



(12)实用新型专利

(10)授权公告号 CN 205475264 U

(45)授权公告日 2016.08.17

(21)申请号 201620025698.7

E02D 19/20(2006.01)

(22)申请日 2016.01.12

E02D 5/76(2006.01)

(73)专利权人 中国电建集团贵阳勘测设计研究院有限公司

(ESM)同样的发明创造已同日申请发明专利

地址 550081 贵州省贵阳市观山湖区兴黔路16号

(72)发明人 常理 王火云 李鑫 赵谊 魏浪
张习传 纵霄 王海磊 王菊
周超 杨光军 周超洪 周宏
曹仕凯 丁洪盛

(74)专利代理机构 贵阳派腾阳光知识产权代理事务所(普通合伙) 52110

代理人 管宝伟

(51)Int.Cl.

E02D 17/20(2006.01)

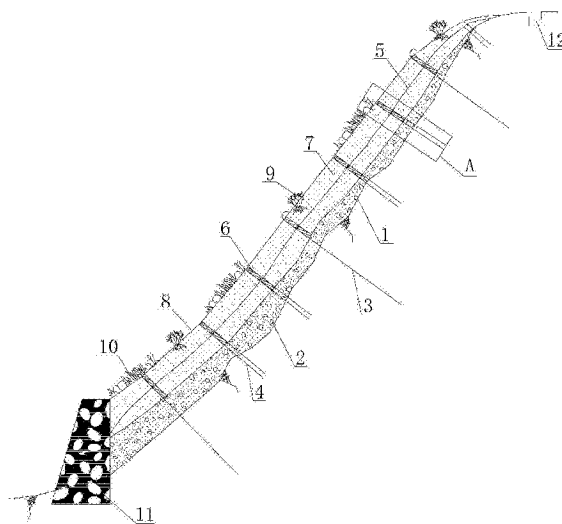
权利要求书1页 说明书7页 附图2页

(54)实用新型名称

一种山区风电场高陡弃渣边坡加筋锚固生态修复结构

(57)摘要

本实用新型公开了一种山区风电场高陡弃渣边坡加筋锚固生态修复结构,包括布置于弃渣坡面上的坡面加筋固土结构、边坡排水结构、底部拦挡结构及坡面植被恢复结构;所述坡面加筋固土结构包括加筋网及若干挡板,且加筋网及挡板通过主锚杆与U型钉固定在弃渣坡面上;所述边坡排水结构包括截水沟及排水沟,截水沟设置在弃渣边坡顶部,排水沟与截水沟相连;所述底部拦挡结构包括挡墙,挡墙设置在弃渣边坡底部。本实用新型使山区风电场高陡弃渣边坡具备一般乔(灌)草生长条件,确保短期内能达到一定的生态恢复效果,同时又能满足山区风电场高陡弃渣边坡的长期稳定与水土流失防治要求,从而突破山区风电场高陡弃渣边坡传统水土保持治理的技术水平限制。



1. 一种山区风电场高陡弃渣边坡加筋锚固生态修复结构,其特征在于:包括布置于弃渣坡面上的坡面加筋固土结构、边坡排水结构、底部拦挡结构及坡面植被恢复结构;

所述坡面加筋固土结构包括加筋网(5)及若干挡板(6),且加筋网(5)及挡板(6)通过主锚杆(3)与U型钉(4)固定在弃渣坡面上;

所述边坡排水结构包括截水沟(12)及排水沟,截水沟(12)设置在弃渣边坡顶部及汇水区域,主要对弃渣边坡周边汇水起拦截作用;排水沟与截水沟(12)相连,将拦截的水流导排至天然沟渠或其他排水设施;

所述底部拦挡结构包括挡墙(11),挡墙(11)设置在弃渣边坡底部,且挡墙(11)采用浆砌石砌筑或混凝土浇筑。

2. 根据权利要求1所述的一种山区风电场高陡弃渣边坡加筋锚固生态修复结构,其特征在于:所述主锚杆(3)采用螺纹钢筋通过钻孔深入到稳定土层或岩层,并注浆固定。

3. 根据权利要求1所述的一种山区风电场高陡弃渣边坡加筋锚固生态修复结构,其特征在于:所述加筋网(5)外侧覆盖有一层种植土(7)。

4. 根据权利要求3所述的一种山区风电场高陡弃渣边坡加筋锚固生态修复结构,其特征在于:所述种植土(7)表面采取液压喷播后铺盖有一层无纺布(8)。

5. 根据权利要求1所述的一种山区风电场高陡弃渣边坡加筋锚固生态修复结构,其特征在于:所述主锚杆(3)与弃渣坡面垂直或向上成角度布设,外露端应向上设置成弯钩形式,且主锚杆(3)外露段的长度不小于10cm。

6. 根据权利要求1所述的一种山区风电场高陡弃渣边坡加筋锚固生态修复结构,其特征在于:所述主锚杆(3)采用梅花型或矩形布置,且长度方向和宽度方向的布置间距均为300cm~500cm。

7. 根据权利要求1所述的一种山区风电场高陡弃渣边坡加筋锚固生态修复结构,其特征在于:所述U型钉(4)采用方头镀锌U型钉,且单腿长度为20cm~30cm,内径不小于挡板(6)的厚度;所述加筋网(5)采用钢塑土工格栅或镀锌铁丝网,网孔尺寸不小于100mm×100mm。

8. 根据权利要求1所述的一种山区风电场高陡弃渣边坡加筋锚固生态修复结构,其特征在于:所述挡板(6)采用质轻木质材料制成,并通过U型钉(4)横向铺设在加筋网(5)内外侧。

9. 根据权利要求8所述的一种山区风电场高陡弃渣边坡加筋锚固生态修复结构,其特征在于:所述挡板(6)以间隔为2m~3m铺设一排,且单排相邻挡板(6)的铺设间距控制在0cm~5cm以内。

10. 根据权利要求1所述的一种山区风电场高陡弃渣边坡加筋锚固生态修复结构,其特征在于:所述截水沟(12)和排水沟均为浆砌石或混凝土。

一种山区风电场高陡弃渣边坡加筋锚固生态修复结构

技术领域

[0001] 本实用新型属于高陡边坡生态恢复治理技术领域,具体是涉及一种山区风电场高陡弃渣边坡加筋锚固生态修复结构。

背景技术

[0002] 目前,对于山区、丘陵及高原草地区域,尤其是西南地区大部分在山区开发的风电项目,由于风电场区原始地形陡峭、建设工期紧凑及施工过程中缺乏有效管控等原因,大多风电场风机区、道路区原高陡边坡开挖的渣料仅采取就地丢弃、沿路甩渣等方式予以处置,普遍存在较多高陡弃渣边坡,破坏了当地地表植被,造成了严重的水土流失和生态破坏。

[0003] 山区风电场原高陡边坡开挖过程中形成的高陡弃渣边坡,一般坡面分布破碎石渣,浮渣较薄,坡面较长,特别是对浮渣为石质、风化岩及土石混合的高陡弃渣长边坡,由于山区气候条件恶劣,坡面稳定性较差,缺乏植物生长所必需的土壤、水分、有机质等基础立地条件,坡面人工治理与自然恢复难度均较大。

[0004] 传统的边坡水土保持治理方法有厚层基材绿化法、喷混凝土支护、锚杆支护、浆砌石护面等类别,其中:喷混凝土和锚杆支护能使山区风电场高陡弃渣边坡达到一定的稳定性要求,但坡面绿化难度大、造价高,缺乏美观;浆砌石护面技术对山区风电场高陡弃渣边坡而言,适用性较差,且施工材料一般难以到达,施工难度较大;厚层基材绿化法适用于风化岩、土壤较少的软岩及土壤硬度较大的边坡,能使坡面迅速恢复自然植被,起到固坡绿化作用,但其缺陷也较明显,当山区风电场高陡弃渣边坡坡度较陡时,不利于土壤及绿化基材的固定,容易在水蚀及重力侵蚀下产生沟蚀和剥蚀。由此,传统的边坡水土保持治理方法在山区风电场高陡弃渣边坡区域普遍存在适用性差、施工难度大、治理成本高等制约性因素。

[0005] 例如,公开号为CN201339194Y的中国专利公开了一种设置在喀斯特地区边坡上的灌木护坡植生装置,该装置是在喀斯特地区灌木护坡上设有金属网,在金属网的上端面或下端面连接有T型植生板,通过T型植生板与金属网的连接固定,确保种植基质不滑落,提供植被生长条件。该技术方案虽然在一定程度上能达到相应固土及生态恢复效果,但从边坡稳定性、经济性、可操作性及最终的固土绿化效果方面考虑,该技术方案存在如下不足:

[0006] (1)由于未考虑边坡截排水及拦挡措施,边坡稳定性存在一定隐患;

[0007] (2)由于T型植生板需加工制作,从而增加了成本投入;

[0008] (3)该技术方案中的金属网网孔规格为(5cm~8cm)×(5cm~8cm),而T型植生板的挡条高度为5cm~7.0cm,稳定块厚度为0.5cm~1.5cm,若挂网完成后再安装T型植生板,存在操作不便的问题,同时,挡条最大高度为7cm,当坡度较陡时,所覆土层厚度略薄,当原始渣料含土较少时,不利于灌草生长;

[0009] (4)当T型植生板的布设间距较大时,坡面固土效果较差,覆土后易形成沟蚀。

[0010] 综上所述,结合目前国家对山区风电场建设项目环境保护、水土保持工作及生态文明建设要求,如何提供一种技术可行、经济合理、操作性强,既能满足山区风电场高陡弃

渣边坡坡面稳定固土要求,又能使其坡面在短期能达到一定的生态恢复效果的山区风电场高陡弃渣边坡加筋锚固生态修复结构,是目前亟待解决的技术问题。

实用新型内容

[0011] 本实用新型的目的在于针对传统边坡水土保持治理方法在山区风电场高陡弃渣边坡区域普遍存在的适用性差、施工难度大、治理成本高等问题,提供一种山区风电场高陡弃渣边坡加筋锚固生态修复结构;使山区风电场高陡弃渣边坡具备一般乔草生长条件,确保短期内能达到一定的生态恢复效果,同时又能满足山区风电场高陡弃渣边坡的长期稳定与水土流失防治要求,从而突破山区风电场高陡弃渣边坡传统水土保持治理的技术水平限制。

[0012] 本实用新型是通过如下技术方案予以实现的。

[0013] 一种山区风电场高陡弃渣边坡加筋锚固生态修复结构,包括布置于弃渣坡面上的坡面加筋固土结构、边坡排水结构、底部拦挡结构及坡面植被恢复结构;

[0014] 所述坡面加筋固土结构包括加筋网及若干挡板,且加筋网及挡板通过主锚杆与U型钉固定在弃渣坡面上;

[0015] 所述边坡排水结构包括截水沟及排水沟,截水沟设置在弃渣边坡顶部及其他存在较大汇水的区域,主要对弃渣边坡周边汇水起拦截作用;排水沟与截水沟相连,将拦截的水流导排至天然沟渠或其他排水设施;

[0016] 所述底部拦挡结构包括挡墙,挡墙设置在弃渣边坡底部,且挡墙采用浆砌石砌筑。

[0017] 所述主锚杆采用螺纹钢筋通过钻孔深入到稳定土层或岩层,并注浆固定。

[0018] 所述加筋网外侧覆盖有一层种植土。

[0019] 所述种植土表面采取液压喷播后铺盖有一层无纺布。

[0020] 所述主锚杆与弃渣坡面垂直或向上成角度布设,外露端应向上设置成弯钩形式,且主锚杆外露段的长度不小于10cm。

[0021] 所述主锚杆采用梅花型或矩形布置,且布置间距为(300cm~500cm)×(300cm~500cm)。

[0022] 所述U型钉采用方头镀锌U型钉,且单腿长度为20cm~30cm,内径不小于挡板的厚度。

[0023] 所述加筋网采用钢塑土工格栅或镀锌铁丝网,网孔尺寸不小于100mm×100mm。

[0024] 所述挡板采用质轻木质材料制成,并通过U型钉横向铺设在加筋网内外侧。

[0025] 所述挡板以间隔为2m~3m铺设一排,且单排相邻挡板的铺设间距控制在0cm~5cm以内。

[0026] 所述截水沟和排水沟均为浆砌石或混凝土。

[0027] 本实用新型的有益效果是:

[0028] 与现有技术相比,本实用新型针对山区风电场高陡弃渣边坡的特性,构建了一个山区风电场高陡弃渣边坡加筋锚固生态恢复系统,在一定程度上改善了山区风电场高陡弃渣边坡的治理难度大的被动局面,使弃渣坡面能在短期内达到一定水土流失治理与生态恢复效果,一定程度上防止山区风电场高陡弃渣边坡裸露松散浮渣坡面遭水流及重力侵蚀产生水土流失,同时从长远考虑,保证了山区风电场高陡弃渣边坡稳定性,弥补了山区风电场

工程建设过程中由于工期紧张、管控不到位等原因造成的生态破坏,促进了山区风电场水土保持与环境保护工作目标的达成。

附图说明

[0029] 图1为本实用新型所述弃渣边坡生态恢复系统剖面示意图;

[0030] 图2为图1的A处放大结构示意图;

[0031] 图3为本实用新型所述弃渣边坡生态恢复系统平面示意图。

[0032] 图中:1-原始坡面,2-坡面浮渣,3-主锚杆,4-U型钉,5-加筋网,6-挡板,7-种植土,8-无纺布,9-乔木,10-草本植物,11-挡墙,12-截水沟。

具体实施方式

[0033] 下面结合附图进一步描述本实用新型的技术方案,但要求保护的并不局限于所述。

[0034] 如图1至图3所示,本实用新型所述的一种山区风电场高陡弃渣边坡加筋锚固生态修复结构,包括布置于弃渣坡面上的坡面加筋固土结构、边坡排水结构、底部拦挡结构及坡面植被恢复结构;

[0035] 所述坡面加筋固土结构包括加筋网5及若干挡板6,且加筋网5及挡板6通过主锚杆3与U型钉4固定在弃渣坡面上;如图1所示,在施工时,首先对山区风电场高陡弃渣边坡的原始坡面1的块石等杂物进行清理平整后,再通过主锚杆3与U型钉4将加筋网5和挡板6固定在弃渣坡面上,在主锚杆3、U型钉4、加筋网5及挡板6的共同作用下,为弃渣坡面的后续种植土7覆盖提供附着力,增加整个高陡弃渣边坡坡面结构的整体性、稳定性,减少由于弃渣边坡坡面过陡或原始坡面1内的坡面浮渣2松散导致所覆种植土7失稳下滑的可能性,将更多的种植土7保留在高陡弃渣边坡坡面,在山区风电场高陡弃渣边坡创造较为有利的植被恢复与生长条件。

[0036] 所述坡面清理平整采用至上而下的方式,清理山区风电场高陡弃渣边坡坡面破碎松动岩石和危石、垃圾等杂物,并对高陡弃渣边坡坡面进行一定的平整,便于后续高陡弃渣边坡坡面加筋固土结构的铺设。

[0037] 所述主锚杆3是整个高陡弃渣边坡坡面加筋固土结构主要承力及稳定构件,一般采用螺纹钢通过钻孔深入到稳定土层或岩层,并注浆固定,主锚杆3可与弃渣坡面垂直或向上成一定角度布设,外露端应向上设置成弯钩形式,主锚杆3外露段的长度应不小于10cm。主锚杆3采用梅花型或矩形布置,布置间距一般为(300cm~500cm)×(300cm~500cm)。主锚杆3深入土层或岩层长度及所用螺纹钢的规格应以确保满足高陡弃渣边坡坡面加筋固土结构的整体稳定性要求为宜。

[0038] 所述加筋网5外侧覆盖有一层种植土7,在种植土表面种植有乔木9和草本植物10。

[0039] 所述种植土7表面采取液压喷播后铺盖有一层无纺布8。

[0040] 所述U型钉4一般采用方头镀锌U型钉,单腿长度为20cm~30cm,内径不得小于挡板6的厚度,应略大于挡板6的厚度为宜。通过U型钉4将加筋网5内外侧挡板6及加筋网5固定在高陡弃渣边坡坡面上,对加筋网起次锚固作用,并为挡板提供一定的附着力,单排挡板6间隔0.5m~2.0m设置一个U型钉4,具体间距应结合山区风电场高陡弃渣边坡坡面实际情况据

实调整,以满足挡板横向铺设要求为宜,U型钉4应与加筋网5绑扎固定,深入土层长度应满足一定稳定性要求。

[0041] 所述加筋网5是指对山区风电场高陡弃渣边坡坡面覆土提供一个加筋和一定承重作用的结构,以确保整个弃渣坡面具有一定的整体性、稳定性。一般宜采用钢塑土工格栅或镀锌铁丝网等强度高、耐腐蚀性好的网状材料,并与主锚杆3、U型钉4等绑扎固定,搭接长度不得小于10cm,网面与浮渣面之间的距离应控制在5cm左右,确保覆土后加筋网5处于所覆土层的中间位置,便于网面内侧的挡板6铺设。网孔尺寸不宜小于100mm×100mm,具体结合经济性、强度要求等予以确定。

[0042] 所述挡板6主要为所覆种植土7提供附着平台,宜采用杉木等质轻易加工木质材料,通过U型钉4横向铺设在加筋网5内外侧,一般间隔2m~3m铺设一排,单排相邻挡板6的铺设间距应控制在0cm~5cm以内。单块挡板厚度宜在2cm左右,宽度宜为5cm左右,长度可根据山区风电场高陡弃渣边坡坡面平整度据实调整,但不宜过长,一般在2m~3m之间为宜。

[0043] 所述边坡排水结构及底部拦挡结构,是指根据山区风电场高陡弃渣边坡所处地形条件,通过设置截水沟12、排水沟对周边汇水进行拦截导排,同时结合高陡弃渣边坡底部挡墙的拦挡作用,防止弃渣边坡在水蚀及重力侵蚀下产生沟蚀和剥蚀,在一定程度上为高陡弃渣边坡提供一个初始的稳定条件,确保有利于后期植被的生长恢复。

[0044] 所述边坡排水结构包括截水沟12及排水沟,所述截水沟12设置在弃渣边坡顶部及其他存在较大汇水的区域,主要对弃渣边坡周边汇水起拦截作用,一般宜采用浆砌石或混凝土截水沟,其断面形式、结构尺寸、强度及截水沟12走向、坡度等需满足山区风电场高陡弃渣边坡截排水整体设计及过水要求。

[0045] 所述排水沟与截水沟12相连,将拦截的水流导排至天然沟渠或其他排水设施,一般宜采用浆砌石或混凝土排水沟,其断面形式、结构尺寸、强度及排水沟走向、坡度等需满足山区风电场高陡弃渣边坡截排水整体设计及过水要求。

[0046] 所述底部拦挡结构包括挡墙11,所述挡墙设置在山区风电场高陡弃渣边坡底部,对弃渣边坡起拦挡作用,防止弃渣坡面发生滑坡、垮塌,确保弃渣边坡的稳定性,挡墙11一般采用浆砌石砌筑,但对于地形条件复杂、受力要求较高的情况,可考虑选择其他不同材料、不同形式的支挡构筑物,挡墙的断面形式、结构尺寸及稳定性需满足山区风电场高陡弃渣边坡整体稳定性设计要求。

[0047] 上述技术方案中,在施工完成后需对坡面植被进行恢复,所述坡面植被恢复措施是指山区风电场高陡弃渣边坡坡面种植土7覆土完成后,采用液压喷播技术,将处理好的植物种子均匀的喷射到弃渣坡面的种植土土壤表面,使弃渣坡面在较短的时间内达到一定的生态恢复效果,同时通过植物根系的生长,透过弃渣坡面种植土及浮渣层,扎根于原始坡面,形成浅层加筋作用,增加高陡弃渣边坡稳定性。

[0048] 所述种植土7一般宜采用风电场场区表层剥离土壤或耕植土,以利于当地植物的生长。覆土前需清除土壤中的碎石、树枝、树根等杂物,疏松土质。种植土覆土厚度一般不小于10cm,以满足弃渣边坡植物生长要求,覆土结束后应对弃渣坡面进行平整处理。

[0049] 所述液压喷播技术,是指将处理好的种子(草种、树种等)配以种子萌发及前期生长所需的营养元素,加入粘合剂、保水剂、土壤改良剂及土壤稳定剂等,与水充分混合,均匀的喷射在所覆种植土的表面。喷播过程中应按相关要求操作,山区风电场高陡弃渣边坡靠

上部分应适当增加种子用量。

[0050] 所述植物种子一般应根据当地气候、土质进行科学的选择,植物种子应具备根系发达、多年生、适应性强及养护粗放等特性,以灌草植物种子为主,植物种子质量应符合国家相关质量标准,用种量应根据发芽率高低、喷播季节环境及拟达到的绿化效果确定。

[0051] 后期养护管理措施是指山区风电场高陡弃渣边坡坡面喷植完成后,需采取一定管护措施防止植物种子遭水流冲刷,一般采用铺设无纺布等价廉、易铺设且具有一定保水、保温及减少雨水冲刷效果的植被养护材料,同时根据弃渣坡面植物生长状况,据实采取喷雾浇灌、施肥、修剪及防病虫、防啃等养护措施,确保植物良好生长。

[0052] 本实用新型适用于原始坡面地形陡峭,弃渣坡面浮渣松散、厚度较薄,弃渣坡比为1:0.5~1:1.2,坡长大于20m,且渣料含土量较少的山区风电场高陡弃渣边坡,特别是对水土流失治理、生态恢复及景观保护要求高,短时间内迫切需要落实水土保持治理措施并达到一定生态恢复效果的土壤贫瘠区域。

[0053] 上述技术方案是根据传统边坡水土保持治理方法在现有山区风电场高陡弃渣边坡区域普遍存在的适用性差、施工难度大、治理成本高等制约因素情况,通过在山区风电场高陡弃渣边坡设置一种坡面加筋固土结构,结合边坡排水及底部拦挡结构,构建一个具备乔(灌)草植被恢复条件的生态固土坡面,后期通过坡面配置植物根系的生长,使坡面加筋固土结构与原始高陡边坡形成一个整体的山区风电场高陡弃渣边坡水土保持治理加筋锚固板块生态系统,确保高陡弃渣边坡整体的稳定,并达到山区风电场工程建设水土流失防治及生态恢复工作目标要求。

[0054] 下面以某山区风电场为例,进一步详细说明本实用新型的实施方式:

[0055] 某山区风电场场址位于国家级水土流失重点治理区和省级水土流失重点治理区,区域构造稳定性好,总体属侵蚀、剥蚀中山及高原台地地貌,场址区高程多在1800m~2050m之间,水土流失类型主要是水力侵蚀。该山区风电场为新建风力发电场,共布置20台单机容量为2000KW风力发电机组,装机容量为40MW,属Ⅲ等中型工程。项目组成主要包括20台风电机组及箱式变电站基础、20个风机吊装场地、升压站、道路工程及集电线路等工程,其中20台风机基本布置位于风电场场区内的山顶,道路基本沿山体新开挖而成,集电线路采用架空和直埋相结合的方式敷设。

[0056] 该山区风电场建设前期及建设过程中,由于建设单位对环境保护及水土保持工作重视程度不够,缺少有效的环保水保工作过程监督、管控手段,同时由于建设工期紧张,风机基础、吊装平台及场内道路等开挖形成的多余土石混合渣料基本未按相关要求运至渣场堆存,多采取就地丢弃至临近山体坡面的方式处理,导致形成了较多坡度较陡、坡面浮渣较薄且松散的高陡弃渣边坡,影响风电场场区的景观美观的同时,还造成了严重的生态破坏和水土流失。

[0057] 工程建设后期,为满足环保水保专项验收工作要求,恢复当地生态景观环境,建设单位综合考虑了坡面现状、投资、治理难度、治理效果等多方面因素,经过坡面框格支护、客土(液力)喷播等多种水土保持治理方式综合比选,最终采取设置一种坡面加筋固土结构同边坡拦挡及排水等措施相结合的综合治理方式,构建了一个山区风电场高陡弃渣边坡水土保持治理加筋锚固板块生态系统,使高陡弃渣坡面在短期内达到了一定的生态恢复效果,并经受住了多期暴雨冲刷考验,满足高陡弃渣边坡稳定性要求。

[0058] 如图1至3所示,采用本实用新型对该山区风电场高陡弃渣边坡水土保持治理加筋锚固板块生态系统具体情况如下:

[0059] (1)坡面加筋固土结构

[0060] 坡面加筋固土结构所用主锚杆3采用 $\Phi 22$ HRB335螺纹钢筋,单根锚杆长度在60cm~80cm之间,以行间距500cm \times 500cm布设在高陡弃渣坡面上,通过钻孔灌浆后固定在稳定土层或岩层,注浆采用水泥强度等级为32.5的普通硅酸盐水泥,主锚杆3顶端设有弯钩,主锚杆3外露段长度为10cm,便于加筋网5铺设。

[0061] 加筋网5从经济、耐久性、强度等方面综合考虑后,选用钢塑土工格栅作为加筋网5。加筋网5属复合型高强抗拉材料,由经纬编织的高强钢丝网外裹一层聚乙烯(PE)或聚丙烯(PP)组成,主要受力单元为钢丝,外裹层纹理粗糙,与土体的摩擦系数大,且包裹材料耐久性好,可满足永久性工程建设要求。钢塑土工格栅网孔规格为10cm \times 10cm,采用镀锌铁丝绑扎固定在主锚杆上,并使网面绷紧平顺。

[0062] U型钉4采用方头镀锌U型钉,单腿长度20cm,部分渣料层覆盖相对较厚区域单腿长度采用30cm,内径为2cm;挡板6采用杉木板,单块板厚2cm、宽5cm。在加筋网5内外侧横向肋条处各布设一块木板,木板通过插入土层的U型钉4夹稳固定,并通过镀锌铁丝将U型钉4绑扎在加筋网5上,增加整个结构各部件之间的整体性,以确保挡板上种植土覆土后不会发生倾覆。

[0063] (2)边坡排水及底部拦挡措施

[0064] 边坡排水及底部拦挡措施采取就地取材方式,均采用M7.5浆砌石砌筑。

[0065] 截水沟12设置在据坡口约3m处,排水沟连接截水沟12及道路排水沟或天然沟渠,断面尺寸均为40 \times 40cm,砌筑厚度为30cm,M10水泥砂浆抹面,满足了山区风电场高陡弃渣边坡截排水整体设计过水要求。

[0066] 拦挡措施为重力式挡墙6,墙背垂直,墙面坡比为1:0.3,设计断面墙顶宽0.8m、墙高2m、底宽1.6m、基础埋深30cm,间隔2m~3m交错设置一个泄水孔,间隔15m长设置一道沉降伸缩缝。现场具体实施断面尺寸根据地形变化及弃渣量等情况,在保证挡墙抗滑和抗倾覆等稳定性条件下据实调整。

[0067] (3)坡面植被恢复结构

[0068] 坡面加筋固土结构铺设完成后,采取就近取土的方式对坡面进行覆土,覆土完成后将处理好的刺槐种子、黑麦草草种及三叶草草种(其用种量分别为90kg/hm²、125kg/hm²、三叶草5kg/hm²)配以种子萌发前期生长所需的营养元素,加入粘合剂、保水剂、纤维覆盖材料、土壤改良剂及土壤稳定剂等,与水充分混合,用高压喷枪均匀地喷射到坡面土壤表面。喷播的混合物在土壤表面形成一种膜状结构,能有效的保持水土、防止覆土坡面被雨水冲刷,能在较短时间内实现高陡弃渣边坡的生态恢复。

[0069] (4)后期养护管理措施

[0070] 坡面植被恢复结构实施后,铺盖一层3.2m宽的绿色无纺布8,搭接长度不小于5cm,采用块石压实边角。无纺布8单位面积重量为15g,厚度较薄,具有很好的透气、保水、保温效果。坡面植被生长发芽后,据实采取喷雾浇灌、施肥、修剪及防病虫害、防啃、补种等养护管理措施,保证坡面植被良好生长。

[0071] 与现有技术相比,本实用新型从坡面排水、拦挡、固土及植被恢复、养护等方面综

合考虑,构建一个山区风电场高陡弃渣边坡加筋锚固生态修复结构,具有如下显著优点:

[0072] (1)本实用新型构建的坡面加筋固土结构,挡板结构形式存在一定优化调整,减少了加工制作成本,同时使加筋网处于挡板中间位置,均衡了加筋网受力,增加了整个结构的稳定性及整体性;

[0073] (2)本实用新型的网孔及挡板规格尺寸合理,施工操作方便;

[0074] (3)本实用新型最大覆土厚度不小于10cm,利于乔木、灌木等植物生长;

[0075] (4)本实用新型规定了挡板的布设间距,保证了坡面覆土均匀、平顺;

[0076] (5)本实用新型针对高陡弃渣边坡加筋锚固生态修复系统设置了排水及拦挡措施,保证边坡的稳定性;

[0077] (6)坡面覆土后采取液力喷播的形式恢复坡面植被,同时结合相应养护措施,能在短期内达到理想的生态恢复效果。

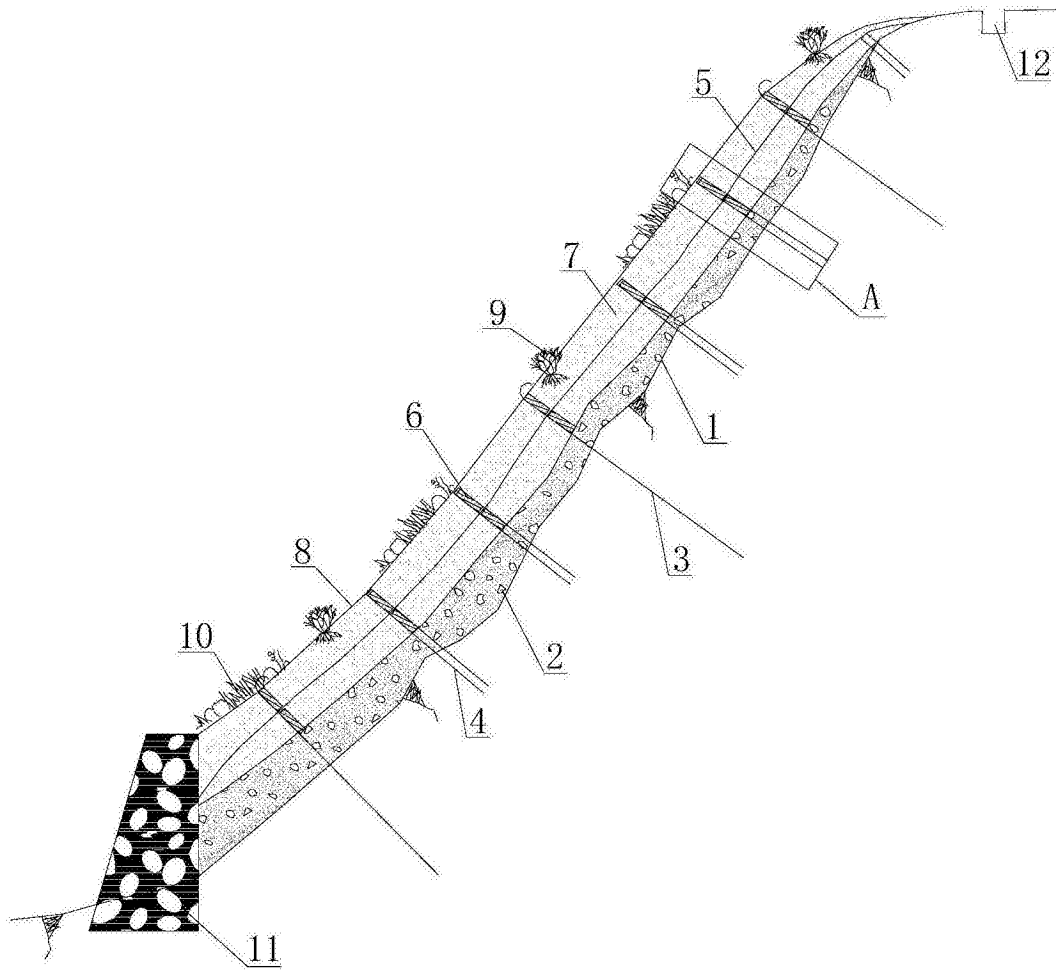


图1

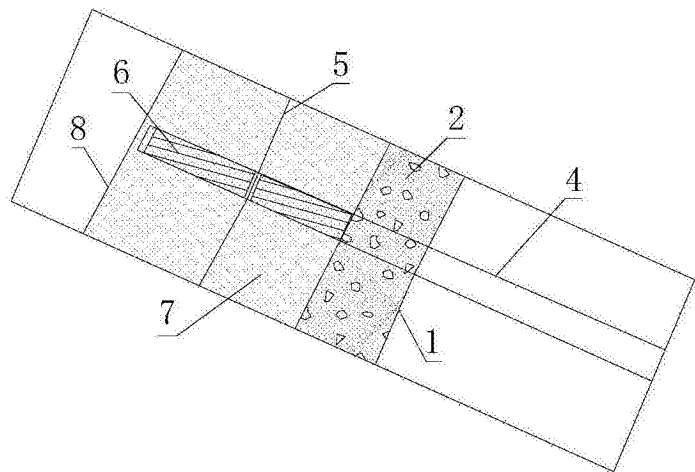


图2

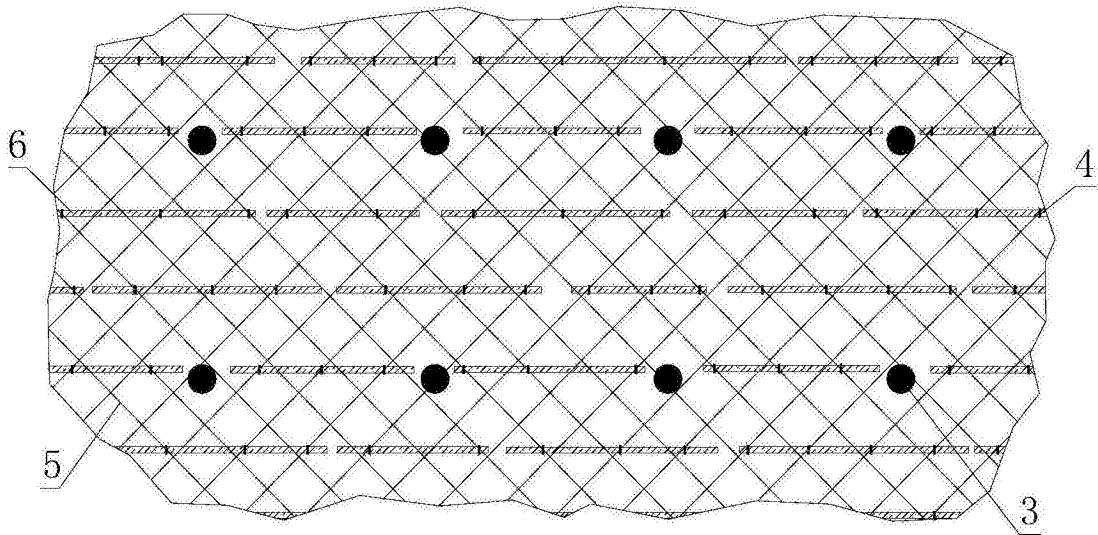


图3