

(12) 实用新型专利

(10) 授权公告号 CN 202615331 U

(45) 授权公告日 2012. 12. 19

(21) 申请号 201220223821. 8

(22) 申请日 2012. 05. 17

(73) 专利权人 赵鸿飞

地址 410013 湖南省长沙市岳麓区金星大道  
岳麓区政府对面卓越蔚蓝海岸 19-307

(72) 发明人 赵鸿飞

(74) 专利代理机构 长沙市融智专利事务所  
43114

代理人 欧阳迪奇

(51) Int. Cl.

G06F 3/033(2006. 01)

F21V 33/00(2006. 01)

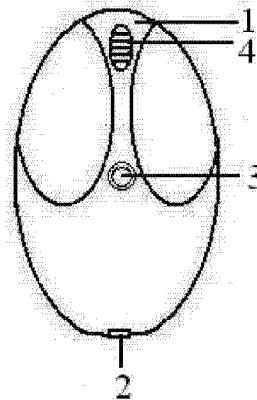
权利要求书 1 页 说明书 2 页 附图 1 页

(54) 实用新型名称

一种带照明灯的鼠标

(57) 摘要

本实用新型公开了一种带照明灯的鼠标,包括鼠标本体,还包括一照明灯和用于控制照明灯开启关闭的照明灯控制按钮,所述的照明灯和照明灯控制按钮分别设置于鼠标上,照明灯通过数据线连接至电脑以获得电源,照明灯控制按钮连接至照明灯的控制端。本实用新型的技术效果在于,利用现有照明灯以及鼠标设备技术,将照明灯和鼠标两种产品功能合为一体,变成一个产品。它可以利用带照明灯的鼠标,最终实现随时随意的照明;也可在寻物、修理、充当临时手电等用途;可由 USB 口直接供电或由电池供电;配备鼠标支架将鼠标固定,无线有线鼠标都能实现。具有实用性强,操作方便、可靠安全、迅速的特点。



1. 一种带照明灯的鼠标,包括鼠标本体,其特征在于,还包括一照明灯和用于控制照明灯开启关闭的照明灯控制按钮,所述的照明灯和照明灯控制按钮分别设置于鼠标上,照明灯通过数据线连接至电脑以获得电源,照明灯控制按钮连接至照明灯的控制端。

2. 根据权利要求 1 所述的一种带照明灯的鼠标,其特征在于,所述的照明灯设置于鼠标尾部,所述的照明灯控制按钮设置于鼠标上表面。

3. 根据权利要求 1 所述的一种带照明灯的鼠标,其特征在于,所述的鼠标本体上的转轮连接至照明灯的控制端并用于调整照明灯的亮度。

4. 根据权利要求 1 所述的一种带照明灯的鼠标,其特征在于,所述的鼠标本体的底部设有用于供电的电池盒。

## 一种带照明灯的鼠标

### 技术领域

[0001] 本实用新型涉及一种带照明灯的鼠标。

### 背景技术

[0002] 随着互联网的飞速发展,电脑已经不断普及,人们在使用电脑时都离不开鼠标,在很多场合也离不开照明设备;除了室内固有的照明设备外,目前国内外都是使用单独的照明灯或台灯,在不具备以上条件或要对特定的对象照明、寻物等,都不方便,更不便于携带。

### 发明内容

[0003] 为了解决现有照明设备不能灵活移动的技术问题,本实用新型提供一种可实现随时随意的照明;也可在寻物、修理、充当临时手电等用途,可由 USB 口直接供电或由电池供电,方便地实现所要求的带照明灯的鼠标。

[0004] 为了实现上述技术目的,本实用新型的技术方案是,一种带照明灯的鼠标,包括鼠标本体,还包括一照明灯和用于控制照明灯开启关闭的照明灯控制按钮,所述的照明灯和照明灯控制按钮分别设置于鼠标上,照明灯通过数据线连接至电脑以获得电源,照明灯控制按钮连接至照明灯的控制端。

[0005] 所述的一种带照明灯的鼠标,所述的照明灯设置于鼠标尾部,所述的照明灯控制按钮设置于鼠标上表面。

[0006] 所述的一种带照明灯的鼠标,所述的鼠标本体上的转轮连接至照明灯的控制端并用于调整照明灯的亮度。

[0007] 所述的一种带照明灯的鼠标,所述的鼠标本体的底部设有用于供电的电池盒。

[0008] 本实用新型的技术效果在于,利用现有照明灯以及鼠标设备技术,将照明灯和鼠标两种产品功能合为一体,变成一个产品。它可以利用带照明灯的鼠标,最终实现随时随意的照明;也可在寻物、修理、充当临时手电等用途;可由 USB 口直接供电或由电池供电;配备鼠标支架将鼠标固定,无线有线鼠标都能实现。具有实用性强,操作方便、可靠安全、迅速的特点。

[0009] 下面结合附图对本实用新型作进一步说明。

### 附图说明

[0010] 图 1 为本实用新型上表面的示意图;

[0011] 图 2 为本实用新型下表面的示意图;

[0012] 图 3 为本实用新型照明灯位置处的示意图;

[0013] 其中 1 为鼠标本体,2 为照明灯,3 为照明灯控制按钮,4 为转轮,5 为电池盒。

### 具体实施方式

[0014] 参见图 1、图 2、图 3,本实用新型包括鼠标本体,还包括一照明灯和用于控制照明

灯开启关闭的照明灯控制按钮,所述的照明灯和照明灯控制按钮分别设置于鼠标上,照明灯通过数据线连接至电脑以获得电源,照明灯控制按钮连接至照明灯的控制端。所述的照明灯设置于鼠标尾部,所述的照明灯控制按钮设置于鼠标上表面。所述的鼠标本体上的转轮连接至照明灯的控制端并用于调整照明灯的亮度。所述的鼠标本体的底部设有用于供电的电池盒。

[0015] 在使用时,先按下照明灯控制按钮,照明灯亮,再按下照明灯控制按钮,则照明灯关闭;手握鼠标,大拇指来回旋转转轮进行照明灯的亮度调节;整个装置由USB口直接供电或由电池供电。

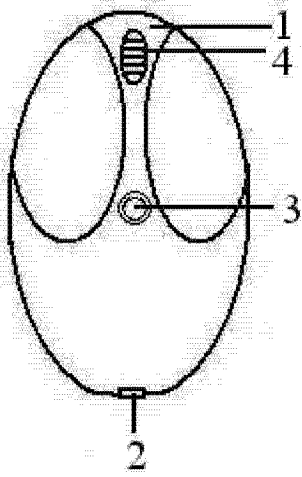


图 1

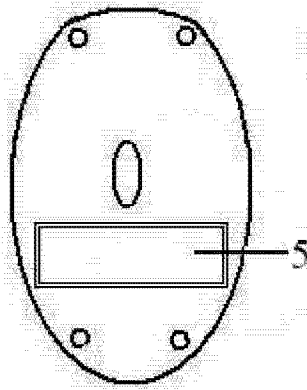


图 2

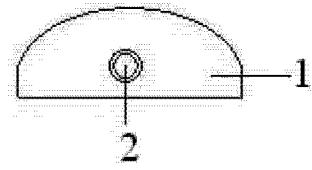


图 3