

POPIS VYNÁLEZU K PATENTU

214688
(11) (B2)



ÚŘAD PRO VYNÁLEZY
A OBJEVY

(22) Přihlášeno 07 01 80
(21) (PV 158-80)
(32) (31) (33) Právo přednosti od 10 01 79
(760/79) Japonsko
(40) Zveřejněno 31 08 81
(45) Vydáno 15 09 84

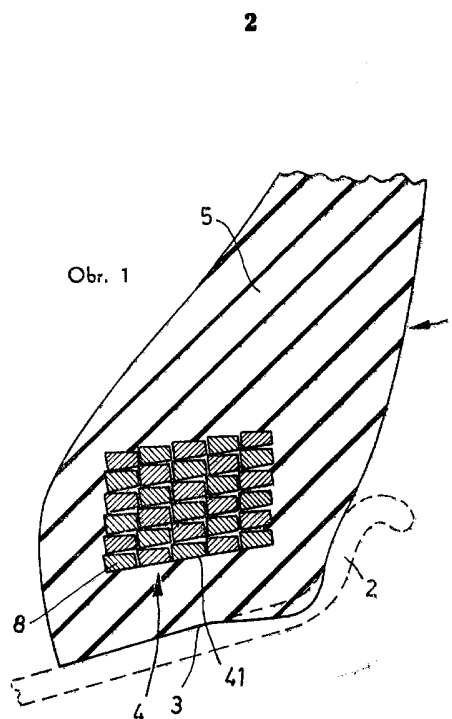
(51) Int. Cl.³
B 60 C 9/16

(72)
Autor vynálezu PFEIFFER HERBERT, HEMER (NSR)

(73)
Majitel patentu OTTO KUHLMANN GmbH. & CO., HEMER-WESTIG (NSR)

(54) Svazkové jádro patky pláště

U svazkového jádra 4 patky 1 pláště mají dráty A, B, C každé vrstvy 8 drátů A, B, C svazkového jádra 4 lichoběžníkový průřez. Mezi dráty A, B, C každé vrstvy 8 drátů a dráty A, B, C vedlejší vrstvy 8 drátů jsou upraveny klínové mezerové prostory 9 mezi vrstvami 8 drátů. Tím se zajistí, že dráty A, B, C každé vrstvy 8 drátů se opírají o hrany drátů A, B, C spodní vrstvy 8 drátů, takže se nemohou při výrobě pláště navzájem posunout.



Vynález se týká svazkového jádra patky pláště pro ráfek se šikmými rameny, které má v průřezu tvar paralelogramu a jehož radiální vnitřní plocha jádra je rovnoběžně s dosedací plochou patky skloněna vzhledem ke směru osy pláště, u kterého jsou v průřezu hranaté dráty uloženy vedle sebe ve vrstvách drátů a tyto vrstvy drátů jsou navinuty několikrát nad sebou do svazkového jádra na podpěře, upravené kuželovitě podle sešikmení ramena ráfku.

Je známo, že patka pláště slouží k utěsnění pláště na ráfku a k zachycování, popřípadě k přenášení všech působících příčných a podélných sil.

Je již známé vytvářet prstencová svazková jádra z těsně vedle sebe uložených vrstev drátů, které mají pravoúhlý průřez. Tyto vrstvy drátů jsou na sobě několikrát navinuty, tvoří svazkové jádro a jsou uloženy na kuželovité podpěře, která je upravena v souladu se sešikmením ramena ráfku. Pro pláště na ráfky se šikmými rameny byla již navržena prstencová svazková jádra s paralelogramovým průřezem, u kterých jsou vrstvy drátů navinuty tak těsně na sobě, že radiální vnitřní plocha jádra je skloněna rovnoběžně s dosedací plochou patky pláště.

Teoreticky lze takové prstencové svazkové jádro, které má paralelogramový průřez a vzhledem k vodorovné rovině skloněnou vnitřní plochu jádra, vyrobit nejjednodušeji z jednotlivých drátů, které mají příslušně přizpůsobený paralelogramový průřez. Tímto způsobem by bylo možné vytvářet svazková jádra, u kterých by jednotlivé dráty byly nasměrovány vždy v podélném směru a byly uspořádány svisle nad sebou. V praxi se však ukázalo, že jednotlivé dráty, které mají paralelogramový průřez, lze jen těžko vyrobit, přičemž při použití hospodárně přípustných prostředků vůbec není možné dodržet potřebné tolerance.

Mimoto se ukázalo, že těsné plošné uložení jednotlivých drátů vrstev drátů nad sebou je v praxi velmi obtížné a přesakování jednotlivých drátů velmi nebezpečně ohrožuje soudržnost celého svazkového jádra.

Vynález si klade za úkol vytvořit svazkové jádro, u kterého by byla odstraněna nedostatečná stabilita způsobovaná podobou průřezu jádra.

Tento úkol se podle vynálezu řeší a uvedené nedostatky se odstraňují svazkovým jádrem patky pláště podle vynálezu, jehož podstata spočívá v tom, že dráty každé vrstvy drátů svazkového jádra mají navzájem shodné lichoběžníkové průřezy, a že mezi dráty každé vrstvy drátů a odpovídajícími dráty každé vedlejší vrstvy drátů jsou vytvořeny mezerové prostory mezi vrstvami drátů.

Tímto uspořádáním se zajistí, že při navíjení vrstev drátů do prstencového svaz-

kového jádra se samočinně vytváří paralelogramový průřez prstence a mezerové prostory mezi jednotlivými vrstvami drátů zabraňují přeskočení jednotlivých drátů, protože nedochází k plošnému posouvání mezi dráty. Svazkové jádro zajišťuje dokonalé zachycování, popřípadě přenášení všech působících příčných a podélných sil a přispívá tak podstatně ke zvýšení trvanlivosti pláště.

Podle výhodného vytvoření vynálezu se předpokládá, že užší konce všech drátů svazkového jádra směřují souhlasně k vnější straně patky pláště, a že užší konce drátů jedné vrstvy drátů se opírají o širší konce drátů vedlejší vrstvy drátů.

Touto úpravou se usnadní výroba tvarově stabilního svazkového jádra patky pláště.

Uspořádané mezerové prostory jsou zárukou toho, že proti sobě směřující plochy všech drátů na sebe nedosedají plošně ani v radiálním, ani v axiálním směru pláště. Nevytváří se tedy žádný plošný styk kovu s kovem. V podstatě dochází toliko k vzájemnému styku v přímce.

Vynález je v dalším podrobněji vysvětlen na příkladu provedení ve spojení s výkresovou částí, kde na obr. 1 je znázorněn řez patkou pláště, který je uložen na ráfku se šikmým ramenem, na obr. 2 je ve větším měřítku znázorněn řez svazkovým jádrem podle obr. 1, a obr. 3 představuje průřez jednotlivého drátu.

Patka **1** bezdušového pláště dosedá svou dosedací plochou **3** na šikmé rameno **2** odpovídajícího ráfku kola. V souladu s vytvořením ráfku je dosedací plocha **3** patky **1** pláště skloněna vzhledem k vodorovné rovině.

Uvnitř patky **1** pláště je kolem lichoběžníkového prstencového svazkového jádra **4** ovinuta vrstva **5** kostry, která je zesílena ocelovým pletivem.

Svazkové jádro **4** má zhruba paralelogramový průřez. Je vytvořeno z vrstev **8** drátů, které jsou navinuty na sobě a jsou vytvořeny z jednotlivých drátů **A**, **B**, **C**, které mají lichoběžníkový průřez.

Užší konce **10** všech drátů **A**, **B**, **C**, svazkového jádra **4** směřují souhlasně proti vnější ploše patky **1** a opírají se vždy o širší konce **11** drátů **A**, **B**, **C** vedlejší vrstvy **8** drátů. Tak se vytvářejí mezi vrstvami **8** drátů mezerové prostory **9** mezi vrstvami **8** drátů, které mají klínový průřez. Mimoto se vytvářejí mezerové prostory **12** mezi dráty **A**, **B**, **C**, a to mezi užšími konci **10** a širšími konci **11** jednotlivých drátů **A**, **B**, **C** každé jednotlivé vrstvy **8** drátů.

Tím, že se vytvoří mezerové prostory **9** mezi vrstvami **8** drátů a mezerové prostory **12** mezi dráty **A**, **B**, **C**, dotýkají se dráty **A**, **B**, **C** v jedné vrstvě **8** drátů a ve vrstvách **8** drátů, navinutých na sobě toliko v přímkách. Nevytváří se tedy plošný styk kovu na kov.

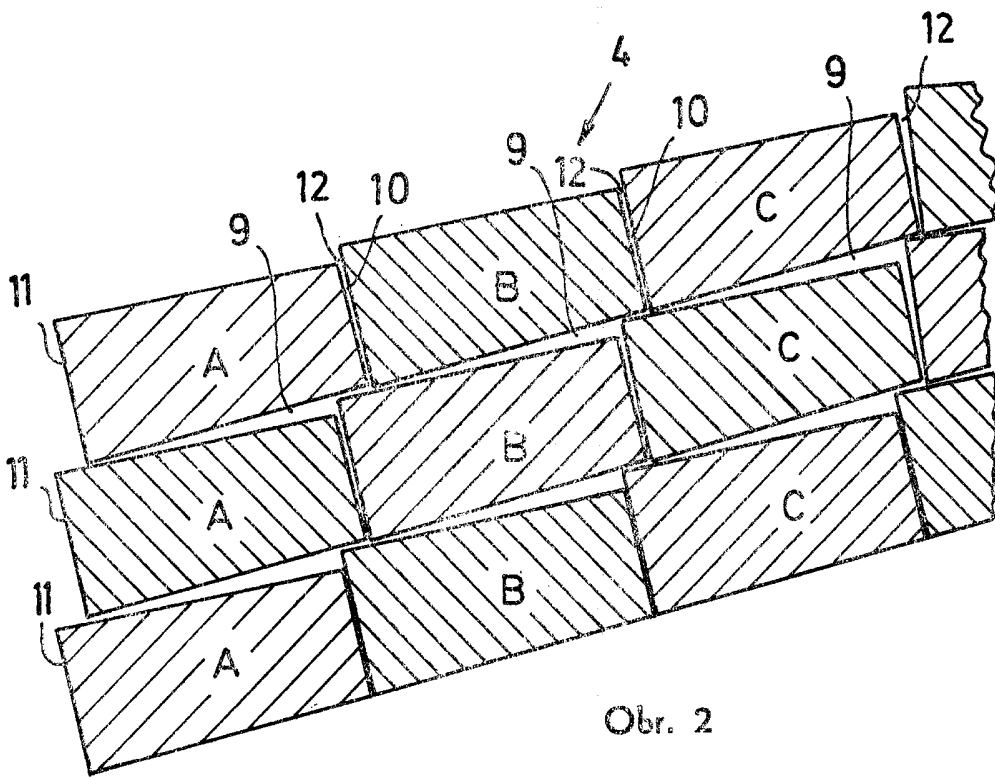
PŘEDMĚT VYNÁLEZU

1. Svazkové jádro patky pláště pro ráfek se šikmými rameny, které má v průřezu tvar paralelogramu a jehož radiální vnitřní plocha jádra je rovnoběžně s dosedací plochou patky pláště skloněna vzhledem ke směru osy pláště, u kterého jsou v průřezu hranaté dráty uloženy vedle sebe ve vrstvách drátů a tyto vrstvy drátů jsou navinuty několikrát nad sebou do svazkového jádra na podpěře, upravené kuželovitě podle sešikmení ramena ráfku, vyznačené tím, že dráty (A, B, C) každé vrstvy (8) drátů (A, B, C) svazkového jádra (4) mají navzájem shodné lichoběžníkové průřezy, a

že mezi dráty (A, B, C) každé vrstvy (8) drátů (A, B, C) a odpovídajícími dráty (A, B, C) každé vedlejší vrstvy (8) drátů (A, B, C) jsou vytvořeny mezerové prostory (9) mezi vrstvami (8) drátů (A, B, C).

2. Svazkové jádro podle bodu 1, vyznačené tím, že užší konce (10) všech drátů (A, B, C) svazkového jádra (4) směřují souhlasně k vnější straně patky (1) pláště, a že užší konce (10) drátů (A, B, C) jedné vrstvy (8) drátů (A, B, C) se opírají o širší konce (11) drátů (A, B, C) vedlejší vrstvy (8) drátů (A, B, C).

2 listy výkresů



Obr. 2

