



(12)实用新型专利

(10)授权公告号 CN 205866874 U

(45)授权公告日 2017.01.11

(21)申请号 201620434330.6

(22)申请日 2016.05.13

(73)专利权人 李伟

地址 401300 重庆市巴南区龙洲湾街道办事处鱼胡路4号2单元6-4

(72)发明人 李伟

(74)专利代理机构 重庆市前沿专利事务所(普通合伙) 50211

代理人 邹晓艳

(51)Int.Cl.

A61C 17/26(2006.01)

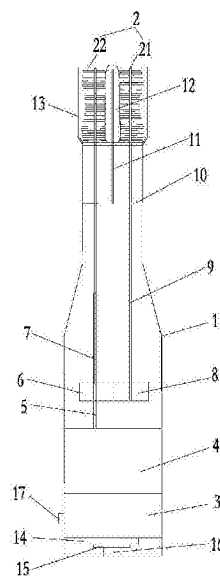
权利要求书1页 说明书2页 附图1页

(54)实用新型名称

双头滚筒式电动牙刷

(57)摘要

本实用新型公开了一种双头滚筒式电动牙刷,包括手柄、滚筒式刷头,手柄内装有电机、变速箱,变速箱的输出轴上装有主动齿轮,主动齿轮上安装有主传动轴,主动齿轮的侧面有与其啮合的从动齿轮,从动齿轮上连接有从传动轴,主传动轴和从传动轴上均可拆卸地紧套有滚筒式刷头,两个滚筒式刷头之间留有距离供牙齿通过,手柄内靠近滚筒式刷头端设置有固定板,固定板上连接有一根固定杆,固定杆穿出手柄与滚筒式刷头齐平,固定杆与主传动轴、从传动轴平行且三者的轴心构成等腰三角形,固定杆上套有清洁条,手柄靠近滚筒式刷头的一端设置有左、右护板将两个滚筒式刷头罩住;手柄内设置有充电电池,通过充电电路板与设置于手柄底部的USB充电口相配合。



CN 205866874 U

1. 一种双头滚筒式电动牙刷,包括手柄(1)、滚筒式刷头(2),所述手柄(1)内装有电机(3)、变速箱(4),其特征在于:所述变速箱(4)的输出轴(5)上装有主动齿轮(6),所述主动齿轮(6)上安装有主传动轴(7),主动齿轮(6)的侧面有与其啮合的从动齿轮(8),所述从动齿轮(8)上连接有从传动轴(9),所述主传动轴(7)和从传动轴(9)上均可拆卸地紧套有滚筒式刷头(2),两个滚筒式刷头(2)之间留有距离供牙齿通过,所述手柄(1)内靠近滚筒式刷头(2)端设置有固定板(10),所述固定板(10)上连接有一根固定杆(11),所述固定杆(11)沿手柄(1)延伸穿出手柄(1)与滚筒式刷头(2)齐平,固定杆(11)与主传动轴(7)、从传动轴(9)平行且三者的轴心构成一个等腰三角形,固定杆(11)上套有清洁条(12),手柄(1)靠近滚筒式刷头(2)的一端设置有左、右护板(13)从左右两侧将两个滚筒式刷头(2)罩住;手柄(1)内设置有充电电池(14),所述充电电池(14)通过充电电路板(15)与设置于手柄(1)底部的USB充电口(16)相配合,所述电机(3)与充电电池(14)电连接。

2. 如权利要求1所述的双头滚筒式电动牙刷,其特征在于:所述滚筒式刷头(2)包括中心管体(21)和均布在中心管体(21)外周并垂直于中心管体(21)的若干刷毛(22),所述刷毛(22)的长度不等使得整个中心管体(21)上的刷毛(22)形成波浪状。

3. 如权利要求1所述的双头滚筒式电动牙刷,其特征在于:所述滚筒式刷头(2)与手柄(1)之间设置有防水层。

4. 如权利要求1所述的双头滚筒式电动牙刷,其特征在于:所述护板(13)通过插扣安装在手柄(1)两侧。

5. 如权利要求1所述的双头滚筒式电动牙刷,其特征在于:所述手柄(1)上设置有正反转开关(17)使得滚筒式刷头(2)的转动方向可选。

6. 如权利要求1所述的双头滚筒式电动牙刷,其特征在于:所述清洁条(12)由海绵制作。

双头滚筒式电动牙刷

技术领域

[0001] 本实用新型属于日常生活用品技术领域,涉及一种牙刷,具体涉及一种双头滚筒式电动牙刷。

背景技术

[0002] 牙刷是人们日常生活中用以清洁牙齿的日用品,分为手动和电动牙刷。现有的电动牙刷种类繁多,有圆盘形刷头按顺时针或逆时针方向往复旋转,有振动往复式电动牙刷,目前市面上振动式电动牙刷较多,其刷头一般为平板植毛刷头。这些电动牙刷普遍存在造价高、伤害牙龈、不实用、刷毛的运动不能很好地清洁牙齿等不足之处,并且大都不能对牙齿的两面同时进行清洁。现代人经常由于旅游或者出差在旅途上,传统的电动牙刷需要专门的配套充电装置,不方便充电和携带。

实用新型内容

[0003] 本实用新型旨在提供一种结构简单、不伤牙龈、清洁功能强、充电方便的双头滚筒式电动牙刷。

[0004] 为此,本实用新型所采用的技术方案为:一种双头滚筒式电动牙刷,包括手柄、滚筒式刷头,所述手柄内装有电机、变速箱,所述变速箱的输出轴上装有主动齿轮,所述主动齿轮上安装有主传动轴,主动齿轮的侧面有与其啮合的从动齿轮,所述从动齿轮上连接有从传动轴,所述主传动轴和从传动轴上均可拆卸地紧套有滚筒式刷头,两个滚筒式刷头之间留有距离供牙齿通过,所述手柄内靠近滚筒式刷头端设置有固定板,所述固定板上连接有一根固定杆,所述固定杆沿手柄延伸穿出手柄与滚筒式刷头齐平,固定杆与主传动轴、从传动轴平行且三者的轴心构成一个等腰三角形,固定杆上套有清洁条,手柄靠近滚筒式刷头的一端设置有左、右护板从左右两侧将两个滚筒式刷头罩住;手柄内设置有充电电池,所述充电电池通过充电电路板与设置于手柄底部的USB充电口相配合,所述电机与充电电池电连接。

[0005] 进一步地,所述滚筒式刷头包括中心管体和均布在中心管体外周并垂直于中心管体的若干刷毛,所述刷毛的长度不等使得整个中心管体上的刷毛形成波浪状,刷毛的形状更贴合牙齿弧面,利于刷毛与牙齿的贴合,使得清洁更有效。

[0006] 进一步地,所述滚筒式刷头与手柄之间设置有防水层,防止水进入手柄内部,使用更安全。

[0007] 作为优选地,所述护板通过插扣安装在手柄两侧,使得护板的拆卸安装方便,更换刷头时将护板取下再更换,使得操作方便快捷。

[0008] 作为优选地,所述手柄上设置有正反转开关使得滚筒式刷头的转动方向可选,对上牙、下牙进行清洁时可选择不同的转向,使得刷牙方式更科学、健康。

[0009] 作为优选地,所述清洁条由海绵制作,成本低、来源广,可以经常更换保证清洁卫生。

[0010] 本实用新型的有益效果是：结构简单、紧凑、合理，制造成本低，清洁时牙齿位于两个滚筒式刷头之间，能同时对牙齿的正反面进行清洁，并且清洁条能同时对牙槽进行清洁，相当于同时对牙齿的每一个面进行清洁，效率高，节省时间。利用电机正反转的原理，在清洁上牙和下牙时选择不同的转动方向，使得刷牙方式更科学、健康，不伤害牙齿而清洁到位。本电动牙刷带USB接口，适应性广，充电方便，可满足多种需求。

附图说明

[0011] 图1是本实用新型结构示意图。

[0012] 图2是本实用新型滚筒式刷头和清洁条的位置关系示意图。

具体实施方式

[0013] 下面通过实施例并结合附图，对本实用新型作进一步说明：

[0014] 如图1、2所示，一种双头滚筒式电动牙刷，主要由手柄1、滚筒式刷头2和清洁条12组成。滚筒式刷头2包括中心管体21和均布在中心管体21外周并垂直于中心管体21的若干刷毛22，刷毛22的长度不等使得整个中心管体21上的刷毛22形成波浪状，使得刷毛的形状更贴合牙齿弧面，利于刷毛与牙齿的贴合，使得清洁更有效。

[0015] 手柄1内装有电机3、变速箱4，变速箱4的输出轴5上装有主动齿轮6，主动齿轮6上安装有主传动轴7，主动齿轮6的侧面有与其啮合的从动齿轮8，从动齿轮8上连接有从传动轴9。主传动轴7和从传动轴9上均可拆卸地紧套有滚筒式刷头2，两个滚筒式刷头2之间留有距离供牙齿通过。主动齿轮6的转动带动从动齿轮8与其相向转动，使得主传动轴7和从传动轴9相向转动，从而带动两个滚筒式刷头2相向转动。

[0016] 手柄1内靠近滚筒式刷头2端设置有固定板10，固定板10上连接有一根固定杆11，固定杆11沿手柄1延伸穿出手柄1与滚筒式刷头2齐平，固定杆11与主传动轴7、从传动轴9平行且三者的轴心构成一个等腰三角形，固定杆11上套有清洁条12，清洁条12由海绵制作，成本低、来源广，可以经常更换保证清洁卫生。

[0017] 手柄1靠近滚筒式刷头2的一端设置有左、右护板13从左右两侧将两个滚筒式刷头2罩住，护板13将两个滚筒式刷头2的外侧遮挡住，防止刷头伤到舌头和面颊的内面。护板13通过插扣安装在手柄1两侧，使得护板的拆卸安装方便，更换刷头时将护板取下再更换，使得操作方便快捷。滚筒式刷头2与手柄1之间设置有防水层，防止水进入手柄内部，使用更安全。

[0018] 手柄1内设置有充电电池14，充电电池14通过充电电路板15与设置于手柄1底部的USB充电口16相配合，电机3与充电电池14电连接。

[0019] 手柄1上设置有正反转开关17使得滚筒式刷头2的转动方向可选，对上牙、下牙进行清洁时可选择不同的转向，使得刷牙方式更科学、健康。

[0020] 刷牙时，牙齿在两个滚筒式刷头2之间，处于两个滚筒式刷头2留有的空隙里，两个滚筒式刷头2相向转动，分别对牙齿的正、反面进行清洁，同时，在刷头的移动过程中清洁条12可以对牙齿的咬合面进行清洁，使得牙齿得到全方位的清洁、清洁彻底。也可以用滚筒式刷头2对牙齿的咬合面进行清洁。

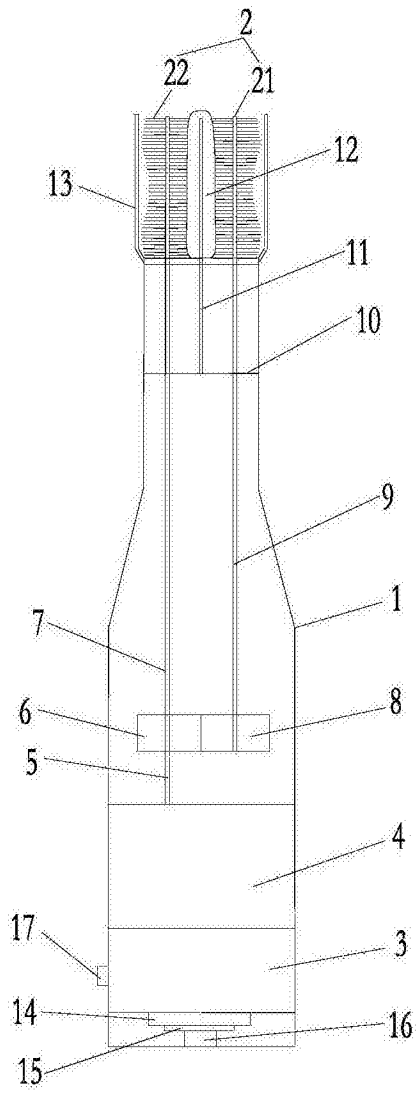


图1

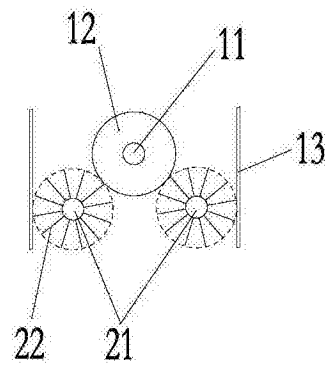


图2