



(12)发明专利申请

(10)申请公布号 CN 105856281 A

(43)申请公布日 2016.08.17

(21)申请号 201610353306.4

(22)申请日 2016.05.24

(71)申请人 陈奕璋

地址 325200 浙江省温州市瑞安市滨江大道1658号新纪元实验学校

(72)发明人 陈奕璋

(74)专利代理机构 北京轻创知识产权代理有限公司 11212

代理人 谈杰

(51)Int.Cl.

B26B 9/02(2006.01)

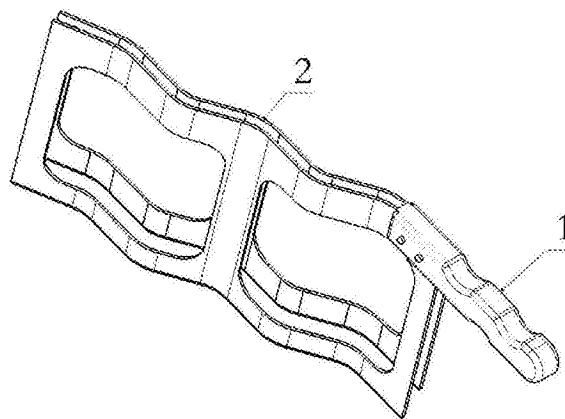
权利要求书1页 说明书2页 附图3页

(54)发明名称

一种波浪纹中空切片刀

(57)摘要

一种波浪纹中空切片刀,包括刀柄和刀身,刀柄通过螺钉固定在刀身上,刀身包括长刀片和短刀片,长刀片的底部为波浪形长刀刃,短刀片的底部为波浪形短刀刃,其中波浪形长刀刃和波浪形短刀刃均具有相同形状并且同向分布的波浪纹,波浪形长刀刃的长度比波浪形短刀刃长;长刀片和短刀片上设有重合的镂空部。本发明能够稳定地切出厚度均匀的波浪形薄片或薄丝,提高了美观性和高效性,同时保证了菜肴的品质,操作简单,效果显著,实用性强,便于推广。



1. 一种波浪纹中空切片刀,包括刀柄(1)和刀身(2),所述刀柄(1)通过螺钉(11)固定在所述刀身(2)上,其特征在于:所述刀身(2)包括长刀片(21)和短刀片(22),所述长刀片(21)的底部为波浪形长刀刃(23),所述短刀片(22)的底部为波浪形短刀刃(24),其中所述波浪形长刀刃(23)和所述波浪形短刀刃(24)均具有相同形状并且同向分布的波浪纹,所述波浪形长刀刃(23)的长度比所述波浪形短刀刃(24)长;所述长刀片(21)和所述短刀片(22)上设有重合的镂空部(25)。

2. 根据权利要求1所述的一种波浪纹中空切片刀,其特征在于:所述长刀片(21)和所述短刀片(22)之间设有固定部(26)。

3. 根据权利要求1所述的一种波浪纹中空切片刀,其特征在于:所述镂空部(25)有两个以上。

4. 根据权利要求1所述的一种波浪纹中空切片刀,其特征在于:所述长刀片(21)和所述短刀片(22)之间的距离为1-10mm。

5. 根据权利要求1至4其中之一所述的一种波浪纹中空切片刀,其特征在于:所述刀柄(1)是弯曲的曲柄(12)。

6. 根据权利要求5所述的一种波浪纹中空切片刀,其特征在于:所述曲柄(12)与所述刀身(2)的夹角为 90° 。

7. 根据权利要求6所述的一种波浪纹中空切片刀,其特征在于:所述波浪形长刀刃(23)与所述波浪形短刀刃(24)高度差为5mm-30mm。

一种波浪纹中空切片刀

技术领域

[0001] 本发明涉及一种切片刀,特别是一种波浪纹中空切片刀。

背景技术

[0002] 一般人在使用菜刀切菜时,都是通过眼睛直接测量所切的厚度,然后用刀切下。这样一来,对于不擅长刀工不的人,所切出的片或丝就会厚度不均匀,从而影响菜肴的质量。而且有的时候会因为菜的样式美观等原因,需要在切菜时将菜切成波浪纹。

发明内容

[0003] 为解决菜刀难以均匀切片或丝以及难以切出波浪形薄片或薄丝的问题,本发明提供一种波浪纹中空切片刀。

[0004] 本发明解决其技术问题所采用的技术方案是:一种波浪纹中空切片刀,包括刀柄和刀身,所述刀柄通过螺钉固定在所述刀身上,所述刀身包括长刀片和短刀片,所述长刀片的底部为波浪形长刀刃,所述短刀片的底部为波浪形短刀刃,其中所述波浪形长刀刃和所述波浪形短刀刃均具有相同形状并且同向分布的波浪纹,所述波浪形长刀刃的长度比所述波浪形短刀刃长;所述长刀片和所述短刀片上设有重合的镂空部,所述镂空部可以有两个以上。

[0005] 所述长刀片和所述短刀片之间设有固定部,所述长刀片和所述短刀片之间的为距离1-10mm。所述波浪形长刀刃与所述波浪形短刀刃高度差为5mm-30mm。所述波浪形长刀刃和所述波浪形短刀刃的形状也能够进行预先设定。

[0006] 所述刀柄可以是弯曲的曲柄,与所述刀身的夹角为90°。

[0007] 本发明的有益效果是:能够稳定地切出厚度均匀的波浪形薄片或薄丝,提高了美观性和高效性,同时保证了菜肴的品质,操作简单,效果显著,实用性强,便于推广。

附图说明

[0008] 图1为波浪纹中空切片刀的主视图;

图2为波浪纹中空切片刀的正视图;

图3为波浪纹中空切片刀的俯视图;

图4为I-I方向上的剖面图;

图5为带有曲柄的波浪纹中空切片刀示意图。

[0009] 图中:刀柄1,刀身2,螺钉11,曲柄12,长刀片21,短刀片22,波浪形长刀刃23,波浪形短刀刃24,镂空部25,固定部26。

具体实施方式

[0010] 为使本发明的技术方案更加清楚明白,下面结合附图具体实施例对本发明作进一步说明。

[0011] 如图1-4所示,一种波浪纹中空切片刀,包括刀柄1和刀身2,刀柄1通过螺钉11固定在刀身2上。刀身2包括长刀片21和短刀片22,长刀片21的底部为波浪形长刀刃23,短刀片22的底部为波浪形短刀刃24,其中波浪形长刀刃23和波浪形短刀刃24均具有相同形状并且同向分布的波浪纹,波浪形长刀刃23的长度比波浪形短刀刃24长;长刀片21和短刀片22上设有重合的镂空部25,镂空部25可以有两个以上。长刀片21和短刀片22之间设有固定部26。

[0012] 以切蔬菜为例,在使用波浪纹中空切片刀时,先将要切的果蔬等用一只手固定住,另一只手握住刀柄1从蔬菜的一端开始切,其中短刀片22面向所要切的蔬菜的另一端。在将刀切下后,长刀片21上的波浪形长刀刃23能够从蔬菜上切下波浪形薄片或薄丝,而短刀片22上的波浪形短刀刃24则能切入蔬菜上旁边的位置,并形成波浪形切痕,然后提起刀,再将长刀片21沿该波浪形切痕在此切下,就能够顺利切出下一个波浪形薄片或薄丝。而原本被长刀片21切下的薄片或薄丝,会通过镂空部25滑落出来。

[0013] 固定部26位于切片刀的上部,并将长刀片21和短刀片22固定在一起,否则避免经过一段使用一段时间后,长刀片21和短刀片22可能会因为长期受力而逐渐分岔。

[0014] 而为了切出预定形状或厚度的薄片或薄丝,长刀片21和短刀片22之间的距离为1-10mm,波浪形长刀刃23与波浪形短刀刃24高度差为5mm-30mm。波浪形长刀刃23和所述波浪形短刀刃24的形状也是需要预先设定的。

[0015] 如图5所示,刀柄1可以是弯曲的曲柄12,与刀身2的夹角为 90° ,使用者在使用该刀时,可以将要切的蔬菜竖向放置,从上方开始切,在一些特殊的条件中可以节省空间和力气。

[0016] 以上所述仅为本发明的具体实施方式,但本发明的保护范围并不局限于此,任何熟悉本技术领域的技术人员在本发明揭露的技术范围内,可轻易想到变化或替换的技术方案,都应涵盖在本发明的保护范围之内。

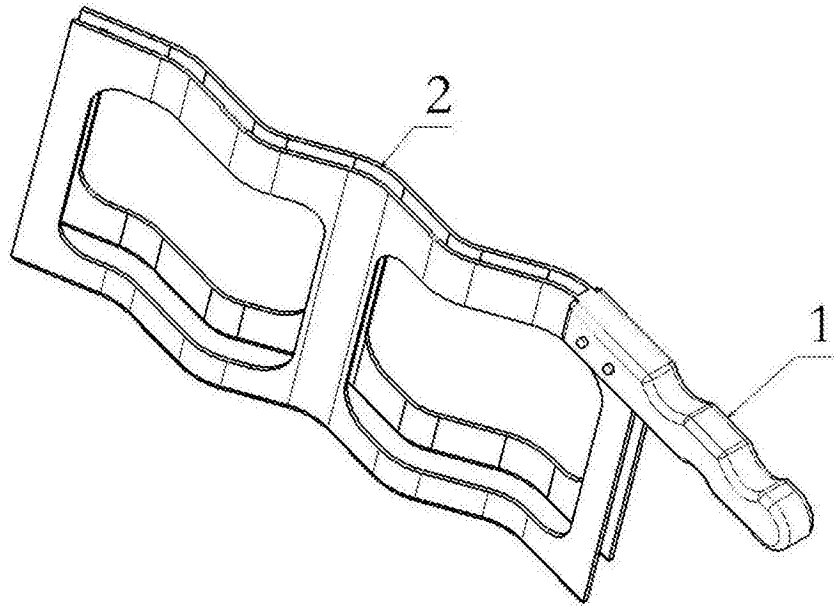


图1

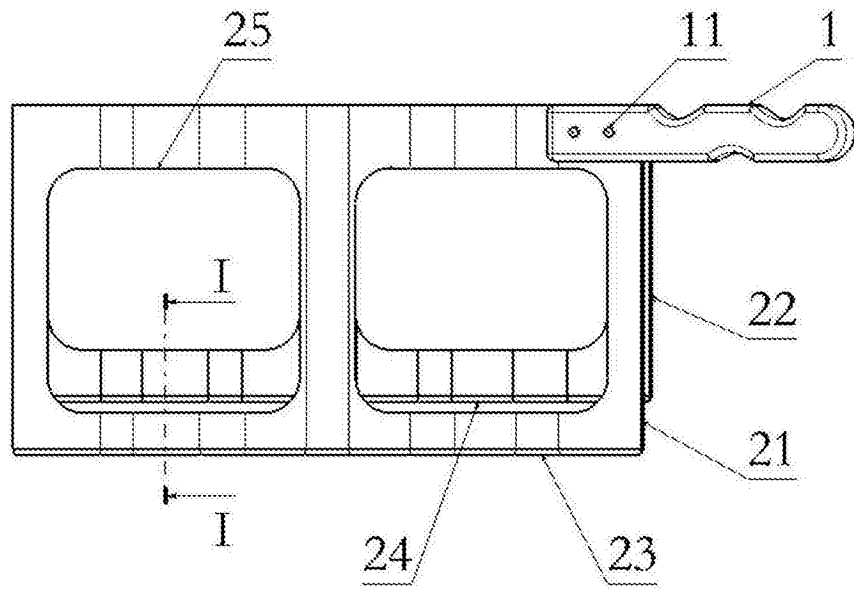


图2

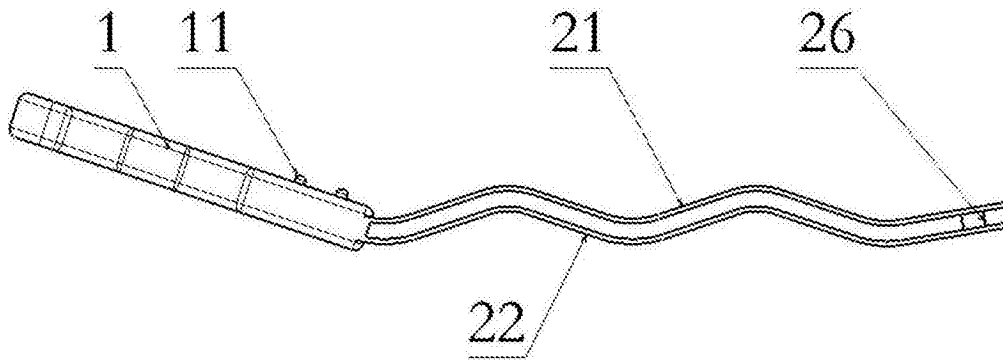


图3

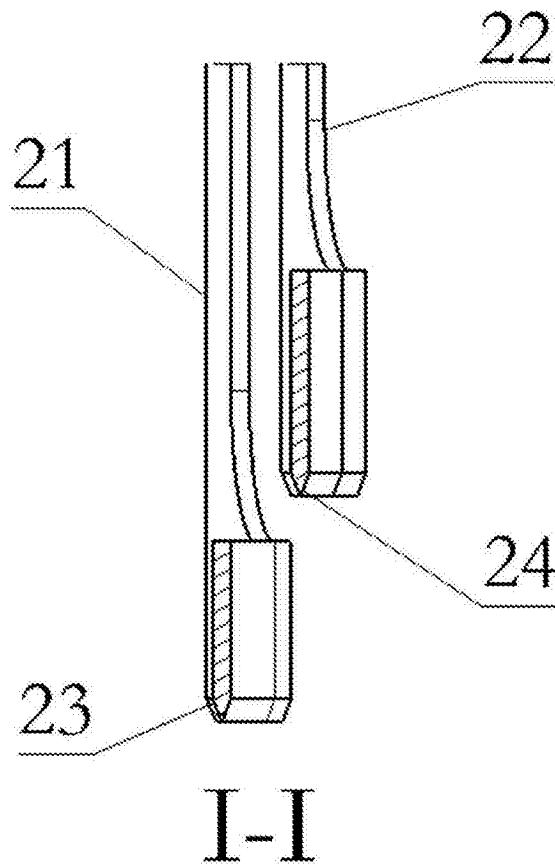


图4

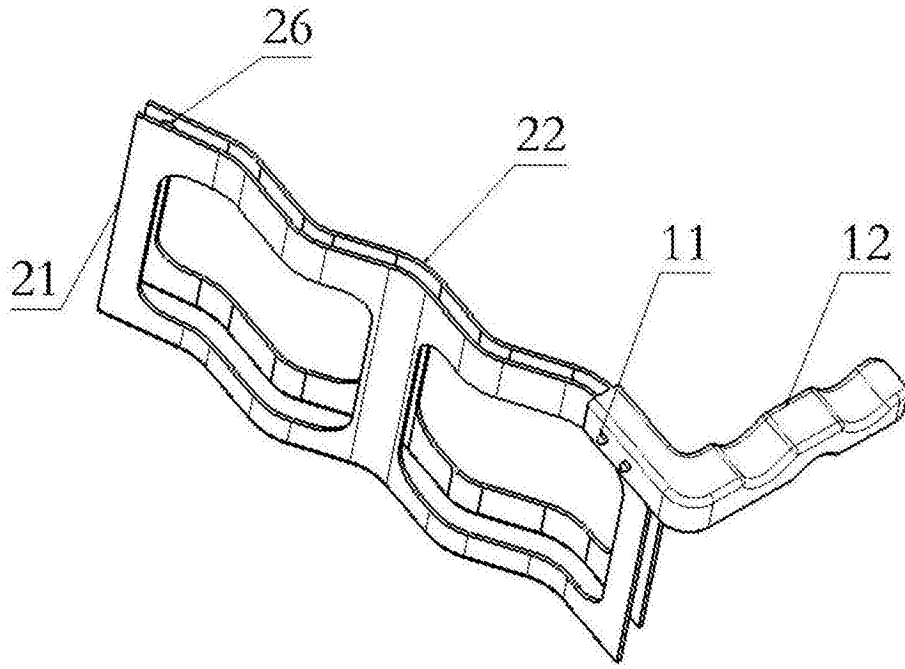


图5