



## (12) 实用新型专利

(10) 授权公告号 CN 218858049 U

(45) 授权公告日 2023. 04. 14

(21) 申请号 202223454301.0

(22) 申请日 2022.12.23

(73) 专利权人 吴彬

地址 523723 广东省东莞市塘厦镇环市南路2号市电子科技学校

(72) 发明人 吴彬

(74) 专利代理机构 河北胤季知识产权代理事务所(普通合伙) 13178

专利代理师 张惠

(51) Int. Cl.

B44D 3/00 (2006.01)

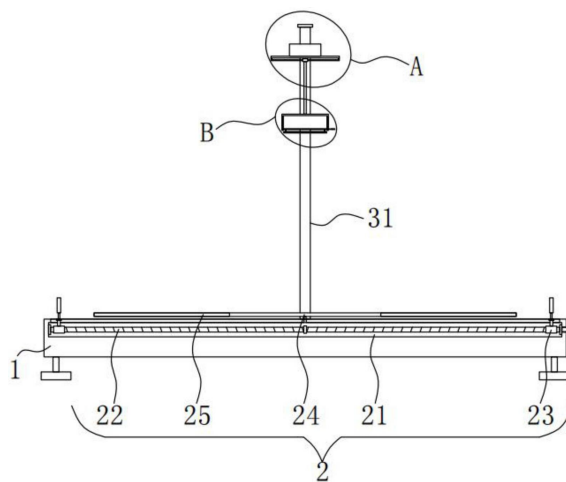
权利要求书1页 说明书3页 附图3页

### (54) 实用新型名称

一种美术设计插图装置

### (57) 摘要

本实用新型提供一种美术设计插图装置,包括:操作台,所述操作台的内部设置有调节组件;活动组件,所述活动组件设置于所述操作台背面的中心位置,所述活动组件包括活动杆,所述活动杆的表面套设有活动套,所述活动套的一侧连接有滑动件,所述滑动件的表面套设有滑动套,所述滑动套的底部连接有连接杆;插画组件,所述插画组件连接于所述连接杆的底端。本实用新型提供的一种美术设计插图装置,在操作台的表面设置调节组件配合活动组件和插画组件使用便于代替人工手动进行操作,可以在进行大量的插画进行粘贴时,能起到便捷的作用,可以提高操作时的速度。



1. 一种美术设计插图装置,其特征在于,包括:  
操作台,所述操作台的内部设置有调节组件;  
活动组件,所述活动组件设置于所述操作台背面的中心位置,所述活动组件包括活动杆,所述活动杆的表面套设有活动套,所述活动套的一侧连接有滑动件,所述滑动件的表面套设有滑动套,所述滑动套的底部连接有连接杆;  
插画组件,所述插画组件连接于所述连接杆的底端。
2. 根据权利要求1所述的美术设计插图装置,其特征在于,所述调节组件包括放置腔,所述放置腔内壁的一侧通过转动轴转动连接有螺纹杆,所述螺纹杆表面的两侧均螺纹连接有螺纹套。
3. 根据权利要求2所述的美术设计插图装置,其特征在于,两个所述螺纹套的表面均连接有定位件,所述操作台的表面且位于所述放置腔相对的一侧开设有与所述定位件相适配的滑动槽。
4. 根据权利要求3所述的美术设计插图装置,其特征在于,所述操作台表面的中心位置连接有放置座,所述放置座表面的两侧均开设有与两个所述定位件相适配的凹槽。
5. 根据权利要求1所述的美术设计插图装置,其特征在于,所述插画组件包括U形连接架,所述U形连接架内壁的两侧分别开设有滑槽和连通槽。
6. 根据权利要求5所述的美术设计插图装置,其特征在于,所述滑槽和所述连通槽之间设置有活动架,所述活动架的底部粘接有粘接条,所述活动架的一侧连接有把手。

## 一种美术设计插图装置

### 技术领域

[0001] 本实用新型涉及美术设计领域,尤其涉及一种美术设计插图装置。

### 背景技术

[0002] 美术设计是一种构想或计划,以及把这种构想或计划通过一定的审美观念和表现手法使其视觉化、形象化的创作过程。

[0003] 现有的美术设计中会对插图与书本之间进行连接,但是现有的插图均通过人工手动进行粘贴,而对于大量的插画进行粘贴会操作工作量增大,工作时间长。

[0004] 因此,有必要提供一种美术设计插图装置解决上述技术问题。

### 实用新型内容

[0005] 本实用新型提供一种美术设计插图装置,解决了现有的美术设计中的插画均通过人工手动进行操作,会造成操作时间长,工作量大的问题。

[0006] 为解决上述技术问题,本实用新型提供的一种美术设计插图装置,其特征在于,包括:

[0007] 操作台,所述操作台的内部设置有调节组件;

[0008] 活动组件,所述活动组件设置于所述操作台背面的中心位置,所述活动组件包括活动杆,所述活动杆的表面套设有活动套,所述活动套的一侧连接有滑动件,所述滑动件的表面套设有滑动套,所述滑动套的底部连接有连接杆;

[0009] 插画组件,所述插画组件连接于所述连接杆的底端。

[0010] 优选的,所述调节组件包括放置腔,所述放置腔内壁的一侧通过转动轴转动连接有螺纹杆,所述螺纹杆表面的两侧均螺纹连接有螺纹套。

[0011] 优选的,两个所述螺纹套的表面均连接有定位件,所述操作台的表面且位于所述放置腔相对的一侧开设有与所述定位件相适配的滑动槽。

[0012] 优选的,所述操作台表面的中心位置连接有放置座,所述放置座表面的两侧均开设有与两个所述定位件相适配的凹槽。

[0013] 优选的,所述插画组件包括U形连接架,所述U形连接架内壁的两侧分别开设有滑槽和连通槽。

[0014] 优选的,所述滑槽和所述连通槽之间设置有活动架,所述活动架的底部粘接有粘接条,所述活动架的一侧连接有把手。

[0015] 与相关技术相比较,本实用新型提供的一种美术设计插图装置具有如下有益效果:

[0016] 本实用新型提供一种美术设计插图装置,在操作台的表面设置调节组件配合活动组件和插画组件使用便于代替人工手动进行操作,可以在进行大量的插画进行粘贴时,能起到便捷的作用,可以提高操作时的速度。

## 附图说明

[0017] 图1为本实用新型提供一种美术设计插图装置的一种较佳实施例的结构示意图；

[0018] 图2为图1所示的A部放大示意图；

[0019] 图3为图1所示的B部放大示意图。

[0020] 图中标号：1、操作台，2、调节组件，21、放置腔，22、螺纹杆，23、螺纹套，24、放置座，25、凹槽，3、活动组件，31、活动杆，32、活动套，33、滑动件，34、滑动套，35、连接杆，4、插画组件，41、U形连接架，42、滑槽，43、连通槽，44、活动架，45、粘接条，46、把手。

## 具体实施方式

[0021] 下面结合附图和实施方式对本实用新型作进一步说明。

[0022] 第一实施例

[0023] 请结合参阅图1、图2和图3，其中，图1为本实用新型提供一种美术设计插图装置的一种较佳实施例的结构示意图；图2为图1所示的A部放大示意图；图3为图1所示的B部放大示意图。一种美术设计插图装置，包括：

[0024] 操作台1，所述操作台1的内部设置有调节组件2；

[0025] 活动组件3，所述活动组件3设置于所述操作台1背面的中心位置，所述活动组件3包括活动杆31，所述活动杆31的表面套设有活动套32，所述活动套32的一侧连接有滑动件33，所述滑动件33的表面套设有滑动套34，所述滑动套34的底部连接有连接杆35；

[0026] 活动杆31连接在操作台1背面的中心位置，在活动杆31的顶端连接有挡块能防止活动套32的脱落，滑动件33由U形固定架和滑杆组成，滑动套34在滑杆的表面移动时能便于通过插画组件4对的插图进行拿取。

[0027] 插画组件4，所述插画组件4连接于所述连接杆35的底端。

[0028] 所述调节组件2包括放置腔21，所述放置腔21内壁的一侧通过转动轴转动连接有螺纹杆22，所述螺纹杆22表面的两侧均螺纹连接有螺纹套23。

[0029] 螺纹杆22的一端通过转动轴与放置腔21内壁的一侧转动连接，在螺纹杆21的另一端连接有转动把，螺纹杆21表面的螺纹呈反向螺纹。

[0030] 两个所述螺纹套23的表面均连接有定位件，所述操作台1的表面且位于所述放置腔21相对的一侧开设有与所述定位件相适配的滑动槽。

[0031] 所述操作台1表面的中心位置连接有放置座24，所述放置座24表面的两侧均开设有与两个所述定位件相适配的凹槽25。

[0032] 所述插画组件4包括U形连接架41，所述U形连接架41内壁的两侧分别开设有滑槽42和连通槽43。

[0033] 所述滑槽42和所述连通槽43之间设置有活动架44，所述活动架44的底部粘接有粘接条45，所述活动架44的一侧连接有把手46。

[0034] 本实用新型提供一种美术设计插图装置的工作原理如下：

[0035] 使用时，首先通过转动螺纹杆22带动带有定位件的螺纹套23进行移动，当螺纹套23带动定位件移动至合适的位置后停止螺纹杆22进行转动。

[0036] 当调节好定位件后，再通过推动带有插画组件4的连接杆35进行移动，当连接杆35

移动时带动一端的滑动套34在滑动件33的内部进行移动,当带有插图组件4的连接杆35移动至操作台1的一侧后,通过粘接条45对插画进行粘贴,当粘贴好插画后,再通过拉动连接杆35带动带有插画的插画组件4移动至操作台1的中心位置后,再通过推动活动套32在活动杆31的表面向下移动,当活动套32带动带有插画的U形连接架41移动至与书本的表面接触后,再通过推动把手46带动带有插画的活动架44在滑槽42和来太浓槽43的内部向下移动,当插画粘贴在书本的表面后即可。

[0037] 与相关技术相比较,本实用新型提供了一种美术设计插图装置具有如下有益效果:

[0038] 本实用新型提供一种美术设计插图装置,在操作台1的表面设置调节组件2配合活动组件3和插画组件4使用便于代替人工手动进行操作,可以在进行大量的插画进行粘贴时,能起到便捷的作用,可以提高操作时的速度。

[0039] 以上所述仅为本实用新型的实施例,并非因此限制本实用新型的专利范围,凡是利用本实用新型说明书及附图内容所作的等效结构或等效流程变换,或直接或间接运用在其它相关的技术领域,均同理包括在本实用新型的专利保护范围内。

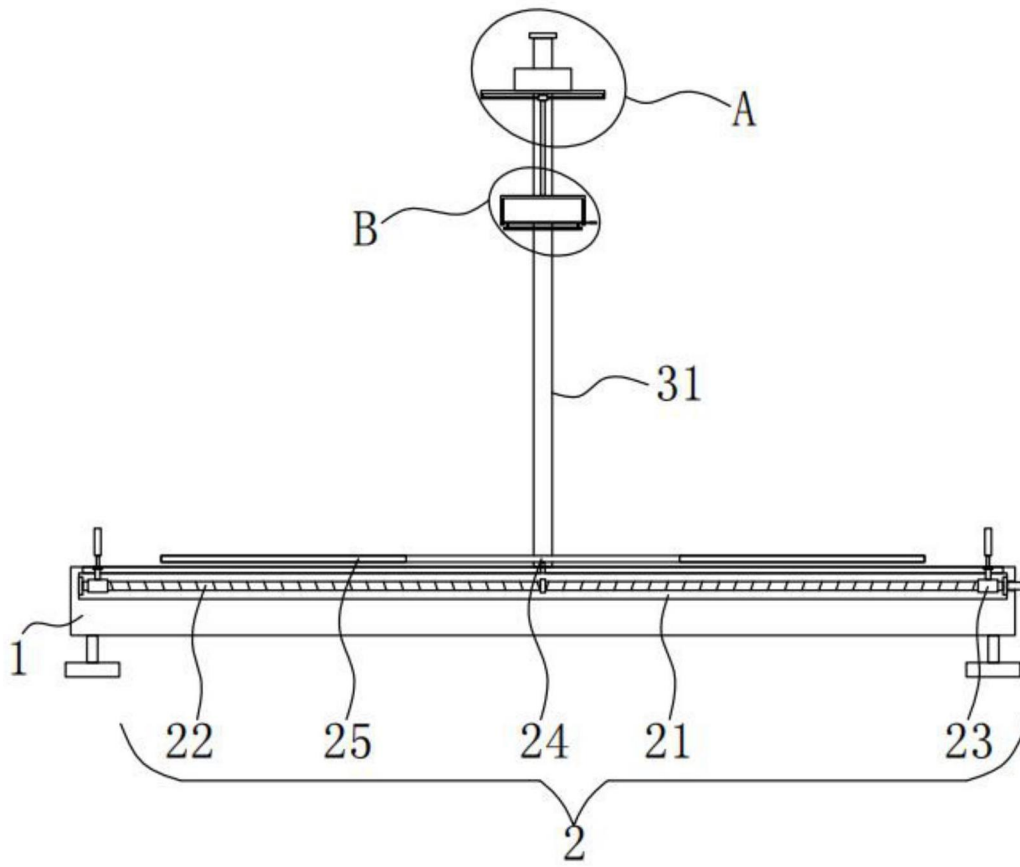


图1

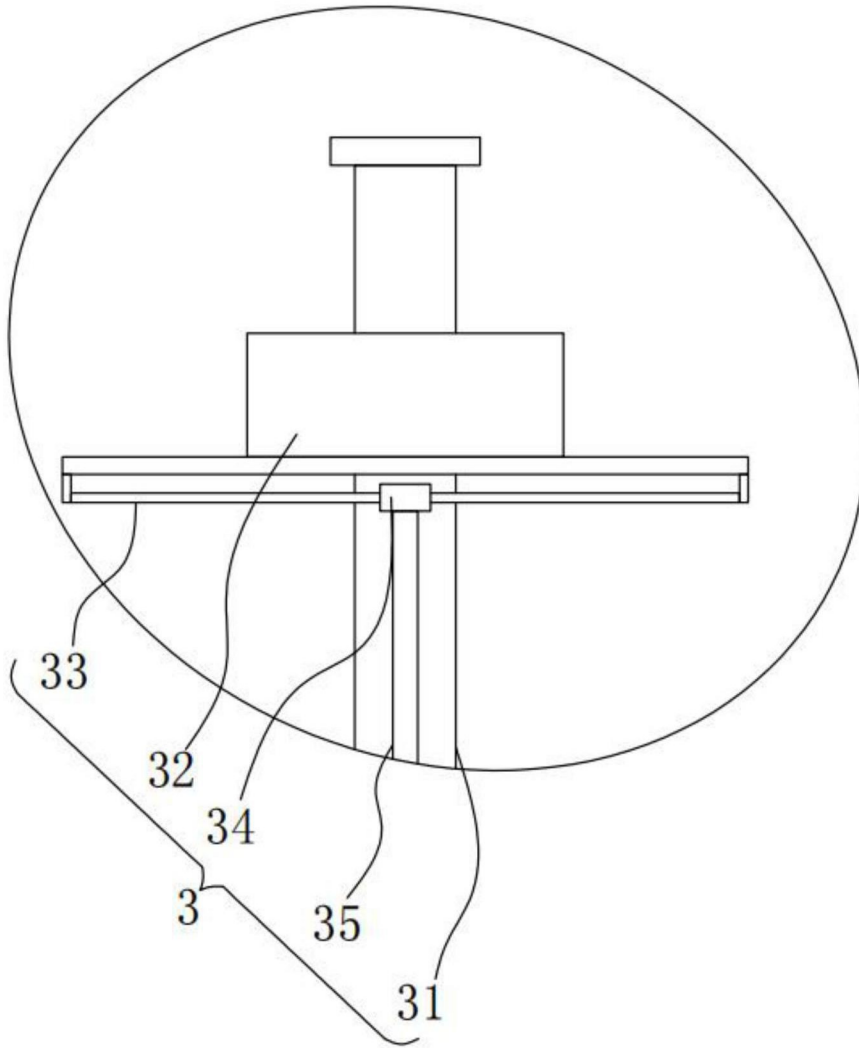


图2

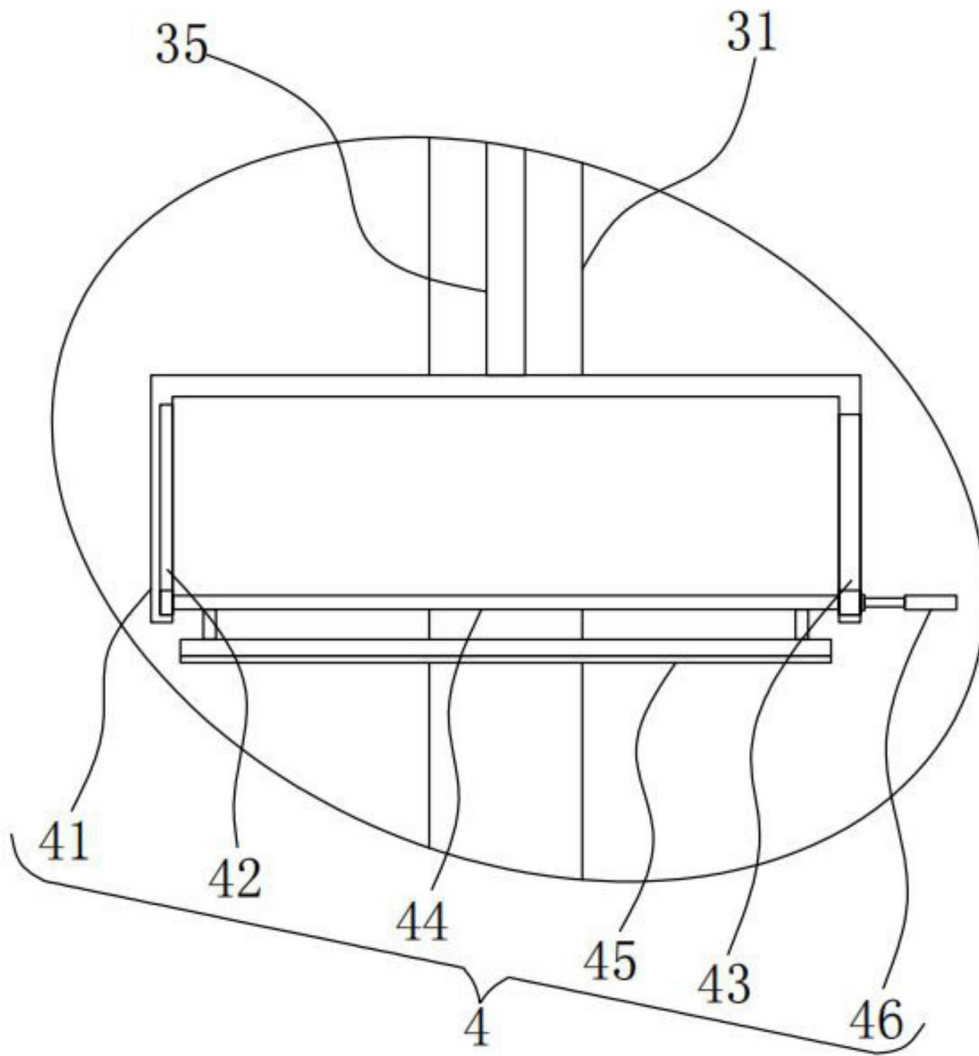


图3