



Государственный комитет  
СССР  
по делам изобретений  
и открытий

О П И С А Н И Е  
ИЗОБРЕТЕНИЯ

К ПАТЕНТУ

(11) 772505

- (61) Дополнительный к патенту -  
(22) Заявлено 21.12.78 (21) 2392406/  
(23) Приоритет 22.07.76 (32) 23.07.75 /2702153/18-09  
(31) 598457 (33) США

(51) М. Кл.<sup>3</sup>  
H 01 Q 1/18

Опубликовано 15.10.80, Бюллетень № 38  
Дата опубликования описания 20.10.80

(53) УДК 621.396.67:  
:624.07 (088.8)

(72) Авторы  
изобретения

Иностранцы  
Джозеф Грэхэм Мобли и Лерой Фусс III  
(США)

(71) Заявитель

Иностранная фирма  
"Сайентифик-Атланта, Инк"  
(США)

(54) АНТЕННОЕ УСТРОЙСТВО СОПРОВОЖДЕНИЯ  
СПУТНИКОВ

Изобретение относится к антенной технике.

Известно антенное устройство сопровождения спутников, установленное на верхнем конце корабельной мачты и содержащее стабилизированную платформу с установленным на ней поворотным азимутальным столом с угломестными цапфами, зеркальную антенну с отражателем, привода и устройство крепления зеркальной антенны [1].

Однако известное антенное устройство имеет большие габариты и вес.

Целью изобретения является уменьшение габаритов и веса устройства.

Для этого в антенном устройстве сопровождения спутников, установленном на верхнем конце корабельной мачты и содержащем стабилизированную платформу с установленным на ней поворотным азимутальным столом с угломестными цапфами, зеркальную антенну с отражателем, привода и устройство крепления зеркальной антенны, устройство крепления зеркальной антенны выполнено в виде двух вертикальных рам, закрепленных на тыльной стороне отражателя и соеди-

2  
ненных между собой в верхней части поперечными стержнями, причем вертикальные рамы выполнены из стержней и подвешены на угломестные цапфы.

На фиг. 1 изображена конструкция предложенного устройства; на фиг. 2 - стабилизированная платформа.

5  
10  
15  
20  
25  
30  
Антенное устройство сопровождения спутников установлено на верхнем конце корабельной мачты 1 и содержит стабилизированную платформу 2 с установленным на ней поворотным азимутальным столом 3 с угломестными цапфами 4, зеркальную антенну с отражателем 5, привода 6 и устройство крепления зеркальной антенны. Устройство крепления зеркальной антенны выполнено в виде двух вертикальных рам 7, закрепленных на тыльной стороне отражателя и соединенных между собой в верхней части поперечными стержнями 8, причем вертикальные рамы выполнены из стержней и подвешены на угломестные цапфы.

Поворот зеркальной антенны по углу места производится с помощью угломестного привода. При этом вертикальные рамы 7, расположенные с

двух сторон корабельной мачты 1 и образующие свободное пространство для относительного перемещения, без препятствий отклоняются в пределах от горизонта до зенита. При азимутальном повороте зеркальной антенны вертикальные рамы вместе с поворотным азимутальным столом 3 вращаются вокруг корабельной мачты.

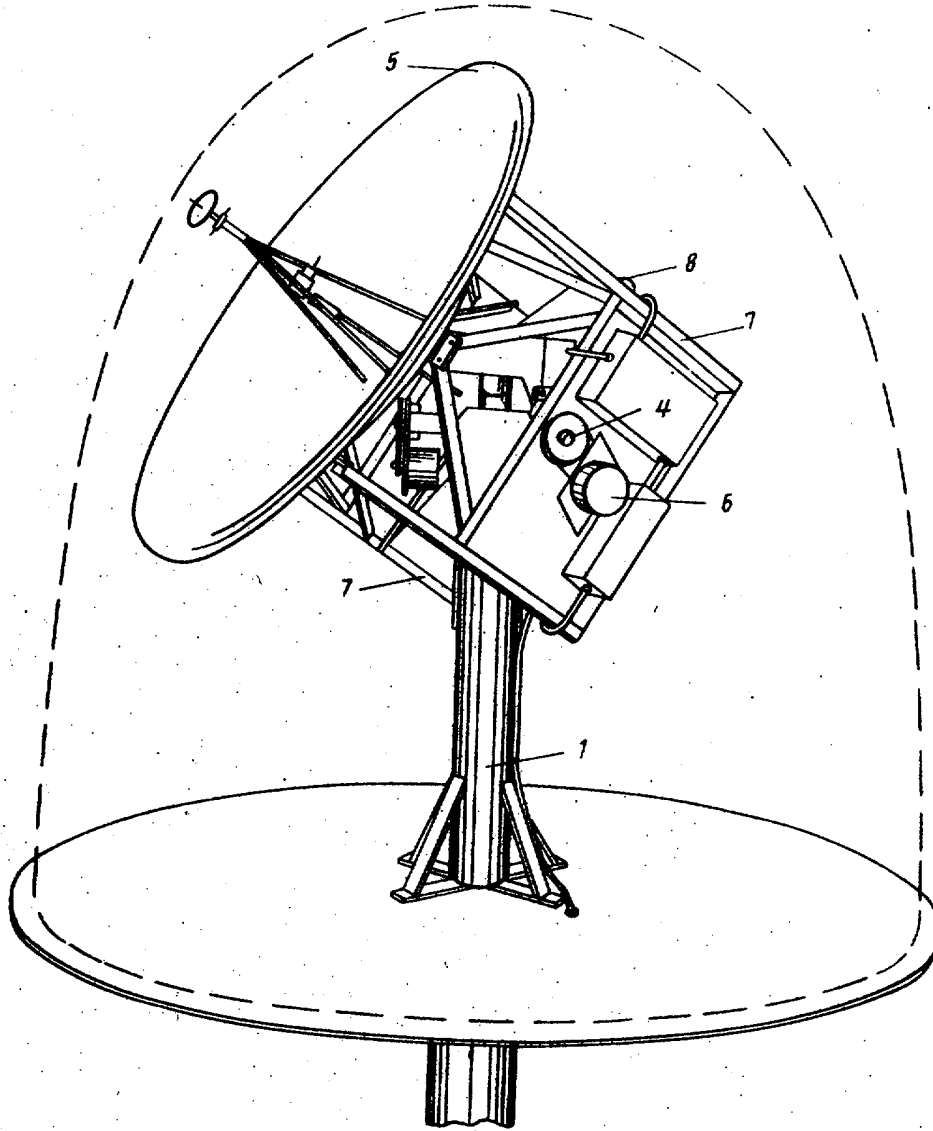
Предложенное устройство по сравнению с известным более надежно из-за уменьшения нагрузок на стабилизированную платформу.

#### Формула изобретения

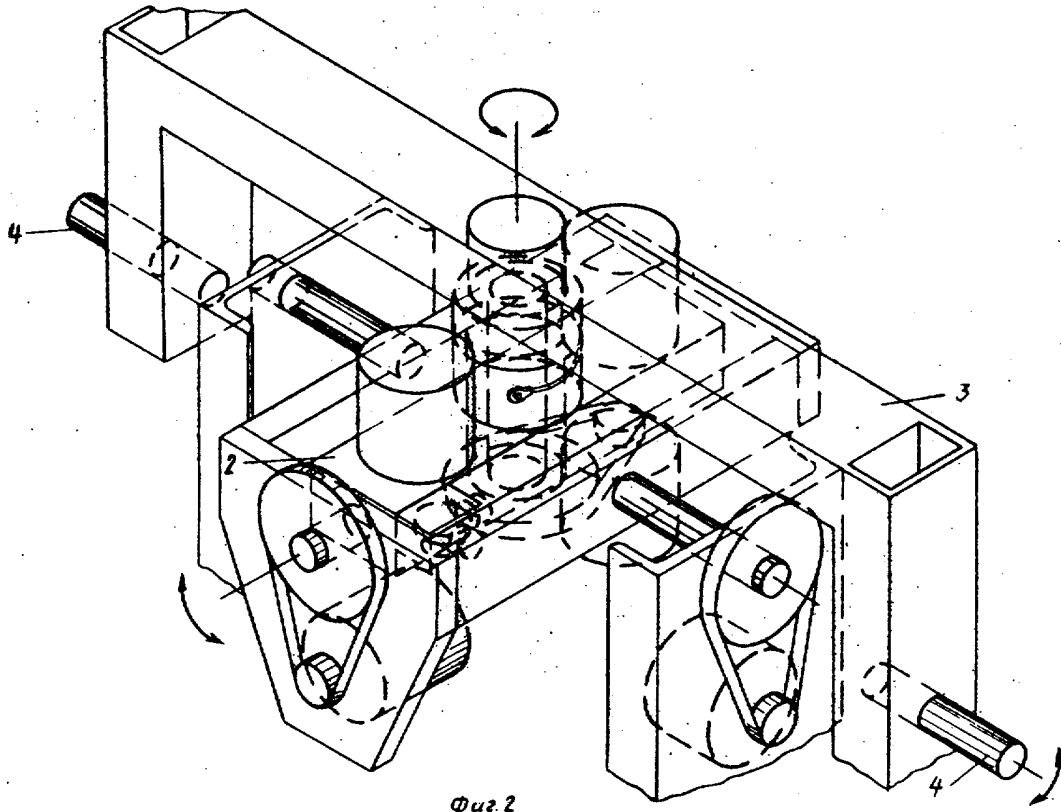
Антенное устройство сопровождения спутников, установленное на верхнем конце корабельной мачты и содержащее стабилизированную платформу с

установленным на ней поворотным азимутальным столом с угломестными цапфами, зеркальную антенну с отражателем, привода и устройство крепления зеркальной антенны, отличающемся тем, что, с целью уменьшения габаритов и веса, устройство крепления зеркальной антенны выполнено в виде двух вертикальных рам, закрепленных на тыльной стороне отражателя и соединенных между собой в верхней части поперечными стержнями, причем вертикальные рамы выполнены из стержней и подвешены на угломестные цапфы.

15 Источники информации, принятые во внимание при экспертизе  
1. Патент США № 3893123, кл. 343-706, опублик. 1975 (прототип).



Фиг.1



Фиг. 2

Редактор Т. Юрчикова      Составитель А. Кузнецов      Корректор М. Пожо  
 Заказ 6817/76      Техред Н. Бардулина      Тираж 844      Подписное  
 ВНИПИ Государственного комитета СССР  
 по делам изобретений и открытий  
 113035, Москва, Ж-35, Раушская наб., д. 4/5  
 Филиал ППП "Патент", г. Ужгород, ул. Проектная, 4