



(12) 实用新型专利

(10) 授权公告号 CN 201845134 U

(45) 授权公告日 2011. 05. 25

(21) 申请号 201020594112. 1

(22) 申请日 2010. 10. 26

(73) 专利权人 中国矿业大学

地址 221116 江苏省徐州市泉山区三环南路

(72) 发明人 石高亮 董衍林 刘轩

(51) Int. Cl.

G02C 5/02 (2006. 01)

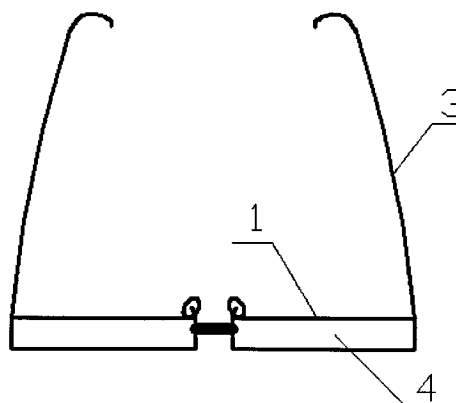
权利要求书 1 页 说明书 1 页 附图 1 页

(54) 实用新型名称

镜片可拆换眼镜

(57) 摘要

本实用新型公开了一种镜片可拆换眼镜,包括镜框、镜片、眼镜脚以及镜框开口。其特征在于镜框上端有开口,眼镜片能从眼镜框上端的开口中方便地拔出和插入。一个镜架可以同时配有多种镜片,结构简单,使用方便,能够根据个人的意愿随时随地更换眼镜片。



1. 镜片可拆换眼镜,它包括眼镜框(1)、眼镜片(2)、眼镜脚(3)以及镜框开口(4),其特征在于眼镜框(1)上端有开口(4),眼镜片(2)能从眼镜框(1)上端的开口中方便的拔出和插入。

镜片可拆换眼镜

技术领域

[0001] 本实用新型涉及一种镜片可拆换眼镜,更具体的说是一种通过特殊眼镜框来实现镜片拆换的眼镜。

背景技术

[0002] 通常的眼镜,镜架和镜片是保持固定的,除非到专业的眼镜店,否则使用者很难根据场合、衣服及心情自己更换眼镜片。如果多配几副眼镜,即携带不方,又造成资源浪费。

发明内容

[0003] 为克服现有的眼镜不能方便更换镜片的不足,本实用新型提供了一种眼镜,对于该眼镜,自己能根据场合和个人的衣服、心情很容易地更换不同的镜片。

[0004] 本实用新型解决其技术问题所采用的技术方案是:设计一种眼镜框(1),该眼镜框(1)上端有开口(4),眼镜片(2)能从开口(4)中方便地插入和拔出。

[0005] 在使用过程中,用手将眼镜片从眼镜框(1)上部开口(4)中拔出,然后插入新镜片即可。

[0006] 本实用新型的优点:

[0007] 结构简单,使用方便,能够根据个人的意愿随时随地更换眼镜片。

附图说明

[0008] 图1为实用新型的正视结构示意图;

[0009] 图2为实用新型的俯视结构示意图;

[0010] 图3为本实用新型更换镜片的结构示意图;

具体实施方式

[0011] 如图1所示,本实用新型包括镜框(1)、镜片(2)、眼镜脚(3)及镜框上端开口(4),其特征在于镜框(1)上端有开口(4)。使用时,只需用手把镜片(2)从镜框(1)的开口(4)中拔出,然后插入新镜片即可。

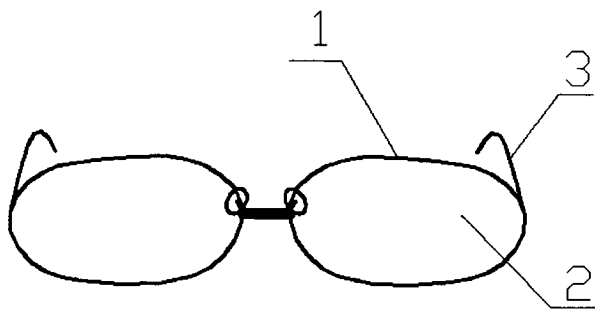


图 1

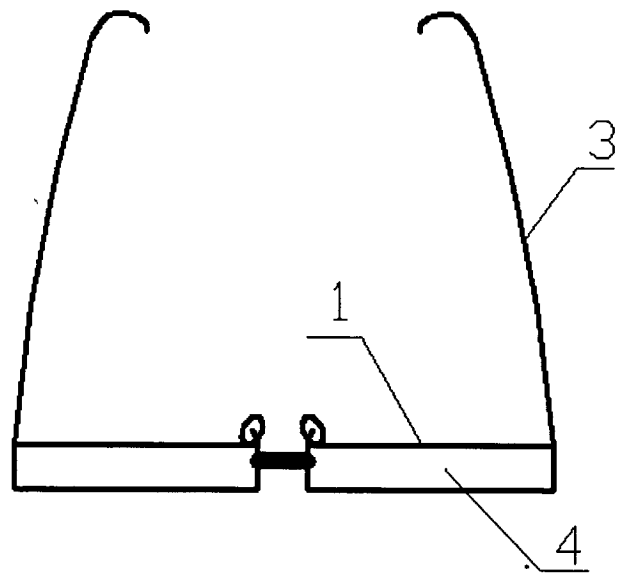


图 2

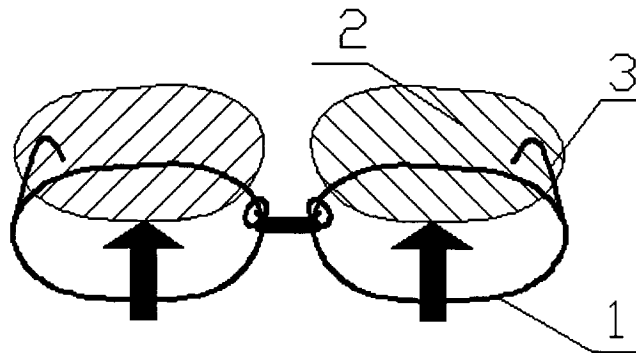


图 3