

ROYAUME DE BELGIQUE

BREVET D'INVENTION



SPF ECONOMIE, P.M.E.,
CLASSES MOYENNES & ENERGIE

NUMERO DE PUBLICATION : 1014057A3
NUMERO DE DEPOT : 2001/0180
Classif. Internat. : A46D
Date de délivrance le : 04 Mars 2003

Le Ministre de l'Economie,

Vu la Convention de Paris du 20 Mars 1883 pour la Protection de la propriété intellectuelle;
Vu la loi du 28 Mars 1984 sur les brevets d'invention, notamment l'article 22;
Vu l'arrêté royal du 2 Décembre 1986 relatif à la demande, à la délivrance et au maintien en vigueur des brevets d'invention, notamment l'article 28;
Vu le procès verbal dressé le 20 Mars 2001 à 14H00 à l'Office de la Propriété Intellectuelle

ARRETE :

ARTICLE 1.- Il est délivré à : ANTON ZAHORANSKY GmbH & CO.,
Schwarzwaldstrasse 8, D-79674 TODTNAU(REPUBLIQUE FEDERALE D'ALLEMAGNE)

représenté(e)(s) par : QUINTELLIER Claude, GEVERS & VANDER HAEGHEN, Holidaystraat 5,
- B 1831 DIEGEM.

un brevet d' invention d' une durée de 20 ans, sous réserve du paiement des taxes annuelles, pour : DISPOSITIF POUR LE TRAITEMENT D'UNE ZONE DE POILS DE BROSSES.

INVENTEUR(S) : Kaczmarek Ulrich, Schloßstrasse 5, D-79183 Waldkirch (DE); Gerspacher Helmut, Im Mohnacker 25, D-79112 Freiburg-Opfingen (DE)

PRIORITE(S) 29.03.00 DE DEA10015673

ARTICLE 2.- Ce brevet est délivré sans examen préalable de la brevetabilité de l'invention, sans garantie du mérite de l'invention ou de l'exactitude de la description de celle-ci et aux risques et périls du(des) demandeur(s).

Bruxelles, le 04 Mars 2003
PAR DELEGATION SPECIALE :

L. WUYTS
CONSEILLER

"Dispositif pour le traitement d'une zone de poils de brosses"

L'invention se rapporte à un dispositif pour le traitement d'une zone de poils de brosses, en particulier de brosses à dents ; le dispositif est associé fixement à un dispositif de transport pour des
5 brosses retenues dans des dispositifs de serrage et au dispositif est associé un appareil, pour la déviation d'une partie des faisceaux de poils qui forment la zone de poils, comportant un élément d'écartement qui peut être introduit latéralement dans la zone de poils et qui peut pousser ces faisceaux de poils.

10 Pour la fabrication de brosses, il est connu de bourrer ou d'équiper d'abord tous les faisceaux de poils avec les mêmes longueurs ou cependant déjà avec des faisceaux de longueurs différentes et de dévier alors latéralement, à l'aide d'éléments d'écartement différents, les faisceaux de poils plus longs après le traitement final, de façon à ce que
15 les autres faisceaux de poils, plus courts après le traitement final, forment avec leurs extrémités le côté supérieur de la zone de poils.

Après la coupe et, le cas échéant, le polissage qui suit, les éléments d'écartement sont retirés et les faisceaux de poils plus longs, qui dépassent au-delà des faisceaux de poils plus courts traités
20 précédemment sont traités alors.

Comme éléments d'écartement, on utilise des fourches qui sont introduites latéralement dans la zone de poils entre des rangées de faisceaux. Ceci peut être exécuté sans problème dans le cas de rangées de poils qui s'étendent parallèlement et qui sont écartées l'une de l'autre.
25 Dans le cas de rangées de faisceaux qui présentent des faisceaux de poils décalés en direction longitudinale ou qui s'étendent de manière

2001/0180

- 2 -

courbée, une séparation de la plage de zones de poils par une introduction latérale des fourches ne peut pas être entreprise.

Par la EP-A-0 639 340, il est connu d'utiliser des fourches qui peuvent être pivotées symétriquement latéralement, qui sont commandées par came et qui peuvent être adaptées en position au tracé
5 des rangées de faisceaux de poils lors de l'introduction dans la zone de poils. Ainsi, des rangées de faisceaux de poils qui s'étendent certes en oblique ou en s'écartant d'une ligne droite peuvent être déviées latéralement ; cependant, il y a coût comparativement plus élevé à cause
10 de la commande par came des fourches. Comme des machines de fabrication de brosses présentent en général une pluralité de dispositifs de serrage de brosses, pour lesquels il est agencé alors chaque fois une de ces commandes à came, le coût élevé à des conséquences particulièrement désavantageuses. Il est également désavantageux que
15 les commandes à came s'usent comparativement rapidement à cause du mouvement d'introduction très rapide des fourches.

Pour la diminution du coût, il est connu par la DE-A-195 26 933 d'agencer fixement l'appareil pour la déviation des faisceaux de poils uniquement dans le voisinage d'un poste de traitement pour la coupe et
20 le polissage des faisceaux de poils. L'appareil de déviation est ainsi uniquement nécessaire là et les dispositifs de serrage des supports de pièces à ouvrir, pour les brosses, peuvent être réalisés de manière conformément simple.

Aux appareils de déviation décrits précédemment, il est
25 commun qu'ils ne puissent être mis en oeuvre que pour des zones de poils comportant des faisceaux de poils agencés symétriquement par rapport au plan longitudinal médian et qu'en particulier des brosses à dents comportant des topographies de zones de poils compliquées ne peuvent pas être traitées ainsi en raison des conditions de place exigües.
30 Ceci est également vrai dans le cas de brosses qui sont agencées de manière serrée l'une à côté de l'autre dans des serrages doubles et qui

doivent être agencées pour cette raison très près l'une de l'autre afin qu'un traitement simultané des deux brosses puisse être entrepris à l'endroit d'un poste de polissage.

5 En raison de ces brosses agencées de manière serrée l'une à côté de l'autre, la place disponible pour les deux appareils de déviation comportant quatre éléments d'écartement mobiles qui peuvent être déviés latéralement n'est pas suffisante.

Même des brosses à dents qui ont par exemple à leur extrémité antérieure un unique gros faisceau (Power - Tip = extrémité
10 puissante) ou plusieurs faisceaux disposés de manière très serrée, éventuellement avec des poils plus gros, ne peuvent pas être traitées avec les appareils de déviation décrits précédemment. Si les éléments d'écartement étaient enfoncés au milieu dans le cas du gros faisceau
15 antérieur ou entre deux faisceaux denses, il serait nécessaire d'écarter ensuite directement l'un de l'autre les éléments d'écartement sur un très court trajet afin de pouvoir saisir de manière sûre les rangées externes de faisceaux sans saisir en même temps les faisceaux internes qui sont
20 situés là derrière. Ceci est au moins problématique en raison de la vitesse d'introduction comparativement élevée des éléments d'écartement.

Le but de la présente invention consiste à procurer un dispositif du genre cité au début, pour la fabrication de brosses, comportant un appareil de déviation qui puisse être mis en oeuvre même dans des conditions de place serrées étant donné des topographies de
25 zone de poils spéciales ou l'agencement de plusieurs brosses à traiter simultanément, en particulier à polir, à proximité l'une de l'autre. L'appareil doit être simple de construction, de fonctionnement sûr et adaptable avec un faible coût à des modèles différents de brosses.

30 Alors, il doit y avoir également au besoin la possibilité de pouvoir traiter des zones de poils comportant des faisceaux denses, par exemple avec ce que l'on appelle un Power - Tip (= extrémité puissante)

et des faisceaux de poils de longueurs différentes.

Pour résoudre ce problème, il est proposé que l'appareil présente un unique élément d'écartement qui, pendant le mouvement d'introduction dans une zone de poils, puisse être positionné
5 transversalement par rapport au mouvement d'introduction et que puisse être prévu au besoin plusieurs appareils de ce genre comportant chaque fois un unique élément d'écartement positionnable.

Avec seulement un élément d'écartement qui entre en prise dans la zone de poils, qui peut être positionné, c'est-à-dire qui peut être
10 déplacé latéralement par rapport à la direction d'introduction, on réalise la condition de pouvoir mettre en oeuvre l'appareil de déviation même dans des conditions de place serrées. Ainsi peuvent également être traitées des brosses qui présentent des zones de poils non symétriques, c'est-à-dire qui ont par exemple sur un côté longitudinal des faisceaux de poils
15 plus courts que sur l'autre côté.

Avec l'élément d'écartement positionnable, on peut entrer dans la zone de poils de manière à ce que seuls les faisceaux de poils à traiter respectivement restent en place. Dans le cas d'une zone de poils présentant un agencement de faisceaux de poils symétrique par rapport
20 au plan médian longitudinal, l'élément d'écartement est alors positionné de manière à ce que reste d'abord en place pour le traitement, d'un côté du plan médian longitudinal, la moitié de la zone partielle de poils à traiter et que tous les autres faisceaux de poils de toute la zone de poils soient déviés latéralement. Pour un autre appareil de déviation monté en aval, il
25 s'en suit alors, de l'autre côté du plan médian longitudinal, le traitement de l'autre moitié de la zone partielle de poils à traiter ; jusqu'à ce que sur celle-ci, tous les autres faisceaux de poils de toute la zone de poils soient déviés latéralement.

Afin de pouvoir entreprendre alors entre autre un traitement
30 d'un côté de la brosse, les appareils agencés l'un derrière l'autre dans le sens du transport sont réalisés avec des éléments d'écartement

positionnables agencés symétriquement l'un par rapport à l'autre.

Un développement avantageux de l'invention prévoit qu'au moins un élément d'écartement immobile, agencé approximativement parallèlement à l'élément d'écartement positionnable transversalement au mouvement d'introduction et qui participe au mouvement d'introduction de l'élément d'écartement positionné est raccordé et que ces deux éléments d'écartement sont écartés l'un de l'autre, de préférence de manière réglable, au moins aux extrémités d'attaque.

Ainsi, même des rangées intermédiaires quelconques de la zone de poils peuvent être libérées pour le traitement, l'élément d'écartement immobile entrant en prise dans des zones de séparation approximativement rectilignes et l'élément d'écartement positionnable entrant en prise dans des zones de séparation, de la zone de poils, qui s'étendent en forme de courbe.

Dans le cas de hauts taux de production, on utilise pour les brosses des dispositifs de transport comportant des dispositifs de serrage multiples, de préférence doubles, dans lesquels plusieurs brosses sont retenues l'une à côté de l'autre. Suivant un développement de l'invention, il est prévu à cet effet que l'appareil présente, pour le traitement simultané de plusieurs brosses agencées l'une à côté de l'autre, soit plusieurs éléments d'écartement positionnables dans un même sens, chaque fois dans une direction transversale au mouvement d'introduction, soit un élément d'écartement unique comportant plusieurs extrémités de travail qui entrent en prise chaque fois dans une zone de poils de brosses voisines.

Même dans ce cas, seul un élément d'écartement positionnable respectif entre en prise dans chaque zone de poils de sorte qu'également dans des conditions de place serrées dans le cas de dispositifs de serrage doubles, ce dispositif d'écartement puisse être mis en oeuvre. Par le mouvement dans un même sens des éléments d'écartement agencés l'un à côté de l'autre, il n'y a pratiquement aucun

mouvement relatif des éléments d'écartement l'un par rapport à l'autre, de sorte qu'un espace libre correspondant n'est pas nécessaire là entre.

Une forme de réalisation appropriée prévoit que l'élément d'écartement positionnable est raccordé de manière pivotante, autour
5 d'un axe orienté approximativement parallèlement à la direction longitudinale des poils, à un coulisseau exécutant un mouvement linéaire et qu'un entraînement de pivotement est prévu pour le positionnement de l'élément d'écartement transversalement au mouvement d'introduction dans la zone de poils, conformément au tracé du plan de séparation
10 prévu dans la zone de poils. Alors, l'entraînement de pivotement pour le positionnement de l'élément d'écartement transversalement au mouvement d'introduction est formé de préférence par une commande à came découlant du mouvement d'introduction ; il est prévu à cet effet, le long du mouvement de déplacement, une plaque fixe comportant une
15 came en forme de rainure ainsi que, sur l'élément d'écartement, une tige de commande qui est en prise dans la came.

De ce fait, il y a pour l'élément d'écartement positionnable une commande obligée sûre par laquelle même des mouvements de positionnement rapides peuvent être exécutés de manière précise. De
20 plus, un guidage à came de genre, commandé de manière obligée est d'un fonctionnement particulièrement sûr.

Suivant un développement, des éléments d'écartement pour la déviation latérale de zones partielles de poils dans différentes directions peuvent être prévus, en particulier dans des directions qui
25 s'étendent approximativement perpendiculairement l'une à l'autre. De ce fait est surtout obtenue une meilleure accessibilité pour les outils de déviation ou respectivement éléments d'écartement correspondants, surtout dans le cas de plusieurs zones partielles à dévier simultanément. Cette accessibilité est encore améliorée lorsque, dans le cas de plusieurs
30 zones partielles à dévier latéralement, celles-ci sont déviées latéralement dans des plans décalés en hauteur l'un par rapport à l'autre par des

éléments d'écartement décalés en hauteur de manière correspondante.

Une forme de réalisation avantageuse prévoit que transversalement, de préférence approximativement perpendiculairement, à l'extension longitudinale de l'élément d'écartement immobile et/ou du positionnable il est agencé au moins un
5 élément d'écartement transversal et que celui-ci ainsi que la brosse à traiter puissent être déplacés relativement l'un par rapport à l'autre pour la déviation latérale d'une plage de zone de poils.

Ainsi, des plages partielles de poils peuvent être déviées transversalement selon le tracé de l'extension longitudinale de la zone de poils. Un élément d'écartement transversal de ce genre est avantageux en particulier dans le cas de brosses qui présentent à l'extrémité antérieure de la zone de poils un faisceau de poils dense, large, comme ce que l'on appelle Power - Tip. Il n'y a de ce fait que la possibilité de
10 pouvoir entrer en prise avec l'élément d'écartement positionnable, qui peut être introduit longitudinalement, entre les rangées de faisceaux de poils qui se raccordent à un Power - Tip. La combinaison entre un élément d'écartement distinct positionnable et au moins un élément d'écartement transversal immobile procure la possibilité de pouvoir traiter
15 également sous des conditions serrées des zones de poils ayant une forme compliquée.

D'autres détails et particularités de l'invention ressortiront des revendications secondaires et de la description des dessins qui sont annexés au présent mémoire et qui illustrent, à titre d'exemples non
25 limitatifs, des formes de réalisation particulières du dispositif suivant l'invention.

La figure 1 montre une vue en plan d'un appareil de déviation comportant un élément d'écartement positionnable ainsi qu'un élément d'écartement transversal.

30 La figure 2 montre une représentation correspondant à la figure 1, cependant dans ce cas avec l'écartement positionnable qui se

trouve en position de prise.

La figure 3 montre une vue en plan d'un appareil de déviation comportant un élément d'écartement positionnable agencé symétriquement par rapport à celui de la figure 2.

5 Les figures 4 et 5 montrent des vues du côté frontal de brosses qui se trouvent en position de traitement conformément aux figures 2 et respectivement 3.

La figure 6 montre une vue en plan d'un appareil de déviation comportant un élément d'écartement positionnable, un élément
10 d'écartement immobile agencé approximativement parallèlement au précédent ainsi qu'un élément d'écartement transversal.

La figure 7 montre une vue correspondant à celle de la figure 6 mais dans ce cas avec des éléments d'écartement qui se trouvent en position de prise.

15 La figure 8 montre une vue en plan d'un appareil de déviation comportant des éléments d'écartement agencés symétriquement par rapport à ceux de la figure 8.

La figure 9 montre l'appareil montré à la figure 8 mais dans ce cas avec des éléments d'écartement qui se trouvent en position de
20 prise.

Les figures 10 et 11 montrent des vues du côté frontal de brosses qui se trouvent en position de traitement correspondant aux figures 7 et respectivement 9.

La figure 12 montre une vue en plan d'un appareil de
25 déviation comportant deux éléments d'écartement positionnables agencés parallèlement ainsi qu'un élément d'écartement transversal.

Dans les différentes figures, les mêmes notations de référence désignent des éléments identiques ou analogues.

Un appareil de déviation 1 montré à la figure 1 est associé à
30 un dispositif, non représenté dans ce cas, pour le traitement de zones de poils 2 de brosses à dents 3 et qui est associé de son côté de manière

fixe à un dispositif de transport représenté de manière symbolique par une ligne en traits interrompus 4. A l'aide du dispositif de transport, des brosses à dents 3 retenues dans des dispositifs de serrage 23 (voir la figure 12) sont transportés d'un poste de traitement à un suivant. Le sens du transport est désigné par des flèches sur la ligne 4 en traits interrompus.

Dans le cas du dispositif de traitement qui est associé à l'appareil de déviation 1, il s'agit d'un appareil de polissage avec lequel les extrémités de poils de la zone de poils 2 sont polies. A l'aide de l'appareil de déviation 1, il est possible de pouvoir traiter des zones partielles de la zone de poils 2 ; les plages à ne pas traiter de la zone de poils sont déviées latéralement et sont ainsi inclinées au point que les extrémités utiles des faisceaux de poils se situent en dessous du plan de traitement. Le traitement de zones partielles de poils est prévu lorsque sont prévus dans la zone de poils des faisceaux de poils de longueurs différentes.

Afin de pouvoir parvenir aux faisceaux de poils plus courts avec l'outil de polissage, les faisceaux de poils plus longs sont déviés latéralement pendant le traitement. L'appareil de déviation 1 présente à cet effet un élément d'écartement 5 qui peut être introduit longitudinalement dans le faisceau de poils 2 et qui peut être positionné transversalement par rapport au mouvement d'introduction, suivant la double flèche Pf1. Cet élément d'écartement 5 est, comme on peut bien le percevoir à la figure 4, réalisé en forme de cornière dans la zone de son extrémité de prise 6, avec une aile de prise 8 orientée approximativement parallèlement aux faisceaux de poils 7 non sollicités et une aile 9 quelque peu perpendiculaire à la précédente pour recouvrir les faisceaux de poils 7a déviés.

Comme on peut bien l'apercevoir dans les figures, à l'extrémité de prise 6 de l'élément d'écartement positionnable, à l'extrémité libre de l'aile de prise 8 orientée approximativement

parallèlement aux faisceaux de poils, il est prévu une pointe de prise 24. En partant de celle-ci, il s'y raccorde un élément de transition continu jusqu'à l'aile de recouvrement 9. De ce fait, une répartition sûre des faisceaux de poils à dévier latéralement et des faisceaux de poils à
5 laisser libre est favorisée lors de l'introduction de l'élément d'écartement. Une pointe de prise 24a de ce genre est également prévue du côté de l'arrivée dans le cas de l'élément d'écartement transversal 21.

Dans l'exemple de réalisation sont traitées des brosses à dents 3 comportant une zone de poils 2 qui présente trois zones
10 partielles comportant des faisceaux de poils de longueurs différentes. Une première zone partielle de poils 10a est formée par ce que l'on appelle une pointe de puissance (Power - Tip) 11 qui comporte des faisceaux de poils denses et qui se trouve à l'extrémité antérieure de la zone de poils 2. La partie, de la zone de poils 2, qui suit vers l'arrière
15 présente une zone partielle 10b, formée par les deux rangées de faisceaux de poils externes du côté du bord, et par une zone partielle 10c formée par les faisceaux de poils restants, dans la plage médiane. Les rangées externes qui forment la zone partielle 10b présentent dans l'exemple de réalisation des faisceaux de poils plus courts que ceux de la
20 zone partielle 10c.

En s'appuyant sur les figures 1 à 5, il s'agit du traitement de la zone partielle 10b comportant les faisceaux de poils plus courts. Le traitement de la zone partielle 10c comportant les faisceaux de poils plus longs peut être entrepris avant ou après le traitement de la zone partielle
25 10b, sans qu'une déviation des faisceaux de poils de la zone partielle 10b soit effectuée puisque ces faisceaux de poils sont situés par leurs extrémités utiles, en dessous des extrémités utiles des poils plus longs de la zone partielle 10c. Les faisceaux de poils de la pointe de puissance 11 ne sont pas traités à ce poste.

30 L'appareil de déviation 1 présente un corps de base 12 comportant un guidage 13 pour un coulisseau 14 qui peut être déplacé

de manière linéaire. Celui-ci peut être déplacé conformément à la double flèche Pf2 entre une position retirée (figure 1) et une position enfoncée (figure 2). Ce mouvement de va-et-vient est effectué par un entraînement à course qui n'est pas représenté ici.

5 L'élément d'écartement 5 positionnable, en forme de barre, est agencé de manière pivotante autour d'un axe 15 orienté perpendiculairement à la direction de déplacement longitudinal et parallèlement à la direction longitudinale des poils. Afin de pouvoir positionner l'extrémité de prise 6 conformément au tracé courbé des
10 rangées de faisceaux de poils externes lors de l'introduction dans la zone de poils, dans l'espace intermédiaire entre la première et la seconde rangée de faisceaux, il est prévu un entraînement pivotant 16. Celui-ci est formé dans l'exemple de réalisation par une commande à came décollant du mouvement d'introduction (flèche Pf2) et comportant une
15 came 17 en forme de rainure ainsi qu'une tige de commande 18 qui entre en prise dans la came 17 et qui est reliée à l'élément d'écartement 5.

La came 17 s'étend le long du trajet de déplacement et se trouve dans une plaque 19 fixe reliée au corps de base 12 et recouvrant le coulisseau 14 ou respectivement son guidage 13. On peut bien
20 apercevoir dans les figures que le support de pivotement de l'élément d'écartement 5 positionnable latéralement est agencé, au moyen de l'axe 15, à proximité de l'extrémité antérieure 20 du coulisseau 14. A l'écart de ceci du côté postérieur, la tige de commande 18 reliée à l'élément d'écartement 5 prend dans la came de commande 17. Le tracé de la
25 came de commande est façonné de façon à ce que, lors de l'introduction dans la zone de poils, l'extrémité de prise antérieure 6 de l'élément d'écartement réalise un mouvement de positionnement latéral (flèche Pf1) qui suit le tracé du plan de séparation entre des rangées de faisceaux de poils voisines.

30 Dans l'exemple de réalisation il est prévu dans la zone d'amenée de la brosse à dents 3 un élément d'écartement transversal 21

qui est agencé approximativement perpendiculairement par rapport à l'extension longitudinale de l'élément d'écartement positionnable 5 et avec lequel la zone partielle 10a de poils formée par la pointe de puissance 11 est déviée latéralement lors de l'amenée de la brosse 5 depuis la droite dans la position de traitement. L'élément d'écartement transversal 21 peut être formé par un profilé transversal en forme de U. Dans la position de traitement montrée à la figure 1, dans laquelle la pointe de puissance est déviée latéralement, en étant quelque peu décalé en hauteur là au-dessus, l'élément d'écartement positionnable 5 10 est introduit longitudinalement dans le zone de poils 2 jusqu'à ce qu'il se trouve dans la position enfoncée montrée à la figure 2. On peut bien voir à cet effet également que, de la zone partielle de poils 10b à traiter et qui comprend les rangées de faisceaux de poils externes, la rangée externe est en position de traitement uniquement sur un côté tandis tous les 15 autres faisceaux de poils restants de la zone de poils 2 sont déviés latéralement. Après le traitement de la rangée de faisceaux de poils de gauche à la figure 2, qui reste en place, les faisceaux de poils du côté opposé, qui appartiennent à la zone partielle 10b sont traités à un appareil de déviation qui présente un élément d'écartement 5a 20 positionnable agencé symétriquement par rapport à l'appareil suivant la figure 1. Un appareil de ce genre est montré à la figure 3. Jusqu'à la rangée de faisceaux de poils de droite de la zone partielle 10b, tous les faisceaux de poils restants de la zone de poils 2 sont déviés latéralement dans la position enfoncée (figure 3) de l'élément d'écartement 25 positionnable 5a. Ceci peut être bien aperçu à la figure 5.

Les figures 6 à 11 montrent des appareils de déviation 1a avec lesquels des rangées de faisceaux de poils situées à l'intérieur dans une zone de poils 2 peuvent également être libérés pour un traitement. A cet effet est prévu un élément d'écartement immobile 22 qui est agencé 30 approximativement parallèlement à l'élément d'écartement 5 positionnable transversalement par rapport au mouvement d'introduction

et qui accompagne le mouvement d'introduction longitudinal suivant la double Pf2. Comme on peut bien le voir aux figures 10 et 11, cet élément d'écartement immobile de 22 est réalisé approximativement en forme de U en section transversale et se termine, par son extrémité de prise 6a, 5
5 approximativement à fleur avec l'élément d'écartement 5, 5a positionnable transversalement (figures 6 à 9).

L'élément d'écartement immobile 22 est agencé de manière écartée par rapport à l'élément d'écartement positionnable 5 ou respectivement 5a, la distance correspondant approximativement à la 10 distance des rangées intermédiaires entre lesquelles, d'une part, l'élément d'écartement immobile et, d'autre part, le positionnable entrent en prise pendant le mouvement d'introduction (flèche Pf2). Lors de ce mouvement d'introduction, une moitié de la zone de poils formée par les zones partielles 10b et 10c est déviée latéralement par l'élément 15 d'écartement immobile 22 tandis que, de l'autre moitié, seule la rangée de faisceaux de poils externe appartenant à la zone partielle 10b est déviée latéralement par l'élément d'écartement positionnable 5 dans l'exemple de réalisation. Comme on peut le voir à la figure 7, dans la position de prise des éléments d'écartement 5, 21 et 22, seule la seconde 20 rangée de la moitié de droite de la zone de poils reste en place pour le traitement.

Par cela il est expliqué qu'avec l'appareil de déviation 1a suivant l'invention, même des zones partielles de poils qui sont délimitées tant de manière rectiligne qu'également par une forme de courbe peuvent 25 être libérées pour le traitement. L'élément d'écartement immobile 22 et l'élément d'écartement transversal 21, le cas échéant également encore d'autres éléments d'écartement, entrent en prise dans la zone des limites rectilignes tandis que l'élément d'écartement positionnable 5 ou respectivement 5a est prévu pour la limite de forme courbe.

30 Pour un débit de production élevé, il est mis en oeuvre pour le dispositif de transport avec lequel les brosses sont transportées d'un

poste de traitement vers le suivant, des dispositifs de serrage multiples, par exemple des dispositifs de serrage doubles, au moyen desquels sont retenus l'une à côté de l'autre par exemple deux brosses afin que, pour le poste de traitement respectif, elles puissent être traitées simultanément
5 avec un outil de traitement, par exemple un disque de polissage.

La figure 12 montre un dispositif de serrage double 23 de ce genre comportant deux brosses à dents 3 retenues approximativement parallèlement l'une à côté de l'autre.

Afin de pouvoir libérer simultanément pour le traitement une
10 zone partielle déterminée de la zone de poils 2 pour les deux brosses à dents 3, il est prévu l'appareil de déviation 1b montré à la figure 12 et comportant deux éléments d'écartement positionnables 5 agencés l'un à côté de l'autre. Chaque élément d'écartement positionnable entre en prise dans une zone de poils 2. Comme pour chaque fois de mêmes
15 zones partielles de poils les deux éléments d'écartement 5 positionnables exécutent des mouvements de positionnement égaux et de même sens pendant le mouvement d'introduction suivant la flèche Pf2, ce traitement multiple est aussi possible sans problème dans des conditions de place serrées.

20 Dans l'exemple de réalisation, les deux éléments d'écartement positionnables 5 sont montés ensemble de manière pivotante sur un coulisseau 14 et présentent des commandes à came séparées pour le mouvement de positionnement. Il y a cependant également la possibilité de ne prévoir qu'un entraînement de
25 positionnement et de réaliser alors un accouplement d'entraînement entre les deux éléments d'écartement 5. Il y a de plus la possibilité de prévoir un élément d'écartement comportant plusieurs extrémités de prise, chaque extrémité de prise étant prévue pour une zone de poils. Alors même plus que deux éléments d'écartement 5 ou respectivement
30 un élément d'écartement comportant deux ou plusieurs extrémités de prise peuvent être prévus.

L'agencement parallèle d'éléments d'écartement positionnables 5 et de supports de pivotement séparés a l'avantage que les brosses 3 à traiter peuvent être retenues aussi dans une position parallèle l'une à côté de l'autre dans les dispositifs de serrage 23. Dans le cas de constructions qui s'écartent de cela, sous certaines circonstances il peut être nécessaire de modifier l'une par rapport à l'autre la position relative des brosses, par exemple de prévoir une position oblique s'écartant de la position parallèle.

Qu'il soit encore cité que la plaque 19 qui présente la ou les comes de commande peut être aisément changée de sorte qu'au besoin cela peut être réajusté rapidement à d'autres modèles de brosses.

Même dans le cas de l'exemple de réalisation suivant la figure 12, les brosses à dents 3 présentent, à l'extrémité antérieure, des faisceaux de poils denses sous la forme d'une pointe de puissance 11, qui sont déviés latéralement par un élément d'écartement transversal 21 pendant le mouvement d'amenée du dispositif de serrage 23 qui retient les brosses, suivant la ligne de transport 4 en traits interrompus.

Lorsqu'il s'agit de zones de poils symétriques, les autres côtés, de la zone de poils, chaque fois symétriquement par rapport au plan médian longitudinal sont traités, dans un poste de traitement agencé à la suite, par un appareil de déviation 1b pour lequel les éléments d'écartement 5a réalisés symétriquement par rapport aux éléments d'écartement montrés à la figure 12 sont mis en oeuvre, d'une manière comparable à l'exemple de réalisation suivant la figure 2.

Il doit être entendu que l'invention n'est nullement limitée aux formes de réalisation décrites et que bien des modifications peuvent être apportées à ces dernières sans sortir du cadre des revendications.

Dans les figures 6 à 9, on peut apercevoir que l'aile de prise 8, de l'élément d'écartement positionnable 5, 5a qui entre en prise entre les faisceaux de poils, est adaptée par la forme, à la suite de son extrémité antérieure de prise 6, au tracé de l'espace intermédiaire de

prise entre des rangées de faisceaux de poils voisines. De ce fait, il est réalisé un espace libre pour les faisceaux de poils à laisser libres et, à l'extrémité du mouvement d'introduction, il n'est pas nécessaire de ce fait de positionner vers l'extérieur, latéralement à partir des faisceaux de poils

5 laissés libres, l'élément d'écartement positionnable 5, 5a. En conséquence, un mouvement d'introduction quelque peu raccourci suffit, et par cela le processus d'introduction est raccourci et de plus, pour la commande à came, aucun tronçon d'extrémité coudé n'est nécessaire

10 positionnable.

REVENDEICATIONS

1. Dispositif pour le traitement d'une zone de poils (2) de brosses, en particulier de brosses à dents (3), dans lequel le dispositif est associé fixement à un dispositif de transport pour des brosses retenues
5 dans des dispositifs de serrage et dans lequel, au dispositif est associé un appareil (1, 1a, 1b) pour la déviation d'une partie des faisceaux de poils qui forment la zone de poils (2) par un élément d'écartement qui peut être introduit latéralement dans la zone de poils et qui pousse ces faisceaux de poils,

10 **caractérisé en ce que** l'appareil (1, 1a, 1b) présente un unique élément d'écartement (5, 5a) positionnable transversalement par rapport au mouvement d'introduction pendant le mouvement d'introduction dans une zone de poils (2) et en ce qu'au besoin sont prévus plusieurs appareils (1, 1a, 1b) de ce genre comportant chaque fois un unique
15 élément d'écartement positionnable (5, 5a).

2. Dispositif suivant la revendication 1, caractérisé en ce que l'appareil présente, pour le traitement simultané de plusieurs brosses (3) agencées l'une à côté de l'autre, soit plusieurs éléments d'écartement (5, 5a) positionnables dans un même sens, chaque fois dans une
20 direction transversale par rapport au mouvement d'introduction, soit un unique élément d'écartement (5, 5a) comportant plusieurs extrémités de travail qui entrent en prise chaque fois dans une zone de poils de brosses voisines.

3. Dispositif suivant la revendication 1 ou 2, caractérisé en ce que, pour le traitement simultané de plusieurs brosses (2) agencées l'une à côté de l'autre, le ou les éléments d'écartement (5, 5a) sont montés de manière pivotante dans un même sens pour le mouvement de positionnement latéral et en ce que les brosses à traiter simultanément sont agencées, le cas échéant de manière décalée l'une par rapport à
25
30 l'autre, par exemple en un genre d'éventail.

4. Dispositif suivant l'une des revendications 1 à 3,

caractérisé en ce, pour un traitement simultané de plusieurs brosses (3) agencées l'une à côté de l'autre, le ou les éléments d'écartement (5, 5a) sont montés de manière parallèlement positionnable pour le mouvement de positionnement latéral.

5 5. Dispositif suivant l'une des revendications 1 à 4, caractérisé en ce les appareils (1, 1a, 1b) qui sont prévus pour la déviation de zones partielles de poils (10a, 10b, 10c) de zones de poils en particulier symétriques et qui sont agencés l'un après l'autre dans le sens du transport sont réalisés avec des éléments d'écartement
10 positionnables (5, 5a) qui sont agencés symétriquement l'un par rapport à l'autre.

 6. Dispositif suivant l'une des revendications 1 à 5, caractérisé en ce que l'élément d'écartement positionnable (5, 5a) est réalisé en forme de cornière dans la zone de son extrémité de prise, avec
15 une aile de prise (8) orientée approximativement parallèlement aux faisceaux de poils et une aile (9) de préférence approximativement perpendiculaire à la précédente, pour le recouvrement des faisceaux de poils (7a) déviés.

 7. Dispositif suivant l'une des revendications 1 à 6, caractérisé en ce que l'élément d'écartement positionnable (5, 5a) présente à son extrémité de prise (6), à l'extrémité libre de l'aile de prise (8) orientée approximativement parallèlement aux faisceaux de poils, une pointe de prise (24) et, en partant de celle-ci, de préférence une partie de transition continue jusqu'à l'aile de recouvrement (9).

25 8. Dispositif suivant l'une des revendications 1 à 7, caractérisé en ce la partie, de l'élément d'écartement positionnable, qui entre en prise entre les faisceaux de poils, en particulier de son aile de prise (8), est adaptée par la forme, à la suite de son extrémité de prise, au tracé de l'espace intermédiaire de prise entre des rangées de
30 faisceaux de poils voisines et y présente de préférence un épaulement.

 9. Dispositif suivant l'une des revendications 1 à 8,

caractérisé en ce que l'élément d'écartement positionnable (5, 5a) est raccordé de manière pivotante, autour d'un axe (15) orienté approximativement parallèlement à la direction longitudinale des poils, à un coulisseau (14) qui exécute un mouvement linéaire et en ce qu'est

5 prévu un entraînement de pivotement pour le positionnement de l'élément d'écartement transversalement par rapport au mouvement d'introduction dans le faisceau de poils conformément au tracé du plan de séparation prévu dans le faisceau de poils.

10 10. Dispositif suivant l'une des revendications 1 à 9, caractérisé en ce que l'entraînement de pivotement pour le positionnement de l'élément d'écartement (5, 5a) transversalement par rapport au mouvement d'introduction est formé par une commande à came décollant du mouvement d'introduction et en ce que sont prévus à

15 cet effet le long du mouvement de déplacement une plaque fixe comportant une came (17) en forme de rainure ainsi que, sur l'élément d'écartement (5, 5a) une tige de commande (18) qui entre en prise dans la came.

20 11. Dispositif suivant l'une des revendications 1 à 10, caractérisé en ce que l'appareil de déviation (1, 1a, 1b) comporte un corps de base (12) comprenant un guidage (13) pour le coulisseau (14) ainsi qu'une plaque à came (19) recouvrant celui-ci et présentant la came.

25 12. Dispositif suivant l'une des revendications 1 à 11, caractérisé en ce qu'est prévu au moins un élément d'écartement (22) immobile qui est agencé approximativement parallèlement à l'élément d'écartement (5, 5a) positionnable transversalement au mouvement d'introduction et qui participe au mouvement d'introduction de l'élément d'écartement positionnable et en ce que ces deux éléments d'écartement sont écartés l'un de l'autre, de préférence de manière réglable, au moins

30 aux extrémités de prise.

13. Dispositif suivant la revendication 12, caractérisé en ce

que l'élément d'écartement immobile (22) est réalisé approximativement en forme de U en section transversale, au moins dans la zone de son extrémité de prise (6a), et se termine de préférence approximativement à fleur avec l'élément d'écartement (5, 5a) positionnable transversalement.

5 14. Dispositif suivant l'une des revendications 1 à 13, caractérisé en ce que des éléments d'écartement (5, 5a, 21, 22) pour la déviation latérale de zones partielles de poils (10a, 10b, 10c) sont prévus dans différentes directions, en particulier dans des directions qui s'étendent approximativement perpendiculairement l'une à l'autre.

10 15. Dispositif suivant la revendication 14, caractérisé en ce que, dans le cas de plusieurs zones partielles de poils (10a, 10b, 10c) à dévier latéralement, les éléments d'écartement sont agencés dans des plans décalés en hauteur l'un par rapport à l'autre.

15 16. Dispositif suivant l'une des revendications 1 à 15, caractérisé en ce que, transversalement, de préférence approximativement perpendiculairement, à la direction d'extension de l'élément d'écartement immobile et/ou positionnable, il est agencé au moins un élément d'écartement transversal (21) et en ce que celui-ci ainsi que la brosse à traiter peuvent être déplacés relativement l'un par
20 rapport à l'autre pour la déviation latérale d'une plage de zone de poils.

25 17. Dispositif suivant la revendication 16, caractérisé en ce que l'élément d'écartement transversal (21) est réalisé sous la forme d'un profilé transversal de préférence en forme de U en section transversale et est agencé en particulier dans le trajet d'amenée de la brosse à traiter de façon à ce qu'une zone partielle de poils soit déviée latéralement lors du déplacement de la brosse dans sa position de traitement.



FIG. 1

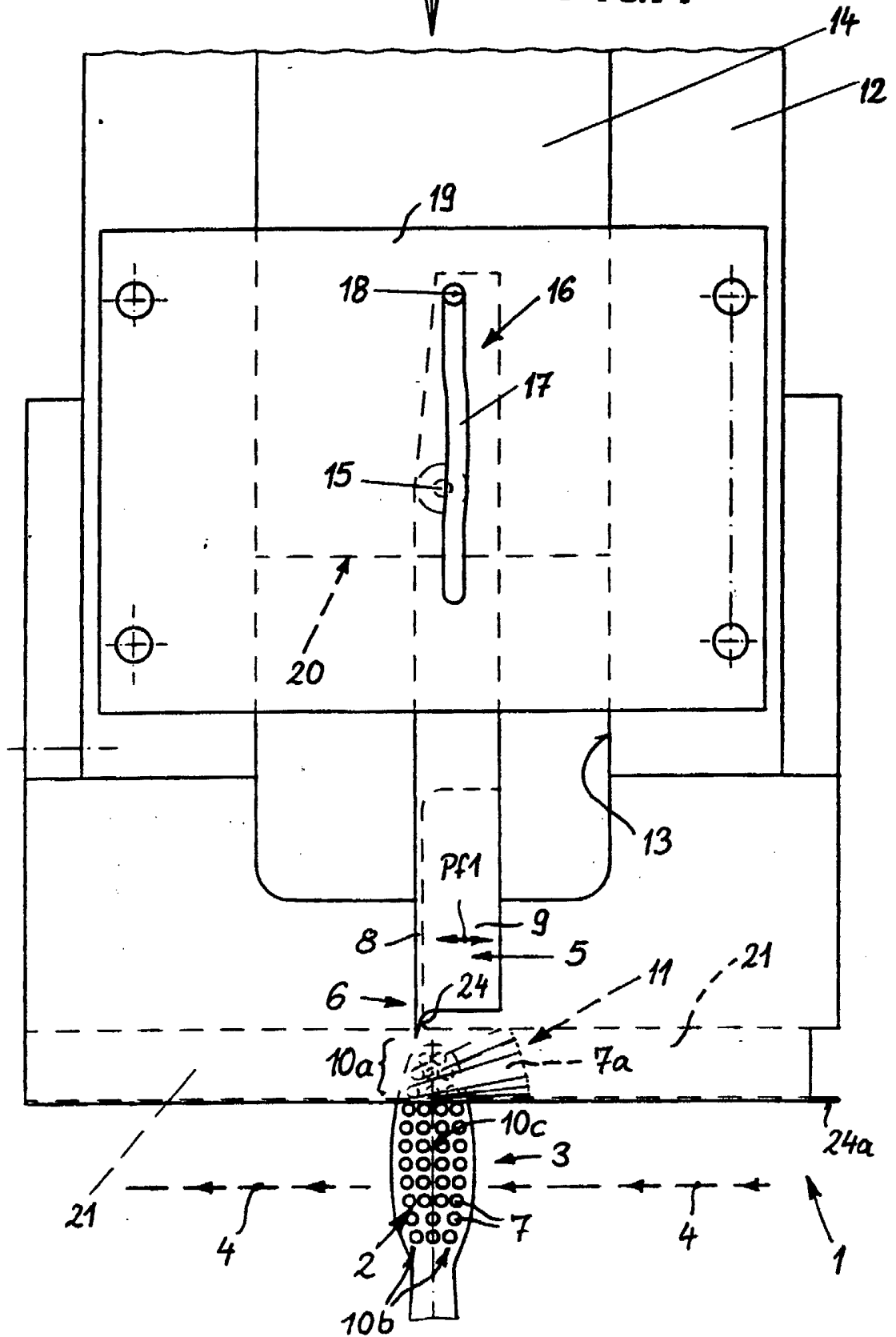


FIG.2

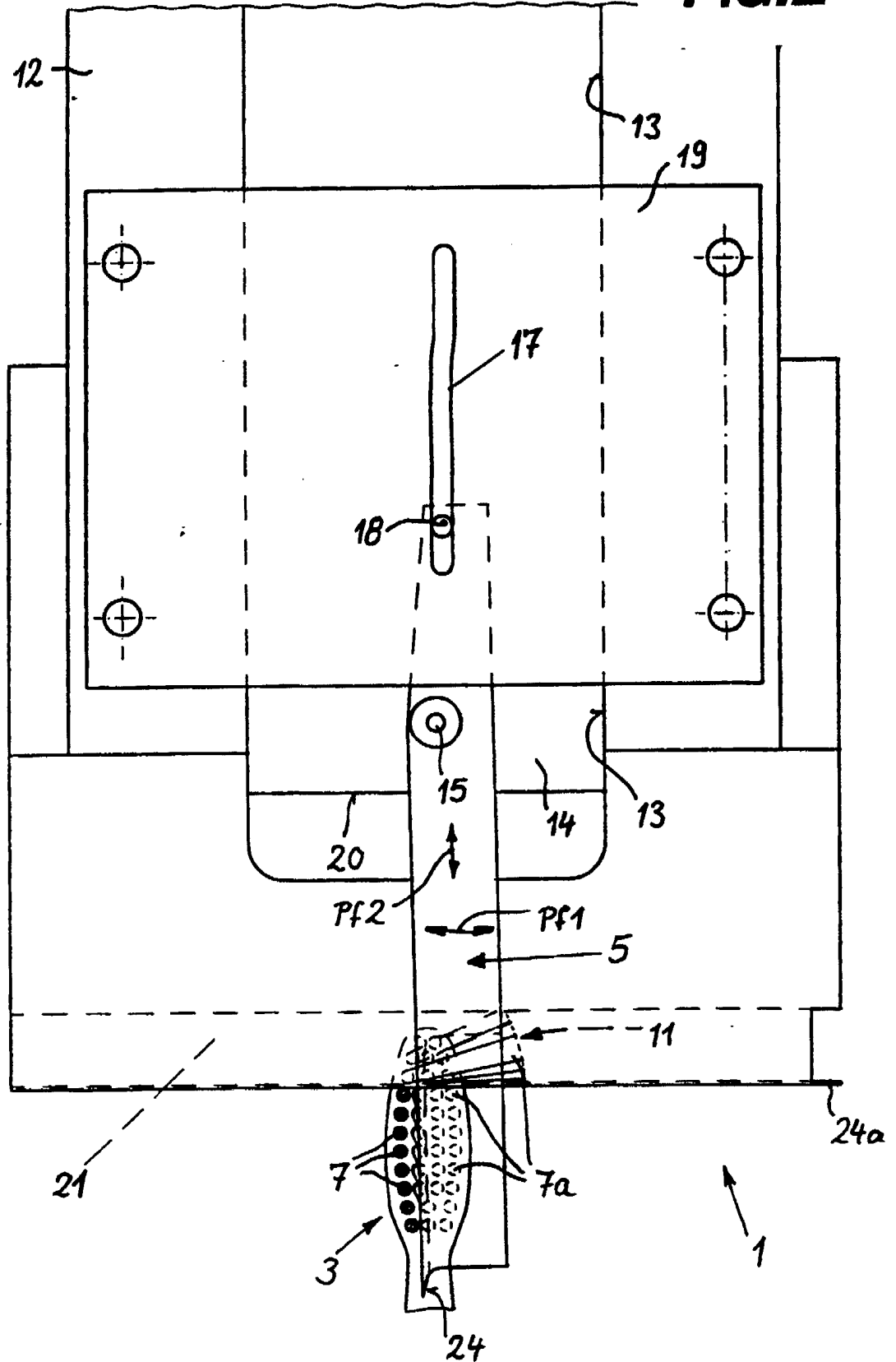


FIG.3

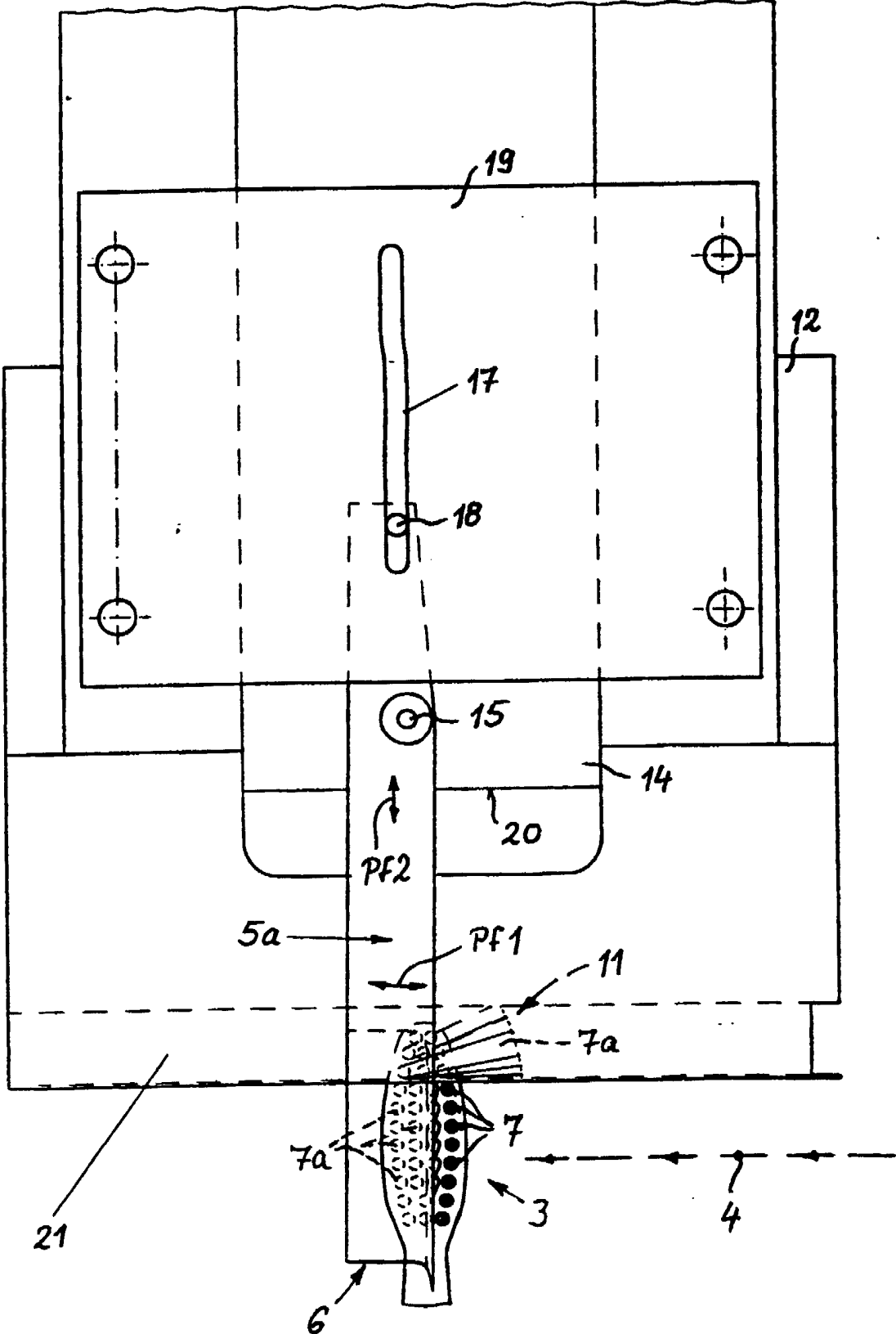


FIG.4

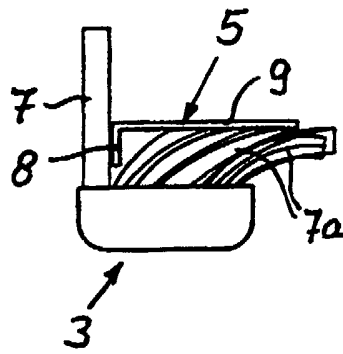


FIG.5

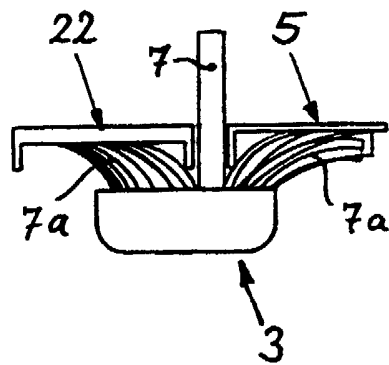
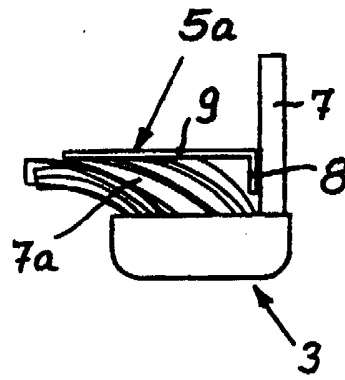


Fig.10

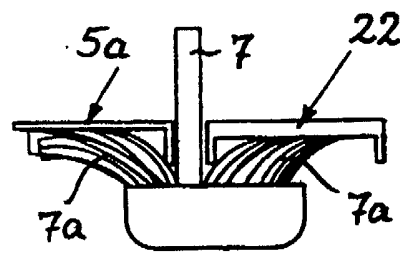


FIG. 11

FIG.6

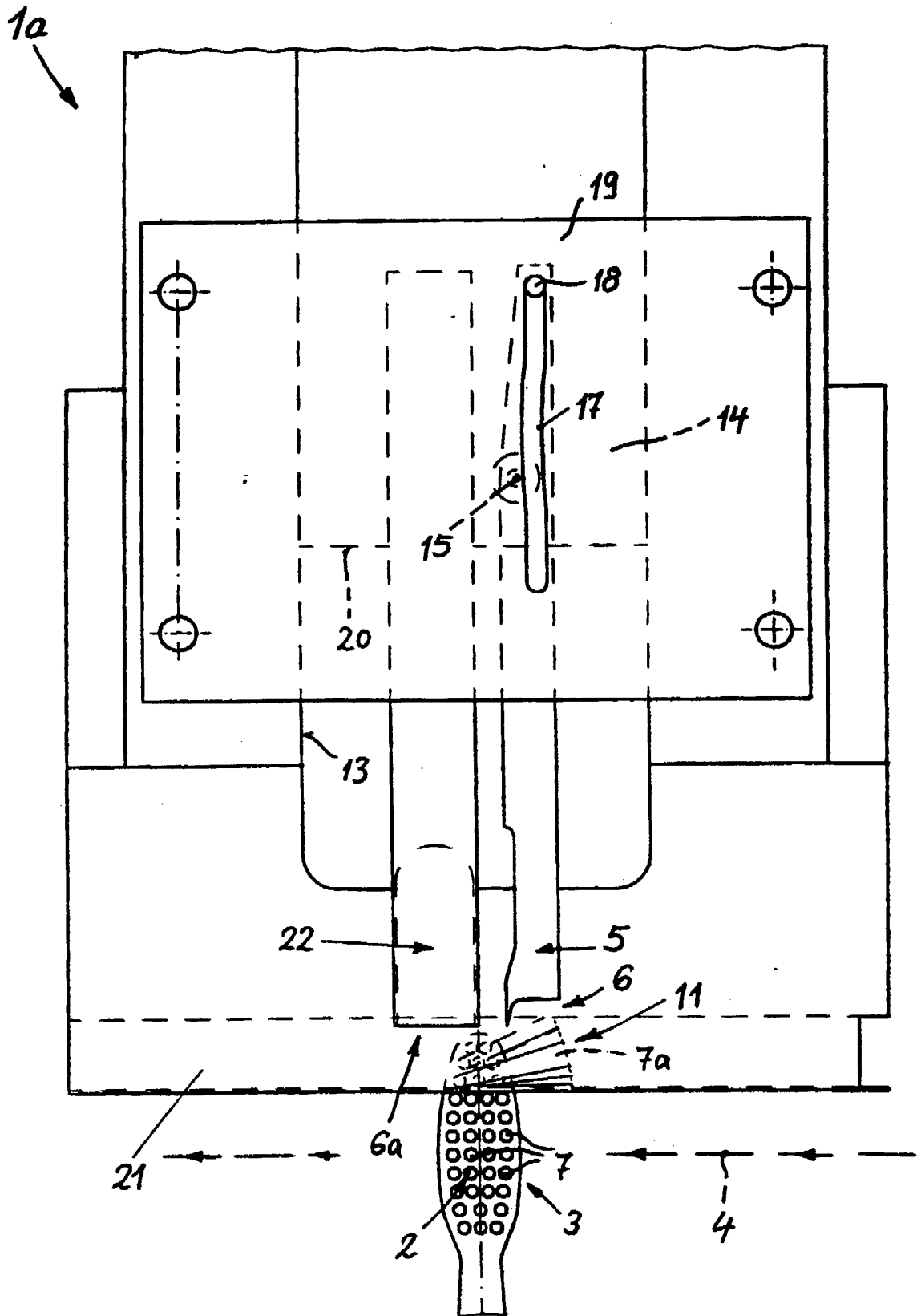


FIG.8

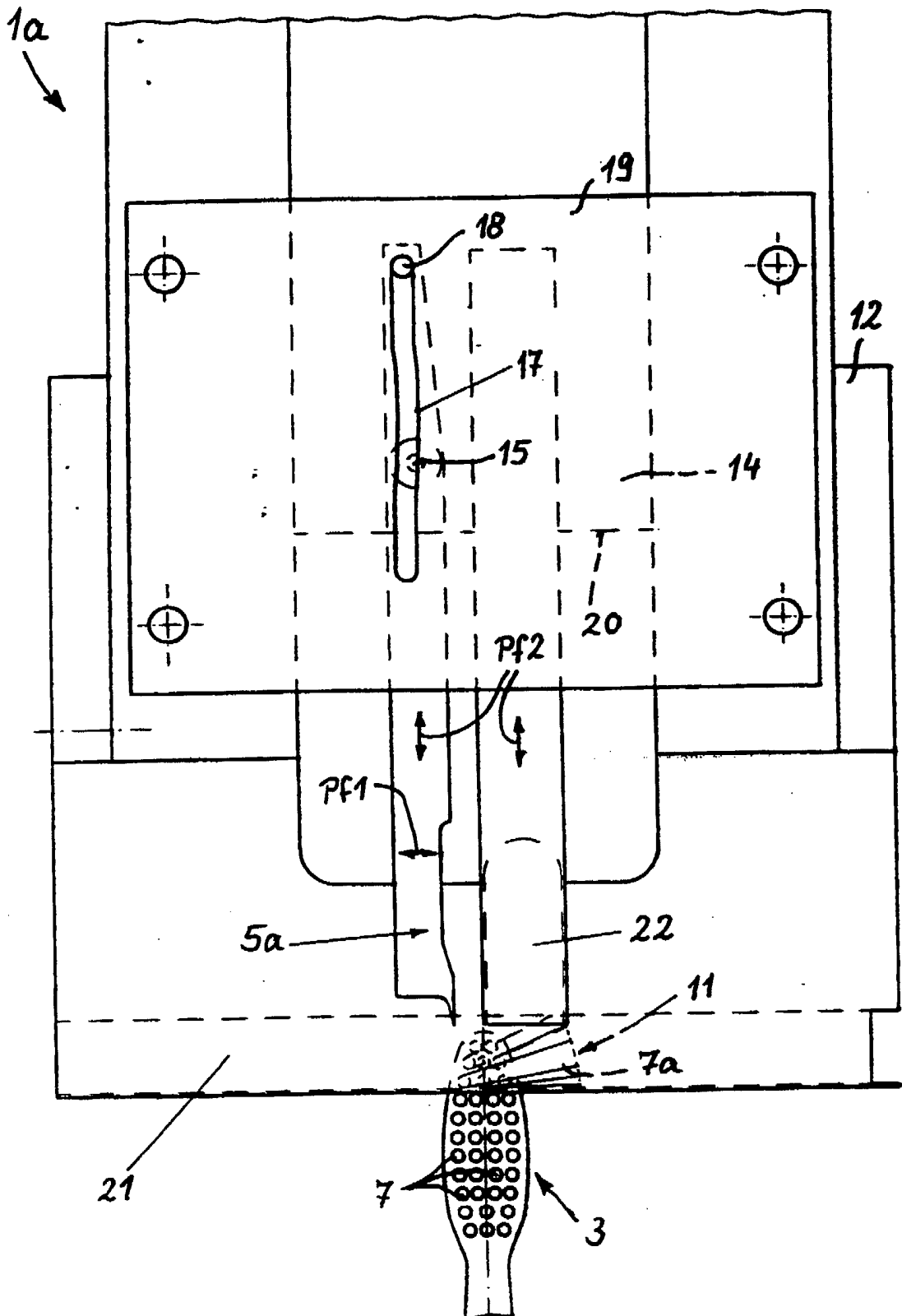


Fig.9

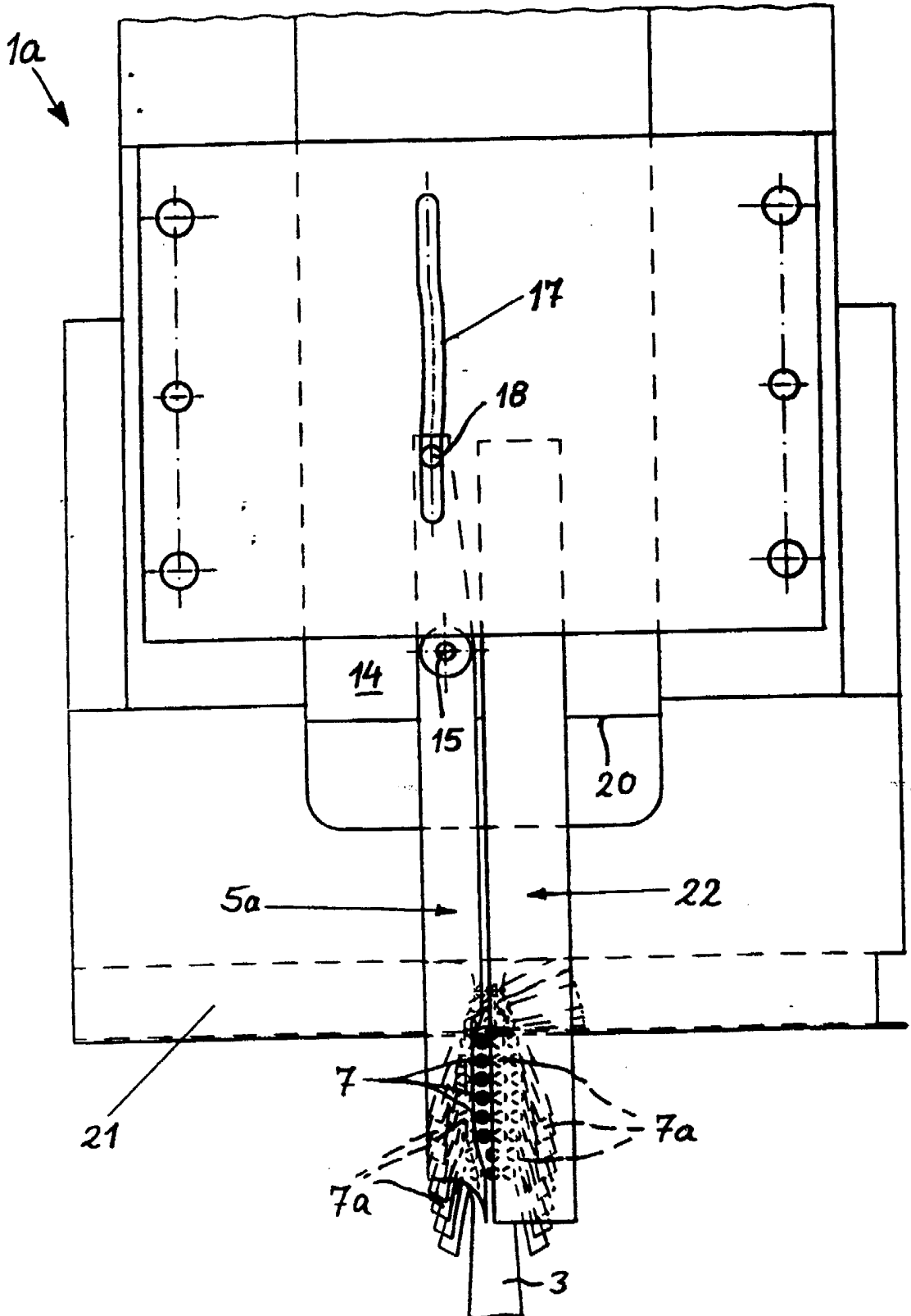
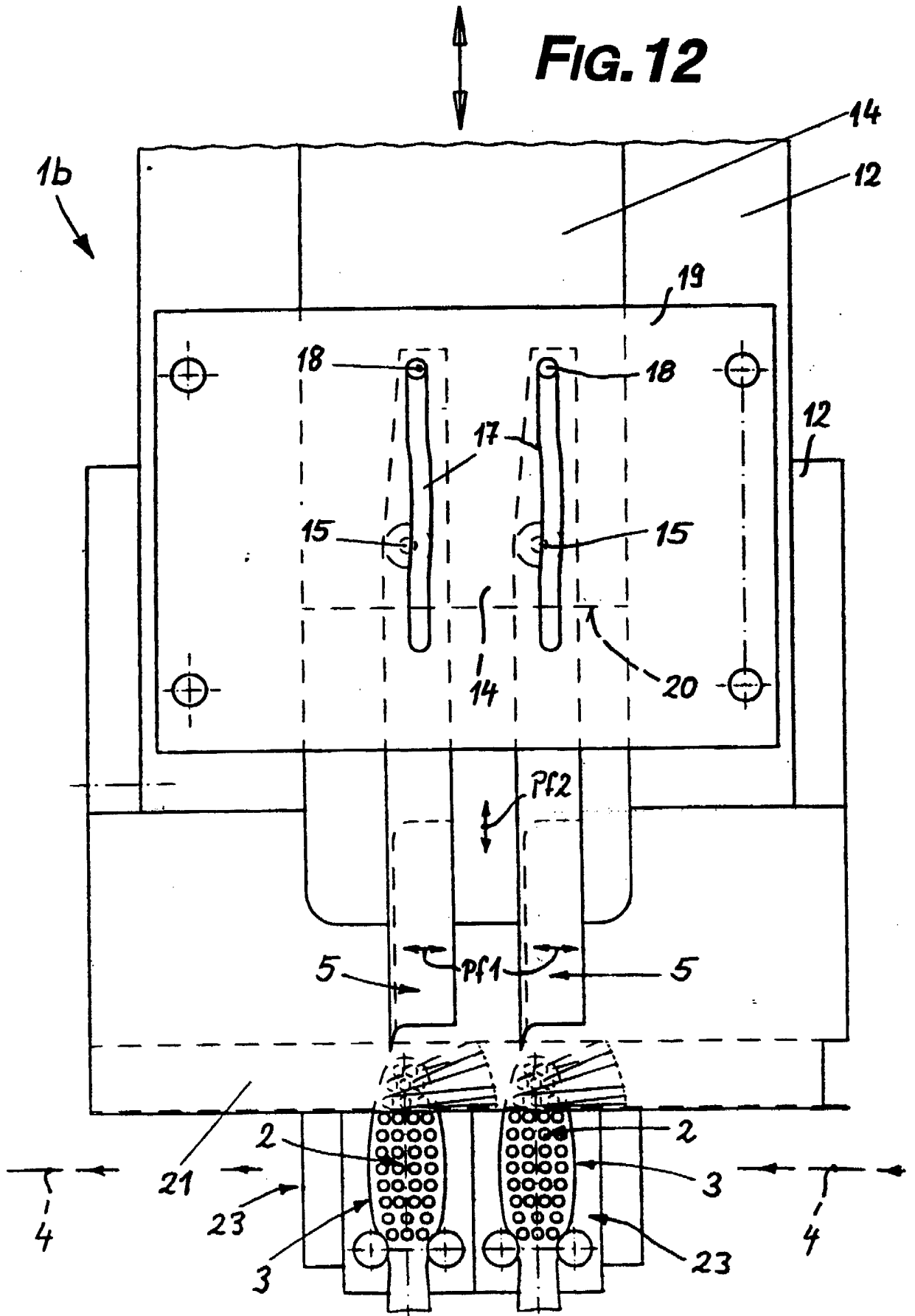


FIG. 12





Office européen
des brevets

RAPPORT DE RECHERCHE
établi en vertu de l'article 21 § 1 et 2
de la loi belge sur les brevets d'invention
du 28 mars 1984

Numero de la demande
nationale

BO 8186
BE 200100180

DOCUMENTS CONSIDERES COMME PERTINENTS			
Catégorie	Citation du document avec indication, en cas de besoin, des parties pertinentes	Revendication concernée	CLASSEMENT DE LA DEMANDE (Int.CI.7)
X	EP 0 078 569 A (BOUCHERIE NV G B) 11 mai 1983 (1983-05-11)	1,2,4-8, 16,17	A46D9/02
Y	* le document en entier *	3,9-11, 14	
A	---	12,13,15	
Y	DE 44 25 231 A (ZAHORANSKY ANTON GMBH & CO) 9 mars 1995 (1995-03-09) * colonne 11, ligne 51 - colonne 12, ligne 8; figures 37,38 *	3,9-11	
Y	EP 0 458 999 A (BOUCHERIE NV G B) 4 décembre 1991 (1991-12-04) * colonne 6, ligne 44 - ligne 50; figure 5 *	14	
A	DE 195 26 933 A (ZAHORANSKY ANTON GMBH & CO) 30 janvier 1997 (1997-01-30) * le document en entier *	1-15	
			DOMAINES TECHNIQUES RECHERCHES (Int.CI.7)
			A46D
		Date d'achèvement de la recherche	Examineur
		9 avril 2002	Gavaza, B
CATEGORIE DES DOCUMENTS CITES			
X : particulièrement pertinent à lui seul Y : particulièrement pertinent en combinaison avec un autre document de la même catégorie A : arrière-plan technologique O : divulgation non-écrite P : document intercalaire T : théorie ou principe à la base de l'invention E : document de brevet antérieur, mais publié à la date de dépôt ou après cette date D : cité dans la demande L : cité pour d'autres raisons & : membre de la même famille, document correspondant			

1

EPO FORM 1503 03.82 (P04C48)

**ANNEXE AU RAPPORT DE RECHERCHE
RELATIF A LA DEMANDE DE BREVET BELGE NO.**

BO 8186
BE 200100180

La présente annexe indique les membres de la famille de brevets relatifs aux documents brevets cités dans le rapport de recherche visé ci-dessus.
Lesdits membres sont contenus au fichier informatique de l'Office européen des brevets à la date du
Les renseignements fournis sont donnés à titre indicatif et n'engagent pas la responsabilité de l'Office européen des brevets.

09-04-2002

Document brevet cité au rapport de recherche	Date de publication	Membre(s) de la famille de brevet(s)	Date de publication
EP 0078569 A	11-05-1983	BE 890969 A2	04-05-1982
		DE 3277895 D1	11-02-1988
		EP 0078569 A2	11-05-1983
DE 4425231 A	09-03-1995	DE 4425231 A1	09-03-1995
		BE 1008867 A3	06-08-1996
		BE 1008952 A3	01-10-1996
		US 5472263 A	05-12-1995
		US 5564789 A	15-10-1996
EP 0458999 A	04-12-1991	EP 0458999 A1	04-12-1991
		DE 69020144 D1	20-07-1995
		DE 69020144 T2	28-09-1995
		DE 458999 T1	13-08-1992
		ES 2074496 T3	16-09-1995
		US 5143425 A	01-09-1992
DE 19526933 A	30-01-1997	DE 19526933 A1	30-01-1997
		BE 1011998 A3	04-04-2000