



(12) 实用新型专利

(10) 授权公告号 CN 204170185 U

(45) 授权公告日 2015. 02. 25

(21) 申请号 201420585254. X

(22) 申请日 2014. 10. 11

(73) 专利权人 张红燕

地址 264300 山东省威海市荣成市石岛管理
区双榜东路 199 号

(72) 发明人 张红燕 马丰才

(74) 专利代理机构 青岛高晓专利事务所 37104

代理人 张晓波

(51) Int. Cl.

A61M 3/02(2006. 01)

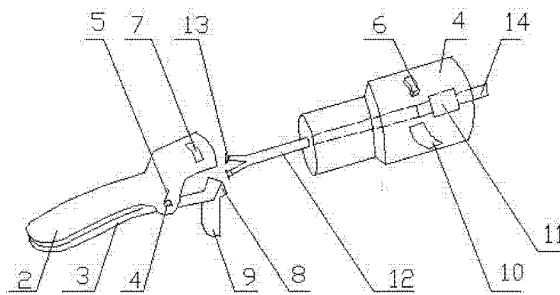
权利要求书1页 说明书2页 附图1页

(54) 实用新型名称

新型阴道冲洗器

(57) 摘要

本实用新型涉及一种医疗器械。为解决目前阴道冲洗过程中所存在的技术问题提供一种新型阴道冲洗器,其包括一手柄,其特征在于:还包括一自由张合的阴道扩张器,阴道扩张器与手柄套接,在阴道扩张器内部设有喷射水管,喷射水管延伸至阴道扩张器前端,在喷射水管的前端带有喷头,喷射水管通过手柄内的水泵与手柄尾部的供水管连接。该新型阴道清洗器结构合理、操作方便,可广泛应用于妇科手术的前期冲洗及妇女的自我保健中。



1. 新型阴道冲洗器,其包括一手柄,其特征在于:还包括一自由张合的阴道扩张器,阴道扩张器与手柄套接,在阴道扩张器内部设有喷射水管,喷射水管延伸至阴道扩张器前端,在喷射水管的前端带有喷头,喷射水管通过手柄内的水泵与手柄尾部的供水管连接。

2. 根据权利要求1所述的新型阴道冲洗器,其特征在于:所述的阴道扩张器包括上叶片和下叶片,上下叶片之间通过连接销转动连接,上叶片和下叶片的连接处设有复位弹簧。

3. 根据权利要求2所述的新型阴道冲洗器,其特征在于:所述阴道扩张器上下叶片设有开合锁定装置。

4. 根据权利要求3所述的新型阴道冲洗器,其特征在于:所述的阴道扩张器上下叶片的开合锁定装置是指设置在下叶片的尾部的弹性卡紧扣,卡紧扣设有弹性按压板,通过按压弹性按压板可使卡紧扣与手柄上的卡紧槽卡紧或分离。

5. 根据权利要求1所述的新型阴道冲洗器,其特征在于:所述喷射水管前端的喷头为2个,2喷头呈八字形设置。

新型阴道冲洗器

技术领域

[0001] 本实用新型涉及一种医疗器械,具体是指一种新型阴道冲洗器。

背景技术

[0002] 目前临床上进行妇科手术之前需首先对阴道进行术前冲洗,以有效清除阴道内的病原微生物及引导分泌物,有利于杜绝手术后各类感染情况的出现。目前对阴道冲洗时多是采用橡胶管进行,由于橡胶管本身材质的问题,一是不易进入阴道,二是由于阴道壁带有皱褶,橡胶管进入后其射出的水流不能对阴道壁进行有效的冲洗。基于上述问题,有必要设计一种新型的阴道冲洗器。

发明内容

[0003] 本实用新型的目的是为解决目前阴道冲洗过程中所存在的技术问题提供一种新型的阴道冲洗器。

[0004] 为实现上述技术目的,本实用新型提供的技术方案为:新型阴道冲洗器,其包括一手柄,其特征在于:还包括一自由张合的阴道扩张器,阴道扩张器与手柄套接,在阴道扩张器内部设有喷射水管,喷射水管延伸至阴道扩张器前端,在喷射水管的前端带有喷头,喷射水管通过手柄内的水泵与手柄尾部的供水管连接。

[0005] 所述的阴道扩张器包括上叶片和下叶片,上下叶片之间通过连接销转动连接,上叶片和下叶片的连接处设有复位弹簧。

[0006] 所述阴道扩张器上下叶片设有开合锁定装置。

[0007] 所述的阴道扩张器上下叶片的开合锁定装置是指设置在下叶片的尾部的弹性卡紧扣,卡紧扣设有弹性按压板,通过按压弹性按压板可使卡紧扣与手柄上的卡紧槽卡紧或分离。

[0008] 所述喷射水管前端的喷头为 2 个,2 喷头呈八字形设置。

[0009] 该新型阴道清洗器通过设置阴道扩张器,利用扩张器的开合可以方便地进入阴道及扩张阴道,达到有效清洗阴道的技术目的。该新型阴道清洗器结构合理、操作方便,可广泛应用于妇科手术的前期冲洗及妇女的自我保健中。

附图说明

[0010] 附图 1 为本实用新型中阴道扩张器与手柄分离后的结构示意图。

具体实施方式

[0011] 下面结合附图及实施例对本实用新型做进一步说明。

[0012] 如附图 1 所示,新型阴道冲洗器,其包括一手柄 1,一自由张合的阴道扩张器。在本实施例中,阴道扩张器包括上叶片 2 和下叶片 3,上下叶片宽度为 15-30mm,长度 40-60mm,为了使用安全,上下叶片可选择一次性使用的医用聚酯或其他无毒材料制成。如附图 1 所示,

上下叶片上下叶片之间通过连接销 4 转动连接,上叶片和下叶片的连接处设有复位弹簧 5。除本实施例中介绍的上下叶片构成的阴道扩张器外,阴道扩张器还可以采用其他结构,只要其能够实现在阴道内扩张并且其前端能够张开皆可。

[0013] 如附图 1 所示,在本实施例中,手柄 4 的外壳设有套接凸块 6,上叶片 2 的后端设有套接槽口 7,下叶片 4 的后端设有弹性卡紧扣 8,卡紧扣 8 上设有弹性按压板 9,在手柄 1 的下表面上设有卡紧槽 10,当上下叶片与手柄套接后,上叶片上的套接槽口 7 与手柄上的套接凸块 6 卡紧,下叶片上的弹性卡紧扣 8 卡在手柄下表面上的卡紧槽 10 中,上下叶片前端闭合,当按压弹性按压板 9 使下叶片上的弹性卡紧扣 8 脱离手柄上的卡紧槽 10 时,上下叶片在复位弹簧 5 的作用下前端张开。

[0014] 如附图 1 所示,手柄 1 内设有水泵 11,喷射水管 12 的一端与水泵 11 相连,另一端伸出手柄 1 并在其前端设有 2 个喷头 13,2 喷头 13 呈八字形设置,在手柄 1 尾部设有供水管 14 与手柄内的水泵相连。当上下叶片构成的阴道扩张器与手柄套接后,喷射水管及喷头位于阴道扩张器内部,喷头位于阴道扩张器前端。当然,实际制作中还可以省略本实施例中介绍的喷头 13,利用喷射水管 12 直接进行水流冲洗,喷射水管 12 应该延伸至阴道扩张器前端以便于水流充分射出。

[0015] 使用时,将附图 1 中所示的阴道扩张器与手柄连接好,将手柄末端的供水管与蒸馏水容器连接,将阴道扩张器插入阴道,按压下叶片上的弹性按压板 9 使下叶片上的弹性卡紧扣 8 脱离手柄上的卡紧槽 10,上下叶片在复位弹簧 5 的作用下前端张开实现阴道扩张,此时启动手柄内的水泵,蒸馏水经喷射水管由阴道扩张器前端射出,清洗完毕,将下叶片上的弹性卡紧扣 8 于手柄上的卡紧槽 10 卡紧,上下叶片前端闭合抽出阴道扩张器即完成阴道冲洗工作。

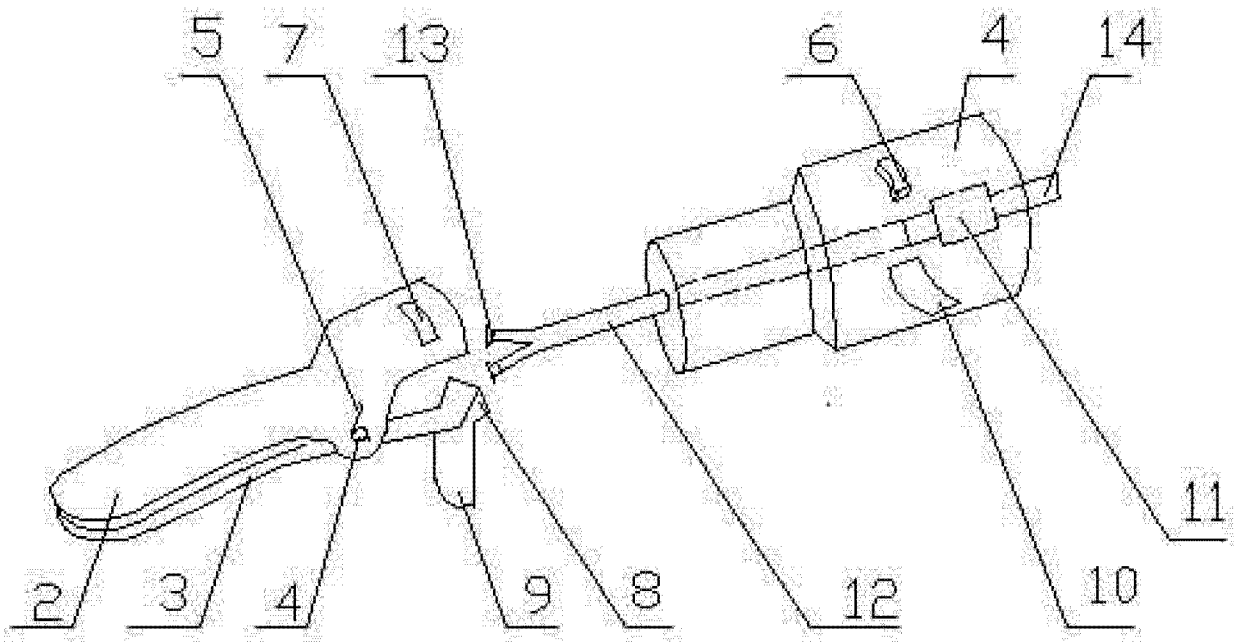


图 1