



(12) SØKNAD

(11) 20200721

(13) A1

NORGE

(19) NO

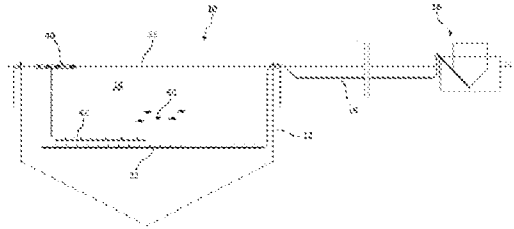
(51) Int Cl.

A01K 61/80 (2017.01)

Patentstyret

(21)	Søknadsnr	20200721	(86)	Int.inng.dag og søknadsnr
(22)	Inng.dag	2020.06.19	(85)	Videreføringsdag
(24)	Løpedag	2020.06.19	(30)	Prioritet
(41)	Alm.tilgj	2021.12.20		
(71)	Innehaver	Frank Øren, Torvmyrvegen 15, 7970 KOLVEREID, Norge		
(72)	Oppfinner	Alf Reidar Sandstad, Camilla Colletts gate 6, 4020 STAVANGER, Norge Frank Øren, Torvmyrvegen 15, 7970 KOLVEREID, Norge		
(74)	Fullmektig	ACAPO AS, Postboks 1880 Nordnes, 5817 BERGEN, Norge		
(54)	Benevnelse	Oppdrettsanlegg og fremgangsmåte for oppdrett av fisk		
(57)	Sammendrag			

Oppdrettsanlegg (10) og fremgangsmåte for fôring av fisk, idet oppdrettsanlegget omfatter en merd (12) fylt med vann (14) og oppdrettsfisk (50), samt en fôrautomat (16) for tilførsel av tørrfôr (48) til merden (12). Fôrautomaten (16) er innrettet for mottak av tørrfôr (48), og omfatter en pumpe (30) med et materør (20) som ved tilførsel av vann drar tørrfôret (48) gjennom en fôrslange (18) som strekker seg ned i merden (12), der fôrslangen (18) er koblet til utstyr (26) for utslipp av tørrfôret (48) i et nedre område av merden (12), hvorved tørrfôret (48) forlytter seg opp gjennom vannet (14) i merden (12), samt at oppdrettsanlegget (10) omfatter en oppsamler (40) for oppsamling av tørrfôr (48) i overflaten (22) i merden (12).



Oppfinnelsens område

Den foreliggende oppfinnelse vedrører et oppdrettsanlegg og en fremgangsmåte for fôring av fisk, idet oppdrettsanlegget omfatter en merd fylt med vann og oppdrettsfisk, samt en fôrautomat for tilførsel av tørrfôr til merden.

5

Oppfinnelsens bakgrunn

I havbruksnæringen i dag så opplever industrien at fôrfaktor øker. Det til tross for at genetikken og lakseforet hevdes å være bedre enn før og at potensialet for lav fôrfaktor bør være til stede. Det kan være flere faktorer til at næringens sliter med å ta ut dette potensialet, men en av grunnene kan være manglende kontroll på hvorvidt fisken spiser alt fôret som tildeles. I dag gjøres utfôringen som oftest ved at fôret spres i merdens overflate eller i merdvolumet ned til om lag 8 meters dyp. For å unngå fôrspill må laksen så spise alt fôret før det synker ut av notbunnen. Tildeling av fôr er kontrollert og styrt av mennesker, som oftest fra en ekstern lokasjon, ved hjelp av ulike støttesystemer, som spesialtilpasset software, undervannskamera. Fôret transporteres som oftest ut til merdene fra en fôrlekter gjennom slanger som ligger sjøen. Transporten av fôret i slangene oppnås gjennom bruk av trykkluft eller vannstrøm.

Formål med foreliggende oppfinnelse

Oppfinnelsen gjelder fôring av fisk i oppdrettsanlegg, der fôret tilsettes i en vannstrøm i slanger som ledes dypt ned i en merd. Fôret har enten negativ oppdrift eller som følge av oppover rettet vannstrøm påvirkes slik at det flyter sakte oppover istedenfor for å synke. Overskuddsfôr vil dermed stige opp til de øvre vannlag, hvor det vil samles opp ved bruk av en skimmer før det pumpes tilbake til et større dyp inne i merden og fôres ut på nytt. Fôret vil på denne måten kunne resirkuleres.

Fôrslangene fra fôringslekter og ut til merd bør i et system med vann som drivmiddel være fritt for luftbobler. Dette da slike bobler kan gi varierende trykkforhold i slangen samt medføre at slangen blir liggende urolig i vannet. Begge deler er uheldig. Fôret bør derfor tilføres drivvannet uten at luft blir med. Dette er en utfordring for alle typer fôr.

Konvensjonelle fôringsanlegg basert på luft som drivmiddel har et høyt energiforbruk, noe som gir høyere driftskostnader. Store effekter medfører også høyere investeringskostnader både for utstyr og for kraftsystemene om bord på fôringsflåtene.

Luft som drivmiddel gjør det også i praksis så å si umulig å tilføre fôret under vann. Dette som følge av at luftsystemene i så fall må dimensjoneres med et ekstra leveransetrykk tilsvarende vanntrykket der slangen munner ut. I tillegg vil luft tilført sammen med fôret sannsynligvis forstyrre "matfatet" for fisken og gi dårligere opptak av fôret.

Ved luft som drivmiddel må transporthastigheten være høy for å unngå at fôr blir liggende i slangen. Den høye hastigheten medfører mekanisk slitasje på fôret, ofte benevnt knusing. Andelen knus kan være betydelig og fôrstøvet som oppstår blir ikke spist av fisken, noe som resulterer i økt fôrfaktor.

Fôringssystemet som foreslått ifølge oppfinnelsen løser overnevnte problemstillinger ved at fôret tilføres drivvannet gjennom en sekundær vannstrøm hvor all luft er fjernet. Dette oppnås ved å etablere en malstrøm der fôret tilsettes i vannet. Denne malstrømmen suger ned fôret samtidig som vannet på den måten "presser" unna eventuelle luftbobler. Malstrømmens styrke avhenger av nedsugsgeometrien samt mengden vann som tilføres. Styrken på malstrømmen må være tilstrekkelig kraftig til å trekke ned fôret samtidig som den ikke må være for sterk da det vil medføre at luft trekkes ned.

Ved å bytte fra luft til vann som drivmiddel reduseres energiforbruket betraktelig. Dette som følge av at ved bruk av vann kan transporthastigheten reduseres betraktelig. Slik reduseres friksjonstapet. I tillegg er vann inkompressibelt og dermed vil det ikke lagres energi i pumpemediet som frigjøres/tapes ved utløpet når gassen ekspanderer etter å ha forlatt fôrslangen.

Ved bruk av vann som drivmiddel trenger man ikke øke trykket på pumpene når fôret tilsettes nede i merden da tettheten i drivmiddelet er den samme som vannet i merden.

Lavere hastigheter i et vannfôringssystem gjør at problemer knyttet til knusing også reduseres.

De fleste kjente vannfôringssystemer er kostbare og ofte kompliserte. Oppfinnelsen er svært enkel og vil gi lave investerings- og driftskostnader. Vedlikeholds-kostnadene vil også normalt være lavere og oppetiden høyere for enkle systemer.

Med oppfinnelsen kan følgelig flere fordeler oppnås; intet fôrspill og dermed betydelig bedre fôrfaktor, det vil ikke være utslipp noe som åpner opp for bruk av medisinfôr. Ved at fôringen er bedre kontrollert bør også økt tilvekst kunne oppnås da det blir enklere å optimalisere utfôringen. Som nevnt er det også betydelig mindre energibehov ved bruk av vann i slanger.

Oppsummering av oppfinnelsen

Overnevnte formål oppnås med fremgangsmåte for fôring av oppdrettsfisk i et oppdrettsanlegg, idet oppdrettsanlegget omfatter en merd fylt med vann og oppdrettsfisk, der fremgangsmåten omfatter:

- mating av tørrfôr i en vannfôringsautomat utstyrt med et materør,
- tilførsel av en første lavtrykksvannstrøm i materøret for dannelse av en malstrøm som drar inn tørrfôr og blander tørrfôret med vann i materøret,
- tilførsel av energi i den første lavtrykksvannstrømmen som sikrer tilstrekkelig trykk til at den første vannstrømmen inkludert fôret mates inn i en andre vannstrøm som går inn i en fôrslange som strekker seg ned i merden,
- utslipp av tørrfôret i et nedre område av merden, hvorved tørrfôret forflytter seg opp gjennom vannet i merden, og
- oppsamling av tørrfôr i en overflate av merden.

Den andre vannstrømmen tilføres nedstrøms den første vannstrømmen og har høyere strømningsvolum enn den første vannstrømmen.

Mellomliggende tilførselen av den første vannstrømmen og den andre vannstrømmen påføres et vanntrykk som sørger for et vanntrykk høyt nok til å bringe den første vannstrømmen med det innbandede tørrfôret inn i den andre vannstrømmen.

Tilførselen av energi skjer gjennom bruk av kjent pumpeteknologi som lobepumper, sentrifugalpumper, skruerpumper, ejektorpumper eller andre pumper som er skånsomme mot fôret. Alternativt kan energitilførselen skje ved at malstrømmen lokaliseres med tilstrekkelig høyde til at nødvendig trykk oppnås gjennom bruk av tyngdekraften (vannets tetthet $\times g \times h$)

Tørrfôret kan ha positiv oppdrift.

Tørrfôret i overflaten i merden suges fortrinnsvis opp og sendes ned i merden igjen.

Videre kan mengden oppsamlet fôr registreres.

Overnevnte formål oppnås også med et oppdrettsanlegg for oppdrettsfisk, idet oppdrettsanlegget omfatter en merd fylt med vann og oppdrettsfisk, samt en vannfôringautomat for tilførsel av tørrfôr til merden. Fôrautomaten er innrettet for mottak av tørrfôr, og omfatter en pumpe med et materør som ved tilførsel av vann drar tørrfôret gjennom en fôrslange som strekker seg ned i merden. Fôrslangen er koblet til utstyr for utslipp av tørrfôret i et nedre område av merden, hvorved tørrfôret forlytter seg opp gjennom vannet i merden, og oppdrettsanlegget omfatter en oppsamler for oppsamling av tørrfôr i overflaten i merden.

Pumpens materør kan omfatte et første vanninnløp plassert nedstrøms en matetrakt for tørrfôr, der det første vanninnløpet tilfører en første lavtrykks vannstrøm for dannelse av en malstrøm i materøret som drar tørrfôret ned fra matetrakten og blander tørrfôret med vann i materøret.

Pumpens materør kan videre omfatte et andre vanninnløp plassert nedstrøms det første vanninnløpet, der det andre vanninnløpet tilfører en andre lavtrykks vannstrøm som har et høyere strømningsvolum enn den første vannstrømmen.

Pumpens materør kan også omfatte en trykksetter, der trykksetteren er innrettet til å bringe tørrfôret og den første vannstrømmen inn i den andre vannstrømmen og til at tørrfôret blir dratt med inn i fôrslangen.

Trykksetteren er plassert mellom det første og det andre vanninnløpet.

Trykksetteren kan i en utførelse være en høytrykks vannejektor, der vannejektoren er koblet til et tredje vanninnløp plassert nedstrøms det første vanninnløpet.

Trykksetteren kan i en annen utførelse være en lobepumpe eller en sentrifugalpumpe innkoblet i materøret.

Videre kan utstyret for utslipp av tørrfôret i merden være en perforert slange eller ring, idet nevnte slange eller ring er forbundet med eller utgjør en del av fôrslangen.

Oppsamleren kan være forbundet med en oppsamlerpumpe innrettet til å pumpe oppsamlet tørrfôr ned i merden igjen.

Oppsamlerpumpen kan være koblet til en andre fôrslange som strekker seg ned i merden.

Oppsummert omfatter oppfinnelsen utmating av fôr fra fôrsilo på flåte eller
5 fôrautomat lokalisert på merd og inn til vannføringssystemet ved bruk av kjent teknologi som fôrskrue, beltedrift eller annen teknologi. Fôret slippes så ned i en malstrøm hvor fôret mikses med vann slik at man oppnår en blanding bestående av fôr og vann. Blandingen trykkes inn i en større vannstrøm som så frakter vannet ut til merden hvor det tilsettes på
10 dypet. Derfra stiger fôret til de øvre vannmassene hvor overskytende fôr som ikke er spis av fisken samles opp ved bruk av en skimmer og så pumpes ned i merden for å igjen føres ut. Som del av tilbakeføringen av fôret registreres mengden overskytende fôr og denne registreringen benyttes til å optimalisere utfôringen.

15 **Beskrivelse av figurer**

Foretrukne utførelser av oppfinnelsen skal i det etterfølgende omtales mer detaljert med henvisning til de medfølgende figurer, hvori:

Figur 1 viser en prinsippskisse av et oppdrettsanlegg ifølge oppfinnelsen, sett fra siden.

20 Figur 2 viser en prinsippskisse av et oppdrettsanlegg ifølge oppfinnelsen, sett ovenfra.

Figur 3 viser en første utførelse av en pumpe som inngår i oppdrettsanlegget ifølge oppfinnelsen.

25 Figur 4 viser en andre utførelse av en pumpe som inngår i oppdrettsanlegget ifølge oppfinnelsen.

Beskrivelse av foretrukne utførelser av oppfinnelsen

Med uttrykket "merd" oppfattes vanligvis en innhegning i sjøen for oppbevaring, føring og stell av oppdrettsfisk, der merden består av en notpose som blir holdt oppe
30 av en flytekonstruksjon.

Imidlertid må uttrykket "merd" i forbindelse med foreliggende oppfinnelse oppfattes til å dekke åpne merder, lukkede merder, og kar på land (landbasert). Med åpne merder er fisken skilt fra det ytre miljøet med noten, og vannet flyter fritt gjennom. I
35 lukkede merder brukes en tett skillevegg mellom det indre miljøet i merden og vannmassene utenfor. Vann pumpes inn utenfra, og fôrspill og fiskeavføring kan

samles opp. I landbasert fiskeoppdrett produseres fisken i kar på land, der vannet pumpes inn utenfra.

5 Som det fremgår av figurene 1 og 2 omfatter foreliggende oppfinnelse et oppdrettsanlegg 10 med en merd 12 som er fylt med fisk 50 som svømmer i en vannmasse 14. Tilstøtende merden 12 er det anbrakt en vannfôringsautomat 16 som forsyner en fôrslange 18 med fôr som slippes ut i merden 12.

10 Tørrfôr 48, gjerne med positiv oppdrift, kan således mates i vannfôringsautomaten 16 som er utstyrt med et materør 20, deretter kan det tilføres vann i materøret 20 som drar tørrfôret 48 til og gjennom fôrslangen 18 som strekker seg ned i merden 12, hvorpå tørrfôret 48 slippes ut i et nedre område av merden 12 og bringes til å flyte opp gjennom vannet i merden. Deretter kan tørrfôr 48 i en overflate 22 i merden 12 samles opp.

15 Ved oppfinnelsen tilsettes tørrfôret i en større vannstrøm. Dette skjer ved ejetektor eller pumpe utviklet for å håndtere vann og fôr i ett. Fôrslangen 18 føres så til merden 12 hvor det slippes ut på ønsket dyp, eksempelvis 20m. Tørrfôret som skal brukes kan i et eksempel være laget slik at det flyter sakte oppover i stedet for å
20 synke. Alternativt kan fôret bringes til å flyte opp ved hjelp av strømsettende midler. Fisken vil da måtte spise fôret mens det er på tur opp til overflaten. Om ikke fôret spises opp vil det bli liggende i overflaten 22 slik at en unngår fôrspill. Her kan fôret bli fanget av en sirkulærstrøm i overflaten som slynger fôret ut til sidene. Alternativt kan det benyttes en skimmer. Fôret suges så opp via oppsamlerpumpe (ikke vist) og
25 tilsettes nede i merden på nytt. Fisken vil da få mulighet til å spise fôret flere ganger.

Som vist i figur 1 kan utstyret 26 for utslipp av tørrfôret 48 i merden 12 være en perforert slange eller ring. Slangen eller ringen kan være forbundet med eller utgjøre en del av fôrslangen 18. Videre kan en oppsamler 40 som beskrevet ovenfor være
30 forbundet med oppsamlerpumpen som pumper oppsamlet tørrfôr 48 som flyter i overflaten 22 ned i merden 12 igjen, der oppsamlerpumpen er koblet til en andre fôrslange 42 som strekker seg ned i merden 12. Den nedre delen av den andre fôrslangen 42 kan tilsvarende være utformet som en perforert slange eller ring.

35 Det kan kobles til en pelletsensor slik at sensorikk kan gi beskjed til fôringsautomaten om å øke/reducere fôring. Fôringen kan da bli automatisert uten av

den trenger å overvåkes av mennesker. Videre kan mengden oppsamlet fôr registreres.

5 Fôr med positiv oppdrift og metoden for tildeling av dette vil også være svært aktuelt å benytte i landbaserte oppdrettsanlegg hvor organisk forurensning kan være et stort problem, spesielt gjelder dette for RAS-anlegg.

10 Fôrautomaten 16 omfatter en pumpe 30 som bruker vann som drivmiddel for å hente tørrfôr fra fôrautomaten 16 og transportere tørrfôret gjennom fôrslangen 18 til merden 12. Figurene 3 og 4 viser henholdsvis en første og en andre utførelse av en slik pumpe 30.

Figur 3 viser en matetrakt 52 i fôrautomaten 16 som er fylt med tørrfôr 48. Nedstrøms matetrakten 52 er et første vanninnløp 32 som ved tilførsel av vann 15 trekker tørrfôret 48 ned i en øvre del av et materør 20. Det første vanninnløpet 32 medvirker til dannelse av en malstrøm 38 ved å tilsette en første, forholdsvis liten lavtrykksvannstrøm i siden på materøret 20, der vanntilførselen kan ha en inngangsvinkel på 30 grader. Malstrømmen sikrer at tørrfôret 48 blir sugd ned fra matetrakten 52 og at vannet på den måten "presser" unna luftbobler som eventuelt 20 kan være hindrende ved videre transport.

Materøret 20 omfatter videre et andre vanninnløp 34 som tilfører en andre lavtrykksvannstrøm nedstrøms tilførselen for den først vannstrømmen. Den andre vannstrømmen har en stor vannstrømning, i den forstand at vannstrømmen har et 25 større strømningsvolum enn den første vannstrømmen. En pumpe kan benyttes som trykksetter første vannstrøm, alternativt kan statisk høyde benyttes. Dette medvirker da til at tørrfôret 48 trykkes inn i fôrslangen 18 og sendes videre til merden 12.

30 For å motvirke mottrykk som skapes i foringsslangen 18 benyttes en trykksetter 24. Som vist i figur 3 kan trykkesetteren være en liten ejektor. I den anledning omfatter pumpens materør 20 et tredje vanninnløp 36 plassert nedstrøms det første vanninnløpet 32 og som er koblet til ejektoren. Ejektoren vil også bidra til å hindre tilbakeflyt av tørrfôret 48 mot det første vanninnløpet 32. Det tredje vanninnløpet 36 og ejektoren er plassert mellom det første og det andre vanninnløpet 32,34. 35 Vanninnløpene 32,34,36 er koblet til respektive pumper 32a,34a,36a for tilførsel av vann.

- Figur 4 viser tilsvarende en matetrakt 52 i fôrautomaten 16 som er fylt med tørrfôr 48. Nedstrøms matetrakten 52 er et første vanninnløp 32 som ved tilførsel av vann trekker tørrfôret 48 ned i en øvre del av materøret 20. Det første vanninnløpet 32 danner som forklart en malstrøm 38 ved å tilsette en liten lavtrykksvannstrøm i siden på materøret 20, der vanntilførselen kan ha en inngangsvinkel på 30 grader. Malstrømmen sikrer at tørrfôret 48 blir sugd ned fra matetrakten 52 og at vannet på den måten "presser" unna luftbobler som eventuelt kan være hindrende ved videre transport.
- 5
- 10 Materøret 20 omfatter tilsvarende et andre vanninnløp 34 som tilfører en andre lavtrykksvannstrøm nedstrøms tilførselen for den først vannstrømmen. Den andre vannstrømmen har en stor vannstrømning, i den forstand at vannstrømmen har et større strømningsvolum enn den første vannstrømmen. Dette medvirker da til at tørrfôret 48 dras med inn i fôrslangen 18 og sendes videre til merden 12.
- 15
- For å motvirke mottrykk som skapes i foringsslangen 18 kan det benyttes en trykksetter 24. Som vist i figur 4 kan trykkesetteren 24 være en lobepumpe eller en sentrifugalpumpe. Trykkesetteren 24 vil danne en tredje vannstrøm, her vist som 36. Trykkesetteren 24 vil naturlig også bidra til å hindre tilbakeflyt av tørrfôret 48 mot det første vanninnløpet 32. Trykkesetteren er plassert mellom det første og det andre vanninnløpet 32,34. Vanninnløpene 32,34 er koblet til respektive pumper 32a,34a for tilførsel av vann
- 20
- 25

Patentkrav

1. Fremgangsmåte for føring av oppdrettsfisk i et oppdrettsanlegg (10), idet oppdrettsanlegget omfatter en merd (12) fylt med vann (14) og oppdrettsfisk (50),
5 karakterisert ved at fremgangsmåten omfatter:
 - mating av tørrfôr (48) i en vannføringautomat (16) utstyrt med et materør (20),
 - tilførsel av en første lavtrykksvannstrøm i materøret (20) for dannelse av en malstrøm som drar inn tørrfôr (48) og blander tørrfôret (48) med vann i materøret
10 (20),
 - tilførsel av energi i den første lavtrykksvannstrømmen som sikrer tilstrekkelig trykk til at den første vannstrømmen inkludert tørrfôret (48) mates inn i en andre lavtrykksvannstrøm i materøret (20) som går inn i en fôrslange (18) som strekker seg ned i merden (12),
 - 15 - utslipp av tørrfôret (48) i et nedre område av merden (12), hvorved tørrfôret forflytter seg opp gjennom vannet i merden, og
 - oppsamling av tørrfôr (48) i en overflate (22) av merden (12).
2. Fremgangsmåte i samsvar med krav 1, karakterisert ved at den andre
20 vannstrømmen tilføres nedstrøms den første vannstrømmen og har høyere strømningsvolum enn den første vannstrømmen.
3. Fremgangsmåte i samsvar med krav 2, karakterisert ved at mellomliggende
25 tilførselen av den første vannstrømmen og den andre vannstrømmen påføres et vanntrykk som sørger for et vanntrykk høyt nok til å bringe den første vannstrømmen og tørrfôret (48) inn i den andre vannstrømmen og til å dras med inn i fôrslangen (18).
4. Fremgangsmåte i samsvar med krav 2, karakterisert ved at tørrfôret (48) har
30 positiv oppdrift.
5. Fremgangsmåte i samsvar med krav 1, karakterisert ved at tørrfôret (48) som flyter i overflaten (22) i merden suges opp og sendes ned i merden (12) igjen.
- 35 6. Oppdrettsanlegg (10) for oppdrettsfisk, idet oppdrettsanlegget omfatter en merd (12) fylt med vann (14) og oppdrettsfisk (50), samt en vannføringsautomat (16) for tilførsel av tørrfôr (48) til merden (12), karakterisert ved at

- vannfôringsautomaten (16) er innrettet for mottak av tørrfôr (48), og omfatter en pumpe (30) med et materør (20) som ved tilførsel av vann drar tørrfôret (48) gjennom en fôrslange (18) som strekker seg ned i merden (12),

5 - fôrslangen (18) er koblet til utstyr (26) for utslipp av tørrfôret (48) i et nedre område av merden (12), hvorved tørrfôret (48) forlytter seg opp gjennom vannet (14) i merden (12), samt

- at oppdrettsanlegget (10) omfatter en oppsamler (40) for oppsamling av tørrfôr (48) i overflaten (22) i merden (12).

10 7. Oppdrettsanlegg (10) i samsvar med krav 6, karakterisert ved at pumpens (30) materør (20) omfatter et første vanninnløp (32) plassert nedstrøms en matetrakt (52) for tørrfôr (48), der det første vanninnløpet (32) tilfører en først lavtrykks vannstrøm for dannelse av en malstrøm i materøret (20) som drar tørrfôret (48) ned fra matetrakten (52) og blander tørrfôret (48) med vann i materøret (20).

15

8. Oppdrettsanlegg (10) i samsvar med krav 7, karakterisert ved at pumpens (30) materør (20) omfatter et andre vanninnløp (34) plassert nedstrøms det første vanninnløpet (32), der det andre vanninnløpet (34) tilfører en andre lavtrykks vannstrøm som har et høyere strømningsvolum enn den første vannstrømmen.

20

9. Oppdrettsanlegg (10) i samsvar med krav 8, karakterisert ved at pumpens (30) materør (20) omfatter en trykksetter (24), der trykksetteren (24) er innrettet til å bringe tørrfôret (48) og den første vannstrømmen inn i den andre vannstrømmen og til at tørrfôret (48) blir dratt med inn i fôrslangen (18).

25

10. Oppdrettsanlegg (10) i samsvar med krav 9, karakterisert ved at trykksetteren (24) er plassert mellom det første og det andre vanninnløpet (32,34).

11. Oppdrettsanlegg (10) i samsvar med krav 9, karakterisert ved at trykksetteren (24) er en høytrykks vannejektor, hvilken vannejektor er koblet til et tredje vanninnløp (36) plassert nedstrøms det første vanninnløpet (32).

30

12. Oppdrettsanlegg (10) i samsvar med krav 9, karakterisert ved at trykksetteren (24) er en lobepumpe eller en sentrifugalpumpe innkoblet i materøret (20).

35

13. Oppdrettsanlegg (10) i samsvar med krav 6, karakterisert ved at utstyret (26) for utslipp av tørrfôret (48) i merden (12) er en perforert slange eller ring, idet nevnte slange eller ring er forbundet med eller utgjør en del av fôrslangen (18).
- 5 14. Oppdrettsanlegg (10) i samsvar med krav 6, karakterisert ved at oppsamleren (40) er forbundet med en oppsamlerpumpe innrettet til å pumpe oppsamlet tørrfôr (48) ned i merden (12) igjen.
- 10 15. Oppdrettsanlegg i samsvar med krav 14, karakterisert ved at oppsamlerpumpen er koblet til en andre fôrslange (42) som strekker seg ned i merden (12).

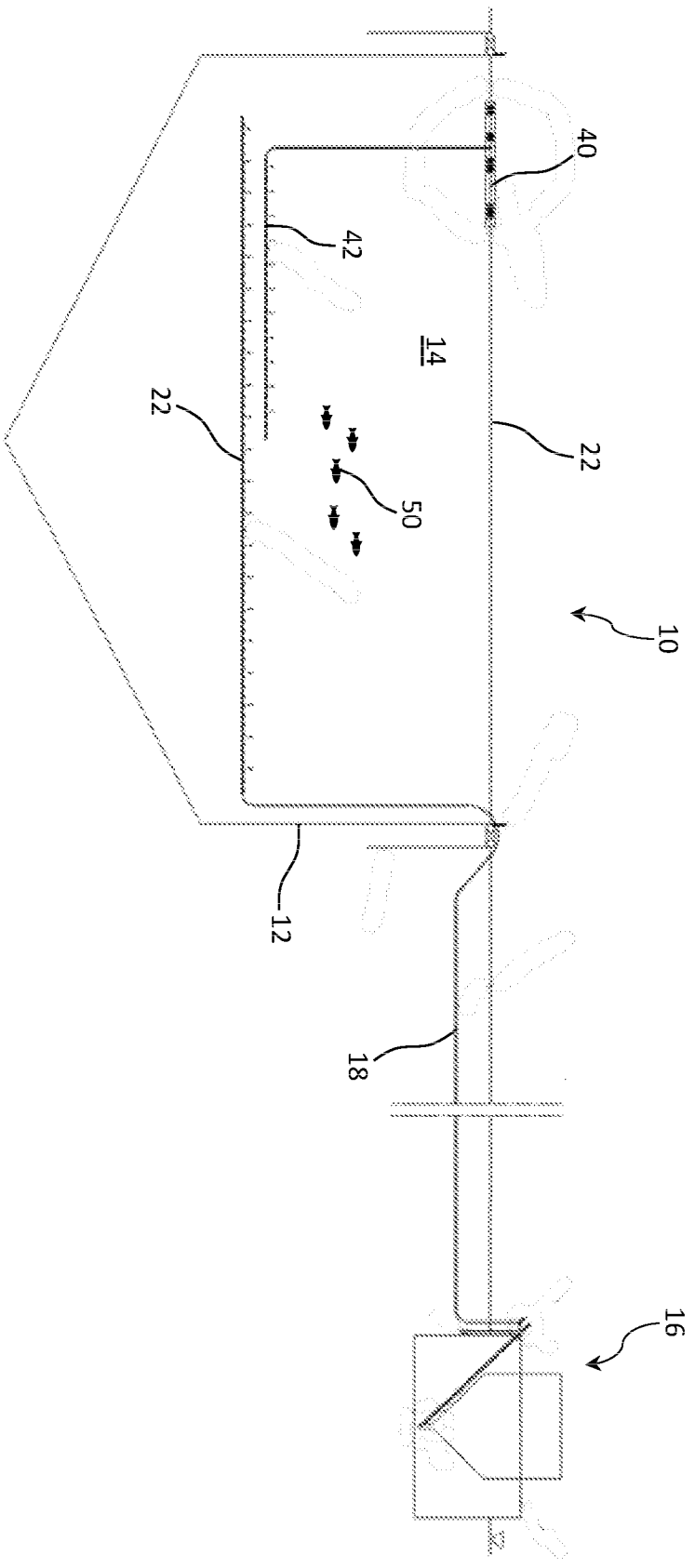


FIG. 1

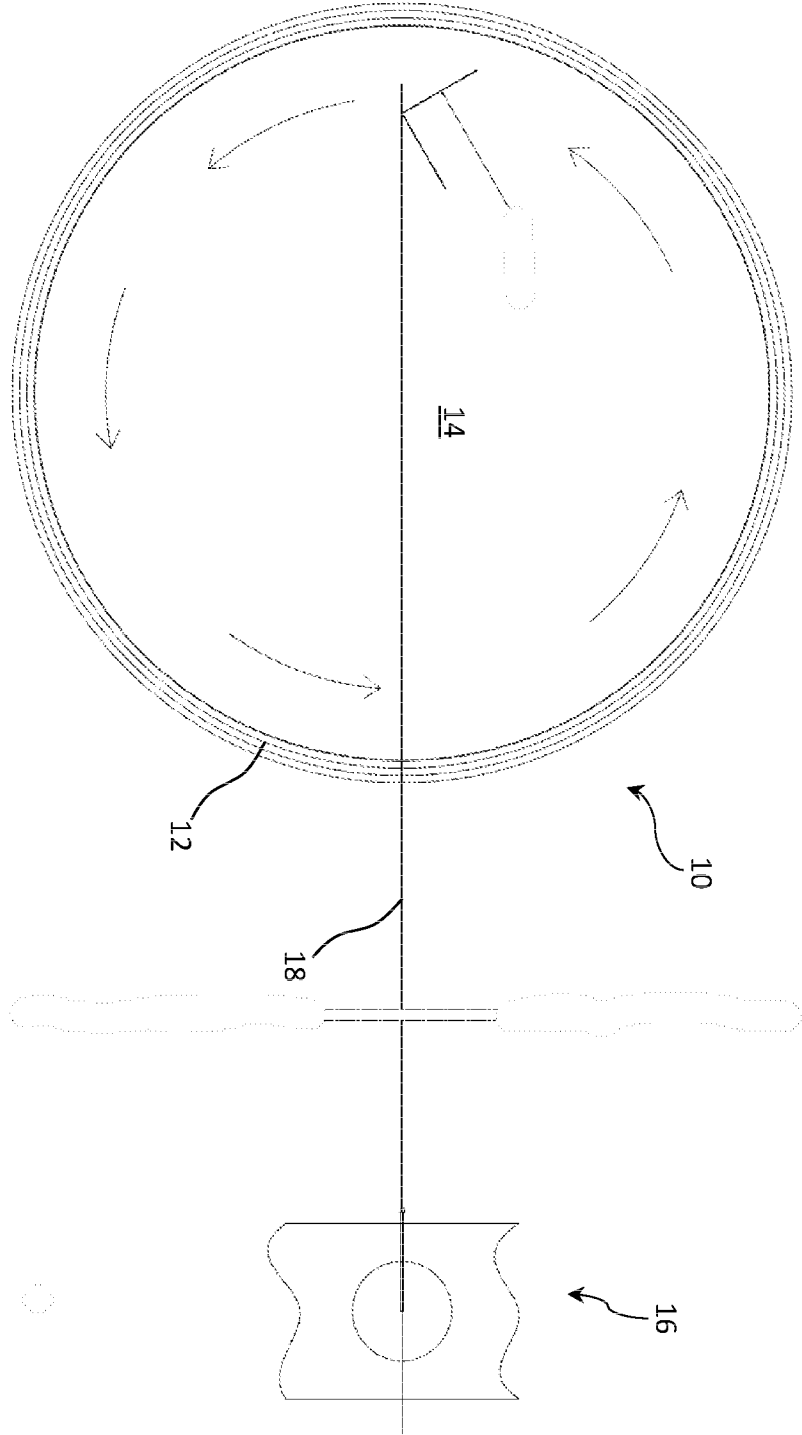


FIG. 2

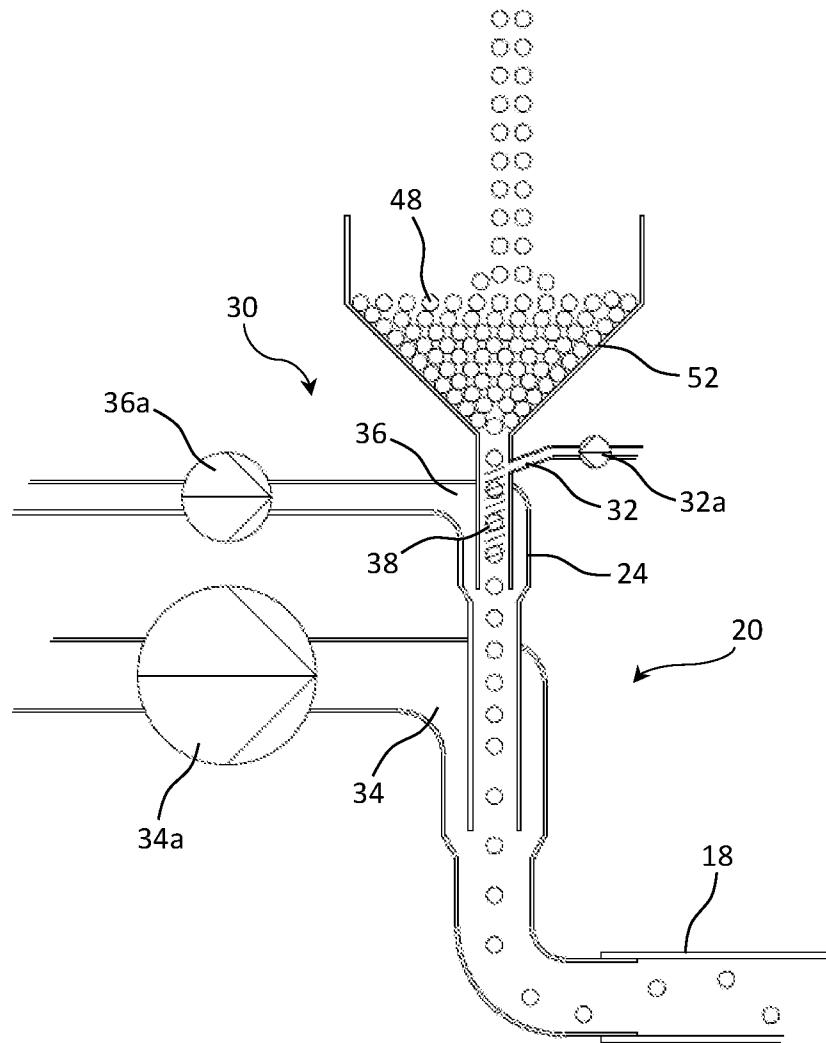


Fig. 3

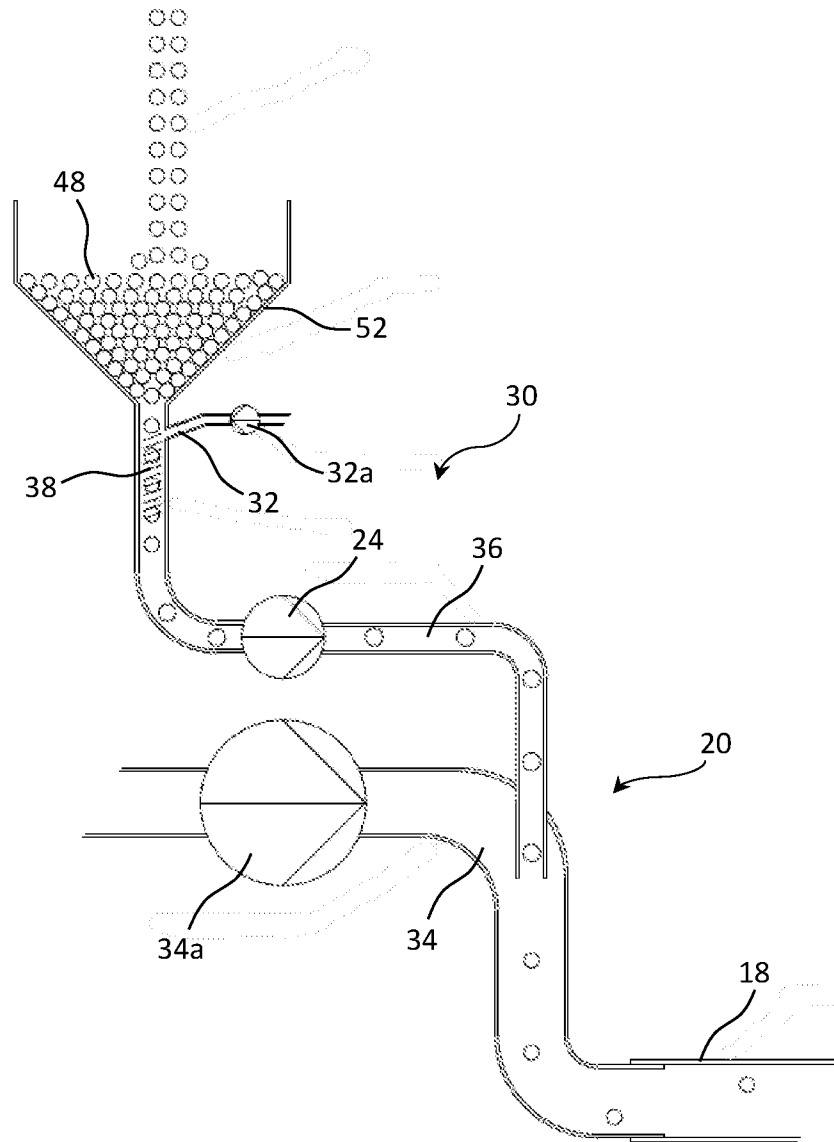


Fig. 4