



(12)实用新型专利

(10)授权公告号 CN 207673701 U

(45)授权公告日 2018.07.31

(21)申请号 201721541391.3

(22)申请日 2017.11.17

(73)专利权人 河北万可高分子新材料科技有限公司

地址 050000 河北省石家庄市高新区天山大街266号方大科技园10-815

(72)发明人 郗旭东 张晓斌 李晓龙

(74)专利代理机构 石家庄德皓专利代理事务所(普通合伙) 13129

代理人 耿佳 杨瑞龙

(51)Int.Cl.

F16B 47/00(2006.01)

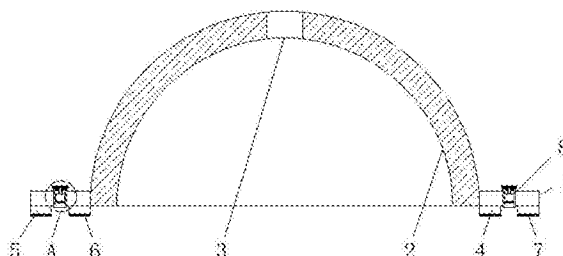
权利要求书1页 说明书3页 附图2页

(54)实用新型名称

一种带唇口的橡胶防尘皮碗

(57)摘要

本实用新型涉及密封件技术领域,且公开了一种带唇口的橡胶防尘皮碗,包括固定板,所述固定板的底部从内到外分别固定连接第一固定圈以及第二固定圈,所述固定板的内腔固定连接有圆环柱,所述圆环柱的顶部固定连接有支撑板,所述支撑板内腔的中部固定连接有螺母,所述螺母的内部螺纹套接有螺纹杆,所述螺纹杆的底部通过轴承座固定连接有活动柱,所述活动柱远离轴承座的一端固定连接有密封块。该带唇口的橡胶防尘皮碗,通过固定板、第一固定圈、第二固定圈、圆环柱以及密封块之间的配合,使皮碗与底座之间的密封性提高,保证在轴上下活动时不会影响到皮碗与底座之间的密封性,提高皮碗与底座之间的防尘防水效果得到提升。



1. 一种带唇口的橡胶防尘皮碗,包括固定板(1),其特征在于:所述固定板(1)的开口处固定连接有皮碗本体(2),所述皮碗本体(2)的顶部开设有活动口(3),所述固定板(1)的底部从内到外分别固定连接有第一固定圈(4)以及第二固定圈(5),所述固定板(1)的内腔固定连接有圆环柱(8),且圆环柱(8)位于第一固定圈(4)与第二固定圈(5)的中间,所述圆环柱(8)的顶部固定连接有支撑板(9),所述支撑板(9)内腔的中部固定连接有螺母(10),所述螺母(10)的内部螺纹套接有螺纹杆(11),所述螺纹杆(11)的底部固定连接有轴承座(12),所述轴承座(12)位于圆环柱(8)的内部,所述轴承座(12)远离螺纹杆(11)的一端固定连接在活动柱(13),所述活动柱(13)位于圆环柱(8)的内部,所述活动柱(13)远离轴承座(12)的一端固定连接有密封块(14),所述密封块(14)位于圆环柱(8)的内部。

2. 根据权利要求1所述的一种带唇口的橡胶防尘皮碗,其特征在于:所述第一固定圈(4)远离固定板(1)的一端固定连接有第一橡皮垫(6),所述第一橡皮垫(6)的大小与第一固定圈(4)的大小相适配。

3. 根据权利要求1所述的一种带唇口的橡胶防尘皮碗,其特征在于:所述第二固定圈(5)的大小与第二橡皮垫(7)的大小相适配,所述第二橡皮垫(7)的大小与第二固定圈(5)的大小相适配。

4. 根据权利要求1所述的一种带唇口的橡胶防尘皮碗,其特征在于:所述螺纹杆(11)远离轴承座(12)的一端固定连接把手(15),所述把手(15)的大小与螺纹杆(11)的大小相适配,所述把手(15)位于支撑板(9)的顶部。

5. 根据权利要求4所述的一种带唇口的橡胶防尘皮碗,其特征在于:所述把手(15)的外部固定套接有海绵套(16),所述海绵套(16)的大小与把手(15)的大小相适配。

6. 根据权利要求1所述的一种带唇口的橡胶防尘皮碗,其特征在于:所述圆环柱(8)的大小与活动柱(13)的大小相适配,所述圆环柱(8)的大小与密封块(14)的大小相适配。

一种带唇口的橡胶防尘皮碗

技术领域

[0001] 本实用新型涉及密封件技术领域,具体为一种带唇口的橡胶防尘皮碗。

背景技术

[0002] 皮碗使主要用于汽车液压制动系统、离合器操作系统以及加力系统中起传递压力和密封的作用。

[0003] 目前使用的皮碗在工作中,当轴伸出底座并且需要轻度伸缩的时候,皮碗与底座之间的密封性就会收到影响,从而导致皮碗不能与底座紧密的贴合在一起,使得皮碗与底座之间的密封性不好,影响皮碗与底座之间的防尘防水性。

实用新型内容

[0004] (一)解决的技术问题

[0005] 针对现有技术的不足,本实用新型提供了一种带唇口的橡胶防尘皮碗,具备可以保证轴在上下移动的过程中不会导致皮碗与底座之间产生缝隙,提高皮碗与底座之间的密封性等优点,解决了轴在上下移动中会导致皮碗与底座之间的贴合不紧密,从而使皮碗与底座之间的密封性不高的问题。

[0006] (二)技术方案

[0007] 为实现上述目的,本实用新型提供如下技术方案:一种带唇口的橡胶防尘皮碗,包括固定板,所述固定板的开口处固定连接有皮碗本体,所述皮碗本体的顶部开设有活动口,所述固定板的底部从内到外分别固定连接有第一固定圈以及第二固定圈,所述固定板的内腔固定连接有圆环柱,且圆环柱位于第一固定圈与第二固定圈的中间,所述圆环柱的顶部固定连接有支撑板,所述支撑板内腔的中部固定连接有螺母,所述螺母的内部螺纹套接有螺纹杆,所述螺纹杆的底部固定连接有轴承座,所述轴承座位于圆环柱的内部,所述轴承座远离螺纹杆的一端固定连接在活动柱,所述活动柱位于圆环柱的内部,所述活动柱远离轴承座的一端固定连接密封块,所述密封块位于圆环柱的内部。

[0008] 优选的,所述第一固定圈远离固定板的一端固定连接第一橡皮垫,所述第一橡皮垫的大小与第一固定圈的大小相适配。

[0009] 优选的,所述第二固定圈的大小与第二橡皮垫的大小相适配,所述第二橡皮垫的大小与第二固定圈的大小相适配。

[0010] 优选的,所述螺纹杆远离轴承座的一端固定连接把手,所述把手的大小与螺纹杆的大小相适配,所述把手位于支撑板的顶部。

[0011] 优选的,所述把手的外部固定套接有海绵套,所述海绵套的大小与把手的大小相适配。

[0012] 优选的,所述圆环柱的大小与活动柱的大小相适配,所述圆环柱的大小与密封块的大小相适配。

[0013] (三)有益效果

[0014] 与现有技术相比,本实用新型提供了一种带唇口的橡胶防尘皮碗,具备以下有益效果:

[0015] 1、该带唇口的橡胶防尘皮碗,通过固定板、第一固定圈、第二固定圈、圆环柱以及密封块之间的配合,将固定板放在底座上后,向上移动密封块,将固定板、第一固定圈、第二固定圈以及底座之间形成的空间内部的空气吸出,从而保证固定板可以牢牢的固定在底座上,提高固定板与底座之间的密封性,从而使皮碗与底座之间的密封性提高,保证在轴上下活动时不会影响到皮碗与底座之间的密封性,提高皮碗与底座之间的防尘防水效果得到提升。

[0016] 2、该带唇口的橡胶防尘皮碗,通过支撑板、螺母、螺纹杆、轴承座以及活动柱之间的配合,顺时针转动螺纹杆便可以使螺纹杆向上移动,从而带动活动柱以及密封块向上移动,将固定板、第一固定圈、第二固定圈以及底座之间形成的空间内部的空气吸出,且停止转动螺纹杆便可以将密封块进行固定,这样使人们抽取固定板、第一固定圈、第二固定圈以及底座之间形成的空间内部的空气时更加方便,提高人们的工作效率。

附图说明

[0017] 图1为本实用新型的正视结构示意图;

[0018] 图2为本实用新型的仰视结构示意图;

[0019] 图3为本实用新型图1中的A处局部放大示意图。

[0020] 图中:1固定板、2皮碗本体、3活动口、4第一固定圈、5第二固定圈、6第一橡皮垫、7第二橡皮垫、8圆环柱、9支撑板、10螺母、11螺纹杆、12轴承座、13活动柱、14密封块、15把手、16海绵套。

具体实施方式

[0021] 下面将结合本实用新型实施例中的附图,对本实用新型实施例中的技术方案进行清楚、完整地描述,显然,所描述的实施例仅仅是本实用新型一部分实施例,而不是全部的实施例。基于本实用新型中的实施例,本领域普通技术人员在没有做出创造性劳动前提下所获得的所有其他实施例,都属于本实用新型保护的范围。

[0022] 请参阅图1-3,一种带唇口的橡胶防尘皮碗,包括固定板1,固定板1的开口处固定连接皮碗本体2,皮碗本体2的顶部开设有活动口3,固定板1的底部从内到外分别固定连接第一固定圈4以及第二固定圈5,第一固定圈4远离固定板1的一端固定连接第一橡皮垫6,第一橡皮垫6的大小与第一固定圈4的大小相适配,这样的设置可以提高第一固定圈4与底座之间的密封性,从而保证空气不会从第一固定圈4与底座之间的连接处流入固定板1、第一固定圈4、第二固定圈5以及底座之间形成的空间内部,从而保证固定板1、第一固定圈4、第二固定圈5以及底座之间形成的空间内部的空气可以抽取干净,提高固定板1与底座之间的密封性,第二固定圈5的大小与第二橡皮垫7的大小相适配,第二橡皮垫7的大小与第二固定圈5的大小相适配,这样的设置可以提高第二固定圈5与底座之间的密封性,从而保证空气不会从第二固定圈5与底座之间的连接处流入固定板1、第一固定圈4、第二固定圈5以及底座之间形成的空间内部,从而保证固定板1、第一固定圈4、第二固定圈5以及底座之间形成的空间内部的空气可以抽取干净,提高固定板1与底座之间的密封性,固定板1的内

腔固定连接有圆环柱8,且圆环柱8位于第一固定圈4与第二固定圈5的中间,圆环柱8的顶部固定连接有支撑板9,支撑板9内腔的中部固定连接有螺母10,螺母10的内部螺纹套接有螺纹杆11,螺纹杆11的底部固定连接有轴承座12,轴承座12位于圆环柱8的内部,轴承座12远离螺纹杆11的一端固定连接在活动柱13,活动柱13位于圆环柱8的内部,通过支撑板9、螺母10、螺纹杆11、轴承座12以及活动柱13之间的配合,顺时针转动螺纹杆11便可以使螺纹杆11向上移动,从而带动活动柱13以及密封块14向上移动,将固定板1、第一固定圈4、第二固定圈5以及底座之间形成的空间内部的空气吸出,且停止转动螺纹杆11便可以将密封块14进行固定,这样使人们抽取固定板1、第一固定圈4、第二固定圈5以及底座之间形成的空间内部的空气时更加方便,提高人们的工作效率,活动柱13远离轴承座12的一端固定连接有密封块14,圆环柱8的大小与活动柱13的大小相适配,圆环柱8的大小与密封块14的大小相适配,这样可以提高活动柱13以及密封块14在圆环柱8内部移动时的稳定性,保证活动柱13以及密封块14在圆环柱8内部移动时不会左右晃动,密封块14位于圆环柱8的内部,通过固定板1、第一固定圈4、第二固定圈5、圆环柱8以及密封块14之间的配合,将固定板1放在底座上后,向上移动密封块14,将固定板1、第一固定圈4、第二固定圈5以及底座之间形成的空间内部的空气吸出,从而保证固定板1可以牢牢的固定在底座上,提高固定板1与底座之间的密封性,从而使皮碗与底座之间的密封性提高,保证在轴上下活动时不会影响到皮碗与底座之间的密封性,提高皮碗与底座之间的防尘防水效果得到提升,螺纹杆11远离轴承座12的一端固定连接把手15,把手15的大小与螺纹杆11的大小相适配,把手15位于支撑板9的顶部,这样可以方便人们转动螺纹杆11,使人们转动螺纹杆11的时候更加轻松省力,提高人们的工作效率,把手15的外部固定套接有海绵套16,海绵套16的大小与把手15的大小相适配,设置海绵套16使人们转动把手15的时候更加舒适,使人们可以更舒适的对转动螺纹杆11。

[0023] 综上所述,该带唇口的橡胶防尘皮碗,通过固定板1、第一固定圈4、第二固定圈5、圆环柱8以及密封块14之间的配合,将固定板1放在底座上后,向上移动密封块14,将固定板1、第一固定圈4、第二固定圈5以及底座之间形成的空间内部的空气吸出,从而保证固定板1可以牢牢的固定在底座上,提高固定板1与底座之间的密封性,从而使皮碗与底座之间的密封性提高,保证在轴上下活动时不会影响到皮碗与底座之间的密封性,提高皮碗与底座之间的防尘防水效果得到提升。

[0024] 需要说明的是,在本文中,诸如第一和第二等之类的关系术语仅仅用来将一个实体或者操作与另一个实体或操作区分开来,而不一定要求或者暗示这些实体或操作之间存在任何这种实际的关系或者顺序。而且,术语“包括”、“包含”或者任何其他变体意在涵盖非排他性的包含,从而使得包括一系列要素的过程、方法、物品或者设备不仅包括那些要素,而且还包括没有明确列出的其他要素,或者是还包括为这种过程、方法、物品或者设备所固有的要素。

[0025] 尽管已经示出和描述了本实用新型的实施例,对于本领域的普通技术人员而言,可以理解在不脱离本实用新型的原理和精神的情况下可以对这些实施例进行多种变化、修改、替换和变型,本实用新型的范围由所附权利要求及其等同物限定。

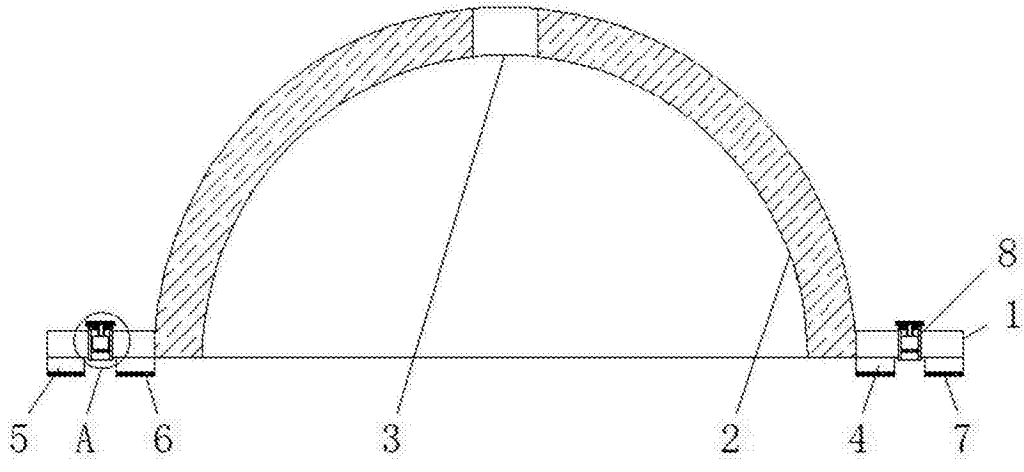


图1

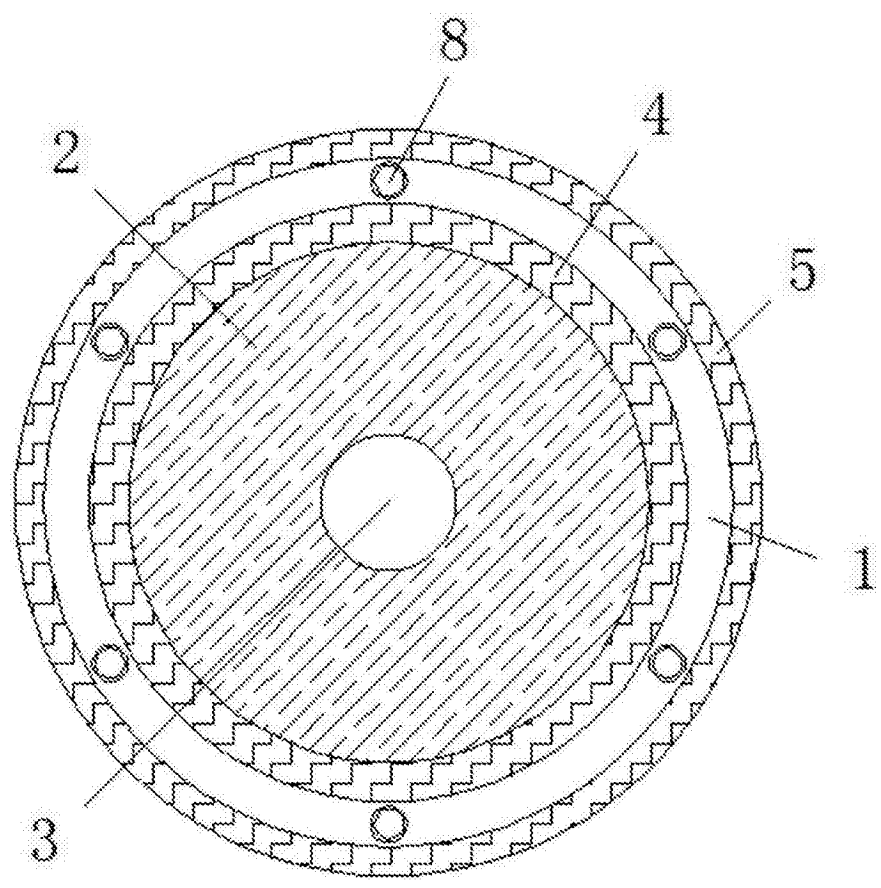


图2

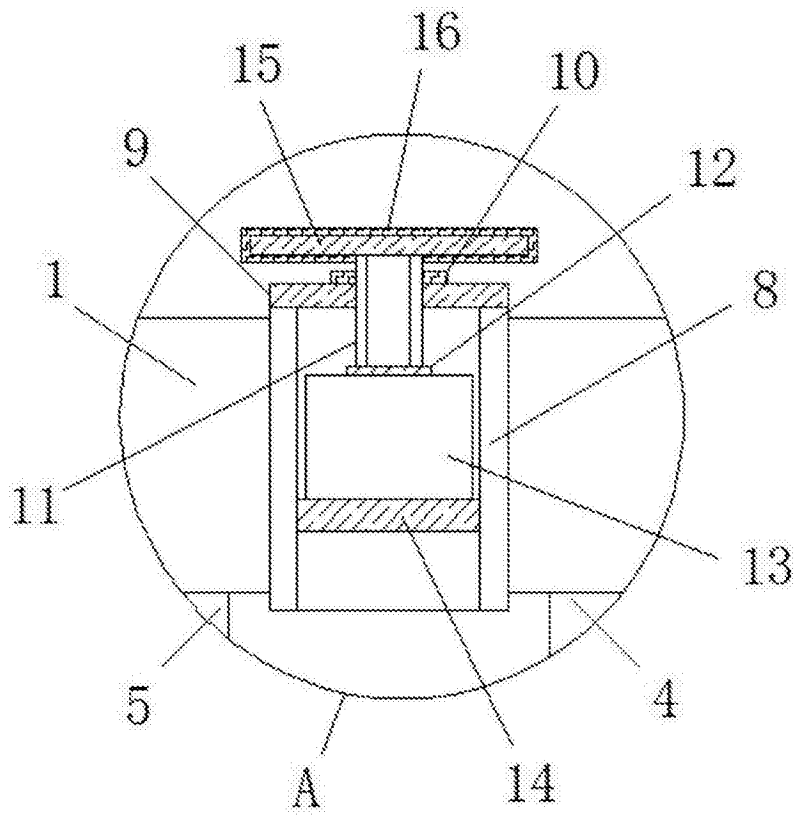


图3