



1、一种膜生态反应器，其特征在于它是由厌氧生物反应床、过滤床、全方位人工水生植物床（8）、过滤井和膜组件室所组成；厌氧生物反应床和全方位人工水生植物床（8）通过过滤床相连通，膜组件室通过过滤井和全方位人工水生植物床（8）相连通；厌氧生物反应床、过滤床、全方位人工水生植物床、过滤井和膜组件室依次相连后，形成一个环绕连通的水流通道，并盘绕在一个圆盘形区域内。

2、根据权利要求1所述的一种膜生态反应器，其特征在于厌氧生物反应床是由炉渣填料床（4）、密封聚气室（13）、污水进水混合室（2）所组成；炉渣填料床（4）和密封聚气室（13）的下部相连通，污水进水混合室（2）通过陶瓷微孔过滤板（3）和炉渣填料床（4）相连通，炉渣填料床基有一定坡度。

3、根据权利要求1所述的一种膜生态反应器，其特征在于过滤床是由压缩海棉层（6）和陶瓷微孔过滤板（5）所组成，压缩海棉层（6）是由海棉经压缩形成，陶瓷微孔过滤板（5）布置在压缩海棉层（6）的前后两侧。

4、根据权利要求1所述的一种膜生态反应器，其特征在于全方位人工水生植物床（8）是由泥炭床基（16）、水生植物（9）所组成，泥炭床基（16）有一定的坡度，水生植物（9）采用挺水植物、浮叶植物、漂浮植物和沉水植物组合而成。

5、根据权利要求1所述的一种膜生态反应器，其特征在于过滤井是由过滤层（10）和陶瓷微孔过滤板（11）所组成。

6、根据权利要求1所述的一种膜生态反应器，其特征在于膜组

---

件室是由膜组件（12）、水泵（14）及反冲组件所组成，膜组件（12）和水泵（14）通过水管相连接。

7、根据权利要求 5 所述的一种膜生态反应器，其特征在于过滤层（10）由压缩海棉层和无纺布层所组成。

## 膜生态反应器

### 技术领域

本发明属于环境工程领域，涉及污水处理及中水回用技术，特别涉及膜反渗透、生物降解及生态脱氮除磷技术，具体讲是提供一种膜生态反应器。

### 背景技术

在我国水资源日益贫乏的情况下，污水资源化已经成为解决城镇用水短缺的主要途径，也是减轻水环境污染的重要手段。因此，大力研究和开发污水资源化利用技术，对于我国实现污水资源化战略决策具有十分重要的意义。

目前在国内外，对污水资源利用技术方法的研究，主要集中在三个方面：既传统生物反应过滤吸附法、膜生物反应器法和生态处理法。这些不同的技术方法，虽然在为推动我国污水资源化进程中起到了一定的积极作用，但依然存在着一些不足之处。传统生物反应过滤吸附法，是最早研究开发的污水资源化利用技术方法，它是首先利用微生物在厌氧或好氧条件下的生物降解作用，实现对污水中可生物降解的污染物的去除，然后再通过过滤床的过滤和活性炭的吸附作用，去除生物降解后的污水中的杂质、异味和颜色。这类技术方法建设投资和运行成本适中是它的突出的优点，它的缺点是出水水质较差，而且不够稳定，往往不能满足一些用水用户的中水要求。因此，该类技术方法的应用范围受到了一定局限。为了提高出水水质，克服传统生物反应过滤吸附技术方法的不足之处，我国随后在对污水资源化利用技术

方法的研究和开发中，又提出了膜生物反应器技术方法，该方法是在借鉴国外膜反渗透先进技术方法的基础上，研究开发的一种污水资源化利用技术方法，它是通过生物降解作用在去除污水中可生物降解污染物的同时，通过膜反渗透原理，将污水中生物降解后剩余的杂质和病菌全部清除。该方法以它出水水质较好且稳定可靠，赢得了部分用户的青睐和厚爱，但较高的运行成本也使很多用户望而却步。为了在保持较好的出水水质的同时，大幅度地降低运行成本，近几年来在国内外，生态污水净化技术运用而生，该技术方法是利用自然生态环境或人工生态环境，对污水进行净化处理。该污水净化技术不仅出水水质较好，而且运行费用也较低，但占地面积巨大是它难以克服的弊端，也是在土地资源越来越宝贵的情况下进行实施的最大障碍。综上所述不难看出，要想使我国的污水资源化、市场化、规模化进程有一个长足的发展，研究和开发新的污水净化技术方法显得尤为重要。

### 发明内容

本发明的目的就是针对目前我国实现污水资源化、市场化、规模化技术要求，提出一种膜生态反应器技术方法，该技术方法不仅可以使污水资源化建设成本和运行成本大幅度降低，而且还可以使出水水质有一定幅度的提高，使占地面积大幅度减少。

本发明是这样实现的：一种膜生态反应器，它包括厌氧生物反应床、过滤床、全方位人工水生植物床、过滤井和膜组件室。厌氧生物反应床和全方位人工水生植物床通过过滤床相连通，膜组件室通过过滤井和全方位人工水生植物床相连通，厌氧生物反应床、过滤床、全

方位人工水生植物床、过滤井和膜组件室依次相连后，形成一个环绕连通的水流通道，并盘绕在一个圆盘形区域内。厌氧生物反应床是由炉渣填料床、密封聚气室和污水进水混合室所组成，其作用就是对污水进行厌氧生物降解，并将厌氧生物降解所生成的沼气等气体进行收集储蓄，在气压的作用下推动水流通过炉渣填料床，并透过过滤床，从而进入全方位人工水生植物床。过滤床是由压缩海绵层和陶瓷微孔过滤板所组成，其作用就是过滤拦截厌氧生物降解后水流中的厌氧菌团、胶体及浮游物质。全方位人工水生植物床是由泥炭床基、挺水植物、浮叶植物、漂浮植物和沉水植物所组成，其作用就是对经过厌氧生物降解处理后的污水中的残留的有机物和氮磷等无机物，进一步通过水生植物进行降解或吸收。过滤井是由压缩海绵层、无纺布层和陶瓷微孔过滤板所组成，其作用就是拦截过滤通过全方位人工水生植物床处理过的水中浮游溶解质，以尽量避免造成膜污染或堵塞。膜组件室是由膜组件、水泵和反冲等附件所组成，其作用就是将通过以上工艺过程处理后的污水中所残留的所有污染物及病菌全部清除。

该发明工作原理是这样的：当污水进入污水混合室后，经和室内酸化污水混合后，在沼气压的作用下，沿炉渣填料床从首部向尾部逐渐推流，污水与厌氧菌在流动中不断发生厌氧反应，并产生沼气，沼气通过炉渣填料床不断进入密封聚气室，聚气室增压，进而推动已经流动到炉渣填料床尾部的污水进入过滤室过滤，污水过滤后，进入全方位人工水生植物床的首部，由于全方位人工植物床有一定的坡度，而和植物床尾部相连的过滤井内部水位又和植物床水位有一定的落

差，因此，在重力流的作用下，植物床首部的水，在沿尾部方向流动中，不断和各类植物根系网络进行接触，水中残留的有机物及氮磷不断被植物根系网络所截留降解并吸收，随后从植物床流出的水，同样在重力流的作用下，通过过滤井过滤，去除水中浮游溶解质后，在水泵的抽吸作用下，过滤井中的水进入膜组件室，通过膜反渗透作用，去除水中所有杂质和病菌，使出水达到中水回用标准。

该发明具有一定的新颖性，具体体现在在申请日以前没有同样的发明或者实用新型，在国内外出版物上公开发表过，在国内外公开使用过或者以其它方式为公众所知，也没有同样的发明或实用新型由他人向专利局提出过申请并且记载在申请日以后公布的专利申请文件中。

该发明也具有一定的创造性，具体体现在在申请日以前，国内外污水资源利用技术方法主要集中在三个方面：既传统生物反应过滤吸附法、膜生物反应器法和生态处理法。这些不同的技术方法，虽然在为推动我国污水资源化进程中起到了一定的积极作用，但依然存在着一些不足之处。该发明提出膜生态反应器技术方法，它是将生物、生态及膜处理工艺有机组合在一起，形成了一种新的技术方法，该技术方法可以对以上三个方面的污水资源利用技术方法去弊弘利，可以使出水水质优良，可以满足各种中水回用用户对水质的要求，可以使出水水质稳定性能得到显著改善，可以使占地面积大幅度降低，可以使运行成本有较大幅度的降低。该发明和目前国内外普遍采用的污水资源利用技术相比，具有突出的实质性特点和显著的进步。

该发明也具有一定的实用性，具体体现在该发明能够制造或者使用，并且能够产生以下积极有益的效果：

(1) 该发明和传统生物反应过滤吸附技术方法相比，可以使出水水质大幅度提高，可以满足各种中水回用用户对水质的要求，可以使出水水质稳定性能得到显著改善。

(2) 该发明和膜生物反应器技术方法相比，可以使运行成本大幅度的降低，经过试验测试可降低 45%以上。

(3) 该发明和生态处理技术方法相比，可以使占地面积大幅度降低，降低幅度在 80%以上。

(4) 该发明将厌氧生物反应、生态降解和膜反渗透工艺进行优化组合，不仅可以提高出水水质，使运行稳定可靠性进一步提高，而且还可以降低工程建设投资。

(5) 该发明可用于对城镇生活污水进行处理净化回用，也可以对多种工业污水进行处理净化回用，可以建设大、中、小型污水处理回用工程。

(6) 该发明不仅能够承受高有机负荷，而且具有更好的有机物降解和脱氮除磷功能。

(7) 该发明不仅具有膜组件污染程度较低，而且具有能耗较低、处理周期短的特点。

### 附图说明

图 1 是本发明一实施例的平面剖视图。

图 2 是图 1 中的 A-A 立面剖视图。



图 3 是图 1 中的 B-B 立面剖视图。

图 4 是图 1 中的 C-C 立面剖视图。

在图中，1、进水管 2.污水进水混合室 3.陶瓷微孔过滤板 4.炉渣填料床 5.陶瓷微孔过滤板 6.海绵压缩层 7.布水池 8.全方位人工水生植物床 9.水生植物 10.过滤层 11.陶瓷微孔过滤板 12.膜组件 13.密封聚气室 14.水泵 15.净水出水管 16.泥炭床基 17.阀门 18.输气管

### 具体实施方式

在图 1、图 2、图 3、图 4 中，进水管 1 和污水进水混合室 2 相连通，陶瓷微孔过滤板 3 安装在炉渣填料床 4 的首部，炉渣填料床 4 是由炉渣和床基所构成，床基有一定坡度，其尾部安置有陶瓷微孔过滤板 5。海绵压缩层 6 是由海绵经压缩后形成，前后两侧均设置有陶瓷微孔过滤板 5。布水池 7 设置在全方位人工水生植物床 8 的首端，通过陶瓷微孔过滤板 5 和水生植物床 8 相连通。全方位人工水生植物床 8 是由水生植物 9 和泥炭床基 16 所组成，泥炭床基 16 有一定坡度，水生植物 9 采用挺水植物、浮叶植物、漂浮植物和沉水植物组合而成。过滤层 10 是由海绵压缩层和无纺布层组合形成。陶瓷微孔过滤板 11 采用圆筒状结构，其中心区域形成井状。膜组件 12 采用中空纤维膜及附件，和水泵 14 通过水管连接在一起。密封聚气室 13 为密封结构，其下部和炉渣填料床 4 相连通。净水出水管 15 为中水回用水管，和用户用水设备相连通。泥炭床基 16 是由泥炭和床基所组成，其作用就是种植水生植物 9。输气管 18 和沼气用户用气设备相连通。

---

在上述图示中，虽然列举了本发明较佳实施例进行了说明，但众所周知，不应由该实施例反而限制了本发明的权力保护范围，亦即，任何熟悉该发明创新点的工程技术科学研究人员，若应用本发明主要之特征，进行若干细节的变动，皆仍应属于本发明的专利保护范围。

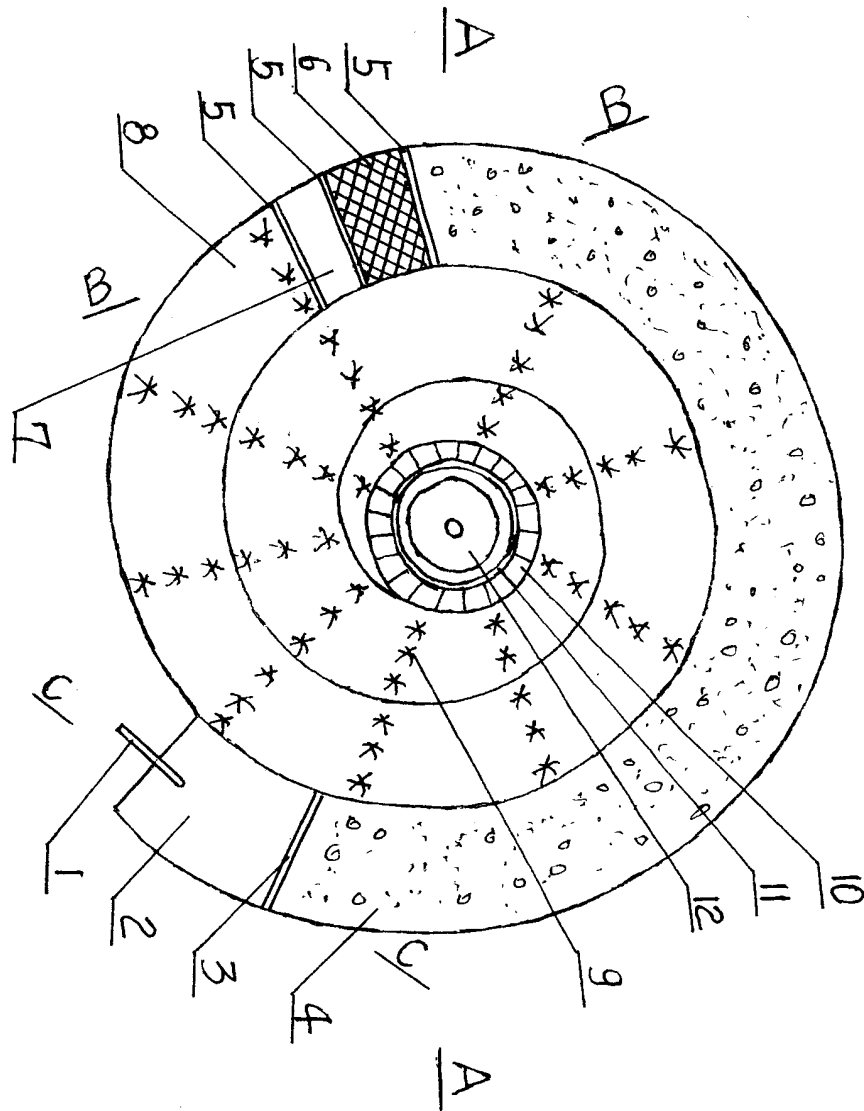


图 1

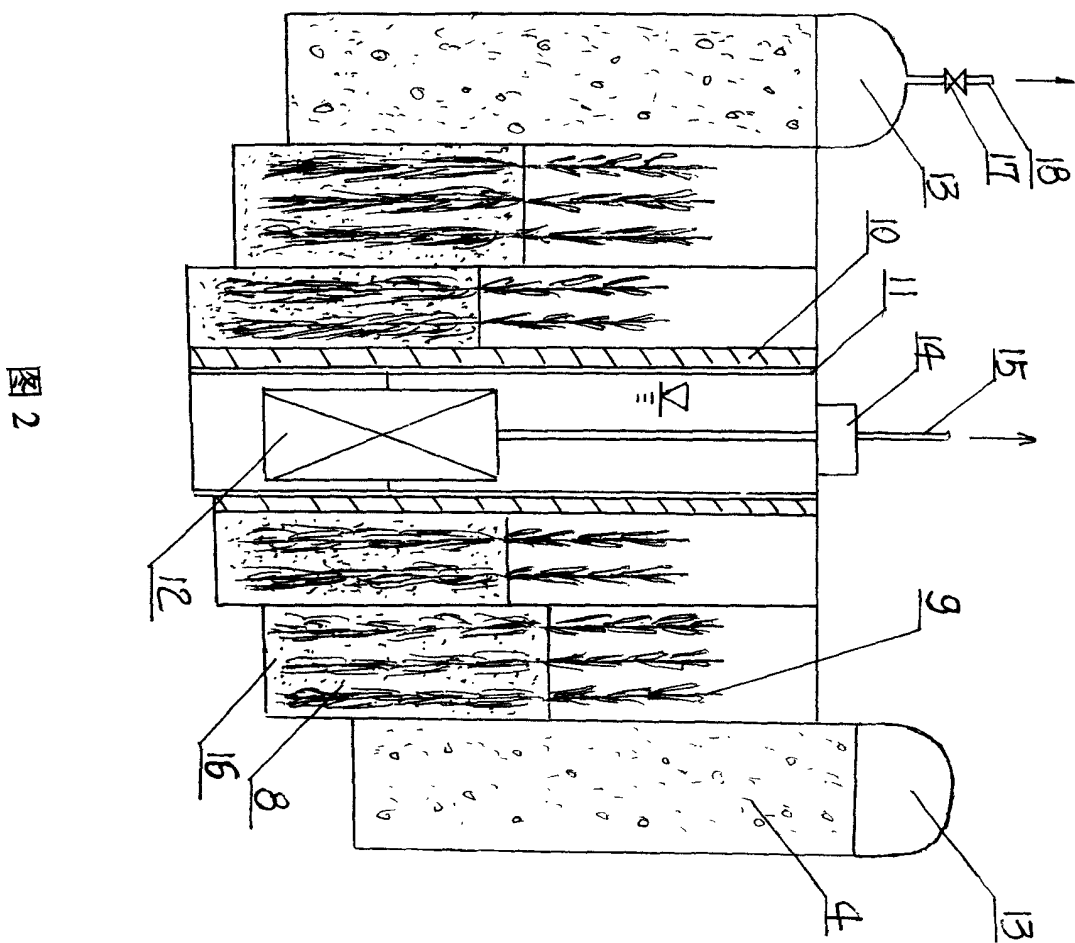


图 2

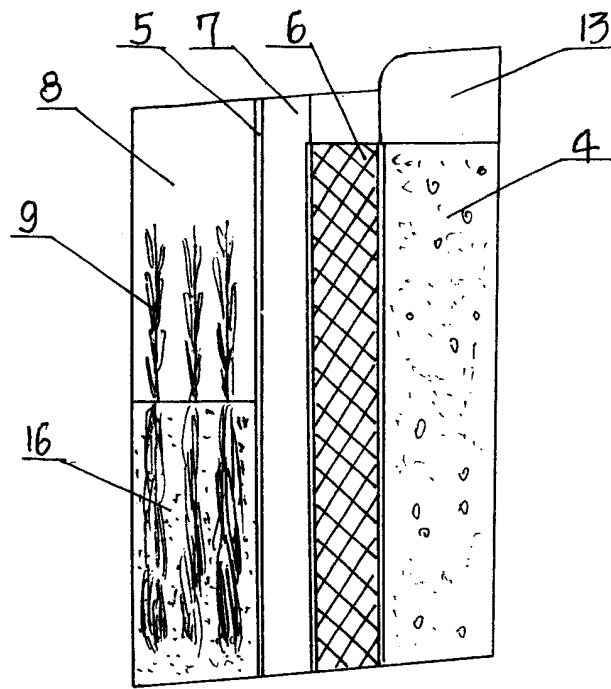


图 3

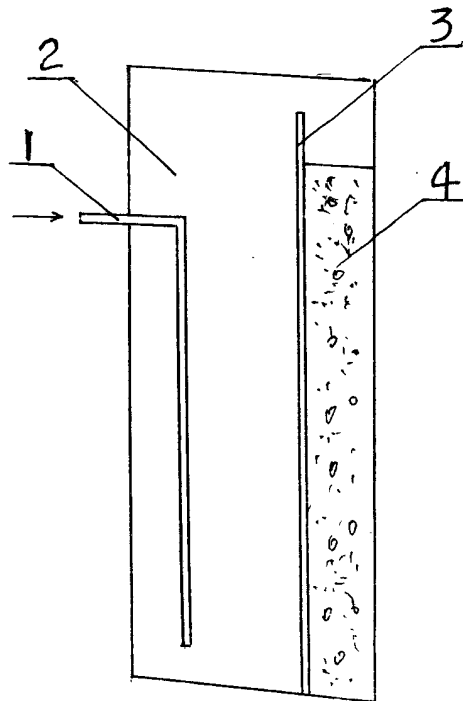


图 4