



(12) 实用新型专利

(10) 授权公告号 CN 201452526 U

(45) 授权公告日 2010.05.12

(21) 申请号 200920028443.6

(22) 申请日 2009.06.24

(73) 专利权人 郑卓文

地址 250002 山东省济南市市中区二环东路
12550 号山东大学南外环新校区

(72) 发明人 郑卓文

(74) 专利代理机构 济南诚智商标专利事务所有
限公司 37105

代理人 王汝银

(51) Int. Cl.

A47G 19//22(2006.01)

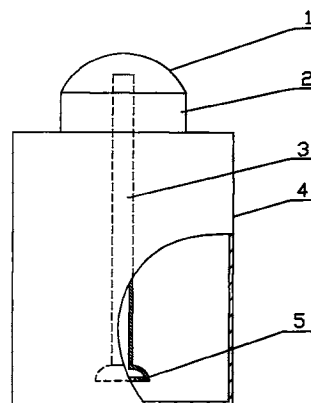
权利要求书 1 页 说明书 1 页 附图 1 页

(54) 实用新型名称

方便水杯

(57) 摘要

本实用新型公开了方便水杯,属于生活用品,其结构包括杯体、杯嘴和杯盖,在杯体内设置有一个倒置的漏斗状吸管,吸管的底部封闭,并设置有多个进水孔。与现有技术相比,本实用新型的方便水杯具有使用方便,杯内的茶叶不会被吸入到嘴内,设计合理,结构简单等特点,因而具有很好的推广应用价值。



1. 方便水杯,包括杯体、杯嘴和杯盖,其特征是:在杯体内设置有一倒置的漏斗状吸管,吸管的底部封闭,并设置有多个进水孔。

方便水杯

技术领域

[0001] 本实用新型涉及一种生活用品,尤其是一种方便水杯。

背景技术

[0002] 现在人们所使用的水杯,当人们喝茶水时,杯内的茶叶会进入到嘴里,使用不方便。目前,还未有好的解决方案。

实用新型内容

[0003] 本实用新型的技术任务是针对上述现有技术中的不足提供一种方便水杯,该方便水杯具有使用方便,杯内的茶叶不会被吸入到嘴内的特点。

[0004] 本实用新型解决其技术问题所采用的技术方案是:它包括杯体、杯嘴和杯盖,在杯体内设置有一倒置的漏斗状吸管,吸管的底部封闭,并设置有多个进水孔。

[0005] 本实用新型的方便水杯和现有技术相比,具有以下突出的有益效果:使用方便,杯内的茶叶不会被吸入到嘴内,设计合理,结构简单等特点。

附图说明

[0006] 附图 1 是方便水杯的结构示意图;

[0007] 附图 2 是图 1 中所示的吸管的仰视结构示意图;

[0008] 附图标记说明:1、杯盖,2、杯嘴,3、吸管,4、杯体,5、进水孔。

具体实施方式

[0009] 参照说明书附图 1 和附图 2 对本实用新型的方便水杯作以下详细地说明。

[0010] 本实用新型的方便水杯,其结构包括杯体 4、杯嘴 2 和杯盖 1,在杯体 4 内设置有一倒置的漏斗状吸管 3,吸管 3 的底部封闭,并设置有多个进水孔 5。

[0011] 当喝茶水时,通过吸管 3 上的进水孔 5 向上吸水,而茶叶被吸管 3 底部挡住,不会进入到嘴内,使用方便。

[0012] 除说明书所述的技术特征外,均为本专业技术人员的已知技术。

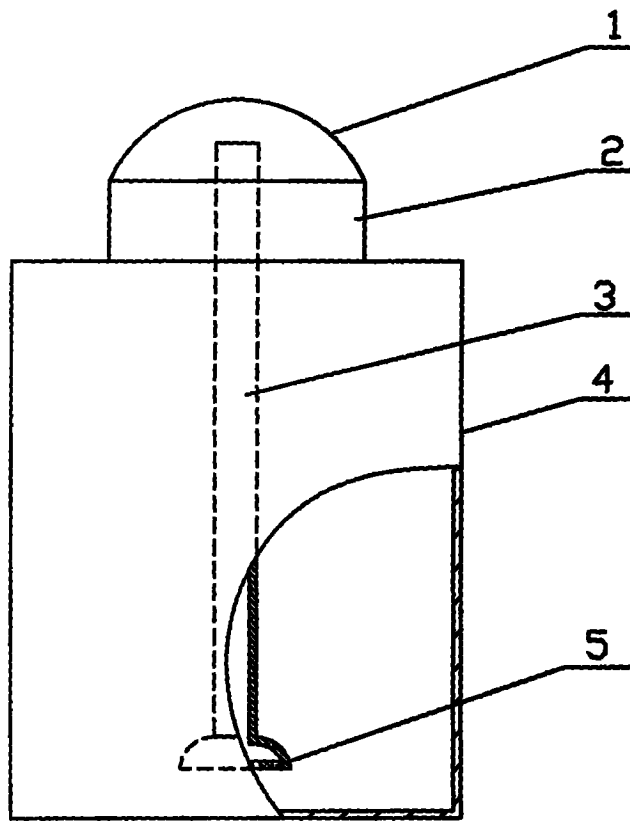


图 1

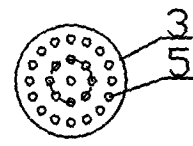


图 2