

19



OFICINA ESPAÑOLA DE
PATENTES Y MARCAS

ESPAÑA



11 Número de publicación: **3 010 732**

51 Int. Cl.:

E06B 9/302 (2006.01)

E06B 9/322 (2006.01)

E06B 9/325 (2006.01)

E06B 9/327 (2006.01)

E06B 9/388 (2006.01)

12

TRADUCCIÓN DE PATENTE EUROPEA

T3

96 Fecha de presentación y número de la solicitud europea: **11.08.2021** **E 21190861 (1)**

97 Fecha y número de publicación de la concesión europea: **18.12.2024** **EP 4134511**

54 Título: **Persiana de lamas**

45 Fecha de publicación y mención en BOPI de la traducción de la patente:
04.04.2025

73 Titular/es:

GRIESSER HOLDING AG (100.00%)
Tänikonnerstrasse 3
8355 Aadorf, CH

72 Inventor/es:

LANG, STEFAN y
SEGER, CHRISTOF

74 Agente/Representante:

DEL VALLE VALIENTE, Sonia

ES 3 010 732 T3

Aviso: En el plazo de nueve meses a contar desde la fecha de publicación en el Boletín Europeo de Patentes, de la mención de concesión de la patente europea, cualquier persona podrá oponerse ante la Oficina Europea de Patentes a la patente concedida. La oposición deberá formularse por escrito y estar motivada; sólo se considerará como formulada una vez que se haya realizado el pago de la tasa de oposición (art. 99.1 del Convenio sobre Concesión de Patentes Europeas).

DESCRIPCIÓN

Persiana de lamas

5 La invención se refiere a una persiana de lamas según el preámbulo de la reivindicación 1. La persiana de lamas es una persiana con lamas móviles para proteger contra el sol y la intemperie, así como para tener privacidad y, dado el caso, para la seguridad. La persiana de lamas también puede denominarse persiana veneciana o estor de lamas.

10 Para cerrar y abrir vanos de edificio, tales como ventanas y puertas, se utilizan persianas de lamas con guías laterales, lamas y una varilla final. La varilla final se sube y se baja, por ejemplo, con cintas de tracción. La inclinación de las lamas se regula, por ejemplo, a través de cuerdas de ajuste, en donde las cuerdas de ajuste están sujetas a los bordes de las lamas a ambos lados de los ejes longitudinales de las lamas. Las persianas de lamas permiten, mediante el correspondiente posicionamiento de la varilla final dispuesta debajo de las lamas, descubrir completamente, cubrir una región superior y cubrir por completo vanos de edificio. Con la varilla final descendida desde la posición final superior
15 puede regularse la inclinación de las lamas con respecto a un plano horizontal. Para los movimientos ascendente y descendente de la varilla final, así como para la regulación de la inclinación de las lamas se usa el mismo dispositivo de accionamiento.

20 El documento EP 1 213 437 A2 describe persianas de lamas, que pueden descubrir una región superior del vano de edificio y, a este respecto, cubren una región inferior restante. Una persiana de lamas de este tipo comprende una varilla superior, lamas, una varilla final, dos guías y dos dispositivos de accionamiento dispuestos en las guías para mover la varilla superior o la varilla final y para regular la inclinación de la varilla superior. Las guías y los dispositivos de accionamiento se extienden, en el estado montado, con los extremos longitudinales opuestos entre sí de la varilla superior y de la varilla final, a lo largo de una región en altura. Los dispositivos de accionamiento comprenden, cada uno de ellos, cadenas cerradas, que pasan alrededor de un dispositivo de desviación superior y otro inferior, cada una con dos elementos portantes. Los elementos portantes permiten que dos soportes de varilla superior con la varilla superior dispuesta en medio se deslicen entre una posición final superior y otra inferior de la varilla superior o que soportes de varilla final con la varilla final dispuesta en medio se deslicen entre una posición final superior y otra inferior de la varilla final a lo largo de las guías, en donde la varilla final se encuentra en la posición final inferior de la varilla final, cuando se mueve la varilla superior, y la varilla superior se encuentra en la posición final superior de la varilla superior, cuando se mueve la varilla final. Cuando la varilla superior está situada en la posición final superior de la varilla superior, entonces, en la solución según el documento EP 1 213 437 A2, la inclinación de las lamas que no se encuentran en la pila sobre la varilla final puede regularse mediante una regulación de la inclinación de la varilla superior. Para ello, unas cuerdas de ajuste a ambos lados del eje longitudinal de la varilla superior guían desde los bordes de la varilla superior hasta los correspondientes bordes de lama sujetos de manera equidistante a las cuerdas de ajuste.

40 Cuando la varilla superior está bajada y, por tanto, se sitúa en una posición por debajo de la posición final superior de la varilla superior, entonces, en la solución según el documento EP 1 213 437 A2, la inclinación de las lamas no puede ajustarse con un ángulo de inclinación deseado arbitrario. Con el movimiento descendente de la varilla superior está especificada una inclinación con respecto al plano horizontal de unos 45 °, para que las lamas, al bajar, descansen sobre la varilla final situada en la posición final inferior de la varilla final o sobre las lamas situadas encima, sin interferencias. Con el movimiento ascendente de la varilla superior, las lamas se encuentran en la posición abierta con una inclinación de unos 0 °.

45 Se ha visto ahora que hay edificios y usuarios de estos edificios para los que es importante que, cuando la varilla superior está bajada, las lamas por encima de la pila, las lamas que descansan sobre la varilla final, puedan llevarse a una inclinación arbitraria, en particular, también a una inclinación de aproximadamente 90 ° con respecto al plano horizontal, es decir, a un estado cerrado.

50 El objetivo según la invención consiste ahora en hallar una solución con la que las lamas por encima de la pila sobre la varilla final puedan regularse entre una orientación abierta, que se desvía solo un poco de la orientación horizontal y una orientación esencialmente vertical o cerrada, cuando la varilla superior está situada por debajo de la posición final superior de la varilla superior.

55 Este objetivo se consigue mediante una persiana de lamas con las características de la reivindicación 1. Las reivindicaciones dependientes describen variantes de realización alternativas o ventajosas que consiguen otros objetivos.

60 Partiendo de la solución según el documento EP 1 213 437 A2, se ha observado, en el marco de una primera etapa inventiva, que los soportes de varilla superior, que retienen la varilla superior y se mueven a lo largo de las guías, tienen que permitir en cualquier posición entre una posición final superior y otra inferior de la varilla superior un cambio de función del movimiento de la varilla superior a la regulación de la inclinación de la varilla superior, o viceversa. Tras un movimiento de la varilla superior en una primera dirección, mediante una inversión de la dirección de movimiento de los dispositivos de accionamiento o de sus elementos portantes, que soportan los soportes de varilla superior, la varilla superior no debe moverse a lo largo de las guías en la dirección contraria, sino que debe regularse la inclinación
65

de la varilla superior. Solo tras una regulación de la inclinación de la varilla superior hasta un estado cerrado o abierto predeterminado, deberá moverse la varilla superior.

5 En el marco de una segunda etapa inventiva, se ha observado que el cambio de función al cambiar la dirección de movimiento de los elementos portantes puede lograrse, si los soportes de varilla superior comprenden dispositivos de regulación de inclinación con mecanismos de apriete. Los mecanismos de apriete, para la regulación de la inclinación de la varilla superior, pueden apretarse firmemente sobre las guías y, para el movimiento de la varilla superior, pueden moverse a lo largo de las guías. Ambos estados “apriete firme” y “móvil” se alcanzan con un mecanismo, los cuales pueden aplicar y soltar entre los soportes de varilla superior y las guías una fuerza de frenado o una fuerza de retención. Los mecanismos de apriete pueden configurarse como mecanismos de frenado o, dado el caso, como mecanismos de encastre y el apriete firme comprende, así pues, contactos de fricción y contactos de engrane.

15 El final de la regulación de la inclinación se alcanza mediante un desplazamiento de los mecanismos de apriete, logrado por el movimiento de los elementos portantes tras una distancia de movimiento predeterminada, y la liberación asociada del apriete sobre las guías. Tras soltar el apriete, la continuación del movimiento de los elementos portantes da lugar a un movimiento de los soportes de varilla superior y, con ello, de la varilla superior a lo largo de las guías.

20 En una forma de realización ventajosa, ambos soportes de varilla superior comprenden piezas de guiado que se guían de manera deslizante sobre las guías y sobre las cuales están dispuestos los mecanismos de apriete de los dispositivos de regulación de inclinación de manera móvil entre dos posiciones de extremo. Si los mecanismos de apriete están apretados firmemente sobre las guías, los elementos portantes mueven entonces las piezas de guiado a lo largo de las guías y los mecanismos de apriete dispuestos de manera móvil sobre las piezas de guiado no pueden moverse a la vez, sino que permanecen en los puntos de apriete sobre las guías.

25 Los mecanismos de apriete permanecen en las posiciones de las guías establecidas con el apriete firme hasta que los elementos de guiado se hayan movido tanto con respecto a los mecanismos de apriete apretados firmemente, que el movimiento adicional de los elementos de guiado logre un desplazamiento de los mecanismos de apriete. Este desplazamiento provoca la liberación del apriete sobre las guías y un movimiento de las piezas de guiado junto con los mecanismos de apriete a lo largo de las guías.

30 Los mecanismos de apriete están configurados de tal modo, que el cambio de función descrito puede lograrse para ambas direcciones de movimiento de los soportes de varilla superior y para ambas direcciones de pivotado de la regulación de la inclinación.

35 Preferiblemente, el apriete firme y la capacidad de desplazamiento de los mecanismos de apriete sobre las guías depende de la posición de los mecanismos de apriete con respecto a las piezas de guiado. Si los mecanismos de apriete están situados en una región entre dos posiciones de extremo sobre las piezas de guiado, que delimitan el intervalo de movimiento relativo, se ajusta el apriete firme y, si los mecanismos de apriete están situados en una de las dos posiciones de extremo sobre las piezas de guiado, se ajusta la capacidad de deslizamiento.

40 En caso de soportes de varilla superior ventajosos, los mecanismos de apriete comprenden, cada uno de ellos, una placa de base deslizante sobre la pieza de guiado en dirección a la guía asociada y, en la placa de base, dos elementos de apriete móviles. Ambos elementos de apriete móviles, para el apriete firme sobre la guía asociada, están pretensados para cada una de las dos direcciones de movimiento de la guía. Los elementos de apriete pueden configurarse como elementos de frenado o, dado el caso, como elementos de encastre y el apriete firme comprende, así pues, contactos de fricción o contactos de engrane para la guía asociada.

45 Partiendo del contacto de fricción o el engrane logrado por el pretensado entre un elemento de apriete y la guía asociada, un movimiento mínimo del elemento de apriete con respecto a la guía provoca un aumento de la fuerza de fricción o del engrane logrado con el apriete firme, de modo que se impide un movimiento adicional. En las dos posiciones de extremo de los mecanismos de apriete sobre las piezas de guiado, los elementos de apriete móviles de un mecanismo de liberación de la pieza de guiado son desplazables en contra del pretensado para anular el apriete firme. Si el apriete firme se anula, la placa de base con la pieza de guiado se puede mover con el elemento portante a lo largo de la guía. Las dos posiciones de extremo de los mecanismos de apriete o placas de base sobre las piezas de guiado establecen el intervalo máximo de movimiento relativo.

55 Si la placa de base con uno de los elementos de apriete móviles está apretada firmemente sobre la guía y la pieza de guiado se mueve por medio del elemento portante a lo largo de la guía, el movimiento relativo entre la pieza de guiado y la placa de base puede utilizarse para regular la inclinación de la varilla superior. Para ello, las piezas de guiado comprenden reguladores de inclinación conectados a la varilla superior, los cuales están montados sobre las piezas de guiado de manera móvil y son desplazables a través de un acoplamiento conforme a la posición relativa entre la pieza de guiado y la placa de base sobre las piezas de guiado. Con esta capacidad de desplazamiento puede ajustarse arbitrariamente la inclinación de la varilla superior de totalmente abierto a totalmente cerrado. Tan pronto como se alcance la inclinación deseada durante la regulación de la inclinación, se detienen los movimientos de los elementos portantes y de las piezas de guiado que estos mueven.

5 El acoplamiento transmite el movimiento relativo entre las piezas de guiado y las placas de base guiadas sobre ellas en un movimiento de los reguladores de inclinación. En una forma de realización ventajosa, el acoplamiento con los mecanismos de apriete, en particular, con la placa de base, comprende guías de leva y los reguladores de inclinación pueden girar alrededor de un eje de giro que discurre en paralelo al eje longitudinal de la varilla superior. Además, los acoplamientos comprenden brazos de pivote, que están firmemente unidos a los reguladores de inclinación y se guían con un engrane de guiado alejado del eje de giro sobre la guía de leva.

10 El movimiento relativo entre las piezas de guiado y las placas de base guiadas sobre ellas conduce a un movimiento de los engranes de guiado a lo largo de las guías de leva. Los brazos de pivote, las guías de leva y las posiciones de extremo de las placas de base sobre las piezas de guiado con respecto a la posición del eje de giro de los reguladores de inclinación están configurados de tal modo, que pueda lograrse el movimiento de giro de los reguladores de inclinación necesario para la regulación de la inclinación entre abierto y cerrado.

15 En otra forma de realización ventajosa, los elementos portantes en los soportes de varilla superior engranan en brazos de retención, que están sujetos de manera móvil a los brazos de pivote de los acoplamientos. Los brazos de retención comprenden, en sus extremos libres, alojamientos para alojar los elementos portantes. Para que los brazos de retención puedan engancharse a los extremos superiores de las guías sobre apoyos, los brazos de retención comprenden, en los extremos libres, elementos de enganche.

20 Los elementos portantes están dispuestos sobre los elementos de accionamiento cerrados, que discurren alrededor de un dispositivo de desviación superior y otro inferior. Si ahora los elementos portantes mueven los brazos de retención, retenidos en los mismos, de los soportes de varilla superior conforme al movimiento de los elementos de accionamiento hasta el dispositivo de desviación superior, alrededor del cual se mueven y un poco hacia abajo, los brazos de retención se enganchan al final de este movimiento, con los elementos de enganche, a los apoyos de las guías. Al continuar el movimiento de los elementos de accionamiento, los elementos portantes se mueven hacia abajo y salen así de los alojamientos en los brazos de retención. La varilla superior permanece en el extremo superior de las guías.

30 Si los soportes de varilla superior, tras el movimiento alrededor del dispositivo de desviación superior, se mueven un poco hacia abajo, los mecanismos de apriete se aprietan firmemente sobre las guías y los dispositivos de regulación de inclinación regulan la inclinación de la varilla superior. La posición de los apoyos con respecto a los dispositivos de desviación superior se elige de tal modo, que los dispositivos de regulación de inclinación orienten la varilla superior con una inclinación predeterminada durante el movimiento descendente de los soportes de varilla superior que conducen al enganche. Esta inclinación predeterminada de la varilla superior corresponde a una posición de trabajo de las lamas deseada durante el movimiento de la varilla final.

40 En una forma de realización ventajosa, en los brazos de retención están formados seguros contra el desenganche, que en caso de un levantamiento manual forzado de la varilla superior, impiden que los elementos portantes se salgan de los alojamientos. Los seguros comprenden, por ejemplo, plaquitas de aseguramiento, que solo permiten sacar los elementos portantes de los alojamientos en el dispositivo de desviación superior.

45 Los elementos portantes para mover la varilla final están dispuestos frente a los elementos portantes para mover la varilla superior en los elementos de accionamiento cerrados. Si los elementos portantes para mover la varilla superior están dispuestos en el dispositivo de desviación superior, entonces la varilla final se encuentra en la posición final inferior de la varilla final y los elementos portantes para mover la varilla final se encuentran en el dispositivo de desviación inferior.

50 Al continuar el movimiento de los elementos de accionamiento en la misma dirección de circulación, los elementos portantes para la varilla final se engranan en alojamientos de los soportes de varilla final y mueven la varilla final a lo largo de las guías hacia arriba. Si con una varilla final levantada, se cambia la dirección de movimiento de los elementos de accionamiento, la varilla final se mueve hacia abajo. Con los movimientos de la varilla final, la varilla superior no cambia su inclinación y las lamas están en la posición de trabajo mientras la varilla final se encuentre por encima de la posición final inferior de la varilla final, o mientras la varilla superior esté retenida por los brazos portantes en los apoyos.

55 Los soportes de varilla final comprenden regiones de guiado guiadas sobre las guías y portadores de varilla final conectados a las varillas finales. Para que los portadores de varilla final solo se puedan mover hacia arriba por medio de los elementos portantes o por medio de los elementos de accionamiento, en una forma de realización ventajosa se utilizan seguros contra el empuje hacia arriba. Los seguros contra el empuje hacia arriba impiden que la varilla final pueda empujarse manualmente hacia arriba.

60 En un seguro contra el empuje hacia arriba ventajoso, los portadores de varilla final están retenidos en las regiones de guiado en dirección a las guías entre un tope inferior y otro superior. En una posición alejada del tope inferior de los portadores de varilla final, el seguro contra el empuje hacia arriba está activado. Si los soportes de varilla final o las regiones de guiado se mueven hacia arriba por medio de los elementos portantes, los portadores de varilla final se encuentran entonces en el tope inferior, el seguro contra el empuje hacia arriba está desactivado y la varilla final se

mueve, con los soportes de varilla final movidos hacia arriba, de la posición final inferior de la varilla final hacia la posición final superior de la varilla final.

5 Un seguro contra el empuje hacia arriba ventajoso comprende en cada uno de los soportes de varilla final al menos un elemento de resorte. Los elementos de resorte, en la posición alejada del tope inferior del portador de varilla final, están desviados elásticamente por regiones de desviación de las regiones de guiado de posiciones de liberación a posiciones de engrane. En las posiciones de engrane, al tratar de empujar hacia arriba, se alcanzan regiones de engrane de los elementos de resorte en elementos de aseguramiento firmemente unidos a las guías, lo que impide el empuje hacia arriba adicional. En las posiciones de liberación, los elementos portantes pueden mover los soportes de varilla final hacia arriba, porque los elementos de resorte no engranan en los elementos de aseguramiento.

10 La invención se describe con más detalle a continuación con referencia a algunas figuras. A este respecto, muestran la Figura 1 una representación en perspectiva de una persiana de lamas con varilla superior bajada, 15 la Figura 2 un fragmento de la Fig. 1, la Figura 3 una representación en perspectiva de una persiana de lamas cerrada, 20 la Figura 4 un fragmento de la Fig. 3, la Figura 5 una representación en perspectiva de una persiana de lamas con varilla final subida, la Figura 6 un fragmento de la Fig. 5, 25 la Figura 7 una representación esquemática de la persiana de lamas con dispositivos de accionamiento, la Figura 8 una representación esquemática de la persiana de lamas con dispositivos de accionamiento, 30 la Figura 9 una representación en perspectiva de un soporte de varilla superior con dos elementos de apriete en posición de apriete, la Figura 10 una representación en perspectiva de un soporte de varilla superior con un elemento de apriete en posición de liberación, 35 la Figura 11 una representación en perspectiva de un soporte de varilla superior con un elemento de apriete en posición de liberación, la Figura 12 una representación en despiece ordenado del soporte de varilla superior según la Fig. 9, 40 la Figura 13 una representación en perspectiva de una guía, la Figura 14 un fragmento de la guía con soporte de varilla superior dispuesto en la misma, 45 la Figura 15 una representación en perspectiva del extremo superior de la guía, la Figura 16 una representación en perspectiva de una cadena de accionamiento con brazo de soporte retenido en la misma de un soporte de varilla superior, 50 la Figura 17 una representación en despiece ordenado del soporte de varilla inferior, la Figura 18 una representación en perspectiva del soporte de varilla inferior y 55 la Figura 19 una representación en perspectiva del seguro contra el empuje hacia arriba.

60 Las figuras 1 a 6 muestran una persiana 1 de lamas en diferentes posiciones de uso. En la posición de uso según las figuras 1 y 2, una región superior de un vano de edificio está descubierta y la región inferior restante está cubierta. En la posición de uso según las figuras 3 y 4, dicho vano de edificio está cubierto. En la posición de uso según las figuras 5 y 6, una región superior de un vano de edificio está cubierta y la región inferior restante está descubierta.

65 La persiana 1 de lamas comprende una varilla 2 superior, lamas 3, una varilla 4 final, dos guías 5 y dos dispositivos 6 de accionamiento dispuestos en las guías 5 para mover la varilla 2 superior o la varilla 4 final y para regular la inclinación de la varilla 2 superior. Las guías 5 y los dispositivos 6 de accionamiento se extienden, en el estado montado, con los extremos longitudinales opuestos entre sí de la varilla 2 superior y de la varilla 4 final, a lo largo de una región en altura. Los dispositivos 6 de accionamiento comprenden, cada uno de ellos, elementos 9 de

accionamiento cerrados, por ejemplo, cadenas, que pasan alrededor de un dispositivo 7 u 8 de desviación superior y otro inferior, cada uno con dos elementos 10 portantes.

5 En la forma de realización representada, las dos guías 5 están conectadas en el extremo superior a un perfil V de conexión. En el perfil de conexión, para accionar ambos dispositivos 6 de accionamiento, se encuentran un motor de accionamiento y un árbol, que con los dos dispositivos 7 de desviación superiores accionan los elementos 9 de accionamiento. Ni que decir tiene que el árbol también puede accionarse mediante una manivela manual.

10 Los elementos 10 portantes permiten que dos soportes 11 de varilla superior con la varilla 2 superior dispuesta en medio se deslicen entre una posición final superior y otra inferior de la varilla superior o que soportes 12 de varilla final con la varilla 4 final dispuesta en medio se deslicen entre una posición final superior y otra inferior de la varilla final a lo largo de las guías 5, en donde la varilla 4 final se encuentra en la posición final inferior de la varilla final, cuando se mueve la varilla 2 superior, y la varilla 2 superior se encuentra en la posición final superior de la varilla superior, cuando se mueve varilla 4 final.

15 Los soportes 11 de varilla superior comprenden dispositivos 13 de regulación de inclinación, que cuando la varilla 2 superior se encuentra en posiciones alejadas de la posición final superior de la varilla superior y cuando los dispositivos 6 de accionamiento se mueven, permiten regular la inclinación de la varilla 2 superior, en donde los dispositivos 13 de regulación de inclinación comprenden mecanismos 14 de apriete, que para la regulación de la inclinación de la varilla 2 superior, pueden apretarse firmemente sobre las guías 5 y, para el movimiento de la varilla 2 superior, pueden deslizarse a lo largo de las guías 5.

20 Las figuras 7 y 8 muestran que los elementos 10 portantes para mover la varilla 4 final están dispuestos frente a los elementos 10 portantes para mover la varilla 2 superior en los elementos 9 de accionamiento cerrados. La Fig. 7 muestra la varilla 2 superior un poco por debajo del dispositivo 7 de desviación superior. En los elementos 10 portantes están enganchados brazos 15 de retención con alojamientos 16 formados en sus extremos libres. Los brazos 15 de retención están sujetos de manera móvil a los soportes 11 de varilla superior.

25 Si en los elementos 10 portantes están retenidos brazos 15 de retención y, por tanto, soportes 11 de varilla superior, la varilla final se encuentra entonces en la posición final inferior de la varilla final, la varilla superior puede moverse en sentido ascendente o descendente y la inclinación de la varilla 2 superior puede regularse. La Fig. 7 muestra que las lamas 3 se cierran cuando la varilla 2 superior cambia al movimiento ascendente y se abren cuando la varilla 2 superior cambia al movimiento descendente. Una inclinación deseada de las lamas 3 se ajusta al detener el movimiento de la varilla 2 superior con la inclinación deseada. Durante el movimiento descendente continuo, las lamas 3 están abiertas y, durante el movimiento ascendente continuo, cerradas.

30 En la forma de realización representada, la inclinación de la varilla 2 superior se transmite a través de cuerdas S de ajuste a las lamas 3, que no forman parte de la pila sobre la varilla 4 final. Las cuerdas S de ajuste a ambos lados del eje longitudinal de la varilla 2 superior guían desde los bordes de la varilla superior hasta los correspondientes bordes de lama sujetos de manera equidistante a las cuerdas de ajuste.

35 Cuando los elementos 10 portantes han movido los brazos 15 de retención, retenidos en ellos, de los soportes 11 de varilla superior a través de los dispositivos 7 de desviación superiores, los brazos 15 de retención se enganchan con sus extremos 17 de brazo a unos apoyos 18 de las guías 5 (cf. Fig. 8). Durante el breve movimiento descendente de los soportes 11 de varilla superior que lleva al enganche, los mecanismos 14 de apriete se aprietan firmemente sobre las guías 5 y la varilla 2 superior se orienta por los dispositivos 13 de regulación de inclinación con una inclinación predeterminada. Esta inclinación predeterminada de la varilla 2 superior, correspondiente a la longitud del movimiento descendente, corresponde a la posición de trabajo de las lamas 3 deseada durante el movimiento de la varilla 4 final.

40 Tras el enganche, un movimiento adicional de los elementos 10 de accionamiento en la misma dirección lleva a que los elementos 10 portantes se muevan hacia abajo y, con ello, salgan de los alojamientos 16 de los brazos 15 de retención. La varilla 2 superior permanece en el extremo superior de las guías 5.

45 La Fig. 8 muestra que los elementos 10 portantes para mover la varilla 4 final se encuentran en el dispositivo 8 de desviación inferior, cuando los elementos 10 portantes para mover la varilla 2 superior se encuentran en el dispositivo 7 de desviación superior. Al continuar el movimiento de los elementos 9 de accionamiento en la misma dirección de circulación, la varilla 4 final se mueve hacia arriba por medio de los elementos 10 de retención que se engranan en los soportes 12 de varilla final.

50 Si con una varilla 4 final levantada, se cambia la dirección de movimiento de los elementos 9 de accionamiento, la varilla 4 final se mueve hacia abajo. Durante los movimientos de la varilla 4 final hacia arriba y hacia abajo, la varilla 2 superior no cambia su inclinación y, por tanto, las lamas 3 se encuentran en la posición de trabajo hasta que la varilla 2 superior quede retenida por los brazos 15 portantes sobre los apoyos 18.

55 Si la varilla 2 superior se levanta por medio de los elementos 10 de retención, que entran desde abajo en los alojamientos 16 de los brazos 15 de retención, desde la posición de enganche sobre los apoyos 18, los soportes 11

de varilla superior se mueven un poco hacia arriba en los dispositivos 7 de desviación superiores. Al hacerlo, los mecanismos 14 de apriete pueden apretarse firmemente sobre las guías 5 y la varilla 2 superior se mueve por medio del dispositivo 13 de regulación de inclinación a las posiciones cerradas. Tras la transición a través de los dispositivos 7 de desviación superiores, los soportes 11 de varilla superior se mueven en sentido descendente, los soportes 14 de apriete se aprietan firmemente sobre las guías 5 y los dispositivos 13 de regulación de inclinación llevan la varilla 2 superior a la posición de apertura.

Las Fig. 9 a 16 muestran los detalles y el modo de funcionamiento de los soportes 11 de varilla superior de una forma de realización ventajosa. Los soportes 11 de varilla superior comprenden piezas 19 de guiado, que se guían de manera deslizante sobre las guías 5. Sobre las piezas 19 de guiado están dispuestos los mecanismos 14 de apriete de los dispositivos 13 de regulación de inclinación de manera móvil entre dos posiciones de extremo. Si los mecanismos 14 de apriete están apretados firmemente sobre las guías 5, los elementos 10 portantes mueven entonces las piezas 19 de guiado a lo largo de las guías 5 y los mecanismos 14 de apriete dispuestos de manera móvil sobre las piezas 19 de guiado no pueden moverse a la vez, sino que permanecen en los puntos de apriete sobre las guías 5.

Los mecanismos 14 de apriete permanecen en las posiciones de las guías 5 establecidas con el apriete firme hasta que los elementos 19 de guiado se hayan movido con respecto a los mecanismos 14 de apriete apretados firmemente tanto, que el movimiento adicional de los elementos 19 de guiado logre un desplazamiento de los mecanismos 14 de apriete. Este desplazamiento provoca la liberación del apriete en las guías 5 y un movimiento de las piezas 19 de guiado junto con los mecanismos 14 de apriete a lo largo de las guías 5.

Los mecanismos 14 de apriete están configurados de tal modo, que pueda lograrse el cambio de función descrito para ambas

direcciones de movimiento de los soportes 11 de varilla superior y para ambas direcciones de pivotado de la regulación de la inclinación.

En los soportes 11 de varilla superior representados, los mecanismos 14 de apriete comprenden, cada uno de ellos, una placa 20 de base deslizante sobre la pieza 19 de guiado en dirección a la guía 5 asociada y, en la placa 20 de base, dos elementos 21 de apriete móviles, preferiblemente, pivotantes alrededor de ejes de pivote. Ambos elementos 21 de apriete móviles, para el apriete firme sobre la guía 5 asociada están pretensados con un resorte 22 para cada una de las dos direcciones de movimiento de la guía 5. Una guía 5 según la Fig. 13 comprende, por ejemplo, un alma 23, que se sitúa, según la Fig. 14, entre dos salientes 24 de apriete de los elementos 21 de apriete.

Partiendo del contacto de fricción o el engrane logrado por el pretensado entre un elemento 21 de apriete o los salientes 24 de apriete y la guía 5 asociada o el alma 23, un movimiento mínimo del elemento 21 de apriete con respecto a la guía 5 provoca un aumento de la fuerza de fricción o del engrane logrado con el apriete firme, de modo que se impide un movimiento adicional.

En las dos posiciones de extremo de los mecanismos 14 de apriete sobre las piezas de guiado (cf. Fig. 10 y 11), los elementos 21 de apriete móviles de un mecanismo 25 de liberación de la pieza 19 de guiado son desplazables en contra del pretensado para anular el apriete firme. Si el apriete firme se anula, la placa 20 de base con la pieza 19 de guiado se puede mover por medio del elemento 10 portante a lo largo de la guía 5. Las dos posiciones de extremo de los mecanismos 14 de apriete o placas 20 de base sobre las piezas 19 de guiado establecen el intervalo máximo de movimiento relativo.

Si la placa 20 de base con uno de los elementos 21 de apriete móviles está apretada firmemente sobre la guía 5 y la pieza 19 de guiado se mueve por medio del elemento 10 portante a lo largo de la guía 5, el movimiento relativo entre la pieza 19 de guiado y la placa 20 de base puede utilizarse para regular la inclinación de la varilla 2 superior. Para ello, las piezas 19 de guiado comprenden reguladores 26 de inclinación conectados a la varilla 2 superior, los cuales están montados sobre las piezas 19 de guiado de manera móvil y son desplazables a través de un acoplamiento conforme a la posición relativa entre la pieza 19 de guiado y la placa 20 de base sobre las piezas 19 de guiado. Con esta capacidad de desplazamiento puede ajustarse arbitrariamente la inclinación de la varilla 2 superior de totalmente abierto a totalmente cerrado. Tan pronto como se alcance la inclinación deseada durante la regulación de la inclinación, se detienen los movimientos de los elementos 10 portantes y de las piezas 19 de guiado que las mueven.

El acoplamiento transmite el movimiento relativo entre las piezas 19 de guiado y las placas 20 de base guiadas sobre ellas en un movimiento de los reguladores de inclinación. En la forma de realización representada, el acoplamiento con las placas de base comprende guías 27 de leva y los reguladores 26 de inclinación pueden girar alrededor de un eje de giro que discurre en paralelo al eje longitudinal de la varilla 2 superior. Además, los acoplamientos comprenden brazos 28 de pivote, que están firmemente unidos a los reguladores 26 de inclinación y se guían con un engrane 29 de guiado alejado del eje de giro sobre la guía 27 de leva.

El movimiento relativo entre las piezas 19 de guiado y las placas 20 de base guiadas sobre ellas conduce a un movimiento de los engranes 29 de guiado a lo largo de las guías 27 de leva. Los brazos 28 de pivote, las guías 27 de leva y las posiciones de extremo de las placas 20 de base sobre las piezas 19 de guiado con respecto a la posición

ES 3 010 732 T3

del eje de giro de los reguladores 26 de inclinación están configurados de tal modo, que pueda lograrse el movimiento de giro de los reguladores 26 de inclinación necesario para la regulación de la inclinación entre abierto y cerrado.

5 En la forma de realización representada, los elementos 10 portantes en los soportes 11 de varilla superior engranan en los brazos 15 de retención, que están sujetos de manera móvil a los brazos 28 de pivote de los acoplamientos. Los brazos 15 de retención comprenden, en sus extremos libres, alojamientos 16 para alojar los elementos 10 portantes. Para que los brazos 15 de retención puedan engancharse en los extremos superiores de las guías 5 sobre apoyos 18, estos comprenden, en los extremos libres, elementos 30 de enganche.

10 Las Fig. 17 a 19 muestran soportes 12 de varilla final ventajosos con una región 31 de guiado guiada sobre las guías 5 y con un portador 32 de varilla final conectado a una varilla 4 final. Para que los portadores 32 de varilla final solo se puedan mover hacia arriba por un elemento 10 portante o por un elemento 9 de accionamiento, la forma de realización representada comprende un seguro contra el empuje hacia arriba. El seguro contra el empuje hacia arriba impide que la varilla 4 final pueda empujarse manualmente hacia arriba.

15 El seguro contra el empuje hacia arriba se logra reteniendo el portador 32 de varilla final en la región 31 de guiado en dirección a las guías 5 de manera móvil entre un tope inferior y otro superior. En una posición alejada del tope inferior de los portadores de varilla final, el seguro contra el empuje hacia arriba está activado. Si el soporte 32 de varilla final o la región 31 de guiado se mueve hacia arriba por medio de un elemento 10 portante, el portador 32 de varilla final se encuentra entonces en el tope inferior, el seguro contra el empuje hacia arriba está desactivado y la varilla 4 final se mueve, con el soporte 32 de varilla final movido hacia arriba, de la posición final inferior de la varilla final a la posición final superior de la varilla final.

20 En el caso del seguro contra el empuje hacia arriba representado, el soporte 12 de varilla inferior comprende al menos un elemento 33 de resorte. Los elementos 33 de resorte, en la posición alejada del tope inferior del portador 32 de varilla final, están desviados elásticamente por regiones 34 de desviación de las regiones 31 de guiado de la posición de liberación a la posición de engrane. En la posición de engrane, al tratar de empujar hacia arriba, se alcanzan regiones 35 de engrane de los elementos 33 de resorte en elementos 36 de aseguramiento firmemente unidos a las guías 5, lo que impide el empuje hacia arriba adicional. En la posición de liberación, los elementos 10 portantes pueden mover los soportes 12 de varilla final hacia arriba, porque los elementos 33 de resorte no engranan en los elementos 36 de aseguramiento.

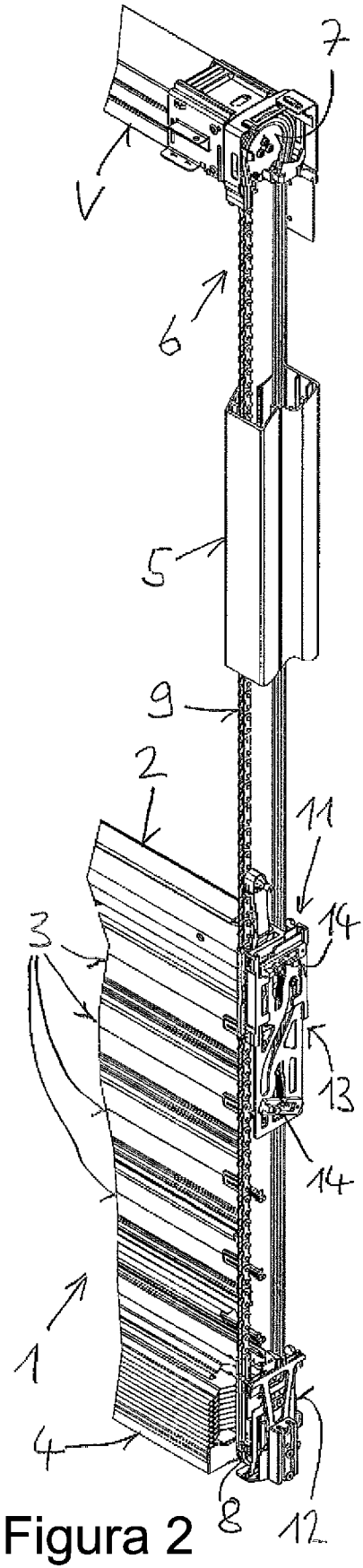
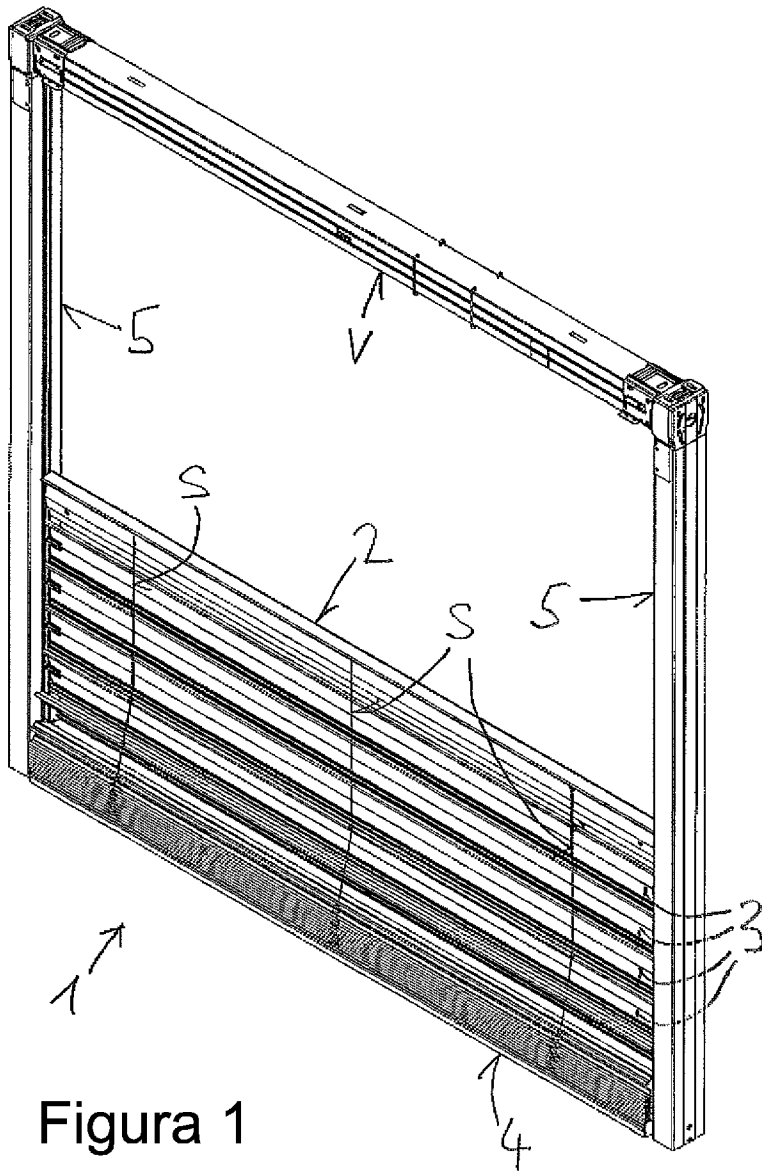
25 En una forma de realización ventajosa, en los brazos 15 de retención están formados seguros 37 contra el desenganche, que impiden, en caso de un levantamiento manual forzado de la varilla 2 superior, que los elementos 10 portantes se salgan de los alojamientos 16. Los seguros 37 contra el desenganche comprenden, por ejemplo, plaquitas de aseguramiento, que solo permiten sacar los elementos portantes de los alojamientos en el dispositivo 7 de desviación superior.

35

REIVINDICACIONES

1. Persiana (1) de lamas para vanos de edificio, con una varilla (2) superior, dos soportes (11) de varilla superior, lamas (3), una varilla (4) final, dos soportes (12) de varilla final, dos guías (5) y, en cada guía (5), con un dispositivo (6) de accionamiento para mover la varilla (2) superior o la varilla (4) final y para regular la inclinación de la varilla (2) superior y, por consiguiente, al menos una de las lamas (3), en donde las guías (5) y los dispositivos (6) de accionamiento se extienden, en el estado montado, en los extremos longitudinales opuestos entre sí de la varilla (2) superior y de la varilla (4) final, a lo largo de una región en altura y los dispositivos (6) de accionamiento comprenden, cada uno, elementos (9) de accionamiento que pasan alrededor de un dispositivo (7, 8) de desviación superior y otro inferior, cada uno de ellos con dos elementos (10) portantes, elementos (10) portantes que permiten que los soportes (11) de varilla superior con la varilla (2) superior dispuesta en medio se deslicen entre una posición final superior y otra inferior de la varilla superior o que los soportes (12) de varilla final con la varilla (4) final dispuesta en medio se deslicen entre una posición final superior y otra inferior de la varilla final a lo largo de las guías (5), en donde la varilla (4) final se encuentra en la posición final inferior de la varilla final, cuando se mueve la varilla (2) superior, y la varilla (2) superior se encuentra en la posición final superior de la varilla superior, cuando se mueve la varilla (4) final, en donde los soportes (11) de varilla superior comprenden dispositivos (13) de regulación de inclinación, que cuando la varilla (2) superior se encuentra en posiciones alejadas de la posición final superior de la varilla superior y cuando los dispositivos (6) de accionamiento se mueven, permiten regular la inclinación de la varilla (2) superior, **caracterizada por que** los dispositivos (13) de regulación de inclinación comprenden mecanismos (14) de apriete, que para la regulación de la inclinación de la varilla (2) superior pueden apretarse firmemente sobre las guías (5) y, para el movimiento de la varilla (2) superior, pueden deslizarse a lo largo de las guías (5).
2. Persiana (1) de lamas según la reivindicación 1, **caracterizada por que** ambos soportes (11) de varilla superior comprenden piezas (19) de guiado, que se guían de manera deslizante sobre las guías (5) y sobre las cuales están dispuestos los mecanismos (14) de apriete de los dispositivos (13) de regulación de inclinación de manera móvil entre dos posiciones de extremo.
3. Persiana (1) de lamas según la reivindicación 2, **caracterizada por que** puede ajustarse el apriete firme y la capacidad de deslizamiento de los mecanismos (14) de apriete sobre las guías (5) en función de la posición de los mecanismos (14) de apriete con respecto a las piezas (19) de guiado; cuando los mecanismos (14) de apriete están situados en una región entre las dos posiciones de extremo sobre las piezas (19) de guiado, se ajusta el apriete firme y, cuando los mecanismos (14) de apriete están situados en una de las dos posiciones de extremo sobre las piezas (19) de guiado, se ajusta la capacidad de deslizamiento.
4. Persiana de lamas según la reivindicación 3, **caracterizada por que** los mecanismos (14) de apriete comprenden, cada uno de ellos, una placa (20) de base que puede deslizarse sobre la pieza (19) de guiado en dirección a la guía (5) asociada y, en la placa (20) de base, comprenden dos elementos (21) de apriete móviles, en donde los dos elementos (21) de apriete móviles, para el apriete firme sobre la guía (5) asociada, están pretensados para cada una de las dos direcciones de movimiento de la guía (5) y, en las dos posiciones de extremo de los mecanismos (14) de apriete, son desplazables por un mecanismo (25) de liberación de la pieza (19) de guiado, a fin de anular el apriete firme en contra del pretensado.
5. Persiana (1) de lamas según una de las reivindicaciones 2 a 4, **caracterizada por que** las piezas (19) de guiado comprenden reguladores (26) de inclinación conectados a la varilla (2) superior, los cuales están montados sobre las piezas (19) de guiado de manera móvil y son desplazables a través de un acoplamiento conforme a la posición de los mecanismos (14) de apriete sobre las piezas (19) de guiado, en donde las inclinaciones de la varilla (2) superior son ajustables de totalmente abierto a totalmente cerrado y, para la regulación de la inclinación, los mecanismos (14) de apriete se aprietan firmemente sobre las guías (5) y las piezas (19) de guiado se mueven mediante los dispositivos (6) de accionamiento.
6. Persiana (1) de lamas según la reivindicación 5, **caracterizada por que** los mecanismos (14) de apriete comprenden guías (27) de leva, los reguladores (26) de inclinación pueden girar alrededor de un eje de giro que discurre en paralelo al eje longitudinal de la varilla (2) superior y los acoplamientos comprenden brazos (28) de pivote firmemente unidos a los reguladores (26) de inclinación y guiados con un engrane (29) de guiado, alejado del eje de giro, sobre la guía (27) de leva.
7. Persiana (1) de lamas según la reivindicación 6, **caracterizada por que** a los brazos (28) de pivote de los acoplamientos están sujetos de manera móvil brazos (15) de retención, en donde los brazos (15) de retención comprenden, en sus extremos libres, alojamientos (16) para alojar los elementos (10) portantes y elementos (30) de enganche para engancharse a unos apoyos (18) en los extremos superiores de las guías (5).
8. Persiana (1) de lamas según una de las reivindicaciones 1 a 7, **caracterizada por que** los soportes (12) de varilla final comprenden regiones (31) de guiado guiadas sobre las guías (5) y portadores (32) de varilla final conectados a las varillas (4) finales.

9. Persiana (1) de lamas según una de las reivindicaciones 1 a 8, **caracterizada por que** los portadores (32) de varilla final están retenidos de manera móvil en las regiones (31) de guiado en dirección a las guías (5) entre un tope inferior y otro superior de las regiones (31) de guiado y, en una posición alejada del tope inferior, activan seguros contra el empuje hacia arriba de los soportes (12) de varilla final, de modo que la varilla (4) final, con los soportes (4) de varilla final movidos hacia arriba, puede moverse de la posición final inferior de la varilla final a la posición final superior de la varilla final, pero puede levantarse manualmente de la posición final inferior de la varilla final solo hasta una altura predeterminada por el seguro contra el empuje hacia arriba.
- 5
10. Persiana (1) de lamas según la reivindicación 9, **caracterizada por que** los seguros contra el empuje hacia arriba comprenden, cada uno de ellos, al menos un elemento (33) de resorte, elementos (33) de resorte, que en la posición del portador (4) de varilla final alejada del tope inferior se pueden desviar elásticamente por regiones (34) de desviación de las regiones (31) de guiado desde posiciones de liberación a posiciones de engrane, en donde regiones (35) de engrane engranan, en las posiciones de engrane, en elementos (36) de aseguramiento firmemente conectados a las guías (5).
- 10



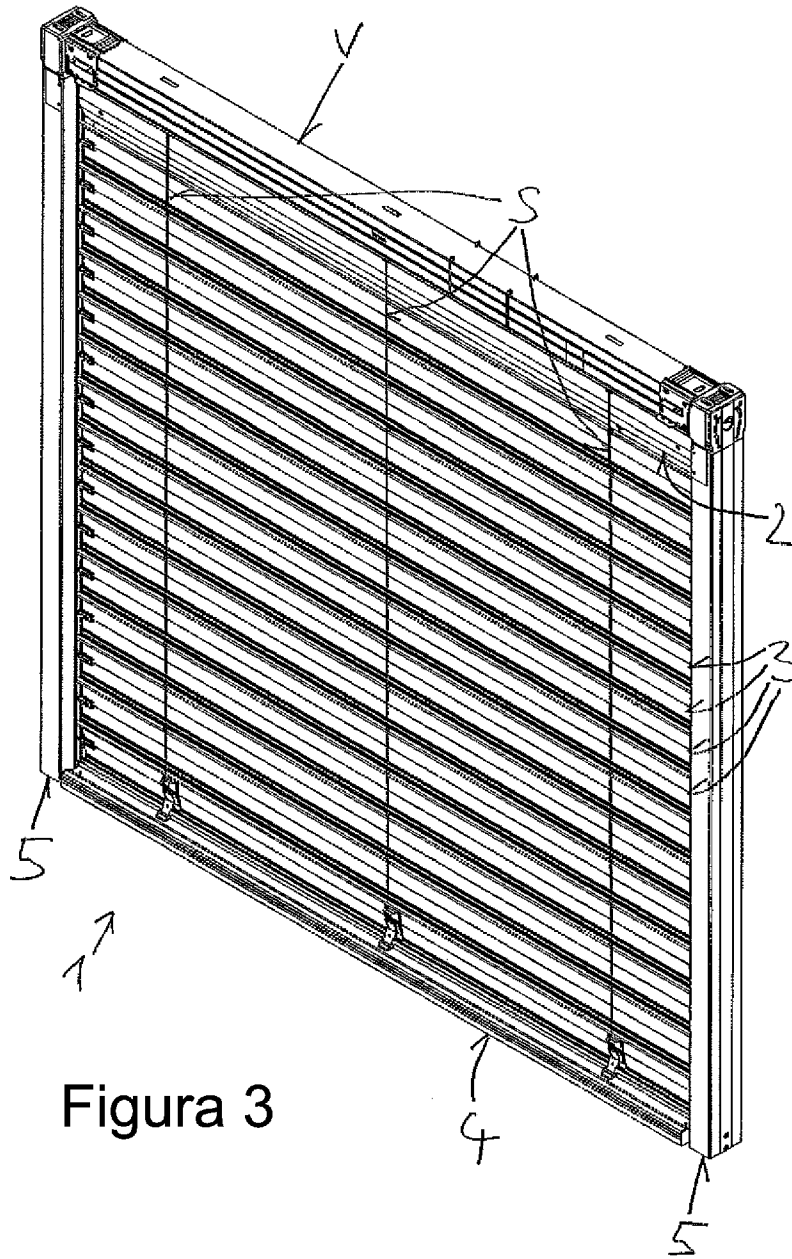


Figura 3

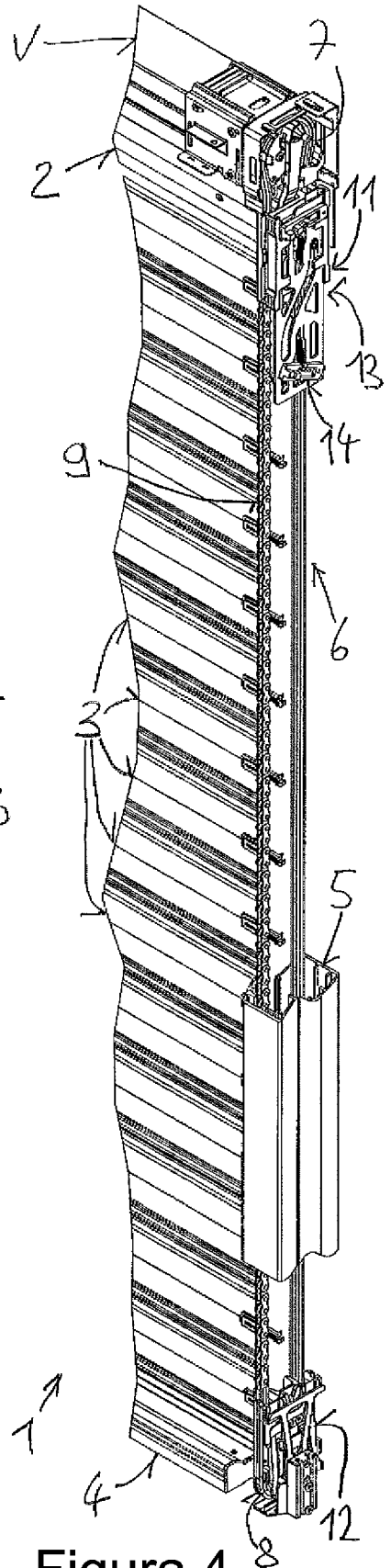


Figura 4

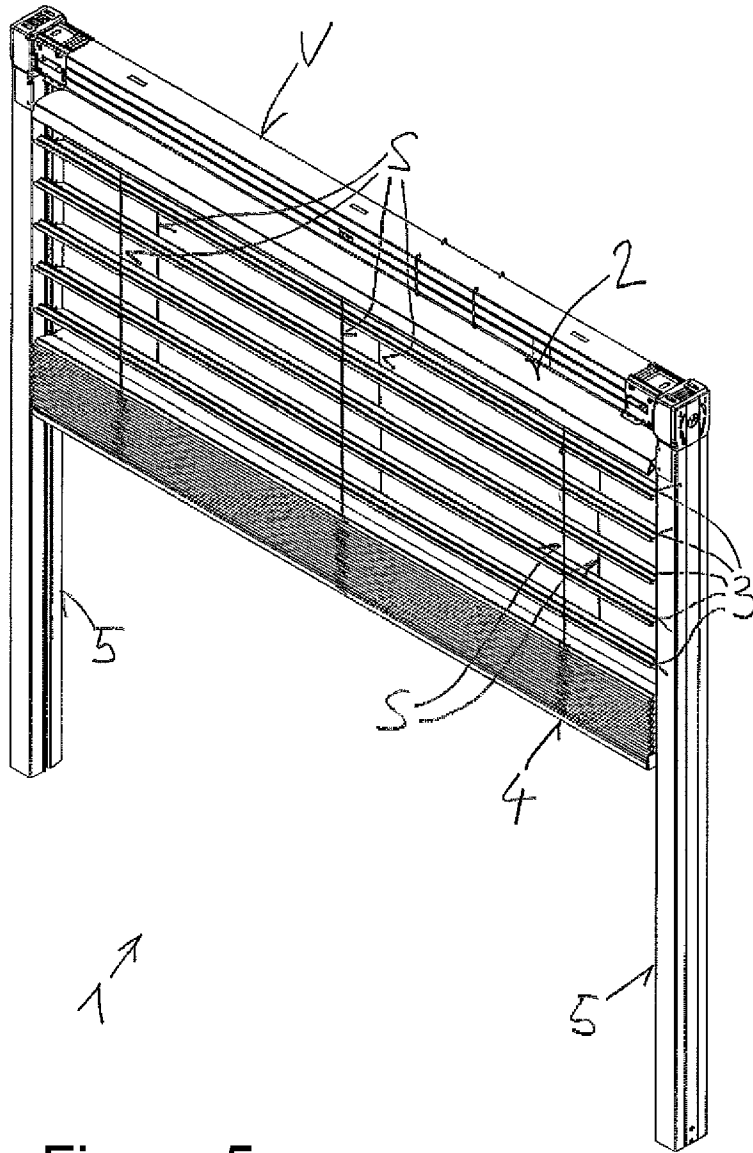


Figura 5

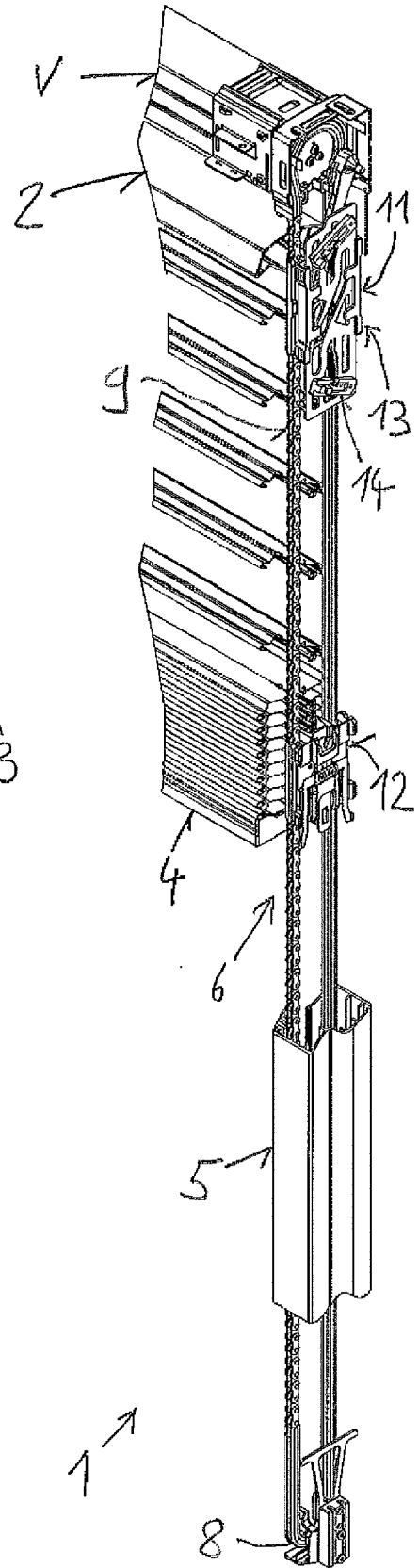


Figura 6

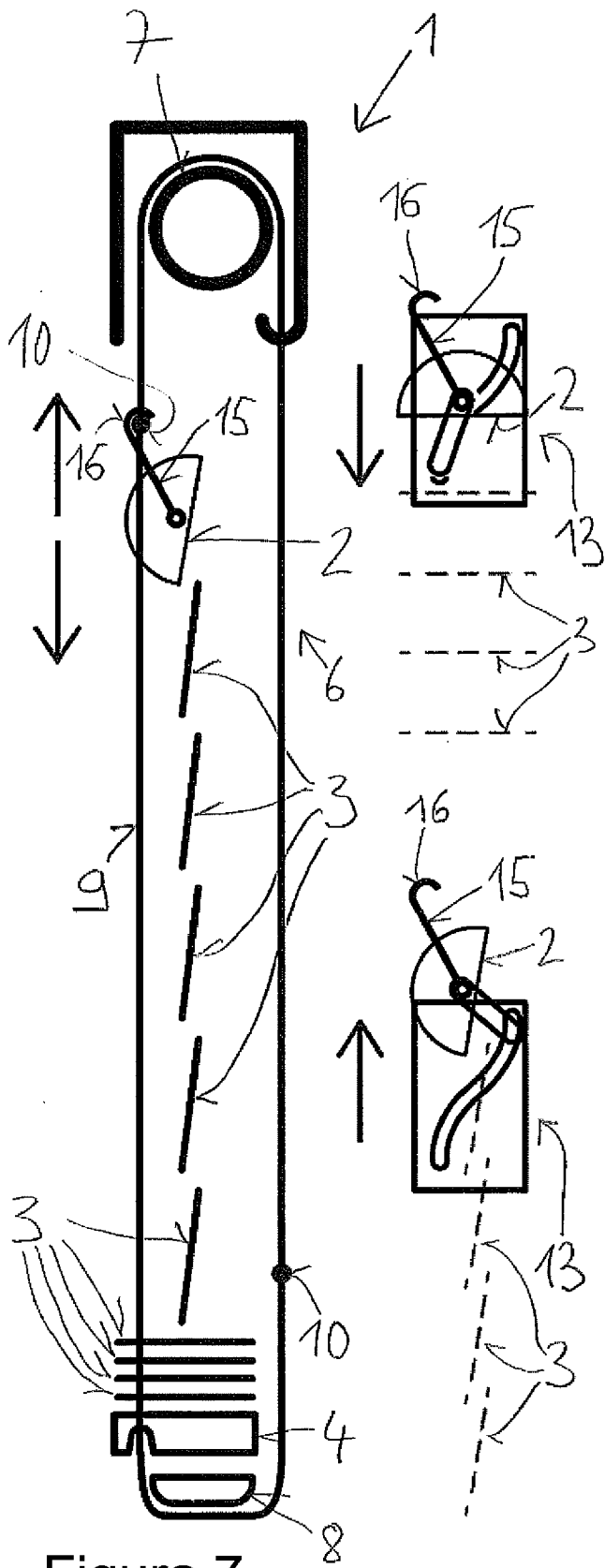


Figura 7

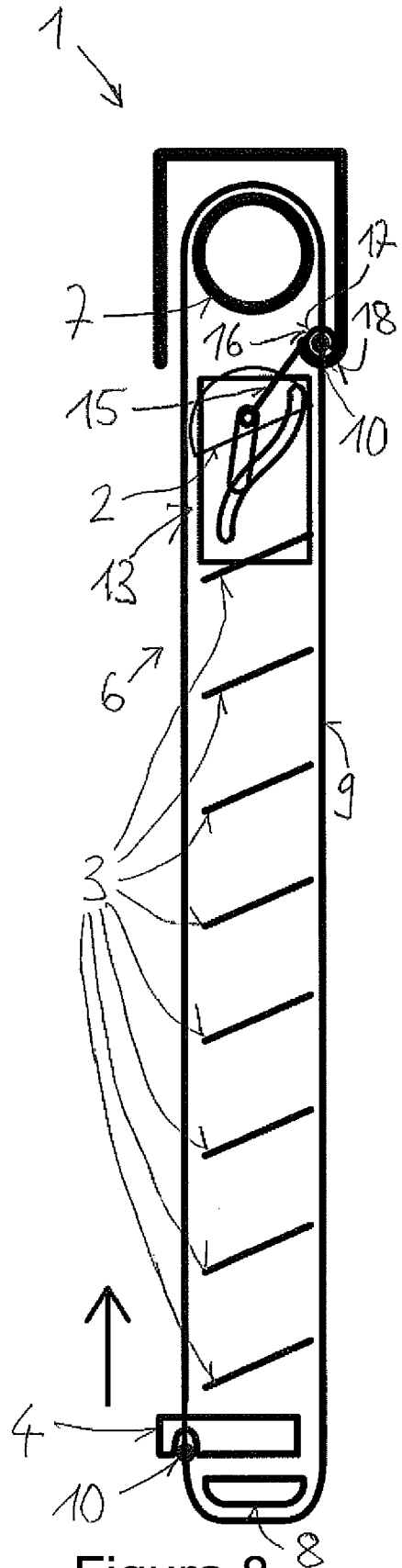


Figura 8

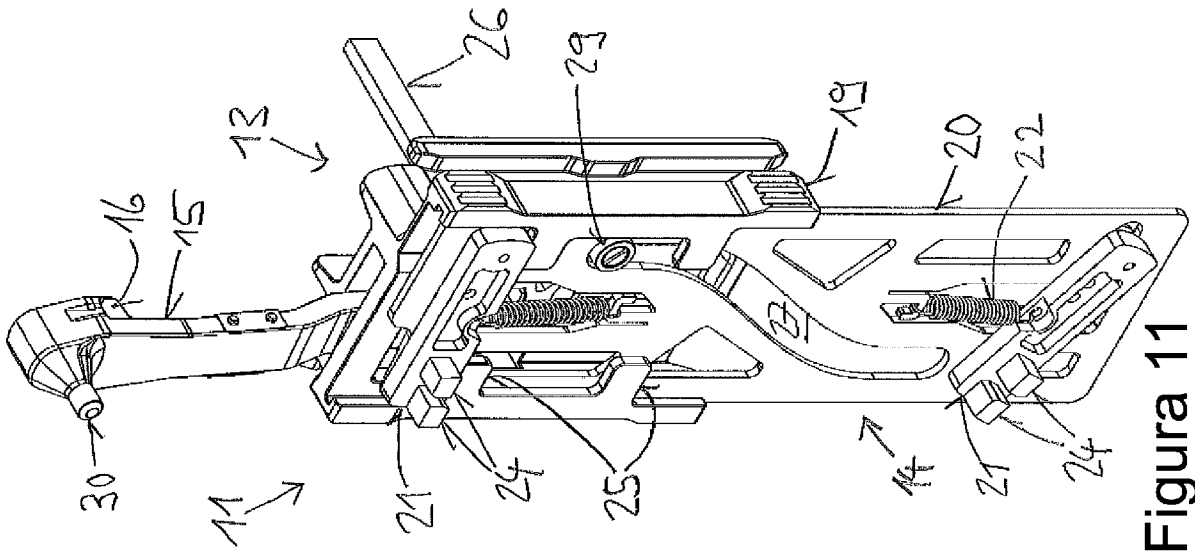


Figura 11

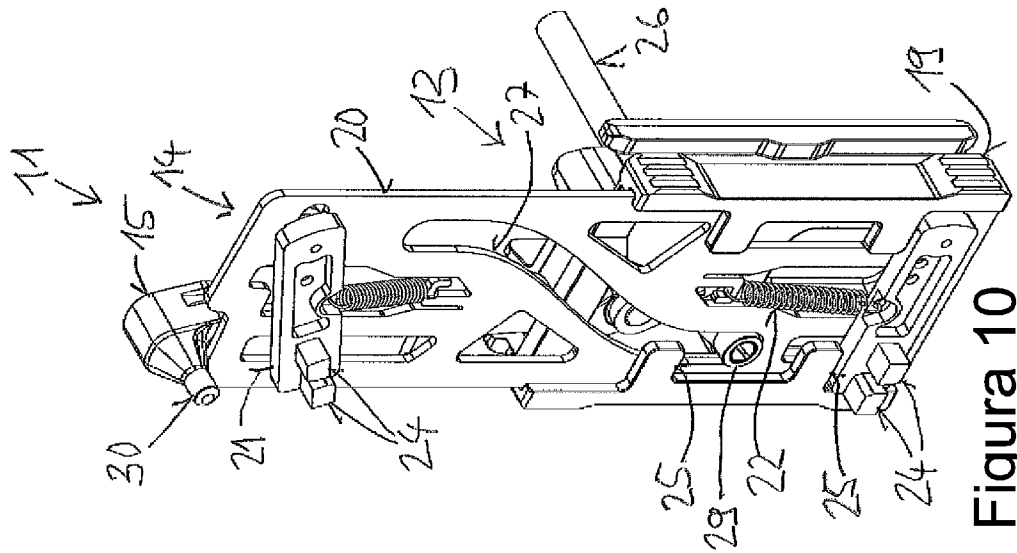


Figura 10

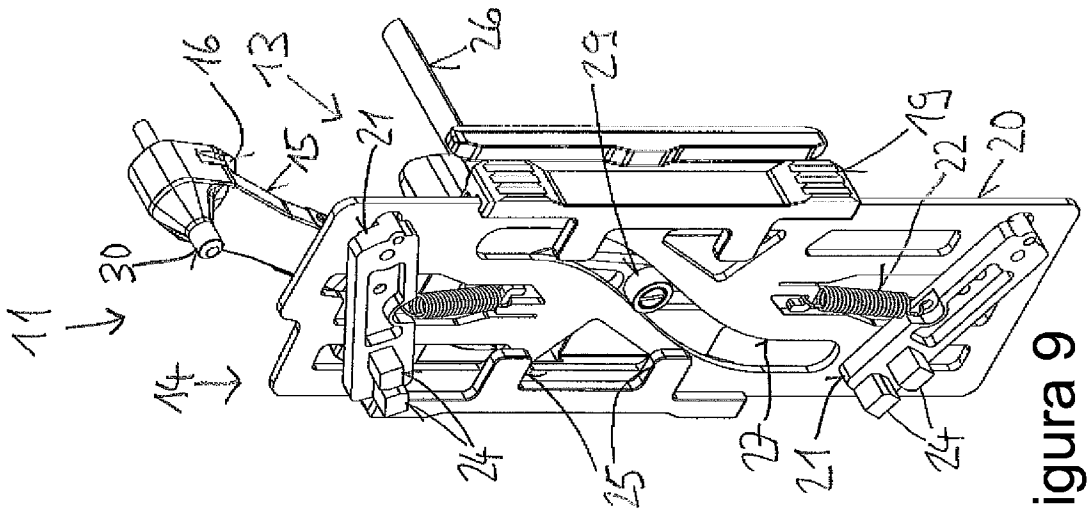


Figura 9

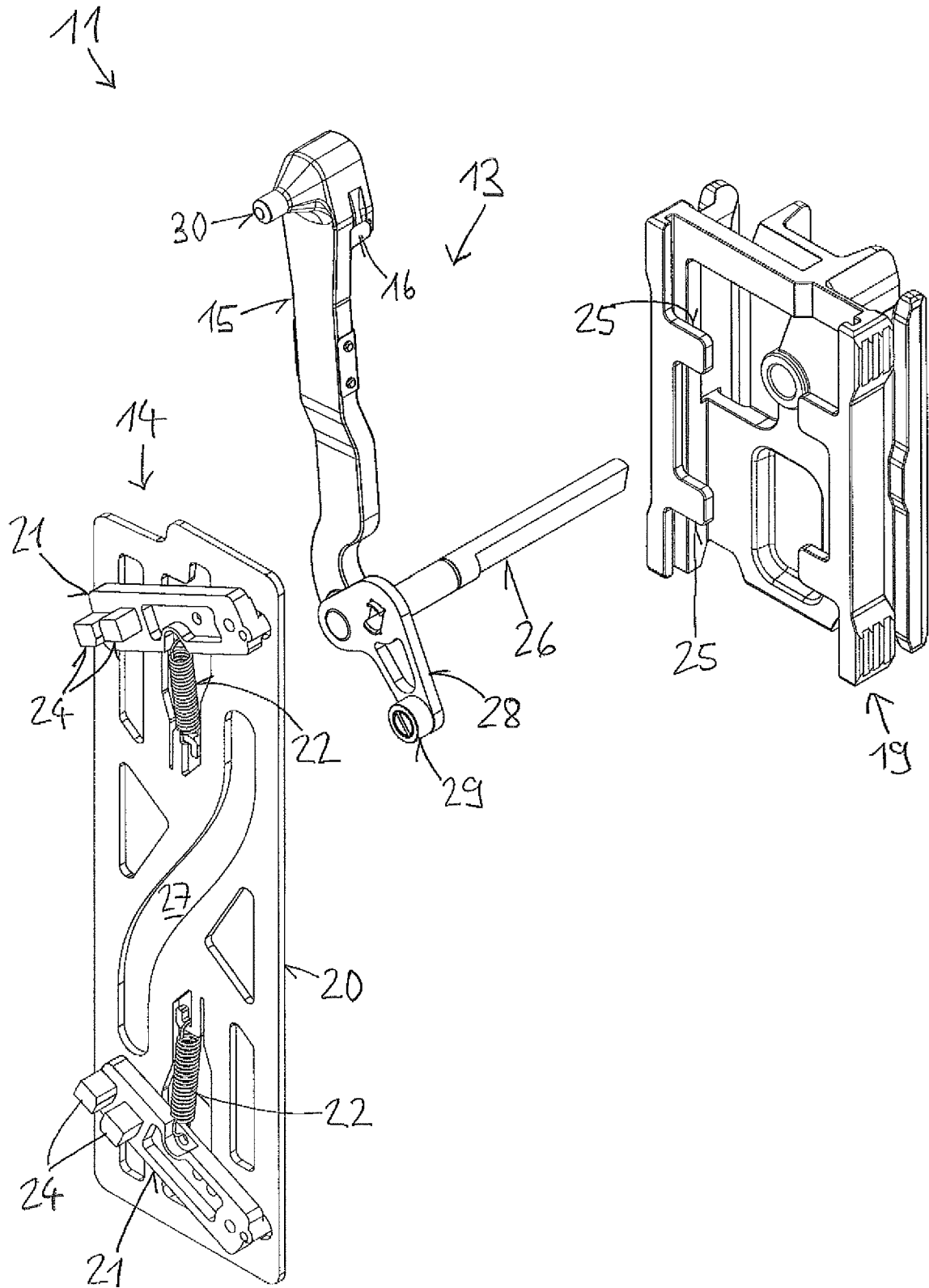


Figura 12

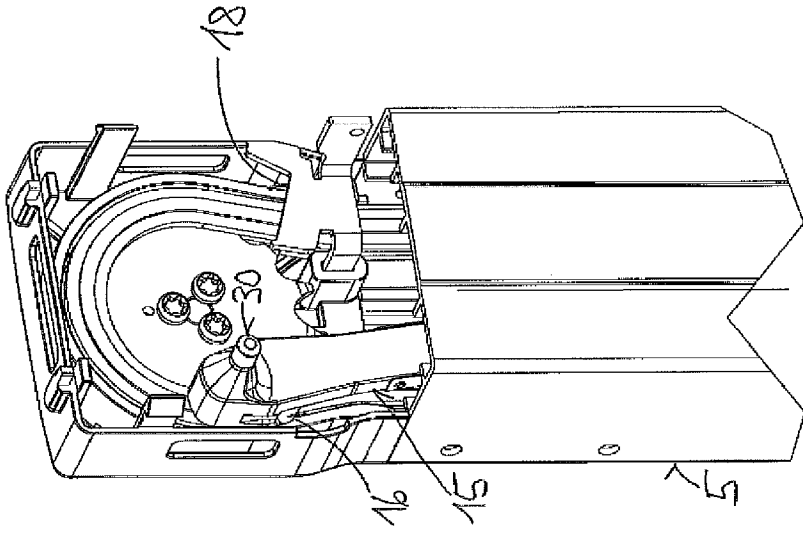


Figure 15

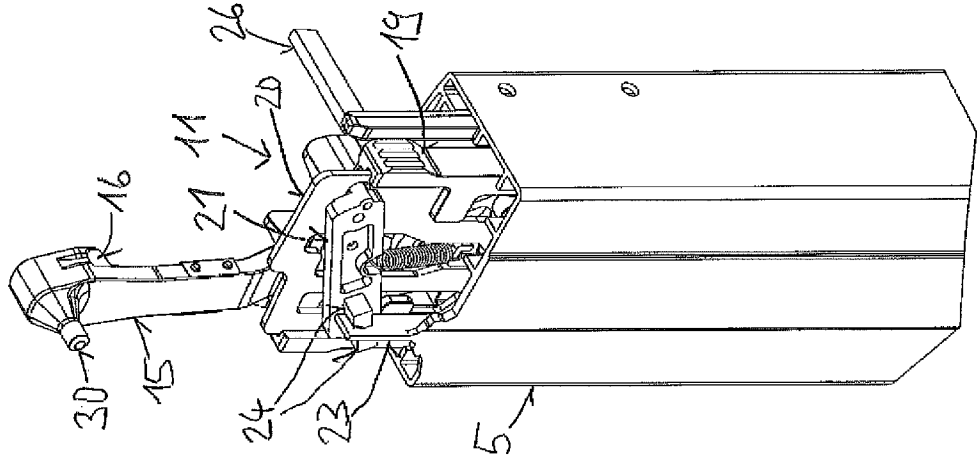


Figure 14

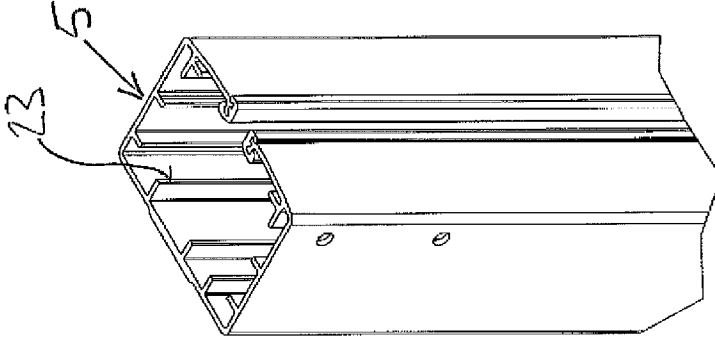


Figure 13

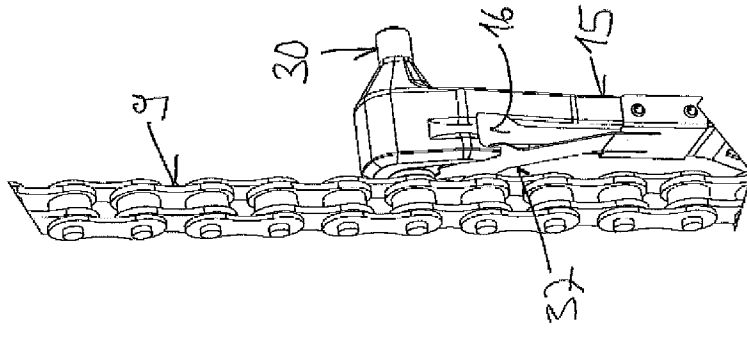


Figure 16

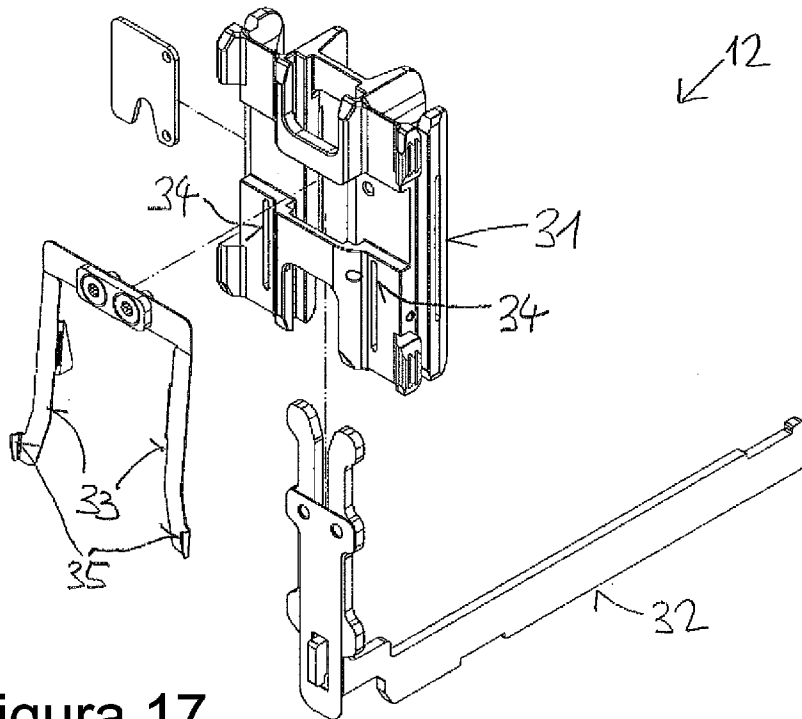


Figura 17

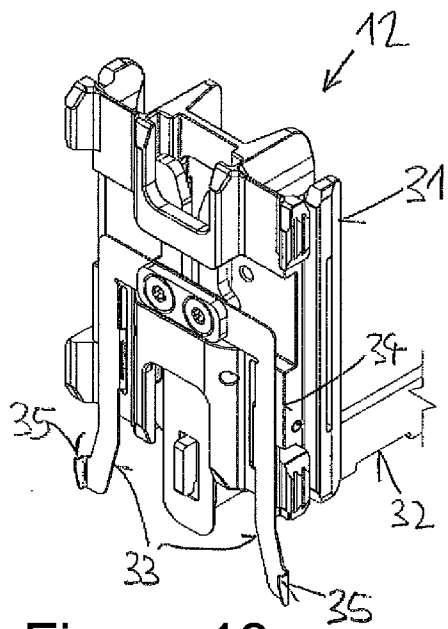


Figura 18

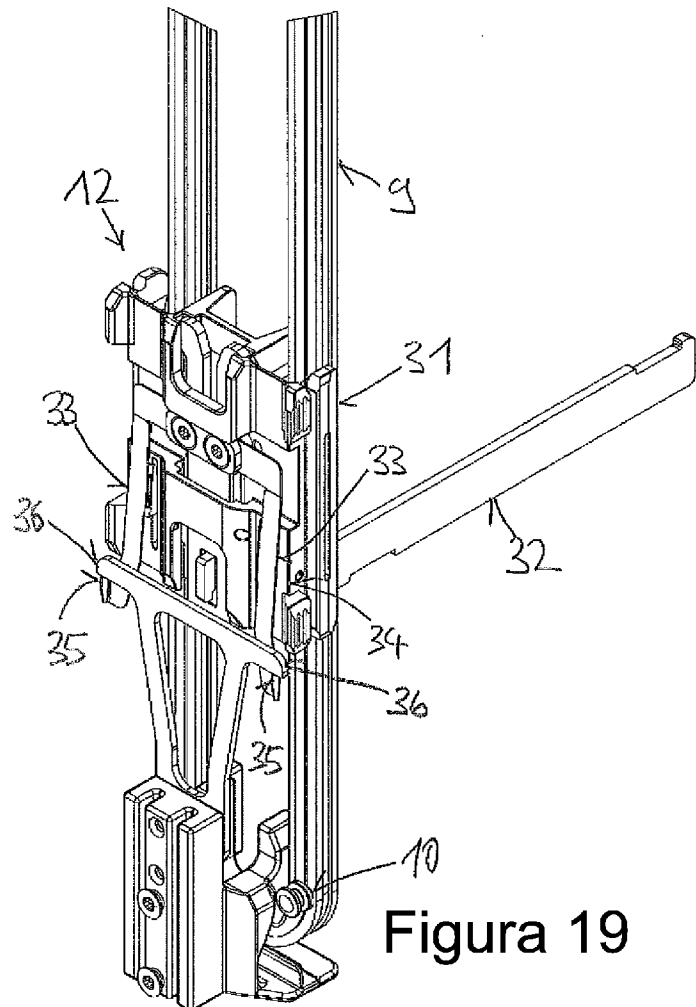


Figura 19