



(12) 实用新型专利

(10) 授权公告号 CN 203806399 U

(45) 授权公告日 2014. 09. 03

(21) 申请号 201420190059. 7

(22) 申请日 2014. 04. 18

(73) 专利权人 郭忠春

地址 110200 辽宁省沈阳市辽中县杨士岗镇  
杨士岗居民委 3 组 107 号

(72) 发明人 郭忠春

(51) Int. Cl.

B65D 83/06 (2006. 01)

A47J 47/01 (2006. 01)

A47J 47/02 (2006. 01)

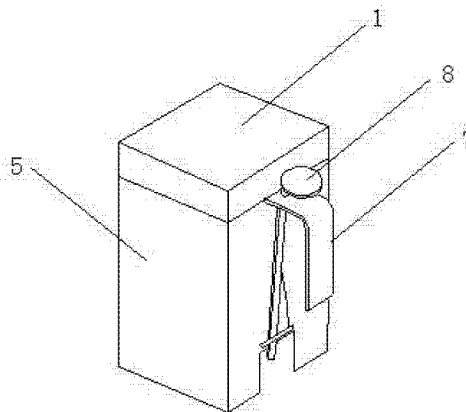
权利要求书1页 说明书2页 附图2页

(54) 实用新型名称

一种家用出料盒

(57) 摘要

本实用新型公开了一种家用出料盒,它涉及日常生活用品技术领域,盒体的顶部设置有盒盖,盒体的底部设置有底板,盒体上安装有手柄,手柄分为两部分,内部柄和外部柄,内部柄和外部柄为一体结构,外部柄设置在盒体的外部,内部柄设置在盒体的内部,且内部柄与拨料杆形成一个夹角,夹角内设置有回位簧,拨料杆的上部与外部柄穿插连接,拨料杆的下部与拨杆穿孔穿插连接,拨杆穿孔设置在落料板上,且落料板上设置有第一落料口,落料板的底部设置有出料漏斗,它结构设计合理新颖,只要手动拨料杆即可出料,出料量方便控制,不需要人们两手同时配合操作,适用于调料、洗衣粉还有其它粉末状及颗粒状物体的出料,因此更加适合日常生活使用。



1. 一种家用出料盒,其特征在于:它包含盒盖(1)、第一落料口(2)、第二落料口(2-1)、落料板(3)、出料漏斗(3-1)、拨杆穿孔(4)、箱体(5)、底板(5-1)、回位簧(6)、手柄(7)和拨料杆(8),箱体(5)的顶部设置有盒盖(1),箱体(5)的底部设置有底板(5-1),箱体(5)上安装有手柄(7),手柄(7)分为两部分,内部柄(7-1)和外部柄(7-2),内部柄(7-1)和外部柄(7-2)为一体结构,外部柄(7-2)设置在箱体(5)的外部,内部柄(7-1)设置在箱体(5)的内部,且内部柄(7-1)与拨料杆(8)形成一个夹角,夹角内设置有回位簧(6),拨料杆(8)的上部与外部柄(7-2)穿插连接,拨料杆(8)的下部与拨杆穿孔(4)穿插连接,拨杆穿孔(4)设置在落料板(3)上,且落料板(3)上设置有第一落料口(2),落料板(3)的底部设置有出料漏斗(3-1),落料板(3)滑动连接在底板(5-1)底部的滑槽内,底板(5-1)上设置有与第一落料口(2)对应的第二落料口(2-1)。

## 一种家用出料盒

### 技术领域

[0001] 本实用新型涉及一种家用粉末状及颗粒状物体的出料盒,属于日常生活用品技术领域。

### 背景技术

[0002] 目前家庭生活中都是使用调料盒或者洗衣粉盒来盛放调料和洗衣粉,在使用的時候往往需要一手拿着盒子,一手拿着勺子,两只手配合使用才行,这样人们往往会手忙脚乱,使用不是很方便,因此根据日常生活中常常面对的这些问题,需要设计一种不用勺子,只用盒子就可以出料的出料盒。

### 发明内容

[0003] 针对上述问题,本实用新型要解决的技术问题是提供一种家用出料盒。

[0004] 本实用新型的一种家用出料盒,它包含盒盖、第一落料口、第二落料口、落料板、出料漏斗、拨杆穿孔、箱体、底板、回位簧、手柄和拨料杆,箱体的顶部设置有盒盖,箱体的底部设置有底板,箱体上安装有手柄,手柄分为两部分,内部柄和外部柄,内部柄和外部柄为一体结构,外部柄设置在箱体的外部,内部柄设置在箱体的内部,且内部柄与拨料杆形成一个夹角,夹角内设置有回位簧,拨料杆的上部与外部柄穿插连接,拨料杆的下部与拨杆穿孔穿插连接,拨杆穿孔设置在落料板上,且落料板上设置有第一落料口,落料板的底部设置有出料漏斗,落料板滑动连接在底板底部的滑槽内,底板上设置有与第一落料口对应的第二落料口。

[0005] 本实用新型的有益效果:它能克服现有技术的弊端,结构设计合理新颖,操作使用方便,只要手动拨料杆即可出料,出料量方便控制,不需要人们两手同时配合操作,适用于调料、洗衣粉还有其它粉末状及颗粒状物体的出料,因此更加适合日常生活使用。

[0006] 附图说明:

[0007] 为了易于说明,本实用新型由下述的具体实施及附图作以详细描述。

[0008] 图1为本实用新型的结构示意图;

[0009] 图2为本实用新型的平面结构示意图;

[0010] 图3为本实用新型的落料板的结构示意图;

[0011] 图4为本实用新型的局部剖视结构示意图。

[0012] 1-盒盖;2-第一落料口;2-1第二落料口;3-落料板;3-1-出料漏斗;4-拨杆穿孔;5-箱体;5-1-底板;6-回位簧;7-手柄;8-拨料杆。

[0013] 具体实施方式:

[0014] 如图1-4所示,本具体实施方式采用以下技术方案:它包含盒盖1、第一落料口2、第二落料口2-1、落料板3、出料漏斗3-1、拨杆穿孔4、箱体5、底板5-1、回位簧6、手柄7和拨料杆8,箱体5的顶部设置有盒盖1,箱体5的底部设置有底板5-1,箱体5上安装有手柄7,手柄7分为两部分,内部柄7-1和外部柄7-2,内部柄7-1和外部柄7-2为一体结构,外

部柄 7-2 设置在盒体 5 的外部,内部柄 7-1 设置在盒体 5 的内部,且内部柄 7-1 与拨料杆 8 形成一个夹角,夹角内设置有回位簧 6, 拨料杆 8 的上部与外部柄 7-2 穿插连接,拨料杆 8 的下部与拨杆穿孔 4 穿插连接,拨杆穿孔 4 设置在落料板 3 上,且落料板 3 上设置有第一落料口 2,落料板 3 的底部设置有出料漏斗 3-1,落料板 3 滑动连接在底板 5-1 底部的滑槽内,底板 5-1 上设置有与第一落料口 2 对应的第二落料口 2-1。

[0015] 本具体实施方式使用时:出料的时候按着拨料杆 8 的上部,拨料杆 8 和盒体之间按有回位簧 6,以便手指不按拨料杆的时候拨料杆能回到原处,当手动拨料杆 8 时,连接着出料漏斗 3-1 的落料板 3 会随着手动的方向摇动,当摇动到一定程度,第一落料口 2 和第二落料口 2-1 会重合,这时候就会出料,当手松开,拨料杆 8 会回到垂直的方向,不再漏料,控制第一落料口 2 和第二落料口 2-1 重合位置的大小和时间可以控制出料的多少。

[0016] 以上显示和描述了本实用新型的基本原理和主要特征和本实用新型的优点。本行业的技术人员应该了解,本实用新型不受上述实施例的限制,上述实施例和说明书中描述的只是说明本实用新型的原理,在不脱离本实用新型精神和范围的前提下,本实用新型还会有各种变化和改进,这些变化和改进都落入要求保护的本实用新型范围内。本实用新型要求保护范围由所附的权利要求书及其等效物界定。

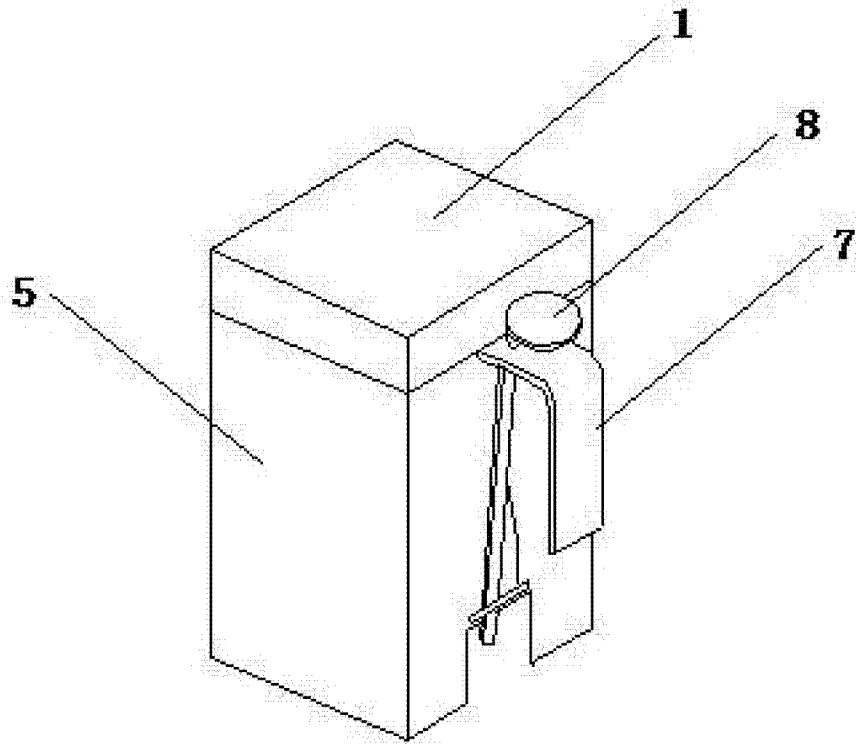


图 1

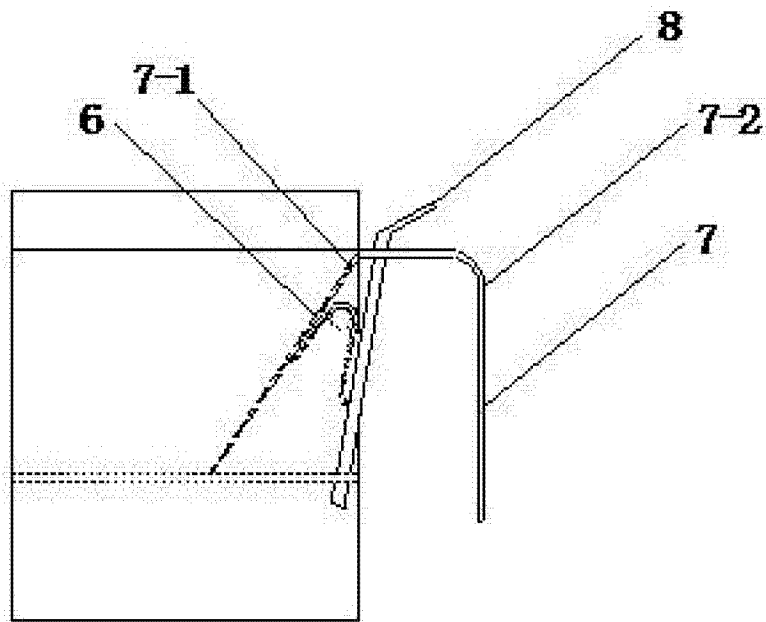


图 2

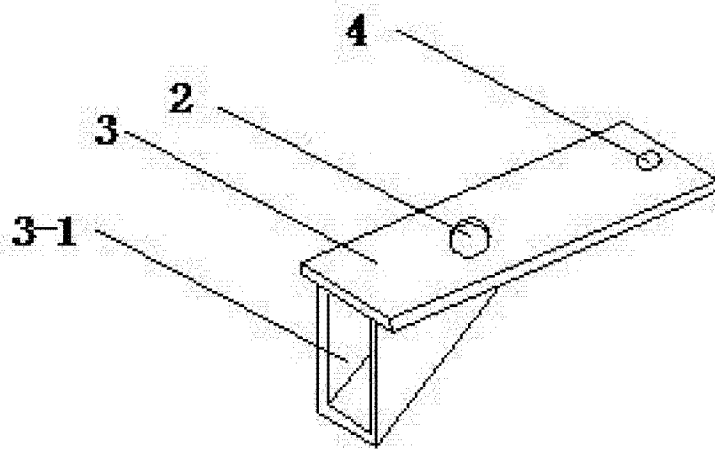


图 3

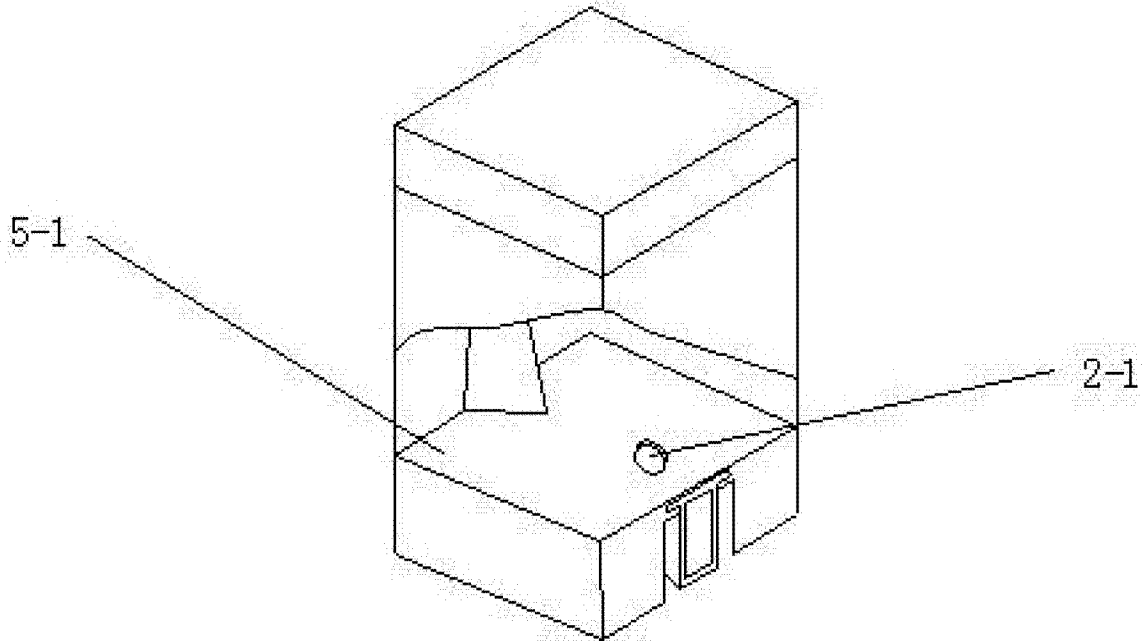


图 4