



(12) 实用新型专利

(10) 授权公告号 CN 203187988 U

(45) 授权公告日 2013. 09. 11

(21) 申请号 201320208123. 5

(22) 申请日 2013. 04. 23

(73) 专利权人 西南大学

地址 400715 重庆市北碚区天生路 2 号

(72) 发明人 邹新政 杜政伟 马星科 牟波佳

邹新驰 刁润

(74) 专利代理机构 北京同恒源知识产权代理有

限公司 11275

代理人 赵荣之

(51) Int. Cl.

D06F 58/10(2006. 01)

A47B 61/00(2006. 01)

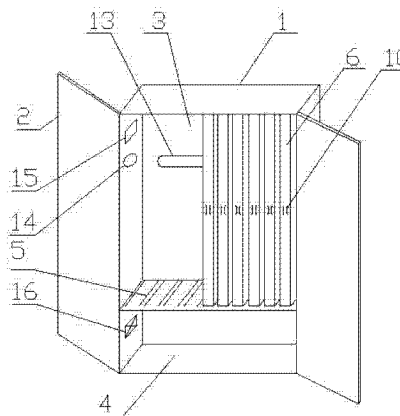
权利要求书1页 说明书2页 附图2页

(54) 实用新型名称

一种干衣柜

(57) 摘要

本实用新型涉及一种干衣柜,包括柜体和设置在柜体上的柜门,所述柜体包括干衣区和储衣区,所述干衣区上下隔板内侧板面上对称设有多个滑槽,所述干衣区内包括多个与滑槽滑动配合的活动抽板,所述活动抽板一侧设有加热装置,所述加热装置上方活动抽板上设有挂衣钩。使用时将活动抽板从干衣区中抽出,将脱水后的衣物挂至活动抽板上的挂衣钩,再将活动抽板插回干衣区,接着打开加热装置和紫外线消毒灯,最后关上柜门即可。本实用新型不受天气条件限制,具有烘干衣物之用,还能避免衣物免受高温损坏,并且提高了安全性能,另外还对衣物进行消毒处理,杀死衣物中的各种病菌,保护身体健康。



1. 一种干衣柜,其特征在于:包括柜体和设置在柜体上的柜门,所述柜体包括干衣区和储衣区,所述干衣区上下隔板内侧板面上对称设有多个滑槽,所述干衣区内包括多个与滑槽滑动配合的活动抽板,所述活动抽板一侧设有加热装置,所述加热装置上方活动抽板上设有挂衣钩。

2. 根据权利要求1所述的一种干衣柜,其特征在于:所述活动抽板靠近加热装置部位设有镂空槽,所述活动抽板靠近柜门端设有把手,所述活动抽板上下两端设有滑轮。

3. 根据权利要求1所述的一种干衣柜,其特征在于:所述加热装置电连接有自限温装置。

4. 根据权利要求1所述的一种干衣柜,其特征在于:所述干衣区背板内壁设有紫外线消毒灯。

5. 根据权利要求1所述的一种干衣柜,其特征在于:所述干衣区侧板内壁设有照明灯和活性炭除湿装置。

6. 根据权利要求1所述的一种干衣柜,其特征在于:所述储衣区内壁设有上开口的网状盒子。

一种干衣柜

技术领域

[0001] 本实用新型涉及一种衣柜，具体涉及一种干衣柜。

背景技术

[0002] 现代生活中，人们对生活品质的要求越来越高，特别是对衣物的舒适度，要求很高。在我国，冬季大部分地区都比较寒冷，特别是在南方广大地区，阴冷潮湿，另外长江中下游地区还有很长一段时间的梅雨季节，这样的天气洗过的衣物很难干透。其次，现在城市中高楼建筑越来越多，较低层次的楼房光照的时间更少，而且衣物又不能晾晒在户外，影响城市形象。再者，在潮湿的天气上晾晒衣物，容易滋生细菌，对于襁褓中的婴儿或体质较弱的人来说，严重影响身体健康。对此人们往往通过烤火或电暖炉的方式进行烘干，如果操作不得当，极易造成衣物的损坏，严重则可能造成火灾。

发明内容

[0003] 有鉴于此，本实用新型的目的是提供一种干衣柜，克服了上述不足之处，能够将湿的衣物进行烘干，还可以收纳烘干后的衣物。

[0004] 本实用新型公开了一种干衣柜，包括柜体和设置在柜体上的柜门，所述柜体包括干衣区和储衣区，所述干衣区上下隔板内侧板面上对称设有多个滑槽，所述干衣区内包括多个与滑槽滑动配合的活动抽板，所述活动抽板一侧设有加热装置，所述加热装置上方活动抽板上设有挂衣钩。

[0005] 进一步，所述活动抽板靠近加热装置部位设有镂空槽，所述活动抽板靠近柜门端设有把手，所述活动抽板上下两端设有滑轮。

[0006] 进一步，所述加热装置电连接有自限温装置。

[0007] 进一步，所述干衣区背板内壁设有紫外线消毒灯。

[0008] 进一步，所述干衣区侧板内壁设有照明灯和活性炭除湿装置。

[0009] 进一步，所述储衣区内壁设有上开口的网状盒子。

[0010] 本实用新型的有益效果在于：本实用新型一种干衣柜，使用时，只需要将活动抽板从干衣区中抽出，将脱水后的衣物挂至活动抽板上的挂衣钩，再将活动抽板插回干衣区，接着打开加热装置和紫外线消毒灯，最后关上柜门即可。本实用新型中的自限温装置，在使用过程中保护衣物避免高温损坏，并且提高了安全性能。另外紫外线消毒灯还可以对衣物进行消毒处理，杀死衣物中的各种病菌，保护身体健康。本实用新型不受天气条件限制，不仅具有烘干衣物之用，其使用方便，加热安全可靠，还具有杀菌抑菌，卫生健康的作用。

附图说明

[0011] 为了使实用新型的目的、技术方案和优点更加清楚，下面将结合附图对本实用新型作进一步的详细描述，其中：

[0012] 图 1 为本实用新型的结构示意图；

[0013] 图 2 为本实用新型的活动抽板结构示意图。

具体实施方式

[0014] 下面将结合附图,对本实用新型的优选实施例进行详细的描述。

[0015] 如图所示,本实用新型一种干衣柜,包括柜体 1 和设置在柜体 1 上的柜门 2,所述柜体 1 包括干衣区 3 和储衣区 4,干衣区 3 用来烘干衣物,再将烘干后的衣物存放在储衣区 4;所述干衣区 3 上下隔板内侧板面上对称设有多个滑槽 5,所述干衣区 3 内包括多个与滑槽 5 滑动配合的活动抽板 6,所述活动抽板 6 一侧设有加热装置 7,所述加热装置 7 上方活动抽板 6 上设有挂衣钩 8。使用时,只需要将活动抽板 6 从干衣区 3 中抽出,将脱水后的衣物挂至活动抽板 6 上的挂衣钩 8,再将活动抽板 6 插回干衣区 3,接着打开加热装置 7,最后关上柜门即可。

[0016] 本实施例中,所述活动抽板 6 靠近加热装置 7 部位设有镂空槽 9,在加热的过程中还可以对活动抽板 6 另一侧的衣物进行烘干,所述活动抽板 6 靠近柜门 2 端设有把手 10,所述活动抽板 6 上下两端设有滑轮 11,方便从干衣区 3 抽出和插回活动抽板 6。

[0017] 本实施例中,所述加热装置 6 电连接有自限温装置 12,在使用过程中保护衣物避免高温损坏,并且提高了安全性能。

[0018] 本实施例中,所述干衣区 3 背板内壁设有紫外线消毒灯 13,对衣物进行消毒处理,杀死衣物中的各种病菌,保护身体健康。

[0019] 本实施例中,所述干衣区 3 侧板内壁设有照明灯 14 和活性炭除湿装置 15,活性炭除湿装置 15 可以吸收衣物烘干后产生的水汽,避免衣柜受潮。

[0020] 本实施例中,所述储衣区 4 内壁设有上开口的网状盒子 16,可以放一些樟脑丸,保护衣物免受虫蛀。

[0021] 最后说明的是,以上实施例仅用以说明本实用新型的技术方案而非限制,尽管通过参照本实用新型的优选实施例已经对本实用新型进行了描述,但本领域的普通技术人员应当理解,可以在形式上和细节上对其作出各种各样的改变,而不偏离所附权利要求书所限定的本实用新型的精神和范围。

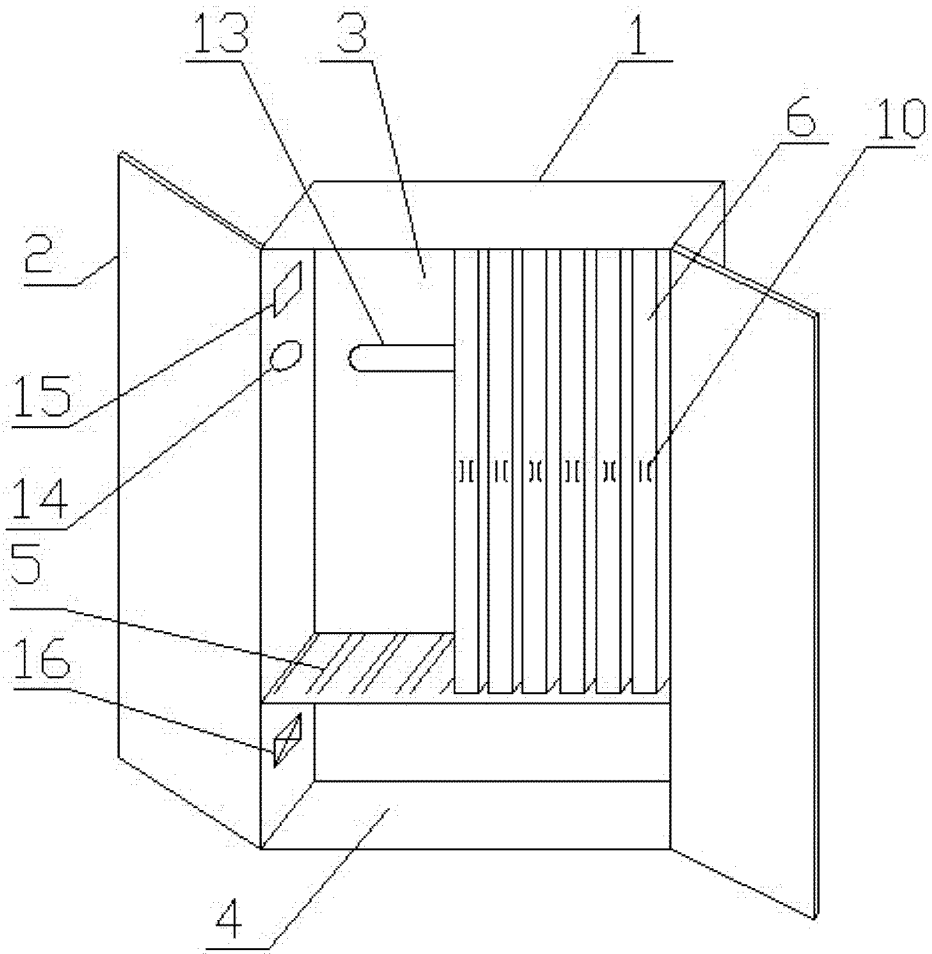


图 1

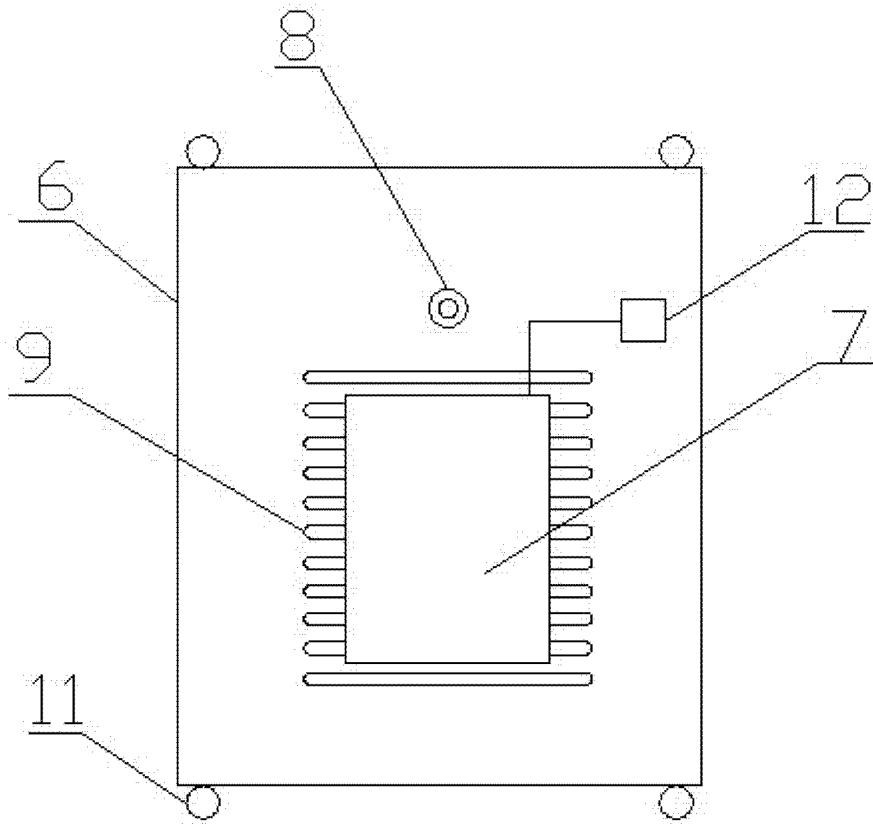


图 2