

(19)日本国特許庁(JP)

(12)特許公報(B2)

(11)特許番号
特許第7394398号
(P7394398)

(45)発行日 令和5年12月8日(2023.12.8)

(24)登録日 令和5年11月30日(2023.11.30)

(51)国際特許分類 F I
A 6 3 F 7/02 (2006.01) A 6 3 F 7/02 3 3 4
A 6 3 F 7/02 3 0 4 D

請求項の数 1 (全762頁)

(21)出願番号	特願2021-4470(P2021-4470)	(73)特許権者	000148922 株式会社大一商会 愛知県北名古屋市沖村西ノ川1番地
(22)出願日	令和3年1月14日(2021.1.14)	(72)発明者	市原 高明 愛知県北名古屋市沖村西ノ川1番地 株式会社大一商会内
(65)公開番号	特開2022-109118(P2022-109118 A)	(72)発明者	坂根 涉 愛知県北名古屋市沖村西ノ川1番地 株式会社大一商会内
(43)公開日	令和4年7月27日(2022.7.27)	審査官	下村 輝秋
審査請求日	令和4年11月30日(2022.11.30)		

最終頁に続く

(54)【発明の名称】 遊技機

(57)【特許請求の範囲】

【請求項1】

遊技領域が形成された遊技盤を備え、始動入賞の成立に基づいて図柄変動遊技を行うとともに該図柄変動遊技中に図柄変動演出を実行可能な遊技機において、

前記遊技盤よりも前方に設けられる枠飾り部材を備え、

前記枠飾り部材は、工具を用いることなく所定の操作によって未装着にすることができるものであり、前記枠飾り部材が未装着の場合であっても図柄変動遊技の進行が可能であり、

前記枠飾り部材が未装着の場合には、図柄変動演出の一部の演出要素を抑制態様にして演出を進行可能とされるものの、特定の状況で前記枠飾り部材が未装着になった場合には、図柄変動演出の一部の演出要素を前記抑制態様にすることなく通常態様で演出を進行可能であり、

さらに、所定の輝度変更操作が行われることで所定の発光体の輝度を変化させることが可能な輝度変更手段を備え、

前記抑制態様とされているときには、前記輝度変更操作が行われても輝度が変更されない輝度変更不能状態とされ、

前記抑制態様とされているときに前記枠飾り部材が装着された場合には、該装着された前記枠飾り部材が前記遊技盤に対応するものであったとしても前記輝度変更不能状態を継続可能である

ことを特徴とする遊技機。

【発明の詳細な説明】

【技術分野】

【0001】

本発明は、ぱちんこ遊技機（一般に「パチンコ機」とも称する）や回胴式遊技機（一般に「パチスロ機」とも称する）等の遊技機に関するものである。

【背景技術】

【0002】

近年、パチンコ機等の遊技機には、装飾性を高めるべく、前方に突出する枠飾り部材が着脱可能に設けられている。こうした遊技機では、枠飾り部材を用いて、例えば、表示手段に表示される図柄の変動表示に関連した所定の演出を実行可能としている（例えば、特許文献1参照）。

10

【先行技術文献】

【特許文献】

【0003】

【文献】特開2018-38666号公報

【発明の概要】

【発明が解決しようとする課題】

【0004】

しかしながら、このような遊技機では、前方に突出する枠飾り部材を悪用して目立たないように不正な行為が行われる可能性があるものの、従来に比べて不正な行為が発見しにくく、遊技機の信頼性が低下する懸念があった。

20

【0005】

本発明は、このような事情に鑑みてなされたものであり、その目的とするところは、信頼性の低下を抑制することが可能な遊技機を提供することにある。

【課題を解決するための手段】

【0006】

上述の目的を達成するための有効な解決手段を以下に示す。なお、必要に応じてその作用等の説明を行う。また、理解の容易のため、発明の実施の形態において対応する構成等についても適宜示すが、何ら限定されるものではない。

【0007】

30

上記した目的を達成するために、請求項1に係る発明においては、
遊技領域が形成された遊技盤を備え、始動入賞の成立に基づいて図柄変動遊技を行うとともに該図柄変動遊技中に図柄変動演出を実行可能な遊技機において、
前記遊技盤よりも前方に設けられる枠飾り部材を備え、
前記枠飾り部材は、工具を用いることなく所定の操作によって未装着にすることができ
るものであり、前記枠飾り部材が未装着の場合であっても図柄変動遊技の進行が可能であり、

前記枠飾り部材が未装着の場合には、図柄変動演出の一部の演出要素を抑制態様にして演出を進行可能とされるものの、特定の状況で前記枠飾り部材が未装着になった場合には、図柄変動演出の一部の演出要素を前記抑制態様にする~~ことなく通常態様で演出を進行可能~~であり、

40

さらに、所定の輝度変更操作が行われることで所定の発光体の輝度を変化させることが可能な輝度変更手段を備え、

前記抑制態様とされているときには、前記輝度変更操作が行われても輝度が変更されない輝度変更不能状態とされ、

前記抑制態様とされているときに前記枠飾り部材が装着された場合には、該装着された前記枠飾り部材が前記遊技盤に対応するものであったとしても前記輝度変更不能状態を継続可能である

ことを特徴とする。

【発明の効果】

50

【 0 0 0 9 】

このように、本発明によれば、信頼性の低下を抑制することが可能な遊技機を提供することができる。

【 図面の簡単な説明 】

【 0 0 1 0 】

【 図 1 】 本発明の一実施形態であるパチンコ機の正面図である。

【 図 2 】 パチンコ機の右側面図である。

【 図 3 】 パチンコ機の左側面図である。

【 図 4 】 パチンコ機の背面図である。

【 図 5 】 パチンコ機を右前から見た斜視図である。

10

【 図 6 】 パチンコ機を左前から見た斜視図である。

【 図 7 】 パチンコ機を後ろから見た斜視図である。

【 図 8 】 演出操作ユニットの押圧操作部が上昇位置の時のパチンコ機の正面図である。

【 図 9 】 演出操作ユニットの押圧操作部が上昇位置の時のパチンコ機を右前から見た斜視図である。

【 図 1 0 】 本体枠から扉枠を開放させると共に、外枠から本体枠を開放させた状態で前から見たパチンコ機の斜視図である。

【 図 1 1 】 パチンコ機を扉枠、遊技盤、本体枠、及び外枠に分解して前から見た分解斜視図である。

【 図 1 2 】 パチンコ機を扉枠、遊技盤、本体枠、及び外枠に分解して後ろから見た分解斜視図である。

20

【 図 1 3 】 パチンコ機における外枠の正面図である。

【 図 1 4 】 外枠の背面図である。

【 図 1 5 】 外枠の右側面図である。

【 図 1 6 】 外枠を前から見た斜視図である。

【 図 1 7 】 外枠を後ろから見た斜視図である。

【 図 1 8 】 外枠を主な部材毎に分解して前から見た分解斜視図である。

【 図 1 9 】 外枠の外枠左組立体及び外枠右組立体を夫々分解して前から見た分解斜視図である。

【 図 2 0 】 外枠の外枠下組立体を分解して前から見た分解斜視図である。

30

【 図 2 1 】 (a) は外枠の外枠上ヒンジ組立体を分解して前上から見た分解斜視図であり、(b) は (a) を前下から見た分解斜視図である。

【 図 2 2 】 パチンコ機における扉枠の正面図である。

【 図 2 3 】 扉枠の背面図である。

【 図 2 4 】 扉枠の左側面図である。

【 図 2 5 】 扉枠の右側面図である。

【 図 2 6 】 扉枠を右前から見た斜視図である。

【 図 2 7 】 扉枠を左前から見た斜視図である。

【 図 2 8 】 扉枠を後ろから見た斜視図である。

【 図 2 9 】 扉枠を主な部材毎に分解して前から見た分解斜視図である。

40

【 図 3 0 】 扉枠を主な部材毎に分解して後ろから見た分解斜視図である。

【 図 3 1 】 (a) は扉枠の扉枠ベースユニットを前から見た斜視図であり、(b) は扉枠ベースユニットを後ろから見た斜視図である。

【 図 3 2 】 扉枠ベースユニットを主な部材毎に分解して前から見た分解斜視図である。

【 図 3 3 】 扉枠ベースユニットを主な部材毎に分解して後ろから見た分解斜視図である。

【 図 3 4 】 (a) は扉枠のシリンダ錠を前から見た斜視図であり、(b) は (a) のシリンダ錠を後ろ前から見た斜視図であり、(c) は従来のパチンコ機におけるシリンダ錠を前から見た斜視図であり、(d) は (a) のシリンダ錠を後ろから見た斜視図である。

【 図 3 5 】 (a) は図 3 4 (a) のシリンダ錠を分解して前から見た分解斜視図であり、

(b) は図 3 4 (a) のシリンダ錠を分解して後ろから見た分解斜視図である。

50

【図36】(a)は図34(a)のシリンダ錠の可動機構を正面から示す説明図であり、(b)は(a)の状態から反時計回りの方向へ90度回転させた状態で示すシリンダ錠の説明図であり、(c)は(a)の状態から時計回りの方向へ90度回転させた状態で示すシリンダ錠の説明図である。

【図37】(a)は扉枠ベースユニットの球送給ユニットを前から見た斜視図であり、(b)は球送給ユニットを後ろから見た斜視図である。

【図38】(a)は球送給ユニットを分解して前から見た分解斜視図であり、(b)は球送給ユニットの後ケースと不正防止部材を外して後ろから見た分解斜視図である。

【図39】(a)は扉枠ベースユニットのファールカバーユニットを前から見た斜視図であり、(b)はファールカバーユニットを後ろから見た斜視図である。

10

【図40】蓋部材を外した状態のファールカバーユニットの正面図である。

【図41】(a)は扉枠におけるハンドルユニット及びハンドルカバーユニットの部位を示す拡大正面図であり、(b)は扉枠におけるハンドルユニット及びハンドルカバーユニットの部位を示す拡大斜視図である。

【図42】ハンドルカバーユニットを分解して前から見た分解斜視図である。

【図43】ハンドルカバーユニットを分解して後ろから見た分解斜視図である。

【図44】ハンドルユニットを分解して前から見た分解斜視図である。

【図45】ハンドルユニットを分解して後ろから見た分解斜視図である。

【図46】図41(a)におけるイ-イ線で切断した断面図である。

【図47】図1におけるア-ア線で切断した断面図である。

20

【図48】扉枠の皿ユニットを見た斜視図である。

【図49】皿ユニットを後ろから見た斜視図である。

【図50】(a)は扉枠において下皿球供給口の部位で水平に切断して要部を示す断面図であり、(b)は従来の扉枠において(a)と同じ部位を切断して要部を示す断面図であり、(c)は本実施例品と従来品における下皿での遊技球の貯留数を比較した表である。

【図51】扉枠の皿ユニットにおける球貸操作ユニットの部位を拡大して示す平面図である。

【図52】(a)は演出操作ボタンを上方へ向けた状態で演出操作ユニットを前から見た斜視図であり、(b)は(a)の演出操作ユニットを後ろから見た斜視図である。

【図53】演出操作ユニットを主な部材毎に分解して前上から見た分解斜視図である。

30

【図54】演出操作ユニットを主な部材毎に分解して前下から見た分解斜視図である。

【図55】(a)は演出操作部ユニットが下降位置で昇降バネ下保持部材が上方へ移動端の位置の状態の演出操作ユニットの断面図であり、(b)は(a)の状態から演出操作部ユニットが上昇位置へ移動した状態の演出操作ユニットの断面図である。

【図56】演出操作部ユニットが下降位置で昇降バネ下保持部材が下方へ移動端の位置の状態の演出操作ユニットの断面図である。

【図57】演出操作ユニットを押圧操作部の押圧方向から見た平面図において演出操作部外周装飾基板、ボタン外装飾基板、及びボタン内装飾基板の位置関係を示す説明図である。

【図58】(a)は通常の状態を示す皿ユニットの正面図であり、(b)は演出操作部ユニットが上昇位置の時の皿ユニットの正面図である。

40

【図59】演出操作ユニットの演出操作部ユニットにおいて接触検知体を複数設けた例を示す演出操作部ユニットの平面図である。

【図60】(a)は一つの接触検知センサ本体に複数の接触検知体を接続した例を模式的に示す説明図であり、(b)は(a)において接触検知センサ本体と複数の接触検知体との間に切換部を設けた例を模式的に示す説明図であり、(c)は皿ユニットの皿左装飾ユニット、皿右装飾ユニット、及び演出操作ユニット等を前後方向へ進退可能とし演出操作ユニット等の前側と後側に接触検知体を設けた例を示す説明図である。

【図61】(a)は装飾性を有した接触検知体の一例を示す説明図であり、(b)は演出操作ユニットの別の実施形態を模式的に示す説明図である。

【図62】(a)は扉枠の扉枠左サイドユニットの正面図であり、(b)は扉枠左サイド

50

ユニットを前から見た斜視図であり、(c)は扉枠左サイドユニットを後ろから見た斜視図である。

【図63】扉枠左サイドユニットを分解して前から見た分解斜視図である。

【図64】扉枠左サイドユニットを分解して後ろから見た分解斜視図である。

【図65】図62(a)においてウ-ウ線で切断した断面図である。

【図66】(a)は扉枠の扉枠右サイドユニットの正面図であり、(b)は扉枠右サイドユニットの右側面図であり、(c)は扉枠右サイドユニットを前から見た斜視図であり、(d)は扉枠右サイドユニットを後ろから見た斜視図である。

【図67】扉枠右サイドユニットを分解して前から見た分解斜視図である。

【図68】扉枠右サイドユニットを分解して後ろから見た分解斜視図である。

10

【図69】図66(a)においてエ-エ線で切断した断面図である。

【図70】図66(a)においてオ-オ線で切断した断面図である。

【図71】(a)は扉枠において2色成形の外側層を不透明にした状態で示す扉枠右サイドユニットの右側面図であり、(b)は(a)において内側層をそのままにして外側層を透明にした状態で示す扉枠右サイドユニットの右側面図である。

【図72】扉枠の各装飾基板を示す正面図である。

【図73】扉枠の演出操作ユニットの部位の装飾基板を示す平面図である。

【図74】扉枠の扉窓の周囲に設けられている各装飾基板を示す背面図である。

【図75】パチンコ機における本体枠の正面図である。

【図76】パチンコ機における本体枠の背面図である。

20

【図77】本体枠を右前から見た斜視図である。

【図78】本体枠を左前から見た斜視図である。

【図79】本体枠を後ろから見た斜視図である。

【図80】本体枠を主な部材毎に分解して前から見た分解斜視図である。

【図81】本体枠を主な部材毎に分解して後ろから見た分解斜視図である。

【図82】(a)は本体枠における正面左下隅を示す拡大斜視図であり、(b)は本体枠に対して扉枠を開いた時の本体枠の正面左下隅を示す拡大斜視図である。

【図83】本体枠に対する扉枠の開閉時における本体枠の接続ケーブル案内部材の動作を示す説明図である。

【図84】(a)は本体枠における球発射装置を前から見た斜視図であり、(b)は球発射装置を後ろから見た斜視図である。

30

【図85】(a)は本体枠の払出ベースユニットを前から見た斜視図であり、(b)は払出ベースユニットを後ろから見た斜視図である。

【図86】(a)は本体枠における払出ユニットを前から見た斜視図であり、(b)は払出ユニットを後ろから見た斜視図である。

【図87】(a)は払出ユニットを主な構成毎に分解して前から見た分解斜視図であり、(b)は払出ユニットを主な構成毎に分解して後ろから見た分解斜視図である。

【図88】払出ユニットの払出装置を払出羽根の前後方向中央で切断した背面断面図である。

【図89】(a)は球抜可動片が開状態の時に払出装置を払出羽根の前後方向中央で切断した背面断面図であり、(b)は(a)におけるA-A線で切断した断面図である。

40

【図90】扉枠のファールカバーユニットと下部満タン球経路ユニットとの関係を示す説明図である。

【図91】本体枠における遊技球の流れを示す説明図である。

【図92】(a)は本体枠の基板ユニットを前から見た斜視図であり、(b)は基板ユニットを後ろから見た斜視図である。

【図93】基板ユニットを後ろ下から見た斜視図である。

【図94】基板ユニットを主な構成毎に分解して前から見た分解斜視図である。

【図95】基板ユニットを主な構成毎に分解して後ろから見た分解斜視図である。

【図96】左右方向中央で切断したパチンコ機の下部を示す拡大側面断面図である。

50

【図 97】(a) は本体枠の施錠ユニットを前から見た斜視図であり、(b) は施錠ユニットを後ろから見た斜視図である。

【図 98】(a) は本体枠の平面図であり、(b) は(a)における B - B 線で切断した断面図である。

【図 99】本体枠を後ろから見た斜視図において上部を拡大して示す拡大図である。

【図 100】(a) は球タンクにタンクレー等等を組立てた状態で前上から見た斜視図であり、(b) は(a)を前下から見た斜視図である。

【図 101】図 100 (a) を分解して前から見た分解斜視図である。

【図 102】本体枠上部における球タンクから溢れた遊技球が流通する領域を示す説明図である。

10

【図 103】本体枠上部における球タンクから溢れた遊技球の流れを示す説明図である。

【図 104】本体枠上部における迂回通路への遊技球の流れを示す説明図である。

【図 105】本体枠をヒンジ側の後ろから見た斜視図においてタンクレー付近を拡大して示す拡大図である。

【図 106】第二の実施形態のタンクレー等を備えたパチンコ機を後ろから見てタンクレーの部位を拡大して示す斜視図である。

【図 107】(a) は図 106 のタンクレー等を球タンクと共に組立てた状態で示す平面図であり、(b) は(a)のタンクレー等を前から見た斜視図であり、(c) は(a)のタンクレー等を後ろから見た斜視図である。

【図 108】(a) は図 107 のタンクレー等を分解して前から見た分解斜視図であり、(b) は図 107 のタンクレー等を分解して後ろから見た分解斜視図である。

20

【図 109】図 107 (a) においてカ - カ線で切断したタンクレー等の断面図である。

【図 110】図 107 のタンクレー内での遊技球の流れを断面で示す説明図である。

【図 111】第三実施形態のタンクレー等を備えた本体枠を右後ろから見てタンクレーの部位を拡大して示す斜視図である。

【図 112】第三実施形態のタンクレー等を備えた本体枠を左後ろから見てタンクレーの部位を拡大して示す斜視図である。

【図 113】(a) は外部端子板の部位を拡大して示す本体枠の背面図であり、(b) は上部を拡大して示す本体枠の左側面図である。

【図 114】(a) は図 113 (b) において D - D 線で切断した断面図であり、(b) は図 113 (a) において C - C 線で切断した断面図である。

30

【図 115】図 114 (b) においてタンクレー付近を拡大して示す説明図である。

【図 116】(a) は第三実施形態のタンクレー等を前から見た斜視図であり、(b) は(a)のタンクレー等を右上後ろから見た斜視図であり、(c) は(a)のタンクレー等を右下後ろから見た斜視図である。

【図 117】図 116 のタンクレー等を分解して前から見た分解斜視図である。

【図 118】図 116 のタンクレー等を分解して後ろから見た分解斜視図である。

【図 119】(a) は別の実施形態の基板ユニットの正面図であり、(b) は(a)の基板ユニットを右前から見た斜視図であり、(c) は(a)の基板ユニットを左前から見た斜視図である。

40

【図 120】(a) は図 119 (a) の基板ユニットを右上後ろから見た斜視図であり、(b) は図 119 (a) の基板ユニットを右下後ろから見た斜視図である。

【図 121】図 119 (a) の基板ユニットを分解して前から見た分解斜視図である。

【図 122】図 119 (a) の基板ユニットを分解して後ろから見た分解斜視図である。

【図 123】(a) は図 119 (a) におけるキ - キ線で切断した断面図であり、(b) は(a)におけるク - ク線で切断した断面図であり、(c) は(a)におけるケ - ケ線で切断した断面図である。

【図 124】図 119 (a) の基板ユニットを備えたパチンコ機において扉枠よりも後側の部位を示す底面図である。

【図 125】アウト球通路のアウト球排出口に誘導片を設けた例を示す説明図である。

50

【図126】(a)はアウトセンサを着脱可能とした例を示す説明図であり、(b)は(a)においてアウトセンサを取外した状態を示す説明図である。

【図127】(a)は電源ユニット、払出制御ユニット、及びインターフェイスユニットを省略して示す第三実施形態の基板ユニットを右前から見た斜視図であり、(b)は(a)の基板ユニットを左前から見た斜視図である。

【図128】(a)は図127の基板ユニットを右上後ろから見た斜視図であり、(b)は(a)の基板ユニットを右下後ろから見た斜視図である。

【図129】(a)は図127の基板ユニットの平面図であり、(b)は(a)におけるコ-コ線で切断した断面図であり、(c)は(a)におけるサ-サ線で切断した断面図である。

10

【図130】図129(a)におけるシ-シ線で切断した断面図である。

【図131】図127の基板ユニットを分解して前から見た分解斜視図である。

【図132】図127の基板ユニットを分解して後ろから見た分解斜視図である。

【図133】(a)は図127の基板ユニットの球経路部材を前から見た斜視図であり、(b)は図127の基板ユニットの球経路部材を後ろから見た斜視図である。

【図134】図127の基板ユニットにおける球詰りの解消を示す説明図である。

【図135】図127の基板ユニットにおける線状の不正工具の侵入の阻止を示す説明図である。

【図136】図127の基板ユニットにおけるゴミ落としを示す説明図である。

【図137】パチンコ機においてセンター役物等を不透明にした遊技盤の正面図である。

20

【図138】図137の遊技盤を右前から見た斜視図である。

【図139】図137の遊技盤を左前から見た斜視図である。

【図140】遊技盤を後ろから見た斜視図である。

【図141】主制御基板における機能表示ユニットからの配線の引き回しの概略説明図である。

【図142】センター役物等を透明にした状態の遊技盤の正面図である。

【図143】遊技盤を主な部材毎に分解して前から見た分解斜視図である。

【図144】遊技盤を主な部材毎に分解して後ろから見た分解斜視図である。

【図145】遊技パネルの面と平行に表ユニットを切断して遊技球が流通する遊技領域内と障害釘とを現した状態で示す遊技盤の正面図である。

30

【図146】図145の左側を拡大して示す拡大正面図である。

【図147】図145の右側を拡大して示す拡大正面図である。

【図148】(a)は表ユニットの右半分をパネル板及び障害釘と共に示す正面図であり、(b)は(a)を前から見た斜視図である。

【図149】(a)は図148においてセンター右前板シール及びセンター右前板を分解して前から見た分解斜視図であり、(b)は図148においてセンター右前板シール及びセンター右前板を分解して後ろから見た分解斜視図である。

【図150】図148においてセンター右前板のみを後ろから見た状態で分解して前から見た分解斜視図である。

【図151】(a)は裏ユニットの裏箱関係の構成を前から見た斜視図であり、(b)は裏ユニットの裏箱関係の構成を後ろから見た斜視図である。

40

【図152】(a)は図151の裏箱関係を主な部材毎に分解し前から見た分解斜視図であり、(b)は(a)を後ろから見た分解斜視図である。

【図153】(a)は図152における裏箱後ユニットを分解して前から見た分解斜視図であり、(b)は(a)を後ろから見た分解斜視図である。

【図154】裏ユニットにおける裏下前演出ユニットの裏下前装飾体と裏下後演出ユニットの裏下後装飾体とが夫々上昇位置へ移動している状態を示す遊技盤の正面図である。

【図155】裏ユニットにおける裏下前演出ユニットの裏下前装飾体が遊技領域の中央に移動しており、裏下前装飾体の上側に裏上後演出ユニットの裏上後装飾体が移動していると共に、裏下前装飾体の下側に裏下後演出ユニットの裏下後装飾体が移動している状態を

50

示す遊技盤の正面図である。

【図 1 5 6】図 1 5 5 の状態において、裏下前演出ユニットの裏下前装飾体における前左装飾体及び前右装飾体が互いに開位置へ移動して中央装飾体が出現している状態を示す遊技盤の正面図である。

【図 1 5 7】裏ユニットにおける裏上後演出ユニットの裏上後装飾体が下降位置に移動していると共に、裏下後演出ユニットの裏下後装飾体が上昇して裏上後装飾体と当接している状態を示す遊技盤の正面図である。

【図 1 5 8】図 1 5 7 の状態において、裏下前演出ユニットの裏下前装飾体における前左装飾体及び前右装飾体が互いに開位置へ移動して中央装飾体が出現している状態を示す遊技盤の正面図である。

【図 1 5 9】裏ユニットにおける裏上前演出ユニットの裏上前装飾体が下降位置に移動していると共に裏上後演出ユニットの裏上後装飾体が裏上前装飾体の後方に移動しており、裏下前演出ユニットの裏下前装飾体が上昇して裏上前装飾体の下側に移動していると共に裏下後演出ユニットの裏下後装飾体が上昇して裏下前装飾体の後方で裏上後装飾体と当接している状態を示す遊技盤の正面図である。

【図 1 6 0】パチンコ機の制御構成を概略で示すブロック図である。

【図 1 6 1】遊技パネルの面と平行に表ユニットを切断して遊技球が流通する遊技領域内を現した状態を示す第二実施形態の遊技盤の正面図である。

【図 1 6 2】(a) は第二実施形態の遊技盤におけるセンター役物を前から見た斜視図であり、(b) は第二実施形態の遊技盤におけるセンター役物を後ろから見た斜視図である。

【図 1 6 3】(a) は図 1 6 2 のセンター役物の右半分においてセンター前右板及び球誘導ユニットを分解して前から見た分解斜視図であり、(b) は(a) を後ろから見た分解斜視図である。

【図 1 6 4】(a) は図 1 6 2 のセンター役物における球誘導ユニットの正面図であり、(b) は球誘導ユニットの右側面図である。

【図 1 6 5】(a) は図 1 6 4 におけるス - ス線で切断した断面図であり、(b) は図 1 6 4 におけるセ - セ線で切断した断面図であり、(c) は図 1 6 4 におけるソ - ソ線で切断した断面図であり、(d) は図 1 6 4 におけるタ - タ線で切断した断面図である。

【図 1 6 6】(a) は図 1 6 4 の球誘導ユニットを分解して右前から見た分解斜視図であり、(b) は図 1 6 4 の球誘導ユニットを分解して左前から見た分解斜視図である。

【図 1 6 7】主制御側電源投入時処理の一例を示すフローチャートである。

【図 1 6 8】図 1 6 7 の主制御側電源投入時処理のつづきを示すフローチャートである。

【図 1 6 9】主制御側タイマ割り込み処理の一例を示すフローチャートである。

【図 1 7 0】設定変更処理の一例を示すフローチャートである。

【図 1 7 1】設定値確認表示処理の一例を示すフローチャートである。

【図 1 7 2】エラー表示処理の一例を示すフローチャートである。

【図 1 7 3】払出制御部電源投入時処理の一例を示すフローチャートである。

【図 1 7 4】図 1 7 3 の払出制御部電源投入時処理のつづきを示すフローチャートである。

【図 1 7 5】図 1 7 4 に続いて払出制御部電源投入時処理のつづきを示すフローチャートである。

【図 1 7 6】払出制御部タイマ割り込み処理の一例を示すフローチャートである。

【図 1 7 7】周辺制御部電源投入時処理の一例を示すフローチャートである。

【図 1 7 8】周辺制御部 V プランク割り込み処理の一例を示すフローチャートである。

【図 1 7 9】周辺制御部 1 m s タイマ割り込み処理の一例を示すフローチャートである。

【図 1 8 0】周辺制御部コマンド受信割り込み処理の一例を示すフローチャートである。

【図 1 8 1】周辺制御部停電予告信号割り込み処理の一例を示すフローチャートである。

【図 1 8 2】第三実施形態の遊技盤の正面図である。

【図 1 8 3】特別図柄及び特別電動役物制御処理 (ステップ S 1 1 4) についてその手順を示すフローチャートである。

【図 1 8 4】第一始動口通過処理 (ステップ S 2 3 2) についてその手順を示すフローチャートである。

10

20

30

40

50

ャートである。

【図 1 8 5】演出事前判定処理（ステップ S 2 4 5）についてその手順を示すフローチャートである。

【図 1 8 6】第二始動口通過処理（ステップ S 2 3 4）についてその手順を示すフローチャートである。

【図 1 8 7】特別図柄プロセス処理（ステップ S 2 3 8）についてその手順を示すフローチャートである。

【図 1 8 8】特別図柄通常処理（ステップ S 2 8 0）についてその手順を示すフローチャートである。

【図 1 8 9】当り判定処理（ステップ S 3 0 5）についてその手順を示すフローチャートである。

10

【図 1 9 0】低確率時の抽選テーブル（A）、高確率時の抽選テーブル（B）、大当り図柄決定テーブル（C）、即時短当り図柄決定テーブル（D）、小当り図柄決定テーブル（E）を示す各種テーブル。

【図 1 9 1】特別図柄停止図柄設定処理（ステップ S 2 8 1）についてその手順を示すフローチャートである。

【図 1 9 2】変動パターン設定処理（ステップ S 2 8 2）についてその手順を示すフローチャートである。

【図 1 9 3】特別図柄変動処理（ステップ S 2 8 3）についてその手順を示すフローチャートである。

20

【図 1 9 4】特別図柄停止処理（ステップ S 2 8 4）についてその手順を示すフローチャートである。

【図 1 9 5】救済回数カウント処理（ステップ S 3 9 4）についてその手順を示すフローチャートである。

【図 1 9 6】遊技状態の遷移を示す説明図である。

【図 1 9 7】低確率状態における特別図柄の変動回数が 6 0 0 回に達するまでの具体的な演出例である。

【図 1 9 8】カウント演出の実行中に第二始動口へ入球した場合における具体的な演出例である。

【図 1 9 9】抽選結果が即時短当りになるまでの具体的な演出例である。

30

【図 2 0 0】カウント抑制期間を示すタイムチャートである。

【図 2 0 1】即時短当り図柄無効期間を示すタイムチャートである。

【図 2 0 2】カウント抑制期間 A と即時短当り図柄無効期間の併用時を示すタイムチャートである。

【図 2 0 3】R T C 演出の演出進行を示すタイムチャートである。

【図 2 0 4】特別図柄の変動表示が 6 0 0 回（救済回数カウンタ = 6 0 0）に達する前後における演出進行を示すタイムチャートである。

【図 2 0 5】特別図柄の変動表示が 6 0 0 回（救済回数カウンタ = 6 0 0）に達するよりも前に R T C 演出の開始条件が成立した場合の演出進行を示すタイムチャートである。

【図 2 0 6】特別図柄の変動表示が 6 0 0 回（救済回数カウンタ = 6 0 0）に達した後に R T C 演出の開始条件が成立した場合の演出進行を示すタイムチャートである。

40

【図 2 0 7】即時短当りとなる前後における演出進行を示すタイムチャートである。

【図 2 0 8】即時短当りとなるよりも前に R T C 演出の開始条件が成立した場合の演出進行を示すタイムチャートである。

【図 2 0 9】即時短当りとなった後に R T C 演出の開始条件が成立した場合の演出進行を示すタイムチャートである。

【図 2 1 0】R A M クリアを実行するための電源投入時の操作を示す R A M クリア条件の一覧である。

【図 2 1 1】設定値の設定変更や設定値の表示確認が行われている期間に表示可能な履歴表示を示す説明図である。

50

【図 2 1 2】電源投入時における普通図柄に関連する挙動を示すタイムチャートである。

【図 2 1 3】時短状態中に R A M クリア操作が行われた場合の遊技状態の変化を示すタイムチャートである。

【図 2 1 4】低確率状態における特別図柄の変動表示が 6 0 0 回に達する図柄変動の実行中に R A M クリア操作が行われた場合の遊技状態の変化を示すタイムチャートである。

【図 2 1 5】R A M クリアを実行するための電源投入時の操作を示す R A M クリア条件の変形例である。

【図 2 1 6】主制御基板における電力供給が遮断した後、電力供給が復帰した場合の遊技状態の変化を示すタイムチャートである。

【図 2 1 7】主制御基板における電力供給が遮断した後、電力供給が復帰して設定キー O N の信号が入力される場合の遊技状態の変化を示すタイムチャートである。

10

【図 2 1 8】即時短当たりとなる図柄変動の実行中に遊技停止状態が発生していない場合における演出進行を示すタイムチャートである。

【図 2 1 9】即時短当たりとなる図柄変動の実行中に弱遊技停止状態が発生した場合における演出進行を示すタイムチャートである。

【図 2 2 0】即時短当たりとなる図柄変動の実行中に強遊技停止状態が発生した場合における演出進行を示すタイムチャートである。

【図 2 2 1】低確率状態における特別図柄の変動表示が 6 0 0 回に達する図柄変動の実行中に遊技停止状態が発生していない場合における演出進行を示すタイムチャートである。

【図 2 2 2】低確率状態における特別図柄の変動表示が 6 0 0 回に達する図柄変動の実行中に弱遊技停止状態が発生した場合における演出進行を示すタイムチャートである。

20

【図 2 2 3】低確率状態における特別図柄の変動表示が 6 0 0 回に達する図柄変動の実行中に強遊技停止状態が発生した場合における演出進行を示すタイムチャートである。

【図 2 2 4】変形例の抽選テーブル及び図柄決定テーブルである。

【図 2 2 5】低確率時短状態 B の制御中における即時短当たり時を示すタイムチャートである。

【図 2 2 6】大当たり C を契機に開始された 1 0 0 回の低確率時短状態 A の制御中における即時短当たり時を示すタイムチャートである。

【図 2 2 7】パチンコ機と外部機器との接続を示すブロック図である。

【図 2 2 8】パチンコ機が低確率非時短状態から低確率時短状態 B に遷移し、さらに低確率時短状態 B 中に低確率時短状態 C へと遷移する際の状況を示したものである。

30

【図 2 2 9】パチンコ機が低確率非時短状態から低確率時短状態 C に遷移し、さらに低確率時短状態 C 中に新たな低確率時短状態 C へと遷移する際の状況を示したものである。

【図 2 3 0】機能表示ユニットを示す正面図である。

【図 2 3 1】パチンコ機が低確率時短状態 B から大当たりを介して低確率時短状態 A へ遷移し、さらに低確率時短状態 A 中に低確率時短状態 C へと遷移する際の状況を示したものである。

【図 2 3 2】電源投入時の演出進行を示すタイムチャートである。

【図 2 3 3】変形例における普通当たり時の図柄決定テーブル (A)、可変入賞口の開閉パターンの一覧 (B) を示す各種テーブル。

40

【図 2 3 4】遊技状態と可変入賞口の開閉パターンとの関係を示すタイムチャートである。

【図 2 3 5】変形例における遊技状態の遷移を示す説明図である。

【図 2 3 6】変形例における低確率時の抽選テーブル (A)、高確率時の抽選テーブル (B)、大当たり図柄決定テーブル (C)、即時短当たり図柄決定テーブル (D)、小当たり図柄決定テーブル (E) を示す各種テーブル。

【図 2 3 7】変形例における非時短状態時の即時短当たり図柄決定テーブル (A)、時短状態時の即時短当たり図柄決定テーブル (B) を示す各種テーブル。

【図 2 3 8】変形例における低確率時の抽選テーブル (A)、高確率時の抽選テーブル (B)、非時短状態時の大当たり図柄決定テーブル (C)、時短状態時の大当たり図柄決定テーブル (D) を示す各種テーブル。

50

【図 2 3 9】変形例における普通当り時の図柄決定テーブル (A)、可変入賞口の開閉パターンの一覧 (B)、非時短状態時の即時短当り図柄決定テーブル (C)、時短状態時の即時短当り図柄決定テーブル (D) を示す各種テーブル。

【図 2 4 0】 (a) 第一特別図柄の抽選で特定即時短当りに当選していない場合の遊技状態の遷移を示す説明図、及び (b) 第一特別図柄の抽選で特定即時短当りに当選した場合の遊技状態の遷移を示す説明図である。

【図 2 4 1】第一特別図柄及び第二特別図柄の変動表示を同時に実行可能にした場合における遊技状態の変化を示すタイムチャートである。

【図 2 4 2】第一特別図柄の変動表示中に第二特別図柄の変動表示がない場合における具体的な演出例である。

10

【図 2 4 3】第一特別図柄の変動表示中に第二特別図柄の変動表示を開始する場合における具体的な演出例である。

【図 2 4 4】お助けモード L 開始演出の開始を遅延させる場合における遊技状態の変化を示すタイムチャートである。

【図 2 4 5】お助けモード L 開始演出の開始を遅延させる場合における具体的な演出例である。

【図 2 4 6】扉枠に対して着脱可能な扉枠トップユニット及び演出操作ユニットを示す説明図である。

【図 2 4 7】 I D コードの判定対象を示す説明図である。

【図 2 4 8】遊技盤に設けられている各種の装飾基板に実装される複数の L E D のグループ分けを示す説明図である。

20

【図 2 4 9】扉枠に設けられている各種の装飾基板に実装される複数の L E D のグループ分けを示す説明図である。

【図 2 5 0】図柄の変動中の演出として実行される示唆演出の一例を示すタイミングチャートである。

【図 2 5 1】遊技盤に対して I D コードが一致しない部品がある場合において、図柄の変動中の演出として実行される示唆演出の一例を示すタイミングチャートである。

【図 2 5 2】レインボー演出の実行中のボタン演出 A の一例を示すタイミングチャートである。

【図 2 5 3】レインボー演出の実行中のボタン演出 B の一例を示すタイミングチャートである。

30

【図 2 5 4】レインボー演出の実行中のボタン演出 C の一例を示すタイミングチャートである。

【図 2 5 5】レインボー演出の実行中のボタン演出 B において、演出操作部の操作がない場合の一例を示すタイミングチャートである。

【図 2 5 6】模擬レインボー演出の実行後にのめり込み防止表示を実行する場合の一例を示すタイミングチャートである。

【図 2 5 7】模擬レインボー演出の実行後におけるのめり込み防止表示を消去する場合の一例を示すタイミングチャートである。

【図 2 5 8】模擬レインボー演出を実行制限する場合の一例を示すタイミングチャートである。

40

【図 2 5 9】模擬レインボー演出の実行時に L E D の発光確認が行われる場合の一例を示すタイミングチャートである。

【図 2 6 0】遊技盤にレインボー単独装飾部を装着した例を示す説明図である。

【図 2 6 1】レインボー単独装飾部を示す説明図である。

【図 2 6 2】レインボー単独装飾部の装着時に模擬レインボー演出を実行する場合の一例を示すタイミングチャートである。

【図 2 6 3】別例のレインボー単独装飾部を示す説明図である。

【図 2 6 4】裏上前装飾体の初期位置エラー時にレインボー演出を実行する場合の一例を示すタイミングチャートである。

50

【図 2 6 5】演出表示装置におけるレインボー態様の演出画像を視認しえない状況の発生時にレインボー演出を実行する場合の一例を示すタイミングチャートである。

【図 2 6 6】第 1 ~ 第 3 の異常発生時にレインボー演出を実行する場合の一例を示すタイミングチャートである。

【図 2 6 7】レインボー演出の実行中に第 1 ~ 第 3 の異常が発生した場合の一例を示すタイミングチャートである。

【図 2 6 8】電源投入後に模擬レインボー演出以外の確認期間が設けられる場合の一例を示すタイミングチャートである。

【図 2 6 9】環状装飾部を示す説明図である。

【図 2 7 0】環状装飾部を用いたレインボー演出の一例を示すタイミングチャートである。 10

【図 2 7 1】設定確認状態中にコマンド線の接続が維持されている場合におけるパチンコ機の挙動を示すタイムチャートである。

【図 2 7 2】設定確認状態中にコマンド線の接続が遮断された異常な状況において、設定確認状態の終了後にコマンド線が再接続された後に各種始動口への入賞を検知した場合におけるパチンコ機の挙動を示すタイムチャートである。

【図 2 7 3】設定確認状態中にコマンド線の接続が遮断された状況において、設定確認状態の終了後にコマンド線が再接続された後に磁気や振動を検知した場合におけるパチンコ機の挙動を示すタイムチャートである。

【図 2 7 4】設定確認状態中にコマンド線の接続が維持されている場合におけるパチンコ機の挙動を示すタイムチャートである。 20

【図 2 7 5】設定確認状態中にコマンド線の接続が遮断された状況において、設定確認状態の終了後にコマンド線が再接続された後に各種始動口への入賞を検知した場合におけるパチンコ機の挙動を示すタイムチャートである。

【図 2 7 6】設定確認状態の開始時にコマンド線の接続が遮断されている状況において、設定確認状態中にコマンド線が再接続された後に設定確認状態を終了した場合におけるパチンコ機の挙動を示すタイムチャートである。

【図 2 7 7】設定確認状態中にコマンド線の接続が遮断された状況において、設定確認状態の終了後にコマンド線が再接続された後に磁気や振動を検知した場合におけるパチンコ機の挙動を示すタイムチャートである。

【図 2 7 8】設定値の設定変更や設定値の表示確認が行われている期間に表示可能な履歴表示を示すものである。 30

【図 2 7 9】枠飾り部材が未接続になった場合におけるパチンコ機の挙動を示すタイムチャートである。

【図 2 8 0】コマンド線の接続が遮断された後に枠飾り部材が未接続になった状況において、扉枠の開放中にコマンド線が再接続された場合におけるパチンコ機の挙動を示すタイムチャートである。

【図 2 8 1】コマンド線の接続が遮断された後に枠飾り部材が未接続になった状況において、本体枠を開放するよりも前にコマンド線が再接続された場合におけるパチンコ機の挙動を示すタイムチャートである。

【図 2 8 2】設定確認状態中にコマンド線の接続が遮断された状況において、設定確認状態の終了後にコマンド線が再接続された後に枠飾り部材が未接続になった場合におけるパチンコ機の挙動を示すタイムチャートである。 40

【図 2 8 3】扉枠に対して着脱可能な扉枠トップユニット、扉枠右サイドユニット及び演出操作ユニットを示す説明図である。

【図 2 8 4】枠飾り部材を取り付けた状態および取り外した状態におけるパチンコ機の挙動を示すタイムチャートである。

【図 2 8 5】特殊な状態中に枠飾り部材を取り外した状態におけるパチンコ機の挙動を示すタイムチャートである。

【図 2 8 6】特別図柄の変動表示の実行中に枠飾り部材を取り外した状態におけるパチンコ機の挙動を示すタイムチャートである。 50

【発明を実施するための形態】

【0011】

[1. パチンコ機の全体構造]

本発明の一実施形態であるパチンコ機1について、図面を参照して詳細に説明する。まず、図1乃至図12を参照して本実施形態のパチンコ機1の全体構成について説明する。図1は本発明の一実施形態であるパチンコ機の正面図である。図2はパチンコ機の右側面図であり、図3はパチンコ機の左側面図であり、図4はパチンコ機の背面図である。図5はパチンコ機を右前から見た斜視図であり、図6はパチンコ機を左前から見た斜視図であり、図7はパチンコ機を後ろから見た斜視図である。図8は演出操作ユニットの押圧操作部が上昇位置の時のパチンコ機の正面図であり、図9は演出操作ユニットの押圧操作部が上昇位置の時のパチンコ機を右前から見た斜視図である。また、図10は、本体枠から扉枠を開放させると共に、外枠から本体枠を開放させた状態で前から見たパチンコ機の斜視図である。図11はパチンコ機を扉枠、遊技盤、本体枠、及び外枠に分解して前から見た分解斜視図であり、図12はパチンコ機を扉枠、遊技盤、本体枠、及び外枠に分解して後ろから見た分解斜視図である。

10

【0012】

本実施形態のパチンコ機1は、遊技ホールの島設備（図示しない）に設置される枠状の外枠2と、外枠2の前面を開閉可能に閉鎖する扉枠3と、扉枠3を開閉可能に支持していると共に外枠2に開閉可能に取付けられている本体枠4と、本体枠4に前側から着脱可能に取付けられると共に扉枠3を通して遊技者側から視認可能とされ遊技者によって遊技球B（図89を参照）が打込まれる遊技領域5aを有した遊技盤5と、を備えている。

20

【0013】

外枠2は、正面視の形状が上下に延びた四角形の枠に形成されている。外枠2は、左右に離間しており上下に延びている外枠左組立体10及び外枠右組立体20と、外枠左組立体10及び外枠右組立体20の上端同士を連結している外枠上部材30と、外枠左組立体10及び外枠右組立体20の下端同士を連結している外枠下部材40と、外枠上部材30の上面左端に取付けられている外枠上ヒンジ組立体50と、外枠左組立体10の右側面下部と外枠下部材40の上面左端に取付けられている外枠下ヒンジ部材60と、を備えている。

【0014】

外枠2は、パチンコ機1が設置される遊技ホールの島設備に取付けられ、外枠上ヒンジ組立体50と外枠下ヒンジ部材60とによって、本体枠4の本体枠上ヒンジ部材510と本体枠下ヒンジ組立体520とを同軸上で回転可能に支持して、本体枠4を正面視左側を中心にして前方へ開閉可能に取付けるためのものである。

30

【0015】

また、扉枠3は、本体枠4を閉じた時に、外枠下部材40が、本体枠4における基板ユニット620のスピーカユニット620aと協働して、本体枠スピーカ622のエンクロージャ624の一部を形成し、本体枠スピーカ622の後方へ出力されたサウンドを、位相反転させて前方へ放射することで、より重低音のサウンドを遊技者に聴かせることができるものである。

40

【0016】

扉枠3は、遊技球Bが打込まれる遊技盤5の遊技領域5aを前側から視認可能に閉鎖し、遊技領域5a内に打込むための遊技球Bを貯留すると共に、貯留している遊技球Bを遊技領域5a内へ打込むために遊技者が操作するハンドル195を備えているものである。また、扉枠3は、パチンコ機1の前面全体を装飾するものである。

【0017】

また、扉枠3は、ハンドル195とは別に遊技者が操作可能な演出操作部301を備えており、遊技者参加型演出が実行された際に、遊技者が演出操作部301を操作することで遊技者が演出に参加できるようになり、遊技球Bによる遊技に加えて、演出操作部301の操作によっても遊技者を楽しませることができるようにしている。

50

【 0 0 1 8 】

本体枠 4 は、後部が外枠 2 の枠内に挿入可能とされると共に遊技盤 5 の外周を支持可能とされた枠状の本体枠ベースユニット 5 0 0 と、本体枠 4 を外枠 2 に対して開閉可能に取付けると共に扉枠 3 を開閉可能に取付けるための本体枠上ヒンジ部材 5 1 0 及び本体枠下ヒンジ組立体 5 2 0 と、本体枠ベースユニット 5 0 0 を補強している本体枠補強フレーム 5 3 0 と、遊技盤 5 の遊技領域 5 a 内に遊技球 B を打込むための球発射装置 5 4 0 と、遊技ホールの島設備から供給される遊技球 B を受取る払出ベースユニット 5 5 0 と、払出ベースユニット 5 5 0 で受取った遊技球 B を遊技者側へ払出すための払出ユニット 5 6 0 と、パチンコ機 1 の電源投入を行うことができる電源スイッチ 6 3 0 a を備える電源基板 6 3 0 のほかに払出制御基板 6 3 3 を有している基板ユニット 6 2 0 と、本体枠ベース 5 0 1 に取付けられた遊技盤 5 の後側を覆う裏カバー 6 4 0 と、外枠 2 と本体枠 4、及び扉枠 3 と本体枠 4 の間を施錠する施錠ユニット 6 5 0 と、を備えている。

10

【 0 0 1 9 】

本体枠 4 は、遊技球 B を打込むことで遊技が行われる遊技領域 5 a を有した遊技盤 5 を保持すると共に、遊技球 B を遊技者側へ払出したり、遊技に使用された遊技球 B をパチンコ機 1 の後方（遊技ホールの島設備側）へ排出したり、するためのものである。本体枠 4 は、前方が開放された箱状に形成されており、内部に前方から遊技盤 5 が着脱可能に収容される。また、本体枠 4 は、正面左辺側前端の上下において、遊技ホールの島設備に取付けられる枠状の外枠 2 に開閉可能に取付けられると共に、開放された前面側が開鎖されるように扉枠 3 が開閉可能に取付けられる。

20

【 0 0 2 0 】

遊技盤 5 は、遊技者の操作によって遊技球 B が行われる遊技領域 5 a と、遊技領域 5 a の外周を区画し外形が正面視略四角形状とされた前構成部材 1 0 0 0 と、前構成部材 1 0 0 0 の後側に取付けられており遊技領域 5 a の後端を区画する板状の遊技パネル 1 1 0 0 と、遊技パネル 1 1 0 0 の後側下部に取付けられている基板ホルダ 1 2 0 0 と、基板ホルダ 1 2 0 0 の後面に取付けられており主制御基板 1 3 1 0 及び設定変更基板 1 3 1 1 を有している主制御ユニット 1 3 0 0 と、主制御基板 1 3 1 0 からの制御信号に基づいて遊技状況を表示する機能表示ユニット 1 4 0 0 と、遊技パネル 1 1 0 0 の後側に配置されている周辺制御ユニット 1 5 0 0（図 1 2 を参照）と、正面視において遊技領域 5 a の中央に配置されており所定の演出画像を表示可能な演出表示装置 1 6 0 0 と、遊技パネル 1 1 0 0 の前面に取付けられる表ユニット 2 0 0 0 と、遊技パネル 1 1 0 0 の後面に取付けられる裏ユニット 3 0 0 0 と、を備えている。裏ユニット 3 0 0 0 には、遊技状態に応じて可動演出や発光演出を行うことが可能な各種の演出ユニットを備えている。

30

【 0 0 2 1 】

遊技盤 5 の遊技領域 5 a 内には、遊技球 B と当接し所定のゲージ配列で植設されている複数の障害釘 N と、遊技球 B の受入れ又は通過により遊技者に対して所定の特典（例えば、所定数の遊技球 B の払出し）を付与する一般入賞口 2 0 0 1、第一始動口 2 0 0 4、ゲート 2 0 0 2、第二始動口 2 0 0 5、及び第一大入賞口 2 0 0 6 と、を備えている。障害釘 N は、遊技パネル 1 1 0 0 の前面に植設されている。一般入賞口 2 0 0 1、第一始動口 2 0 0 4、ゲート 2 0 0 2、第二始動口 2 0 0 5、及び第一大入賞口 2 0 0 6 は、表ユニット 2 0 0 0 に備えられている。

40

【 0 0 2 2 】

遊技盤 5 の遊技領域 5 a 内には、遊技者がハンドルユニット 1 8 0 のハンドル 1 9 5 を操作することで、遊技球 B を打込むことができる。これにより、遊技球 B が、遊技領域 5 a 内の一般入賞口 2 0 0 1、第一始動口 2 0 0 4、ゲート 2 0 0 2、第二始動口 2 0 0 5、及び第一大入賞口 2 0 0 6 等に、受入れられたり通過したりするように、遊技者に対してハンドル 1 9 5 の打込操作を楽しませることができる。

【 0 0 2 3 】

また、遊技盤 5 は、遊技領域 5 a 内に遊技球 B を打込むことで変化する遊技状態に応じて、演出表示装置 1 6 0 0 に所定の演出画像を表示させたり、右下ユニット 2 4 0 0、及

50

び裏ユニット 3000 の裏前周縁装飾ユニット 3200、裏上前演出ユニット 3300、裏下前演出ユニット 3400、裏上後演出ユニット 3500、裏下後演出ユニット 3600、等により発光演出や可動演出を行わせたりして、遊技者を楽しませることができる。

【0024】

[2 . 外枠の全体構成]

パチンコ機 1 の外枠 2 について、図 13 乃至図 18 を参照して説明する。図 13 はパチンコ機における外枠の正面図であり、図 14 は外枠の背面図であり、図 15 は外枠の右側面図である。また、図 16 は外枠を前から見た斜視図であり、図 17 は外枠を後ろから見た斜視図である。図 18 は、外枠を主な部材毎に分解して前から見た分解斜視図である。外枠 2 は、遊技ホール等のパチンコ機 1 が設置される島設備（図示は省略）に取付けられるものである。外枠 2 は、正面視の形状が上下に延びた四角形の枠に形成されている。

10

【0025】

外枠 2 は、図示するように、左右に離間しており上下に延びている外枠左組立体 10 及び外枠右組立体 20 と、外枠左組立体 10 及び外枠右組立体 20 の上端同士を連結している外枠上部材 30 と、外枠左組立体 10 及び外枠右組立体 20 の下端同士を連結している外枠下組立体 40 と、外枠上部材 30 の上面左端に取付けられている外枠上ヒンジ組立体 50 と、外枠左組立体 10 の右側面下部と外枠下組立体 40 の上面左端に取付けられている外枠下ヒンジ部材 60 と、を備えている。

【0026】

外枠 2 は、本体枠 4 を閉じた時に、外枠下組立体 40 が、本体枠 4 における基板ユニット 620 のスピーカユニット 620a と協働して、本体枠スピーカ 622 のエンクロージャ 624 の一部を形成していると共に、本体枠スピーカ 622 の後方へ出力されたサウンドを、位相反転させて前方へ放射することができるものである。

20

【0027】

外枠 2 は、外枠上ヒンジ組立体 50 が、本体枠 4 の本体枠上ヒンジ部材 510 を着脱可能に支持することができる。外枠 2 は、外枠上ヒンジ組立体 50 と外枠下ヒンジ部材 60 とによって、本体枠 4 の本体枠上ヒンジ部材 510 と本体枠下ヒンジ組立体 520 とを同軸上で回転可能に支持することができ、本体枠 4 を正面視左側を中心にして前方へ開閉可能に取付けることができる。

【0028】

[2 - 1 . 外枠左組立体及び外枠右組立体]

外枠 2 の外枠左組立体 10 及び外枠右組立体 20 について、主に図 19 を参照して詳細に説明する。図 19 は、外枠の外枠左組立体及び外枠右組立体を夫々分解して前から見た分解斜視図である。外枠 2 の外枠左組立体 10 及び外枠右組立体 20 は、夫々が上下に延びており、互いに左右に離間して配置されている。外枠左組立体 10 及び外枠右組立体 20 は、本体枠 4 の本体枠上ヒンジ部材 510 及び本体枠下ヒンジ組立体 520 を同軸上で回転可能に支持して、外枠 2 に対して本体枠 4 を開閉可能に取付けるためのものである。

30

【0029】

まず、外枠左組立体 10 は、前後方向が一定の幅（奥行）で上下に延びている外枠左部材 11 と、外枠左部材 11 の右側面上端に取付けられている左上連結部材 12 と、外枠左部材 11 の右側面下端に取付けられている左下連結部材 13 と、を備えている。

40

【0030】

外枠左部材 11 は、一定の断面形状で上下に延びており、アルミ合金の押出型材によって形成されている。外枠左部材 11 は、左側面における前後方向を三等分したうちの後側の部位において平坦状に右方へ窪んでいる凹部 11a と、右側面における凹部 11a とは反対側の部位から右方へ膨出している膨出部 11b と、膨出部 11b を上下に貫通している空洞部 11c と、を備えている。外枠左部材 11 は、凹部 11a や膨出部 11b によって、強度・剛性が高められていると共に、空洞部 11c によって、重量が軽減されている。

【0031】

また、外枠左部材 11 は、左右両側面において、上下に延びた複数の溝が形成されてい

50

る。左側面の複数の溝は、V字状に形成されており、右側面の複数の溝は、半円形状に形成されている。外枠左部材 1 1 は、後述する外枠右組立体 2 0 の外枠右部材 2 1 と左右対称形状に形成されている。

【 0 0 3 2 】

左上連結部材 1 2 は、外枠左部材 1 1 の上端と外枠上部材 3 0 の左端とを連結するためのものである。左上連結部材 1 2 は、水平に延びた平板状の水平固定部 1 2 a と、水平固定部 1 2 a の左辺における前後方向の中間から上方へ延出している平板状の上横固定部 1 2 b と、水平固定部 1 2 a の左辺における上横固定部 1 2 b の前後両側から下方へ延出している平板状の一对の下横固定部 1 2 c と、を備えている。左上連結部材 1 2 は、平板状の金属板を屈曲させて形成されている。

10

【 0 0 3 3 】

左上連結部材 1 2 は、後側の下横固定部 1 2 c を外枠左部材 1 1 の空洞部 1 1 c 内に挿入させると共に、水平固定部 1 2 a を外枠左部材 1 1 の上端に当接させ、更に、前側及び後側の下横固定部 1 2 c を外枠左部材 1 1 の右側面に当接させた状態で、外枠左部材 1 1 の左側面の外側から下横固定部 1 2 c にビスを挿し込むことで、外枠左部材 1 1 に取付けられる。また、左上連結部材 1 2 は、水平固定部 1 2 a を外枠上部材 3 0 の左端側の下面に当接させると共に、上横固定部 1 2 b を外枠上部材 3 0 の左側面の切欠部 3 0 a 内に挿入させた状態で、水平固定部 1 2 a 及び上横固定部 1 2 b を通して外枠上部材 3 0 にビスを挿し込むことで、外枠上部材 3 0 に取付けられる。

【 0 0 3 4 】

20

左下連結部材 1 3 は、外枠左部材 1 1 の下端と外枠下組立体 4 0 (外枠下部材 4 1) の左端とを連結するためのものである。左下連結部材 1 3 は、水平に延びた平板状の水平固定部 1 3 a と、水平固定部 1 3 a の左辺から上方へ延出していると共に水平固定部 1 3 a よりも後方へ延出している平板状の上横固定部 1 3 b と、上横固定部 1 3 b の下辺における水平固定部 1 3 a よりも後側の部位から下方へ延出している平板状の下横固定部 1 3 c と、上横固定部 1 3 b の後辺から右方へ短く延出している平板状の当接部 1 3 d と、を備えている。左下連結部材 1 3 は、平板状の金属板を屈曲させて形成されている。

【 0 0 3 5 】

左下連結部材 1 3 は、当接部 1 3 d の後面を外枠左部材 1 1 の膨出部 1 1 b の前面に当接させると共に、上横固定部 1 3 b の左側面を外枠左部材 1 1 の右側面に当接させ、水平固定部 1 3 a の下面を外枠左部材 1 1 の下端と一致させた状態で、外枠左部材 1 1 の左側面の外側から上横固定部 1 3 b にビスを挿し込むことで、外枠左部材 1 1 に取付けられる。また、左下連結部材 1 3 は、水平固定部 1 3 a を外枠下部材 4 1 の左端側の上面に当接させると共に、下横固定部 1 3 c を外枠下部材 4 1 の左側面の切欠部 4 1 a に挿入させた状態で、水平固定部 1 3 a 及び下横固定部 1 3 c を通して外枠下部材 4 1 にビスを挿し込むことで、外枠下部材 4 1 に取付けられる。

30

【 0 0 3 6 】

次に、外枠右組立体 2 0 は、前後方向が一定の幅(奥行)で上下に延びている外枠右部材 2 1 と、外枠右部材 2 1 の左側面上端に取付けられている右上連結部材 2 2 と、外枠右部材 2 1 の左側面下端に取付けられている右下連結部材 2 3 と、外枠右部材 2 1 の左側面上部に取付けられている上鉤掛部材 2 4 と、外枠右部材 2 1 の左側面下部に取付けられている下鉤掛部材 2 5 と、を備えている。

40

【 0 0 3 7 】

外枠右部材 2 1 は、一定の断面形状で上下に延びており、アルミ合金の押出型材によって形成されている。外枠右部材 2 1 は、右側面における前後方向を三等分したうちの後側の部位において平坦状に左方へ窪んでいる凹部 2 1 a と、左側面における凹部 2 1 a とは反対側の部位から左方へ膨出している膨出部 2 1 b と、膨出部 2 1 b を上下に貫通している空洞部 2 1 c と、を備えている。外枠右部材 2 1 は、凹部 2 1 a や膨出部 2 1 b によって、強度・剛性が高められていると共に、空洞部 2 1 c によって、重量が軽減されている。

【 0 0 3 8 】

50

また、外枠右部材 2 1 は、左右両側面において、上下に延びた複数の溝が形成されている。右側面の複数の溝は、V 字状に形成されており、左側面の複数の溝は、半円形状に形成されている。外枠右部材 2 1 は、外枠左組立体 1 0 の外枠左部材 1 1 と左右対称形状に形成されている。

【 0 0 3 9 】

右上連結部材 2 2 は、外枠右部材 2 1 の上端と外枠上部材 3 0 の右端とを連結するためのものである。右上連結部材 2 2 は、水平に延びた平板状の水平固定部 2 2 a と、水平固定部 2 2 a の右辺における前後方向の中間から上方へ延出している平板状の上横固定部 2 2 b と、水平固定部 2 2 a の右辺における上横固定部 2 2 b の前後両側から下方へ延出している平板状の一对の下横固定部 2 2 c と、を備えている。右上連結部材 2 2 は、平板状の金属板を屈曲させて形成されている。

10

【 0 0 4 0 】

右上連結部材 2 2 は、後側の下横固定部 2 2 c を外枠右部材 2 1 の空洞部 2 1 c 内に挿入させると共に、水平固定部 2 2 a を外枠右部材 2 1 の上端に当接させ、更に、前側及び後側の下横固定部 2 2 c を外枠右部材 2 1 の左側面に当接させた状態で、外枠右部材 2 1 の右側面の外側から下横固定部 2 2 c にビスを押し込むことで、外枠右部材 2 1 に取付けられる。また、右上連結部材 2 2 は、水平固定部 2 2 a を外枠上部材 3 0 の右端側の下面に当接させると共に、上横固定部 2 2 b を外枠上部材 3 0 の右側面の切欠部 3 0 a 内に挿入させた状態で、水平固定部 2 2 a 及び上横固定部 2 2 b を通して外枠上部材 3 0 にビスを押し込むことで、外枠上部材 3 0 に取付けられる。

20

【 0 0 4 1 】

右下連結部材 2 3 は、外枠右部材 2 1 の下端と外枠下組立体 4 0 (外枠下部材 4 1) の右端とを連結するためのものである。右下連結部材 2 3 は、水平に延びた平板状の水平固定部 2 3 a と、水平固定部 2 3 a の右辺から上方へ延出していると共に水平固定部 2 3 a よりも後方へ延出している平板状の上横固定部 2 3 b と、上横固定部 2 3 b の下辺における水平固定部 2 3 a よりも後側の部位から下方へ延出している平板状の下横固定部 2 3 c と、上横固定部 2 3 b の後辺から左方へ短く延出している平板状の当接部 2 3 d と、を備えている。右下連結部材 2 3 は、平板状の金属板を屈曲させて形成されている。

【 0 0 4 2 】

右下連結部材 2 3 は、当接部 2 3 d の後面を外枠右部材 2 1 の膨出部 2 1 b の前面に当接させると共に、上横固定部 2 3 b の右側面を外枠右部材 2 1 の左側面に当接させ、水平固定部 2 3 a の下面を外枠右部材 2 1 の下端と一致させた状態で、外枠右部材 2 1 の右側面の外側から上横固定部 2 3 b にビスを押し込むことで、外枠右部材 2 1 に取付けられる。また、右下連結部材 2 3 は、水平固定部 2 3 a を外枠下部材 4 1 の右端側の上面に当接させると共に、下横固定部 2 3 c を外枠下部材 4 1 の右側面の切欠部 4 1 a に挿入させた状態で、水平固定部 2 3 a 及び下横固定部 2 3 c を通して外枠下部材 4 1 にビスを押し込むことで、外枠下部材 4 1 に取付けられる。

30

【 0 0 4 3 】

上鉤掛部材 2 4 及び下鉤掛部材 2 5 は、後述する本体枠 4 における施錠ユニット 6 5 0 の外枠用鉤 6 5 3 が掛止されるものである。上鉤掛部材 2 4 は、前後方向に一定の幅で上下に延びており外枠右部材 2 1 の左側面に取付けられる平板状の取付部 2 4 a と、取付部 2 4 a の前辺から左方へ延出しており上側の外枠用鉤 6 5 3 が掛止される平板状の掛止片部 2 4 b と、を備えている。

40

【 0 0 4 4 】

下鉤掛部材 2 5 は、前後方向に一定の幅で上下に延びており外枠右部材 2 1 の左側面に取付けられる平板状の取付部 2 5 a と、取付部 2 5 a の前辺から左方へ延出しており下側の外枠用鉤 6 5 3 が掛止される平板状の掛止片部 2 5 b と、掛止片部 2 5 b を前後に貫通しており下側の外枠用鉤 6 5 3 が挿通可能な挿通口 2 5 c と、を備えている。

【 0 0 4 5 】

[2 - 2 . 外枠上部材]

50

外枠 2 の外枠上部材 3 0 について、主に図 1 8 を参照して詳細に説明する。外枠上部材 3 0 は、左右に離間している外枠左組立体 1 0 及び外枠右組立体 2 0 の上端同士を連結するためのものである。外枠上部材 3 0 は、前後方向の幅が、外枠左部材 1 1 及び外枠右部材 2 1 の前後方向と略同じ幅で、上下方向の厚さが一定で、左右方向に延びており、木材によって形成されている。外枠上部材 3 0 は、左右方向の長さが、後述する外枠下組立体 4 0 の外枠下部材 4 1 の左右方向の長さと同じに形成されている。

【 0 0 4 6 】

外枠上部材 3 0 は、左右両側面における前後方向の中央において、上下に貫通した状態で左右方向中央側へ夫々窪んでいる切欠部 3 0 a を備えている。これら左右両端の切欠部 3 0 a には、左上連結部材 1 2 の上横固定部 1 2 b 及び右上連結部材 2 2 の上横固定部 2 2 b が夫々挿入された状態で取付けられる。

10

【 0 0 4 7 】

また、外枠上部材 3 0 は、左側端部において、上面と前面が一般面よりも窪んだ取付段部 3 0 b を備えている。この取付段部 3 0 b には、後述する外枠上ヒンジ組立体 5 0 が取付けられる。

【 0 0 4 8 】

[2 - 3 . 外枠下組立体]

外枠 2 の外枠下組立体 4 0 について、主に図 2 0 を参照して詳細に説明する。図 2 0 は、外枠の外枠下組立体を分解して前から見た分解斜視図である。外枠下組立体 4 0 は、左右に離間している外枠左組立体 1 0 及び外枠右組立体 2 0 の下端同士を連結すると共に、パチンコ機 1 において扉枠 3 よりも下側を閉鎖して装飾するためのものである。

20

【 0 0 4 9 】

外枠下組立体 4 0 は、左右に離間している外枠左組立体 1 0 及び外枠右組立体 2 0 の下端同士を連結しており左右に延びている外枠下部材 4 1 と、外枠下部材 4 1 の前方に配置されており外枠下部材 4 1 に沿って左右に延びていると共に後方が開放されている箱状の幕板前部材 4 2 と、幕板前部材 4 2 の後側に取付けられていると共に外枠下部材 4 1 の上面に取付けられており前方が開放されている左右に延びた箱状の幕板後部材 4 3 と、幕板後部材 4 3 の上面における左端に形成されている球嚙防止機構 4 4 と、を備えている。

【 0 0 5 0 】

外枠下部材 4 1 は、前後方向の幅が、外枠左部材 1 1 及び外枠右部材 2 1 の前後方向と略同じ幅で、上下方向の厚さが一定で、左右方向に延びており、木材によって形成されている。外枠下部材 4 1 は、左右方向の長さが、外枠上部材 3 0 の左右方向の長さと同じに形成されている。

30

【 0 0 5 1 】

外枠下部材 4 1 は、左右両側面における前後方向の中央において、上下に貫通した状態で左右方向中央側へ夫々窪んでいる切欠部 4 1 a を備えている。これら左右両端の切欠部 4 1 a には、左下連結部材 1 3 の下横固定部 1 3 c 及び右下連結部材 2 3 の下横固定部 2 3 c が夫々挿入された状態で取付けられる。これにより、外枠左部材 1 1 及び外枠右部材 2 1 の下端同士を連結することができる。

【 0 0 5 2 】

また、外枠下部材 4 1 は、上面から凹んでおり、幕板後部材 4 3 の下部が挿入される凹部 4 1 b を備えている。凹部 4 1 b は、左右に延びていると共に、前後方向中央の後ろ寄りの位置から前端側へ抜けている。この凹部 4 1 b により、幕板前部材 4 2 及び幕板後部材 4 3 により形成される幕板内部空間 4 0 a の容積を可及的に広くしている。

40

【 0 0 5 3 】

幕板前部材 4 2 は、左右方向の長さが外枠下部材 4 1 と同じ長さに延びており、高さに対して前後方向の奥行が短い横長の直方体状の箱状に形成されており、後側の全面が開放されている。幕板前部材 4 2 は、開放されている後側を、幕板後部材 4 3 によって閉鎖することで、幕板後部材 4 3 と協働して本体枠スピーカ 6 2 2 のエンクロージャ 6 2 4 の一部となる幕板内部空間 4 0 a を形成する。幕板前部材 4 2 は、右端付近の前面において、

50

前後に貫通していると共に左右に延びている長孔状の開口部 4 2 a を備えている。

【 0 0 5 4 】

幕板後部材 4 3 は、左右方向の長さが外枠下部材 4 1 よりも若干短く延びており、前方が開放された箱状に形成されている。幕板後部材 4 3 は、前面に幕板前部材 4 2 を取付けることで、幕板前部材 4 2 と協働して本体枠スピーカ 6 2 2 のエンクロージャ 6 2 4 の一部となる幕板内部空間 4 0 a を形成する。幕板後部材 4 3 は、上面における左右方向中央部において、左右に延びていると共に上方へ突出しており幕板内部空間 4 0 a と連通している筒状の接続筒部 4 3 a を有している。接続筒部 4 3 a は、上端が、幕板後部材 4 3 の一般的な上面と一致している前端側から後方へ向かうほど上方へ位置するように傾斜している。本実施形態では、接続筒部 4 3 a の上端は、4 5 度の角度で傾斜している。

10

【 0 0 5 5 】

この接続筒部 4 3 a は、左右方向の長さが、幕板後部材 4 3 全体の約 1 / 3 の長さに形成されていると共に、前後方向の奥行が、幕板後部材 4 3 全体の奥行よりも若干短く形成されている。接続筒部 4 3 a 内には、前端側と後端側とを結ぶ複数のリブ 4 3 b が備えられている。この接続筒部 4 3 a の上端には、外枠 2 に対して本体枠 4 を閉じた時に、本体枠 4 における基板ユニット 6 2 0 のスピーカユニット 6 2 0 a におけるスピーカカバー 6 2 1 の接続部 6 2 1 c が接続されて、スピーカユニット 6 2 0 a の内部空間と連通した状態となり、エンクロージャ 6 2 4 を形成する。

【 0 0 5 6 】

球嚙防止機構 4 4 は、幕板後部材 4 3 の上面における左端において、外枠下ヒンジ部材 6 0 の部位に遊技球 B が滞留することで、外枠 2 と本体枠 4 との間に遊技球 B が挟まれるのを防止するためのものである。

20

【 0 0 5 7 】

球嚙防止機構 4 4 は、幕板後部材 4 3 の上面における左端に形成されており、後述する外枠下ヒンジ部材 6 0 が際されるように平坦に形成された載置部 4 4 a と、載置部 4 4 a の左端において上方へ向かって開口している第一排出口 4 4 b と、載置部 4 4 a における第一排出口 4 4 b よりも右方で上方へ向かって開口している第二排出口 4 4 c と、載置部 4 4 a の後辺及び右辺から上方へ延出している立壁部 4 4 d と、立壁部 4 4 d の上端から前方へ突出していると共に上面が後方へ向かうに従って上方に位置するように傾斜している上端突出部 4 4 e と、を備えている。

30

【 0 0 5 8 】

第一排出口 4 4 b は、後述する外枠下ヒンジ部材 6 0 の排出孔 6 0 d と一致する位置に形成されている。第一排出口 4 4 b 及び第二排出口 4 4 c は、遊技球 B が通過可能な大きさに形成されている。第一排出口 4 4 b 及び第二排出口 4 4 c は、幕板内部空間 4 0 a とは連通しておらず、幕板後部材 4 3 の後面に開口している。従って、第一排出口 4 4 b 及び第二排出口 4 4 c に進入した遊技球 B を、幕板後部材 4 3 の後方へ排出することができる。

【 0 0 5 9 】

この球嚙防止機構 4 4 は、球嚙防止機構 4 4 は、外枠下ヒンジ部材 6 0 と後述する本体枠下ヒンジ組立体 5 2 0 との間の隙間を通して、ピアノ線等の不正な工具が挿入された場合、載置部 4 4 a の後端から立上っている立壁部 4 4 d により、不正な工具の侵入を阻止することができる。仮に、不正な工具の先端が立壁部 4 4 d に当接することで、上方へ曲がったとしても、立壁部 4 4 d の上端に備えられている前方へ突出した上端突出部 4 4 e に当接し、これ以上の侵入を阻止することができる。従って、外枠下ヒンジ部材 6 0 の部位を介して、不正行為が行われるのを防止することができる。

40

【 0 0 6 0 】

ところで、載置部 4 4 a の後端に立壁部 4 4 d を備えた場合、外枠 2 に対して本体枠 4 を開けた時に、何らかの理由により載置部 4 4 a 上に落下した遊技球 B が、立壁部 4 4 d によって外枠 2 の後方への移動が阻止されるため、載置部 4 4 a 上に遊技球 B が滞留し易くなる。そして、載置部 4 4 a 上に遊技球 B が滞留していると、外枠 2 に対して本体枠 4

50

を閉じる際に、外枠 2 と本体枠 4 との間に遊技球 B が挟み込まれてしまい、本体枠 4 を閉じることができなくなる問題が発生する。

【 0 0 6 1 】

これに対して、本実施形態の球嚙防止機構 4 4 では、外枠下ヒンジ部材 6 0 上や載置部 4 4 a 上に落下した遊技球 B を、外枠下ヒンジ部材 6 0 の排出孔 6 0 d と第一排出口 4 4 b を通して、又は、第二排出口 4 4 c を通して、遊技球 B を幕板後部材 4 3 の後方（外枠 2 の後方）へ排出することができ、外枠 2 と本体枠 4 との間に遊技球 B が挟まれるのを防止することができる。

【 0 0 6 2 】

外枠下組立体 4 0 は、幕板前部材 4 2 及び幕板後部材 4 3 の上面に左右に離間して配置されている一対の案内部材 4 5 と、幕板前部材 4 2 の開口部 4 2 a を後側から閉鎖している平板状のグリル部材 4 6 と、グリル部材 4 6 を挟んで開口部 4 2 a を閉鎖するように幕板前部材 4 2 の内部に取付けられており前後に延びた二つの円筒を有したポート部材 4 7 と、幕板後部材 4 3 の接続筒部 4 3 a の上端に配置される枠状のシール部材 4 8 と、を備えている。

10

【 0 0 6 3 】

一対の案内部材 4 5 は、外枠 2 に対して本体枠 4 を閉じた時に、扉枠 3 の下端が当接するものである。案内部材 4 5 は、摩擦抵抗の低い低摩擦材料によって形成されており、本体枠 4 の下端を滑り易くして、開閉を容易にしている。

【 0 0 6 4 】

グリル部材 4 6 は、左右方向へ延びた帯板状で、上下方向へ間隔をあけて設けられている複数の羽根部 4 6 b を有している。羽根部 4 6 b は、前端側が後端側よりも高くなるように、傾斜した状態で設けられている（図 4 7 を参照）。このグリル部材 4 6 は、羽根部 4 6 b 同士の間隙を通して、幕板前部材 4 2 の内部（幕板内部空間 4 0 a ）と外部とを通気可能に連通させている。

20

【 0 0 6 5 】

ポート部材 4 7 は、二つの円筒により、グリル部材 4 6 における羽根部 4 6 b 同士の間隙を介して幕板内部空間 4 0 a （エンクロージャ 6 2 4 ）と外枠 2 の前方とを連通させている。ポート部材 4 7 は、二つの円筒が、所定の内径で所定の長さ形成されており、ヘルムホルツ共鳴の原理により本体枠スピーカ 6 2 2 から後方（エンクロージャ 6 2 4 内）へ発せられた低音を共振・増幅させて、豊かな低音を外枠 2 の前方（遊技者側）へ放射することができる。つまり、本実施形態では、本体枠スピーカ 6 2 2 のエンクロージャ 6 2 4 がバスレフ型とされており、遊技者に対して重低音を聞かせることができる。

30

【 0 0 6 6 】

シール部材 4 8 は、外枠 2 に対して本体枠 4 を閉じた時に、接続筒部 4 3 a の上端と本体枠 4 におけるスピーカカバー 6 2 1 の接続部 6 2 1 c の下端との間に挟まれて圧縮されるものであり、接続筒部 4 3 a と接続部 6 2 1 c との間から本体枠スピーカ 6 2 2 のエンクロージャ 6 2 4 内の音が漏れるのを防止するものである。

【 0 0 6 7 】

本実施形態のグリル部材 4 6 によれば、本体枠スピーカ 6 2 2 により幕板内部空間 4 0 a から外部へ放出される空気振動を、傾斜している複数の羽根部 4 6 b により、斜め上前方のハンドルカバーユニット 2 9 0 におけるハンドルカバー 2 9 5 の下側の切欠開口部 2 9 5 b を通してハンドルユニット 1 8 0 が収容されているハンドルカバーベース 2 9 1 の前筒部 2 9 1 a 内へ向けさせることができる。これにより、遊技者が、ハンドルカバー 2 9 5 （ハンドルカバーベース 2 9 1 の前筒部 2 9 1 a ）の内側に手指を突っ込んで、ハンドル 1 9 5 を回転操作（遊技球 B の打込装置）している時に、本体枠スピーカ 6 2 2 を振動させて前筒部 2 9 1 a 内へ風を送ることで、遊技者を驚かせることができ、これまでにない演出を行うことができる。

40

【 0 0 6 8 】

また、ポート部材 4 7 を前方へ向かって開口させていることから、グリル部材 4 6 の複

50

数の羽根部 4 6 b を通ってポート部材 4 7 から放出される音圧の一部が、前方へ放出されることとなるため、本パチンコ機 1 の前方に着座している遊技者や、本パチンコ機 1 が設置されている遊技ホール内を回遊している他の遊技者に対しても、ポート部材 4 7 から放出される演出サウンドが聞えることとなり、演出サウンドによっても遊技者の関心を引付けることができ、遊技者に対する訴求力の高いパチンコ機 1 を提供することができる。

【 0 0 6 9 】

また、本体枠 4 に設けられている本体枠スピーカ 6 2 2 のエンクロージャ 6 2 4 に対して、ポート部材 4 7 を外枠 2 の外枠下組立体 4 0 に設けていることから、エンクロージャ 6 2 4 の容積を大きくすることができるため、より重低音の演出サウンドを出力することができ、遊技者を楽しませて興趣の低下を抑制させることができる。

10

【 0 0 7 0 】

[2 - 4 . 外枠上ヒンジ組立体]

外枠 2 の外枠上ヒンジ組立体 5 0 について、主に図 2 1 を参照して詳細に説明する。図 2 1 (a) は外枠の外枠上ヒンジ組立体を分解して前上から見た分解斜視図であり、(b) は (a) を前下から見た分解斜視図である。外枠上ヒンジ組立体 5 0 は、外枠左組立体 1 0 の上端と外枠上部材 3 0 の左端に取付けられるものであり、外枠 2 に対して本体枠 4 をヒンジ回転可能に取付けるためのものである。外枠上ヒンジ組立体 5 0 は、外枠左部材 1 1 の凹部 1 1 a の上端と外枠上部材 3 0 の取付段部 3 0 b とに取付けられる外枠上ヒンジ部材 5 1 と、外枠上ヒンジ部材 5 1 に取付けられているロック部材 5 2 と、ロック部材 5 2 を外枠上ヒンジ部材 5 1 に取付けている取付ビス 5 3 と、を備えている。

20

【 0 0 7 1 】

外枠上ヒンジ部材 5 1 は、水平に延びた平板状で外枠上部材 3 0 の取付段部 3 0 b の上面に取付けられる上固定部 5 1 a と、上固定部 5 1 a の前辺から前方へ延出している平板状の前方延出部 5 1 b と、前方延出部 5 1 b の右辺の途中から前方へ向かうに従って前方延出部 5 1 b の左右中央へ延びており上下に貫通している軸受溝 5 1 c と、上固定部 5 1 a の左辺から下方へ延びている平板状の横固定部 5 1 d と、前方延出部 5 1 b の左辺から前辺を周って軸受溝 5 1 c が開口している部位までの端縁から下方へ延びており横固定部 5 1 d と連続している平板状の端縁壁部 5 1 e と、を備えている。外枠上ヒンジ部材 5 1 は、金属板をプレス成型により打抜き・屈曲させて形成されている。外枠上ヒンジ部材 5 1 は、軸受溝 5 1 c 内において、本体枠上ヒンジ部材 5 1 0 の後述する本体枠上ヒンジピン 5 1 2 を回転可能に支持することができる。

30

【 0 0 7 2 】

ロック部材 5 2 は、前後に延びている帯板状のロック本体 5 2 a と、ロック本体 5 2 a の後端から右方へ突出している操作片 5 2 b と、ロック本体 5 2 a の後端から左方へ延びた後に斜め左前方へ延びている弾性変形可能な棒状の弾性部 5 2 c と、ロック本体 5 2 a の後端付近で上下に貫通している取付孔 5 2 d と、を備えている。ロック部材 5 2 は、合成樹脂によって形成されている。ロック部材 5 2 は、取付ビス 5 3 によって、外枠上ヒンジ部材 5 1 における前方延出部 5 1 b の下面で、軸受溝 5 1 c よりも後側の部位に回転可能に取付けられる。

【 0 0 7 3 】

40

ロック部材 5 2 は、外枠上ヒンジ部材 5 1 に取付けた状態で、ロック本体 5 2 a が、平面視で軸受溝 5 1 c を遮ることができると共に、前端付近の右側面が、外枠上ヒンジ部材 5 1 の端縁壁部 5 1 e における軸受溝 5 1 c の開口まで延びている部位と当接可能となるように前方へ延びている。また、ロック本体 5 2 a の後端から左方へ延びている弾性部 5 2 c の先端は、外枠上ヒンジ部材 5 1 における端縁壁部 5 1 e の内周面に当接している。このロック部材 5 2 は、弾性部 5 2 c の付勢力によって取付孔 5 2 d を中心に、前端が左方へ回転する方向に付勢されている。従って、通常の状態では、ロック部材 5 2 のロック本体 5 2 a の前端付近の右側面が、端縁壁部 5 1 e に当接している。この状態では、軸受溝 5 1 c におけるロック本体 5 2 a よりも前側の部位に、本体枠上ヒンジ部材 5 1 0 の本体枠上ヒンジピン 5 1 2 を収容可能な空間が形成される。

50

【 0 0 7 4 】

このロック部材 5 2 は、操作片 5 2 b を操作することで、弾性部 5 2 c の付勢力に抗してロック本体 5 2 a を回動させることができる。そして、操作片 5 2 b の操作によって、ロック本体 5 2 a を、その前端が左方へ移動する方向へ回動させることで、平面視において軸受溝 5 1 c からロック本体 5 2 a を後退させることができ、軸受溝 5 1 c が全通している状態とすることができる。これにより、軸受溝 5 1 c 内に本体枠上ヒンジピン 5 1 2 を挿入したり、軸受溝 5 1 c 内から本体枠上ヒンジピン 5 1 2 を外したりすることができる。

【 0 0 7 5 】

[2 - 5 . 外枠下ヒンジ部材]

外枠 2 の外枠下ヒンジ部材 6 0 について、主に図 1 8 を参照して詳細に説明する。外枠下ヒンジ部材 6 0 は、水平に延びた平板状の水平部 6 0 a と、水平部 6 0 a の左辺において前後方向中央よりも後側の部位から上方へ立上っている平板状の立上部 6 0 b と、水平部 6 0 a の前端付近から上方へ突出している外枠下ヒンジピン 6 0 c と、水平部 6 0 a を上下に貫通しており遊技球 B が一つのみ通過可能な大きさの排出孔 6 0 d と、を備えている。この外枠下ヒンジ部材 6 0 は、金属板をプレス成型により打抜き・屈曲させて形成されている。

【 0 0 7 6 】

外枠下ヒンジ部材 6 0 の水平部 6 0 a は、平面視において、左辺を底辺とした台形に形成されている。外枠下ヒンジピン 6 0 c は、円柱状で、上下方向中央よりも上部が、上端が窄まった円錐台状に形成されている。この外枠下ヒンジピン 6 0 c は、水平部 6 0 a の前端付近における左寄りの位置に取付けられている。排出孔 6 0 d は、水平部 6 0 a において、立上部 6 0 b の前後方向中央の部位と接し、水平部 6 0 a の左辺から右方へ逆 U 字状に延びるように形成されている。この排出孔 6 0 d は、外枠下組立体 4 0 における球嚙防止機構 4 4 の第一排出口 4 4 b と、略同じ大きさに形成されている。

【 0 0 7 7 】

外枠下ヒンジ部材 6 0 は、外枠 2 に組立てた状態で、水平部 6 0 a の後部が、外枠下組立体 4 0 における幕板後部材 4 3 の載置部 4 4 a 上に載置され、図示しないビスによって幕板後部材 4 3 に固定されている。また、立上部 6 0 b が、外枠左部材 1 1 の右側面における膨出部 1 1 b よりも前側の部位に、図示しないビスによって取付けられている。この外枠下ヒンジ部材 6 0 は、外枠下ヒンジピン 6 0 c を、本体枠 4 の本体枠下ヒンジ組立体 5 2 0 における外枠用下ヒンジ孔 5 2 1 a に挿通させることで、外枠上ヒンジ部材 5 1 と協働して本体枠 4 を開閉可能に取付けることができる。

【 0 0 7 8 】

また、外枠 2 を組立てた状態では、排出孔 6 0 d が、外枠下組立体 4 0 における球嚙防止機構 4 4 の第一排出口 4 4 b と一致している。これにより、水平部 6 0 a 上の遊技球 B を、排出孔 6 0 d 及び第一排出口 4 4 b を通して、外枠 2 の後方へ落下（排出）させることができる。詳述すると、外枠 2 に対して本体枠 4 を閉じる時に、外枠 2 と本体枠 4 との間に落下した遊技球 B が、本体枠 4 が閉じられるのに従って、外枠 2 と本体枠 4 との間が徐々に狭くなることから、間隔が広い後方側へ転動とすることとなり、排出孔 6 0 d から排出させることができる。この際に、排出孔 6 0 d が、パチンコ機 1 に組立てた状態で、外枠 2 に対して本体枠 4 を閉じた時に、本体枠 4 の後端と略同じとなる位置に形成されているため、外枠 2 と本体枠 4 との間に落下した遊技球 B を、排出孔 6 0 d から排出させることで本体枠 4 よりも後側へ転動するのを阻止し易くすることができる。外枠下ヒンジ部材 6 0 の部位に遊技球 B が留まり難くすることができる。

【 0 0 7 9 】

[3 . 扉枠の全体構成]

パチンコ機 1 の扉枠 3 について、主に図 2 2 乃至図 3 0 を参照して詳細に説明する。図 2 2 はパチンコ機における扉枠の正面図であり、図 2 3 は扉枠の背面図であり、図 2 4 は扉枠の左側面図であり、図 2 5 は扉枠の右側面図である。図 2 6 は扉枠を右前から見た斜

10

20

30

40

50

視図であり、図 27 は扉枠を左前から見た斜視図であり、図 28 は扉枠を後ろから見た斜視図である。図 29 は扉枠を主な部材毎に分解して前から見た分解斜視図であり、図 30 は扉枠を主な部材毎に分解して後ろから見た分解斜視図である。

【0080】

扉枠 3 は、外枠 2 の枠内と略同じ大きさで正面視において上下に延びた四角形に形成されており、本体枠 4 を介して外枠 2 の枠内を前側から開閉可能に取付けられている。扉枠 3 は、遊技球 B が打込まれる遊技盤 5 の遊技領域 5 a を前側から視認可能に閉鎖し、遊技領域 5 a 内に打込むための遊技球 B を貯留すると共に、貯留している遊技球 B を遊技領域 5 a 内へ打込むために遊技者が操作するハンドル 195 を備えているものである。また、扉枠 3 は、パチンコ機 1 の前面全体を装飾するものである。

10

【0081】

扉枠 3 は、正面視の外形が上下に延びた四角形で枠状の扉枠ベースユニット 100 と、扉枠ベースユニット 100 に着脱可能に取付けられており本体枠 4 に取付けられた遊技盤 5 の遊技領域 5 a を前方から視認可能に閉鎖しているガラスユニット 160 と、ガラスユニット 160 の下部を後側から覆うように扉枠ベースユニット 100 に取付けられている防犯カバー 170 と、扉枠ベースユニット 100 の前面右下隅に取付けられているハンドルユニット 180 と、ハンドルユニット 180 の外周を覆うハンドルカバーユニット 290 と、扉枠ベースユニット 100 の前面下部に取付けられている皿ユニット 200 と、皿ユニット 200 の上側で扉枠ベースユニット 100 の前面左部に取付けられている扉枠左サイドユニット 420 と、皿ユニットの上側で扉枠ベースユニット 100 の前面右部に取付けられている扉枠右サイドユニット 430 と、扉枠左サイドユニット 420 及び扉枠右サイドユニット 430 の上側で扉枠ベースユニット 100 の前面上部に取付けられている扉枠トップユニット 450 と、を備えている。

20

【0082】

扉枠ベースユニット 100 は、正面視の外形が上下に延びた四角形（長方形）に形成されており前後に貫通している扉窓 101 a を有した扉枠ベース 101 と、扉枠ベース 101 の後側で背面視右下隅に取付けられているスピーカダクト 103 と、扉枠ベース 101 の後側の下部における背面視右端付近に取付けられている扉枠主中継基板 104 と、扉枠主中継基板 104 の背面視左方に取付けられている扉枠副中継基板 105 と、扉枠副中継基板 105 の背面視左方に取付けられているハンドル後中継基板 106 と、扉枠主中継基板 104 と扉枠副中継基板 105 の一部とを後側から被覆する扉枠中継基板カバー 107 と、ハンドル後中継基板 106 を後側から被覆するハンドル後中継基板カバー 108 と、配線ケーブルを被覆するケーブルカバー 109 と、を備えている。

30

【0083】

また、扉枠ベースユニット 100 は、扉枠ベース 101 の後側に取付けられている枠状の扉枠補強ユニット 110 と、扉枠補強ユニット 110 に取付けられている扉枠上ヒンジ組立体 120 及び扉枠下ヒンジ部材 125 と、扉枠補強ユニット 110 に取付けられている開閉用のシリンダ錠 130 と、扉枠ベース 101 の後側でハンドル後中継基板 106 の上方に取付けられている球送給ユニット 140 と、扉枠ベース 101 の後側の下部における背面視右側に取付けられているファールカバーユニット 150 と、を備えている。

40

【0084】

扉枠補強ユニット 110 は、扉枠ベース 101 の後側に取付けられることで、扉枠ベース 101 を補強して剛性を付与するものである。扉枠上ヒンジ組立体 120 及び扉枠下ヒンジ部材 125 は、扉枠 3 を本体枠 4 に対して開閉可能に取付けるためのものである。シリンダ錠 130 は、本体枠 4 の施錠ユニット 650 と協働して、扉枠 3 と本体枠 4 との開閉、及び、外枠 2 と本体枠 4 との開閉施錠に使用されるものである。

【0085】

また、球送給ユニット 140 は、上皿 201 内の遊技球 B を一つずつ本体枠 4 の球発射装置 540 へ供給するためのものである。ファールカバーユニット 150 は、球発射装置 540 により発射されて遊技盤 5 の遊技領域 5 a 内に到達しなかった遊技球 B（ファール

50

球)を、下皿202に誘導すると共に、払出装置580から払出された遊技球Bを、上皿201又は下皿202に誘導するためのものである。

【0086】

ガラスユニット160は、透明なガラス板162を有しており扉枠ベース101の扉窓101aを閉鎖している。防犯カバー170は、ガラスユニット160の下部を後方から覆うように扉枠ベース101に取付けられている。ハンドルユニット180は、遊技者が回転操作可能なハンドル195を備えており、ハンドルユニット180は、外周を覆うハンドルカバーユニット290を操作することで、上皿201内の遊技球Bを、球発射装置540によって遊技盤5の遊技領域5a内に打込む遊技を行うためのものである。

【0087】

[3-1. 扉枠ベースユニットの全体構成]

扉枠3の扉枠ベースユニット100について、主に図31乃至図33を参照して詳細に説明する。図31(a)は扉枠の扉枠ベースユニットを前から見た斜視図であり、(b)は扉枠ベースユニットを後ろから見た斜視図である。図32は扉枠ベースユニットを主な部材毎に分解して前から見た分解斜視図であり、図33は扉枠ベースユニットを主な部材毎に分解して後ろから見た分解斜視図である。

【0088】

扉枠ベースユニット100は、正面視左辺側が本体枠4に対してヒンジ回転可能に取付けられ、本体枠4の前面を開閉可能に閉鎖していると共に、本体枠4に取付けられている遊技盤5の遊技領域5aを前方から視認可能としている。扉枠ベースユニット100は、外形が上下に延びた四角形で平板状の扉枠ベース101と、扉枠ベース101の後側で背面視右下隅に取付けられているスピーカダクト103と、を備えている。

【0089】

また、扉枠ベースユニット100は、扉枠ベース101の後側の下部における背面視右端付近に取付けられている扉枠主中継基板104と、扉枠ベース101の後側の下部における扉枠主中継基板104の背面視左方に取付けられている扉枠副中継基板105と、扉枠ベース101の後側の下部における扉枠副中継基板105の背面視左方に取付けられているハンドル後中継基板106と、扉枠ベース101の後側に取付けられており扉枠主中継基板104と扉枠副中継基板105の一部とを後側から被覆する扉枠中継基板カバー107と、扉枠ベース101の後側に取付けられておりハンドル後中継基板106を後側から被覆するハンドル後中継基板カバー108と、扉枠ベース101の後側に取付けられており配線ケーブルを被覆するケーブルカバー109と、を備えている。

【0090】

更に、扉枠ベースユニット100は、扉枠ベース101の後側に取付けられている枠状の扉枠補強ユニット110と、扉枠補強ユニット110に取付けられている扉枠上ヒンジ組立体120及び扉枠下ヒンジ部材125と、扉枠補強ユニット110に取付けられている開閉用のシリンダ錠130と、扉枠ベース101の後側でハンドル後中継基板106の上方に取付けられている球送給ユニット140と、扉枠ベース101の後側の下部における背面視右側に取付けられているファールカバーユニット150と、を備えている。

【0091】

この扉枠ベースユニット100には、前面下隅にハンドルユニット180及びハンドルカバーユニット290が、扉窓101aの下側前面に皿ユニット200が、扉窓101aの左外側前面に扉枠左サイドユニット420が、扉窓101aの右外側前面に扉枠右サイドユニット430が、扉窓101aの上外側前面に扉枠トップユニット450が、夫々取付けられるものである。

【0092】

また、扉枠ベースユニット100には、扉窓101aを後方から閉鎖するようにガラスユニット160が取付けられると共に、ガラスユニット160の下部を後方から覆うように透明な防犯カバー170が取付けられるものである。

【0093】

10

20

30

40

50

[3 - 1 a . 扉枠ベース]

扉枠 3 における扉枠ベースユニット 1 0 0 の扉枠ベース 1 0 1 について、主に図 3 1 乃至図 3 3 を参照して詳細に説明する。扉枠ベース 1 0 1 は、正面視の外形が上下に延びた四角形（長方形）に形成されている。扉枠ベース 1 0 1 は、前後に貫通しており、正面視における内周形状が上下に延びた略四角形に形成された扉窓 1 0 1 a を備えている。扉窓 1 0 1 a は、内周を形成している上辺及び左右両辺が、扉枠ベース 1 0 1 の外周辺に夫々接近しており、内周を形成している下辺が、扉枠ベース 1 0 1 の下端から上下方向の約 1 / 3 の高さに位置している。このように、扉枠ベース 1 0 1 は、前後に貫通している扉窓 1 0 1 a により全体が枠状に形成されている。この扉枠ベース 1 0 1 は、合成樹脂により一体成形されている。

10

【 0 0 9 4 】

扉枠ベース 1 0 1 は、前面における正面視右下隅に形成されており左端側が右端側よりも前方へやや突出するように傾斜しているハンドル取付座面 1 0 1 b（図 4 2 等を参照）と、ハンドル取付座面 1 0 1 b と扉窓 1 0 1 a との間で前後に貫通して扉枠補強ユニット 1 1 0 のシリンダ取付フレーム 1 1 5 が挿入されるシリンダ挿通孔 1 0 1 d と、シリンダ挿通孔 1 0 1 d 及びハンドル取付座面 1 0 1 b の正面視左側で前後に貫通しており球送給ユニット 1 4 0 の進入口 1 4 1 a 及び球抜口 1 4 1 b を前方に臨ませるための球送給開口 1 0 1 e と、を備えている。

【 0 0 9 5 】

また、扉枠ベース 1 0 1 は、左右方向中央より左寄り且つハンドル取付座面 1 0 1 b と略同じ高さで前後に貫通しておりファールカバーユニット 1 5 0 の球放出口 1 5 0 d を前方に臨ませる下皿用球通過口 1 0 1 f と、正面視左端付近で扉窓 1 0 1 a の下辺に隣接するように前後に貫通しておりファールカバーユニット 1 5 0 の貫通球通路 1 5 0 a を前方に臨ませる上皿用球通過口 1 0 1 g と、扉窓 1 0 1 a の内周に沿って後面から前方へ向かって窪み、ガラスユニット 1 6 0 のガラス枠 1 6 1 が挿入されるガラスユニット取付部 1 0 1 h と、を備えている。

20

【 0 0 9 6 】

また、扉枠ベース 1 0 1 は、正面視左下隅（上皿用球通過口 1 0 1 g の下方）に形成されており前後に貫通した縦長の複数のスリット 1 0 1 i を、備えている。複数のスリット 1 0 1 i の後側にスピーカダクト 1 0 3 が取付けられる。また、複数のスリット 1 0 1 i は、パチンコ機 1 を組立てた状態で、前方に皿ユニット 2 0 0 における皿ユニットベース 2 1 1 のスピーカ口 2 1 1 b が位置していると共に、後方に本体枠 4 のスピーカユニット 6 2 0 a における本体枠スピーカ 6 2 2 が位置しており、本体枠スピーカ 6 2 2 からの音を前方へ放射することができる。

30

【 0 0 9 7 】

更に、扉枠ベース 1 0 1 は、扉窓 1 0 1 a の下方でハンドル取付座面 1 0 1 b の上方において、前後に貫通している貫通孔 1 0 1 j を備えている。この貫通孔 1 0 1 j は、扉枠ベースユニット 1 0 0 側と皿ユニット 2 0 0 側とを接続する配線ケーブル（図示は省略）が挿通されるものであり、後述する扉枠補強ユニット 1 1 0 における中間補強フレーム 1 1 4 の貫通部 1 1 4 b と一致するように形成されている。

40

【 0 0 9 8 】

[3 - 1 b . スピーカダクト]

扉枠ベースユニット 1 0 0 のスピーカダクト 1 0 3 について、主に図 3 1 乃至図 3 3 を参照して詳細に説明する。このスピーカダクト 1 0 3 は、筒状に形成されており、扉枠ベース 1 0 1 の後側において複数のスリット 1 0 1 i が形成されている部位に取付けられる。スピーカダクト 1 0 3 は、パチンコ機 1 を組立てた状態で、筒状の部位の後端が、本体枠 4 の本体枠スピーカ 6 2 2 の前方に位置している。これにより、本体枠 4 の本体枠スピーカ 6 2 2 から放射（出力）された音（サウンド）を、拡散させることなく前方へ誘導することができ、扉枠ベース 1 0 1 の複数のスリット 1 0 1 i 及び皿ユニット 2 0 0 の皿ユニットベース 2 1 1 におけるスピーカ口 2 1 1 b を通して、パチンコ機 1 の前方（遊技者

50

側)へ良好に誘導することができる。

【0099】

また、スピーカダクト103は、筒状の部位の下方の後面に、接続ケーブル503を保持するケーブルホルダ103aを備えている。ケーブルホルダ103aは、扉枠中継基板カバー107よりも正面視左方に配置されており、扉枠主中継基板104及び扉枠副中継基板105に接続されている接続ケーブル503を、扉枠3の左端側へ延びるように保持している。

【0100】

[3-1c. 扉枠主中継基板・扉枠副中継基板・ハンドル後中継基板]

扉枠ベースユニット100の扉枠主中継基板104、扉枠副中継基板105、ハンドル後中継基板106について、主に図32及び図33等を参照して説明する。扉枠主中継基板104は、外形が上下に延びた四角形に形成されており、扉枠ベース101の後側の下部における背面視右下隅に取付けられる。扉枠主中継基板104は、ハンドル後中継基板106と本体枠4の基板ユニット620におけるインターフェイス基板635との接続を中継するためのものであり、本体枠4から延びている接続ケーブル503(図82及び図83を参照)の一部が接続される。

10

【0101】

扉枠副中継基板105は、外形が、上下に延びた四角形の上部の正面視右側に左右に延びた四角形が組み合わされた逆L字状に形成されており、上下に延びている部位が扉枠主中継基板104の背面視左方に隣接するように、扉枠ベース101の後側に取付けられている。扉枠副中継基板105は、ハンドルユニット180のハンドル装飾基板184、皿ユニット200の皿ユニット中継基板214、扉枠左サイドユニット420の扉枠左サイド上装飾基板422及び扉枠左サイド下装飾基板423、扉枠右サイドユニット430の扉枠右サイド上装飾基板432及び扉枠右サイド下装飾基板433、扉枠トップユニット450の扉枠トップ中継基板等と、本体枠4のインターフェイス基板635との接続を中継するためのものであり、本体枠4から延びている接続ケーブル503の残りが接続される。

20

【0102】

扉枠主中継基板104及び扉枠副中継基板105は、接続端子が後方へ向かって突出するように、扉枠ベース101に取付けられる。扉枠主中継基板104及び扉枠副中継基板105は、扉枠ベースユニット100を組立てた状態で、扉枠主中継基板104と扉枠副中継基板105の上下に延びている部位とが、扉枠中継基板カバー107によって後側が被覆された状態となり、扉枠副中継基板105の残りの部位が、フェールカバーユニット150によって後側が被覆された状態となる。

30

【0103】

ハンドル後中継基板106は、外形が左右に延びた四角形に形成されており、扉枠ベース101の後側における球送給開口101eの下方でハンドル取付座面101bの後側に取付けられる。ハンドル後中継基板106は、扉枠主中継基板104とハンドルユニット180のハンドル回転検知センサ189、ハンドルタッチセンサ192、単発ボタン操作センサ194、及び球送給ユニット140の球送給ソレノイド145との接続を中継するためのものである。ハンドル後中継基板106は、扉枠ベースユニット100を組立てた状態で、ハンドル後中継基板カバー108によって後側が被覆された状態となる。

40

【0104】

[3-1d. 扉枠中継基板カバー・ハンドル後中継基板カバー・ケーブルカバー]

扉枠ベースユニット100の扉枠中継基板カバー107、ハンドル後中継基板カバー108、及びケーブルカバー109について、主に図31乃至図33を参照して説明する。扉枠中継基板カバー107は、扉枠ベース101の後側に取付けることで、扉枠主中継基板104と扉枠副中継基板105の一部(逆L字状の上下に延びている部位)の後側を被覆するものである。扉枠中継基板カバー107は、前方及び正面視左方が開放された箱状に形成されている。扉枠ベースユニット100に組立てた状態では、後側を被覆している扉枠主中継基板104及び扉枠副中継基板105の接続端子が扉枠中継基板カバー107

50

の内部に露出しており、開放されている左側から接続ケーブル 503 を内部に挿入して、それら端子に接続することができる。

【0105】

ハンドル後中継基板カバー 108 は、ハンドル後中継基板 106 の後側を被覆するように扉枠ベース 101 の後側に取り付けられるものである。ケーブルカバー 109 は、扉枠補強ユニット 110 における中間補強フレーム 114 の後側に取り付けられ、扉枠主中継基板 104 と皿ユニット 200 の球貸操作ユニット 220 とを接続する配線ケーブル（図示は省略）を被覆するためのものである。ケーブルカバー 109 は、左右に延びた箱状に形成されており、前面の左端付近と下面の左右方向中央に、配線ケーブルを通すための開口が形成されている。

10

【0106】

[3-1e. 扉枠補強ユニット]

扉枠ベースユニット 100 の扉枠補強ユニット 110 について、主に図 31 乃至図 33 を参照して詳細に説明する。扉枠補強ユニット 110 は、扉枠ベース 101 の後側に取り付けられることで、平板状の扉枠ベース 101 を補強して、扉枠ベースユニット 100 に剛性を付与している。扉枠補強ユニット 110 は、左右に離間して配置されている上下に延びた左補強フレーム 111 及び右補強フレーム 112 と、左補強フレーム 111 及び右補強フレーム 112 の上端同士を連結している左右に延びた上補強フレーム 113 と、左補強フレーム 111 の下端から上寄りの位置に左端側が取り付けられており右補強フレーム 112 付近まで右方へ延びた中間補強フレーム 114 と、中間補強フレーム 114 の右端と右補強フレーム 112 とを連結しているシリンダ取付フレーム 115 と、右補強フレーム 112 の後側に上下に離間して複数取り付けられており本体枠 4 の施錠ユニット 650 の扉枠用鉤 652 が掛止される鉤掛部材 116 と、を備えている。

20

【0107】

左補強フレーム 111 及び右補強フレーム 112 は、左右方向が一定の幅で、扉枠ベース 101 の上下の高さと略同じ長さで上下に延びている。右補強フレーム 112 には、上下方向に離間しており、前後方向に貫通している複数の挿通孔が形成されている。これら挿通孔は、本体枠 4 に対して扉枠 3 を閉めた時に、施錠ユニット 650 の扉枠用鉤 652 の先端が挿通される。上補強フレーム 113 は、上下方向が一定の幅で、扉枠ベース 101 の左右の幅と略同じ長さで左右に延びている。

30

【0108】

中間補強フレーム 114 は、上下方向が上補強フレーム 113 の上下の幅よりも広い幅で左右に延びている。中間補強フレーム 114 は、左端付近において上端から下方へ四角く切欠かれた切欠部 114a と、右端付近において前後に貫通している貫通部 114b と、を有している。切欠部 114a は、扉枠ベース 101 の上皿用球通過口 101g と、貫通部 114b は、扉枠ベース 101 の貫通孔 101j と、夫々一致する位置に形成されている。

【0109】

シリンダ取付フレーム 115 は、左右に離間して配置されており正面視において上下に延びた四角形の平板状に形成されている一対の後片部と、一対の後片部の対面している夫々の辺から前方へ平板状に延出している一対の側片部と、一対の前方延出部の前端的辺同士を連結している平板状の前片部と、を備えている。このシリンダ取付フレーム 115 は、平面視の形状が前方へ突出した凸形状に形成されている。シリンダ取付フレーム 115 は、左側の後片部が中間補強フレーム 114 の右端に取り付けられ、右側の後片部が右補強フレーム 112 に取り付けられる。このシリンダ取付フレーム 115 は、前片部にシリンダ錠 130 が取り付けられる。

40

【0110】

鉤掛部材 116 は、右補強フレーム 112 の後側において、前後に貫通している挿通孔の部位に取り付けられている。これら鉤掛部材 116 は、施錠ユニット 650 の扉枠用鉤 652 が掛止される。

50

【 0 1 1 1 】

扉枠補強ユニット 1 1 0 を構成している左補強フレーム 1 1 1、右補強フレーム 1 1 2、上補強フレーム 1 1 3、中間補強フレーム 1 1 4、シリンダ取付フレーム 1 1 5、及び鉤掛部材 1 1 6 は、金属板をプレス成型によって打抜き・屈曲することで形成されている。これらは、リベットによって組立てられている。

【 0 1 1 2 】

扉枠補強ユニット 1 1 0 は、左補強フレーム 1 1 1、右補強フレーム 1 1 2、及び上補強フレーム 1 1 3 が、扉枠ベース 1 0 1 の左辺、右辺、及び上辺に沿うように組立てられていると共に、中間補強フレーム 1 1 4 が、扉枠ベース 1 0 1 の扉窓 1 0 1 a の下方に位置するように組立てられている。

10

【 0 1 1 3 】

扉枠補強ユニット 1 1 0 は、図示しない複数のビスにより扉枠ベース 1 0 1 の後側に取付けられる。この扉枠補強ユニット 1 1 0 は、扉枠ベース 1 0 1 に取付けた状態で、中間補強フレーム 1 1 4 の切欠部 1 1 4 a 及び貫通部 1 1 4 b が、扉枠ベース 1 0 1 の上皿用球通過口 1 0 1 g 及び貫通孔 1 0 1 j と一致した状態となると共に、シリンダ取付フレーム 1 1 5 が、扉枠ベース 1 0 1 のシリンダ挿通孔 1 0 1 d に挿入された状態となる。

【 0 1 1 4 】

[3 - 1 f . 扉枠上ヒンジ組立体]

扉枠ベースユニット 1 0 0 の扉枠上ヒンジ組立体 1 2 0 について、主に図 3 1 乃至図 3 3 を参照して説明する。扉枠上ヒンジ組立体 1 2 0 は、扉枠補強ユニット 1 1 0 の正面視左上隅に取付けられる。扉枠上ヒンジ組立体 1 2 0 は、扉枠 3 を、扉枠下ヒンジ部材 1 2 5 と協働して本体枠 4 に対してヒンジ回転可能に取付けるためのものである。扉枠上ヒンジ組立体 1 2 0 は、扉枠補強ユニット 1 1 0 に取付けられるヒンジブラケット 1 2 1 と、ヒンジブラケット 1 2 1 に上下方向へ移動可能に取付けられる扉枠上ヒンジピン 1 2 2 と、扉枠上ヒンジピン 1 2 2 に取付けられる鉸部材 1 2 3 と、扉枠上ヒンジピン 1 2 2 を上方へ移動するように付勢しているロックバネ 1 2 4 と、を備えている。

20

【 0 1 1 5 】

ヒンジブラケット 1 2 1 は、正面視四角形の平板状の取付片 1 2 1 a と、取付片 1 2 1 a の上辺及び下辺から前方へ延出している平板状の突出片 1 2 1 b と、を備えている。ヒンジブラケット 1 2 1 は、取付片 1 2 1 a が扉枠補強ユニット 1 1 0 に取付けられる。ヒンジブラケット 1 2 1 は、金属板を屈曲させて形成されている。

30

【 0 1 1 6 】

扉枠上ヒンジピン 1 2 2 は、円柱状の金属棒を L 字状に屈曲させたものである。扉枠上ヒンジピン 1 2 2 は、扉枠上ヒンジ組立体 1 2 0 に組立てた状態で、上下に延びている部位が、ヒンジブラケット 1 2 1 における一对の突出片 1 2 1 b の前端付近において下方から貫通し、上端が上側の突出片 1 2 1 b よりも上方へ延び出していると共に、水平に延びている部位が下側の突出片 1 2 1 b の下面に当接している。扉枠上ヒンジピン 1 2 2 は、上端が本体枠 4 の本体枠上ヒンジ部材 5 1 0 における上ヒンジ本体 5 1 1 の扉枠用上ヒンジ孔 5 1 1 a に回転可能に挿通される。

【 0 1 1 7 】

鉸部材 1 2 3 は、Eリングとされており、扉枠上ヒンジピン 1 2 2 における一对の突出片 1 2 1 b の間となる部位に取付けられている。ロックバネ 1 2 4 は、コイル状に形成されており、鉸部材 1 2 3 とヒンジブラケット 1 2 1 における下側の突出片 1 2 1 b との間において扉枠上ヒンジピン 1 2 2 の上下に延びている部位の周りに被せられている。このロックバネ 1 2 4 により、鉸部材 1 2 3 を介して扉枠上ヒンジピン 1 2 2 が上方へ付勢されている。

40

【 0 1 1 8 】

扉枠上ヒンジ組立体 1 2 0 は、扉枠上ヒンジピン 1 2 2 がロックバネ 1 2 4 により上方へ付勢された状態となっており、扉枠上ヒンジピン 1 2 2 における下端の水平に延びている部位が下側の突出片 1 2 1 b の下面に当接することで、これ以上の上方への移動が規制

50

されている。この状態では、扉枠上ヒンジピン 1 2 2 の上端が、上側の突出片 1 2 1 b の上面よりも所定量上方に突出している。

【 0 1 1 9 】

扉枠上ヒンジ組立体 1 2 0 は、扉枠上ヒンジピン 1 2 2 における下端の水平に延びている部位を、ロックパネ 1 2 4 の付勢力に抗してその部位を下方へ移動させると、扉枠上ヒンジピン 1 2 2 を全体的に下方へ移動させることができ、扉枠上ヒンジピン 1 2 2 の上端を、上側の突出片 1 2 1 b の上面よりも下方へ没入させることができる。従って、扉枠上ヒンジ組立体 1 2 0 は、扉枠上ヒンジピン 1 2 2 の上端を、本体枠上ヒンジ部材 5 1 0 の扉枠用上ヒンジ孔 5 1 1 a に対して下方から挿入させたり、下方へ抜いたりすることができる。これにより、扉枠上ヒンジピン 1 2 2 の上端を、本体枠上ヒンジ部材 5 1 0 の扉枠用上ヒンジ孔 5 1 1 a に挿入させることで、扉枠 3 の正面視上部左端を、本体枠 4 に対してヒンジ回転可能に支持させることができる。

10

【 0 1 2 0 】

また、扉枠上ヒンジ組立体 1 2 0 は、扉枠上ヒンジピン 1 2 2 における上下に延びている部位が、後述する扉枠下ヒンジ部材 1 2 5 の扉枠下ヒンジピン 1 2 6 と同軸上に位置している。これにより、扉枠上ヒンジピン 1 2 2 と扉枠下ヒンジピン 1 2 6 とによって、扉枠 3 を本体枠 4 に対して良好な状態でヒンジ回転させることができる。

【 0 1 2 1 】

[3 - 1 g . 扉枠下ヒンジ部材]

扉枠ベースユニット 1 0 0 の扉枠下ヒンジ部材 1 2 5 について、主に図 3 1 乃至図 3 3 を参照して説明する。扉枠下ヒンジ部材 1 2 5 は、扉枠補強ユニット 1 1 0 の正面視左下隅に取付けられる。扉枠下ヒンジ部材 1 2 5 は、扉枠 3 を、扉枠上ヒンジ組立体 1 2 0 と協働して本体枠 4 に対してヒンジ回転可能に取付けるためのものである。

20

【 0 1 2 2 】

扉枠下ヒンジ部材 1 2 5 は、扉枠補強ユニット 1 1 0 に取付けられ正面視四角形で平板状の取付片 1 2 5 a と、取付片 1 2 5 a の下辺から前方へ延出している平板状の突出片 1 2 5 b と、突出片 1 2 5 b の前端付近の下面から下方へ突出している扉枠下ヒンジピン 1 2 6 (図 2 2 等を参照) と、を備えている。

【 0 1 2 3 】

扉枠下ヒンジ部材 1 2 5 の取付片 1 2 5 a 及び突出片 1 2 5 b は、金属板を屈曲させて形成されている。扉枠下ヒンジピン 1 2 6 は、円柱状の金属棒で、下端部の外周にテーパ状の面取りが施されている。この扉枠下ヒンジピン 1 2 6 は、扉枠ベースユニット 1 0 0 に組立てた状態で、突出片 1 2 5 b における扉枠上ヒンジ組立体 1 2 0 の扉枠上ヒンジピン 1 2 2 の上下に延びている部位と同軸上となる部位に取付けられている。

30

【 0 1 2 4 】

この扉枠下ヒンジ部材 1 2 5 は、扉枠下ヒンジピン 1 2 6 を本体枠下ヒンジ組立体 5 2 0 の扉枠用下ヒンジ孔 5 2 2 a に挿入することで、扉枠 3 を本体枠 4 に対してヒンジ回転可能に支持することができる。

【 0 1 2 5 】

[3 - 1 h . シリンダ錠]

扉枠 3 の扉枠ベースユニット 1 0 0 におけるシリンダ錠 1 3 0 について、主に図 3 4 乃至図 3 6 を参照して詳細に説明する。図 3 4 (a) は扉枠のシリンダ錠を前から見た斜視図であり、(b) は (a) のシリンダ錠を後ろ前から見た斜視図であり、(c) は従来のパチンコ機におけるシリンダ錠を前から見た斜視図であり、(d) は (a) のシリンダ錠を後ろから見た斜視図である。図 3 5 (a) は図 3 4 (a) のシリンダ錠を分解して前から見た分解斜視図であり、(b) は図 3 4 (a) のシリンダ錠を分解して後ろから見た分解斜視図である。図 3 6 (a) は図 3 4 (a) のシリンダ錠の可動機構を正面から示す説明図であり、(b) は (a) の状態から反時計回りの方向へ 9 0 度回転させた状態で示すシリンダ錠の説明図であり、(c) は (a) の状態から時計回りの方向へ 9 0 度回転させた状態で示すシリンダ錠の説明図である。

40

50

【 0 1 2 6 】

シリンダ錠 1 3 0 は、扉枠補強ユニット 1 1 0 のシリンダ取付フレーム 1 1 5 に取付けられ、本体枠 4 の施錠ユニット 6 5 0 と協働して、扉枠 3 と本体枠 4 との開閉、及び、外枠 2 と本体枠 4 との開閉施錠に使用されるものである。シリンダ錠 1 3 0 は、前後に延びた円柱状のシリンダ本体 1 3 1 と、シリンダ本体 1 3 1 の前端面に形成されている鍵穴 1 3 2 と、シリンダ本体 1 3 1 の後方に設けられており鍵穴 1 3 2 に挿入された正規の鍵を回転させると一緒に回転する回転伝達部材 1 3 3 と、を備えている。

【 0 1 2 7 】

シリンダ錠 1 3 0 のシリンダ本体 1 3 1 は、シリンダ取付フレーム 1 1 5 の前片部を後方から貫通して後端が前片部に取付けられている。回転伝達部材 1 3 3 は、後方が開放された円筒状（詳しくは、後方へ向かうに従って直径が大きくなる円錐筒状）に形成されており、中心軸を挟んで対向した位置に後端から前方へ向かって切欠かれた一对の切欠部を有している。回転伝達部材 1 3 3 は、本体枠 4 における施錠ユニット 6 5 0 の伝達シリンダ 6 5 4 が後方から挿入されるように形成されており、伝達シリンダ 6 5 4 の一对の突起が一对の切欠部内に挿入されることで、回転伝達部材 1 3 3（鍵穴 1 3 2 に挿入された鍵）の回転を、伝達シリンダ 6 5 4 に伝達させて回転させることができる。

10

【 0 1 2 8 】

更に詳述すると、シリンダ錠 1 3 0 は、シリンダ本体 1 3 1 の後端側に設けられており鍵穴 1 3 2 に挿入された正規の鍵を回転させると一緒に回転する第一カム部材 1 3 4 と、シリンダ取付フレーム 1 1 5 におけるシリンダ本体 1 3 1 よりも下方の部位で前後方向の軸周りに対して回転可能に取付けられている第二カム部材 1 3 5 と、上端側が第一カム部材 1 3 4 における回転中心よりも右方の部位で回転可能に取付けられていると共に下端側が第二カム部材 1 3 5 における回転中心よりも右方の部位で回転可能に取付けられている帯板状の第一アーム 1 3 6 と、上端側が第一カム部材 1 3 4 における回転中心よりも下方の部位で回転可能に取付けられていると共に下端側が第二カム部材 1 3 5 における回転中心よりも下方の部位で回転可能に取付けられている帯板状の第二アーム 1 3 7 と、を備えている。

20

【 0 1 2 9 】

また、シリンダ錠 1 3 0 は、第二カム部材 1 3 5（回転伝達部材 1 3 3）を除いてシリンダ本体 1 3 1、第一カム部材 1 3 4、第一アーム 1 3 6、及び第二アーム 1 3 7 を後方から覆うようにシリンダ取付フレーム 1 1 5 に取付けられている後カバー 1 3 8 と、第一アーム 1 3 6 及び第二アーム 1 3 7 の夫々の上下両端側を、夫々第一カム部材 1 3 4 や第二カム部材 1 3 5 に対して回転可能に取付けているリベット 1 3 9 と、を備えている。

30

【 0 1 3 0 】

第一カム部材 1 3 4 は、第一アーム 1 3 6 の上端側が後面側に取付けられていると共に、第二アーム 1 3 7 の上端側が前面側に取付けられている。第二カム部材 1 3 5 は、シリンダ取付フレーム 1 1 5 により後側から回転可能に取付けられており、シリンダ取付フレーム 1 1 5 の前面を挟んだ後側に、回転伝達部材 1 3 3 が一体回転可能に取付けられている。第二カム部材 1 3 5 は、第一アーム 1 3 6 の下端側が前面側に取付けられていると共に、第二アーム 1 3 7 の下端側が第一アーム 1 3 6 よりも前方で前面側に取付けられている。

40

【 0 1 3 1 】

第一カム部材 1 3 4 及び第二カム部材 1 3 5 は、夫々において、第一アーム 1 3 6 が取付けられる部位と、第二アーム 1 3 7 が取付けられる部位とが、夫々の回転軸を中心に 90 度の角度で離隔している。また、第一カム部材 1 3 4 及び第二カム部材 1 3 5 は、夫々において、第一アーム 1 3 6 が取付けられる部位が、第二アーム 1 3 7 が取付けられる部位よりも、回転中心から遠ざかった位置に設けられている。

【 0 1 3 2 】

後カバー 1 3 8 は、左右両側面の下端から外方へ円柱状に突出した軸部 1 3 8 a が、シリンダ取付フレーム 1 1 5 の L 字状の係止スリット 1 1 5 b に係止された状態で、上端側

50

が図示しないビスにより、シリンダ取付フレーム 1 1 5 に着脱可能に取付けられている。

【 0 1 3 3 】

このシリンダ錠 1 3 0 は、シリンダ取付フレーム 1 1 5、シリンダ本体 1 3 1、回転伝達部材 1 3 3、第一カム部材 1 3 4、第二カム部材 1 3 5、第一アーム 1 3 6、及び第二アーム 1 3 7 が、金属により形成されている。

【 0 1 3 4 】

シリンダ錠 1 3 0 は、扉枠 3 に組立てた状態で、シリンダ本体 1 3 1 の前端が扉枠右サイドユニット 4 3 0 のシリンダ挿通口 4 4 0 b の前端と略一致した状態となる。

【 0 1 3 5 】

ここで、従来のシリンダ錠 1 3 0 A について説明する。従来のシリンダ錠 1 3 0 A は、
図 3 4 (c) 及び (d) に示すように、シリンダ本体 1 3 1 が、シリンダ取付フレーム 1
1 5 A の前片部を後方から貫通して後端が前片部に取付けられている。このシリンダ錠 1
3 0 A は、シリンダ本体 1 3 1 の軸芯上に回転伝達部材 1 3 3 が設けられている。

10

【 0 1 3 6 】

続いて、本実施形態のシリンダ錠 1 3 0 の作動について説明する。従来のシリンダ錠 1
3 0 は、図 3 4 (c) 及び (d) に示すように、シリンダ本体 1 3 1 の軸芯上に回転伝達
部材 1 3 3 が設けられているのに対して、本実施形態のシリンダ錠 1 3 0 は、図 3 4 (a)
及び (b) 等に示すように、シリンダ本体 1 3 1 の軸芯から下方へ離隔した位置に回転
伝達部材 1 3 3 が設けられている。

【 0 1 3 7 】

このシリンダ錠 1 3 0 は、通常の状態では、図 3 6 (a) に示すように、第一アーム 1
3 6 の上下両端側が、第一カム部材 1 3 4 及び第二カム部材 1 3 5 の夫々において、夫々の
回転中心の右方の部位に取付けられていると共に、第二アーム 1 3 7 の上下両端側が、
第一カム部材 1 3 4 及び第二カム部材 1 3 5 の夫々において、夫々の回転中心の下方の部
位に取付けられている。シリンダ本体 1 3 1 では、正規の鍵によって、通常の状態から、
時計回りの方向、及び反時計回りの方向へ、夫々 9 0 度の角度で回転することができる。

20

【 0 1 3 8 】

この状態で、鍵穴 1 3 2 に挿入した鍵により、シリンダ本体 1 3 1 のシリンダを介して
第一カム部材 1 3 4 を反時計回りの方向へ回転させると、第一アーム 1 3 6 及び第二アーム
1 3 7 が上方へ移動することとなる。この際に、第一アーム 1 3 6 では、上端側が第一
カム部材 1 3 4 の回転中心の右方に取付けられているため、第一アーム 1 3 6 により第二
カム部材 1 3 5 を反時計回りの方向へ回転させようとする力が大きく作用するのに対して
、第二アーム 1 3 7 では、上端側が第一カム部材 1 3 4 の回転中心の下方に取付けられて
いるため、第二アーム 1 3 7 からは第二カム部材 1 3 5 を反時計回りの方向へ回転させよ
うとする力が殆ど作用しない。

30

【 0 1 3 9 】

このようにして、第一カム部材 1 3 4 が、通常の状態から反時計回りの方向へ回転する
と、主に第一アーム 1 3 6 を介して力が伝達されて、第二カム部材 1 3 5 が反時計回りの
方向へ回転し、第二カム部材 1 3 5 と一緒に回転伝達部材 1 3 3 が回転することとなる。
この第一カム部材 1 3 4 の反時計回りの方向への回転により上方へ作用する力は、第一ア
ーム 1 3 6 及び第二アーム 1 3 7 が第一カム部材 1 3 4 に取付けられている部位と、第一
カム部材 1 3 4 の回転中心との間の左右方向の距離に比例している。そのため、第一カム
部材 1 3 4 が、通常の状態から反時計回りの方向へ回転するのに従って、第一アーム 1 3
6 では上方へ作用する力が小さくなるのに対して、第二アーム 1 3 7 では上方へ作用する
力が大きくなる。

40

【 0 1 4 0 】

従って、第一カム部材 1 3 4 が、通常の状態から反時計回りの方向への回転角度が 4 5
度を越えると、第一アーム 1 3 6 よりも第二アーム 1 3 7 の方が上方へ作用する力が大き
くなり、主に第二アーム 1 3 7 を介して、第二カム部材 1 3 5 が反時計回りの方向へ回転
することとなる。そして、鍵穴 1 3 2 に挿入した鍵を、通常の状態から、反時計回りの方

50

向へ90度の角度まで回転させることができる(図36(b)を参照)。

【0141】

なお、鍵により、通常の状態から反時計回りの方向へ90度回転させた状態から、時計回りの方向へ90度回転させて通常の状態に復帰させる際には、上記とは逆の作用により動作することとなる。

【0142】

一方、通常の状態から、鍵穴132に挿入した鍵により、シリンダ本体131のシリンダを介して第一カム部材134を時計回りの方向へ回転させると、上端側が第一カム部材134の回転中心の右方に取付けられている第一アーム136が下方へ移動すると共に、上端側が第一カム部材134の回転中心の下方に取付けられている第二アーム137が上方へ移動することとなる。この際に、第一アーム136では、上端側が第一カム部材134の回転中心の右方に取付けられているため、第一アーム136により第二カム部材135を時計回りの方向へ回転させようとする力が大きく作用するのに対して、第二アーム137では、上端側が第一カム部材134の回転中心の下方に取付けられているため、第二アーム137からは第二カム部材135を時計回りの方向へ回転させようとする力が殆ど作用しない。

10

【0143】

このようにして、第一カム部材134が、通常の状態から時計回りの方向へ回転すると、主に第一アーム136を介して力が伝達されて、第二カム部材135が時計回りの方向へ回転し、第二カム部材135と一緒に回転伝達部材133が回転することとなる。第一アーム136及び第二アーム137による第一カム部材134の回転を第二カム部材135に伝達する力は、第一アーム136及び第二アーム137が第一カム部材134に取付けられている部位と、第一カム部材134の回転中心との間の左右方向の距離に比例している。そのため、第一カム部材134が、通常の状態から時計回りの方向へ回転するのに従って、第一アーム136では第二カム部材135を回転させようとする力が小さくなるのに対して、第二アーム137では第二カム部材135を回転させようとする力が大きくなる。

20

【0144】

従って、第一カム部材134が、通常の状態から時計回りの方向への回転角度が45度を越えると、第一アーム136よりも第二アーム137の方が第二カム部材135を回転させようとする力が大きくなり、主に第二アーム137を介して、第二カム部材135が時計回りの方向へ回転することとなる。そして、鍵穴132に挿入した鍵を、通常の状態から、時計回りの方向へ90度の角度まで回転させることができる(図36(c)を参照)。

30

【0145】

なお、鍵により、通常の状態から時計回りの方向へ90度回転させた状態から、時計回りの方向へ90度回転させて通常の状態に復帰させる際には、上記とは逆の作用により動作することとなる。

【0146】

このように、本実施形態のシリンダ錠130によれば、第一カム部材134と第二カム部材135とを、互いに90度の角度で位相させて取付けた第一アーム136と第二アーム137とで連結して、回転を伝達させるようにしているため、第一カム部材134(鍵穴132に挿入された鍵)がどの回転位置にあっても、第一アーム136及び第二アーム137の少なくとも一方により回転を伝達させて、第二カム部材135(回転伝達部材133)を回転させることができ、扉枠3や本体枠4の施錠や開錠を良好なものとする事ができる。

40

【0147】

また、本実施形態のシリンダ錠130によれば、回転伝達機構としての第一アーム136及び第二アーム137により回転を伝達させることで、シリンダ本体131の軸芯に対して、回転伝達部材133(本体枠4における施錠ユニット650の伝達シリンダ654

50

)の軸芯を、異なる位置に設けることができるため、施錠ユニット650を変更しなくても、扉枠3におけるシリンダ本体131の位置を任意の位置に変更することが可能となり、扉枠3の装飾の邪魔にならない部位にシリンダ本体131(鍵穴132)を設けることができ、扉枠3の装飾性の高いパチンコ機1を提供することができる。

【0148】

また、上述したように、扉枠3においてシリンダ本体131の位置を変更しても、本体枠4における施錠ユニット650を変更する必要がないため、施錠ユニット650を流用することができる、パチンコ機1にかかるコストの増加を抑制させることができる。

【0149】

ところで、従来シリンダ錠130Aでは、シリンダ本体131の後方に回転伝達部材133が設けられているため、当該構成を知見している不正行為者が、前方からシリンダ本体131の後方へ工具を挿入し、当該工具により回転伝達部材133を不正に回転させることで、扉枠3を開けて不正行為を行う恐れがある。これに対して、本実施形態のシリンダ錠130は、シリンダ本体131の軸芯(後方)から離れた位置に回転伝達部材133を設けていることから、シリンダ本体131の後方に工具を挿入して回転伝達部材133を回転させようとしても、当該部位に回転伝達部材133が存在していないため、回転伝達部材133を回転させることができず、扉枠3や本体枠4等を開けた不正行為が行われることを防止することができる。

【0150】

更に、シリンダ錠130において、第一アーム136に対して第二アーム137が、第一カム部材134及び第二カム部材135において90度の回転角度で離間した部位同士を連結しているため、第一アーム136又は第二アーム137の一方の第一カム部材134及び第二カム部材135に取付けられている部位が、第一カム部材134の中心と第二カム部材135の中心とを結んだ直線上に位置しても、第一アーム136又は第二アーム137の他方が、第一カム部材134の中心と第二カム部材135の中心とを結んだ直線から最も離れた部位同士を連結している状態となる。従って、第一アーム136又は第二アーム137の一方が、第一カム部材134及び第二カム部材135の死点に位置することで、第一カム部材134からの回転を第二カム部材135へ伝達させることができなくても、第一アーム136又は第二アーム137の他方が、第一カム部材134からの回転を第二カム部材135へ伝達させることができるため、第一カム部材134の回転に大きな抵抗がかかることはなく、鍵穴132に挿入されている鍵を滑らかに回転させることができ、開錠・施錠を容易に行うことができると共に、鍵穴に挿入された鍵を無理に回転させられることを回避させることができ、鍵の破損を防止することができる。

【0151】

また、第一アーム136と第二アーム137の二つのアームで鍵穴132に挿入された鍵の回転を偏芯した位置に設けられている回転伝達部材133へ伝達させるようにしているため、何らかの理由により一方のアームが破損しても、残りのアームにより回転を伝達させることができ、信頼性の高いシリンダ錠130を有したパチンコ機1を提供することができる。

【0152】

また、滑らかな棒状(帯板状)の第一アーム136及び第二アーム137により、鍵穴132に挿入された鍵の回転を偏芯した位置に設けられている回転伝達部材133へ伝達させるようにしているため、ギアにより回転を伝達させるようにした場合には、工具の先端をギアの歯に引掛けることでギアが回転して回転伝達部材133が回転させられてしまう恐れがあるが、第一アーム136及び第二アーム137を表面が滑らかな棒状とすることで、工具の先端を第一アーム136や第二アーム137に引っ掛かり難くすることができ、第一アーム136や第二アーム137が動かされることで回転伝達部材133が回転させられてしまうことを回避させることができ、施錠ユニット650が不正に操作されて扉枠3や本体枠4が開錠させられてしまうことを確実に防止することができる。

【0153】

10

20

30

40

50

なお、本実施形態のシリンダ錠 130 では、第一カム部材 134 の回転を第二カム部材 135 へ伝達させる回転伝達機構として、第一アーム 136 と第二アーム 137 とを用いたものを示したが、これに限定するものではなく、例えば、複数の歯車を用いた回転伝達機構、歯車とラックギアを用いた回転伝達機構、スプロケットとチェーンを用いた回転伝達機構、プーリとベルトを用いた回転伝達機構、等としても良い。

【0154】

[3-1i. 球送給ユニット]

扉枠ベースユニット 100 の球送給ユニット 140 について、主に図 37 及び図 38 を参照して詳細に説明する。図 37 (a) は扉枠ベースユニットの球送給ユニットを前から見た斜視図であり、(b) は球送給ユニットを後ろから見た斜視図である。図 38 (a) は球送給ユニットを分解して前から見た分解斜視図であり、(b) は球送給ユニットの後ケースと不正防止部材を外して後ろから見た分解斜視図である。球送給ユニット 140 は、皿ユニット 200 の上皿 201 から供給される遊技球 B を一つずつ本体枠 4 の球発射装置 540 へ供給することができると共に、上皿 201 内に貯留された遊技球 B を、上皿球抜ボタン 222 の操作によって下皿 202 へ抜くことができるものである。

10

【0155】

球送給ユニット 140 は、皿ユニット 200 の上皿 201 から遊技球 B が供給され前後方向に貫通している進入口 141 a、及び進入口 141 a の下側に開口する球抜口 141 b を有し後方が開放された箱状の前カバー 141 と、前カバー 141 の後端を閉鎖すると共に前方が開放された箱状で、前後方向に貫通している前カバー 141 の進入口 141 a から進入した遊技球 B を球発射装置 540 へ供給するための打球供給口 142 a を有した後カバー 142 と、後カバー 142 及び前カバー 141 の間で前後方向へ延びた軸周りに回動可能に軸支され前カバー 141 の後側で進入口 141 a と球抜口 141 b との間を仕切る仕切部 143 a を有した球抜部材 143 と、球抜部材 143 の仕切部 143 a 上の遊技球 B を一つずつ後カバー 142 の打球供給口 142 a へ送り、前カバー 141 と後カバー 142 との間で上下方向へ延びた軸周りに回動可能に支持された球送給部材 144 と、球送給部材 144 を回動させる球送給ソレノイド 145 と、を備えている。

20

【0156】

この球送給ユニット 140 は、図示するように、正面視で、球送給部材 144 が進入口 141 a の右側に配置されており、球送給部材 144 の左側に球抜部材 143 が、球送給部材 144 の右側に球送給ソレノイド 145 が夫々配置されている。

30

【0157】

球送給ユニット 140 の前カバー 141 は、正面視で球抜口 141 b の左側に、球抜部材 143 の回転中心に対して同心円状に形成された円弧状のスリット 141 c を備えており、このスリット 141 c から後述する球抜部材 143 の作動棒 143 c が前方へ延びだすようになっている。また、前カバー 141 は、進入口 141 a の上縁から上側が上方へ延びだしてあり、扉枠 3 を組立てた際に、上皿球抜後ユニット 240 における後ベース 241 の球送給誘導路 241 b 及び球抜誘導路 241 c の上流端側の後方へ開放されている部位を後側から閉鎖するように形成されている。

【0158】

球抜部材 143 は、進入口 141 a よりも下側で進入口 141 a と球抜口 141 b との間を仕切り上面が球送給部材 144 の方向へ向かって低くなる仕切部 143 a と、仕切部 143 a の球送給部材 144 とは反対側の端部から下方へ延出すると共に上下方向の中間付近から球抜口 141 b の下側中央へ向かってく字状に屈曲し下端が前後方向へ延びた軸周りに回動可能に支持される回動棒部 143 b と、回動棒部 143 b の上端から前方へ向かって突出する棒状の作動棒 143 c と、作動棒 143 c よりも下側で回動棒部 143 b の側面から仕切部 143 a とは反対側へ突出した錘部 143 d と、を備えている。球抜部材 143 の作動棒 143 c は、前カバー 141 に形成された円弧状のスリット 141 c を通して前方へ突出するように形成されている(図 37 (a) を参照)。作動棒 143 c は、扉枠ベース 101 の球送給開口 101 e を介して皿ユニット 200 の上皿球抜ボタン 2

40

50

22の押圧操作によって下方へ移動する上皿球抜スライダ242の作動伝達部242bの上端(上面)と当接する。

【0159】

球送給部材144は、進入口141a及び球抜部材143の仕切部143aの方を向き上下方向へ延びた回転軸芯を中心とした平面視が扇状の遮断部144aと、遮断部144aの後端から回転軸芯側へ円弧状に窪んだ球保持部144bと、球保持部144bの後端から下方へ延出する棒状の棹部144cと、を備えている。球送給部材144における遮断部144aと球保持部144bは、夫々回転軸芯を中心とした約180°の角度範囲内に隣接して形成されている。また、球送給部材144の球保持部144bは、一つの遊技球Bを保持可能な大きさとされている。球送給部材144は、球送給ソレノイド145の

10

【0160】

この球送給部材144は、遮断部144aが仕切部143aの方向を向くと同時に球保持部144bが打球供給口142aと連通した方向を向いた供給位置と、球保持部144bが仕切部143aの方向へ向いた保持位置との間で回転するようになっている。球送給部材144が供給位置の時には、球保持部144bに保持された遊技球Bが、打球供給口142aから球発射装置540へ供給されると共に、進入口141aから仕切部143a上に進入した遊技球Bが、遮断部144aによって球保持部144b(打球供給口142a)側への移動が遮断されて仕切部143a上に留まった状態となる。一方、球送給部材144が保持位置へ回転すると、球保持部144bが仕切部143aの方向を向くと共に、球保持部144bの棹部144c側の端部が打球供給口142aを閉鎖した状態となり、仕切部143a上の遊技球Bが一つだけ球保持部144b内に保持される。

20

【0161】

また、球送給ユニット140は、球送給ソレノイド145の駆動(通電)によって先端が上下方向へ揺動する球送給作動棹146と、球送給作動棹146における上下方向へ揺動する先端の動きによって前後方向へ延びた軸周りに回転すると共に、球送給部材144を上下方向へ延びた軸周りに回転させる球送給クランク147と、を備えている。

【0162】

球送給作動棹146は、球送給ソレノイド145の下方の部位に鉄板146aを備えている。球送給作動棹146は、左右に延びており、球送給クランク147とは反対側の端部(右端部)が前後に延びた軸周りに回転可能に前カバー141及び後カバー142に取付けられている。球送給作動棹146は、球送給ソレノイド145が駆動されると、発生する磁力によって鉄板146aが球送給ソレノイド145の方(上方)へ引寄せられ、右端部を中心にして球送給クランク147に近い左端部側が上方へ移動するように回転する。その後、球送給ソレノイド145の駆動が解除されると、磁力が消滅することによって鉄板146aの自重が作用して、右端部を中心にして球送給クランク147に近い左端部側が下方へ移動するように回転して初めの状態に復帰する。これにより、球送給作動棹146は、球送給ソレノイド145によって、球送給クランク147に近い左端部(先端)が上下方向に揺動することとなる。

30

40

【0163】

球送給クランク147は、球送給作動棹146の上下動する先端と係合可能とされ左右方向へ延びた係合部147aと、係合部147aの球送給作動棹146と係合する側とは反対側に配置され前カバー141と後カバー142との間で前後方向へ延びた軸周りに回転可能に軸支される軸部147bと、軸部147bから上方へ延出しており、球送給部材144における回転中心に対して偏芯した位置から下方へ突出する棒状の棹部144c(図38(b)を参照)と係合する伝達部147cと、を備えている。

【0164】

この球送給ユニット140は、球送給ソレノイド145の駆動により球送給作動棹146の先端(左端)を上方へ移動させることで、球送給作動棹146を介して球送給クラン

50

ク 1 4 7 を前後に延びた軸周りに回動させることができる。

【 0 1 6 5 】

球送給ユニット 1 4 0 は、球送給ソレノイド 1 4 5 の非駆動時（通常時）では、球送給作動棹 1 4 6 が球送給ソレノイド 1 4 5 の下端から離れて先端が下方へ位置した状態となり、この状態では球送給部材 1 4 4 が供給位置に位置した状態となる。また、球送給ソレノイド 1 4 5 の駆動時では、球送給作動棹 1 4 6 が球送給ソレノイド 1 4 5 の下端に吸引されて先端（左端）が上方へ位置した状態となり、球送給部材 1 4 4 が保持位置へ回動する。つまり、球送給ソレノイド 1 4 5 が駆動される（ON の状態）と、球送給部材 1 4 4 が遊技球 B を一つ受入れ、球送給ソレノイド 1 4 5 の駆動が解除される（OFF の状態）と、球送給部材 1 4 4 が受入れた遊技球 B を球発射装置 5 4 0 側へ送る（供給する）ことができる。この球送給ユニット 1 4 0 における球送給ソレノイド 1 4 5 の駆動は、払出制御基板 6 3 3 の発射制御部 6 3 3 b（図 1 6 0 を参照）により発射ソレノイド 5 4 2 の駆動制御と同期して制御される。

10

【 0 1 6 6 】

また、球送給ユニット 1 4 0 は、回動可能に軸支されている球抜部材 1 4 3 か、錘部 1 4 3 d によって正面視反時計周りの方向へ回転するようなモーメントがかかるようになっている。しかしながら、球抜部材 1 4 3 の前方へ突出している作動棹 1 4 3 c が、皿ユニット 2 0 0 の上皿球抜ボタン 2 2 2 の押圧操作によって動作する上皿球抜スライダ 2 4 2 の作動伝達部 2 4 2 b の上端と当接することで、その回動が規制されているため、通常の状態では、球抜部材 1 4 3 の仕切部 1 4 3 a が進入口 1 4 1 a と球抜口 1 4 1 b との間に位置して仕切っており、球抜口 1 4 1 b 側へ遊技球 B が侵入することはない。

20

【 0 1 6 7 】

そして、遊技者が、皿ユニット 2 0 0 の上皿球抜ボタン 2 2 2 を下方へ押圧操作すると、上皿球抜スライダ 2 4 2 が作動伝達部 2 4 2 b と共に下方へスライドし、作動伝達部 2 4 2 b の下方への移動に伴って作動棹 1 4 3 c も相対的に下方へ移動することとなる。作動伝達部 2 4 2 b と共に作動棹 1 4 3 c が下方へ移動すると、球抜部材 1 4 3 が正面視反時計周りの方向へ回動し、仕切部 1 4 3 a が進入口 1 4 1 a と球抜口 1 4 1 b との間から移動して仕切りが解除される。これにより、進入口 1 4 1 a から進入した遊技球 B が、球抜口 1 4 1 b 側へ落下し、球抜口 1 4 1 b から皿ユニット 2 0 0 における上皿球抜後ユニット 2 4 0 の球抜誘導路 2 4 1 c へと排出され、下皿球供給口 2 1 1 c を介して下皿 2 0 2 へ排出（供給）させることができる。

30

【 0 1 6 8 】

なお、球抜部材 1 4 3 の作動棹 1 4 3 c が当接する作動伝達部 2 4 2 b が形成されている上皿球抜スライダ 2 4 2 は、バネによって上方へ付勢されているので、仕切部 1 4 3 a 上に遊技球 B が勢い良く供給されても、その衝撃を、作動棹 1 4 3 c を介してバネによって吸収させることができ、球抜部材 1 4 3 等が破損するのを防止することができると共に、遊技球 B が仕切部 1 4 3 a で跳ね返るのを防止することができる。

【 0 1 6 9 】

また、球送給ユニット 1 4 0 は、後カバー 1 4 2 における打球供給口 1 4 2 a の背面視で右上に前方へ窪んだ矩形状の取付凹部 1 4 2 b（図 3 8（b）等を参照）が形成されていると共に、その取付凹部 1 4 2 b 内に不正防止部材 1 4 8 が取付けられている。球送給ユニット 1 4 0 の不正防止部材 1 4 8 は、工具鋼やステンレス等の硬質の金属板により形成されており、後カバー 1 4 2 の取付凹部 1 4 2 b 内に対して後側から脱着可能に取付けられている。

40

【 0 1 7 0 】

不正防止部材 1 4 8 は、正面視の外形が左右に延びた長方形に形成されており、右辺から左方へ所定距離の間において、上下方向略中央で上下に分離している上片部 1 4 8 a 及び下片部 1 4 8 b と、上片部 1 4 8 a 及び下片部 1 4 8 b の互いに対向している辺の先端側（正面視右端側）で C 面取り状に夫々形成されている傾斜部 1 4 8 c と、を備えている。不正防止部材 1 4 8 の上片部 1 4 8 a は、不正防止部材 1 4 8 の一般面に対して、正

50

面視右端が後方へ突出するように屈曲させられている。下片部 1 4 8 b は、不正防止部材 1 4 8 の一般面と同一面上に延びている。これにより、平面視において、上片部 1 4 8 a と下片部 1 4 8 b とによって、右方に向かうに従って広がる V 字状の溝を形成している。

【 0 1 7 1 】

不正防止部材 1 4 8 は、後カバー 1 4 2 の取付凹部 1 4 2 b に取付けられることで、上片部 1 4 8 a と下片部 1 4 8 b とで形成される V 字状の溝が、打球供給口 1 4 2 a 内と連通した状態となる。

【 0 1 7 2 】

この不正防止部材 1 4 8 によれば、紐を取付けた不正な遊技球 B を、上皿から球送給ユニット 1 4 0 を介して球発射装置 5 4 0 により遊技領域 5 a 内に打込み、不正な遊技球 B に取付けられた紐を操作して、不正な遊技球 B を第一始動口 2 0 0 4 等に出し入れさせるような不正行為が行われる際に、球発射装置 5 4 0 により発射（打球）された不正な遊技球 B の勢いによって、不正な遊技球 B に取付けられた紐を、上片部 1 4 8 a と下片部 1 4 8 b との間に挿入させた上で、上片部 1 4 8 a と下片部 1 4 8 b とによって形成された V 字状の狭くなった部位により切断させることができ、紐を取付けた不正な遊技球 B を用いた不正行為が行われるのを防止することができる。

【 0 1 7 3 】

[3 - 1 j . ファールカバーユニット]

扉枠ベースユニット 1 0 0 のファールカバーユニット 1 5 0 について、主に図 3 9 及び図 4 0 を参照して詳細に説明する。図 3 9 (a) は扉枠ベースユニットのファールカバーユニットを前から見た斜視図であり、(b) はファールカバーユニットを後ろから見た斜視図である。また、図 4 0 は、蓋部材を外した状態のファールカバーユニットの正面図である。ファールカバーユニット 1 5 0 は、扉枠ベース 1 0 1 の後側の下部における背面視右側に取付けられている。ファールカバーユニット 1 5 0 は、球発射装置 5 4 0 により発射されて遊技盤 5 の遊技領域 5 a 内に到達しなかった遊技球 B (ファール球) を、下皿 2 0 2 に誘導すると共に、払出装置 5 8 0 から払出された遊技球 B を、上皿 2 0 1 又は下皿 2 0 2 に誘導するためのものである。ファールカバーユニット 1 5 0 は、図示するように、扉枠ベース 1 0 1 の後側に取付けられ前側が開放された浅い箱状のユニット本体 1 5 1 と、ユニット本体 1 5 1 の前面に取付けられている平板状の蓋部材 1 5 2 と、を備えている。

【 0 1 7 4 】

ファールカバーユニット 1 5 0 は、正面視左上隅において前後に貫通しており本体枠 4 の下部満タン球経路ユニット 6 1 0 の下部通常払出通路 6 1 0 a と皿ユニット 2 0 0 の上皿球供給口 2 1 1 a とを連通させる貫通球通路 1 5 0 a と、貫通球通路 1 5 0 a の正面視右下側で後方へ向かって開口しており本体枠 4 の下部満タン球経路ユニット 6 1 0 の下部満タン払出通路 6 1 0 b と連通可能な満タン球受口 1 5 0 b と、を備えている。

【 0 1 7 5 】

また、ファールカバーユニット 1 5 0 は、満タン球受口 1 5 0 b の正面視右側で上方へ向かって開口しており本体枠 4 の球発射装置 5 4 0 により発射されにも関わらず遊技領域 5 a 内へ到達しなかった遊技球 B (ファール球) を受けるファール球受口 1 5 0 c と、正面視右下隅付近で前方へ向かって開口しており満タン球受口 1 5 0 b 及びファール球受口 1 5 0 c に受け入れられた遊技球 B を前方へ放出すると共に皿ユニット 2 0 0 の下皿球供給口 2 1 1 c と連通する球放出口 1 5 0 d と、を備えている。

【 0 1 7 6 】

更に、ファールカバーユニット 1 5 0 は、ユニット本体 1 5 1 及び蓋部材 1 5 2 によって、満タン球受口 1 5 0 b 及びファール球受口 1 5 0 c と球放出口 1 5 0 d との間に形成されており所定量の遊技球 B を貯留可能な広さを有している貯留通路 1 5 0 e を、備えている。

【 0 1 7 7 】

貫通球通路 1 5 0 a は、ユニット本体 1 5 1 と蓋部材 1 5 2 の両方に跨って形成されて

いる。満タン球受口 150 b 及びファール球受口 150 c は、ユニット本体 151 に形成されている。球放出口 150 d は、蓋部材 152 に形成されている。貯留通路 150 e は、ユニット本体 151 と蓋部材 152 とで形成されている。

【0178】

また、ファールカバーユニット 150 は、貯留通路 150 e の内壁の一部を構成しており下端が回転可能にユニット本体 151 及び蓋部材 152 に取付けられている平板状の可動片 153 と、可動片 153 の貯留通路 150 e から遠ざかる方向への回転を検知する満タン検知センサ 154 と、可動片 153 を貯留通路 150 e 側へ付勢しているバネ 155 と、を備えている。

【0179】

このファールカバーユニット 150 は、皿ユニット 200 の下皿 202 内が遊技球 B で一杯になって、球放出口 150 d から遊技球 B が下皿 202 側へ放出されなくなると、貯留通路 150 e 内にある程度の数の遊技球 B を貯留することができる。そして、貯留通路 150 e 内にある程度の数の遊技球 B が貯留されると、遊技球 B の重さによって可動片 153 の上端がバネ 155 の付勢力に抗して貯留通路 150 e から遠ざかる方向へ移動するように可動片 153 が回転し、その回転が満タン検知センサ 154 によって検知される。これにより、下皿 202 が遊技球 B で満タンになっていると判断することができるため、満タン検知センサ 154 により満タンが検知されると、これ以上の遊技球 B の払出しを停止させると共に、その旨を遊技者や遊技ホールの係員等に報知して、下皿 202 の満タンを解消させるように促すことができる。

【0180】

また、ファールカバーユニット 150 は、ユニット本体 151 の後側で貫通球通路 150 a の下側に取付けられており、本体枠 4 の後述する払出ユニット 560 における下部満タン球経路ユニット 610 の払出通路開閉扉 613 の作動突部 613 a が当接可能な扉開閉当接部 150 f を備えている（図 90 を参照）。扉開閉当接部 150 f は、後面が下方へ向かうに従って前方へ移動するように傾斜している。この扉開閉当接部 150 f に払出通路開閉扉 613 の作動突部 613 a が当接することで、払出通路開閉扉 613 を回転させて下部通常払出通路 610 a 及び下部満タン払出通路 610 b の下流端（前側開口）を開放させることができる。

【0181】

[3 - 2 . ガラスユニット]

扉枠 3 におけるガラスユニット 160 について、主に図 29 及び図 30 等を参照して詳細に説明する。ガラスユニット 160 は、扉枠ベースユニット 100 における扉枠ベース 101 の扉窓 101 a を閉鎖するように、後方からガラスユニット取付部 101 h 内に挿入されて着脱可能に取付けられている。このガラスユニット 160 は、扉枠 3 を本体枠 4 に対して閉めた時に、本体枠 4 に取付けられている遊技盤 5 の遊技領域 5 a を遊技者側（前方）から視認可能とすると共に、遊技領域 5 a の前方を閉鎖するものである。

【0182】

ガラスユニット 160 は、扉枠ベース 101 の扉窓 101 a の内周形状よりも大きくガラスユニット取付部 101 h に取付可能な枠状のガラス枠 161 と、ガラス枠 161 の枠内を閉鎖し外周がガラス枠 161 に取付けられている透明な二つのガラス板 162 と、扉枠ベースユニット 100 における扉枠ベース 101 の後側に回転可能に取付けられガラス枠 161 を扉枠ベース 101 に取付けるための一対のガラスユニット取付部材 163 と、を備えている。

【0183】

ガラス枠 161 は、正面視左上隅よりも下側の位置から外方へ平板状に延出している一対の取付片 161 a と、下端から下方へ突出していると共に下辺に沿って延びている帯板状の係止片 161 b と、を有している。ガラス枠 161 の取付片 161 a は、ガラスユニット取付部材 163 の突出部 163 b と当接可能とされている。係止片 161 b は、扉枠ベース 101 と扉枠補強ユニット 110 の中間補強フレーム 114 との間の空間内に挿

10

20

30

40

50

入可能とされている（図 9 6 を参照）。二つのガラス板 1 6 2 は、ガラス枠 1 6 1 の前端側と後端側とに夫々取付けられており、互いの間に空間が形成されるように前後に離間している（図 9 6 を参照）。

【 0 1 8 4 】

ガラスユニット取付部材 1 6 3 は、扉枠ベース 1 0 1 の後側で前後に延びた軸線周りに対して回転可能に取付けられる円盤状の基部 1 6 3 a と、基部 1 6 3 a から回転軸線に対して直角方向へ棒状に突出している突出部 1 6 3 b と、を有している。ガラスユニット取付部材 1 6 3 は、扉枠ベース 1 0 1 の後面における扉窓 1 0 1 a の四隅のうち上側の二つの隅の外側に、夫々回転可能に取付けられる。

【 0 1 8 5 】

ガラスユニット 1 6 0 を扉枠ベース 1 0 1 に取付けるには、まず、扉枠ベース 1 0 1 に取付けられているガラスユニット取付部材 1 6 3 を、突出部 1 6 3 b が基部 1 6 3 a よりも上方に位置するように回転させた状態とする。そして、扉枠ベース 1 0 1 の後側から、ガラスユニット 1 6 0 のガラス枠 1 6 1 の係止片 1 6 1 b を、扉枠ベース 1 0 1 と扉枠補強ユニット 1 1 0 の中間補強フレーム 1 1 4 との間隙間に上方から挿入した上で、ガラス枠 1 6 1 の前端を扉枠ベース 1 0 1 のガラスユニット取付部 1 0 1 h の後面に当接させる。その後、ガラスユニット取付部材 1 6 3 を、突出部 1 6 3 b が基部 1 6 3 a よりも下方に位置するように回転させて、突出部 1 6 3 b をガラス枠 1 6 1 の取付片 1 6 1 a の後面と当接させる。これにより、ガラスユニット 1 6 0 が扉枠ベース 1 0 1 に取付けられる。

【 0 1 8 6 】

ガラスユニット 1 6 0 を扉枠ベース 1 0 1 から取外す場合は、上記と逆の手順により、取外すことができる。これにより、ガラスユニット 1 6 0 は、扉枠ベース 1 0 1（扉枠ベースユニット 1 0 0）に対して着脱可能となっている。

【 0 1 8 7 】

なお、ガラスユニット 1 6 0 では、ガラスユニット取付部材 1 6 3 の突出部 1 6 3 b が、基部 1 6 3 a よりも下方に位置している回転位置の時に、突出部 1 6 3 b によりガラス枠 1 6 1 の後方への移動を規制しているため、ガラスユニット取付部材 1 6 3 に振動等が作用しても、突出部 1 6 3 b が基部 1 6 3 a よりも上方となるように位置へ回転することはない。従って、ガラス枠 1 6 1 の後方への移動の規制が自然に解除されることはなく、ガラスユニット 1 6 0 が扉枠ベース 1 0 1 から自然に外れることはない。

【 0 1 8 8 】

[3 - 3 . 防犯カバー]

扉枠 3 における防犯カバー 1 7 0 について、主に図 2 9 及び図 3 0 等を参照して詳細に説明する。防犯カバー 1 7 0 は、ガラスユニット 1 6 0 の後面下部を覆うように扉枠ベースユニット 1 0 0 の後側に取付けられ、透明な合成樹脂により形成されている。防犯カバー 1 7 0 は、外周が所定形状に形成された平板状の本体部 1 7 1 と、本体部 1 7 1 の外周縁に沿って後方へ短く突出した平板状の後方突片 1 7 2 と、左右に離間して配置され本体部 1 7 1 よりも前方に突出し、扉枠ベース 1 0 1 の後側に係止可能とされている一対の係止片 1 7 3 と、を備えている。

【 0 1 8 9 】

防犯カバー 1 7 0 の本体部 1 7 1 は、扉枠ベースユニット 1 0 0 に取付けた状態で下端がガラスユニット 1 6 0 の下端よりも下方へ突出するように形成されている。また、本体部 1 7 1 は、上端が、パチンコ機 1 に組立てた状態で、遊技盤 5 における遊技領域 5 a の下端に沿った形状に形成されている。詳述すると、本体部 1 7 1 の上端は、後述する前構成部材 1 0 0 0 の内レール 1 0 0 2 の一部、アウト誘導部 1 0 0 3、右下レール 1 0 0 4 の一部、及び右レール 1 0 0 5 に沿った形状に形成されており、パチンコ機 1 に組立てた状態で遊技領域 5 a 内に突出しないように形成されている。

【 0 1 9 0 】

後方突片 1 7 2 は、本体部 1 7 1 の外周縁の略全周に亘って形成されている。従って、防犯カバー 1 7 0 は、本体部 1 7 1 と後方突片 1 7 2 とによって、後方へ開放された浅い

10

20

30

40

50

箱状に形成されており、強度・剛性が高くなっている。また、後方突片172は、本体部171の外周縁とは異なる本体部171の後面の一部からも後方に突出している。この本体部171の後面の一部から後方に突出している後方突片172は、パチンコ機1に組立てた状態で遊技盤5の前構成部材1000における外レール1001の一部と沿うように形成されている。

【0191】

なお、後方突片172は、パチンコ機1に組立てた状態で、遊技盤5における外レール1001と内レール1002との間に位置する部位には形成されていない。これにより、外レール1001と内レール1002との間を通る遊技球B（球発射装置540により発射された遊技球B）が、防犯カバー170の後方突片172に当接することはなく、遊技領域5a内への遊技球Bの打込みを阻害することはない。

10

【0192】

一对の係止片173は、扉枠ベースユニット100（スピーカダクト103及びケーブルカバー109）の後側に弾性係止される。これにより、防犯カバー170は、扉枠ベースユニット100に対して容易に着脱することができる。

【0193】

防犯カバー170は、パチンコ機1に組立てた状態で、本体部171の前面がガラスユニット160の後面（ガラス枠161の後端）と当接し、本体部171の下辺から後方へ突出している部位を除いた後方突片172が、前構成部材1000の防犯凹部1009内に挿入された状態となる。また、防犯カバー170は、本体部171の下辺から後方に突出している後方突片172が、前構成部材1000の下面と接するように前構成部材1000の前面よりも後方へ突出している状態となる。これにより、防犯カバー170と遊技盤5（前構成部材1000）との間が、防犯カバー170の後方突片172と前構成部材1000の防犯凹部1009とによって複雑に屈曲した状態となるため、遊技盤5の前面下方より防犯カバー170と前構成部材1000との間を通してピアノ線等の不正な工具を遊技領域5a内に侵入させようとしても、後方突片172や防犯凹部1009に阻まれることとなり、遊技領域5a内への不正な工具の侵入を阻止することができる。

20

【0194】

[3-4. ハンドルユニット及びハンドルカバーユニット]

扉枠3におけるハンドルユニット180及びハンドルカバーユニット290について、主に図41乃至図47等を参照して詳細に説明する。図41(a)は扉枠におけるハンドルユニット及びハンドルカバーユニットの部位を示す拡大正面図であり、(b)は扉枠におけるハンドルユニット及びハンドルカバーユニットの部位を示す拡大斜視図である。図42はハンドルカバーユニットを分解して前から見た分解斜視図であり、図43はハンドルカバーユニットを分解して後ろから見た分解斜視図である。図44はハンドルユニットを分解して前から見た分解斜視図であり、図45はハンドルユニットを分解して後ろから見た分解斜視図である。図46は、図41(a)におけるイ-イ線で切断した断面図である。図47は、図1におけるア-ア線で切断した断面図である。なお、図46では、外枠2及び本体枠4を省略した扉枠3のみの断面図としている。

30

【0195】

本実施形態のハンドルユニット180は、外周を覆うハンドルカバーユニット290と一緒に、扉枠ベースユニット100及び皿ユニット200に取付けられ、遊技者が操作することで、上皿201内の遊技球Bを遊技盤5の遊技領域5a内に打込むことができるものである。

40

【0196】

まず、ハンドルユニット180について説明する。ハンドルユニット180は、後述するハンドルカバーユニット290のハンドルカバーベース291を介して後端が扉枠ベース101のハンドル取付座面101bに取付けられるハンドルベース181と、ハンドルベース181の前端に回転可能に取付けられるハンドル195と、ハンドル195の後側に取付けられ後述するハンドルカバーベース291に案内される複数のハンドルガイド1

50

96と、ハンドル195の前端側の中央を覆うようにハンドルベース181に取付けられる円盤状のカバー台座183と、カバー台座183の前側に取付けられており前面に複数のLED184aが実装されているハンドル装飾基板184と、ハンドル装飾基板184の前側を覆うようにカバー台座183に取付けられているハンドル前レンズ185と、を備えている。

【0197】

また、ハンドルユニット180は、ハンドル195の後側でハンドルベース181の前面に取付けられるインナーベース186と、前端にハンドル195が取付けられると共にインナーベース186とハンドルベース181とによって回転可能に取付けられ外周に駆動ギア部187aを有している軸部材187と、軸部材187の駆動ギア部187aと噛合している伝達ギア188と、伝達ギア188と一体回転する検知軸189aを有しハンドルベース181とインナーベース186との間に挟持されているハンドル回転検知センサ189と、を備えている。

10

【0198】

更に、ハンドルユニット180は、一端側がハンドルベース181に取付けられると共に他端側がハンドル195に取付けられハンドル195を初期回転位置（正面視で反時計周りの方向への回転端）へ復帰させるように付勢しているハンドル復帰バネ190と、一端側がインナーベース186に取付けられると共に他端側が伝達ギア188に取付けられ伝達ギア188を介してハンドル回転検知センサ189の検知軸189aを正面視で時計回りの方向へ付勢している補助バネ191と、を備えている。

20

【0199】

また、ハンドルユニット180は、インナーベース186の後方でハンドルベース181に取付けられているハンドルタッチセンサ192と、先端側がハンドルベース181の前端外周面の正面視おける左側から外方に突出していると共に基端側がインナーベース186の後方でハンドルベース181に前後に延びた軸周りに回転可能に取付けられている単発ボタン193と、単発ボタン193の押圧操作を検知しハンドルベース181に取付けられている単発ボタン操作センサ194と、を備えている。

【0200】

ハンドルユニット180のハンドルベース181は、前後に延びた円筒状の基部181aと、基部181aの前端から半径方向へ突出している円盤状の前端部181bと、円筒状の基部181aの外周面から窪んでいると共に軸方向に延びており周方向へ不等間隔で三つ形成されている溝部181cと、を備えている。ハンドルベース181の基部181aは、外径がハンドルカバーユニット290におけるハンドルカバーベース291の後筒部291cの内径よりも若干小さく形成されている。また、三つの溝部181cは、後述するハンドルカバーベース291の三つの突条291dと対応した位置に形成されている。従って、三つの溝部181cを三つの突条291dと一致させた状態で、基部181aをハンドルカバーベース291の後筒部291c内に挿入させることができると共に、三つの溝部181c内に夫々突条291dが挿入されることで、ハンドルベース181がハンドルカバーベース291に対して相対回転不能な状態となる。

30

【0201】

ハンドル195は、円盤状の中央ハブ部195aと、中央ハブ部195aから周方向へ間隔をあけて放射状に外方へ延出している複数（ここでは三つ）のスポーク部195bと、複数のスポーク部195bの先端同士を連結している円環状の外周リング部195cと、回転軸（軸部材187）を中心として円弧状に延びていると共に中央ハブ部195aを前後方向に貫通している二つのスリット195dと、スリット195dよりも回転中心に対して内側の位置から後方に突出しておりハンドル復帰バネ190の他端側が係止される係止突起195eと、を備えている。中央ハブ部195aの外径は、従来のパチンコ機のハンドル一般外周面の外径と略同じである。

40

【0202】

ハンドル195の三つのスポーク部195bは、ハンドル195がフリーの状態（回転

50

させていない状態)で、中央ハブ部195aから水平に左方へ延出した一つのスポーク部195bを中心として、時計回り及び反時計回りの方向へ夫々120度の角度の部位から二つのスポーク部195bが延出している。三つのスポーク部195bは、中央ハブ部195aと外周リング部195cとの間に遊技者の指が挿入可能な隙間が形成されるような長さで延出している。

【0203】

ハンドル195の外周リング部195cは、中央ハブ部195aの中心と同軸上に設けられている。外周リング部195cは、U字のアーチ側を前方へ向けた一定の断面形状で円環状に形成されている。

【0204】

このハンドル195は、全体が透光性を有するように形成されていると共に、部分的に中央ハブ部195aから外周リング部195cまで電氣的に連続したメッキ部が施されている。これにより、外周リング部195cのみに触れた状態でも、ハンドルタッチセンサ192によりハンドル195のタッチが検知されるようになっている。従って、外周リング部195cを回しても、遊技球Bを打込むことができる。

【0205】

ハンドルガイド196は、ハンドル195の中心側へ向かって開放されたコ字状のガイド部196aと、ガイド部196aの前端から中心側へ延出している平板状の取付ステー196bと、を有している。三つのハンドルガイド196は、ガイド部196aがハンドル195における外周リング部195cの後方に位置するように、取付ステー196bがハンドル195のスポーク部195bの後側に取付けられる。ハンドルガイド196は、ガイド部196aの内部に、後述するハンドルカバーベース291のガイド片291gが挿入されることで、前後方向への移動が規制される。

【0206】

カバー台座183は、ハンドル195における中央ハブ部195a外径よりも小径の円盤状に形成されており、後面から後方へ突出している三つの取付ボス183aを備えている。三つの取付ボス183aは、ハンドル195のスリット195dを前方から貫通してハンドルベース181の前面に取付けられる。カバー台座183の取付ボス183aが、ハンドル195のスリット195dを貫通していることから、取付ボス183aがスリット195dの周方向端部に当接することとなり、ハンドル195の回転角度を規制している。本例では、ハンドル195を、約120度の回転角度の範囲内で回転させることができる。

【0207】

ハンドル装飾基板184は、中心に1個と、中間の円周上に周方向へ一定の間隔をあけた3個と、外周に沿って周方向へ一定の間隔をあけた6個、の合計10個のLED184a(フルカラーLED)が、三重の同心円状に実装されている。これらのLED184aは、中心の1個と、中間の3個と、及び、外周の左上の2個と、外周の右上の2個と、外周の下側の2個と、の5組に分けられている(図72を参照)。このハンドル装飾基板184には、各LED184aを発光させるための固有のアドレスを有した24ビットのLEDドライバ184bが実装されている。このLEDドライバ184bは、最大で24系統まで制御することができ、5組に分けられた10個のLED184aを夫々フルカラーで発光できるように、1組に対して3系統の合計15系統で制御するようにしている。

【0208】

このハンドル装飾基板184には、図示は省略するが、LED184a及びLEDドライバ184bを駆動するための電力を供給する2本の電力線(1本はアース線)と、周辺制御基板1510からのコマンド及びアドレス等の信号を受信するための1本の制御信号線と、LEDドライバ184bを周辺制御基板1510と同期させるための1本のクロック線と、の4本の電線からなる配線ケーブルが接続されている。そして、このハンドル装飾基板184のLEDドライバ184bでは、周辺制御基板1510(演出制御基板)から制御信号線を介して当該アドレス宛のコマンドを受信すると、そのコマンドに応じて、

10

20

30

40

50

5組に分けられた10個のLED184aを、各組毎に適宜の色と強さで発光させることができる。

【0209】

このように、このハンドル装飾基板184では、LEDドライバ184bを有していることから、接続される配線ケーブルを構成している電線の数よりも多い数のLED184aの発光を、個別（ここでは組毎）に制御することができるため、電線の本数を低減させることができ、電気配線にかかる構成を簡略化することができる。

【0210】

ハンドル前レンズ185は、前面が前方へ丸く膨出しており、透光性を有している。ハンドル前レンズ185は、内部に、透明な部材で立体的に形成されたレンズ部材が備えられている。このハンドル前レンズ185は、ハンドル装飾基板184の前面のLEDを適宜発光させることで、発光装飾させられる。

10

【0211】

ハンドル回転検知センサ189は、可変抵抗器とされており、ハンドル195を回転させると、軸部材187及び伝達ギア188を介してハンドル回転検知センサ189の検知軸189aが回転する。この検知軸189aの回転角度に応じてハンドル回転検知センサ189の内部抵抗が変化する。従って、ハンドル195を回転させてハンドル回転検知センサ189の内部抵抗を変化させると、その内部抵抗に応じて後述する球発射装置540における発射ソレノイド542の駆動力が変化することとなり、ハンドル195の回転角度に応じた強さで、遊技球Bを遊技領域5a内へ打込むことができる。

20

【0212】

ハンドルタッチセンサ192は、ハンドルユニット180に作用する静電気を検知するものであり、遊技者がハンドル195に接触することで、遊技者から作用する静電気を検知し、遊技者のハンドル195への接触を検出する。そして、ハンドルタッチセンサ192が遊技者の接触を検出している時に、ハンドル195を回動させると、ハンドル回転検知センサ189の検知が受けられ、ハンドル195の回転角度に応じた強さで発射ソレノイド542の駆動が制御されて、遊技球Bを打込むことができる。

【0213】

従って、遊技者がハンドル195に触れずに、何らかの方法でハンドル195を回転させて遊技球Bを遊技領域5a内に打込もうとしても、ハンドルタッチセンサ192が遊技者の接触を検知していないことから、発射ソレノイド542は駆動されず、遊技球Bを打込むことができないようになっている。これにより、遊技者が本来とは異なる方法でハンドル195を回転させて遊技が行われるのを防止することができ、パチンコ機1を設置する遊技ホールに係る負荷（負担）を軽減させることができる。

30

【0214】

単発ボタン操作センサ194は、遊技者による単発ボタン193の押圧操作を検知するものである。この単発ボタン操作センサ194が単発ボタンの193の操作を検知すると、払出制御基板633の発射制御部633bによって発射ソレノイド542の駆動が停止させられる。従って、遊技者がハンドル195を回転操作中に単発ボタンの193を押圧操作すると、ハンドル195の回転操作を戻さなくても、遊技球Bの発射を一時的に停止させることができると共に、単発ボタン193の押圧操作を解除することで、単発ボタン193を操作する前の打込強さで再び遊技球Bを遊技領域5a内に打込むことができる。

40

【0215】

次に、ハンドルカバーユニット290について説明する。ハンドルカバーユニット290は、ハンドルユニット180におけるハンドル195よりも後側の外周を覆い、後端が扉枠ベース101のハンドル取付座面101bに取付けられるハンドルカバーベース291と、ハンドルカバーベース291の外周を覆い、後端が皿ユニット200の皿ユニット本体252に取付けられるインナー292と、インナー292の前側に設けられており、前面に複数のLED293aが実装されている円環状のハンドルカバー装飾基板293と、ハンドルカバー装飾基板293を前方から覆っている円環状の基板カバー294と、イ

50

インナー 292 の外周を覆い、後端が皿ユニット 200 の皿ユニット本体 252 に取付けられるハンドルカバー 295 と、を備えている。

【0216】

ハンドルカバーベース 291 は、ハンドル 195 の外周リング部 195c の内径と略同じ内径で前後に延びた筒状の前筒部 291a と、前筒部 291a の後端から前方へ向かうに従って内径が小さくなるように延びている中壁部 291b と、中壁部 291b を貫通しハンドルベース 181 の基部 181a を挿入可能な内径で前後に延びている筒状の後筒部 291c と、後筒部 291c の内周から内側へ突出していると共に前後に延びており、周方向におけるハンドルベース 181 の溝部 181c と対応した位置に複数（ここでは三つ）設けられている突条 291d と、を備えている。

10

【0217】

また、ハンドルカバーベース 291 は、前筒部 291a の外周の前端よりも後側の部位から外方へ延出しているフランジ部 291e と、フランジ部 291e の途中から前筒部 291a の前端と同じ位置まで前方へ突出している円筒状の外筒部 291f と、前筒部 291a の前端とフランジ部 291e との間の部位において、前筒部 291a から外方へ突出しているガイド片 291g と、前筒部 291a の下部において貫通している開口部 291h と、を備えている。

【0218】

ハンドルカバーベース 291 の中壁部 291b は、前筒部 291a の後端から前後方向の中央付近まで断面が外方へ膨らんだ円弧状に延びている。後筒部 291c は、後端が扉枠ベース 101 のハンドル取付座面 101b に取付けられる。この後筒部 291c は、ハンドルベース 181 の基部 181a と同じ長さに形成されており、内部にハンドルベース 181 の基部 181a が挿入される。三つの突条 291d は、ハンドルベース 181 の三つの溝部 181c と対応しており、溝部 181c 内に挿入されることで、ハンドルベース 181 を相対回転不能とすることができる。外筒部 291f は、フランジ部 291e の径方向の中央よりも外側の位置から前方へ延出している。このハンドルカバーベース 291 では、フランジ部 291e の前面と外筒部 291f の外周面とを繋ぐように三角形のリップが周方向へ複数設けられている。

20

【0219】

ガイド片 291g は、前筒部 291a の外周と外筒部 291f の内周との間の中央から前筒部 291a 寄りの位置まで、前筒部 291a の外周から突出している。ガイド片 291g は、約 110 度の範囲の長さで周方向へ延びており、10 度の角度の間隔をあけて、周方向へ三つ設けられている。このガイド片 291g 同士の間を通して、ハンドルユニット 180 におけるハンドルガイド 196 のガイド部 196a の後端側を、ガイド片 291g よりも後方へ挿入してハンドル 195 を回転させることで、コ字状のガイド部 196a 内にガイド片 291g を位置させて、ガイド部 196a（ハンドル 195）の前後方向への移動を規制することができる。

30

【0220】

開口部 291h は、前後方向が前筒部 291a の後端からフランジ部 291e 付近までの長さで、周方向が約 90 度の角度の範囲の大きさで、前筒部 291a を貫通している。

40

【0221】

インナー 292 は、ハンドルカバーベース 291 の前筒部 291a の外径よりも若干大きい内径でフランジ部 291e よりも大きい外径の円環状の基部 292a と、基部 292a の外周縁から後方へ延出している脚部 292b と、脚部 292b の後端から基部 292a 付近まで切欠かれており、周方向へ離隔して設けられている複数（ここでは四つ）の切欠部 292c と、を有している。基部 292a は、前方からハンドルカバーベース 291 の前筒部 291a が挿入されて、フランジ部 291e の後方に位置する。脚部 292b は、外側へ膨らむような湾曲状に延出しており、後端が皿ユニット 200 の皿ユニット本体 252 に取付けられる。切欠部 292c は、脚部 292b における上下の部位と左右の部位に夫々設けられている。

50

【 0 2 2 2 】

ハンドルカバー装飾基板 2 9 3 は、ハンドルカバーベース 2 9 1 の前筒部 2 9 1 a の外径よりも若干大きい内径でフランジ部 2 9 1 e と同じ外径の円環状に形成されている。ハンドルカバー装飾基板 2 9 3 は、1 2 個の LED 2 9 3 a と、各 LED 2 9 3 a を発光させるための固有のアドレスを有した LED ドライバ 2 9 3 b と、が実装されている。1 2 個の LED 2 9 3 a (フルカラー LED) は、周方向へ間隔をあけて一列に設けられている。これら 1 2 個の LED 2 9 3 a は、中心から左下の 2 個と、左側の 2 個と、左上の 2 個と、右上の 2 個と、右側の 2 個と、右下の 2 個と、の 6 組に分けられている (図 7 2 を参照)。LED ドライバ 2 9 3 b は、最大で 2 4 系統まで制御することができ、6 組に分けられた 1 0 個の LED 2 9 3 a を夫々フルカラーで発光できるように、1 組に対して 3 系統の合計 1 8 系統で制御するようにしている。

10

【 0 2 2 3 】

このハンドルカバー装飾基板 2 9 3 には、図示は省略するが、LED 2 9 3 a 及び LED ドライバ 2 9 3 b を駆動するための電力を供給する 2 本の電力線 (1 本はアース線) と、周辺制御基板 1 5 1 0 からのコマンド及びアドレス等の信号を受信するための 1 本の制御信号線と、LED ドライバ 2 9 3 b を周辺制御基板 1 5 1 0 と同期させるための 1 本のクロック線と、の 4 本の電線からなる配線ケーブルが接続されている。そして、このハンドルカバー装飾基板 2 9 3 の LED ドライバ 2 9 3 b では、周辺制御基板 1 5 1 0 (演出制御基板) から制御信号線を介して当該アドレス宛のコマンドを受信すると、そのコマンドに応じて、6 組に分けられた 1 2 個の LED 2 9 3 a を、各組毎に適宜の色と強さで発光させることができる。

20

【 0 2 2 4 】

基板カバー 2 9 4 は、ハンドルカバーベース 2 9 1 の前筒部 2 9 1 a の外径よりも若干大きい内径でインナー 2 9 2 の基部 2 9 2 a の外径と略同じ外径の円環状の前板部 2 9 4 a と、前板部 2 9 4 a の外周縁が後方へ短く延出している筒状の側板部 2 9 4 b と、を有している。この基板カバー 2 9 4 は、前板部 2 9 4 a がハンドルカバーベース 2 9 1 のフランジ部 2 9 1 e とハンドルカバー装飾基板 2 9 3 との間に位置し、側板部 2 9 4 b がインナー 2 9 2 の基部 2 9 2 a まで延びている。

【 0 2 2 5 】

ハンドルカバー 2 9 5 は、前端にハンドルカバーベース 2 9 1 の外筒部 2 9 1 f の外径と同じ内径の前孔 2 9 5 a を有し、後方へ向かうに従って膨出するような紡錘台 (かまくら型、或いは、お椀型、等) の筒状に形成されており、後端から前方へ向かって切欠かれた切欠開口部 2 9 5 b が周方向へ複数 (ここでは四つ) 設けられている。ハンドルカバー 2 9 5 は、インナー 2 9 2 の外周を覆うように形成されており、複数の切欠開口部 2 9 5 b が切欠部 2 9 2 c と一致するように形成されている。ハンドルカバー 2 9 5 の後端は、インナー 2 9 2 を介して皿ユニット 2 0 0 の皿ユニット本体 2 5 2 に取付けられる。

30

【 0 2 2 6 】

ハンドルカバー 2 9 5 は、色や透光性 (光の透過率) の異なる合成樹脂により 2 色成形されている。詳述すると、ハンドルカバー 2 9 5 は、内側層 3 a と外側層 3 b との 2 種類の樹脂により 2 色成形されており、内側層 3 a の一部が外側層 3 b を貫通して外側に現れることで、円形や放射状の模様が形成されている。つまり、ハンドルカバー 2 9 5 の表面に表れている円形や放射状の模様は、内側層 3 a であり、円形や放射状の模様は外側層 3 b の裏側で繋がっている (図 7 1 (a) を参照)。なお、ハンドルカバー 2 9 5 を成形する際に、内側層 3 a を先に射出成形しても良いし、外側層 3 b を先に射出成形しても良い。

40

【 0 2 2 7 】

本実施形態のハンドルユニット 1 8 0 及びハンドルカバーユニット 2 9 0 は、図 4 6 等に示すように、パチンコ機 1 に組立てた状態で、ハンドルカバーベース 2 9 1 の前筒部 2 9 1 a の内部に、ハンドルユニット 1 8 0 におけるハンドル 1 9 5 よりも後側の部位が挿入されていると共に、ハンドルカバーユニット 2 9 0 よりも前方側にハンドル 1 9 5 やハ

50

ンドル前レンズ185等が位置している。ハンドルユニット180のハンドルベース181の後端は、ハンドルカバーユニット290におけるハンドルカバーベース291の後筒部291cの後端を閉鎖している部位を挟んだ状態で、扉枠ベース101のハンドル取付座面101bに取付けられている。

【0228】

このハンドルユニット180のハンドル195は、中央の中央ハブ部195aが、ハンドルベース181により回転可能に支持されている。また、ハンドル195は、中央ハブ部195aの外側の外周リング部195cが、その後側に取付けられているハンドルガイド196によりハンドルカバーユニット290により回転可能に支持されている。このハンドルガイド196は、ガイド部196aの後端側が、ハンドルカバーベース291における前筒部291aと外筒部291fとの間で、且つ、フランジ部291eとガイド片291gとの間に挿入（係止）されており、前後方向（軸方向）への移動が規制された状態で、回転可能に支持されている。

10

【0229】

ハンドル195、及び、ハンドルカバーユニット290におけるハンドルカバーベース291、インナー292、基板カバー294、ハンドルカバー295は、透光性を有するように形成されており、ハンドルカバー装飾基板293のLED293aを発光させることで、ハンドル195の外周リング部195cを発光装飾させることができる他に、ハンドルカバーベース291（前筒部291a）の内部や、ハンドルカバー295、等も発光装飾させることができる。

20

【0230】

ハンドルカバーユニット290は、ハンドルカバー295及びインナー292に、互いに一致する切欠開口部295b及び切欠部292cを有しているため、外側から見た時に、左右両側と下側に、ハンドルカバーベース291の前筒部291aの内部と連通する穴が開いているように見せることができる。これにより、遊技者に対して、ハンドル195の中央ハブ部195aと外周リング部195cとの間を通してハンドルカバーベース291の前筒部291aの内部に手（指）を突っ込む精神的な不安を和らげることができる。

【0231】

なお、ハンドルカバー295の上側の切欠開口部295b（インナー292の上側の切欠部292c）は、皿右装飾ユニット275と扉枠右サイドユニット430とによって閉鎖されている。

30

【0232】

本実施形態のハンドルカバーユニット290は、ハンドルユニット180の後側が挿入されているハンドルカバーベース291の前筒部291aの内部が、開口部291hを通して、インナー292及びハンドルカバー295の夫々の下側の切欠部292c及び切欠開口部295bと連通している（図47を参照）。これにより、ハンドル195の中央ハブ部195aと外周リング部195cとの間の隙間を通して、飲み物等の液体や遊技球B等がハンドルカバーベース291の前筒部291a内へ侵入しても、下側の開口部291h、切欠部292c、及び切欠開口部295bを介してハンドルカバーユニット290の下方へ排出させることができる。

40

【0233】

また、ハンドルカバー295の左右両側の切欠開口部295b内に、液体や遊技球Bが侵入した場合は、前筒部291aとインナー292の脚部292bとの間の隙間を通して、下側の切欠開口部295bから下方へ排出することができる。

【0234】

また、ハンドルカバーベース291の開口部291h、インナー292の下側の切欠部292c、及びハンドルカバー295の下側の切欠開口部295bは、図47に示すように、外枠2の外枠下組立体40におけるグリル部材46の羽根部46bの傾斜方向の延長線上に設けられている。これにより、本体枠スピーカ622の振動により羽根部46bを介してグリル部材46から斜め上前方へ放出された風（風圧）を、開口部291h、切欠

50

部 2 9 2 c、及び切欠開口部 2 9 5 b を通して、前筒部 2 9 1 a 内へ進入させることができる。従って、遊技者が、ハンドルカバー 2 9 5 (ハンドルカバーベース 2 9 1 の前筒部 2 9 1 a) の内側に手指を突っ込んで、ハンドル 1 9 5 を回転操作 (遊技球 B の打込装置) している時に、本体枠スピーカ 6 2 2 を振動させて前筒部 2 9 1 a 内へ風を送ることで、遊技者を驚かせることができ、これまでにない演出を行うことができる。

【 0 2 3 5 】

更に、ハンドルカバー 2 9 5 に切欠開口部 2 9 5 b を有しているため、扉枠 3 や本体枠 4 を開ける際に、右側の切欠開口部 2 9 5 b に指を掛けて引っ張ることができ、扉枠 3 等を開放する時の取っ手とすることができる。

【 0 2 3 6 】

また、ハンドル 1 9 5 では、外周リング部 1 9 5 c までメッキ部が施されているため、ハンドルタッチセンサ 1 9 2 がハンドル 1 9 5 のタッチを検知することができ、外周リング部 1 9 5 c だけに触れた状態でも、遊技球 B を打込むことができる。

【 0 2 3 7 】

また、ハンドルカバー 2 9 5 に切欠開口部 2 9 5 b を有しているため、ハンドル 1 9 5 の外周リング部 1 9 5 c と切欠開口部 2 9 5 b とに指を掛けて掴むようにすることで、ハンドル 1 9 5 の回転位置を簡単に固定することができ、手をひねり続けていなくても一定の強さで遊技球 B を遊技領域 5 a 内へ打込み続けることができる。このように、多様な方法でハンドル 1 9 5 を回転させて遊技球 B を打込むことができるため、遊技者に適した打込操作を選択可能なパチンコ機 1 を提供することができる。

【 0 2 3 8 】

このハンドルユニット 1 8 0 は、扉枠ベース 1 0 1 のハンドル取付座面 1 0 1 b に対して、ハンドルカバーユニット 2 9 0 (ハンドルカバーベース 2 9 1) を介して取付けられる。この扉枠ベース 1 0 1 のハンドル取付座面 1 0 1 b は、平面視において、右端側が左端側よりも後方に位置するように傾斜しており、外側 (開放側) を向いているため、ハンドルカバーベース 2 9 1 を介して取付けられるハンドルユニット 1 8 0 も平面視で外側に傾斜 (換言すると、パチンコ機 1 の前面に直交する線に対してその先端部がパチンコ機 1 の外側に向かうように傾斜している。) して扉枠 3 に取付固定される。これにより、遊技者がハンドルユニット 1 8 0 のハンドル 1 9 5 が握り易く、違和感がなく回動操作を行わせることができる。

【 0 2 3 9 】

このように、本実施形態のハンドルユニット 1 8 0 及びハンドルカバーユニット 2 9 0 によれば、左辺側を軸芯にして開閉可能に設けられ、遊技盤 5 の遊技領域 5 a を前方から視認可能に閉鎖している扉枠 3 における右下隅に、円盤状の中央ハブ部 1 9 5 a と、中央ハブ部 1 9 5 a から放射状に突出している複数のスポーク部 1 9 5 b と、複数のスポーク部 1 9 5 b の先端同士を繋いでいる円環状の外周リング部 1 9 5 c と、を有するハンドル 1 9 5 を設けていると共に、外周リング部 1 9 5 c から後方へ延びているような筒状のハンドルカバーユニット 2 9 0 を設けているため、従来のパチンコ機におけるハンドルが設けられている部位に、これまでに見たこともないような形態のハンドル 1 9 5 とハンドルカバーユニット 2 9 0 とが見えることとなり、遊技者に対して強いインパクトを与えることができ、遊技者の関心を強く引付けさせることができると共に、遊技者に対して本パチンコ機 1 での遊技に対する意欲を高めさせることができ、本パチンコ機 1 が設置されている遊技ホール内を回遊している遊技者に対し、遊技するパチンコ機として本パチンコ機 1 を選択させ易くすることができる。

【 0 2 4 0 】

また、ハンドル 1 9 5 における中央ハブ部 1 9 5 a と外周リング部 1 9 5 c との間を通して遊技者の指をハンドルカバーユニット 2 9 0 (ハンドルカバーベース 2 9 1 の前筒部 2 9 1 a) 内へ挿入可能としていることから、遊技者が遊技領域 5 a に遊技球 B を打込むためにハンドル 1 9 5 を操作する際に、遊技者がハンドル 1 9 5 の中央ハブ部 1 9 5 a を掴むと、遊技者の指がハンドルカバーユニット 2 9 0 内に挿入された状態となるため、ハ

10

20

30

40

50

ンドル195の操作に対して、従来のパチンコ機のハンドルとは異なった感覚を遊技者に付与することができ、新感覚の遊技球Bの打込操作により遊技者を楽しませて興趣の低下を抑制させることができる。

【0241】

そして、遊技者がハンドル195を操作している時に、本体枠4の基板ユニット620Aにおけるスピーカユニット620aに設けられている本体枠スピーカ622から演出サウンドを出力させると、本体枠スピーカ622の振動によりスピーカボックス623によるエンクロージャ624内の空気が振動し、エンクロージャ624と連通している外枠2における外枠下組立体40の幕板内部空間40a及びポート部材47を通してエンクロージャ624内の空気の振動が音圧（音風）として前方へ放出される。この際に、ポート部材47の前端に設けられているグリル部材46の複数の羽根部46bにより、本体枠スピーカ622からの音圧（音風）を、ハンドルカバー295の切欠開口部295b及びハンドルカバーベース291の開口部291hを通してハンドルカバーユニット290内（ハンドルカバーベース291の前筒部291a内）へ誘導することができ、中央ハブ部195aと外周リング部195cとの間を通してハンドルカバーユニット290内に指を挿入した状態でハンドル195を操作している遊技者の指に対して、音圧による刺激を付与することができる。従って、遊技領域5a内における遊技状態に応じて、ハンドルカバーユニット290内に挿入されている遊技者の手指に、切欠開口部295b及び開口部291hを通してポート部材47からの音圧を供給することで、遊技者を驚かせたり、チャンスの到来を予感させたり、ハンドル操作の操作量を変更させたり、することができ、遊技者を楽しませることができると共に、遊技者を飽きさせ難くすることができ、遊技に対する興趣の低下を抑制させることができる。

10

20

【0242】

また、切欠開口部295b及び開口部291hを通してハンドルカバーユニット290（ハンドルカバーベース291の前筒部291a）内に本体枠スピーカ622からの音圧（音風）を供給することができるため、ハンドルカバーユニット290内を涼しくすることができ、ハンドル195を操作している遊技者の手指まわりの環境を快適にすることで、遊技者にかかるストレスを緩和させて遊技に対する興趣の低下を抑制させることができる。

【0243】

また、上述したように、中央ハブ部195aと外周リング部195cとの間を通してハンドルカバーユニット290内に指を挿入した状態でハンドル195を操作している遊技者の指に対して、ハンドル195やハンドルカバーユニット290が設けられている扉枠3とは異なる外枠2の外枠下組立体40に設けられたポート部材47から前方へ放出される音圧（音風）を、グリル部材46の複数の羽根部46bにより誘導して刺激を付与するようにしているため、ハンドル195に振動装置を設けるようにした場合と比較して、ハンドル195に設けられている各種のセンサ（ハンドル回転検知センサ189、ハンドルタッチセンサ192、単発ボタン操作センサ194、等）や軸受機構等にダメージを与えることはなく、ハンドルユニット180を破損し難くすることが可能となり、ハンドルユニット180の破損により遊技者に不快感を与えてしまうことを回避させることができ、遊技者の遊技に対する興趣の低下を抑制させることができる。

30

40

【0244】

更に、ハンドル195に、中央ハブ部195a、スポーク部195b、及び外周リング部195cを有するようにしていることから、ハンドル195が自動車のステアリングホイールのような外観となるため、従来のパチンコ機のハンドルとは外観が大きく異なっても、遊技者に対してハンドル195の操作が従来のパチンコ機と同様であることを直感的に認識させることが可能となる。従って、本パチンコ機1を初めて見た遊技者であっても、戸惑わせることなく本パチンコ機1のハンドル195を操作させることができ、遊技者を躊躇させることなく遊技するパチンコ機として本パチンコ機1を選択させ易くすることができる。

50

【0245】

また、ハンドル195の中央ハブ部195aと外周リング部195cとの間を通して遊技者の指を挿入可能なハンドルカバーユニット290の外周面の下側を向いている部位に切欠開口部295b及び開口部291hを設けていることから、前方からハンドルカバーユニット290（ハンドルカバーベース291の前筒部291a）内を見た時に、開口部291h及び下側の切欠開口部295bを通してハンドルカバーユニット290よりも下方が見えることとなり、筒状のハンドルカバーユニット290に対して開放感を付与することができるため、ハンドルカバーユニット290に指を挿入することに対する遊技者の不安感を軽減させることができ、遊技者を躊躇させることなくハンドル195を操作させることができる。

10

【0246】

また、ハンドルカバーユニット290の外周面における下側を向いている部位に、貫通している切欠開口部295b及び開口部291hを設けていると共に、外枠2（外枠下組立体40）のポート部材47を前方へ向かって開口させているため、ハンドルカバーユニット290内に飲み物等の液体や遊技球B等が入っても、下側の切欠開口部295b及び開口部291hから下方へ排出させることができると共に、切欠開口部295b及び開口部291hから下方へ排出された液体等をポート部材47内に入り難くすることができる。

【0247】

更に、ハンドル195に、中央ハブ部195a、スポーク部195b、及び外周リング部195cを有するようにしていると共に、前端的径が外周リング部195cと同じ径のハンドルカバーユニット290のハンドルカバー295に複数の切欠開口部295bを設けるようにしているため、中央ハブ部195aにより従来のパチンコ機のハンドルと同じような手で掴んで操作したり、スポーク部195bにより指だけで操作したり、外周リング部195cにより自動車のステアリングホイールのような操作をしたり、外周リング部195cと切欠開口部295bとに指を掛けて掴むような操作をしたり、外周リング部195cを跨ぐようにしてハンドルカバーユニット290の内側と外側とを指で掴むような操作をしたりすることができ、多彩な遊技球Bの打込操作（ハンドル操作）が可能なパチンコ機1を提供することができる。従って、遊技状態や遊技者の状態等に応じて、遊技者が操作し易い方法で遊技球Bを遊技領域5aへ打込むことができ、遊技者を飽きさせ難くすることができると共に、遊技者に遊技球Bの打込操作を楽しませることができ、遊技

20

30

【0248】

また、ハンドル195の外周リング部195cと切欠開口部295bとに指を掛けて掴むようにしたり、外周リング部195cを跨ぐようにしてハンドルカバーユニット290の内側と外側とを指で掴むようにしたりすることで、ハンドル195の操作位置を固定することが可能となる。従って、従来のパチンコ機のハンドルと同様のハンドル操作に加えて、従来のパチンコ機では成し得ないハンドル操作も行うことができるため、遊技者に対して多彩なハンドル操作を提供することができ、ハンドル操作を楽しませて遊技者を飽きさせ難くすることができる。

【0249】

また、ハンドルカバーユニット290の前端の径を、ハンドル195における外周リング部195cの径と同じとしているため、ハンドルカバーユニット290が外周リング部195cから後方へ延びているような形態となり、ハンドルカバーユニット290がハンドル195と一体となっているような外観とすることができ、見栄えを良くして遊技者の関心を引付けることが可能なパチンコ機1とすることができる。

40

【0250】

また、ハンドルカバーユニット290の前端の径が外周リング部195cと同じ径であるため、ハンドルカバーユニット290の上下方向の寸法が必要以上に大きくなることを抑制することが可能となり、ハンドルカバーユニット290により遊技領域5a（扉窓101a）が上方へ圧迫されることを抑制することで、遊技領域5aが狭くなることを回避

50

させることができ、相対的に遊技領域5 aを大きくすることができると共に、大きな遊技領域5 aにより本パチンコ機1を目立たせることができ、遊技者の関心を強く引付けられる訴求力の高いパチンコ機1とすることができる。

【0251】

更に、ハンドルカバー装飾基板293のLED293 aを適宜発光させることで、ハンドルカバーユニット290（ハンドルカバーベース291の前筒部291 a内やハンドルカバー295）やハンドル195の外周リング部195 cを発光装飾させることができるため、遊技者がハンドル195を操作していても、遊技者の手によってハンドルカバー295や外周リング部195 cの発光装飾が遮られることはなく、ハンドルカバー295や外周リング部195 cを目立たせることができ、遊技者の関心を強く引付けることが可能な訴求力の高いパチンコ機1を提供することができる。

10

【0252】

また、扉枠3におけるヒンジ側とは反対側の右下隅にハンドル195を設けていると共に、ハンドルカバーユニット290のハンドルカバー295における外周面の右側を向いている部位に切欠開口部295 bを設けているため、当該切欠開口部295 bを、扉枠3を開閉させる時の取っ手に用いることができる。従って、扉枠3に見栄えが悪くなるような取っ手を設ける必要が無く、扉枠3の見栄えを良くすることができる。

【0253】

また、ハンドルカバーユニット290（ハンドルカバーベース291）に、ハンドル195の外周リング部195 c（ハンドルガイド196）を、周方向へ回転可能に支持すると共に、前後方向への移動を規制するフランジ部291 e及びガイド片291 gを有するようにしており、ハンドル195の外周リング部195 cが前方へ引っ張られても、ガイド片291 g等によって外周リング部195 cの前方への移動を規制することができるため、外周リング部195 cや、外周リング部195 cと中央ハブ部195 aとを繋いでいるスポーク部195 bが変形することはなく、ハンドル195が破損してしまうことを防止することができる。

20

【0254】

また、ハンドルタッチセンサ192により遊技者がハンドル195に触れていることを検知した上で、ハンドル195の操作を受付けて遊技球Bを打込むようにしているため、スポーク部195 bや外周リング部195 cのみに触れた状態でハンドル195を操作しても遊技球Bを打込むことができ、上述したような多彩な打込操作（ハンドル操作）が可能なパチンコ機1とすることができると共に、遊技者がハンドル195に触れていない状態での遊技球Bの打込みを阻止することができ、道具を用いたハンドル操作が行われることを防止して遊技ホール側の負担を軽減させることができる。

30

【0255】

[3-5.皿ユニットの全体構成]

扉枠3における皿ユニット200について、主に図48及び図49を参照して詳細に説明する。図48は扉枠の皿ユニットを見た斜視図であり、図49は皿ユニットを後ろから見た斜視図である。皿ユニット200は、扉枠ベースユニット100の扉枠ベース101の前面における扉窓101 aよりも下側の部位に取付けられる。皿ユニット200は、遊技領域5 a内に打込むための遊技球Bを貯留する上皿201と、上皿201の下側に配置されており上皿201やファールカバーユニット150から供給される遊技球Bを貯留可能な下皿202と、を備えている。

40

【0256】

皿ユニット200は、上皿201を有しており扉枠ベースユニット100の扉枠ベース101の前面に取付けられている皿ベースユニット210と、皿ベースユニット210の前面に取付けられており下皿202を有している皿装飾ユニット250と、皿装飾ユニット250及び皿ベースユニット210の前面に取付けられており遊技者が操作可能な演出操作ユニット300と、を備えている。

【0257】

50

皿ベースユニット 210 は、左右に延びた平板状の皿ユニットベース 211 と、皿ユニットベース 211 の前面上部に取付けられ上皿 201 を有している上皿本体 212 と、上皿本体 212 の右方に取付けられており前方へ突出している取付ベース（図示は省略）と、取付ベースの右方に取付けられている皿ユニット中継基板（図示は省略）と、取付ベースの上面に取付けられている球貸操作ユニット 220 と、取付ベースの下方に取付けられている上皿球抜前ユニット（図示は省略）と、上皿球抜前ユニットの後方に取付けられている上皿球抜後ユニット 240 と、を備えている。

【0258】

皿装飾ユニット 250 は、皿ユニットベース 211 の前面下部に取付けられており下皿 202 を有している下皿本体 251 と、下皿本体 251 の外周を覆うように皿ユニットベース 211 の前面に取付けられる皿ユニット本体 252 と、下皿本体 251 の下面に取付けられている下皿球抜ユニット 260 と、皿ユニット本体 252 の前面上部に左右に離間して夫々取付けられている皿左装飾ユニット 270 及び皿右装飾ユニット 275 と、を備えている。

10

【0259】

演出操作ユニット 300 は、遊技者が操作可能な演出操作部 301 として、遊技者が接触操作可能な接触操作部 302 と、遊技者が押圧操作可能な押圧操作部 303 と、を備えている。演出操作ユニット 300 は、外面が球形状の演出操作部カバーユニット 310 と、演出操作部カバーユニット 310 に内に収容され皿装飾ユニット 250 の前面に取付けられる操作部ベース 315 と、操作部ベース 315 の上面に取付けられている円環状の演出操作部外周装飾基板 320 と、演出操作部外周装飾基板 320 の上方を覆っている外周基板カバー 325 と、操作部ベース 315 の後側に取付けられている操作部中継基板ユニット 330 と、を備えている。

20

【0260】

また、演出操作ユニット 300 は、演出操作部カバーユニット 310 から上方へ突出可能とされており演出操作部 301 が設けられている演出操作部ユニット 350 と、操作部ベース 315 に取付けられており演出操作部ユニット 350 を昇降可能に支持している演出操作部昇降機構 360 と、演出操作部昇降機構 360 による演出操作部ユニット 350 の上方への突出力を調整する突出力調整機構 380 と、を備えている。

【0261】

皿ユニット 200 は、全体が前方へ膨出しており、左右方向中央において演出操作部 301 の上面が斜め上前方を向くように演出操作ユニット 300 が配置されており、上面における演出操作ユニット 300 の左側に上皿 201 が演出操作ユニット 300 の右側に球貸操作ユニット 220 が配置されていると共に、上皿 201 の下側で演出操作ユニット 300 の左側に下皿 202 が配置されている。

30

【0262】

[3 - 5 a . 上皿]

皿ユニット 200 の上皿 201 について、主に図 48 及び図 49 等を参照して詳細に説明する。上皿 201 は、皿ユニットベース 211 と上皿本体 212 とによって形成されており、正面視左右の中央より左側の方が大きく前方へ膨出し、上方へ開放された容器状に形成されている。上皿 201（上皿本体 212）は、扉枠 3 の左右方向の幅に対して左端から右方へ約 1/3 の部位が最も前方に膨出している。上皿 201 は、最も膨出した部位から正面視右方へ向かうに従って、前端が後方へ後退しており、前後方向の奥行が遊技球 B の外径よりも若干大きい誘導通路部 201a（図 73 を参照）を有している。上皿 201 は、誘導通路部 201a を含む底面の全体が、右端側が低くなるように傾斜しており、誘導通路部 201a の正面視右端側が、球貸操作ユニット 220 の下方へ潜り込んでいる。

40

【0263】

上皿 201 は、皿ユニット 200 に組立てた状態で、その底面が、皿ユニットベース 211 の上皿球供給口 211a よりも下側の位置から上皿球送給口（図示は省略）の上端に対して遊技球 B の外径よりも若干下側の位置へ向かって低くなるように傾斜している。こ

50

れにより、上皿球供給口 2 1 1 a から前方へ放出された遊技球 B が、上皿 2 0 1 内に受けられて貯留させることができると共に、受けられた遊技球 B を誘導通路部 2 0 1 a の右端側から上皿球供給口を通して球供給ユニット 1 4 0 側へ供給させることができる。

【 0 2 6 4 】

なお、誘導通路部 2 0 1 a には、パチンコ機 1 において電氣的に接地（アース）されている金属製のアース金具が備えられており、遊技球 B が接触（転動）することで、遊技球 B に帯電した静電気を除去させることができる。

【 0 2 6 5 】

[3 - 5 b . 下皿]

皿ユニット 2 0 0 の下皿 2 0 2 について、主に図 4 8 及び図 5 0 等を参照して詳細に説明する。図 5 0 (a) は扉枠において下皿球供給口の部位で水平に切断して要部を示す断面図であり、(b) は従来の扉枠において (a) と同じ部位を切断して要部を示す断面図であり、(c) は本実施例品と従来品における下皿での遊技球の貯留数を比較した表である。下皿 2 0 2 は、上皿 2 0 1 の下方で、正面視において皿ユニット 2 0 0 (扉枠 3) の左右方向中央よりも左側に配置されている。下皿 2 0 2 は、下皿本体 2 5 1 と皿ユニットベース 2 1 1 とで形成されている。下皿 2 0 2 は、遊技球 B を貯留可能な容器状に形成されており、底壁に上下に貫通し遊技球 B を排出可能とされた下皿球抜孔 2 0 2 a を備えている。下皿 2 0 2 の下皿球抜孔 2 0 2 a は、下皿球抜ユニット 2 6 0 の下皿球抜蓋 2 6 5 によって開閉可能に閉鎖されている。

10

【 0 2 6 6 】

下皿 2 0 2 は、平面視の形状が左右に延びた略四角形に形成されており、左右方向中央より左側の前端が右側よりも前方へ突出している。下皿 2 0 2 は、上下に貫通している下皿球抜孔 2 0 2 a が、右端付近の前端付近に配置されている。この下皿 2 0 2 は、底面が下皿球抜孔 2 0 2 a へ向かって低くなるように傾斜している。下皿 2 0 2 の下皿球抜孔 2 0 2 a は、皿ユニット 2 0 0 に組立てた状態で、下皿球供給口 2 1 1 c の前方に対して左寄りで演出操作ユニット 3 0 0 の下方に位置している。

20

【 0 2 6 7 】

下皿 2 0 2 は、下皿球抜孔 2 0 2 a を閉鎖している状態で、下皿球供給口 2 1 1 c から前方へ放出された遊技球 B を貯留することができると共に、下皿球抜孔 2 0 2 a を開放することで貯留されている遊技球 B を皿ユニット 2 0 0 の下方（例えば、ドル箱）へ排出させることができる。また、下皿 2 0 2 の下皿球抜孔 2 0 2 a が開放されている状態では、下皿球抜孔 2 0 2 a が下皿球供給口 2 1 1 c の前方に配置されていることから、下皿球供給口 2 1 1 c から前方へ放出された遊技球 B を、最短距離の移動で速やかに下皿球抜孔 2 0 2 a から下方へ排出させることができる。

30

【 0 2 6 8 】

ここで、従来のパチンコ機では、図 5 0 (b) に示すように、ファールカバーユニット 1 5 0 の球放出口 1 5 0 d と連通している皿ベースユニット 2 1 0 における皿ユニットベース 2 1 1 の下皿球供給口 2 1 1 j に対して、その中心軸線上の前方に下皿 2 0 2 の下皿球抜孔 2 0 2 b を設けている。そして、球放出口 1 5 0 d から前方へ放出された遊技球 B が、真直ぐに下皿球抜孔 2 0 2 b へ向かうように、下皿球供給口 2 1 1 j を前方へ真直ぐに延びた筒状としている。これにより、下皿球供給口 2 1 1 j から前方へ放出された遊技球 B を、最短距離の移動で速やかに下皿球抜孔 2 0 2 b から下方へ排出させることができるようにしている。

40

【 0 2 6 9 】

ところで、下皿球供給口 2 1 1 j により遊技球 B を下皿球抜孔 2 0 2 b へ向かって真直ぐに誘導させるようにした場合、下皿球抜孔 2 0 2 b が下皿球抜蓋 2 6 5 により閉鎖されていると、下皿球抜孔 2 0 2 b や下皿球供給口 2 1 1 j が下皿 2 0 2 の右端付近に設けられていることから、下皿 2 0 2 内の中央よりも右側の領域において、遊技球 B の貯留が集中してしまう恐れがある。そして、下皿 2 0 2 内の右側の領域に集中した遊技球 B が、下皿球供給口 2 1 1 j の前を塞いでしまうと、ファールカバーユニット 1 5 0 の貯留通路 1

50

50e内から遊技球Bが下皿202側へ放出されなくなることで、満タン検知センサ154が作動して、下皿202内の左側の領域にまだ余裕があるのにも関わらず、下皿202が満タンであると判定されてしまう恐れがある。

【0270】

これに対して、本実施形態では、詳細は後述するが、図50(a)に示すように、下皿球供給口211cの左側の側壁(球誘導部213)を、斜め左前方へ延びるように傾斜させている。詳述すると、下皿球供給口211cにおける左側の側壁を、下皿球抜孔202aの真後ろとなる部位では皿ユニットベース211の前面との間の距離が、少なくとも一つの遊技球Bが流通可能な距離となるように、斜め左前方へ傾斜させている。

【0271】

また、本実施形態では、図50に示すように、下皿球抜孔202aを、下皿球供給口211cの後端(球放出口150d)の中心軸線(一点鎖線で示す線)よりも左方へ移動させている。

【0272】

これにより、下皿球抜孔202aを左方へ移動させることで、下皿202の最も低くなっている部位(下皿球抜孔202aの部位)が、左方へ移動することとなり、下皿球抜孔202aが閉鎖されている状態で、遊技球Bが下皿202内の右側に集中して貯留されることを低減させることができる。そして、下皿202内において、下皿球抜孔202aの部位から複数の遊技球Bが貯留されて、下皿202の後端(皿ユニットベース211の前面)に到達しても、下皿球供給口211cの左側の側壁が斜めに延びて下皿202の後端との間に遊技球Bが流通可能な隙間を形成しているため、ファールカバーユニット150(球放出口150d)や上皿球抜後ユニット240(球抜誘導路241c)から下皿球供給口211c側へ放出された遊技球Bを、斜めに延びた左側の側壁に沿って下皿202内の左側へ誘導して放出させることができ、下皿202内の全体に遊技球Bをきちんと貯留させることができる。

【0273】

従って、下皿202内において遊技球Bを貯留できる領域が十分に残っているのにも関わらず、満タン検知センサ154が作動して満タンが報知されてしまうことを防止することができる。下皿202内により多くの遊技球Bを貯留させることができる。

【0274】

[3-5c.皿ベースユニット]

皿ユニット200における皿ベースユニット210について、主に図48及び図49を参照して詳細に説明する。皿ベースユニット210は、扉枠ベースユニット100の前面下部に取付けられ左右に延びた平板状の皿ユニットベース211と、皿ユニットベース211の前面上部に取付けられ上皿201を有している上皿本体212と、皿ユニットベース211の後面で右下隅付近に取付けられている皿ユニット中継基板214と、を備えている。

【0275】

また、皿ベースユニット210は、皿ユニットベース211の前面の上部に取付けられている球貸操作ユニット220と、球貸操作ユニット220の下方で皿ユニットベース211の前面に取付けられている上皿球抜前ユニット(図示は省略)と、上皿球抜前ユニットの後方で皿ユニットベース211の後側に取付けられている上皿球抜後ユニット240と、を備えている。

【0276】

[3-5c-1.皿ユニットベース]

皿ベースユニット210の皿ユニットベース211について、主に図48及び図49を参照して詳細に説明する。皿ユニットベース211は、扉枠ベースユニット100の扉枠ベース101の前面における扉窓101aの下方に取付けられ、扉枠ベース101の全幅に亘って左右に延びた平板状(後方が開放された浅い箱状)に形成されている。

【0277】

10

20

30

40

50

皿ユニットベース 2 1 1 は、正面視左上隅付近で前後に貫通していると共に後方へ筒状に伸びている上皿球供給口 2 1 1 a と、上皿球供給口 2 1 1 a の下方で前後に貫通しており前側にパンチングメタルが取付けられているスピーカ口 2 1 1 b と、正面視左右中央に対して左寄りの下部において前後に貫通していると共に後方へ筒状に伸びている下皿球供給口 2 1 1 c と、下皿球供給口 2 1 1 c の後方へ筒状に伸びている部位の右側壁において遊技球 B が通過可能な大きさに切欠かれている切欠部 2 1 1 d と、下皿球供給口 2 1 1 c の正面視右上側で前後に貫通していると共に上下に伸びており上部が上皿本体 2 1 2 の右端に位置する上皿球送給口（図示は省略）と、を備えている。

【 0 2 7 8 】

皿ユニットベース 2 1 1 の上皿球供給口 2 1 1 a は、扉枠 3 に組立てた状態で、前端が上皿 2 0 1 の後壁に開口し、筒状の後端が扉枠ベース 1 0 1 の上皿用球通過口 1 0 1 g を前側から貫通してファールカバーユニット 1 5 0 の貫通球通路 1 5 0 a の前端と接続している。これにより、払出ユニット 5 6 0 の払出装装置 5 8 0 から払出された遊技球 B が、上皿球供給口 2 1 1 a を通って上皿 2 0 1 内に供給（払出）される。

10

【 0 2 7 9 】

下皿球供給口 2 1 1 c は、扉枠 3 に組立てた状態で、前端が下皿 2 0 2 の後壁に開口し、筒状の後端が扉枠ベース 1 0 1 の下皿用球通過口 1 0 1 f を前側から貫通してファールカバーユニット 1 5 0 の球放出口 1 5 0 d の前端と接続している。これにより、ファールカバーユニット 1 5 0 の貯留通路 1 5 0 e 内を流通する遊技球 B が、下皿球供給口 2 1 1 c を通って下皿 2 0 2 内に供給される。また、下皿球供給口 2 1 1 c の筒状に伸びている部位に形成されている切欠部 2 1 1 d には、上皿球抜後ユニット 2 4 0 の後ベース 2 4 1 における球抜誘導路 2 4 1 c の下流端が接続されている。これにより、上皿 2 0 1 に貯留されている遊技球 B が、上皿球抜ボタン 2 2 2 の操作により、上皿球送給口、球送給ユニット 1 4 0 の進入口 1 4 1 a 及び球抜口 1 4 1 b、上皿球抜後ユニット 2 4 0 の球送給誘導路 2 4 1 b 及び球抜誘導路 2 4 1 c、及び切欠部 2 1 1 d を介して、下皿球供給口 2 1 1 c から下皿 2 0 2 内に排出される。

20

【 0 2 8 0 】

上皿球送給口 2 1 1 a は、皿ベースユニット 2 1 0 に組立てた状態で、上皿球抜後ユニット 2 4 0 における後ベース 2 4 1 の球受口（図示は省略）の前方に位置しており、上皿 2 0 1 内の遊技球 B が、上皿球抜後ユニット 2 4 0 の球受口から球送給誘導路 2 4 1 b へ供給される。

30

【 0 2 8 1 】

また、本実施形態の皿ユニットベース 2 1 1 は、下皿 2 0 2 内へ供給される遊技球 B を、下皿球抜孔 2 0 2 a から遠い位置へ誘導する球誘導部 2 1 3 を有している。球誘導部 2 1 3 は、上皿 2 0 1 から球抜誘導路 2 4 1 c により誘導されてきた遊技球 B を、下皿 2 0 2 の下皿球抜孔 2 0 2 a から遠い位置（下皿 2 0 2 の左部）へ誘導するものである。この球誘導部 2 1 3 は、図 5 0 (a) に示すように、下皿球供給口 2 1 1 c の内壁の一部を形成している。詳述すると、球誘導部 2 1 3 は、筒状に形成されている下皿球供給口 2 1 1 c の内壁における球抜誘導路 2 4 1 c が開口している右側の内壁と対向している左側の内壁を形成しており、後端側から前端側へ向かうに従って左方へ移動するように傾斜している。この左側の内壁の傾斜（球誘導部 2 1 3）により、下皿球抜孔 2 0 2 a の真後ろとなる部位では皿ユニットベース 2 1 1 の前面（下皿 2 0 2 の後端）との間に、少なくとも一つの遊技球 B が流通可能な距離（隙間）が形成されている。これにより、上皿 2 0 1 から球抜誘導部 2 4 1 c を流通してきた遊技球 B が、右方から球誘導部 2 1 3 に当接すると、球誘導部 2 1 3 の傾斜により左前方へ誘導されることとなり、遊技球 B を、下皿 2 0 2 における下皿球抜孔 2 0 2 a から遠ざかった下皿 2 0 2 内の左端側へ誘導することができる。つまり、球誘導部 2 1 3 により、下皿 2 0 2 内における最も低くなっている部位（下皿球抜孔 2 0 2 a）から遠い位置へ遊技球 B を誘導することができる。

40

【 0 2 8 2 】

ところで、図 5 0 (b) に示すように、従来のパチンコ機（従来品とも称する）におけ

50

る下皿球供給口 2 1 1 j は、前後方向へ真直ぐに延びているため、球抜誘導路 2 4 1 c により誘導された遊技球 B が、下皿球供給口 2 1 1 j の左側の内壁に当接すると、右方へ跳ね返りながら前方へ転動することとなり、下皿 2 0 2 内における下皿球抜孔 2 0 2 b から遠い位置へ送られることはなく、下皿球抜孔 2 0 2 b が設けられている下皿 2 0 2 内の右側の領域に貯留されることとなる。そのため、従来品では、下皿 2 0 2 内の中央よりも右側の領域において、遊技球 B (図 5 0 (b) において二点鎖線で示す) の貯留が集中してしまい、下皿 2 0 2 内の右側の領域に集中した遊技球 B が、下皿球供給口 2 1 1 j の前を塞いでしまうと、ファールカバーユニット 1 5 0 の貯留通路 1 5 0 e 内から遊技球 B が下皿 2 0 2 側へ放出されなくなることで、満タン検知センサ 1 5 4 が作動して、下皿 2 0 2 内の左側の領域にまだ余裕があるのにも関わらず、下皿 2 0 2 が満タンであると判定されてしまう恐れがある。

10

【 0 2 8 3 】

これに対して、本実施形態では、上述したように、球誘導部 2 1 3 を有しているため、球抜誘導部 2 4 1 c を流通してきた遊技球 B を、下皿 2 0 2 内の左側の領域へ誘導することができる。また、下皿 2 0 2 内において、下皿球抜孔 2 0 2 a の部位から複数の遊技球 B が貯留されて、下皿 2 0 2 の後端 (皿ユニットベース 2 1 1 の前面) に到達しても、下皿球供給口 2 1 1 c の左側の側壁 (球誘導部 2 1 3) と下皿 2 0 2 の後端との間を通して、ファールカバーユニット 1 5 0 (球放出口 1 5 0 d) や上皿球抜後ユニット 2 4 0 (球抜誘導路 2 4 1 c) から下皿球供給口 2 1 1 c 側へ放出された遊技球 B を、下皿 2 0 2 内の左側へ誘導することができ、下皿 2 0 2 内の全体に亘って遊技球 B を貯留させることができる。従って、下皿 2 0 2 内において遊技球 B を貯留できる領域が十分に残っているのにも関わらず、満タン検知センサ 1 5 4 が作動して満タンが報知されてしまうことを回避させることができ、下皿 2 0 2 内により多くの遊技球 B を貯留させることができる。

20

【 0 2 8 4 】

そして、上記のような作用効果を裏付けるものとして、本願発明者等は、本実施形態品と、従来品とで、満タン検知センサ 1 5 4 が作動した時に、夫々の下皿 2 0 2 に貯留されている遊技球 B の数を計数した。遊技球 B の計数は、夫々において 1 0 回実施した。その結果は、図 5 0 (c) の表に示すように、何れの回においても、本実施例の下皿 2 0 2 (本実施例品) の方が、従来品よりも遊技球 B の貯留数が大きく上回っており、平均で従来品よりも遊技球 B を約 4 0 % 多く貯留することができることが確認された。

30

【 0 2 8 5 】

[3 - 5 c - 2 . 上皿本体]

皿ベースユニット 2 1 0 の上皿本体 2 1 2 について、主に図 4 8 及び図 4 9 等を参照して詳細に説明する。上皿本体 2 1 2 は、皿ユニットベース 2 1 1 の前面に取付けられ、皿ユニットベース 2 1 1 と協働して上皿 2 0 1 を形成するものである。上皿本体 2 1 2 は、上方及び後方が開放された容器状 (皿状) に形成されている。上皿本体 2 1 2 は、左右に延びており、正面視左右の中央より左側の方が大きく前方へ膨出している。上皿本体 2 1 2 は、最も前方へ膨出した部位から正面視右方へ向かうに従って、前端が後方へ後退しており、前後方向の奥行が遊技球 B の外径よりも若干大きい幅に形成されている。上皿本体 2 1 2 の底面は、右端が最も低くなるように傾斜している。上皿本体 2 1 2 は、右端付近の上方が閉鎖されている。

40

【 0 2 8 6 】

上皿本体 2 1 2 は、皿ユニット 2 0 0 に組立てた状態で、右端付近の上方が閉鎖されている部位が、球貸操作ユニット 2 2 0 の下方に潜り込むように取付けられている。また、上皿本体 2 1 2 は、上部における左右方向の中間部に、演出操作ユニット取付部 2 1 2 a が形成されており、この演出操作ユニット取付部 2 1 2 a に演出操作ユニット 3 0 0 の一部が取付けられる。

【 0 2 8 7 】

[3 - 5 c - 3 . 皿ユニット中継基板]

皿ベースユニット 2 1 0 の皿ユニット中継基板 2 1 4 は、扉枠ベースユニット 1 0 0 に

50

おける扉枠副中継基板 105 と、皿左装飾基板 273、皿右装飾基板 278、及び操作部中継基板 332 との接続を中継するためのものである。皿ユニット中継基板 214 は、皿ユニットベース 211 の後面における右下隅付近に取付けられる。この皿ユニット中継基板 214 は、皿ユニットベース 211 に取付けた状態では、後面が皿ユニットベース 211 の後側に臨んでいる。

【0288】

[3-5c-4. 球貸操作ユニット]

皿ベースユニット 210 の球貸操作ユニット 220 について、主に図 51 を参照して説明する。図 51 は、扉枠の皿ユニットにおける球貸操作ユニットの部位を拡大して示す平面図である。この球貸操作ユニット 220 は、上皿 201 に貯留されている遊技球 B を下皿 202 へ排出したり、パチンコ機 1 に隣接して設けられた球貸機（図示は省略）に対して現金やプリペイドカードを投入した上で、所定数の遊技球 B を皿ユニット 200 の上皿 201 内へ貸出したり、球貸機に投入された現金やプリペイドカードの残量を表示したり、球貸機に投入された現金やプリペイドカードを貸出された遊技球 B の分を差し引いて返却したり、音量を調節したり、光量を調節したり、するためのものである。

10

【0289】

球貸操作ユニット 220 は、皿ユニットベース 211 の前面の上部に取付けられるベース部 221 と、ベース部 221 の上面の左端付近に配置されている上皿球抜ボタン 222 と、ベース部 221 の上面における上皿球抜ボタン 222 の右方に配置されており透光性を有した円盤状の球貸操作ベース 223 と、球貸操作ベース 223 の前部左側に配置されている球貸ボタン 224 と、球貸操作ベース 223 の前部右側に配置されている返却ボタン 225 と、球貸操作ベース 223 の後部下方に配置されている球貸表示部 226 と、ベース部 221 の外側で球貸ボタン 224 の前方に配置されている音量調節ボタン 227 と、音量調節ボタン 227 の左側に配置されている光量調節ボタン 228 と、を備えている。

20

【0290】

上皿球抜ボタン 222 は、ベース部 221 の上面から円柱状に上方へ突出しており、遊技者が押圧操作することで下方へ移動することができる。球貸ボタン 224 は、円形状に形成されており、上面に「玉」の文字が施されている。返却ボタン 225 は、三角形に形成されている。球貸表示部 226 は、三つの 7 セグメント LED と一つの砲弾型 LED により構成されており、発光している状態で透明な球貸操作ベース 223 を通して遊技者側から良好に視認することができる。

30

【0291】

球貸操作ユニット 220 は、上皿球抜ボタン 222 を押圧操作することで、上皿 201 に貯留されている遊技球 B を下皿へ排出することができる。また、球貸機に現金や残金のあるプリペイドカードを投入した上で、球貸ボタン 224 を押圧操作すると、所定数の遊技球 B が上皿 201 に供給される。返却ボタン 225 を押圧操作すると、球貸機に投入されている現金やプリペイドカードに対して、貸出された遊技球 B の分を差し引いて返却する。球貸表示部 226 には、球貸機に投入されている現金やプリペイドカードの残量が表示される。また、球貸表示部 226 には、球貸機が故障した時にエラーコードが表示される。

40

【0292】

音量調節ボタン 227 は、扉枠 3 のトップ中央スピーカ及びトップサイドスピーカと、本体枠 4 の低音用の本体枠スピーカ 622 から出力される音楽、音声、効果音、等の演出用のサウンドの音量を調節するためのものである。この音量調節ボタン 227 は、二つの円を組合せたような双円形のひょうたん型に形成されている。音量調節ボタン 227 は、一方（上側）の円の中心に「+」の文字が、他方（下側）の円の中心に「-」の文字が夫々施されていると共に、二つの円の間部位に、スピーカから音が出ているような絵柄が施されている。音量調節ボタン 227 は、「+」側の円の直径が、「-」側の円の直径よりも大きく形成されている。この音量調節ボタン 227 は、「+」側を押圧すると音量が大きくなり、「-」側を押圧すると音量が小さくなる。

50

【 0 2 9 3 】

光量調節ボタン 2 2 8 は、扉枠 3 や遊技盤 5 に設けられている各種の装飾基板の LED の光量や、演出表示装置 1 6 0 0 の表示画面の明るさを調節するためのものである。この光量調節ボタン 2 2 8 は、二つの円を組合せたような双円形のひょうたん型に形成されている。光量調節ボタン 2 2 8 は、一方（上側）の円の中心に「+」の文字が、他方（下側）の円の中心に「-」の文字が夫々施されていると共に、二つの円の間部位に、電球の絵柄が施されている。光量調節ボタン 2 2 8 は、「+」側の円の直径が、「-」側の円の直径よりも大きく形成されている。この光量調節ボタン 2 2 8 は、「+」側を押圧すると明るくなり、「-」側を押圧すると暗くなる。

【 0 2 9 4 】

音量調節ボタン 2 2 7 と光量調節ボタン 2 2 8 は、互いに異なる色（例えば、音量調節ボタン 2 2 7 を白色、光量調節ボタン 2 2 8 を黒色、）とされており、遊技者が間違え難いようにしている。

【 0 2 9 5 】

ところで、演出操作部 3 0 1 の接触操作部 3 0 2 や押圧操作部 3 0 3 を用いて音量や光量を調節するようにした場合、演出操作部 3 0 1 の操作を必要とする遊技者参加型演出が実行されていない時に、演出操作部 3 0 1 を適宜操作して音量や光量等を調節するための設定用のメニューを演出表示装置 1 6 0 0 に表示させて調節する項目を選択した上で、接触操作部 3 0 2 を操作して音量の大きさや光量の明るさ等を変更することとなり、音量や光量を調節するのに手間（時間）がかかることとなる。これに対して、本実施形態によれば、音量調節ボタン 2 2 7 や光量調整ボタン 2 2 8 を操作することで、音量や光量を直接（ダイレクト）に調節することができ、音量や光量の調節にかかる手間を簡略化して短時間で調節することが可能なパチンコ機 1 を提供することができる。

【 0 2 9 6 】

[3 - 5 c - 5 . 上皿球抜後ユニット]

皿ベースユニット 2 1 0 における上皿球抜前ユニット及び上皿球抜後ユニット 2 4 0 について、主に図 4 9 を参照して詳細に説明する。上皿球抜後ユニット 2 4 0 は、球貸操作ユニット 2 2 0 の上皿球抜ボタン 2 2 2 が押圧操作された時に、球送給ユニット 1 4 0 と協働して、上皿 2 0 1 内に貯留されている遊技球 B を下皿 2 0 2 へ排出させるためのものである。

【 0 2 9 7 】

上皿球抜後ユニット 2 4 0 は、上皿球送給口を後方から閉鎖するように皿ユニットベース 2 1 1 の後面に取付けられる後ベース 2 4 1 と、後ベース 2 4 1 の前面に上下方向へスライド可能に取付けられている上皿球抜スライダ 2 4 2 と、上皿球抜スライダ 2 4 2 を上方へ付勢しているバネ（図示は省略）と、後ベース 2 4 1 の後側に取付けられている後カバー 2 4 4 と、を備えている。

【 0 2 9 8 】

後ベース 2 4 1 は、上皿球抜スライダ 2 4 2 をスライド可能に取付ける部位から上方へ突出していると共に前方へ向かって開口しており遊技球 B が通過可能な球受口（図示は省略）と、球受口に受入れられた遊技球 B を後ベース 2 4 1 の後面において下方へ誘導した後に後方へ誘導する球送給誘導路 2 4 1 b と、後ベース 2 4 1 の後面において球送給誘導路 2 4 1 b よりも下側の位置から遊技球 B を下方へ誘導した後に背面視右方へ誘導する球抜誘導路 2 4 1 c と、を備えている。

【 0 2 9 9 】

球受口は、皿ベースユニット 2 1 0 に組立てた状態で、上皿 2 0 1 の誘導通路部 2 0 1 a 下流端（正面視右端）において、皿ユニットベース 2 1 1 の上皿球送給口を通して前方へ向かって開口する位置に形成されている。球送給誘導路 2 4 1 b は、扉枠 3 に組立てた状態で、下部の後方に球送給ユニット 1 4 0 の進入口 1 4 1 a が位置するように形成されている。これにより、上皿 2 0 1 に供給された遊技球 B が、球受口及び球送給誘導路 2 4 1 b を通って球送給ユニット 1 4 0 の進入口 1 4 1 a に進入するようになっている。

10

20

30

40

50

【0300】

球抜誘導路241cの左右に延びている部位は、上皿球抜スライダ242をスライド可能に取付けている部位よりも背面視右方へ突出していると共に、背面視右端側が低くなるように傾斜しており、背面視右側面に開口している。球抜誘導路241cの左右に延びている部位は、後側が後力パー244によって閉鎖される。球抜誘導路241cは、扉枠3に組立てた状態で、球送給誘導路241bの下方で上下に延びている部位の上部が、球送給ユニット140の球抜口141bの前方に位置すると共に、左右に延びている部位の背面視右端が皿ユニットベース211における下皿球供給口211cの切欠部211dに接続されるように形成されている。これにより、球送給ユニット140の球抜口141bから排出された遊技球Bは、球抜誘導路241c及び切欠部211dを介して下皿球供給口211cから下皿202内へ放出される。

10

【0301】

上皿球抜スライダ242は、正面視の形状が四角形に形成されており、左上隅から前方へ突出している作動受部(図示は省略)と、作動受部の後側となる後面から後方へ突出している作動伝達部242bと、を備えている。作動受部は、上面が平坦に形成されている。また、作動伝達部242bは、上面が後方へ向かうに従って下方へ位置するように傾斜しており、上面の後端と繋がるように下面が水平に延びている。

【0302】

上皿球抜スライダ242は、扉枠3に組立てた状態で、作動受部が、皿ユニットベース211を後側から貫通して前方へ突出していると共に、作動受部の上面に上皿球抜ボタン222の下端が当接している。また、上皿球抜スライダ242は、扉枠3に組立てた状態で、作動伝達部242bが、後ベース241の後方に突出していると共に、上面に球送給ユニット140の球抜部材143における作動棹143cが当接している。

20

【0303】

バネは、上端が後ベース241に取付けられていると共に、下端が上皿球抜スライダ242に取付けられており、上皿球抜スライダ242を上方へ付勢している。従って、上皿球抜スライダ242は、バネの付勢力により上方への移動端に位置しており、バネの付勢力に抗することで下方へ移動することができる。

【0304】

上皿球抜後ユニット240は、バネの付勢力により、上皿球抜スライダ242が上方への移動端に位置させていると共に、上皿球抜スライダ242の作動受部を介して上皿球抜ボタン222を上方への移動端に位置させている。また、バネの付勢力により、上皿球抜スライダ242が上方への移動端に位置させていることから、作動伝達部242bの上面に当接している作動棹143cの下方への移動を阻止しており、球抜部材143の仕切部143aを進入口141aと球抜口141bとの間に位置させて、両者の間を仕切っている。

30

【0305】

従って、上皿球抜ボタン222を押圧していない状態では、球送給ユニット140において進入口141aと球抜口141bとの間が仕切られており、上皿201から球受口へ送られた遊技球Bを、進入口141a及び球送給部材144を介して打球供給口142aから球発射装置540側へ送ることができる。

40

【0306】

一方、上皿球抜ボタン222を、バネの付勢力に抗して下方へ押圧すると、上皿球抜スライダ242が下方へ移動し、上皿球抜スライダ242の作動伝達部242bの上面に当接している球抜部材143の作動棹143cが下方へ移動できるようになり、球抜部材143の錘部143dの荷重により球抜部材143が回動して仕切部143aが進入口141aと球抜口141bとの間から後退する。これにより、上皿201から球受口及び球送給誘導路241bを通して進入口141aに進入した遊技球Bが、進入口141aの下方に開口している球抜口141bから前方へ排出されることとなる。そして、球抜口141bから前方へ排出された遊技球Bは、球抜誘導路241cを通して切欠部211dから下

50

皿球供給口 2 1 1 c 内へ誘導された後に、下皿球供給口 2 1 1 c から下皿 2 0 2 内へ放出され、上皿 2 0 1 内の遊技球 B が下皿 2 0 2 内へ排出されることとなる。

【 0 3 0 7 】

上皿球抜ボタン 2 2 2 の下方への押圧を解除すると、バネの付勢力により上皿球抜スライダ 2 4 2 が上方へ移動し、上皿球抜ボタン 2 2 2 が上昇すると共に、作動伝達部 2 4 2 b と当接している作動棹 1 4 3 c により球抜部材 1 4 3 が回転して進入口 1 4 1 a と球抜口 1 4 1 b との間に仕切部 1 4 3 a が位置して元の状態に復帰することとなる。

【 0 3 0 8 】

このように、上皿球抜後ユニット 2 4 0 によって、上皿 2 0 1 内の遊技球 B を、球送給ユニット 1 4 0 を介して球発射装置 5 4 0 側へ送給したり、下皿 2 0 2 側へ排出したりす

10

【 0 3 0 9 】

[3 - 5 d . 皿装飾ユニット]

皿ユニット 2 0 0 における皿装飾ユニット 2 5 0 について、主に図 2 2 乃至図 4 8 等を参照して詳細に説明する。皿装飾ユニット 2 5 0 は、下皿 2 0 2 を有しており皿ベースユニット 2 1 0 の前面に取付けられると共に、左右方向中央に前方から演出操作ユニット 3 0 0 が取付けられるものである。皿装飾ユニット 2 5 0 は、皿ユニット 2 0 0 の略全体を装飾している。

【 0 3 1 0 】

皿装飾ユニット 2 5 0 は、皿ユニットベース 2 1 1 の前面下部に取付けられ皿ユニットベース 2 1 1 と協働して下皿 2 0 2 を形成する下皿本体 2 5 1 と、下皿本体 2 5 1 の外周を覆うように皿ユニットベース 2 1 1 の前面に取付けられる皿ユニット本体 2 5 2 と、下皿本体 2 5 1 の下面に取付けられている下皿球抜ユニット 2 6 0 と、皿ユニット本体 2 5 2 の前面上部に左右に離間して夫々取付けられている皿左装飾ユニット 2 7 0 及び皿右装飾ユニット 2 7 5 と、を備えている。

20

【 0 3 1 1 】

[3 - 5 d - 1 . 下皿本体]

皿装飾ユニット 2 5 0 における下皿本体 2 5 1 について、主に図 4 8 及び図 5 0 等を参照して詳細に説明する。下皿本体 2 5 1 は、皿ベースユニット 2 1 0 の皿ユニットベース 2 1 1 と協働して下皿 2 0 2 を形成するものである。下皿本体 2 5 1 は、左右に延びていると共に、上方及び後方が開放された容器状（皿状）に形成されている。この下皿本体 2 5 1 は、皿ユニットベース 2 1 1 の前面下部における左右方向中央より左側の部位に、開放されている後方が閉鎖されるように取付けられる。

30

【 0 3 1 2 】

下皿本体 2 5 1 は、平面視の形状が左右に延びた略四角形に形成されており、左右方向中央より左側の前端が右側よりも前方へ突出している。下皿本体 2 5 1 には、平面視において、右端の前端付近において、上下に貫通している下皿球抜孔 2 0 2 a が形成されている。下皿本体 2 5 1 は、底面が、下皿球抜孔 2 0 2 a へ向かって低くなるように傾斜している。下皿球抜孔 2 0 2 a は、下皿球抜ユニット 2 6 0 の下皿球抜蓋 2 6 5 によって開閉可能に閉鎖される。

40

【 0 3 1 3 】

下皿本体 2 5 1 は、皿装飾ユニット 2 5 0 に組立てた状態で、外周と下面の一部とが皿ユニット本体 2 5 2 に覆われた状態となる。また、下皿本体は、皿ユニット 2 0 0 に組立てた状態で、底面が皿ユニットベース 2 1 1 の下皿球供給口 2 1 1 c よりも下方に位置していると共に、下皿球抜孔 2 0 2 a が下皿球供給口 2 1 1 c の前方に位置している。これにより、下皿球供給口 2 1 1 c から前方へ放出された遊技球 B を、貯留することができる。

【 0 3 1 4 】

[3 - 5 d - 2 . 皿ユニット本体]

皿装飾ユニット 2 5 0 における皿ユニット本体 2 5 2 について、主に図 4 8 及び図 4 9 等を参照して詳細に説明する。皿ユニット本体 2 5 2 は、皿ベースユニット 2 1 0 にお

50

る皿ユニットベース 2 1 1 の前面に取付けられ、皿ユニット 2 0 0 の前面を装飾するものである。皿ユニット本体 2 5 2 は、上部側では左右方向の中央が前方へ突出するように膨出しており、下部側では左右方向の左側が前方へ突出するように膨出している。また、皿ユニット本体 2 5 2 は、上面が、左右方向の中央が最も低くなるように湾曲している。皿ユニット本体 2 5 2 は、後方へ開放された箱状に形成されている。

【 0 3 1 5 】

皿ユニット本体 2 5 2 は、上部において左右両端から左右方向中央へ向かうに従って前方へ膨出していると共に下方へ延びており左右に離間している上部サイド膨出部 2 5 2 a と、下部において左右方向中央より左側が下皿本体 2 5 1 の外周を被覆するように前方へ膨出している下部前面装飾部 2 5 2 b と、を備えている。

10

【 0 3 1 6 】

左右の上部サイド膨出部 2 5 2 a は、夫々の前面に皿左装飾ユニット 2 7 0 及び皿右装飾ユニット 2 7 5 が取付けられる。

【 0 3 1 7 】

皿ユニット本体 2 5 2 は、左側の上部サイド膨出部 2 5 2 a と下部前面装飾部 2 5 2 b との間で前後に貫通している下皿開口部 2 5 2 d が形成されている。下皿開口部 2 5 2 d は、遊技者の手指が挿入可能な大きさで、左方へ向かうに従って上下が広くなるように形成されている。下皿開口部 2 5 2 d は、下皿本体 2 5 1 と左側の上部サイド膨出部 2 5 2 a の下面とによって、前後に延びた筒状に形成されている。

【 0 3 1 8 】

20

更に、図示は省略するが、皿ユニット本体 2 5 2 は、左右方向中央となる一对の上部サイド膨出部 2 5 2 a の間に形成されており演出操作ユニット 3 0 0 が取付けられる演出操作ユニット取付部を備えている。演出操作ユニット取付部は、皿ユニット本体 2 5 2 の左右方向の幅の約 1 / 3 の幅に形成されている。

【 0 3 1 9 】

皿ユニット本体 2 5 2 は、皿ユニット 2 0 0 に組立てた状態で、皿ベースユニット 2 1 0 の前面を全体的に覆うように形成されており、下皿開口部 2 5 2 d を通してスピーカ口 2 1 1 b が前方へ臨んだ状態となる。

【 0 3 2 0 】

[3 - 5 d - 3 . 下皿球抜ユニット]

30

皿装飾ユニット 2 5 0 における下皿球抜ユニット 2 6 0 について、主に図 2 7 及び図 5 0 等を参照して詳細に説明する。下皿球抜ユニット 2 6 0 は、下皿本体 2 5 1 の下面に取付けられ、下皿球抜孔 2 0 2 a を開閉させることで、下皿 2 0 2 に遊技球 B を貯留させたり、下皿 2 0 2 から遊技球 B を排出させたりするためのものである。

【 0 3 2 1 】

下皿球抜ユニット 2 6 0 は、下皿球抜ボタン 2 6 3 と、下皿球抜ボタン 2 6 3 の操作により貫通孔を開閉する下皿球抜蓋 2 6 5 と、を備えている。

【 0 3 2 2 】

下皿球抜ユニット 2 6 0 は、皿装飾ユニット 2 5 0 に組立てた状態で、下皿球抜ボタン 2 6 3 が、皿ユニット本体 2 5 2 における下部前面装飾部 2 5 2 b の前面と一致していると共に、下皿球抜蓋 2 6 5 が下皿球抜孔 2 0 2 a を閉鎖している。この通常の状態では、下皿球抜孔 2 0 2 a が下皿球抜蓋 2 6 5 によって閉鎖されており、下皿 2 0 2 に遊技球 B を貯留させることができる。

40

【 0 3 2 3 】

通常の状態において、下皿球抜ボタン 2 6 3 を後方へ押圧すると、下皿球抜蓋 2 6 5 が移動して、下皿球抜孔 2 0 2 a が開いた状態となり、下皿球抜孔 2 0 2 a を通して下皿 2 0 2 内の遊技球 B を皿ユニット 2 0 0 の下方へ排出させることができる。

【 0 3 2 4 】

なお、下皿球抜ボタン 2 6 3 の押圧により下皿球抜蓋 2 6 5 を移動させると、下皿球抜蓋 2 6 5 が移動したままの状態となり、下皿球抜孔 2 0 2 a が開放されたままの状態で維

50

持され、下皿 202 内の遊技球 B を連続して下方へ排出させることができる。

【0325】

この状態から下皿球抜孔 202 a を閉鎖するには、下部前面装飾部 252 b の前面よりも後退している下皿球抜ボタン 263 を後方へ押圧した後に押圧を放すと、下皿球抜蓋 265 が通常の状態の位置に復帰し、下皿球抜孔 202 a が閉鎖された状態となる。これにより、下皿 202 内に遊技球 B を貯留させることができる。

【0326】

[3 - 5 d - 4 . 皿左装飾ユニット及び皿右装飾ユニット]

皿装飾ユニット 250 における皿左装飾ユニット 270 及び皿右装飾ユニット 275 について、主に図 48 等を参照して詳細に説明する。皿左装飾ユニット 270 及び皿右装飾ユニット 275 は、皿ユニット本体 252 の上部サイド膨出部 252 a における前面の上部に取付けられる。皿左装飾ユニット 270 及び皿右装飾ユニット 275 は、皿ユニット 200 の上部で演出操作ユニット 300 の左右両側を装飾するものである。

10

【0327】

皿左装飾ユニット 270 は、半円筒状で左右に延びており透光性を有している皿左装飾体 271 と、皿左装飾体 271 を貫通している透光性を有した皿左装飾レンズ 272 と、皿左装飾レンズ 272 の後側に設けられており前面に複数の LED が実装されている皿左装飾基板 273 と、を備えている。

【0328】

皿左装飾体 271 は、左端から右端へ向かうに従って、前方へ移動すると共に下方へ移動するように曲線状に延びており、左側の上部サイド膨出部 252 a の上部に取付けられる。皿左装飾体 271 は、前方へ膨出した半円弧が、左端では中心軸が斜め左上に延びていると共に、右端では中心軸が左右に延びており、半円筒が拡れているような形状に形成されている。この皿左装飾体 271 は、乳白色に形成されている。

20

【0329】

皿左装飾レンズ 272 は、皿左装飾体 271 の前面と一致した状態でその長手方向へ延びている。皿左装飾基板 273 に実装されている複数の LED は、フルカラー LED とされており、発光させることで、皿左装飾体 271 を発光装飾させることができる。

【0330】

皿左装飾ユニット 270 は、扉枠 3 に組立てた状態で、左端が扉枠左サイドユニット 420 の下端と連続している。皿左装飾ユニット 270 は、皿左装飾体 271 において長手方向の途中にリブを有していないことから、皿左装飾基板 273 の複数の LED を発光させると、皿左装飾体 271 の前面全体を略均一に発光装飾させることができ、蛍光灯が埋め込まれているように見せることができる。

30

【0331】

皿右装飾ユニット 275 は、半円筒状で左右に延びており透光性を有している皿右装飾体 276 と、皿右装飾体 276 を貫通している透光性を有した皿右装飾レンズ 277 と、皿右装飾レンズ 277 の後側に設けられており前面に複数の LED が実装されている皿右装飾基板 278 と、を備えている。

【0332】

皿右装飾体 276 は、右端から左端へ向かうに従って、前方へ移動すると共に下方へ移動するように曲線状に延びており、右側の上部サイド膨出部 252 a の上部に取付けられる。皿右装飾体 276 は、前方へ膨出した半円弧が、右端では中心軸が斜め右上に延びていると共に、左端では中心軸が左右に延びており、半円筒が拡れているような形状に形成されている。この皿右装飾体 276 は、乳白色に形成されている。

40

【0333】

皿右装飾レンズ 277 は、皿右装飾体 276 の前面と一致した状態でその長手方向へ延びている。皿右装飾基板 278 に実装されている複数の LED は、フルカラー LED とされており、発光させることで、皿右装飾体 276 を発光装飾させることができる。

【0334】

50

皿右装飾ユニット 275 は、扉枠 3 に組立てた状態で、右端が扉枠右サイドユニット 430 の下端と連続している。皿右装飾ユニット 275 は、皿右装飾体 276 において長手方向の途中にリップを有していないことから、皿右装飾基板 278 の複数の LED を発光させると、皿右装飾体 276 の前面全体を略均一に発光装飾させることができ、蛍光灯が埋め込まれているように見せることができる。

【0335】

皿左装飾ユニット 270 及び皿右装飾ユニット 275 は、扉枠 3 に組立てた状態で、皿装飾ユニット 250 の皿ユニット本体 252 における上部サイド膨出部 252a の前端よりも一部が上方へ突出しており、上部サイド膨出部 252a との間で皿左装飾ユニット 270 及び皿右装飾ユニット 275 側が高くなった段差を形成することができる。これにより、皿左装飾ユニット 270 及び皿右装飾ユニット 275 と上部サイド膨出部 252a との段差を利用して、遊技者が指を引掛けることができ、上皿 201 内の遊技球 B を均したり、後述する演出操作部 301 を操作したり、する際の指掛りとすることができる。また、皿左装飾ユニット 270 及び皿右装飾ユニット 275 と上部サイド膨出部 252a との段差により、上部サイド膨出部 252a 上の遊技球 B が、前方へ流出することを防止することができる。

【0336】

[3-5e. 演出操作ユニットの全体構成]

皿ユニット 200 における演出操作ユニット 300 の全体構成について、主に図 52 乃至図 56 等を参照して詳細に説明する。図 52 (a) は演出操作ボタンを上方へ向けた状態で演出操作ユニットを前から見た斜視図であり、(b) は (a) の演出操作ユニットを後ろから見た斜視図である。図 53 は演出操作ユニットを主な部材毎に分解して前上から見た分解斜視図であり、図 54 は演出操作ユニットを主な部材毎に分解して前下から見た分解斜視図である。図 55 (a) は演出操作部ユニットが下降位置で昇降パネ下保持部材が上方へ移動端の位置の状態の演出操作ユニットの断面図であり、(b) は (a) の状態から演出操作部ユニットが上昇位置へ移動した状態の演出操作ユニットの断面図である。図 56 は、演出操作部ユニットが下降位置で昇降パネ下保持部材が下方へ移動端の位置の状態の演出操作ユニットの断面図である。

【0337】

演出操作ユニット 300 は、皿ユニット 200 における左右方向中央に備えられており、皿ユニット 200 を装飾していると共に、遊技者参加型演出が実行された際に遊技者が操作して演出に参加することができるものである。演出操作ユニット 300 は、皿ベースユニット 210 と皿装飾ユニット 250 とに取付けられている。

【0338】

演出操作ユニット 300 は、遊技者が操作可能な演出操作部 301 を備えている。演出操作部 301 は、遊技者が接触操作可能な接触操作部 302 と、遊技者が押圧操作可能な押圧操作部 303 と、から構成され、遊技者の操作を受付けたり、演出操作部 301 を可動（振動）させたりすることができる。遊技者に対して遊技球 B の打込操作だけでなく、遊技中の演出にも参加することができるようにするものである。演出操作部 301 は、接触操作部 302 が押圧操作部 303 の上部に設けられている。演出操作部 301 は、接触操作部 302 及び押圧操作部 303 が、演出操作ユニット 300 の外径に対して約 5/8 の大きさの直径の円形状に形成されている。

【0339】

演出操作ユニット 300 は、皿ユニット 200 の左右方向中央の前面に設けられ外形が球状の演出操作部カバーユニット 310 と、演出操作部カバーユニット 310 が外側に取付けられており皿装飾ユニット 250 の前面に取付けられる操作部ベース 315 と、操作部ベース 315 の上面に設けられており演出操作部カバーユニット 310 の上部（ユニット上カバー 312）を発光装飾させるための複数の LED 320a が実装されている演出操作部外周装飾基板 320 と、演出操作部外周装飾基板 320 を上方から覆うように操作部ベース 315 に取付けられている外周基板カバー 325 と、操作部ベース 315 の後面

10

20

30

40

50

に取付けられている操作部中継基板ユニット 330 と、を備えている。

【0340】

また、演出操作ユニット 300 は、演出操作部 301 を有している演出操作部ユニット 350 と、演出操作部ユニット 350 を昇降させる演出操作部昇降機構 360 と、演出操作部ユニット 350 の突出力を調整する突出力調整機構 380 と、を備えている。演出操作部ユニット 350 は、演出操作部昇降機構 360 により、演出操作部カバーユニット 310 の上面から上方へ進退可能に設けられている。

【0341】

[3-5e-1. 演出操作部カバーユニット]

演出操作ユニット 300 の演出操作部カバーユニット 310 について、主に図 53 乃至図 56 等を参照して詳細に説明する。演出操作部カバーユニット 310 は、操作部ベース 315 を介して、皿装飾ユニット 250 の皿ユニット本体 252 の演出操作ユニット取付部を取付けられる。演出操作部カバーユニット 310 は、皿ユニット 200 の左右方向中央で演出操作ユニット 300 の外周（演出操作部ユニット 350 の周囲）を装飾するものである。

10

【0342】

演出操作部カバーユニット 310 は、上方及び後方へ開放された半球状のユニット下カバー 311 と、ユニット下カバー 311 の上方に設けられ演出操作部 301 が挿通される挿通口 312a を有した円環状のユニット上カバー 312 と、を備えている。ユニット下カバー 311 は、操作部ベース 315 の前方及び下方を覆うように半球状に形成されている。ユニット上カバー 312 は、ユニット下カバー 311 の外面と連続するように形成されている。つまり、演出操作部カバーユニット 310 は、外面が略球形に形成されている。因みに、本実施形態の演出操作部カバーユニット 310 は、直径が 216 mm の球形状である。

20

【0343】

演出操作部カバーユニット 310 は、円環状のユニット上カバー 312 の軸線が、上方へ向かうに従って前方へ位置するように、傾斜した状態で取付けられる。本実施形態では、鉛直線に対して約 18 度（18.65 度）の角度で傾斜している。

【0344】

演出操作部カバーユニット 310 は、扉枠 3 に組立てた状態で、その前端が扉枠 3 の前端となっており、扉枠ベース 101 の前面からユニット下カバー 311 の前端までの距離が、扉枠ベース 101 の左右方向の全幅の約 1/2 の距離となっている。

30

【0345】

演出操作部カバーユニット 310 は、少なくともユニット上カバー 312 が透光性を有しており、後述する演出操作部外周装飾基板 320 の複数の LED の発光により、発光装飾させることができる。

【0346】

演出操作部カバーユニット 310 は、皿ユニット 200 に組立てた状態で、前端が、上皿 201 や下皿 202 よりも前方へ大きく突出している。また、演出操作部カバーユニット 310 は、ユニット下カバー 311 の左右両側から皿左装飾体 271 及び皿右装飾体 276 が外方へ延出するように接続されている。これにより、演出操作ユニット 300 を目立たせていると共に、一体的な装飾により見栄えを良くしている。

40

【0347】

[3-5e-2. 操作部ベース]

演出操作ユニット 300 の操作部ベース 315 について、主に図 53 乃至図 56 等を参照して詳細に説明する。操作部ベース 315 は、後側が皿ベースユニット 210 における上皿本体 212 の演出操作ユニット取付部 212a に取付けられる。操作部ベース 315 は、前方と下方がユニット下カバー 311 により覆われていると共に、上方がユニット上カバー 312 及び演出操作部 301 により覆われている。操作部ベース 315 は、上方が開放された容器状に形成されている。

50

【 0 3 4 8 】

操作部ベース 3 1 5 は、上方が開放された略立方体の箱状の本体部 3 1 5 a と、本体部の上端から外方へ延出しており外周が円形状に形成されているフランジ部 3 1 5 b と、を備えている。本体部 3 1 5 a は、内部に演出操作部ユニット 3 5 0 が収容される。また、本体部 3 1 5 a は、底壁に後述する演出操作部ユニット 3 5 0 における演出操作部昇降機構 3 6 0 の一対のガイドシャフト 3 6 2 と中央シャフト 3 6 6 の下端が取付けられる。また、本体部 3 1 5 a は、底壁の上面において、突出力調整機構 3 8 0 の調整スクリー 3 8 4 の下端側を回転可能に支持している。更に、本体部 3 1 5 a の後壁の後面に、操作部中継基板ユニット 3 3 0 の基板ベース 3 3 1 が取付けられる。

【 0 3 4 9 】

フランジ部 3 1 5 b は、上面に演出操作部外周装飾基板 3 2 0 が載置される。また、フランジ部 3 1 5 b は、演出操作部外周装飾基板 3 2 0 を挟むように、円環状の外周基板カバー 3 2 5 が取付けられる。外周基板カバー 3 2 5 にユニット上カバー 3 1 2 が取付けられている。

【 0 3 5 0 】

操作部ベース 3 1 5 は、演出操作ユニット 3 0 0 に組立てた状態で、フランジ部 3 1 5 b の上面が、ユニット下カバー 3 1 1 の上面に対して略同一面上に位置している。

【 0 3 5 1 】

[3 - 5 e - 3 . 操作部中継基板ユニット]

演出操作ユニット 3 0 0 の操作部中継基板ユニット 3 3 0 について、主に図 5 3 乃至図 5 6 等を参照して詳細に説明する。操作部中継基板ユニット 3 3 0 は、操作部ベース 3 1 5 の後面に取付けられている。操作部中継基板ユニット 3 3 0 は、操作部ベース 3 1 5 における本体部 3 1 5 a の後面に取付けられる基板ベース 3 3 1 と、基板ベース 3 3 1 の後面に取付けられる操作部中継基板 3 3 2 と、操作部中継基板 3 3 2 を後方から覆うように基板ベース 3 3 1 に取付けられる基板カバー 3 3 3 と、を備えている。

【 0 3 5 2 】

操作部中継基板 3 3 2 は、演出操作部外周装飾基板 3 2 0 (前装飾基板 3 2 1 及び後装飾基板 3 2 2)、ボタン外装飾基板 3 5 5、振動モータ 3 5 6、接触検知センサ本体 3 5 8、ボタン中装飾基板 3 6 4、操作ボタン昇降駆動モータ 3 6 7、押圧検知センサ 3 7 3、昇降検知センサ 3 7 4、突出力検知センサ 3 7 5、及び突出力調整駆動モータ 3 8 1 と、皿ベースユニット 2 1 0 の皿ユニット中継基板 2 1 4 との接続を中継している。

【 0 3 5 3 】

[3 - 5 e - 4 . 演出操作部ユニット]

演出操作ユニット 3 0 0 における演出操作部ユニット 3 5 0 について、主に図 5 3 乃至図 5 6 等を参照して詳細に説明する。演出操作部ユニット 3 5 0 は、演出操作部カバーユニット 3 1 0 におけるユニット上カバー 3 1 2 の挿通口 3 1 2 a から外方へ臨むように設けられており、接触操作部 3 0 2 や押圧操作部 3 0 3 として機能することができるものである。

【 0 3 5 4 】

演出操作部ユニット 3 5 0 は、上端側が閉鎖されている有底筒状のボタン本体 3 5 1 と、ボタン本体 3 5 1 内の上部に取付けられている円盤状の接触検知体 3 5 2 と、下方からボタン本体 3 5 1 内に挿入されている円筒状のボタンスリーブ 3 5 3 と、ボタンスリーブ 3 5 3 の下端に取付けられており演出操作部昇降機構 3 6 0 により昇降可能に支持される円盤状のボタンベース 3 5 4 と、ボタンベース 3 5 4 の上方に配置されており上面に複数の LED 3 5 5 a が実装されている円環状のボタン外装飾基板 3 5 5 と、を備えている。

【 0 3 5 5 】

また、演出操作部ユニット 3 5 0 は、ボタン本体 3 5 1 とボタンスリーブ 3 5 3 との間に配置されている振動モータ 3 5 6 と、振動モータ 3 5 6 をボタンスリーブ 3 5 3 に取付けているモータカバー 3 5 7 と、接触検知体 3 5 2 と接続されておりボタンスリーブ 3 5 3 の外周に取付けられる接触検知センサ本体 3 5 8 と、を備えている。

10

20

30

40

50

【0356】

ボタン本体351は、全体が透明に形成されている。ボタン本体351は、上方へ膨出するように湾曲している円盤状の上面部351aと、上面部351aの外周から下方へ延出している筒状の筒状部351bと、筒状部351bの下端から下方へ突出している係止部351cと、を有している。上面部351aは、演出操作部カバーユニット310の球状の表面と同じ直径の球面の一部を構成する形状に形成されている。この上面部351aには、外径の約1/2の直径に形成されている円形の装飾が施されている。上面部351a(筒状部351b)の外径(直径)は、演出操作部カバーユニット310の直径の約5/8である。筒状部351bの長さ(高さ)は、上面部351aの直径の約5/8である。係止部351cは、筒状部の351bの周方向へ等間隔に四つ設けられている。係止部351cは、ボタンベース354に係止される。因みに、本実施形態のボタン本体351は、直径が約127mmである。

10

【0357】

接触検知体352は、外周が円形で、外周から一定の幅の内側が上方へ膨出した皿状に形成されている。接触検知体352は、ボタン本体351の上面部351aにおける円形の装飾の下方の部位で、上方へ斜めに膨出しその内側が平坦に形成されている。これにより、接触検知体352がボタン本体351の装飾の一部のように見えるようになっている。接触検知体352は、外周縁の左右両端と後端から下方へ延出した平板状の下方延出片352aを有している。接触検知体352は、ボタン本体351の上面部351aの下面に取付けられている。接触検知体352は、パンチングメタルにより形成されている。接触検知体352は、パンチングメタルの複数の孔により、全体の面積に対する静電容量が抑制されており、誤検知が防止されている。また、接触検知体352をパンチングメタルとしているため、下方に設けられているボタン中装飾基板364のLED364aからの光を上方へ透過させることができ、ボタン本体351の上面部351aの中央部分を良好な状態で発光装飾させることができる。

20

【0358】

接触検知体352は、接触検知センサ本体358における接続コネクタの外部電極端子に接続されている。これにより、接触検知体352が静電容量を検知するためのセンサ電極として機能することができ、ボタン本体351の上面や側面への被検知対象(遊技者の手)接触や接近を検知することができる。つまり、接触検知体352と接触検知センサ本体358とで、ボタン本体351を接触操作部302として機能させることができる。

30

【0359】

ボタンスリーブ353は、上下に延びた筒状のスリーブ本体353aと、スリーブ本体353aの下端から外方へ延出している円環状のフランジ部353bと、を有している。ボタンスリーブ353は、全体が透明に形成されている。スリーブ本体353aは、外径がボタン本体351の内径の約4/7であり、長さがボタン本体351の筒状部351bの長さと略同じである。ボタンスリーブ353は、フランジ部353bを通して、ボタン外装飾基板355の複数のLED355aからの光を上方へ透過させることができる。

【0360】

ボタンベース354は、ボタン本体351の外径と略同じ直径の円盤状であり、ボタン本体351の開放されている下端側を閉鎖するようにボタン本体351の下端に取付けられている。ボタンベース354は、中心に対して対称となる部位で上下に貫通している一対のガイド孔354aと、中心において上下に貫通している中央孔354bと、中央孔の内面から中心へ向かって突出している一対の案内ピン354cと、を備えている。一対のガイド孔354aは、夫々演出操作部昇降機構360のガイドシャフト362が摺動可能に挿入される。中央孔354bは、昇降カム部材371が通過可能な大きさの内径に形成されている。一対の案内ピン354cは、同一軸芯上で互いに対向していると共に、軸芯周りに回転可能に取付けられている。

40

【0361】

ボタンベース354は、下方へ延出しており、演出操作部昇降機構360の押圧検知セ

50

ンサ 373 により検知される平板状の検知片 354d を、更に有している。ボタンベース 354 は、ボタン本体 351 の係止部 351c が外周面に係止される。ボタンベース 354 は、一对のガイド孔 354a に一对のガイドシャフト 362 が挿通されることで、上下方向へ昇降可能に案内される。また、ボタンベース 354 は、一对の案内ピン 354c が、昇降カム部材 371 のカム部 371a に案内されることで、上下方向へ移動させられる。ボタンベース 354 は、下面に、演出操作部昇降機構 360 の一对の昇降バネ 365 の上端が当接しており、一对の昇降バネ 365 により上方へ付勢されている。

【0362】

ボタン外装飾基板 355 は、上面に複数の LED 355a が実装されている。複数の LED 355a は、同心円の二重の円周上に列設されている。詳述すると、複数の LED 355a は、ボタンスリーブ 353 のスリーブ本体 353a よりもやや外側の部位と、フランジ部 353b の幅の中央付近の部位と、に設けられている。ボタン外装飾基板 355 の LED 355a を適宜発光させることで、ボタン本体 351 の上面における接触検知体 352 よりも外側の部位と、ボタン本体 351 の側面（周面）とを発光装飾させることができる。

10

【0363】

振動モータ 356 は、回転軸に偏芯した錘が取付けられており、錘を回転させることで振動を発生させることができるものである。振動モータ 356 は、回転軸が左右方向へ延びるように配置されている。換言すると、振動モータ 356 は、演出操作部 301 の進退方向に対して直交する方向へ回転軸が延びるように配置されている。また、振動モータ 356 は、演出操作部 301（演出操作部ユニット 350）を上下方向へ案内する一对のガイドシャフト 362 を通る直線上の部位に設けられている。これにより、振動モータ 356 からの振動を演出操作部 301 へ良好に伝達させることができる。また、振動モータ 356 による振動により、一对のガイド孔 354a（一对のガイドシャフト 362）への影響を軽減させることができる。

20

【0364】

接触検知センサ本体 358 は、静電容量センサである。接触検知センサ本体 358 は、詳細な図示は省略するが、サージ保護回路、発信回路、検波平滑回路、及び比較回路等を有したセンサ IC と、出力回路と、センサ IC や出力回路に電力を供給する定電圧回路と、センサ電極と、接続コネクタと、を有している。接触検知センサ本体 358 は、内部に有しているセンサ電極の静電容量を検知することができる。また、接触検知センサ本体 358 の接続コネクタは、センサ電極と接続されている外部電極端子を有しており、当該外部電極端子が接触検知体 352 に接続されている。つまり、接触検知センサ本体 358 は、接触検知体 352 を外部のセンサ電極として機能させることができるものである。接触検知センサ本体 358 は、センサ電極で静電容量を検知するとともに、外部抵抗で設定される所定の静電容量を越えたときに ON 信号を出力するものである。なお、本実施形態では、所定の静電容量を越えたときに ON 信号を出力するものであるが、静電容量の大小に応じて複数段階の信号を出力するものであっても良い。

30

【0365】

本実施形態の演出操作部ユニット 350 は、ボタン本体 351 の上面部 351a の下面に、接触検知センサ本体 358 により静電容量を検知するためのセンサ電極として機能させられる接触検知体 352 が設けられているため、接触検知体 352 を介してボタン本体 351 の上面への被検知対象（遊技者の手）接触や接近を検知することができる。また、演出操作部ユニット 350 の接触検知体 352 は、下方へ延出している複数の下方延出片 352a を有しているため、演出操作部ユニット 350 を上方へ突出させた状態で、ボタン本体 351 の側面への被検知対象（遊技者の手）接触や接近を検知することができる。このようなことから、演出操作部ユニット 350 は、接触検知体 352 と接触検知センサ本体 358 とで、ボタン本体 351 を接触操作部 302 として機能させることができる。

40

【0366】

この演出操作部ユニット 350 は、演出操作部昇降機構 360 により上下方向へ昇降可

50

能に支持されている。演出操作部ユニット350は、最も下方へ移動した状態（通常の状態）では、ボタン本体351の上面部351aが、演出操作部カバーユニット310のユニット上カバー312の上面と一致しており、演出操作ユニット300が一つの球体に見えるようになっている。そして、演出操作部ユニット350を、演出操作部昇降機構360により通常の状態から上方へ移動させた状態では、ボタン本体351の上面部351aがユニット上カバー312の上面よりも上方へ突出した状態となり、昇降バネ365の付勢力に抗して下方へ押圧することで、押圧操作部303として機能することができる。

【0367】

詳述すると、演出操作部ユニット350は、最も下方へ移動した状態（通常の状態）では、押圧してもこれ以上下方へ移動することはなく、押圧操作を行うことができない状態となっている。この通常の状態では、ボタンベース354の検知片354dが、演出操作部昇降機構360の押圧検知センサ373により検知されている。そして、演出操作部昇降機構360により演出操作部ユニット350を通常の状態よりも上方へ移動させた状態にすると、ボタンベース354の検知片354dが押圧検知センサ373から離れ、非検知の状態となる。そして、演出操作部ユニット350の上面を下方へ押圧し、昇降バネ365の付勢力に抗して演出操作部ユニット350を下方の移動端まで下降させると、ボタンベース354の検知片354dが押圧検知センサ373により検知される。これにより、演出操作部ユニット350（押圧操作部303）の押圧操作が検知される。

【0368】

また、演出操作部ユニット350は、パンチングメタルからなる接触検知体352の上方をボタン本体351で覆っているため、接触操作部302を操作する際に、滑らかな球状のボタン本体351の上面に触れることとなり、複数の孔による凹凸を有したパンチングメタルの表面を遊技者が直接触れることはなく、遊技者に対して接触操作部302を滑らかに操作させることができる。また、接触検知体352をボタン本体351で覆っているため、ボタン本体351の表面（上面）に、微細な凹凸や複数の筋等を形成することで、接触操作部302に対して任意の触感を付与させることが可能となり、接触操作部302に対する設計自由度を高めることができ、より遊技者を楽しませられるパチンコ機1を提供することができる。

【0369】

なお、上記では、ボタン本体351を透明なものとしたが、これに限定するものではなく、ボタン本体351を通して下方側が視認し難い、不透明、又は、半透明なものとしても良い。これにより、ボタン本体351を通してパンチングメタルからなる接触検知体352が見え辛くなるため、演出操作部ユニット350の見栄えを良くすることができる。また、ボタン本体351を不透明なものとした場合、透光性を有するようにすることが望ましい。これにより、下方に設けられているボタン外装飾基板355のLED355aやボタン中装飾基板364のLED364a等からの光により、ボタン本体351を発光装飾させることができ、ボタン本体351の発光演出により遊技者を楽しませることができる。

【0370】

[3-5e-5. 演出操作部昇降機構]

演出操作ユニット300における演出操作部昇降機構360について、主に図53乃至図56等を参照して詳細に説明する。演出操作部昇降機構360は、操作部ベース315に取付けられており、演出操作部ユニット350を昇降させることができるものである。演出操作部昇降機構360は、演出操作部ユニット350の下方で操作部ベース315の本体部315a内に取付けられており外周が略円形状の昇降機構ベース361と、昇降機構ベース361の中心軸を対称に配置されており下端が操作部ベース315の本体部315aの底壁に取付けられていると共に上端が操作部ベース315及びボタンベース354を貫通して上方へ延出している円柱状の一对のガイドシャフト362と、一对のガイドシャフト362の上端同士を連結しており外周がボタンスリーブ353の内径よりも小さい円盤状の上部ベース363と、上部ベース363の上面に取付けられており上方へ光を照

10

20

30

40

50

射可能な複数のLED364aが実装されているボタン中装飾基板364と、を備えている。

【0371】

また、演出操作部昇降機構360は、一对のガイドシャフト362が夫々挿通されておりボタンベース354を上方へ付勢している一对の昇降バネ365と、昇降機構ベース361及びボタンベース354の中心において上下に貫通しており下端が本体部315aの底壁に取付けられていると共に上端が上部ベース363に取付けられている中央シャフト366と、を備えている。

【0372】

更に、演出操作部昇降機構360は、昇降機構ベース361の下面に回転軸が上方へ突出するように取付けられている操作ボタン昇降駆動モータ367と、操作ボタン昇降駆動モータ367の回転軸に取付けられている平歯車状の昇降駆動ギア368と、昇降駆動ギア368と噛合しており昇降機構ベース361の上側に回転可能に取付けられている平歯車状の従動ギア369と、従動ギア369により回転させられ中央シャフト366が挿通されて回転可能に取付けられている昇降カム駆動ギア部材370と、を備えている。

10

【0373】

また、演出操作部昇降機構360は、昇降カム駆動ギア部材370と下端が連結されていると共に中央シャフト366が挿通されて回転可能に取付けられており回転することでボタンベース354を昇降させる昇降カム部材371と、昇降駆動ギア368、従動ギア369、及び昇降カム駆動ギア部材370を上方から覆うように昇降機構ベース361の上側に取付けられている円盤状のギアカバー372と、を備えている。

20

【0374】

また、演出操作部昇降機構360は、昇降機構ベース361に取付けられており押圧操作部303の押圧操作を検知する押圧検知センサ373と、昇降機構ベース361に取付けられており昇降カム駆動ギア部材370(昇降カム部材371)の回転位置を検知することで演出操作部ユニット350の昇降を検知する昇降検知センサ374と、昇降機構ベース361に取付けられており突出力調整機構380の昇降バネ下保持部材385の昇降を検知することで演出操作部ユニット350の突出力を検知する突出力検知センサ375と、を備えている。

【0375】

昇降機構ベース361は、円盤状に形成されているベース本体361aと、ベース本体361aから下方へ突出している複数の脚部361bと、ベース本体361aを貫通しており一对のガイドシャフト362と共に昇降バネ365が通過可能な一对の貫通孔361cと、を備えている。昇降機構ベース361のベース本体361aは、外径が、操作部ベース315における本体部315aの内周径よりも若干小さい大きさに形成されている。ベース本体361aには、従動ギア369、昇降カム駆動ギア部材370、ギアカバー372、押圧検知センサ373、及び突出力検知センサ375が、上面に取付けられている。また、ベース本体361aには、操作ボタン昇降駆動モータ367、昇降検知センサ374、及び突出力調整駆動モータ381が、下面に取付けられている。昇降機構ベース361は、脚部361bの下端が操作部ベース315における本体部315aの底壁に取付けられる。これにより、操作部ベース315の本体部315aの底壁と昇降機構ベース361のベース本体361aとの間に、突出力調整機構380が配置される空間が形成されている。一对の貫通孔361cは、昇降機構ベース361のベース本体361aにおいて、中心から前方及び後方へ、ベース本体361aの直径の半分の距離の位置に夫々設けられている。

30

40

【0376】

一对のガイドシャフト362は、昇降機構ベース361のベース本体361aにおいて、中心から前方及び後方へ、ベース本体361aの直径の半分の距離の位置に設けられている一对の貫通孔361cを貫通している。中央シャフト366は、昇降機構ベース361のベース本体361aの中心を貫通している。一对のガイドシャフト362及び中央シ

50

シャフト366は、夫々の下端が操作部ベース315における本体部315aの底壁に取付けられていると共に、夫々の上端が上部ベース363に取付けられている。一对のガイドシャフト362及び中央シャフト366は、金属棒によって形成されている。

【0377】

上部ベース363は、外径が昇降機構ベース361のベース本体361aの外径の約1/2の大きさに形成されている。上部ベース363は、下方へ突出している下突部を有している。上部ベース363は、下突部をギアカバー372の上突部に当接させることにより、上部ベース363と昇降機構ベース361との間に、昇降カム部材371を収容可能な空間を形成することができる。

【0378】

ボタン中装飾基板364は、上面に実装されている複数のLED364aがフルカラーLEDとされている。ボタン中装飾基板364は、複数のLED364aを適宜発光させることで、ボタン本体351の上面の中央部分を発光装飾させることができる。

【0379】

一对の昇降バネ365は、コイルスプリングとされており、夫々においてガイドシャフト362が挿通されている。一对の昇降バネ365は、下端が突出力調整機構380の昇降バネ下保持部材385に当接していると共に、上端がボタンベース354に当接している。

【0380】

昇降カム駆動ギア部材370は、従動ギア369と噛合する平歯車状のギア部370aと、ギア部370aから上方へ突出しており昇降カム部材371の下端が連結される連結部370bと、ギア部370aから下方へ筒状に突出していると共に対向している二箇所が切欠かれており昇降検知センサ374により検知される昇降検知片370cと、を備えている。昇降カム駆動ギア部材370は、ギア部370aの中心に中央シャフト366が挿入されることで、回転可能に取付けられる。

【0381】

昇降カム部材371は、円柱状に形成されており、中心に中央シャフト366が挿通されることで、回転可能に取付けられる。昇降カム部材371は、ギアカバー372を貫通しており、上部ベース363と昇降機構ベース361との間に設けられている。昇降カム部材371は、円柱状の外周面において周方向へ180度離間しており、外方へ突出している一对のカム部371aを備えている。一对のカム部371aは、ボタンベース354の案内ピン354cを案内するものである。

【0382】

カム部371aは、下端付近において軸芯に対して直角方向へ延びている第一カム371bと、第一カム371bの中間で上方へ窪んでいる係止部371cと、第一カム371bの一方の端部から軸芯と平行に上方へ延びている第二カム371dと、第一カム371bの第二カム371dとは反対側の端部から螺旋状に上方へ延びている第三カム371eと、を備えている(図55等を参照)。第二カム371dと第三カム371eは、同じ高さまで上方へ延びており、隣接するカム部371a同士の間では、ボタンベース354の案内ピン354cの直径よりも小さい距離で離間している。

【0383】

また、昇降カム部材371は、下端に昇降カム駆動ギア部材370の連結部370bと連結する被連結部371fを備えている。

【0384】

昇降カム部材371は、カム部371aの第二カム371dが、昇降カム部材371の平面視において反時計回りの方向へ回転させた時に、第一カム371bの後端側から上方へ延出するように形成されている。昇降カム部材371は、回転することで、カム部371aによりボタンベース354の案内ピン354cを案内することができ、昇降バネ365により上方へ付勢されているボタンベース354(演出操作部ユニット350)を昇降させることができる。

10

20

30

40

50

【0385】

ギアカバー372は、昇降バネ365及び昇降カム部材371が通過可能な貫通孔を有している。また、ギアカバー372は、上部ベース363の下突部と対面する部位に、上方へ突出している上突部を有している。ギアカバー372は、上突部を上部ベース363の下突部の下端に当接させることにより、上部ベース363と昇降機構ベース361との間に、昇降カム部材371を収容可能な空間を形成することができる。

【0386】

押圧検知センサ373は、演出操作部ユニット350におけるボタンベース354の検知片354dを検知することで、演出操作部ユニット350（押圧操作部303）の押圧操作を検知するものである。押圧検知センサ373は、演出操作部ユニット350が最も下方へ移動した状態（通常の状態）では、ボタンベース354の検知片354dを常時検知している。この押圧検知センサ373は、演出操作部昇降機構360により演出操作部ユニット350を通常の状態よりも上方へ移動させると、ボタンベース354の検知片354dが離れるため、非検知の状態となる。そして、押圧検知センサ373は、演出操作部ユニット350の上面が下方へ押圧されて、昇降バネ365の付勢力に抗して演出操作部ユニット350が下方の移動端まで下降させると、ボタンベース354の検知片354dを検知し、演出操作部ユニット350（押圧操作部303）の押圧操作を検知することができる。

10

【0387】

昇降検知センサ374は、昇降カム駆動ギア部材370の昇降検知片370cを検知することで、昇降カム駆動ギア部材370の連結部370bに連結されている被連結部371fを介して、昇降カム部材371の回転位置を検知している。

20

【0388】

突出力検知センサ375は、突出力調整機構380における昇降バネ下保持部材385の検知片385dを検知するものである。

【0389】

演出操作部昇降機構360は、前後に並んだ一对のガイドシャフト362によりボタンベース354を介して演出操作部ユニット350を昇降可能に支持することができると共に、一对の昇降バネ365によりボタンベース354を介して演出操作部ユニット350を上方へ付勢することができる。また、演出操作部昇降機構360は、操作ボタン昇降駆動モータ367により昇降カム部材371を回転させることで、演出操作部ユニット350（演出操作部301）を、演出操作部カバーユニット310に対して昇降させることができる。また、演出操作部昇降機構360は、ボタン中装飾基板364に実装されている複数のLED364aを適宜発光させることで、ボタン本体351の上面の中央部分を発光装飾させることができる。

30

【0390】

演出操作部昇降機構360は、通常の状態では、昇降カム部材371の下端側に設けられている係止部371cに、ボタンベース354の案内ピン354cが係止されている（図55（a）を参照）。この通常の状態では、ボタンベース354を介して演出操作部ユニット350が下方への移動端に位置しており、演出操作部ユニット350（押圧操作部303）を下方へ押圧しても、演出操作部ユニット350は下方へ移動することはない。従って、通常の状態では、押圧操作部303の押圧操作が検知されない。また、通常の状態では、演出操作部カバーユニット310におけるユニット上カバー312の表面（上面）と、演出操作部ユニット350におけるボタン本体351の上面とが、一致しており、演出操作部カバーユニット310とボタン本体351とで一つの球体を形成している。

40

【0391】

通常の状態（演出操作部ユニット350が下降位置の状態）で、操作ボタン昇降駆動モータ367により昇降駆動ギア368を平面視において反時計回りの方向へ回転させると、昇降駆動ギア368と噛合している従動ギア369を介して昇降カム駆動ギア部材370が平面視反時計回りの方向へ回転し、昇降カム駆動ギア部材370と連結されている昇

50

降カム部材 371 も同じ方向へ回転することとなる。この昇降カム部材 371 が反時計回りの方向へ回転すると、図 55 (a) において正面に見えているカム部 371 a が右方へ移動することとなり、ボタンベース 354 の案内ピン 354 c が、係止部 371 c から第一カム 371 b における係止部 371 c の左方の部位へ転動すると共に、案内ピン 354 c を介してボタンベース 354 が昇降バネ 365 の付勢力に抗して僅かに下方へ移動する。
【 0392 】

そして、昇降カム部材 371 の回転に伴って、第一カム 371 b に沿って相対的に左方へ転動する案内ピン 354 c が、第一カム 371 b の左端から第二カム 371 d 側へ位置すると、第二カム 371 d が第一カム 371 b に対して垂直に上方へ延びていることから、昇降バネ 365 の付勢力により案内ピン 354 c が第二カム 371 d に沿って上方へ移動することとなり、案内ピン 354 c と一緒にボタンベース 354 が上昇して、演出操作部ユニット 350 が上昇位置の状態となる。この状態では、押圧検知センサ 373 から検知片 354 d が離れるため、押圧検知センサ 373 が非検知の状態となっている。

10

【 0393 】

なお、昇降バネ 365 の下端が当接している突出力調整機構 380 の昇降バネ下保持部材 385 は、詳細は後述するが、突出力調整駆動モータ 381 により上下方向の様々な位置に移動させることができる。そして、昇降バネ下保持部材 385 の上下方向の位置に応じて、昇降バネ 365 の圧縮量を変化させることができるため、昇降バネ 365 の圧縮量に応じた突出力で演出操作部ユニット 350 を上昇位置へ突出させることができる。

【 0394 】

20

演出操作部ユニット 350 が上昇位置の状態では、図 55 (b) に示すように、ボタンベース 354 の案内ピン 354 c が、一方のカム部 371 a の第二カム 371 d と残りのカム部 371 a の第三カム 371 e とに接した状態となっている。この状態で、操作ボタン昇降駆動モータ 367 の駆動が一旦停止される。

【 0395 】

演出操作部ユニット 350 が上昇位置の状態では、ボタンベース 354 の上面が上部ベース 363 の下面に当接しており、ボタンベース 354 のこれ以上の上方への移動が規制されている。また、演出操作部ユニット 350 が上昇位置の状態では、演出操作部ユニット 350 (演出操作部 301) 全体が上方へ移動していると共に、ボタン本体 351 の上面部 351 a がユニット上カバー 312 の上面よりも上方へ突出している。

30

【 0396 】

この上昇位置の状態では、演出操作部ユニット 350 のボタン本体 351 (押圧操作部 303) を、昇降バネ 365 の付勢力よりも強い力で下方へ押圧した場合、演出操作部ユニット 350 が昇降バネ 365 の付勢力に抗して下方へ移動し、ボタンベース 354 がギアカバー 372 に当接することとなる。ボタンベース 354 がギアカバー 372 に当接することで、ボタンベース 354 が下降位置の状態となり、ボタンベース 354 と共に演出操作部ユニット 350 (押圧操作部 303) も下降位置の状態となる。

【 0397 】

このように、ボタンベース 354 がギアカバー 372 に当接すると、ボタンベース 354 から下方へ突出している検知片 354 d が、押圧検知センサ 373 に検知された状態となり、演出操作部ユニットのボタン本体 351 (押圧操作部 303) の押圧が検知される。

40

【 0398 】

演出操作部ユニット 350 (押圧操作部 303) を、上昇位置から下降位置へ戻すには、操作ボタン昇降駆動モータ 367 により、昇降カム部材 371 を平面視反時計回りの方向へ回転させると、図 55 (b) において、ボタンベース 354 の案内ピン 354 c の左上と当接している第三カム 371 e が、右方 (案内ピン 354 c の方向) へ移動することとなるため、第三カム 371 e によって案内ピン 354 c が下方へ押圧され、案内ピン 354 c を介してボタンベース 354 が昇降バネ 365 の付勢力に抗して下方へ移動することとなる。

【 0399 】

50

なお、演出操作部ユニット350を下降位置へ戻す際に、突出力調整機構380の突出力調整駆動モータ381により昇降バネ下保持部材385を下方へ移動させて、昇降バネ365の圧縮量を小さくした状態とする(図56を参照)。これにより、演出操作部ユニット350を上方へ付勢している昇降バネ365の付勢力が弱くなるため、ボタンベース354の案内ピン354cを介して昇降カム部材371の第三カム371eに作用する力も弱くなり、昇降カム部材371を回転させる操作ボタン昇降駆動モータ367にかかる負荷を軽減させることができ、操作ボタン昇降駆動モータ367の破損(故障)を低減させることができる。また、操作ボタン昇降駆動モータ367として、トルクの低い安価なものをを用いることができる。

【0400】

そして、昇降カム部材371の回転に伴って案内ピン354cが第三カム371eの下端から第一カム371b側へ移動すると、ボタンベース354の下方への移動が停止し、案内ピン354cが第一カム371bに沿って転動する。その後、案内ピン354cが第一カム371bの途中の係止部371cの位置に到達すると、昇降バネ365の付勢力により案内ピン354cが上方へ窪んだ係止部371c内に挿入されると共に、操作ボタン昇降駆動モータ367による昇降カム部材371の回転を停止させることで、演出操作部ユニット350が元の下降位置の状態となる。

【0401】

なお、上記では、演出操作部昇降機構360において、操作ボタン昇降駆動モータ367により昇降カム部材371を反時計回りの方向へ回転させることにより、ボタンベース354の案内ピン354cを、第一カム371b(係止部371c)から第二カム371dへ移動させて、ボタンベース354(ボタン本体351)を下降位置から上昇位置へ一気に突出させる例を説明したが、ボタンベース354の案内ピン354cが昇降カム部材371の係止部371cに係止されてボタン本体351(演出操作部ユニット350)が下降位置に移動している通常の状態において、操作ボタン昇降駆動モータ367により昇降カム部材371を平面視において時計回りの方向へ回転させるようにしても良い。因みに、本実施形態における演出操作部昇降機構360によるボタン本体351(演出操作部ユニット350)の昇降距離は、約40mmである。

【0402】

通常の状態では昇降カム部材371を時計周りの方向へ回転させると、案内ピン354cが第一カム371bから第三カム371eへ移動し、昇降バネ365の付勢力により案内ピン354cが第三カム371eに沿って上方へ移動することとなる。そして、案内ピン354cが第三カム371eの途中の位置の時に、昇降カム部材371の回転を停止させると、ボタン本体351を下降位置と上昇位置との間の任意の位置で上方への突出を停止させることができる。そして、ボタン本体351を下降位置よりも上方の位置へ突出させることで、昇降バネ365の付勢力に抗してボタン本体351を下方へ押圧することが可能となり、ボタン本体351を押圧操作部303として機能させることができる。

【0403】

なお、第三カム371eによりボタン本体351を上方へ突出させる際には、突出力調整機構380の昇降バネ下保持部材385を下方へ移動させて、昇降バネ365の付勢力を弱くしておくことが望ましい。これにより、昇降カム部材371(操作ボタン昇降駆動モータ367)の回転にかかる負荷を軽減させることができると共に、ボタン本体351の押圧操作の操作感を軽くすることができる。

【0404】

このように、昇降カム部材371の回転位置に応じて、ボタン本体351(演出操作部ユニット350)の突出量を変化させることができるため、遊技状態に応じて(例えば、第一始動口2004や第二始動口2005への遊技球Bの受入れにより抽選される特別図柄の抽選結果に応じて)、ボタン本体351の突出量を異ならせることで、遊技に対する期待度を遊技者に示唆させることができる。

【0405】

10

20

30

40

50

なお、昇降カム部材 371 の第三カム 371 e の途中に、案内ピン 354 c を係止可能な浅い凹部を少なくとも一つ設けるようにしても良い。これにより、同じ突出量の位置へ安定してボタン本体 351 (演出操作部ユニット 350) を突出させることができ、突出量のバラツキを防止することができる。また、第三カム 371 e の途中の少なくとも一か所に凹部を設けるようにした場合、凹部に案内ピン 354 c が係止されることで、操作ボタン昇降駆動モータ 367 により昇降カム部材 371 を回転停止させ続ける必要が無く、操作ボタン昇降駆動モータ 367 にかかる負荷を軽減させることができる。

【0406】

[3-5e-6. 突出力調整機構]

演出操作ユニット 300 における突出力調整機構 380 について、主に図 53 乃至図 56 等を参照して説明する。突出力調整機構 380 は、演出操作部ユニット 350 を上方へ付勢している昇降バネ 365 の圧縮量を変化させることで、演出操作部ユニット 350 (押圧操作部 303) が上方へ突出する勢い (突出力) を変化させることができるものである。突出力調整機構 380 は、操作部ベース 315 における本体部 315 a の底壁と、昇降機構ベース 361 のベース本体 361 a との間に設けられている。

10

【0407】

突出力調整機構 380 は、昇降機構ベース 361 のベース本体 361 a の下面に取付けられている突出力調整駆動モータ 381 と、突出力調整駆動モータ 381 の回転軸に取付けられている平歯車状のピニオンギア 382 と、ピニオンギア 382 と噛合しておりベース本体 361 a の下面に回転可能に取付けられている伝達ギア 383 と、伝達ギア 383 と噛合している平歯車状のギア部 384 a、及びギア部 384 a から下方へ円柱状に延出しており外周にスパイラル状の溝が形成されているスクリー部 384 b を有しており、中央シャフト 366 が挿通されて回転可能に支持されている調整スクリー 384 と、調整スクリー 384 のスクリー部 384 b と噛合しており一对のガイドシャフト 362 が貫通していると共に一对の昇降バネ 365 の下端が当接している昇降バネ下保持部材 385 と、を備えている。

20

【0408】

突出力調整駆動モータ 381 は、昇降機構ベース 361 のベース本体 361 a の下面との間に隙間が形成されるように、ベース本体 361 a の下面に取付けられている。突出力調整駆動モータ 381 は、ベース本体 361 a との間の隙間に回転軸が突出している。

30

【0409】

調整スクリー 384 は、上下が、操作部ベース 315 における本体部 315 a の底壁から、昇降機構ベース 361 のベース本体 361 a までに亘る長さ形成されている。調整スクリー 384 のスクリー部 384 b は、ギア部 384 a よりも大きい直径の円柱状に形成されている。

【0410】

昇降バネ下保持部材 385 は、前後に延びている本体部 385 a と、本体部 385 a の中央で上下に貫通しておりスクリー部 384 b と螺合している螺合孔 385 b と、本体部 385 a の前後両端に設けられており昇降バネ 365 の下端を収容可能な下方へ凹んだバネ保持凹部 385 c と、本体部 385 a の前端から上方へ延出している平板状の検知片 385 d と、を有している。昇降バネ下保持部材 385 は、一对のバネ保持凹部 385 c の中央において、ガイドシャフト 362 が夫々貫通している。検知片 385 d は、演出操作部昇降機構 360 の突出力検知センサ 375 により検知される。

40

【0411】

突出力調整機構 380 は、突出力調整駆動モータ 381 によりピニオンギア 382 を回転させると、伝達ギア 383 及びギア部 384 a を介して調整スクリー 384 を中央シャフト 366 の周りに回転させることができる。そして、突出力調整機構 380 は、突出力調整駆動モータ 381 により調整スクリー 384 を回転させることで、スクリー部 384 b と噛合している螺合孔 385 b により昇降バネ下保持部材 385 を上下方向へ移動させることができる。

50

【0412】

突出力調整機構380は、昇降バネ下保持部材385を上方へ移動させると、バネ保持凹部385cに保持されている昇降バネ365の下端が上方へ移動することとなり、昇降バネ365の圧縮量が大きくなる。一方、昇降バネ下保持部材385を下方へ移動させると、バネ保持凹部385cに保持されている昇降バネ365の下端が下方へ移動することとなり、昇降バネ365の圧縮量が小さくなる（図56を参照）。つまり、昇降バネ下保持部材385を上方へ移動させると、昇降バネ365による演出操作部ユニット350を上方へ付勢する付勢力を大きくすることができ、昇降バネ下保持部材385を下方へ移動させると、昇降バネ365による演出操作部ユニット350を上方へ付勢する付勢力を小さくすることができる。これにより、突出力調整機構380によって、演出操作部ユニット350の上方への突出力を調整することができる。

10

【0413】

昇降バネ下保持部材385の検知片385dは、昇降バネ下保持部材385を最も上昇させた時に、突出力検知センサ375により検知される。つまり、昇降バネ365の圧縮量が最も大きくなる状態の時に、検知片385dが突出力検知センサ375により検知される。これにより、突出力調整駆動モータ381により昇降バネ下保持部材385を上方へ移動させている時に、突出力検知センサ375が検知片385dを検知すると、突出力調整駆動モータ381による昇降バネ下保持部材385の上方への移動を停止させるようにすることで、昇降バネ365のこれ以上の圧縮を防止することができ、突出力調整機構380の破損を防止することができる。

20

【0414】

また、突出力調整機構380は、上述したように、演出操作部ユニット350の突出力を適宜調整することができるため、演出操作部ユニット350が下降位置の状態、接触検知体352によりボタン本体351への被検知対象（例えば、遊技者の手指等）の接触又は接近を検知して、演出操作部昇降機構360により演出操作部ユニット350を突出させて被検知対象に当接させるようにした時に、昇降バネ下保持部材385の上下方向の位置を適宜選択してボタン本体351の突出力を異ならせるようにしても良い。これにより、ボタン本体351が上方へ突出した時に、遊技者の手指等にかかる強さを異ならせることができるため、ボタン本体351が強く当接すると、遊技者に対して何か良いことがあるのではないかと思わせることができ、遊技者の遊技に対する期待感を高めさせることができる。従って、突出力調整機構380によれば、遊技状態に応じて（例えば、第一始動口2004や第二始動口2005への遊技球Bの受入れにより抽選される特別図柄の抽選結果に応じて）、ボタン本体351の突出力を強くしたり弱くしたりすることにより、遊技に対する期待度を遊技者に示唆させることができる。

30

【0415】

ところで、バネの付勢力を変化させる方法として、バネに擦れを加えることにより付勢力を変化させることが考えられる。しかしながら、演出操作部ユニット350を突出させるためには圧縮されたバネ（圧縮コイルバネ）を用いる必要があり、圧縮コイルバネに擦れを加えて付勢力を変化させるようにすると、本来の使用とは異なる無理な応力が圧縮コイルバネに作用することとなり、内部組織が早期に劣化して破損してしまう恐れがある。これに対して、本実施形態の突出力調整機構380では、昇降バネ下保持部材385の上下方向への移動により昇降バネ365の圧縮量を変化させることで、演出操作部ユニット350の突出力（付勢力）を調整するようにしているため、昇降バネ365に無理な応力が作用することはなく、昇降バネ365が早期に劣化してしまうことを低減させることができ、演出操作部ユニット350を長期に亘って安定的に突出させることができる。

40

【0416】

[3-5e-7. 演出操作ユニットの作用]

次に、演出操作ユニット300の作用について、主に図57及び図58等を参照して詳細に説明する。図57は、演出操作ユニットを押圧操作部の押圧方向から見た平面図において演出操作部外周装飾基板、ボタン外装飾基板、及びボタン内装飾基板の位置関係を示

50

す説明図である。図58(a)は通常の状態を示す皿ユニットの正面図であり、(b)は演出操作部ユニットが上昇位置の時の皿ユニットの正面図である。演出操作ユニット300は、全体が球状に形成されており、上面に遊技者が操作可能な演出操作部301を備えている。演出操作部301は、遊技者の手等の接触や接近による操作が可能な接触操作部302と、押圧操作が可能な押圧操作部303とで構成されている。接触操作部302は、押圧操作部303(ボタン本体351)の上部に設けられている。

【0417】

演出操作ユニット300は、上方へ突出可能な押圧操作部303(演出操作部ユニット350)の突出方向が、鉛直方向に対して上方が前方へ位置するように傾斜した状態で皿ユニット200に組立てられている。つまり、演出操作部301の中央が、球状の演出操作ユニット300の頂点よりも前方に位置している。これにより、本パチンコ機1の前方に着座した遊技者から、演出操作部301が見え易くなっている。

10

【0418】

演出操作ユニット300は、通常の状態では、押圧操作部303(演出操作部ユニット350)が下降位置の状態となっており、演出操作部ユニット350のボタン本体351の湾曲している上面が、演出操作部カバーユニット310の球面状の表面と一致している。また、通常の状態では、押圧操作部303を下方へ押圧しても、押圧操作部303(演出操作部ユニット350)が下方へ移動することはない。従って、通常の状態では、遊技者に対して演出操作ユニット300が単なる球状の装飾体のように見え、操作可能なものであることを認識させ難くしている。

20

【0419】

演出操作ユニット300は、図57に示すように、押圧操作部303(演出操作部ユニット350)の外周を囲んでいるユニット上カバー312の下方に演出操作部外周装飾基板320が配置されていると共に、押圧操作部303の外縁付近の内側に円環状のボタン外装飾基板355と、更にその内側にボタン中装飾基板364とが配置されている。演出操作ユニット300は、ボタン中装飾基板364を中心にして、ボタン外装飾基板355、演出操作部外周装飾基板320の順に、外方へ配置されている。なお、ボタン中装飾基板364とボタン外装飾基板355の内側のLED355aは、接触検知体352の下方に配置されているが、接触検知体352がパンチングメタルにより形成されていることで透光性を有しているため、それらからの光を上方(遊技者側)へ良好に透過させることができる。

30

【0420】

演出操作ユニット300は、演出操作部外周装飾基板320のLED320aにより、環状のユニット上カバー312を発光装飾させることができる。また、ボタン外装飾基板355のLED355aにより、ボタン本体351の上面の周縁付近と外周面とを発光装飾させることができる。更に、ボタン中装飾基板364のLED364aにより、ボタン本体351の上面の中央部分を発光装飾させることができる。

【0421】

演出操作部外周装飾基板320の複数のLED320a、ボタン外装飾基板355の複数のLED355a、及びボタン中装飾基板364の複数のLED364aは、夫々において円周上に列設されているため、周方向へ順次発光させることで、押圧操作部303の中央を中心にして光が回転するような発光演出を遊技者に見せることができる。また、複数のLED320a、LED355a、及びLED364aは、同心円状に配置されているため、押圧操作部303の中央から外側へ光が広がるような発光演出や、外側から押圧操作部303の中央へ光が収束するような発光演出を遊技者に見せることができる。

40

【0422】

演出操作ユニット300は、通常の状態では、図58(a)に示すように、押圧操作部303(演出操作部ユニット350)が、その上面をユニット上カバー312の表面と一致させた下降位置の状態となっている。この状態では、押圧操作部303の押圧操作が不能な状態となっている。一方、接触操作部302では、実行される遊技者参加型演出に応

50

じて、接触操作を可能にすることができる。

【0423】

押圧操作部303（演出操作部ユニット350）を突出させていない通常の状態での演出（遊技者参加型演出）としては、例えば、演出操作ユニット300の上面に触れるように促す演出画像を演出表示装置1600に表示したり、音声や効果音等を出力したりする。そして、接触検知体352によりボタン本体351への接触（又は接近）を検知したら、次の演出段階へ移行させる。なお、接触を検知した時に、ボタン外装飾基板355のLED355aやボタン中装飾基板364のLED364aの発光によりボタン本体351を発光装飾させることで、遊技者に対して接触操作が受け付けられたことを認識させることができ、接触操作部302に対する操作感を付与させるようにしても良い。この際に、ボタン本体351の発光色や、発光輝度、発光パターン等により、遊技（例えば、「大当り」遊技のような遊技者が有利となる有利遊技状態の発生）に対する期待度を遊技者に示唆させるようにしても良い。

10

【0424】

或いは、接触検知体352によりボタン本体351への接触（又は接近）を検知した時に、振動モータ356の駆動によりボタン本体351を振動させるようにしても良い。これにより、接触操作部302に対する操作感を付与することができる。遊技者に対して接触操作が受け付けられたことを強く認識させることができる。なお、この際に、振動モータ356により強い振動を与えたり、弱い振動を与えたり、所定のリズムを有した振動を与えたりすることにより、遊技に対する期待度を遊技者に示唆させるようにしても良い。

20

【0425】

また、通常の状態での演出（遊技者参加型演出）としては、演出操作ユニット300の上面に触れるように促す演出画像を演出表示装置1600に表示したり、音声や効果音等を出力したりした後に、接触検知体352によりボタン本体351の上面に対して遊技者（の手や指）の接触を検知したら、演出操作部昇降機構360によりボタン本体351（演出操作部ユニット350）を、昇降バネ365の付勢力により上方へ突出（ポップアップ）させる。詳述すると、通常の状態では、操作ボタン昇降駆動モータ367により、昇降カム部材371を平面視において反時計回りの方向へ回転させると、ボタンベース354の案内ピン354cがカム部371a（第一カム371b）から外れて、一对の昇降バネ365の付勢力により、ボタンベース354と共に演出操作部ユニット350（ボタン本体351、押圧操作部303）が勢いよく上方へ突出して上昇位置の状態となる（図55（b）を参照）。この上昇位置の状態では、ボタン本体351の上面がユニット上カバー312の上面よりも大きく上方に位置しており、ボタン本体351が上方へ突出している。そして、上記のようにボタン本体351が上方へ突出することにより、ボタン本体351に触れた手指が、ボタン本体351と共に上方へ押し上げられるため、遊技者を大いに驚かせることができ、遊技者の関心を強く引付けさせることができる。

30

【0426】

その後、ボタン本体351（押圧操作部303）を押圧操作させる演出へ移行し、遊技者に対して押圧操作部303の押圧操作を楽しませる。詳述すると、ボタン本体351（押圧操作部303）が上昇位置の状態では、ボタン本体351を昇降バネ365の付勢力に抗して下方へ押圧すると、ボタン本体351（演出操作部ユニット350）が下方へ移動し、ボタン本体351の上面がユニット上カバー312の上面と同一面上となると共に、ボタンベース354の検知片354dが押圧検知センサ373により検知される。これにより、ボタン本体351（押圧操作部303）の押圧操作が検知されることとなり、押圧操作を契機として演出を変化させて、遊技者参加型演出により遊技者を楽しませることができる。

40

【0427】

なお、上記の演出の際に、突出力調整機構380により、ボタン本体351を突出させる突出力（勢い）を強くしたり弱くしたりすることで、突出力の強弱によって遊技に対する期待度を遊技者に示唆させるようにしても良い。また、ボタン本体351のポップアップ

50

ブ時や押圧操作時に、振動モータ 3 5 6 によりボタン本体 3 5 1 を振動させるようにしても良い。

【 0 4 2 8 】

演出操作部ユニット 3 5 0 を突出させる演出において、接触検知体 3 5 2 により、遊技者の手指等が、上方へ突出するボタン本体 3 5 1 の移動範囲内（突出範囲内）に接近したことを検知した時に、ボタン本体 3 5 1（演出操作部ユニット 3 5 0）を上方へ突出させるようにしても良い。これにより、遊技者の手指等に、ボタン本体 3 5 1 が当接して衝撃が与えられるため、遊技者をビックリさせることができ、遊技者の関心を強く引付けさせることができる。この場合でも、突出力調整機構 3 8 0 により、ボタン本体 3 5 1 が突出する突出力を強くしたり弱くしたりして、突出力の強弱により遊技に対する期待度を遊技者に示唆させるようにしても良い。

10

【 0 4 2 9 】

また、演出操作部ユニット 3 5 0 を突出させる演出において、接触検知体 3 5 2 により、遊技者の手指等が、上方へ突出するボタン本体 3 5 1 の突出範囲外で、突出したボタン本体 3 5 1 から所定距離の範囲内に接近したことを検知した時に、ボタン本体 3 5 1（演出操作部ユニット 3 5 0）を上方へ突出させるようにしても良い。これにより、遊技者の手指等に、ボタン本体 3 5 1 の突出により発生する風圧を当てることのできるため、遊技者を驚かせることができ、遊技者の関心を強く引付けさせることができる。この場合でも、突出力調整機構 3 8 0 により、ボタン本体 3 5 1 が突出する突出力を強くしたり弱くしたりして、遊技者の手指等に当る風圧の強弱により遊技に対する期待度を遊技者に示唆させるようにしても良い。

20

【 0 4 3 0 】

更に、演出操作部ユニット 3 5 0 を突出させる演出として、接触検知体 3 5 2 による遊技者の手指等の検知に関わらず、ボタン本体 3 5 1（演出操作部ユニット 3 5 0）を上方へ突出させるようにしても良い。この際に、突出力調整機構 3 8 0 により、強い突出力でボタン本体 3 5 1 を突出させると、ボタン本体 3 5 1 が勢い良く突出して音（突出音）が発生するため、突出音により遊技者を驚かせることができる。また、突出力調整機構 3 8 0 により、弱い突出力でボタン本体 3 5 1 を突出させると、ボタン本体 3 5 1 が静かに突出することから、遊技者に対してボタン本体 3 5 1 の突出に気付かせ難くすることができ、いつの間にかボタン本体 3 5 1 が突出していることで遊技者を驚かせることができる。

30

【 0 4 3 1 】

演出操作部ユニット 3 5 0（ボタン本体 3 5 1）を突出させた後の演出としては、突出力調整機構 3 8 0 により昇降バネ 3 6 5 の付勢力を弱くして、ボタン本体 3 5 1（押圧操作部 3 0 3）を、一般的な押圧ボタンと同様の押圧操作させるような演出を実行するようにしても良い。或いは、突出力調整機構 3 8 0 により昇降バネ 3 6 5 の付勢力を強くして、遊技者に対して、強い力でボタン本体 3 5 1 を押圧させるような演出を実行するようにしても良い。

【 0 4 3 2 】

また、演出操作部ユニット 3 5 0（ボタン本体 3 5 1）を突出させた後の演出としては、突出しているボタン本体 3 5 1 に対して接触操作させるような演出を実行するようにしても良い。この際に、接触検知体 3 5 2 には、下方へ延出した下方延出片 3 5 2 a を有しているため、ボタン本体 3 5 1 の側面を接触操作させるようにしても良い。また、この際に、突出力調整機構 3 8 0 により昇降バネ 3 6 5 の付勢力を強くしておくことが望ましく、これにより、突出しているボタン本体 3 5 1 を動き難くすることができ、ボタン本体 3 5 1（接触操作部 3 0 2）の接触操作を行い易いものとする事ができる。

40

【 0 4 3 3 】

なお、演出操作部ユニット 3 5 0 を突出させる演出として、上記では、演出操作部昇降機構 3 6 0 において、操作ボタン昇降駆動モータ 3 6 7 により昇降カム部材 3 7 1 を反時計回りの方向へ回転させることにより、ボタンベース 3 5 4 の案内ピン 3 5 4 c を、第一カム 3 7 1 b（係止部 3 7 1 c）から第二カム 3 7 1 d へ移動させて、ボタンベース 3 5

50

4 (ボタン本体 3 5 1) を下降位置から上昇位置へ一気に突出させる例を示したが、これに限定するものではない。

【 0 4 3 4 】

例えば、ボタンベース 3 5 4 の案内ピン 3 5 4 c が昇降カム部材 3 7 1 の係止部 3 7 1 c に係止されてボタン本体 3 5 1 (演出操作部ユニット 3 5 0) が下降位置に移動している通常の状態において、操作ボタン昇降駆動モータ 3 6 7 により昇降カム部材 3 7 1 を平面視において時計回りの方向へ回転させることにより、案内ピン 3 5 4 c を第一カム 3 7 1 b から第三カム 3 7 1 e へ移動させ、第三カム 3 7 1 e の途中で昇降カム部材 3 7 1 の回転を停止させて、ボタン本体 3 5 1 を下降位置と上昇位置との間の位置で上方への突出を停止させるようにしても良い。この際に、突出力調整機構 3 8 0 の昇降バネ下保持部材 3 8 5 を下方へ移動させて、昇降バネ 3 6 5 の付勢力を弱くしておく。

10

【 0 4 3 5 】

このように、昇降カム部材 3 7 1 の第三カム 3 7 1 e によりボタン本体 3 5 1 を途中まで突出させるようにした場合でも、ボタン本体 3 5 1 を押圧操作することができ、ボタン本体 3 5 1 を押圧操作部 3 0 3 として機能させて、遊技者参加型演出を遊技者に楽しませることができる。この場合、昇降カム部材 3 7 1 の回転位置に応じて、ボタン本体 3 5 1 の上方へ突出量を異ならせることができるため、ボタン本体 3 5 1 の突出量に応じて、遊技に対する期待度を示唆させることができ、遊技者を楽しませることができる。

【 0 4 3 6 】

更に、突出させた演出操作部ユニット 3 5 0 (ボタン本体 3 5 1) を押圧操作させる演出として、演出操作部ユニット 3 5 0 を突出させた後に、昇降バネ下保持部材 3 8 5 を下方へ移動させて昇降バネ 3 6 5 の圧縮を最小の状態にする。これにより、昇降バネ 3 6 5 の付勢力が最弱の状態となっているため、軽い (弱い) 力で演出操作部ユニット 3 5 0 を押圧操作することができ、押圧操作の操作性を高めて押圧操作を楽しませることができる。また、演出操作部ユニット 3 5 0 (ボタン本体 3 5 1) を押圧操作させる演出として、抽選された特別図柄の抽選結果に応じて、昇降バネ下保持部材 3 8 5 を上下方向の適宜の位置にして昇降バネ 3 6 5 の付勢力を最強から最弱までの何れかの強さとするようにしても良い。これにより、遊技者に演出操作部ユニット 3 5 0 を強く押させたり弱く押させたりすることができるため、演出操作部ユニット 3 5 0 の操作力の違いにより遊技者を楽しませることができると共に、より多彩な演出を提示することができ、遊技者を飽きさせ難くすることができる。

20

30

【 0 4 3 7 】

また、演出操作部ユニット 3 0 0 を用いた演出として、接触操作部 3 0 2 (ボタン本体 3 5 1) への遊技者の手指等の接触に対して複数の接触段階 (接近段階) で検知できるように、接触検知体 3 5 2 の静電容量に応じた複数段階の閾値を設け、各段階に応じて演出を変化させるようにしても良い。つまり、遊技者の手指等がボタン本体 3 5 1 (接触検知体 3 5 2) へ接近するに従って、接触検知体 3 5 2 の静電容量が大きくなることに着目し、その静電容量の大小に対して複数の閾値を設けることで多段階に検知して、演出に活用するようにしても良い。具体的には、例えば、遊技者の手指等がボタン本体 3 5 1 から所定距離以上離れている段階、遊技者の手指等がボタン本体 3 5 1 から所定距離以内でボタン本体 3 5 1 に接触していない段階、遊技者の手指等がボタン本体 3 5 1 に接触している段階、等に分けて、夫々の段階に応じて演出を変化させることで、一つの接触検知センサ本体 3 5 8 でも多彩な演出を遊技者に提示することができ、遊技者を飽きさせ難くして興趣の低下を抑制させることができる。

40

【 0 4 3 8 】

なお、上記の実施形態では、演出操作部ユニット 3 0 0 の通常の状態として、図 5 5 (a) に示すように、演出操作部ユニット 3 5 0 (ボタン本体 3 5 1) を下降位置にすると共に、昇降バネ下保持部材 3 8 5 を上方へ移動させた状態を示したが、これに限定するものではなく、図 5 6 (a) に示すように、演出操作部ユニット 3 5 0 を下降位置にすると共に、昇降バネ下保持部材 3 8 5 を下方へ移動させた状態としても良い。これにより、通常

50

の状態において、昇降バネ 3 6 5 が強く圧縮されていないため、昇降バネ 3 6 5 が早期に劣化（疲労）することを抑制させることができる。また、強く圧縮された昇降バネ 3 6 5 の付勢力により、ボタンベース 3 5 4 や昇降バネ下保持部材 3 8 5 が早期に劣化（疲労）することを抑制させることができる。

【 0 4 3 9 】

このように、本実施形態の演出操作ユニット 3 0 0 によれば、様々なパターンの遊技者参加型演出に用いることができるため、多彩な演出を遊技者に楽しませることができ、遊技者を飽きさせ難くして興趣の低下を抑制させることができる。

【 0 4 4 0 】

ところで、演出操作ユニット 3 0 0 は、球形状の演出操作部カバーユニット 3 1 0 の上部に、円環状（二つの円弧を合わせた）の演出操作部外周装飾基板 3 2 0 が設けられていると共に、演出操作部外周装飾基板 3 2 0 よりも内側において昇降する演出操作部ユニット 3 5 0 に接触検知センサ本体 3 5 8 が設けられている。また、演出操作部ユニット 3 5 0 のボタンスリーブ 3 5 3 の内部には、位置が固定されているボタン中装飾基板 3 6 4 が設けられている。この接触検知センサ本体 3 5 8 には、静電容量を検知するためのセンサ電極が設けられているため、演出操作部ユニット 3 5 0 を下降位置から上昇位置へ移動させると、接触検知センサ本体 3 5 8（センサ電極）が演出操作部外周装飾基板 3 2 0 やボタン中装飾基板 3 6 4 に接近することとなり、演出操作部外周装飾基板 3 2 0 やボタン中装飾基板 3 6 4 の接近によりセンサ電極の静電容量が変化して接触検知センサ本体 3 5 8 が誤検知してしまう恐れがある。

【 0 4 4 1 】

そこで、演出操作部外周装飾基板 3 2 0 と接触検知センサ本体 3 5 8 との間、及び、ボタン中装飾基板 3 6 4 と接触検知センサ本体 3 5 8 との間に、グラウンド（GND）に接続された導電性を有するシールド（例えば、パンチングメタル、金属板、エキスパンドメタル、金網、金属線、金属箔、等）を設けるようにしても良い。これにより、演出操作部ユニット 3 5 0 を上下に移動させることで、接触検知センサ本体 3 5 8 と、演出操作部外周装飾基板 3 2 0 やボタン中装飾基板 3 6 4 との距離が変化しても、接触検知センサ本体 3 5 8 と、演出操作部外周装飾基板 3 2 0 やボタン中装飾基板 3 6 4 との間に、接触検知センサ本体 3 5 8 からの距離が変化しないグラウンド（GND）に接続されたシールドにより、演出操作部外周装飾基板 3 2 0 やボタン中装飾基板 3 6 4 の接近による静電容量の変化の影響を低減させることができ、接触検知センサ本体 3 5 8 における誤検知を防止することができる。

【 0 4 4 2 】

[3 - 5 f . 皿ユニットの別の実施形態]

続いて、上記とは異なる実施形態の皿ユニット 2 0 0 について、主に図 5 9 乃至図 6 1 等を参照して説明する。図 5 9 は、演出操作ユニットの演出操作部ユニットにおいて接触検知体を複数設けた例を示す演出操作部ユニットの平面図である。図 6 0（a）は一つの接触検知センサ本体に複数の接触検知体を接続した例を模式的に示す説明図であり、（b）は（a）において接触検知センサ本体と複数の接触検知体との間に切換部を設けた例を模式的に示す説明図であり、（c）は皿ユニットの皿左装飾ユニット、皿右装飾ユニット、及び演出操作ユニット等を前後方向へ進退可能とし演出操作ユニット等の前側と後側に接触検知体を設けた例を示す説明図である。図 6 1（a）は装飾性を有した接触検知体の一例を示す説明図であり、（b）は演出操作ユニットの別の実施形態を模式的に示す説明図である。なお、図 5 9 乃至図 6 1 では、上記と同様の構成部分については、同一の符号を付している。

【 0 4 4 3 】

図 5 9 に示す実施形態は、演出操作部ユニット 3 5 0 のボタン本体 3 5 1 の下側において、接触検知体 3 5 2 を、接触検知体左 3 9 0 L と接触検知体右 3 9 0 R との左右に分割したものとすると共に、接触検知体左 3 9 0 L 及び接触検知体右 3 9 0 R の夫々に対して、接触検知センサ本体左 3 9 1 L 及び接触検知センサ本体右 3 9 1 R を接続するよう

にしたものである。この実施形態によれば、ボタン本体 3 5 1 の上面において、例えば、遊技者が手指等を左側から右側へ移動させるようにした場合、まず、遊技者の手指等がボタン本体 3 5 1 の左側に位置すると、接触検知体左 3 9 0 L の静電容量が変化して接触検知センサ本体左 3 9 1 L が検知となると共に接触検知体右 3 9 0 R の静電容量は変化することはなく接触検知センサ本体右 3 9 1 R は非検知のままとなる。そして、遊技者の手指等がボタン本体 3 5 1 の中央に移動すると、接触検知体左 3 9 0 L 及び接触検知体右 3 9 0 R の両方の静電容量が変化することで接触検知センサ本体左 3 9 1 L 及び接触検知センサ本体右 3 9 1 R の両方が検知となる。更に、遊技者の手指等がボタン本体 3 5 1 の右側に移動すると、接触検知体左 3 9 0 L の静電容量が元に戻り接触検知センサ本体左 3 9 1 L が非検知となると共に接触検知体右 3 9 0 R の静電容量が変化しており接触検知センサ

10

【 0 4 4 4 】

このように、接触検知体左 3 9 0 L 及び接触検知体右 3 9 0 R による接触検知センサ本体左 3 9 1 L 及び接触検知センサ本体右 3 9 1 R の検知・非検知の組合せとその変化のパターンにより、遊技者の手指等の動きを検知することができる。これにより、より多彩な動きの接触操作を検知することができ、接触操作部 3 0 2 に対して多彩な接触操作を行わせることが可能な遊技者参加型演出を遊技者に提示することができると共に、接触操作部 3 0 2 を操作する遊技者参加型演出をより楽しませることができる。なお、接触検知体を増設すれば、更に複雑な動作を検知できるようになる。

【 0 4 4 5 】

図 6 0 (a) に示す実施形態は、一つの接触検知センサ本体 3 9 2 に対して、複数の接触検知体 3 9 3 を接続した例である。この実施形態によれば、複数の接触検知体 3 9 3 を、互いに異なる複数の箇所に夫々設けた状態で、一つの接触検知センサ本体 3 9 2 により、何れかの接触検知体 3 9 3 において人体等の接触を検知することができる。

20

【 0 4 4 6 】

例えば、複数の接触検知体 3 9 3 を、ボタン本体 3 5 1 の内側（下側）に分散配置することで、遊技者の手指等がボタン本体 3 5 1 の表面の何れの部位に接触しても、何れかの接触検知体 3 9 3 により接触を検知することができ、接触操作部 3 0 2 への接触に対する検知精度を高めることができる。

【 0 4 4 7 】

また、複数の接触検知体 3 9 3 を、パチンコ機 1 における遊技者に触れられたくない部位（例えば、遊技者が怪我をする恐れのある部位、他の遊技者に対して迷惑をかけてしまう恐れのある部位、不正行為が行われる恐れのある部位、等）に設けるようにして、何れかの接触検知体 3 9 3 において人体等を検知した時に、注意や警告等を報知するようにしても良い。

30

【 0 4 4 8 】

また、図 6 0 (b) に示す実施形態は、一つの接触検知センサ本体 3 9 2 と複数の接触検知体 3 9 3 との間に、何れかの接触検知体 3 9 3 のみを接触検知センサ本体 3 9 2 と接続させる切換部 3 9 4 を設けた例である。この実施形態によれば、切換部 3 9 4 により複数のうちの何れかの接触検知体 3 5 2 に接続を切換えることで、所望の部位（接触検知体 3 5 2 ）のみにおける人体等の接触を検知することができる。なお、切換部 3 9 4 としては、「リレーやトランジスタによるスイッチング回路により切換えるもの」、「その他の電子回路により切換えるもの」、「可動部材（例えば、図 6 0 (c) に示すような可動する皿左装飾ユニット 2 7 0、皿右装飾ユニット 2 7 5、及び演出操作ユニット 3 0 0 ）の移動に伴って切換わるもの」、等が挙げられる。

40

【 0 4 4 9 】

例えば、演出操作部 3 0 1（接触操作部 3 0 2）において、複数の接触検知体 3 9 3 を分散配置し、各接触検知体 3 9 3 により検知される部位を順番に触れさせるような遊技者参加型演出を実行した時に、接触検知センサ本体 3 9 2 と接続される接触検知体 3 9 3 を切換部 3 9 4 により触れる順番で切換えて、当該接触検知体 3 9 3 により遊技者の手指等

50

が接触したか否かを検知するようにしても良い。これにより、複数の接触検知体 393 によるゲーム性の高い遊技者参加型演出を遊技者に提示することができ、遊技者を楽しませて興趣の低下を抑制させることができる。

【0450】

また、図 60 (c) に示すように、皿左装飾ユニット 270、皿右装飾ユニット 275、及び演出操作ユニット 300 を、前方へ進退できるようにした場合、演出操作ユニット 300 の前面側に第一接触検知体 393 a を設けると共に、皿左装飾ユニット 270、皿右装飾ユニット 275、及び演出操作ユニット 300 の後側に第二接触検知体 393 b を設け、演出操作ユニット 300 等を前方へ突出させる時には、切換部 394 により第一接触検知体 393 a と接触検知センサ本体 392 とを接続し、演出操作ユニット 300 等を後退させる時には、切換部 394 により第二接触検知体 393 b と接触検知センサ本体 392 とを接続するように切換えるようにしても良い。

10

【0451】

これにより、演出操作ユニット 300 等を前方へ突出（移動）させる時に、第一接触検知体 393 a により遊技者の接触又は接近を検知して、演出操作ユニット 300 等の前方への移動を停止させるようにする。これにより、演出操作ユニット 300 等が本パチンコ機 1 の前方に着座している遊技者を無用に圧迫してしまうことを防止することができ、遊技者に不快感を与えてしまうことを回避させることができる。

【0452】

一方、演出操作ユニット 300 等を前方へ突出させると、演出操作ユニット 300 等の後側には隙間が形成される場合があり、その隙間に遊技者の手指等が挿入されている状態で、演出操作ユニット 300 等を初めの位置へ後退させると、遊技者の手指等が挟まれて怪我をしてしまう恐れがある。そこで、この実施形態では、前方へ移動させた演出操作ユニット 300 等を後方へ移動させる際に、切換部 394 により第二接触検知体 393 b が接触検知センサ本体 392 に接続されるように切換える。そして、第二接触検知体 393 b により遊技者の手指等を検知した場合には、演出操作ユニット 300 等の後方への移動を停止させ、演出操作ユニット 300 等の後側から手指等を離させる旨の案内を遊技者に報知し、第二接触検知体 393 b が非検知の状態でのみ演出操作ユニット 300 等を後方へ移動させて最初の状態に復帰させる。これにより、演出操作ユニット 300 等の後側の隙間により、遊技者が怪我をしてしまうことを防止することができ、パチンコ機 1 の安全性を高めることができる。

20

30

【0453】

また、図 61 (a) に示す実施形態は、遊技者の手指等の接触を検知する接触検知体 395 の外形を星形として、装飾性（意匠性）を有するようにしたものである。なお、装飾性を有した接触検知体 395 の形状は、星形に限定するものではなく、円形状、多角形状、幾何学模様の形状、所定のキャラクタを模した形状、所定のアイテムを模した形状、所定のロゴを模した形状、額縁状の形状、等としても良い。これにより、透明なボタン本体 351 を通して見える接触検知体 395 が装飾性（意匠性）を有しているため、接触検知体 395 自身によりボタン本体 351 ひいてはパチンコ機 1 の見栄えを良くすることができ、遊技者に対する訴求力高いパチンコ機 1 を提供することができる。

40

【0454】

更に、上記の実施形態では、接触検知体 352 をパンチングメタルにより形成したものを示したが、これに限定するものではなく、接触検知体を、金属板、エキスパンドメタル、金網、金属線、メッキ、金属蒸着、箔押し、等により形成するようにしても良く、上記と同様の作用効果を奏することができる。なお、接触検知体は、遊技者の手指等が直接触れないように、透明な表面部材の裏面側に設けることが望ましく、接触検知体の摩耗を回避させることができると共に、表面部材により触感を滑らかなものとする事ができる。

【0455】

更に、上記の実施形態では、接触検知体 352 の下方にボタン中装飾基板 364 (LED 364 a) を設けたものを示したが、これに限定するものではなく、図 61 (b) に示

50

すように、透明な表面部材 3 9 6 の下側に接触検知体 3 9 7 を設けると共に、その下方に装飾体 3 9 8 を設けるようにしても良い。これにより、表面部材 3 9 6 及び接触検知体 3 9 7 を通して装飾体 3 9 8 が見えることで、表面部材 3 9 6 が設けられている演出操作ユニットの装飾性を高めることができ、パチンコ機 1 の見栄えを良くすることができる。

【 0 4 5 6 】

なお、図 6 1 (b) の実施形態において、接触検知体 3 9 7 を金属蒸着により形成し、通常の状態では、接触検知体 3 9 7 の金属光沢により下方に設けられている装飾体 3 9 8 が視認できないようにし、表面部材 3 9 6 への接触の検知等により接触検知体 3 9 7 の下方に設けた LED により装飾体 3 9 8 を照明することで、表面部材 3 9 6 及び接触検知体 3 9 7 を通して装飾体 3 9 8 が視認できるようにしても良い。

10

【 0 4 5 7 】

また、接触検知体 3 5 2 を、遊技者から認識不能に形成するようにしても良い。ここで、認識不能な接触検知体としては、「透明な部材により形成したもの」、「ボタン本体等の表面部材の装飾と一体的に見えるように形成したもの」、等が挙げられる。これにより、当該接触検知体 3 5 2 が設けられている演出操作部 3 0 1 では、接触検知体 3 5 2 を認識できないことから、遊技者に対して手指等の接触を検知したり接触操作したりするものではないと錯覚させることができるため、例えば、所定の遊技者参加型演出が実行されて、遊技者の手指等がボタン本体 3 5 1 に接触又は接近した時に、演出操作部昇降機構 3 6 0 によりボタン本体 3 5 1 を上方へ突出させることで、遊技者が初めて接触検知体 3 5 2 (接触操作部 3 0 2) の存在に気付くこととなり、遊技者を大いに驚かせることができ、遊技者を楽しませて興趣の低下を抑制させることができる。

20

【 0 4 5 8 】

[3 - 6 . 扉枠左サイドユニット]

扉枠 3 における扉枠左サイドユニット 4 2 0 について、主に図 6 2 乃至図 6 5 等を参照して詳細に説明する。図 6 2 (a) は扉枠の扉枠左サイドユニットの正面図であり、(b) は扉枠左サイドユニットを前から見た斜視図であり、(c) は扉枠左サイドユニットを後ろから見た斜視図である。図 6 3 は扉枠左サイドユニットを分解して前から見た分解斜視図であり、図 6 4 は扉枠左サイドユニットを分解して後ろから見た分解斜視図である。図 6 5 は、図 6 2 (a) においてウ - ウ線で切断した断面図である。扉枠左サイドユニット 4 2 0 は、皿ユニット 2 0 0 の上側で扉枠ベースユニット 1 0 0 の前面左部に取付けられており、正面視において遊技領域 5 a の左外側を装飾するものである。

30

【 0 4 5 9 】

扉枠左サイドユニット 4 2 0 は、扉枠ベースユニット 1 0 0 の扉枠ベース 1 0 1 の前面における扉窓 1 0 1 a の左外側に取付けられる扉枠左サイドベース 4 2 1 と、扉枠左サイドベース 4 2 1 の前面の上部に取付けられており前面に一定の間隔をあけて上下に設設された複数の第一 LED 4 2 2 a が実装されている扉枠左サイド上装飾基板 4 2 2 と、扉枠左サイドベース 4 2 1 の前面の下部に取付けられており前面に一定の間隔をあけて上下に設設された複数の第一 LED 4 2 3 a が実装されている扉枠左サイド下装飾基板 4 2 3 と、扉枠左サイド上装飾基板 4 2 2 の前側を覆うように扉枠左サイドベース 4 2 1 に取付けられている左サイド上リフレクタ 4 2 4 と、扉枠左サイド下装飾基板 4 2 3 の前側を覆うように扉枠左サイドベース 4 2 1 に取付けられている左サイド下リフレクタ 4 2 5 と、左サイド上リフレクタ 4 2 4 及び左サイド下リフレクタ 4 2 5 の前側を覆うように扉枠左サイドベース 4 2 1 に取付けられている扉枠左サイド装飾体 4 2 6 と、を備えている。

40

【 0 4 6 0 】

また、扉枠左サイドユニット 4 2 0 は、扉枠左サイド上装飾基板 4 2 2 の第一 LED 4 2 2 a からの光を前方へ導光する左サイド上導光部材 4 2 7 と、扉枠左サイド下装飾基板 4 2 3 における上下方向の中央よりも上側の第一 LED 4 2 3 a からの光を前方へ導光する左サイド中導光部材 4 2 8 と、扉枠左サイド下装飾基板 4 2 3 における上下方向の中央よりも下側の第一 LED 4 2 3 a からの光を前方へ導光する左サイド下導光部材 4 2 9 と、を備えている。

50

【0461】

扉枠左サイドベース421は、上下に延びており前方へ開放された箱状に形成されている。扉枠左サイドベース421は、色や透光性（光の透過率）の異なる合成樹脂により2色成形されている。詳述すると、扉枠左サイドベース421は、上記のハンドルカバー295と同様に、内側層3aと外側層3bとの2種類の樹脂により2色成形されており、内側層3aの一部が外側層3bを貫通して外側面に現れることで、円形や放射状の模様が形成されている。つまり、扉枠左サイドベース421の表面に表れている円形や放射状の模様は、内側層3aであり、円形や放射状の模様は外側層3bの裏側で繋がっている（図71(a)を参照）。なお、扉枠左サイドベース421を成形する際に、内側層3aを先に射出成形しても良いし、外側層3bを先に射出成形しても良い。

10

【0462】

扉枠左サイド上装飾基板422は、上下に延びた帯板状に形成されている。扉枠左サイド上装飾基板422の前面には、上下方向へ一定の間隔をあけて複数の第一LED422aが実装されていると共に、第一LED422a同士の間上下に並んで二つずつ第二LED422bが実装されている。また、扉枠左サイド上装飾基板422には、第一LED422a及び第二LED422bを発光させるための固有のアドレスを有した24ビットのLEDドライバ422cが実装されている。

【0463】

この扉枠左サイド上装飾基板422では、第一LED422aが4個、第二LED422bが8個、の合計12個のフルカラーLEDが実装されている。また、上下両側に第二LED422bが設けられている第一LED422aは、それら第二LED422b同士の中央（間の中心）に設けられている。また、少なくとも第二LED422bは、前面に対して垂直方向の光軸を中心として130度の角度の範囲で光を照射可能な広角のトップビュータイプのLEDである。

20

【0464】

扉枠左サイド上装飾基板422では、図72に示すように、4個の第一LED422aが、上の2個と残りの2個の2組に分けられている。また、8個の第二LED422bは、上の2個と、上より3個目から5個目までの3個と、上より6個目から8個目までの3個と、の3組に分けられている。LEDドライバ422cは、最大で24系統まで制御することができ、2組に分けられた4個の第一LED422aと、3組に分けられた8個の第二LED422bとを、夫々フルカラーで発光できるように、1組に対して3系統の合計15系統で制御するようにしている。

30

【0465】

この扉枠左サイド上装飾基板422には、図示は省略するが、第一LED422a、第二LED422b、及びLEDドライバ422cを駆動するための電力を供給する2本の電力線（1本はアース線）と、周辺制御基板1510からのコマンド及びアドレス等の信号を受信するための1本の制御信号線と、LEDドライバ422cを周辺制御基板1510と同期させるための1本のクロック線と、の4本の電線からなる配線ケーブルが接続されている。そして、この扉枠左サイド上装飾基板422のLEDドライバ422cでは、周辺制御基板1510（演出制御基板）から制御信号線を介して当該アドレス宛のコマンドを受信すると、そのコマンドに応じて、2組に分けられた4個の第一LED422aと、3組に分けられた8個の第二LED422bとを、各組毎に適宜の色と強さで発光させることができる。

40

【0466】

扉枠左サイド下装飾基板423は、上下に延びた帯板状に形成されており、右辺側が凸凹に形成されている。扉枠左サイド下装飾基板423の前面には、上下方向へ一定の間隔をあけて複数の第一LED423aが実装されていると共に、第一LED423a同士の間上下に並んで二つずつ第二LED423bが実装されている。また、扉枠左サイド下装飾基板423には、第一LED423a及び第二LED423bを発光させるための固有のアドレスを有した24ビットのLEDドライバ423cが実装されている。

50

【0467】

この扉枠左サイド下装飾基板423では、第一LED423aが6個、第二LED423bが12個、の合計18個のフルカラーLEDが実装されている。また、上下両側に第二LED423bが設けられている第一LED423aは、それら第二LED423b同士の中央(間の中心)に設けられている。また、少なくとも第二LED423bは、前面に対して垂直方向の光軸を中心として130度の角度の範囲で光を照射可能な広角のトップビュータイプのLEDである。

【0468】

扉枠左サイド下装飾基板423では、図72に示すように、6個の第一LED423aが、上から2個ずつ順番に一組として3組に分けられている。また、12個の第二LED423bは、上より1個目から3個目までの3個と、上より4個目から6個目までの3個と、上より7個目から9個目までの3個と、上より10個目から12個目まで3個と、の4組に分けられている。LEDドライバ423cは、最大で24系統まで制御することができ、3組に分けられた6個の第一LED423aと、4組に分けられた12個の第二LED423bとを、夫々フルカラーで発光できるように、1組に対して3系統の合計21系統で制御するようにしている。

【0469】

この扉枠左サイド下装飾基板423には、図示は省略するが、第一LED423a、第二LED423b、及びLEDドライバ423cを駆動するための電力を供給する2本の電力線(1本はアース線)と、周辺制御基板1510からのコマンド及びアドレス等の信号を受信するための1本の制御信号線と、LEDドライバ423cを周辺制御基板1510と同期させるための1本のクロック線と、の4本の電線からなる配線ケーブルが接続されている。そして、この扉枠左サイド下装飾基板423のLEDドライバ423cでは、周辺制御基板1510(演出制御基板)から制御信号線を介して当該アドレス宛のコマンドを受信すると、そのコマンドに応じて、3組に分けられた6個の第一LED423aと、4組に分けられた12個の第二LED423bとを、各組毎に適宜の色と強さで発光させることができる。

【0470】

左サイド上リフレクタ424は、扉枠左サイド上装飾基板422に実装されている第二LED422bと対応する位置に前後に貫通している貫通孔424aが形成されていると共に、第一LED422aと対応する位置に前後に延びた筒状の保持筒424bが形成されている。左サイド上リフレクタ424は、貫通孔424a周りの後端が、扉枠左サイド上装飾基板422の前面に当接するように形成されていると共に、貫通孔424aの前面側の周りが、前方へ向かって広がる皿状に形成されている。これにより、第二LED422bからの光を前方へ広く拡散させることができる。

【0471】

左サイド上リフレクタ424の保持筒424bは、後述する左サイド上導光部材427の円柱状の導光軸部427aが挿入されることで、導光軸部427aを前後方向へ真直ぐに保持するものである。この保持筒424bは、貫通孔424a同士の間の中央に設けられている。これにより、保持筒424bを貫通して前方へ突出した左サイド上導光部材427の導光軸部427aにおいて、その上下両側の貫通孔424aより臨んだ扉枠左サイド上装飾基板422の第二LED422bからの光が、導光軸部427aに対して上下両側から均等な光量で照射されることとなり、扉枠左サイド装飾体426の裏側に導光軸部427aの影が写ることを回避させることができる。

【0472】

また、左サイド上リフレクタ424では、貫通孔424a同士の間の中央(中央線上)に、扉枠左サイドベース421に取付けるための取付孔が設けられている。これにより、取付孔に挿通されたビスの頭部の影が、扉枠左サイド装飾体426の裏側に写らないようになっている。

【0473】

10

20

30

40

50

左サイド下リフレクタ 4 2 5 は、扉枠左サイド下装飾基板 4 2 3 に実装されている第二 LED 4 2 3 b と対応する位置に前後に貫通している貫通孔 4 2 5 a が形成されていると共に、第一 LED 4 2 3 a と対応する位置に前後に延びた筒状の保持筒 4 2 5 b が形成されている。左サイド下リフレクタ 4 2 5 は、貫通孔 4 2 5 a 周りの後端が、扉枠左サイド下装飾基板 4 2 3 の前面に当接するように形成されていると共に、貫通孔 4 2 5 a の前面側の周りが、前方へ向かって広がる皿状に形成されている。これにより、第二 LED 4 2 3 b からの光を前方へ広く拡散させることができる。

【 0 4 7 4 】

左サイド下リフレクタ 4 2 5 の保持筒 4 2 5 b は、後述する左サイド中導光部材 4 2 8 の円柱状の導光軸部 4 2 8 a や左サイド下導光部材 4 2 9 の円柱状の導光軸部 4 2 9 a が挿入されることで、それら導光軸部 4 2 8 a や導光軸部 4 2 9 a を前後方向へ真直ぐに保持するものである。この保持筒 4 2 5 b は、貫通孔 4 2 5 a 同士の間中央に設けられている。これにより、保持筒 4 2 5 b を貫通して前方へ突出した左サイド中導光部材 4 2 8 の導光軸部 4 2 8 a や左サイド下導光部材 4 2 9 の導光軸部 4 2 9 a において、その上下両側の貫通孔 4 2 5 a より臨んだ扉枠左サイド下装飾基板 4 2 3 の第二 LED 4 2 3 b からの光が、導光軸部 4 2 8 a や導光軸部 4 2 9 a に対して上下両側から均等な光量で照射されることとなり、扉枠左サイド装飾体 4 2 6 の裏側に導光軸部 4 2 8 a や導光軸部 4 2 9 a の影が写ることを回避させることができる。

【 0 4 7 5 】

また、左サイド下リフレクタ 4 2 5 では、貫通孔 4 2 5 a 同士の間中央（中央線上）に、扉枠左サイドベース 4 2 1 に取付けるための取付孔が設けられている。これにより、取付孔に挿通されたビスの頭部の影が、扉枠左サイド装飾体 4 2 6 の裏側に写らないようになっている。

【 0 4 7 6 】

扉枠左サイド装飾体 4 2 6 は、透光性を有した乳白色に形成されている。扉枠左サイド装飾体 4 2 6 は、前方へ膨出した半円弧が上下に延びた形態に形成されている。これにより、扉枠左サイド装飾体 4 2 6 は、後方へ開放された半チューブ状に形成されている。この扉枠左サイド装飾体 4 2 6 は、左右方向の幅の中心に沿って上下方向へ一定の間隔で前後に貫通している複数の開口部 4 2 6 a を有している。複数の開口部 4 2 6 a は、左サイド上リフレクタ 4 2 4 の保持筒 4 2 4 b、及び左サイド下リフレクタ 4 2 5 の保持筒 4 2 5 b と対応した位置に設けられている。これら開口部 4 2 6 a には、左サイド上導光部材 4 2 7 の導光軸部 4 2 7 a、左サイド中導光部材 4 2 8 の導光軸部 4 2 8 a、及び左サイド下導光部材 4 2 9 の導光軸部 4 2 9 a、の夫々の先端が、後方から挿入される。この扉枠左サイド装飾体 4 2 6 は、扉枠左サイドベース 4 2 1 よりも光の透過率の高い合成樹脂により形成されている。また、扉枠左サイド装飾体 4 2 6 は、複数の開口部 4 2 6 a を避けるように、円弧状に窪んだ一定の形状で、左右方向の幅の中心に沿って延びている装飾部 4 2 6 b を、更に有している。

【 0 4 7 7 】

左サイド上導光部材 4 2 7 は、円柱状に前後に延びた四つの導光軸部 4 2 7 a と、四つの導光軸部 4 2 7 a の下端同士を連結しているランナー部 4 2 7 b と、を有しており、透明な素材により形成されている。四つの導光軸部 4 2 7 a は、左サイド上リフレクタ 4 2 4 の四つの保持筒 4 2 4 b と対応するように上下に一定の間隔で設けられている。また、導光軸部 4 2 7 a は、保持筒 4 2 4 b の内径と略同じ直径で前後に延びている。各導光軸部 4 2 7 a は、左サイド上リフレクタ 4 2 4 の保持筒 4 2 4 b を後側から貫通して、扉枠左サイド装飾体 4 2 6 の対応している開口部 4 2 6 a に挿入され、先端面が扉枠左サイド装飾体 4 2 6 の表面と一致した状態となる。この左サイド上導光部材 4 2 7 は、導光軸部 4 2 7 a により、扉枠左サイド上装飾基板 4 2 2 の第一 LED 4 2 2 a からの光を前方へ誘導して、先端から外方へ照射することができ、扉枠左サイド装飾体 4 2 6 の開口部 4 2 6 a を明るく発光させることができる。

【 0 4 7 8 】

10

20

30

40

50

左サイド中導光部材 4 2 8 は、円柱状に前後に延びた三つの導光軸部 4 2 8 a と、三つの導光軸部 4 2 8 a の下端同士を連結しているランナー部 4 2 8 b と、を有しており、透明な素材により形成されている。三つの導光軸部 4 2 8 a は、左サイド下リフレクタ 4 2 5 の上側三つの保持筒 4 2 5 b と対応するように上下に一定の間隔で設けられている。また、導光軸部 4 2 8 a は、保持筒 4 2 5 b の内径と略同じ直径で前後に延びている。各導光軸部 4 2 8 a は、左サイド下リフレクタ 4 2 5 の保持筒 4 2 5 b を後側から貫通して、扉枠左サイド装飾体 4 2 6 の対応している開口部 4 2 6 a に挿入され、先端面が扉枠左サイド装飾体 4 2 6 の表面と一致した状態となる。この左サイド中導光部材 4 2 8 は、導光軸部 4 2 8 a により、扉枠左サイド下装飾基板 4 2 3 の第一 LED 4 2 3 a からの光を前方へ誘導して、先端から外方へ照射することができ、扉枠左サイド装飾体 4 2 6 の開口部 4 2 6 a を明るく発光させることができる。

10

【 0 4 7 9 】

左サイド下導光部材 4 2 9 は、円柱状に前後に延びた三つの導光軸部 4 2 9 a と、三つの導光軸部 4 2 9 a の下端同士を連結しているランナー部 4 2 9 b と、を有しており、透明な素材により形成されている。三つの導光軸部 4 2 9 a は、左サイド下リフレクタ 4 2 5 の下側の三つの保持筒 4 2 5 b と対応するように上下に一定の間隔で設けられている。また、導光軸部 4 2 9 a は、保持筒 4 2 5 b の内径と略同じ直径で前後に延びている。各導光軸部 4 2 9 a は、左サイド下リフレクタ 4 2 5 の保持筒 4 2 5 b を後側から貫通して、扉枠左サイド装飾体 4 2 6 の対応している開口部 4 2 6 a に挿入され、先端面が扉枠左サイド装飾体 4 2 6 の表面と一致した状態となる。この左サイド下導光部材 4 2 9 は、導光軸部 4 2 9 a により、扉枠左サイド下装飾基板 4 2 3 の第一 LED 4 2 3 a からの光を前方へ誘導して、先端から外方へ照射することができ、扉枠左サイド装飾体 4 2 6 の開口部 4 2 6 a を明るく発光させることができる。

20

【 0 4 8 0 】

本実施形態の扉枠左サイドユニット 4 2 0 は、扉枠左サイドベース 4 2 1 における円形や放射状の模様の子部位の色が、ハンドルカバー 2 9 5 における円形や放射状の模様の子部位の色と同じ色に形成されていると共に、扉枠左サイドベース 4 2 1 における円形や放射状の模様の外側の部位の色が、ハンドルカバー 2 9 5 における円形や放射状の模様の外側の部位の色と同じ色に形成されている。

【 0 4 8 1 】

30

本実施形態の扉枠左サイドユニット 4 2 0 は、上下方向の中央より上側の部位が、下側の部位よりも前方へやや突出していると共に下端付近が右側に緩く湾曲している。この扉枠左サイドユニット 4 2 0 は、上端が扉窓 1 0 1 a よりも上方で扉枠上ヒンジ組立体 1 2 0 の下側に位置し、下端が扉窓 1 0 1 a よりも下方で皿ベースユニット 2 1 0 の皿ユニットベース 2 1 1 におけるスピーカ口 2 1 1 b の上側に位置している。また、扉枠左サイドユニット 4 2 0 は、上部が扉枠トップユニット 4 5 0 の左外側に位置している。扉枠左サイドユニット 4 2 0 は、扉枠 3 に組立てた状態で、扉枠ベース 1 0 1 の扉窓 1 0 1 a の左外側を装飾しており、円柱状の蛍光灯が埋め込まれているように見せている。

【 0 4 8 2 】

本実施形態の扉枠左サイドユニット 4 2 0 によれば、扉枠左サイド装飾体 4 2 6 の前面よりも後方へある程度離れた位置に、扉枠左サイド上装飾基板 4 2 2 及び扉枠左サイド下装飾基板 4 2 3 を設けているため、それらに実装されている第二 LED 4 2 2 b 及び第二 LED 4 2 3 b からの光が十分に広がった状態で、扉枠左サイド装飾体 4 2 6 の裏側に照射されることとなるため、扉枠左サイド装飾体 4 2 6 を均一に発光装飾させることができる。

40

【 0 4 8 3 】

また、扉枠左サイド装飾体 4 2 6 の前面から後方へ離れた位置に設けられている扉枠左サイド上装飾基板 4 2 2 の第一 LED 4 2 2 a 及び扉枠左サイド下装飾基板 4 2 3 の第一 LED 4 2 3 a からの光を、左サイド上導光部材 4 2 7 の導光軸部 4 2 7 a、左サイド中導光部材 4 2 8 の導光軸部 4 2 8 a、及び左サイド下導光部材 4 2 9 の導光軸部 4 2 9 a

50

により前方へ誘導（導光）して、扉枠左サイド装飾体 4 2 6 の開口部 4 2 6 a の部位を、その他の部位よりも点状に明るく発光させることができる。

【 0 4 8 4 】

また、扉枠左サイド上装飾基板 4 2 2 の第一 LED 4 2 2 a 及び扉枠左サイド下装飾基板 4 2 3 の第一 LED 4 2 3 a と、左サイド上導光部材 4 2 7 の導光軸部 4 2 7 a、左サイド中導光部材 4 2 8 の導光軸部 4 2 8 a 及び左サイド下導光部材 4 2 9 の導光軸部 4 2 9 a とを、隣接している二つの第二 LED 4 2 2 b 及び第二 LED 4 2 3 b 同士の間中央に設けている。これにより、導光軸部 4 2 7 a、導光軸部 4 2 8 a 及び導光軸部 4 2 9 a に対して、両側の第二 LED 4 2 2 b や第二 LED 4 2 3 b から均等な光量で光が照射されることとなるため、扉枠左サイド装飾体 4 2 6 に後方から導光軸部 4 2 7 a、導光軸部 4 2 8 a 及び導光軸部 4 2 9 a の影が投影されても、当該影が見え辛くなり、扉枠左サイド装飾体 4 2 6 をムラなく面状に発光装飾させることができる。

10

【 0 4 8 5 】

更に、扉枠左サイド装飾体 4 2 6 に、複数の開口部 4 2 6 a 同士を繋ぐように左右方向の幅の中心に沿って延びている装飾部 4 2 6 b を有するようにしている。これにより、仮に、第二 LED 4 2 2 b や第二 LED 4 2 3 b からの光により導光軸部 4 2 7 a、導光軸部 4 2 8 a 及び導光軸部 4 2 9 a の影が、扉枠左サイド装飾体 4 2 6 に投影されたとしても、当該影が投影される部位に、装飾部 4 2 6 b を有しているため、導光軸部 4 2 7 a、導光軸部 4 2 8 a 及び導光軸部 4 2 9 a の影を判り辛くすることができ、扉枠左サイド装飾体 4 2 6 の発光装飾における見栄えを良くすることができる。

20

【 0 4 8 6 】

[3 - 7 . 扉枠右サイドユニット]

次に、扉枠 3 における扉枠右サイドユニット 4 3 0 について、主に図 6 6 乃至図 7 0 等を参照して詳細に説明する。図 6 6 (a) は扉枠の扉枠右サイドユニットの正面図であり、(b) は扉枠右サイドユニットの右側面図であり、(c) は扉枠右サイドユニットを前から見た斜視図であり、(d) は扉枠右サイドユニットを後ろから見た斜視図である。図 6 7 は扉枠右サイドユニットを分解して前から見た分解斜視図であり、図 6 8 は扉枠右サイドユニットを分解して後ろから見た分解斜視図である。図 6 9 は、図 6 6 (a) においてエ - エ線で切断した断面図である。図 7 0 は、図 6 6 (a) においてオ - オ線で切断した断面図である。扉枠右サイドユニット 4 3 0 は、皿ユニット 2 0 0 の上側で扉枠ベースユニット 1 0 0 の前面右部に取付けられており、正面視において遊技領域 5 a の右外側を装飾するものである。

30

【 0 4 8 7 】

扉枠右サイドユニット 4 3 0 は、扉枠ベースユニット 1 0 0 の扉枠ベース 1 0 1 の前面における扉窓 1 0 1 a の右外側に取付けられる扉枠右サイドベース 4 3 1 と、扉枠右サイドベース 4 3 1 の前面の上部に取付けられており前面に一定の間隔をあけて上下に設設された複数の第一 LED 4 3 2 a が実装されている扉枠右サイド上装飾基板 4 3 2 と、扉枠右サイドベース 4 3 1 の前面の下部に取付けられており前面に一定の間隔をあけて上下に設設された複数の第一 LED 4 3 3 a が実装されている扉枠右サイド下装飾基板 4 3 3 と、扉枠右サイド上装飾基板 4 3 2 及び扉枠右サイド下装飾基板 4 3 3 の前側を覆うように扉枠右サイドベース 4 3 1 に取付けられている右サイドリフレクタ 4 3 4 と、右サイドリフレクタ 4 3 4 の前側を覆うように扉枠右サイドベース 4 3 1 に取付けられている扉枠右サイド装飾体 4 3 5 と、を備えている。

40

【 0 4 8 8 】

また、扉枠右サイドユニット 4 3 0 は、扉枠右サイド上装飾基板 4 3 2 の第一 LED 4 2 3 a からの光を前方へ導光する右サイド上導光部材 4 3 6 と、扉枠右サイド下装飾基板 4 3 3 の第一 LED 4 3 3 a からの光を前方へ導光する右サイド下導光部材 4 3 7 と、を備えている。

【 0 4 8 9 】

更に、扉枠右サイドユニット 4 3 0 は、扉枠右サイドベース 4 3 1 の左側面を覆うよう

50

に覆い取付けられ、所定形状で左右に貫通している複数の装飾孔 4 3 8 a を有している扉枠右サイド左側面装飾体 4 3 8 と、扉枠右サイド左側面装飾体 4 3 8 と扉枠右サイドベース 4 3 1 との間に設けられており、扉枠右サイド左側面装飾体 4 3 8 の装飾孔 4 3 8 a を閉鎖するように嵌合される装飾部 4 3 9 a を有した透光性を有する右サイド左レンズ 4 3 9 と、扉枠右サイドベース 4 3 1 の右側面を覆うように覆い取付けられ、所定形状で左右に貫通している複数の装飾孔 4 4 0 a を有している扉枠右サイド右側面装飾体 4 4 0 と、扉枠右サイド右側面装飾体 4 4 0 と扉枠右サイドベース 4 3 1 との間に設けられており、扉枠右サイド右側面装飾体 4 4 0 の装飾孔 4 4 0 a を閉鎖するように嵌合される装飾部 4 4 1 a を有した透光性を有する右サイド右レンズ 4 4 1 と、を備えている。

【 0 4 9 0 】

扉枠右サイドベース 4 3 1 は、左右が略一定の幅で上下に延びている。また、扉枠右サイドベース 4 3 1 は、後端側が、全高に亘って垂直に延びており、前端側が、上端から下方へ略真っ直ぐに上下方向の中央付近まで延びたところで、後側へ湾曲して斜め後方へ延びた後に、下部付近で垂直方向へ湾曲して下端まで垂直に延びている。

【 0 4 9 1 】

扉枠右サイドベース 4 3 1 は、扉枠右サイド左側面装飾体 4 3 8 の装飾孔 4 3 8 a 及び扉枠右サイド右側面装飾体 4 4 0 の装飾孔 4 4 0 a (右サイド左レンズ 4 3 9 の装飾部 4 3 9 a 及び右サイド右レンズ 4 4 1 の装飾部 4 4 1 a) が設けられている高さの部位に、左右の側面側から窪んでおり前方へ前端まで延びている複数のリフレクタ部 4 3 1 a を有している。これらリフレクタ部 4 3 1 a は、装飾部 4 3 9 a 及び装飾部 4 4 1 a の内側となる後端側が側面側へ向かって傾斜していると共に、底面が湾曲している。

【 0 4 9 2 】

また、扉枠右サイドベース 4 3 1 は、扉枠右サイド左側面装飾体 4 3 8 及び扉枠右サイド右側面装飾体 4 4 0 において前後方向の中央よりも後側に設けられている装飾孔 4 3 8 a 及び装飾孔 4 4 0 a (右サイド左レンズ 4 3 9 の装飾部 4 3 9 a 及び右サイド右レンズ 4 4 1 の装飾部 4 4 1 a) と対応しているリフレクタ部 4 3 1 a が、装飾部 4 3 9 a 及び装飾部 4 4 1 a の内側となる部位を除いた前側の部位が、左右方向へ貫通している (左右の側面から凹んで互いに繋がっている)。

【 0 4 9 3 】

これら、扉枠右サイドベース 4 3 1 のリフレクタ部 4 3 1 a は、後述する扉枠右サイド上装飾基板 4 3 2 の第三 LED 4 3 2 c 及び扉枠右サイド下装飾基板 4 3 3 の第三 LED 4 3 3 c から後方へ照射された光を左右方向へ反射して、右サイド左レンズ 4 3 9 の装飾部 4 3 9 a 及び右サイド右レンズ 4 4 1 の装飾部 4 4 1 a を発光装飾させるものである (図 7 0 等を参照)。

【 0 4 9 4 】

扉枠右サイド上装飾基板 4 3 2 は、上下に延びた帯板状に形成されている。扉枠右サイド上装飾基板 4 3 2 の前面には、上下方向へ一定の間隔をあけて複数の第一 LED 4 3 2 a が実装されていると共に、第一 LED 4 3 2 a 同士の間で上下に並んで二つずつ第二 LED 4 3 2 b が実装されている。また、扉枠右サイド上装飾基板 4 3 2 の後面には、上下方向へ間隔をあけて複数の第三 LED 4 3 2 c が実装されている。更に、扉枠右サイド上装飾基板 4 3 2 には、第一 LED 4 3 2 a、第二 LED 4 3 2 b、及び第三 LED 4 3 2 c を発光させるための固有のアドレスを有した 2 4 ビットの LED ドライバ 4 3 2 d が実装されている。

【 0 4 9 5 】

この扉枠右サイド上装飾基板 4 3 2 では、第一 LED 4 3 2 a が 4 個、第二 LED 4 3 2 b が 8 個、第三 LED 4 3 2 c が 4 個、の合計 1 6 個のフルカラー LED が実装されている。また、上下両側に第二 LED 4 3 2 b が設けられている第一 LED 4 3 2 a は、それら第二 LED 4 3 2 b 同士の中央 (間の中心) に設けられている。また、少なくとも第二 LED 4 3 2 b 及び第三 LED 4 3 2 c は、前面に対して垂直方向の光軸を中心として 1 3 0 度の角度の範囲で光を照射可能な広角のトップビュータイプの LED である。

10

20

30

40

50

【 0 4 9 6 】

扉枠右サイド上装飾基板 4 3 2 では、図 7 2 に示すように、4 個の第一 L E D 4 3 2 a が、上の 2 個と残りの 2 個の 2 組に分けられている。また、8 個の第二 L E D 4 3 2 b は、上の 2 個と、上より 3 個目から 5 個目までの 3 個と、上より 6 個目から 8 個目までの 3 個と、の 3 組に分けられている。更に、4 個の第三 L E D 4 3 2 c は、上の 2 個と残りの 2 個の 2 組に分けられている。

【 0 4 9 7 】

この扉枠右サイド上装飾基板 4 3 2 は、第一 L E D 4 3 2 a が 2 組、第二 L E D 4 3 2 b が 3 組、第三 L E D 4 3 2 c が 2 組、に夫々分けられていることから、各第一 L E D 4 3 2 a、第二 L E D 4 3 2 b、及び第三 L E D 4 3 2 c を夫々フルカラーで発光させるため、1 組に対して 3 系統の合計 2 1 系統である。これに対して、扉枠右サイド上装飾基板 4 3 2 の L E D ドライバ 4 3 2 d は、最大で 2 4 系統まで制御することができることから、上記の 2 1 系統に加えて、後述する扉枠右サイド下装飾基板 4 3 3 における 2 組に分けられている第三 L E D 4 3 3 c の上側の 1 組分 3 系統の合計 2 4 系統を制御するようにしている。

【 0 4 9 8 】

この扉枠右サイド上装飾基板 4 3 2 には、図示は省略するが、第一 L E D 4 3 2 a、第二 L E D 4 3 2 b、第三 L E D 4 3 2 c、扉枠右サイド下装飾基板 4 3 3 の上の 2 個の第三 L E D 4 3 3 c、及び L E D ドライバ 4 3 2 d を駆動するための電力を供給する 2 本の電力線（1 本はアース線）と、周辺制御基板 1 5 1 0 からのコマンド及びアドレス等の信号を受信するための 1 本の制御信号線と、L E D ドライバ 4 3 2 d を周辺制御基板 1 5 1 0 と同期させるための 1 本のクロック線と、の 4 本の電線からなる配線ケーブルが接続されている。そして、この扉枠右サイド上装飾基板 4 3 2 の L E D ドライバ 4 3 2 d では、周辺制御基板 1 5 1 0（演出制御基板）から制御信号線を介して当該アドレス宛のコマンドを受信すると、そのコマンドに応じて、2 組に分けられた 4 個の第一 L E D 4 3 2 a と、3 組に分けられた 8 個の第二 L E D 4 3 2 b と、2 組に分けられた 4 個の第三 L E D 4 3 2 c と、扉枠右サイド下装飾基板 4 3 3 において 2 組分けられたうちの上側の組の 2 個の第三 L E D 4 3 3 c とを、各組毎に適宜の色と強さで発光させることができる。

【 0 4 9 9 】

扉枠右サイド下装飾基板 4 3 3 は、上下に延びた帯板状に形成されている。扉枠右サイド下装飾基板 4 3 3 の前面には、上下方向へ一定の間隔をあけて複数の第一 L E D 4 3 3 a が実装されていると共に、第一 L E D 4 3 3 a 同士の間で上下に並んで二つずつ第二 L E D 4 3 3 b が実装されている。また、扉枠右サイド下装飾基板 4 3 3 の後面には、上下に間隔をあけて複数の第三 L E D 4 3 3 c が実装されている。更に、扉枠右サイド下装飾基板 4 3 3 には、第一 L E D 4 3 3 a、第二 L E D 4 3 3 b、及び第三 L E D 4 3 3 c を発光させるための固有のアドレスを有した 2 4 ビットの L E D ドライバ 4 3 3 d が実装されている。

【 0 5 0 0 】

この扉枠右サイド下装飾基板 4 3 3 では、第一 L E D 4 3 3 a が 6 個、第二 L E D 4 3 3 b が 1 2 個、第三 L E D 4 3 3 c が 4 個、の合計 2 2 個のフルカラー L E D が実装されている。また、上下両側に第二 L E D 4 3 3 b が設けられている第一 L E D 4 3 3 a は、それら第二 L E D 4 3 3 b 同士の中央（間の中心）に設けられている。また、少なくとも第二 L E D 4 3 3 b 及び第三 L E D 4 3 3 c は、前面に対して垂直方向の光軸を中心として 1 3 0 度の角度の範囲で光を照射可能な広角のトップビュータイプの L E D である。

【 0 5 0 1 】

扉枠右サイド下装飾基板 4 3 3 では、図 7 2 に示すように、6 個の第一 L E D 4 3 3 a が、上から 2 個ずつ順番に一組として 3 組に分けられている。また、1 2 個の第二 L E D 4 3 3 b は、上より 1 個目から 3 個目までの 3 個と、上より 4 個目から 6 個目までの 3 個と、上より 7 個目から 9 個目までの 3 個と、上より 1 0 個目から 1 2 個目まで 3 個と、の 4 組に分けられている。更に、4 個の第三 L E D 4 3 3 c は、上の 2 個と残りの 2 個の 2

10

20

30

40

50

組に分けられている。

【0502】

この扉枠右サイド下装飾基板433は、第一LED433aが3組、第二LED433bが4組、第三LED433cが2組、に夫々分けられていることから、各第一LED433a、第二LED433b、及び第三LED433cを夫々フルカラーで発光させるため、1組に対して3系統の合計27系統である。これに対して、扉枠右サイド下装飾基板433のLEDドライバ433dは、最大で24系統までしか制御できないため、扉枠右サイド下装飾基板433では、2組に分けられている第三LED433cのうち上側の1組分3系統を、扉枠右サイド上装飾基板432のLEDドライバ432dに制御させ、残りの24系統（前側の第一LED433a及び第二LED433bの全部と、後側の第三LED433cの下側の2個）を、扉枠右サイド下装飾基板433のLEDドライバ433dが制御するようにしている。これにより、LEDドライバの数の増加を抑制することができる。

10

【0503】

この扉枠右サイド下装飾基板433には、図示は省略するが、第一LED433a、第二LED433b、下の2個の第三LED433c、及びLEDドライバ433dを駆動するための電力を供給する2本の電力線（1本はアース線）と、周辺制御基板1510からのコマンド及びアドレス等の信号を受信するための1本の制御信号線と、LEDドライバ433dを周辺制御基板1510と同期させるための1本のクロック線と、の4本の電線からなる配線ケーブルが接続されている。そして、この扉枠右サイド下装飾基板433のLEDドライバ433dでは、周辺制御基板1510（演出制御基板）から制御信号線を介して当該アドレス宛のコマンドを受信すると、そのコマンドに応じて、3組に分けられた6個の第一LED433aと、4組に分けられた12個の第二LED433bと、2組に分けられたうちの下側の組の2個の第三LED433cとを、各組毎に適宜の色と強さで発光させることができる。

20

【0504】

右サイドリフレクタ434は、扉枠右サイド上装飾基板432の第二LED432b及び扉枠右サイド下装飾基板433の第二LED433bと対応する位置に前後に貫通している貫通孔434aが形成されていると共に、第一LED432a及び第一LED433aと対応する位置に前後に延びた筒状の保持筒434bが形成されている。右サイドリフレクタ434は、貫通孔434a周りの後端が、扉枠右サイド上装飾基板432や扉枠右サイド下装飾基板433の前面に当接するように形成されていると共に、貫通孔434aの前面側の周りが、前方へ向かって広がる皿状に形成されている。これにより、第二LED432b及び第二LED433bからの光を前方へ広く拡散させることができる。

30

【0505】

右サイドリフレクタ434の保持筒434bは、後述する右サイド上導光部材436の円柱状の導光軸部436aや右サイド下導光部材437の円柱状の導光軸部437aが挿入されることで、導光軸部436aや導光軸部437aを前後方向へ真直ぐに保持するものである。この保持筒434bは、貫通孔434a同士の間中央に設けられている。これにより、保持筒434bを貫通して前方へ突出した導光軸部436aや導光軸部437aにおいて、その上下両側の貫通孔434aより臨んだ扉枠右サイド上装飾基板432の第二LED432bや扉枠右サイド下装飾基板433の第二LED433bからの光が、導光軸部436aや導光軸部437aに対して上下両側から均等な光量で照射されることとなり、扉枠右サイド装飾体435の裏側に導光軸部436aや導光軸部437aの影が写ることを回避させることができる。

40

【0506】

また、右サイドリフレクタ434では、貫通孔434a同士の間中央（中央線上）に、扉枠右サイドベース431に取付けるための取付孔が設けられている。これにより、取付孔に挿通されたビスの頭部の影が、扉枠右サイド装飾体435の裏側に写らないようになっている。

50

【0507】

扉枠右サイド装飾体435は、透光性を有した乳白色に形成されている。扉枠右サイド装飾体435は、前方へ膨出した半円弧が上下に延びた形態に形成されている。これにより、扉枠右サイド装飾体435は、後方へ開放された半チューブ状に形成されている。この扉枠右サイド装飾体435は、左右方向の幅の中心に沿って上下方向へ一定の間隔で前後に貫通している複数の開口部435aを有している。複数の開口部435aは、右サイドリフレクタ434の保持筒434bと対応した位置に設けられている。これら開口部435aには、右サイド上導光部材436の導光軸部436a、及び右サイド下導光部材437の導光軸部437a、の夫々の先端が、後方から挿入される。この扉枠右サイド装飾体435は、扉枠右サイド左側面装飾体438や扉枠右サイド右側面装飾体440よりも光の透過率の高い合成樹脂により形成されている。扉枠右サイド装飾体435は、扉枠左サイド装飾体426と光の透過率が同じである。また、扉枠右サイド装飾体435は、複数の開口部435aを避けるように、円弧状に窪んだ一定の形状で、左右方向の幅の中心に沿って延びている装飾部435bを、更に有している。

10

【0508】

右サイド上導光部材436は、円柱状に前後に延びた四つの導光軸部436aと、四つの導光軸部436aの下端同士を連結しているランナー部436bと、を有しており、透明な素材により形成されている。四つの導光軸部436aは、右サイドリフレクタ434の上から四つの保持筒434bと対応するように上下に一定の間隔で設けられている。また、導光軸部436aは、保持筒434bの内径と略同じ直径で前後に延びている。各導光軸部436aは、右サイドリフレクタ434の保持筒434bを後側から貫通して、扉枠右サイド装飾体435の対応している開口部435aに挿入され、先端面が扉枠右サイド装飾体435の表面と一致した状態となる。この右サイド上導光部材436は、導光軸部436aにより、扉枠右サイド上装飾基板432の第一LED432aからの光を前方へ誘導して、先端から外方へ照射することができ、扉枠右サイド装飾体435の開口部435aを明るく発光させることができる。

20

【0509】

右サイド下導光部材437は、円柱状に前後に延びた六つの導光軸部437aと、六つの導光軸部437aの下端同士を連結しているランナー部437bと、を有しており、透明な素材により形成されている。六つの導光軸部437aは、右サイドリフレクタ434の下から六つの保持筒434bと対応するように上下に一定の間隔で設けられている。また、導光軸部437aは、保持筒434bの内径と略同じ直径で前後に延びている。各導光軸部437aは、右サイドリフレクタ434の保持筒434bを後側から貫通して、扉枠右サイド装飾体435の対応している開口部435aに挿入され、先端面が扉枠右サイド装飾体435の表面と一致した状態となる。この右サイド下導光部材437は、導光軸部437aにより、扉枠右サイド下装飾基板433の第一LED433aからの光を前方へ誘導して、先端から外方へ照射することができ、扉枠右サイド装飾体435の開口部435aを明るく発光させることができる。

30

【0510】

扉枠右サイド左側面装飾体438は、上下に延びた板状に形成されており、所定形状（放射状の模様形状）に左右方向へ貫通した複数の装飾孔438aを有している。扉枠右サイド左側面装飾体438は、前端側が扉枠右サイド装飾体435の後端に沿った形状に形成されている。扉枠右サイド左側面装飾体438は、色や透光性（光の透過率）の異なる合成樹脂により2色成形されている。詳述すると、扉枠右サイド左側面装飾体438は、上記のハンドルカバー295や扉枠左サイドベース421と同様に、内側層3aと外側層3bとの2種類の樹脂により2色成形されており、内側層3aの一部が外側層3bを貫通して外側に現れることで、円形や放射状の模様が形成されている。つまり、扉枠右サイド左側面装飾体438の表面に表れている円形や放射状の模様の一部は、内側層3aであり、円形や放射状の模様は外側層3bの裏側で繋がっている（図71(a)を参照）。なお、扉枠右サイド左側面装飾体438を成形する際に、内側層3aを先に射出成形しても

40

50

良いし、外側層 3 b を先に射出成形しても良い。

【0511】

右サイド左レンズ 4 3 9 は、扉枠右サイド左側面装飾体 4 3 8 の内側（右側）の面に沿った平板状に形成されており、左方へ突出して扉枠右サイド左側面装飾体 4 3 8 の装飾孔 4 3 8 a に内側（右側）から嵌合する装飾部 4 3 9 a を有している。装飾部 4 3 9 a は、装飾孔 4 3 8 a に嵌合させた状態で、表面が扉枠右サイド左側面装飾体 4 3 8 の外側（左側）の面と一致する（図 7 0 を参照）。この右サイド左レンズ 4 3 9 は、扉枠右サイド左側面装飾体 4 3 8 よりも光の透過率の高い合成樹脂により形成されている。この右サイド左レンズ 4 3 9 の装飾部 4 3 9 a は、扉枠右サイドベース 4 3 1 におけるリフレクタ部 4 3 1 a の左方に位置しており、扉枠右サイド上装飾基板 4 3 2 の第三 LED 4 3 2 c や扉枠右サイド下装飾基板 4 3 3 の第三 LED 4 3 3 c からの光により発光装飾することができる。

10

【0512】

また、右サイド左レンズ 4 3 9 は、扉枠右サイド左側面装飾体 4 3 8 における内側層 3 a と同じ色に形成されている。これにより、組立てた状態では、扉枠右サイド左側面装飾体 4 3 8 の装飾孔 4 3 8 a から臨んでいる装飾部 4 3 9 a が、扉枠右サイド左側面装飾体 4 3 8 において 2 色成形されている放射状の模様と見えており、第三 LED 4 3 2 c や第三 LED 4 3 3 c により発光装飾される装飾部 4 3 9 a の部位との見分けが付き難くなっている。

【0513】

扉枠右サイド右側面装飾体 4 4 0 は、上下に延びた板状に形成されており、所定形状（放射状の模様形状）に左右方向へ貫通した複数の装飾孔 4 4 0 a を有している。また、扉枠右サイド右側面装飾体 4 4 0 は、シリンダ錠 1 3 0 のシリンダ本体 1 3 1 における前端に鍵穴 1 3 2 を有した円筒状の部位が挿入されるシリンダ挿通口 4 4 0 b を有している。この扉枠右サイド右側面装飾体 4 4 0 は、上下方向が扉枠 3 の全高と略同じに形成されている。また、扉枠右サイド右側面装飾体 4 4 0 は、上端からシリンダ挿通口 4 4 0 b までの前端側が、扉枠右サイド装飾体 4 3 5 の後端に沿った形状に形成されている。

20

【0514】

扉枠右サイド右側面装飾体 4 4 0 は、色や透光性（光の透過率）の異なる合成樹脂により 2 色成形されている。詳述すると、扉枠右サイド右側面装飾体 4 4 0 は、上記のハンドルカバー 2 9 5 や扉枠左サイドベース 4 2 1、及び扉枠右サイド左側面装飾体 4 3 8 と同様に、内側層 3 a と外側層 3 b との 2 種類の樹脂により 2 色成形されており、内側層 3 a の一部が外側層 3 b を貫通して外側面に現れることで、円形や放射状の模様が形成されている。つまり、扉枠右サイド右側面装飾体 4 4 0 の表面に表れている円形や放射状の模様の一部は、内側層 3 a であり、円形や放射状の模様は外側層 3 b の裏側で繋がっている（図 7 1 (a) を参照）。なお、扉枠右サイド右側面装飾体 4 4 0 を成形する際に、内側層 3 a を先に射出成形しても良いし、外側層 3 b を先に射出成形しても良い。

30

【0515】

右サイド右レンズ 4 4 1 は、扉枠右サイド右側面装飾体 4 4 0 のシリンダ挿通口 4 4 0 b よりも上側の内側（右側）の面に沿った平板状に形成されており、右方へ突出して扉枠右サイド右側面装飾体 4 4 0 の装飾孔 4 4 0 a に内側（左側）から嵌合する装飾部 4 4 1 a を有している。装飾部 4 4 1 a は、装飾孔 4 4 0 a に嵌合させた状態で、表面が扉枠右サイド右側面装飾体 4 4 0 の外側（右側）の面と一致する（図 7 0 を参照）。この右サイド右レンズ 4 4 1 は、扉枠右サイド右側面装飾体 4 4 0 よりも光の透過率の高い合成樹脂により形成されている。この右サイド右レンズ 4 4 1 の装飾部 4 4 1 a は、扉枠右サイドベース 4 3 1 におけるリフレクタ部 4 3 1 a の右方に位置しており、扉枠右サイド上装飾基板 4 3 2 の第三 LED 4 3 2 c や扉枠右サイド下装飾基板 4 3 3 の第三 LED 4 3 3 c からの光により発光装飾することができる。

40

【0516】

また、右サイド右レンズ 4 4 1 は、扉枠右サイド右側面装飾体 4 4 0 における内側層 3

50

aと同じ色に形成されている。これにより、組立てた状態では、扉枠右サイド右側面装飾体440の装飾孔440aから臨んでいる装飾部441aが、扉枠右サイド右側面装飾体440において2色成形されている放射状の模様の部位と同じように見え、第三LED432cや第三LED433cにより発光装飾される装飾部441aの部位との見分けが付き難くなっている。

【0517】

本実施形態の扉枠右サイドユニット430は、扉枠右サイド左側面装飾体438及び扉枠右サイド右側面装飾体440における円形や放射状の模様の部位の色が、ハンドルカバー295や扉枠左サイドベース421における円形や放射状の模様の部位の色と同じ色に形成されていると共に、扉枠右サイド左側面装飾体438及び扉枠右サイド右側面装飾体440における円形や放射状の模様の外側の部位の色が、ハンドルカバー295や扉枠左サイドベース421における円形や放射状の模様の外側の部位の色と同じ色に形成されている。

10

【0518】

本実施形態の扉枠右サイドユニット430は、上下方向の中央より上側の部位が、反対側の扉枠左サイドユニット420における同じ高さの部位よりも前方へ大きく突出している。この扉枠右サイドユニット430は、扉枠3の上端から下端までと略同じ高さに形成されている。扉枠右サイドユニット430は、上部が、扉枠トップユニット450の右外側に位置している。

【0519】

扉枠右サイドユニット430は、扉枠3に組立てた状態で、扉枠ベース101の扉窓101aの右外側を装飾しており、扉枠右サイド装飾体435の部位が円柱状の蛍光灯が埋め込まれているように見える。

20

【0520】

扉枠右サイドユニット430は、上から略半部の高さの部位までが前方へ大きく突出しており、衝立を形成している。これにより、遊技ホールの島設備において、右側に隣接して設けられているパチンコ機の前方に着座している遊技者から、扉窓101a(遊技領域5a)内を視認し辛くしている。従って、扉枠右サイドユニット430を衝立状に形成していることから、近隣に位置している遊技者の視線を遮ることができるため、他の遊技者から遊技領域5aの全体を見え辛くすることができ、他の遊技者から見られているような感じを受け難くすることで他の遊技者に気兼ねすることなく遊技を行わせることができる。

30

【0521】

本実施形態の扉枠右サイドユニット430によれば、扉枠右サイド装飾体435の前面よりも後方へある程度離れた位置に、扉枠右サイド上装飾基板432及び扉枠右サイド下装飾基板433を設けているため、それらに実装されている第二LED432b及び第二LED433bからの光が十分に広がった状態で、扉枠右サイド装飾体435の裏側に照射されることとなるため、扉枠右サイド装飾体435を均一に発光装飾させることができる。

【0522】

また、扉枠右サイドユニット430は、扉枠右サイド装飾体435の前面から後方へ離れた位置に設けられている扉枠右サイド上装飾基板432の第一LED432a及び扉枠右サイド下装飾基板433の第一LED433aからの光を、右サイド上導光部材436の導光軸部436a及び右サイド下導光部材437の導光軸部437aにより前方へ誘導(導光)して、扉枠右サイド装飾体435の開口部435aの部位を、その他の部位よりも点状に明るく発光させることができる。

40

【0523】

更に、扉枠右サイドユニット430は、扉枠右サイド上装飾基板432の第三LED432c及び扉枠右サイド下装飾基板433の第三LED433cを発光させることで、扉枠右サイドベース431のリフレクタ部431aを介して、扉枠右サイド左側面装飾体438の装飾孔438aに嵌め込まれている右サイド左レンズ439の装飾部439a、及

50

び扉枠右サイド右側面装飾体 4 4 0 の装飾孔 4 4 0 a に嵌め込まれている右サイド右レンズ 4 4 1 の装飾部 4 4 1 a を、発光装飾させることができる。また、衝立状の扉枠右サイドユニット 4 3 0 の左右の側面の一部（装飾部 4 3 9 a 及び装飾部 4 4 1 a の部位）を発光装飾させることができるため、他の遊技者に対して本パチンコ機 1 を目立たせることができ、遊技者に対する訴求力の高いパチンコ機 1 を提供することができる。

【 0 5 2 4 】

また、本実施形態の扉枠右サイドユニット 4 3 0 によれば、扉枠右サイド上装飾基板 4 3 2 の前面側の第一 LED 4 3 2 a 及び第二 LED 4 3 2 b と、扉枠右サイド下装飾基板 4 3 3 の前面側の第一 LED 4 3 3 a 及び第二 LED 4 3 3 b とで、前端側の扉枠右サイド装飾体 4 3 5 を発光装飾させるようにしていると共に、扉枠右サイド上装飾基板 4 3 2 の後面側の第三 LED 4 3 2 c と、扉枠右サイド下装飾基板 4 3 3 の後面側の第三 LED 4 3 3 c とで、扉枠右サイド装飾体 4 3 5 よりも後側の扉枠右サイド左側面装飾体 4 3 8 及び扉枠右サイド右側面装飾体 4 4 0 を発光装飾させるようにしているため、扉枠右サイド上装飾基板 4 3 2 及び扉枠右サイド下装飾基板 4 3 3 の存在により、第一 LED 4 3 2 a、第二 LED 4 3 2 b、第一 LED 4 3 3 a、第二 LED 4 3 3 b からの光が、後側の扉枠右サイド左側面装飾体 4 3 8 及び扉枠右サイド右側面装飾体 4 4 0 を照射して発光装飾させたり、第三 LED 4 3 2 c 及び第三 LED 4 3 3 c からの光が、前側の扉枠右サイド装飾体 4 3 5 を照射して発光装飾させたり、することを防止することができる。これにより、扉枠右サイド装飾体 4 3 5 と、その後側の扉枠右サイド左側面装飾体 4 3 8 及び扉枠右サイド右側面装飾体 4 4 0 とを、完全に独立させて発光装飾させることができるため、より演出効果の高い発光演出を遊技者に提示することが可能なパチンコ機 1 を提供することができる。

10

20

【 0 5 2 5 】

また、扉枠右サイドユニット 4 3 0 は、扉枠右サイド上装飾基板 4 3 2 の第一 LED 4 3 2 a 及び扉枠右サイド下装飾基板 4 3 3 の第一 LED 4 3 3 a と、右サイド上導光部材 4 3 6 の導光軸部 4 3 6 a 及び右サイド下導光部材 4 3 7 の導光軸部 4 3 7 a とを、隣接している二つの第二 LED 4 3 2 b 及び第二 LED 4 3 3 b 同士の間中央に設けている。これにより、導光軸部 4 3 6 a 及び導光軸部 4 3 7 a に対して、両側の第二 LED 4 3 2 b や第二 LED 4 3 3 b から均等な光量で光が照射されることとなるため、扉枠右サイド装飾体 4 3 5 に後方から導光軸部 4 3 6 a 及び導光軸部 4 3 7 a の影が投影されても、当該影が見え辛くなり、扉枠右サイド装飾体 4 3 5 をムラなく面状に発光装飾させることができる。

30

【 0 5 2 6 】

更に、扉枠右サイドユニット 4 3 0 は、扉枠右サイド装飾体 4 3 5 に、複数の開口部 4 3 5 a 同士を繋ぐように左右方向の幅の中心に沿って延びている装飾部 4 3 5 b を有するようにしている。これにより、仮に、第二 LED 4 3 2 b や第二 LED 4 3 3 b からの光により導光軸部 4 3 6 a 及び導光軸部 4 3 7 a の影が、扉枠右サイド装飾体 4 3 5 に投影されたとしても、当該影が投影される部位に、装飾部 4 3 5 b を有しているため、導光軸部 4 3 6 a 及び導光軸部 4 3 7 a の影を判り辛くすることができ、扉枠右サイド装飾体 4 3 5 の発光装飾における見栄えを良くすることができる。

40

【 0 5 2 7 】

[3 - 8 . 扉枠トップユニット]

扉枠 3 における扉枠トップユニット 4 5 0 について、主に図 2 9 及び図 3 0 等を参照して説明する。扉枠トップユニット 4 5 0 は、扉枠左サイドユニット 4 2 0 及び扉枠右サイドユニット 4 3 0 の夫々の上部の間に挟まれるように扉枠ベースユニット 1 0 0 の前面上部に取付けられるものである。

【 0 5 2 8 】

扉枠トップユニット 4 5 0 は、扉枠ベースユニット 1 0 0 の扉枠ベース 1 0 1 の前面における扉窓 1 0 1 a よりも上側に取付けられる扉枠トップベース 4 5 1 と、扉枠トップベース 4 5 1 の左右両側と前面上部を覆うように扉枠トップベース 4 5 1 に取付けられてい

50

るトップ上カバー 4 5 2 と、トップ上カバー 4 5 2 の前端に取付けられている扉枠トップ装飾体 4 5 3 と、扉枠トップ装飾体 4 5 3 の下端と扉枠トップベース 4 5 1 の下端とを連結している扉枠トップ底板（図示は省略）と、を備えている。

【 0 5 2 9 】

また、扉枠トップユニット 4 5 0 は、扉枠トップ装飾体 4 5 3 の後方でトップ上カバー 4 5 2 の前面中央に取付けられており前面に複数の LED が実装されている扉枠トップ中央装飾基板 4 5 5 と、扉枠トップ装飾体 4 5 3 の後方でトップ上カバー 4 5 2 の前面における扉枠トップ中央装飾基板 4 5 5 の左方に取付けられており前面に複数の LED が実装されている扉枠トップ左装飾基板 4 5 6 と、扉枠トップ装飾体 4 5 3 の後方でトップ上カバー 4 5 2 の前面における扉枠トップ中央装飾基板 4 5 5 の右方に取付けられており前面に複数の LED が実装されている扉枠トップ右装飾基板 4 5 7 と、を備えている（図 7 2 を参照）。

10

【 0 5 3 0 】

また、扉枠トップユニット 4 5 0 は、扉枠トップベース 4 5 1 の前面に設けられている一対のトップ中央スピーカ（図示は省略）と、一対のトップ中央スピーカの左右両外側に設けられている一対のトップサイドスピーカ（図示は省略）と、トップ中央スピーカ及びトップサイドスピーカの前方を覆うように扉枠トップ装飾体 4 5 3 の下側に取付けられているトップ下カバー 4 6 5 と、扉枠トップベース 4 5 1 の前面の右端付近に取付けられている扉枠トップ中継基板（図示は省略）と、扉枠トップベース 4 5 1 の上方を覆うようにトップ上カバー 4 5 2 に取付けられている扉枠トップ天板 4 6 8 と、を備えている。

20

【 0 5 3 1 】

扉枠トップベース 4 5 1 は、扉枠左サイドユニット 4 2 0 と扉枠右サイドユニット 4 3 0 との間の距離と略同じ長さで左右に延びている。トップ上カバー 4 5 2 は、平面視において、半円弧状に前方へ突出しており、後端から前方へ向かって大きく切欠かれた開口部 4 5 2 a を有している。この開口部 4 5 2 a は、扉枠トップ天板 4 6 8 によって閉鎖される。

【 0 5 3 2 】

扉枠トップ装飾体 4 5 3 は、透光性を有した乳白色に形成されている。扉枠トップ装飾体 4 5 3 は、平面視において、トップ上カバー 4 5 2 の前端に沿うように、半円弧状に左右に延びている。また、扉枠トップ装飾体 4 5 3 は、上下方向の中央が前方へ突出するように前面が半円弧状に形成されている。これにより、扉枠トップ装飾体 4 5 3 は、後方へ開放された半チューブ状に形成されている。

30

【 0 5 3 3 】

扉枠トップ中央装飾基板 4 5 5 は、左右に延びた帯板状に形成されている。扉枠トップ中央装飾基板 4 5 5 は、前面に実装されている複数の LED 4 5 5 a が、フルカラー LED とされている。この扉枠トップ中央装飾基板 4 5 5 は、複数の LED 4 5 5 a を適宜発光させることで、扉枠トップ装飾体 4 5 3 の中央部分を発光装飾させることができる。

【 0 5 3 4 】

扉枠トップ左装飾基板 4 5 6 は、左右に延びた帯板状に形成されている。扉枠トップ左装飾基板 4 5 6 は、前面に実装されている複数の LED 4 5 6 a が、フルカラー LED とされている。この扉枠トップ左装飾基板 4 5 6 は、複数の LED 4 5 6 a を適宜発光させることで、扉枠トップ装飾体 4 5 3 の左部分を発光装飾させることができる。

40

【 0 5 3 5 】

扉枠トップ右装飾基板 4 5 7 は、左右に延びた帯板状に形成されている。扉枠トップ右装飾基板 4 5 7 は、前面に実装されている複数の LED 4 5 7 a が、フルカラー LED とされている。この扉枠トップ右装飾基板 4 5 7 は、複数の LED 4 5 7 a を適宜発光させることで、扉枠トップ装飾体 4 5 3 の右部分を発光装飾させることができる。

【 0 5 3 6 】

一対のトップ中央スピーカは、左右に離隔して設けられている。一対のトップ中央スピーカは、フルレンジスピーカとされており、広い周波数帯域で音声や音楽等のサウンドを

50

出力するものである。一对のトップサイドスピーカは、ツイータとされており、音声や音楽等のサウンドの高音域を出力するものである。

【 0 5 3 7 】

トップ下カバー 4 6 5 は、無数の貫通孔を有した金属板からなるパンチングメタルによって形成されている。トップ下カバー 4 6 5 を通して、トップ中央スピーカやトップサイドスピーカから出力されたサウンドが、前方且つ下方へ向けて放射される。

【 0 5 3 8 】

扉枠トップ中継基板は、扉枠トップ中央装飾基板 4 5 5、扉枠トップ左装飾基板 4 5 6、扉枠トップ右装飾基板 4 5 7、トップ中央スピーカ、及びトップサイドスピーカと、扉枠ベースユニット 1 0 0 の扉枠副中継基板 1 0 5 との接続を中継するためのものである。

10

【 0 5 3 9 】

扉枠トップ天板 4 6 8 は、トップ上カバー 4 5 2 の開口部 4 5 2 a を閉鎖するものであり、前端がトップ上カバー 4 5 2 に係止されると共に、後端が扉枠ベースユニット 1 0 0 に取付けられる。

【 0 5 4 0 】

扉枠トップユニット 4 5 0 は、扉枠 3 に組立てた状態で、扉枠ベース 1 0 1 の扉窓 1 0 1 a の上外側を装飾している。扉枠トップユニット 4 5 0 は、扉枠トップ装飾体 4 5 3 の左右両端が、扉枠左サイド装飾体 4 2 6 及び扉枠右サイド装飾体 4 3 5 の上部の内側よりも後方の部位へ前方から沈み込むように接続されている。また、扉枠トップユニット 4 5 0 は、一对のトップ中央スピーカ及び一对のトップサイドスピーカによって、音声や音楽等のサウンドを遊技者側へ出力することができる。

20

【 0 5 4 1 】

[3 - 9 . 扉枠の装飾]

次に、扉枠 3 の装飾（外装）について、主に図 2 2 乃至図 2 8、及び図 7 1 等を参照して詳細に説明する。図 7 1 (a) は扉枠において 2 色成形の外側層を不透明にした状態で示す扉枠右サイドユニットの右側面図であり、(b) は (a) において内側層をそのままにして外側層を透明にした状態で示す扉枠右サイドユニットの右側面図である。扉枠 3 は、図示するように、正面視中央に、ガラスユニット 1 6 0 の透明なガラス板 1 6 2 によって閉鎖されている上下に延びた略四角形の扉窓 1 0 1 a を有している。扉枠 3 は、皿ユニット 2 0 0 の皿左装飾体 2 7 1、皿右装飾体 2 7 6、演出操作ユニット 3 0 0 のユニット上カバー 3 1 2 及びボタン本体 3 5 1、扉枠左サイドユニット 4 2 0 の扉枠左サイド装飾体 4 2 6、扉枠右サイドユニット 4 3 0 の扉枠右サイド装飾体 4 3 5、及び扉枠トップユニット 4 5 0 の扉枠トップ装飾体 4 5 3 によって、扉窓 1 0 1 a の外周が全周に亘って囲まれている。

30

【 0 5 4 2 】

扉窓 1 0 1 a の外周を囲っている皿左装飾体 2 7 1、皿右装飾体 2 7 6、扉枠左サイド装飾体 4 2 6、扉枠右サイド装飾体 4 3 5、及び扉枠トップ装飾体 4 5 3 は、半チューブ状に形成されているため、扉窓 1 0 1 a の全周が蛍光灯で囲まれているような装飾を遊技者に見せることができる。

【 0 5 4 3 】

扉枠 3 では、扉窓 1 0 1 a の外周を囲っている皿左装飾体 2 7 1、皿右装飾体 2 7 6、ユニット上カバー 3 1 2、扉枠左サイド装飾体 4 2 6、扉枠右サイド装飾体 4 3 5、及び扉枠トップ装飾体 4 5 3 の後方又は下方に、皿左装飾基板 2 7 3、皿右装飾基板 2 7 8、演出操作部外周装飾基板 3 2 0、扉枠左サイド上装飾基板 4 2 2 及び扉枠左サイド下装飾基板 4 2 3、扉枠右サイド上装飾基板 4 3 2 及び扉枠右サイド下装飾基板 4 3 3、扉枠トップ中央装飾基板 4 5 5、扉枠トップ左装飾基板 4 5 6、及び扉枠トップ右装飾基板 4 5 7 が配置されているため、それら装飾基板の LED を適宜発光させることで、扉窓 1 0 1 a の外周全体を発光装飾させたり、扉窓 1 0 1 a の外周に沿って光が移動するように発光演出を遊技者に見せたり、することができる。

40

【 0 5 4 4 】

50

扉枠3の皿ユニット200では、左右方向の中央に、上皿201の前後方向の距離よりも直径が大きい球形状の演出操作ユニット300が取付けられている。これにより、皿ユニット200において、大きな球形状の演出操作ユニット300が中央に位置しているため、見た目のインパクトを高めることができ、演出操作ユニット300の演出操作部301（接触操作部302や押圧操作部303）を目立たせることができる。

【0545】

また、通常の状態では、演出操作部301としてのボタン本体351の上面が、ユニット上カバー312の上面と連続するように一致していることで、一つの球体を形成しているため、遊技者に対して演出操作部301（ボタン本体351）が操作可能であるものと認識させ難くすることができると共に、巨大な球体からなる演出操作ユニット300により、遊技者に対して、一見して他のパチンコ機とは異なるパチンコ機1であることを認識させることができ、遊技者の関心を強く引付けさせることができると共に、遊技者に対する訴求力を高めることができ、遊技するパチンコ機として本パチンコ機1を選択させ易くすることができる。

10

【0546】

また、皿ユニット200において、演出操作ユニット300の演出操作部301の中央（中心）を、球状の演出操作ユニット300の頂点よりも前方に位置させているため、演出操作部301（接触操作部302や押圧操作部303）の上面が本パチンコ機1の前方に着座した遊技者の頭（顔）の方向を向くこととなる。従って、皿ユニット200の中央に設けられている巨大な球体が演出操作部301であると認識した遊技者に対して、演出操作部301の全容が見え易くすることができ、演出操作部301を大きく見せることができる。また、遊技者に対して巨大な球体状の演出操作部301を操作してみたいと強く思わせることができ、演出操作部301を操作する遊技者参加型演出の実行に対する期待感を高めさせることができると共に、遊技者参加型演出が実行された時に、遊技者に対して能動的に演出操作部301を操作させることができ、演出操作部301の操作により遊技者参加型演出を楽しませて興趣の低下を抑制させることができる。

20

【0547】

続いて、本実施形態の扉枠3の外装は、図2乃至図5等に示すように、その外表面に複数の円形や放射状の模様が施されている。図71では、扉枠3の外装の一部として、扉枠右サイドユニット430を例として示している。

30

【0548】

詳述すると、扉枠3の外装として、外表面に施されている複数の円形や放射状の模様は、色や透光性（光の透過率）の異なる2種類の合成樹脂を用いて2色成形により形成されている。扉枠3における模様が施されている外装の部位は、内側層3aと外側層3bとの2種類の樹脂により2色成形されており、内側層3aの一部が外側層3bを貫通して外側面に現れることで、円形や放射状の模様が形成されている。

【0549】

例えば、扉枠右サイドユニット430を例に説明すると、図71(a)に示すように、内側層3aに八ニカム状の模様を施し、外側層3bを不透明にすると、円形の模様の部位に内側層3aの八ニカム状の模様が見え、模様以外の部位は不透明な外側層3bが見えることとなり、円形や放射状の模様が強調された外観の外装となる。

40

【0550】

これに対して、図71(b)に示すように、外側層3bを透明にすると、外側層3bを通して内側層3aに施されている八ニカム状の模様が見えるようになり、相対的に円形や放射状の模様が見え辛くなる。つまり、内側層3aに施されている八ニカム状の模様が強調された外観の外装となる。

【0551】

なお、図71では、外装の一部として2色成形されている扉枠右サイド右側面装飾体440において、装飾孔440aに嵌め込まれている装飾部441aが右サイド右レンズ441の一部として、扉枠右サイド右側面装飾体440とは異なる別部材としているため、

50

外側層 3 b を透明にしても、装飾孔 4 4 0 a (装飾部 4 4 1 a) の模様は変化しない。

【0552】

このように、本実施形態によれば、扉枠 3 の外装を構成している主な部材を、2色成形により形成しているため、内側層 3 a と外側層 3 b とに用いられる材料(合成樹脂)の色や光の透過率等を適宜選択して組み合わせることにより、形状はそのままでも見栄えを大きく異ならせることができる。

【0553】

従って、例えば、マイナーチェンジ等の時に、外側層 3 b を透明にして内側層 3 a の模様を見えるようにすることで、コストをかけることなくパチンコ機 1 の外装を変更させることができる。

【0554】

或いは、製造ロット毎に内側層 3 a と外側層 3 b の色等を変更し、異なるロットのパチンコ機 1 を同一の遊技ホールに出荷して島設備に設置させることで、カラフルな感じにして遊技者に対する訴求力を高めさせたりすることができる。

【0555】

なお、上記の実施形態では、2色成形したものを示したが、これに限定するものではなく、3色成形や4色成形等の多色成型としても良い。具体的には、上記の実施形態では、2色成形の扉枠右サイド右側面装飾体 4 4 0 に、右サイド右レンズ 4 4 1 を組み合わせて外装を構成したものを示したが、3色成形として、扉枠右サイド右側面装飾体 4 4 0 と右サイド右レンズ 4 4 1 とを一体に形成するようにしても良い。

【0556】

また、上記の実施形態では、円形や放射状の模様を形成したものを示したが、これに限定するものではなく、様々な形状の模様を形成するようにしても良い。

【0557】

このように、本実施形態のパチンコ機 1 によれば、扉枠 3 における遊技領域 5 a が前方へ臨む扉窓 1 0 1 a の外側に設けられるハンドルカバー 2 9 5、扉枠左サイドベース 4 2 1、扉枠右サイド左側面装飾体 4 3 8 及び扉枠右サイド右側面装飾体 4 4 0 等装飾体を、光透過率の異なる二つの合成樹脂により2色成形(多色成形)すると共に、当該2色成形により水玉模様の装飾を施すようにしていることから、装飾体を所望の形状に形成すると同時に、装飾体に対して所望の装飾が施されることとなるため、従来のパチンコ機の装飾体のように、所望の形状に形成した上で塗装等により所望の装飾を施す必要が無く、装飾にかかる手間を省略してコストの増加を抑制させることができる。

【0558】

また、装飾体の装飾を2色成形により形成しているため、使用する合成樹脂の色を変更することで、装飾体の見栄え(外観)を簡単に変更することができる。詳述すると、2色成形により水玉模様の装飾を形成する場合、水玉模様の円の内側を構成している内側層 3 a と、円の外側を構成している外側層 3 b と、を夫々光透過率の異なる同じ色で形成した場合、内側層 3 a と外側層 3 b とが同じ色であることから水玉模様の円が見え辛くなり、水玉模様の装飾が施されていないような外観となる。一方、水玉模様の円の内側を構成している内側層 3 a を白色に、円の外側を構成している外側層 3 b を桃色にした場合、内側層 3 a と外側層 3 b との色の違いにより水玉模様の円が明確に見えるようになり、桃色の地に白の水玉模様の装飾が施されている外観となる。このように、装飾体を形成する際に、使用する合成樹脂の光透過率(色を含む)を適宜選択することで、装飾体の外観を容易に変更することができ、外観の変更にかかるコストを抑制させることができる。

【0559】

また、上述したように、装飾体を形成する際に、使用する合成樹脂の光透過率(色を含む)を適宜選択することで、装飾体の外観を容易に変更することができることから、製造ロット毎に使用する合成樹脂の組合せを変更し、異なるロットの本パチンコ機 1 を同一の遊技ホールに出荷して島設備において一列に設置させるようにした場合、当該島設備をカラフルな感じにすることができるため、遊技ホール内を回遊している遊技者に対して強い

10

20

30

40

50

インパクトを与えることができ、遊技者を誘引可能な訴求力の高いパチンコ機 1 を提供することができる。

【 0 5 6 0 】

更に、扉枠 3 における遊技領域 5 a が前方へ臨む扉窓 1 0 1 a よりも外側の部位に、光透過率の異なる複数の合成樹脂により 2 色成形された装飾を有するハンドルカバー 2 9 5、扉枠左サイドベース 4 2 1、扉枠右サイド左側面装飾体 4 3 8、及び扉枠右サイド右側面装飾体 4 4 0 等の装飾体を設けているため、当該装飾体により扉窓 1 0 1 a の外側を装飾して見栄えを良くすることができる。

【 0 5 6 1 】

また、2 色成形されている装飾体の外側層 3 b を、残りの内側層 3 a よりも光透過率の低い合成樹脂で形成しているため、外側層 3 b を通して内側層 3 a を見え難くすることができ、相対的に内側層 3 a により構成される装飾（水玉模様）の境界が明確に見えるようになり、装飾をハッキリ見えるようにすることができる。

10

【 0 5 6 2 】

また、外側層 3 b の光透過率を残りの内側層 3 a よりも低くしていることから、外側層 3 b を通して内側層 3 a を見え難くすることができるため、初期モデルでは、外側層 3 b を光透過率の低いものとして内側層 3 a が外側から透けて見えないようにし、モデルチェンジの際に、外側層 3 b に光透過率の高い合成樹脂を使用して、内側層 3 a が透けて見えるようにすることで、装飾体の装飾の見方を大きく変化させることができ、装飾体の形状を変更することなく外観（装飾）を容易に変更することができる。

20

【 0 5 6 3 】

また、上述したように、光透過率の低い外側層 3 b により、内側層 3 a を見え難くすることができることから、内側層 3 a の表面に模様（形状による模様、塗装や印刷やシールの貼り付け等による模様）を施し、初期モデルでは、光透過率の低い不透明な外側層 3 b により、外側層 3 b を通して内側層 3 a の模様が透けて見えないようにし、モデルチェンジの際に、外側層 3 b に透明な合成樹脂を使用することで、内側層 3 a の模様が透けて見えるようにすることができるため、装飾体の形状を変更することなく、装飾体の外観（装飾）を大きく変更することができ、モデルチェンジにかかるコストの増加を抑制させることができる。

【 0 5 6 4 】

30

更に、扉枠右サイド左側面装飾体 4 3 8 及び扉枠右サイド右側面装飾体 4 4 0 の内側に、光を照射可能な扉枠右サイド上装飾基板 4 3 2 の第三 LED 4 3 2 c 及び扉枠右サイド下装飾基板 4 3 3 の第三 LED 4 3 3 c を備えていると共に、内側層 3 a を他よりも光透過率の高い合成樹脂で形成しているため、扉枠右サイド左側面装飾体 4 3 8 及び扉枠右サイド右側面装飾体 4 4 0 の内側に設けられている第三 LED 4 3 2 c 及び第三 LED 4 3 3 c を発光させると、扉枠右サイド左側面装飾体 4 3 8 及び扉枠右サイド右側面装飾体 4 4 0 の表面に形成されている装飾のうち内側層 3 a の部位（水玉の部位）を明るく発光装飾させることができ、遊技領域 5 a が臨む扉窓 1 0 1 a の外側を発光装飾させることで、見栄えを良くすると共に、遊技者に扉枠右サイド左側面装飾体 4 3 8 及び扉枠右サイド右側面装飾体 4 4 0 の発光装飾を楽しませることができ、遊技者の興趣の低下を抑制させることができる。

40

【 0 5 6 5 】

また、外側層 3 b の光透過率によっては、内側層 3 a を通して外側層 3 b に照射された第三 LED 4 3 2 c 及び第三 LED 4 3 3 c からの光によって、外側層 3 b も発光装飾させることができるため、扉枠右サイド左側面装飾体 4 3 8 及び扉枠右サイド右側面装飾体 4 4 0 全体を発光装飾させることができ、扉枠右サイド左側面装飾体 4 3 8 及び扉枠右サイド右側面装飾体 4 4 0 を綺麗に見せて遊技者の関心を強く引付けることが可能な訴求力の高いパチンコ機 1 とすることができる。

【 0 5 6 6 】

また、上述したように、扉枠右サイド左側面装飾体 4 3 8 及び扉枠右サイド右側面装飾

50

体 4 4 0 等の装飾体の装飾が、光透過率の異なる複数の合成樹脂の 2 色成形（多色成形）により形成されているため、表面までの層の数や、使用している合成樹脂の光透過率の違い等によって、第三 LED 4 3 2 c 及び第三 LED 4 3 3 c 等の LED（発光手段）を発光させていない時に見える装飾と、LED を発光させている時に見える装飾とを、異ならせることができ、装飾が変化することで、遊技者の関心を強く引付けさせることができる。詳述すると、例えば、多色成形として 2 色成形を例に説明すると、内側層 3 a において、外側層 3 b により覆われる部位に所定の形状の孔を形成するようにした場合、LED を発光させていない状態では、内側層 3 a における表面に露出している部位のみが見える。一方、LED を発光させると、内側層 3 a における孔が形成されている部位では、内側層 3 a を通さずに LED からの光が外側層 3 b に直接照射されるため、外側層 3 b の表面に内側層 3 a の孔の形状が見えるようになり、内側層 3 a における表面に露出している部位と孔の部位とが見えることとなり、LED を発光させていない時とは異なる装飾が見えることとなる。或いは、例えば、内側層 3 a を黄色に、外側層 3 b を青色とした場合、LED を黄色に発光させると、表面の装飾における内側層 3 a の部位のみが発光装飾される。一方、LED を緑色（又は白色）に発光させると、表面における内側層 3 a の部位と外側層 3 b の部位の両方が発光装飾されるため、LED において発光させる光の色によって、装飾体における発光装飾される部位を異ならせることができ、発光装飾される装飾を変化させることができる。このように、LED の発光により、装飾体の装飾を異ならせることができるため、遊技者の関心を強く引付けることができ、遊技者を楽しませることができる。また、遊技状態に応じて LED を発光させるようにすることで、装飾体の装飾の変化により、遊技者に対して、チャンスの到来や打込操作の変更（例えば、「右打ち」）等を示唆させるようにすることができ、多彩な演出が可能なパチンコ機 1 を提供することができる。

10

20

【 0 5 6 7 】

また、扉窓 1 0 1 a（遊技領域 5 a）の左右両外側に設けられている扉枠左サイド装飾体 4 2 6 と扉枠右サイド装飾体 4 3 5 の夫々の前後方向の突出量を異ならせていることから、本パチンコ機 1 を左前方から見た時と右前方から見た時の印象（見え方）を異ならせることができるため、本パチンコ機 1 が設置されている遊技ホール内において、回遊している遊技者が一旦は本パチンコ機 1 の前方を通り過ぎても反対側から本パチンコ機 1 に接近した際に、先の回遊の時とは見え方が異なることで本パチンコ機 1 への関心を引付けさせることができ、遊技するパチンコ機 1 を選択するために遊技ホール内を回遊している遊技者を本パチンコ機 1 へ誘引することが可能な訴求力の高いパチンコ機 1 とすることができる。

30

【 0 5 6 8 】

[3 - 1 0 . 扉枠における LED の配置と系統]

次に、扉枠 3 に設けられている各 LED の配置と制御の系統について、主に図 7 2 及び図 7 3 等を参照して詳細に説明する。図 7 2 は扉枠の各装飾基板を示す正面図であり、図 7 3 は扉枠の演出操作ユニットの部位の装飾基板を示す平面図である。扉枠 3 は、図 7 2 に示すように、正面視において右下隅に、遊技者が回転操作することで遊技球 B を遊技盤 5 の遊技領域 5 a 内へ打込むハンドル 1 9 5 が設けられている。このハンドル 1 9 5 は、中央ハブ部 1 9 5 a と、中央ハブ部 1 9 5 a が外方へ延出している三つのスポーク部 1 9 5 b と、各スポーク部 1 9 5 b の先端同士を繋いでいる円環状の外周リング部 1 9 5 c と、を有しており、自動車のハンドル（ステアリング）と類似した外観を呈している。

40

【 0 5 6 9 】

ハンドル 1 9 5 は、中央ハブ部 1 9 5 a の前側がハンドル前レンズ 1 8 5 により覆われており、ハンドル前レンズ 1 8 5 と中央ハブ部 1 9 5 a との間に、前面に複数の LED 1 8 4 a が実装されているハンドル装飾基板 1 8 4 が設けられている。また、ハンドル 1 9 5 の外周リング部 1 9 5 c の後方に、前面に複数の LED 2 9 3 a が実装されているハンドルカバー装飾基板 2 9 3 が設けられている。

【 0 5 7 0 】

50

ハンドル装飾基板 184 は、中心に 1 個と、中間の円周上に周方向へ一定の間隔をあけた 3 個と、外周に沿って周方向へ一定の間隔をあけた 6 個、の合計 10 個の LED 184 a (フルカラー LED) が、三重の同心円状に実装されている。これらの LED 184 a は、中心の 1 個と、図 72 において破線で結ばれている中間の 3 個と、及び夫々が破線で結ばれている、外周の左上の 2 個と、外周の右上の 2 個と、外周の下側の 2 個と、の 5 組に分けられている。これら 5 組に分けられた LED 184 a は、LED ドライバ 184 b により 15 系統で制御されており、各組の LED 184 a が、適宜色のフルカラーで発光することができる。

【0571】

一方、ハンドルカバー装飾基板 293 には、12 個の LED 293 a が周方向へ間隔をあけて一列に設けられている。これら 12 個の LED 293 a は、図 72 において破線で結んでいるように、中心から左下の 2 個と、左側の 2 個と、左上の 2 個と、右上の 2 個と、右側の 2 個と、右下の 2 個と、の 6 組に分けられている。これら 6 組に分けられた LED 293 a は、LED ドライバ 293 b により 18 系統で制御されており、各組の LED 293 a が、適宜色のフルカラーで発光することができる。

10

【0572】

このように、ハンドル 195 には、ハンドル装飾基板 184 とハンドルカバー装飾基板 293 とが設けられているため、ハンドル 195 を中心にして光が回転するような発光演出や、ハンドル 195 の中心へ向かって光が集中するような発光演出や、ハンドル 195 の外側へ向かって光が広がるような発光演出を、遊技者に見せることができる。また、ハンドルカバー装飾基板 293 の LED 293 a により、ハンドルカバー 295 の外側や内側を発光装飾させることができる。

20

【0573】

また、扉枠 3 は、図示するように、正面視中央に、ガラスユニット 160 の透明なガラス板 162 によって閉鎖されている上下に延びた略四角形の扉窓 101 a を有している。扉枠 3 は、皿ユニット 200 の皿左装飾体 271、皿右装飾体 276、演出操作ユニット 300、扉枠左サイドユニット 420 の扉枠左サイド装飾体 426、扉枠右サイドユニット 430 の扉枠右サイド装飾体 435、及び扉枠トップユニット 450 の扉枠トップ装飾体 453 によって、扉窓 101 a の外周が全周に亘って囲まれている。

【0574】

扉窓 101 a の外周を囲っている皿左装飾体 271、皿右装飾体 276、扉枠左サイド装飾体 426、扉枠右サイド装飾体 435、及び扉枠トップ装飾体 453 は、半チューブ状に形成されているため、扉窓 101 a の略全周が蛍光灯で囲まれているような装飾を遊技者に見せることができる。

30

【0575】

この扉枠 3 では、図 72 に示すように、扉窓 101 a の外周を囲っている皿左装飾体 271 の後方の皿左装飾基板 273、皿右装飾体 276 の後方の皿右装飾基板 278、扉枠左サイド装飾体 426 の後方の扉枠左サイド上装飾基板 422 及び扉枠左サイド下装飾基板 423、扉枠右サイド装飾体 435 の後方の扉枠右サイド上装飾基板 432 及び扉枠右サイド下装飾基板 433、扉枠トップ装飾体 453 の後方の扉枠トップ中央装飾基板 455 及び扉枠トップ左装飾基板 456 及び扉枠トップ右装飾基板 457 が、前方へ向けて設けられている。

40

【0576】

詳述すると、皿左装飾基板 273 には、左右方向へ一列に並んで前面に実装されている 4 個の LED 273 a と、LED 273 a と後述する皿右装飾基板 278 の LED 273 a とを発光させるための LED ドライバ (図示は省略) と、を備えている。これら 4 個の LED 273 a は、図 72 において破線で結んでいるように、左の 2 個と、右の 2 個と、の 2 組に分けられている。これら 2 組に分けられた LED 273 a は、LED ドライバにより 6 系統で制御されており、各組の LED 273 a が、適宜色のフルカラーで発光することができる。

50

【0577】

皿右装飾基板278には、左右方向へ一列に並んで前面に実装されている4個のLED278aを備えている。これら4個のLED278aは、図72において破線で結んでいるように、左の2個と、右の2個と、の2組に分けられている。これら2組に分けられたLED278aは、皿左装飾基板273のLEDドライバにより6系統で制御されており、各組のLED278aが、適宜色のフルカラーで発光することができる。

【0578】

扉枠左サイド上装飾基板422には、上下方向へ一定の間隔をあけて実装されている4個の第一LED422aと、第一LED422a同士の間上下に並んで二つずつ実装されている8個の第二LED422bと、合計12個の第一LED422a及び第二LED422bを発光させるためLEDドライバ422cと、を備えている。第一LED422a及び第二LED422bは、前面に実装されている。扉枠左サイド上装飾基板422の4個の第一LED422aは、図72において二点鎖線で結んでいるように、上の2個と残りの2個の2組に分けられている。また、8個の第二LED422bは、図72において一点鎖線で結んでいるように、上の2個と、上より3個目から5個目までの3個と、上より6個目から8個目までの3個と、の3組に分けられている。2組に分けられた4個の第一LED422aと、3組に分けられた8個の第二LED422bとは、LEDドライバ422cにより15系統で制御されており、各組の第一LED422aや第二LED422bが、適宜色のフルカラーで発光することができる。

【0579】

扉枠左サイド下装飾基板423には、上下方向へ一定の間隔をあけて実装されている6個の第一LED423aと、第一LED423a同士の間上下に並んで二つずつ実装されている12個の第二LED423bと、合計18個の第一LED423a及び第二LED423bを発光させるためのLEDドライバ423cと、を備えている。第一LED423a及び第二LED423bは、前面に実装されている。6個の第一LED423aは、図72において二点鎖線で結んでいるように、上から2個ずつ順番に一組として3組に分けられている。また、12個の第二LED423bは、図72において一点鎖線で結んでいるように、上より1個目から3個目までの3個と、上より4個目から6個目までの3個と、上より7個目から9個目までの3個と、上より10個目から12個目まで3個と、の4組に分けられている。3組に分けられた6個の第一LED423aと、4組に分けられた12個の第二LED423bとは、LEDドライバ423cにより21系統で制御されており、各組の第一LED423aや第二LED423bが、適宜色のフルカラーで発光することができる。

【0580】

扉枠右サイド上装飾基板432には、上下方向へ一定の間隔をあけて前面に実装されている4個の第一LED432aと、第一LED432a同士の間上下に並んで二つずつ前面に実装されている8個の第二LED432bと、上下方向へ間隔をあけて後面に実装されている4個の第三LED432cと、を備えている。また、扉枠右サイド上装飾基板432は、合計16個の第一LED432a、第二LED432b、第三LED432cと、扉枠右サイド下装飾基板433の2個の第三LED433cとを、発光させるためのLEDドライバ432dを備えている。4個の第一LED432aは、図72において二点鎖線で結んでいるように、上の2個と残りの2個の2組に分けられている。また、8個の第二LED432bは、図72において一点鎖線で結んでいるように、上の2個と、上より3個目から5個目までの3個と、上より6個目から8個目までの3個と、の3組に分けられている。更に、4個の第三LED432cは図72において一点鎖線で結んでいるように、上の2個と残りの2個の2組に分けられている。2組に分けられた第一LED432aと、3組に分けられた第二LED432bと、2組に分けられた第三LED432cと、扉枠右サイド下装飾基板433における2組に分けられた第三LED433cのうちの上側の1組の第三LED433cとは、LEDドライバ432dにより24系統で制御されており、各組の第一LED432a、第二LED432b、第三LED432c、

10

20

30

40

50

第三LED433cが、適宜色のフルカラーで発光することができる。

【0581】

扉枠右サイド下装飾基板433には、上下方向へ一定の間隔をあけて前面に実装されている6個の第一LED433aと、第一LED433a同士の間で上下に並んで二つずつ前面に実装されている12個の第二LED433bと、上下方向へ間隔をあけて後面に実装されている4個の第三LED433cと、第一LED433a、第二LED433b、下側の2個の第三LED433cを発光させるためのLEDドライバ433dと、を備えている。6個の第一LED433aは、図72において二点鎖線で結んでいるように、上から2個ずつ順番に一組として3組に分けられている。また、12個の第二LED433bは、図72において一点鎖線で結んでいるように、上より1個目から3個目までの3個と、上より4個目から6個目までの3個と、上より7個目から9個目までの3個と、上より10個目から12個目まで3個と、の4組に分けられている。更に、後側の4個の第三LED433cは、図72において破線で結んでいるように、上の2個と残りの2個の2組に分けられている。3組に分けられた6個の第一LED433aと、4組に分けられた12個の第二LED433bと、2組に分けられたうちの下の1組の2個の第三LED433cとは、LEDドライバ433dにより24系統で制御されており、各組の第一LED433a、第二LED433b、第三LED433cが、適宜色のフルカラーで発光することができる。

10

【0582】

本実施形態では、扉窓101aの左側に設けられている扉枠左サイド上装飾基板422及び扉枠左サイド下装飾基板423と、扉窓101aの右側に設けられている扉枠右サイド上装飾基板432及び扉枠右サイド下装飾基板433とが、扉窓101aの左右方向中央を境にして、左右非対称の形状に形成されている。また、扉枠左サイド上装飾基板422及び扉枠左サイド下装飾基板423と、扉枠右サイド上装飾基板432及び扉枠右サイド下装飾基板433とは、前後方向の形状も互いに異なっている。

20

【0583】

なお、扉枠左サイド上装飾基板422及び扉枠左サイド下装飾基板423と、扉枠右サイド上装飾基板432及び扉枠右サイド下装飾基板433とは、夫々の前面に実装されている第一LED422a、第二LED422b、第一LED423a、第二LED423bと、第一LED432a、第二LED432b、第一LED433a、第二LED433bとの数が、互いに同じであると共に、配置及び系統（図72において一点鎖線や二点鎖線で結んだ系統）が左右対称に設けられている。これにより、発光演出を行うためのLEDの点灯パターンデータの作成を容易なものとすることができる。

30

【0584】

扉枠トップ中央装飾基板455には、左右方向へ間隔をあけて前面に実装されている6個のLED455aと、LED455aと扉枠トップ左装飾基板456のLED456a及び扉枠トップ右装飾基板457のLED457aとを発光させるためのLEDドライバ（図示は省略）と、を備えている。6個のLED455aは、図72において破線で結んでいるように、左から2個ずつの3組に分けられている。3組に分けられた6個のLED455aは、LEDドライバにより9系統で制御されており、各組のLED455aが、適宜色のフルカラーで発光することができる。

40

【0585】

扉枠トップ左装飾基板456には、左右方向へあけて前面に実装されている4個のLED456aを、備えている。4個のLED456aは、図72において破線で結んでいるように、左側の2個と右側の2個との2組に分けられている。2組に分けられた4個のLED456aは、扉枠トップ中央装飾基板455のLEDドライバにより、6系統で制御されており、各組のLED456aが、適宜色のフルカラーで発光することができる。

【0586】

扉枠トップ右装飾基板457には、左右方向へあけて前面に実装されている4個のLED457aを、備えている。4個のLED457aは、図72において破線で結んでいる

50

ように、左側の2個と右側の2個との2組に分けられている。2組に分けられた4個のLED457aは、扉枠トップ中央装飾基板455のLEDドライバにより、6系統で制御されており、各組のLED457aが、適宜色のフルカラーで発光することができる。

【0587】

本実施形態の扉枠3によれば、扉枠左サイド上装飾基板422の第一LED422a、扉枠左サイド下装飾基板423の第一LED423a、扉枠右サイド上装飾基板432の第一LED432a、及び扉枠右サイド下装飾基板433の第一LED433aからの光が、左サイド上導光部材427の導光軸部427a、左サイド中導光部材428の導光軸部428a、左サイド下導光部材429の導光軸部429a、右サイド上導光部材436の導光軸部436a、及び右サイド下導光部材437の導光軸部437aにより、扉枠左
10
サイド装飾体426の開口部426aや扉枠右サイド装飾体435の開口部435aまで誘導されて、外方（前方）へ照射される。これにより、扉枠左サイド装飾体426や扉枠右サイド装飾体435の前面において、点状に明るく発光する発光演出を遊技者に見せることができ、これまでのパチンコ機にはない点状にきらりとスポット発光する発光演出により、遊技者を「ハッ」とさせることができる。

【0588】

また、扉枠3では、扉窓101aの外周を囲んでいる皿左装飾基板273のLED273a、皿右装飾基板278のLED278a、扉枠左サイド上装飾基板422の第二LED422b、扉枠左サイド下装飾基板423の第二LED423b、扉枠右サイド上装飾
20
基板432の第二LED432b、扉枠右サイド下装飾基板433の第二LED433b、扉枠トップ中央装飾基板455のLED455a、扉枠トップ左装飾基板456のLED456a、及び扉枠トップ右装飾基板457のLED457aを、適宜発光させることにより、扉窓101aの外周全体を発光装飾させたり、扉窓101aの外周に沿って光が移動するように発光演出を遊技者に見せたり、することができる。

【0589】

つまり、扉枠3では、図72において二点鎖線で結ばれているLEDの系統により、扉
30
枠左サイド装飾体426や扉枠右サイド装飾体435の前面において、スポット発光する発光演出を実行することができる。図72において一点鎖線で結ばれているLEDの系統により、扉枠左サイド装飾体426や扉枠右サイド装飾体435が面状に発光（面発光）する発光演出を実行することができる。

【0590】

また、扉枠3によれば、第一LED422a、第一LED423a、第一LED432
40
a、及び第一LED433aからの光を、導光軸部427a、導光軸部428a、導光軸部429a、導光軸部436a、及び導光軸部437aにより、扉枠左サイド装飾体426の開口部426aや扉枠右サイド装飾体435の開口部435aに挿入されている前端まで導光して、そこから前方へ照射しているため、扉枠左サイド装飾体426や扉枠右サイド装飾体435の一般面と比較して、開口部426a及び開口部435aの部位を高輝度で明るくスポット発光させることができる。この際に、扉枠左サイド装飾体426及び扉枠右サイド装飾体435が、遊技領域5aが臨む扉窓101aよりも外側に配置されているため、扉枠左サイド装飾体426の開口部426a及び扉枠右サイド装飾体435の
40
開口部435aの部位を高輝度でスポット発光させても、その眩しさにより扉窓101aから臨む遊技領域5a内が見え辛くなることはなく、扉窓101aを通して遊技領域5a内の遊技球Bや演出画像や装飾体等を良好な状態で視認させることができる。

【0591】

また、扉枠3によれば、扉枠左サイド装飾体426及び扉枠右サイド装飾体435を、
50
扉窓101a（遊技領域5a）よりも前方へ突出させていると共に、高輝度でスポット発光する開口部426a及び開口部435aを、前方へ突出した扉枠左サイド装飾体426及び扉枠右サイド装飾体435の前端となる尾根の部位（平面視において前方へ円弧状に突出している前端を結んだ上下方向の線上）に設けているため、スポット発光の光が後方側（扉窓101a側）へ照射されることはない。従って、扉枠左サイド装飾体426及び

扉枠右サイド装飾体 4 3 5 におけるスポット発光の光が、扉窓 1 0 1 a に設けられているガラス板 1 6 2 により遊技者側へ反射して、扉窓 1 0 1 a の後方の遊技領域 5 a 内が見え辛くなることはないと共に、高輝度でスポット発光させることで他の遊技者の関心を本パチンコ機 1 へ向けさせることができる。

【 0 5 9 2 】

更に、扉枠 3 によれば、スポット発光する部位を、扉枠 3 における扉窓 1 0 1 a よりも外側で前方へ突出している扉枠左サイド装飾体 4 2 6 及び扉枠右サイド装飾体 4 3 5 に設けているため、スポット発光する部位がパチンコ機 1 の外周付近と略同じ位置となる。そのため、本パチンコ機 1 の前方に遊技者が着座していても、スポット発光する部位が遊技者よりも外側に位置するため、当該遊技者がスポット発光の光を遮ることはない。これにより、扉枠左サイド装飾体 4 2 6 及び扉枠右サイド装飾体 4 3 5 においてスポット発光させると、本パチンコ機 1 の前方に着座していない他の遊技者からも高輝度のスポット発光の光が見えることとなるため、他の遊技者に対して本パチンコ機 1 の存在をアピールすることができ、遊技者の関心を強く引付けることができると共に、遊技するパチンコ機を選択するために遊技ホール内を回遊している遊技者を本パチンコ機 1 へ誘引することが可能な訴求力の高いパチンコ機 1 とすることができる。

10

【 0 5 9 3 】

なお、扉枠左サイド装飾体 4 2 6 や扉枠右サイド装飾体 4 3 5 の前面をスポット発光させるためのスポット用 LED (第一 LED 4 2 2 a、第一 LED 4 2 3 a、第一 LED 4 3 2 a、第一 LED 4 3 3 a) を挟んだ両側の面用 LED (第二 LED 4 2 2 b、第二 LED 4 2 3 b、第二 LED 4 3 2 b、第二 LED 4 3 3 b) は、同一の系統に属するようにすることが望ましい。これにより、スポット用 LED の光を誘導する導光ピン (導光軸部 4 2 7 a、導光軸部 4 2 8 a、導光軸部 4 2 9 a、導光軸部 4 3 6 a、及び導光軸部 4 3 7 a) を挟んだ両側の面用 LED が同一の点灯態様となるため、導光ピンの両側から同じタイミングで同じ光量の光が照射されることとなり、扉枠左サイド装飾体 4 2 6 や扉枠右サイド装飾体 4 3 5 において導光ピンの影をより一層見え難くすることができる。

20

【 0 5 9 4 】

更に、扉枠 3 は、図 7 3 に示すように、演出操作ユニット 3 0 0 の演出操作部 3 0 1 における接触操作部 3 0 2 の下方に設けられており、上面に 3 1 個の LED 3 2 0 a が実装されている円環状の演出操作部外周装飾基板 3 2 0 を備えている。この演出操作部外周装飾基板 3 2 0 は、3 1 個の LED 3 2 0 a を発光させるための 2 個の LED ドライバを、備えている。演出操作部外周装飾基板 3 2 0 は、前装飾基板 3 2 1 と後装飾基板 3 2 2 の二つに分割されている。

30

【 0 5 9 5 】

演出操作部外周装飾基板 3 2 0 における前装飾基板 3 2 1 には、3 1 個の LED 3 2 0 a のうち 1 8 個の LED 3 2 0 a が実装されている。前装飾基板 3 2 1 の 1 8 個の LED 3 2 0 a は、6 個が内周に近い円周上で間隔をあけて設けられており、3 個が内周と外周との中間の円周上で間隔をあけて設けられており、残りの 9 個が外周に近い円周上で間隔をあけて設けられている。

【 0 5 9 6 】

演出操作部外周装飾基板 3 2 0 における後装飾基板 3 2 2 には、残りの 1 3 個の LED 3 2 0 a が実装されている。後装飾基板 3 2 2 の 1 3 個の LED 3 2 0 a は、4 個が内周に近い円周上で円弧の両端付近で間隔をあけて 2 個ずつ設けられており、3 個が内周と外周との中間の円周上で間隔をあけて設けられており、残りの 6 個が外周に近い円周上で円弧の両端付近で間隔をあけて 3 個ずつ設けられている。

40

【 0 5 9 7 】

前装飾基板 3 2 1 の 1 8 個の LED 3 2 0 a は、図 7 3 において一点鎖線で繋いでいるように、内側の円周上の 6 個が周方向へ 2 個ずつの 3 組、中間の円周上の 3 個が夫々 1 個ずつの 3 組、外側の円周上の 9 個が周方向へ 3 個ずつの 3 組、の合計 9 組に分けられている。また、後装飾基板 3 2 2 の 1 3 個の LED 3 2 0 a は、図 7 3 において一点鎖線で繋

50

いでいるように、内側の円周上の４個が両端付近の２個ずつの２組、中間の円周上の３個が夫々１個ずつの３組、外側の円周上の９個が両端付近の３個ずつの２組、の合計７組に分けられている。つまり、演出操作部外周装飾基板３２０では、３１個のＬＥＤ３２０ａが、１６組に分けられている。これら１６組に分けられたＬＥＤ３２０ａは、２個のＬＥＤドライバにより４８系統で制御されており、各組のＬＥＤ３２０ａが、適宜色のフルカラーで発光することができる。

【０５９８】

この演出操作部外周装飾基板３２０によれば、３１個、４８系統のＬＥＤ３２０ａを適宜発光させることで、演出操作部３０１において光が回転するような発光演出や、光が中心へ集中するような発光演出や、光が外側へ広がるような発光演出を遊技者に見せることができる。

10

【０５９９】

更に、扉枠３によると、遊技領域５ａが臨む扉窓１０１ａの左右方向の一方と他方の夫々の外側に、互いに前後方向の突出量が異なるように扉窓１０１ａに沿って上下に延びている扉枠左サイドユニット４２０の扉枠左サイド装飾体４２６と扉枠右サイドユニット４３０の扉枠右サイド装飾体４３５とが設けられており、扉枠左サイド装飾体４２６と扉枠右サイド装飾体４３５の夫々の後方に複数の第一ＬＥＤ４２２ａと第二ＬＥＤ４２２ｂとが実装されている扉枠左サイド上装飾基板４２２と複数の第一ＬＥＤ４２３ａと第二ＬＥＤ４２３ｂが実装されている扉枠左サイド下装飾基板４２３、及び複数の第一ＬＥＤ４３２ａと第二ＬＥＤ４３２ｂが実装されている扉枠右サイド上装飾基板４３２と複数の第一ＬＥＤ４３３ａと第二ＬＥＤ４３３ｂが実装されている扉枠右サイド下装飾基板４３３とが設けられていると共に、第一ＬＥＤ４２２ａ、第一ＬＥＤ４２３ａ、第一ＬＥＤ４３２ａ、第一ＬＥＤ４３３ａからの光を扉枠左サイド装飾体４２６や扉枠右サイド装飾体４３５の前面付近まで誘導して前方へ照射する左サイド上導光部材４２７の導光軸部４２７ａ、左サイド中導光部材４２８の導光軸部４２８ａ、左サイド下導光部材４２９の導光軸部４２９ａ、右サイド上導光部材４３６の導光軸部４３６ａ、及び右サイド下導光部材４３７の導光軸部４３７ａを設けているため、扉枠左サイド上装飾基板４２２、扉枠左サイド下装飾基板４２３、扉枠右サイド上装飾基板４３２、扉枠右サイド下装飾基板４３３の第二ＬＥＤ４２２ｂ、第二ＬＥＤ４２３ｂ、第二ＬＥＤ４３２ｂ、第二ＬＥＤ４３３ｂを発光させることで扉枠左サイド装飾体４２６及び扉枠右サイド装飾体４３５を面状に発光装飾（面発光）させることができ、扉枠左サイド上装飾基板４２２、扉枠左サイド下装飾基板４２３、扉枠右サイド上装飾基板４３２、扉枠右サイド下装飾基板４３３の第一ＬＥＤ４２２ａ、第一ＬＥＤ４２３ａ、第一ＬＥＤ４３２ａ、第一ＬＥＤ４３３ａを発光させると、前方へ照射された光が柱状の導光軸部４２７ａ、導光軸部４２８ａ、導光軸部４２９ａ、導光軸部４３６ａ、導光軸部４３７ａにより扉枠左サイド装飾体４２６及び扉枠右サイド装飾体４３５の前面付近まで誘導された後に、それらの前端（前端面）から前方へ放射されることとなり、扉枠左サイド装飾体４２６及び扉枠右サイド装飾体４３５における導光軸部４２７ａ、導光軸部４２８ａ、導光軸部４２９ａ、導光軸部４３６ａ、導光軸部４３７ａの先端と対応している部位を点状に発光装飾（スポット発光）させることができる。

20

30

40

【０６００】

従って、扉枠左サイド上装飾基板４２２、扉枠左サイド下装飾基板４２３、扉枠右サイド上装飾基板４３２、扉枠右サイド下装飾基板４３３の第一ＬＥＤ４２２ａと第二ＬＥＤ４２２ｂ、第一ＬＥＤ４２３ａと第二ＬＥＤ４２３ｂ、第一ＬＥＤ４３２ａと第二ＬＥＤ４３２ｂ、及び第一ＬＥＤ４３３ａと第二ＬＥＤ４３３ｂ、を適宜発光させることで、遊技領域５ａ（扉窓１０１ａ）よりも外側に設けられている扉枠左サイド装飾体４２６及び扉枠右サイド装飾体４３５の全体を面状に発光装飾させたり、扉枠左サイド装飾体４２６及び扉枠右サイド装飾体４３５の一部を点状に発光装飾させたり、扉枠左サイド装飾体４２６及び扉枠右サイド装飾体４３５の全体を面状に発光装飾させつつ一部を点状に発光装飾させたり、することができるため、多彩な発光演出を遊技者に見せることができ、遊技

50

者を飽きさせ難くすると共に楽しませて遊技に対する興趣の低下を抑制させることができる。

【0601】

この際に、扉枠左サイド上装飾基板422及び扉枠左サイド下装飾基板423の複数の第一LED422a、第二LED422b、第一LED423a、第二LED423bが分けられている系統と、扉枠右サイド上装飾基板432及び扉枠右サイド下装飾基板433の複数の第一LED432a、第二LED432b、第一LED433a、第二LED433bが分けられている系統と、を互いに左右対称としていると共に、夫々において複数の第一LED422a、第一LED423a、第一LED432a、第一LED433aと、複数の第二LED422b、第二LED423b、第二LED432b、第二LED433bと、を互いに異なる系統としているため、扉枠左サイド装飾体426側の第一LED422a、第二LED422b、第一LED423a、第二LED423bと、扉枠右サイド装飾体435側の第一LED432a、第二LED432b、第一LED433a、第二LED433bとの点灯パターンのデータを作成する際に、例えば、扉枠左サイド装飾体426側用のデータを、扉枠右サイド装飾体435側用のデータに流用したり、扉枠左サイド装飾体426側と扉枠右サイド装飾体435側とで同じような流れのデータとしたり、することが可能となることから、点灯パターンのデータの作成にかかる手間を容易なものとすることができ、(同じ作成時間では)より複雑な点灯パターンのデータを構築し易くなり、点灯パターンの多彩な発光演出を遊技者に見せることができると共に、演出効果の高い多彩な発光演出を遊技者に見せることができ、扉窓101aの左右両外側の扉枠左サイド装飾体426及び扉枠右サイド装飾体435における発光演出に対して十分な演出効果を発揮させ得るパチンコ機1を提供することができる。

【0602】

また、第一LED422a、第一LED423a、第一LED432a、第一LED433aを間にして設けられている二つの第二LED422b、第二LED423b、第二LED432b、第二LED433bを、同じ系統としていることから、第一LED422a、第一LED423a、第一LED432a、第一LED433a(導光軸部427a、導光軸部428a、導光軸部429a、導光軸部436a、導光軸部437a)を挟むように設けられている二つの第二LED422b、第二LED423b、第二LED432b、第二LED433bが必ず同時に点灯することとなるため、導光軸部427a、導光軸部428a、導光軸部429a、導光軸部436a、導光軸部437aの両側から光が照射されることで、夫々の第二LED422b、第二LED423b、第二LED432b、第二LED433bからの光による導光軸部427a、導光軸部428a、導光軸部429a、導光軸部436a、導光軸部437aの影が打ち消されるように薄くなり、扉枠左サイド装飾体426や扉枠右サイド装飾体435に投影される導光軸部427a、導光軸部428a、導光軸部429a、導光軸部436a、導光軸部437aの影を見え辛くすることができ、扉枠左サイド装飾体426や扉枠右サイド装飾体435をムラなく面状に発光装飾させることができる。

【0603】

また、第二LED422b、第二LED423b、第二LED432b、第二LED433bにより面状に発光装飾する扉枠左サイド装飾体426及び扉枠右サイド装飾体435が、第一LED422a、第一LED423a、第一LED432a、第一LED433aにより導光軸部427a、導光軸部428a、導光軸部429a、導光軸部436a、導光軸部437aの前端に対応する部位を点状に発光装飾させることができるため、面状に発光しつつ部分的に点状に発光するような、これまでのパチンコ機では見ることができなかった発光演出を遊技者に見せることができ、点状に明るく発光する発光演出等により遊技者の関心を強く引付けさせることができると共に、これまでのパチンコ機にはない点状にきらりとスポット発光する発光演出により、遊技者を「ハッ」とさせることができ、遊技者に対する訴求力の高いパチンコ機1とすることができる。

【0604】

10

20

30

40

50

更に、左右方向の一方側（左側）の扉枠左サイド上装飾基板 4 2 2 及び扉枠左サイド下装飾基板 4 2 3 と、他方側（右側）の扉枠右サイド上装飾基板 4 3 2 及び扉枠右サイド下装飾基板 4 3 3 とを、互いに左右非対称の形状としていることから、一見して扉枠左サイド上装飾基板 4 2 2、扉枠左サイド下装飾基板 4 2 3、扉枠右サイド上装飾基板 4 3 2、及び扉枠右サイド下装飾基板 4 3 3 を見分けることができるため、パチンコ機 1 の組立作業において組み付ける扉枠左サイド上装飾基板 4 2 2、扉枠左サイド下装飾基板 4 2 3、扉枠右サイド上装飾基板 4 3 2、及び扉枠右サイド下装飾基板 4 3 3 を間違えてしまうことを回避させることができ、組立ての作業性を向上させてコストの増加を抑制させることができる。

【 0 6 0 5 】

10

[3 - 1 1 . 装飾基板の識別]

続いて、扉枠 3 を例にして本パチンコ機 1 における LED が実装されている各種の装飾基板の識別について、主に図 7 4 等を参照して詳細に説明する。図 7 4 は、扉枠の扉窓の周囲に設けられている各装飾基板を示す背面図である。ここでは、扉枠 3 における扉窓 1 0 1 a の周囲に設けられている皿左装飾基板 2 7 3、皿右装飾基板 2 7 8、扉枠左サイド上装飾基板 4 2 2、扉枠左サイド下装飾基板 4 2 3、扉枠右サイド上装飾基板 4 3 2、扉枠右サイド下装飾基板 4 3 3、扉枠トップ中央装飾基板 4 5 5、扉枠トップ左装飾基板 4 5 6、及び扉枠トップ右装飾基板 4 5 7、を例にして詳細に説明する。

【 0 6 0 6 】

本実施形態のパチンコ機 1 では、LED が実装されている装飾基板に、白色の基板を用いており、当該装飾基板に取付けられる白色以外の LED ドライバや接続コネクタ等は、基板の後面側に取付けるようにしている。これにより、装飾基板の前面に実装されている LED からの光を、前方側へ反射させて前方の装飾体等をより明るく発光装飾させることができるようにしていると共に、前方（遊技者側）から装飾基板を目立ち難いものとしている。

20

【 0 6 0 7 】

なお、白色の装飾基板は、白色のソルダーレジスト（保護材）がコーティングされているものであっても良いし、基板の板材そのものが白色のものであっても良い。

【 0 6 0 8 】

パチンコ機 1 では、多くの装飾基板を有していることから、夫々の装飾基板を容易に識別できるように、各装飾基板の後面に互いに異なる識別部 7 が施されている（図 7 4 を参照）。この識別部 7 は、漢字や仮名、アルファベット、記号、数字、型番、等の文字による文字識別部 7 a と、互いに異なった色（図 7 4 において、濃淡の異なる網掛けで示す）による色識別部 7 b と、を有している。

30

【 0 6 0 9 】

詳述すると、文字識別部 7 a として、皿左装飾基板 2 7 3 では「下左」の文字が、皿右装飾基板 2 7 8 では「下右」の文字が、扉枠左サイド上装飾基板 4 2 2 では「左上」の文字が、扉枠左サイド下装飾基板 4 2 3 では「左下」の文字が、扉枠右サイド上装飾基板 4 3 2 では「右上」の文字が、扉枠右サイド下装飾基板 4 3 3 では「右下」の文字が、扉枠トップ中央装飾基板 4 5 5 では「上中」の文字が、扉枠トップ左装飾基板 4 5 6 では「上左」の文字が、扉枠トップ右装飾基板 4 5 7 では「上右」の文字が、夫々施されている。

40

【 0 6 1 0 】

また、色識別部 7 b は、装飾基板毎に異なる色としており、後面の略前面に亘って施されている。なお、本実施形態では、図 7 4 に示すように、色識別部 7 b が、後面の全面ではなく、装飾基板に実装される LED 等のハンダ付けの妨げとならないように部分的に施されている。

【 0 6 1 1 】

識別部 7 は、印刷（シルク印刷）、シールの貼り付け、塗料の塗布、等によって装飾基板に施されている。

【 0 6 1 2 】

50

なお、上記では、扉枠 3 における扉窓 1 0 1 a の周りに設けられている装飾基板を例に説明したが、ハンドルユニット 1 8 0、演出操作ユニット 3 0 0、及び遊技盤 5、等に設けられている各種の装飾基板に対しても、文字識別部 7 a や色識別部 7 b 等の識別部 7 を設けるようにしても良い。

【 0 6 1 3 】

また、上記の実施形態では、識別部 7 として、文字識別部 7 a と色識別部 7 b との両方を施したものを示したが、これに限定するものではなく、文字識別部 7 a のみとしても良いし、色識別部 7 b のみとしても良い。

【 0 6 1 4 】

本実施形態のパチンコ機 1 によれば、LED が実装されている装飾基板に識別部 7 (文字識別部 7 a や色識別部 7 b) を設けているため、似たような形状の装飾基板を容易に区別することができ、組立作業の際に間違った装飾基板を組み付けてしまうことを防止することができると共に、組立ての作業性を向上させることができる。

10

【 0 6 1 5 】

また、パチンコ機 1 によれば、識別部 7 を装飾基板の後面に設けているため、装飾基板の前面側を可能な限り白色とすることができ、装飾基板の前面に実装されている LED からの光を、装飾基板の前面で前方側へ反射させて前方の装飾体等をより明るく発光装飾させることができると共に、装飾基板を前方 (遊技者側) から目立ち難くすることができ、見栄えを良くすることができる。

【 0 6 1 6 】

更に、パチンコ機 1 によれば、識別部 7 としての色識別部 7 b を、装飾基板の略全体に亘って施すようにしているため、装飾基板の一部を見ただけで所望 (所望の色) の装飾基板であるか否かを認識することができる。従って、組立て等の際に、複数種類の装飾基板が重なっているような状態でも、装飾基板の一部が見えていれば、所望の装飾基板を容易に見つけることができ、組立作業にかかる手間を簡略化することができる。

20

【 0 6 1 7 】

また、パチンコ機 1 によれば、装飾基板毎に色識別部 7 b の色を異ならせているため、組立て時において、一つのパチンコ機 1 に必要な装飾基板を用意する際に、同じ色の色識別部 7 b が施された装飾基板がある場合には、同じ装飾基板が重複して用意されていることを簡単に認識することができる。或いは、用意した装飾基板の色識別部 7 b において色が足りない場合には、用意されていない装飾基板があることを簡単に認識することができる。従って、パチンコ機 1 の組立てに必要な装飾基板を用意する際に、余分に装飾基板を用意してしまったり、用意した装飾基板が足りなかったり、していることを簡単に認識することができるため、確実に必要な分だけ装飾基板を用意することができ、組立て時における段取りのし易いパチンコ機 1 とすることができる。従って、パチンコ機 1 の組立作業をスムーズに行うことができ、組立てにかかる時間を短縮してコストの増加を抑制させることができる。

30

【 0 6 1 8 】

また、パチンコ機 1 によれば、装飾基板の後面に、他の基板と区別するための識別部 7 としての文字識別部 7 a が施されているため、作業者が文字識別部 7 a の文字を読むことで、当該装飾基板がどの部位のものであるのかを容易に知ることができ、上述と同様の作用効果を奏することができる。

40

【 0 6 1 9 】

更に、パチンコ機 1 によれば、各装飾基板の前面及び後面を白色としていると共に、後面に識別部 7 を設けているため、装飾基板の前方に設けられている、装飾体の透明度が高くても、前方 (遊技者側) から装飾基板を目立ち難いものとすることができ、装飾体の見栄えを良くすることができると共に、装飾基板の白色の前面により LED からの光を前方へ反射させることが可能となり、装飾体をより明るく発光装飾させることができ、演出効果の高い発光演出により遊技者を楽しませて興趣の低下を抑制させることができる。

【 0 6 2 0 】

50

また、パチンコ機 1 によれば、LED ドライバ等の機能部品を、装飾基板の後面に設けており、前方（遊技者側）から機能部品を見えないようにしているため、装飾体を通して機能部品が見えることで見栄えが悪くなることを回避させることができ、装飾体（遊技機）の見栄えを良くすることができる。また、装飾基板の後面に設けることで機能部品を見えないようにしているため、目立たないように機能部品を白色（又は黄色）に着色する必要が無く、素のままで機能部品を用いることができ、機能部品に着色する手間を省略してパチンコ機 1 にかかるコストの増加を抑制させることができる。

【0621】

[3-12. 扉枠の作用効果]

本実施形態によれば、パチンコ機 1 において互いに異なる位置に設けられている複数の接触検知体 393 に対して、遊技者の接近又は接触を検知したい所望の部位に設けられている接触検知体 393 と接触検知センサ本体 392 とが接続されるように切換部 394 により切換えることで、所望の部位の接触検知体 393 に遊技者が接近又は接触すると、当該接触検知体 393 の静電容量が変化することとなり、当該接触検知体 393 と接続されている接触検知センサ本体 392 により静電容量の変化を検知することができるため、所望の部位への遊技者の接近又は接触を検知することができ、接触検知センサ本体 392 の検知に応じて主制御基板 1310、周辺制御基板 1510、周辺制御部 1511、及び演出表示制御部 1512 等の制御手段により所定の制御を実行することができる。一方、切換部 394 により所望の部位の接触検知体 393 と接触検知センサ本体 392 とを接続している状態では、その他の部位に設けられている接触検知体 393 と接触検知センサ本体 392 との接続が切断されることとなるため、その他の部位に遊技者が接近又は接触することでその他の部位に設けられている接触検知体 393 の静電容量が変化しても、当該接触検知体 393 が切換部 394 により接続が切断されていることから、当該接触検知体 393 の静電容量の変化を検知することはなく、所望の部位の接触検知体 393 の静電容量のみを確実に検知することができ、誤検知を防止することができる。

【0622】

このように、互いに異なる位置に設けられている複数の接触検知体 393 に対して、接触検知センサ本体 392 と接続する接触検知体 393 を切換部 394 により適宜選択して切換えるようにしているため、複数の接触検知体 393 に対して一つの接触検知センサ本体 392 で静電容量を検知することが可能となり、主制御基板 1310、周辺制御基板 1510、周辺制御部 1511、及び演出表示制御部 1512 等の制御手段において遊技者の接近又は接触の検知にかかるチャンネルの数を少なくとすることができ、相対的に演出に使用できるチャンネルの数を多くすることができる。従って、より多くの演出手段（例えば、可動装飾体、発光装飾体、演出表示装置、等）を制御手段によって制御させることが可能となるため、演出手段の増加によりより多彩な演出を遊技者に提示することができ、遊技者を飽きさせ難くすることができると共に、遊技者を十分に楽しませることができ、遊技に対する興趣の低下を抑制させることができる。

【0623】

また、パチンコ機 1 における遊技者に触れられたくない複数の部位に、夫々接触検知体 393 を設けるようにし、遊技状態に応じて切換部 394 により所望の部位に設けられている接触検知体 393 と接触検知センサ本体 392 とを接続し、所望の部位への遊技者の接近又は接触を検知して、主制御基板 1310、周辺制御基板 1510、周辺制御部 1511、及び演出表示制御部 1512 等の制御手段により所定の注意や警報を放置するようにすることが可能となるため、一つの接触検知センサ本体 392 でパチンコ機 1 の広い範囲を監視しつつ、演出に使用できるチャンネルの数を相対的に多くすることができ、上記と同様の作用効果を奏することができる。

【0624】

また、複数の接触検知体 393 を一つの接触検知センサ本体 392 で静電容量を検知するようにしていることから、各接触検知体 393 と接触検知センサ本体 392 とが離れて設けられていることとなるため、センサ IC や出力回路のような電子部品等を有している

センサ本体を遊技者から見え辛い部位に設けることができ、パチンコ機 1 の見栄えを良くして遊技者に対する訴求力を高めることができる。

【0625】

更に、接触検知センサ本体 392 に、複数の接触検知体 393 を電氣的に接続するための接続端子を、予め有するようにしていることから、接触検知体 393 からの配線を、接触検知センサ本体 392 の接続端子に接続するだけで、接触検知センサ本体 392 により接触検知体 393 の静電容量を検知することができるため、パチンコ機 1 の組立にかかる手間を容易なものとすることができ、パチンコ機 1 にかかるコストの増加を抑制させることができる。

【0626】

また、接触検知センサ本体 392 に接続端子を予め設けるようにしており、接触検知体 393 からの配線を接触検知センサ本体 392 の接続端子に接続するだけで、接触検知センサ本体 392 と接触検知体 393 とを接続することができるため、接触検知センサ本体 392 のセンサ電極に導電部材を接触させて、当該導電部材を介して接触検知体 393 と接続するようにした場合と比較して、部品点数を少なくすることができ、パチンコ機 1 にかかるコストを低減させることができると共に、接触検知体 393 と接続するための導電部材の取り回しの設計を無くすことができ、接触検知体 393 や接触検知センサ本体 392 の配置自由度を高めることができ、上述した作用効果を奏するパチンコ機 1 を具現化し易くすることができる。

【0627】

また、接触検知センサ本体 392 に接続する接触検知体 393 を切換える切換部 394 を設けており、切換部 394 により検知したい接触検知体 393 を選択することができるため、例えば、複数の接触検知体 393 を分散配置し、分散配置した複数の接触検知体 393 を所定の順番で触れさせるような遊技者参加型演出を実行した時に、遊技者が順番に触れるタイミングで切換部 394 により接触検知センサ本体 392 と接続される接触検知体 393 を切換えるようにすることで、遊技者が順番通りに接触検知体 393 を触れたか否かを検知することができ、ゲーム性の高い遊技者参加型演出を一つの接触検知センサ本体 392 により実現することが可能となり、より遊技者を楽しませられるパチンコ機 1 を提供することができる。

【0628】

更に、本実施形態によれば、扉枠 3 の皿ユニット 200 における演出操作ユニット 300 において、遊技者が押圧操作可能な演出操作部ユニット 350 におけるボタン本体 351 に遊技者の手指等が接近又は接触すると、ボタン本体 351 により遊技者側が覆われている金属板のパチングメタルからなる接触検知体 352 に遊技者が接近することとなり、接触検知体 352 の静電容量が変化する。この接触検知体 352 の静電容量を接触検知センサ本体 358 により検知していることから、接触検知体 352 の静電容量の変化を検知することができるため、接触検知体 352 を介してボタン本体 351 (演出操作部ユニット 350) への遊技者の接近又は接触を検知することができる。

【0629】

このようにして接触検知体 352 及び接触検知センサ本体 358 を用いて演出操作部ユニット 350 への遊技者の接近又は接触が検知されると、ボタン外装飾基板 355、振動モータ 356、演出操作部昇降機構 360、ボタン中装飾基板 364、及び突出力調整機構 380 等の演出手段により所定の演出が接触検知体 352 及びボタン本体 351 を通して遊技者側へ出力されるため、当該演出により遊技者を楽しませることができ、遊技者の遊技に対する興趣の低下を抑制させることができる。この際に、演出操作部ユニット 350 に遊技者が接近又は接触すると、所定の演出が出力されることから、接触検知体 352 及び接触検知センサ本体 358 により演出操作部ユニット 350 を非接触操作部や接触操作部として機能させることができる。そして、非接触操作部や接触操作部として機能する演出操作部ユニット 350 を、突出させた時に遊技者が押圧操作可能としていることから、演出操作部ユニット 350 により非接触操作、接触操作、及び押圧操作のような多彩な

10

20

30

40

50

演出操作を行うことができるため、押圧操作のみが可能な操作ボタンを備えた従来のパチンコ機とは異なる外観のパチンコ機 1 を具現化し易くすることができ、他のパチンコ機との差別化を図ることで遊技者に対する訴求力の高いパチンコ機 1 を提供することができる。

【0630】

また、接触検知センサ本体 358 による接触検知体 352 の静電容量の検知に応じて所定の演出を遊技者側に出力するようにしており、静電容量は、接触検知体 352 (ボタン本体 351) と遊技者との距離に応じて異なるため、静電容量の閾値を複数設けて、夫々の閾値毎に異なる演出を出力することが可能となる。従って、ボタン本体 351 (演出操作部ユニット 350) への遊技者の接近から接触までの間 (距離) を多段階に分けて検知することが可能となるため、夫々の段階に応じた演出を出力することで、より多彩な演出を遊技者に提示することができ、遊技者を飽きさせ難くして興趣の低下を抑制させることができる。

10

【0631】

また、接触検知体 352 の静電容量を検知する接触検知センサ本体 358 を、接触検知体 352 から離れて設けているため、センサ IC や出力回路のような電子部品等を有している接触検知センサ本体 358 を、演出操作部ユニット 350 における遊技者から見え辛い部位に設けることができ、パチンコ機 1 の見栄えを良くして遊技者に対する訴求力を高めることができる。

【0632】

また、上述したように、操作ユニットにより非接触操作、接触操作、及び押圧操作のような多彩な演出操作を行うことができるため、遊技者の演出操作が可能となる遊技者参加型演出を実行することで、多彩な演出操作を楽しませることができ、遊技者を飽きさせ難くすると共に、遊技者に遊技者参加型演出を楽しませることができ、遊技者の遊技に対する興趣の低下を抑制させることができる。

20

【0633】

更に、接触検知センサ本体 358 により静電容量が検知される接触検知体 352 を、複数の孔が形成されている金属板からなるパンチングメタルとしているため、複数の孔により遊技者がボタン本体 351 に接近又は接触していない状態における接触検知体 352 の静電容量を小さくすることができ、接触検知センサ本体 358 による誤検知の発生を回避させることができる。従って、複数の孔の数や大きさや配置等を適宜選択することにより、静電容量の増加を抑制しつつ接触検知体 352 の面積を大きくすることが可能となるため、接触検知体 352 によるボタン本体 351 (演出操作部ユニット 350) への遊技者の接近又は接触を検知する範囲を広くすることができる。これにより、接触検知体 352 を大きくして検知範囲を広くすることができるため、上記の実施形態のように、遊技者が押圧操作可能なボタン本体 351 (演出操作部ユニット 350) を大きくすると共に、接触検知体 352 をボタン本体 351 の上面部 351a と同じような大きさにした場合、遊技者参加型演出の実行により遊技者が演出操作部ユニット 350 (ボタン本体 351) への接近又は接触を要求された時に、ボタン本体 351 により覆われている接触検知体 352 がボタン本体 351 の上面部 351a と同じように大きいことから、演出操作部ユニット 350 への遊技者の手指等を接近又は接触させる移動距離が短くなり、演出操作部ユニット 350 を素早く操作することができ、遊技者参加型演出において操作タイミングを逃し難くすることができると共に、遊技者参加型演出に確実に参加させることができ、当該演出により遊技者を楽しませて興趣の低下を抑制させることができる。

30

40

【0634】

また、接触検知体 352 を、パンチングメタルとしているため、接触検知体 352 に形成されている複数の孔を通して、接触検知体 352 における遊技者側とは反対側に設けられている演出手段としてのボタン中装飾基板 364 の LED 364a からの発光演出を遊技者側へ出力させることができ、当該発光演出を遊技者に確実に楽しませて興趣の低下を抑制させることができる。

【0635】

50

また、押圧操作が可能な演出操作部ユニット350（ボタン本体351）に、接触検知体352を設けるようにしているため、ある程度の強度・剛性を有した金属板であるパンチングメタルからなる接触検知体352により、演出操作部ユニット350を補強することができ、遊技者が押圧操作をする際に、演出操作部ユニット350（ボタン本体351）を強く押圧したり叩いたりしても、演出操作部ユニット350が変形したり破損したりし難いものとする事ができる。従って、接触検知体352により演出操作部ユニット350を破損し難くすることができるため、遊技者に対して演出操作部ユニット350を心置きなく押圧操作させることができ、演出操作部ユニット350を操作する遊技者参加型演出をより楽しませて興味の低下を抑制させることができる。

【0636】

更に、接触検知体352を、パンチングメタルとしており、接触検知体352を同じ板厚の金属板から加工したエキスパンドメタルとした場合と比較して、接触検知体352の板厚を薄くすることができるため、接触検知体352を設けるためのスペースを確保し易くことができ、接触検知体352を設け易くすることができると共に、設計自由度を高めることができ、より遊技者に対する訴求力の高いパチンコ機1を設計し易くすることができる。

【0637】

また、接触検知体352をパンチングメタルとしていることから、エキスパンドメタルと比較して、板厚が一定であるため、プレス加工によって接触検知体352を立体的な所望の形状に容易に加工することが可能となり、ボタン本体351（演出操作部ユニット350）への遊技者の接近又は接触の検知に最適な形状にし易くことができ、上述した作用効果を確実に具現化することができる。

【0638】

また、演出操作部ユニット350において、接触検知体352の遊技者側をボタン本体351で覆うようにしているため、ボタン本体351により複数の孔が形成されているパンチングメタルからなる接触検知体352を遊技者が直接触れないようにすることができ、複数の孔が形成されている接触検知体352に遊技者が触れることで不快感を与えてしまうことを回避させることができると共に、ボタン本体351を操作部として用いる遊技者参加型演出においてボタン本体351を違和感なく操作させることができ、当該演出を楽しませて興味の低下を抑制させることができる。

【0639】

更に、パンチングメタルからなる接触検知体352の遊技者側をボタン本体351で覆うようにしているため、接触検知体352に形成されている複数の孔に、ほこりや飲食物等の汚れが付着することはなく、清掃にかかる手間を容易なものとする事ができ、清掃の容易なパチンコ機1として本パチンコ機1を設置する遊技ホール側の負担を軽減させることができる。

【0640】

また、ボタン外装飾基板355、振動モータ356、演出操作部昇降機構360、ボタン中装飾基板364、及び突出力調整機構380等の演出手段を、接触検知体352における遊技者側とは反対側に設け、接触検知体352及びボタン本体351を通して所定の演出を遊技者側に出力可能としており、接触検知センサ本体358によりボタン本体351（演出操作部ユニット350）への遊技者の接近又は接触を検知すると、所定の演出が接触検知体352に形成されている複数の孔及び透明なボタン本体351を通して出力されるため、遊技者の関心を演出操作部ユニット350へ強く引付けさせることができ、演出操作部ユニット350を通して（介して）出力される演出を確実に楽しませて興味の低下を抑制させることができる。

【0641】

また、ボタン外装飾基板355、振動モータ356、演出操作部昇降機構360、ボタン中装飾基板364、及び突出力調整機構380等の演出手段を、接触検知体352の遊技者側とは反対側に設けるようにしていることから、接触検知体352により演出手段を

10

20

30

40

50

覆うような状態となり、接触検知体 352（演出操作部ユニット 350）と演出手段とをコンパクトに纏めることが可能となるため、上述したような作用効果を奏する演出操作部ユニット 350 及び演出手段等をパチンコ機 1 における所望の部位に設け易くすることができ、他のパチンコ機に対して差別化できる訴求力の高いパチンコ機 1 を提供し易くすることができる。

【0642】

更に、本実施形態によれば、扉枠 3 の皿ユニット 200 において、上下方向へ進退可能に設けられている演出操作部ユニット 350（ボタン本体 351）に遊技者が接近又は接触することで、演出操作部ユニット 350 の接触検知体 352 の静電容量が変化することから、接触検知センサ本体 358 により接触検知体 352 の静電容量を検知することにより、演出操作部ユニット 350 への遊技者の接近又は接触を検知することができる。そして、接触検知センサ本体 358 により演出操作部ユニット 350 への遊技者の接近又は接触が検知されると、演出操作部昇降機構 360 の昇降バネ 365 の付勢力により演出操作部ユニット 350 が上方へ突出するため、遊技者が演出操作部ユニット 350 に接触していない状態で演出操作部ユニット 350 が突出すると遊技者に当接（衝突）し、遊技者が演出操作部ユニット 350 に接触している状態で演出操作部ユニット 350 が突出すると遊技者を押すような物理的な力による演出を遊技者に提示することができる。従って、これまでのパチンコ機にはない演出により遊技者に対して強いインパクトを与えることができ、遊技者の関心を演出操作部ユニット 350 へ強く引付けさせることができると共に、遊技者に対して演出操作部ユニット 350 の突出を確実に気付かせることができる。

【0643】

この演出操作部ユニット 350 を突出させる際に、突出力調整機構 380 の昇降バネ下保持部材 385 を、昇降バネ 365 の上端部側の方向（上方）へ移動させると、昇降バネ 365 の圧縮が強くなって付勢力を大きくすることができ、昇降バネ 365 の上端部側から遠ざかる方向（下方）へ移動させると、昇降バネ 365 の圧縮が弱くなって付勢力を小さくすることができ、昇降バネ下保持部材 385 を適宜の位置へ移動させることにより、昇降バネ 365 による演出操作部ユニット 350 の付勢力を変更することができる。このように、様々な突出力で演出操作部ユニット 350 を突出させることができるため、物理的な力による演出のバリエーションを増やすことができ、遊技者を飽きさせ難くすることができると共に、演出操作部ユニット 350 の突出による演出を楽しませることができ、遊技者の遊技に対する興趣の低下を抑制させることができる。

【0644】

また、遊技状態に応じて演出操作部ユニット 350 の突出力を変更するようにしているため、遊技者が手指等を演出操作部ユニット 350 に接近又は接触させた時に、強い力で演出操作部ユニット 350 が当接すると、遊技者に強いインパクトが与えられることで、何か良いこと（例えば、遊技者が有利となる有利遊技状態の発生）があるのではないかと強く思わせることができ、遊技に対する期待感を高めさせて興趣の低下を抑制させることができる。

【0645】

また、演出操作部ユニット 350 を、押圧操作が可能な押圧操作部 303 としているため、遊技者参加型演出を実行した時に、遊技者に対して演出操作部ユニット 350 を押圧操作させることで、遊技者参加型演出に遊技者を参加させることができ、演出操作部ユニット 350 の押圧操作を楽しませて興趣の低下を抑制させることができる。

【0646】

また、演出操作部ユニット 350 を押圧操作可能なものとしているため、何時でも押圧操作できるように、演出操作部ユニット 350（ボタン本体 351 の上面）に手指等を置いているような遊技者に対して、演出操作部ユニット 350 を押圧操作する遊技者参加型演出が実行された時に、演出操作部昇降機構 360 により演出操作部ユニット 350 を突出させることで、演出画像やサウンド等により遊技者参加型演出の実行開始を案内しなくても、いち早く遊技者に遊技者参加型演出の実行開始を認識させることができ、演出操作

部ユニット350の押圧操作に対する意欲を高めさせて遊技者参加型演出をより一層楽しませることができる。

【0647】

更に、演出操作部昇降機構360における昇降バネ365の付勢力により演出操作部ユニット350を突出させるようにしているため、駆動モータを用いて演出操作部ユニット350を突出させるようにした場合と比較して、演出操作部ユニット350を容易に勢い良く突出させることができ、上述したような作用効果をより奏し易いものとすることができる。

【0648】

また、接触検知センサ本体358によって接触検知体352の静電容量を検知することにより、演出操作部ユニット350への遊技者の接近又は接触を検知するようにしており、接触検知体352の静電容量は、演出操作部ユニット350と遊技者との距離に応じて異なるため、静電容量の閾値を複数設けて、夫々の閾値毎に異なる突出力で演出操作部ユニット350を突出させることが可能となる。従って、接触検知センサ本体358により演出操作部ユニット350への遊技者の手指等の接近から接触までの間（距離）を多段階に分けて検知することが可能となるため、夫々の段階に応じた突出力で突出させることで、より多彩な演出を遊技者に提示することができ、遊技者を飽きさせ難くして興趣の低下を抑制させることができる。

10

【0649】

更に、本実施形態によれば、扉枠3の皿ユニット200において、遊技者参加型演出の実行によりポップアップさせることで、遊技者が進退可能に設けられている演出操作部ユニット350に、遊技者が接近又は接触すると、演出操作部ユニット350の遊技者が接触するボタン本体351の裏側に設けられている接触検知体352の静電容量が変化する。一方、演出操作部ユニット350における接触検知体352と離れて設けられている接触検知センサ本体358では、接触検知体352の静電容量を検知していることから、遊技者の接近又は接触による接触検知体352の静電容量の変化を捉えることができるため、演出操作部ユニット350のボタン本体351への遊技者の接近又は接触を検知することができ、接触検知センサ本体358が静電容量により遊技者を検知することができる。そして、接触検知センサ本体358の検知や遊技者による演出操作部ユニット350の進退（押圧）により、演出操作部外周装飾基板320、ボタン外装飾基板355、演出操作部昇降機構360、ボタン中装飾基板364、突出力調整機構380、及び演出表示装置1600等の演出手段によって所定の演出が実行されることとなる。つまり、遊技者が演出操作部ユニット350を進退させたり演出操作部ユニット350に接近又は接触したりすることで、所定の演出が実行されるため、当該演出により遊技者を楽しませることができ、遊技者の遊技に対する興趣の低下を抑制させることができる。

20

30

【0650】

この際に、遊技者が演出操作部ユニット350に接近又は接触すると、演出が実行されるため、演出操作部ユニット350（ボタン本体351）を演出操作部（非接触操作部、接触操作部）のように機能させることができる。一方、遊技者が演出操作部ユニット350を進退（押圧）させると、演出が実行されるため、演出操作部ユニット350を演出操作部（押圧操作部）のように機能させることができる。このようなことから、遊技者が多彩な演出操作を行うことが可能となるため、遊技者の演出操作が可能となる遊技者参加型演出を実行することで、多彩な演出操作を楽しませることができ、遊技者を飽きさせ難くすることができると共に、遊技者に遊技者参加型演出を楽しませることができ、遊技者の遊技に対する興趣の低下を抑制させることができる。

40

【0651】

また、演出操作部ユニット350におけるボタン本体351の遊技者が接触する部位付近（上面部351aの下側）に設けられている接触検知体352の静電容量により遊技者を検知するようにしており、接触検知体352の静電容量は、接触検知体352（ボタン本体351）と遊技者との距離に応じて異なるため、所定の演出を実行させる静電容量の

50

閾値を複数設けて、夫々の閾値毎に異なる演出を実行させるようにすることが可能となる。従って、演出操作部ユニット350への遊技者の手指等の接近から接触までの間（距離）を多段階に分けて検知することが可能となるため、夫々の段階に応じて演出を提示することで、より多彩な演出を遊技者に提示することができ、遊技者を飽きさせ難くして興趣の低下を抑制させることができる。

【0652】

また、接触検知体352及び接触検知センサ本体358による遊技者の検知によって所定の演出が実行されるため、当該演出により接触検知体352及び接触検知センサ本体358を用いた演出操作（非接触操作、接触操作）に対して操作感を付与することができ、遊技者に対して演出操作をより楽しませることができる。

10

【0653】

更に、遊技者が進退可能（押圧可能）な演出操作部ユニット350と、演出操作部ユニット350への遊技者の接近又は接触を検知可能な接触検知体352及び接触検知センサ本体358とを備えているため、遊技者参加型演出において、遊技者に、演出操作部ユニット350を進退させる操作（押圧操作）や、演出操作部ユニット350に手指等を接近又は接触させる操作（非接触操作、接触操作）等の多彩な操作を要求することが可能となり、多彩な操作により遊技者に対して遊技者参加型演出への参加意欲を高めさせることができ、遊技者参加型演出に参加させ易くすることができる。そして、遊技者が遊技者参加型演出に参加した際に、演出操作部ユニット350や接触検知体352及び接触検知センサ本体358を用いた多彩な操作により、遊技者を飽きさせ難くすることができると共に、遊技者参加型演出を楽しませることができ、遊技者の興趣の低下を抑制させることができる。

20

【0654】

また、演出操作部ユニット350のボタンベース354の案内ピン354cを、演出操作部昇降機構360における昇降カム部材371の係止部371cに係止させることにより演出操作部ユニット350を進退不能にロックすることができるため、演出操作部ユニット350を進退させるような演出が実行されるまでは、案内ピン354cと昇降カム部材371とにより演出操作部ユニット350を進退不能としておくことで、演出操作部ユニット350が勝手に動いたり揺れたりすることを防止することができる。従って、演出操作部ユニット350が勝手に動いたり揺れたりすることで、遊技者に不快感や不安感を抱かせてしまうことを回避させることができ、演出操作部ユニット350による演出をより楽しませられるようにすることができる。

30

【0655】

更に、演出操作部ユニット350において、接触検知センサ本体358を接触検知体352から離れた位置に設けるようにしているため、センサICや出力回路のような電子部品等を有している接触検知センサ本体358を遊技者から見え辛い部位に設けることができ、パチンコ機1の見栄えを良くすることができる。

【0656】

また、静電容量を検知するための接触検知体352と、接触検知体352の静電容量を検知するセンサICや出力回路等を有した接触検知センサ本体358とを、別体としていることから、接触検知センサ本体358とは無関係に接触検知体352の形状や素材等を適宜選択することができるため、接触検知体352を、演出操作部ユニット350のボタン本体351の形状や形態や仕様等に最適に対応したものとすることができ、上述したような作用効果を奏するパチンコ機1を確実に具現化することができる。

40

【0657】

更に、本実施形態によれば、扉枠3の演出操作ユニット300において、ボタン外装飾基板355やボタン中装飾基板364、又は装飾体398を被覆しているボタン本体351又は表面部材396に遊技者が手指等を接近又は接触させると、ボタン本体351又は表面部材396とボタン外装飾基板355やボタン中装飾基板364又は装飾体398との間に設けられている接触検知体352又は接触検知体397の静電容量が変化し、その

50

変化に応じてボタン外装飾基板 355 やボタン中装飾基板 364 又は装飾体 398 により遊技者側へ光が照射される所定の演出が実行されるため、遊技者側へ照射される光によって遊技者の関心をボタン外装飾基板 355 やボタン中装飾基板 364 又は装飾体 398 へ強く引付けさせることができ、実行された演出により遊技者を楽しませることができる。この際に、ボタン本体 351 又は表面部材 396 とボタン外装飾基板 355 やボタン中装飾基板 364 又は装飾体 398 との間に設けられている接触検知体 352 又は接触検知体 397 が、ボタン本体 351 又は表面部材 396 に設けられている装飾部に沿うように形成されているため、遊技者に対して接触検知体 352 又は接触検知体 397 を装飾部の一部のように錯覚させることができ、遊技者に対して接触検知体 352 又は接触検知体 397 が遊技者を検出するためのものであるということ認識不能にすることができる。

10

【0658】

このように、接触検知体 352 又は接触検知体 397 を、遊技者側から認識不能としているため、喩え、接触検知体 352 又は接触検知体 397 がボタン外装飾基板 355 やボタン中装飾基板 364 又は装飾体 398 (演出)の一部を遮ったとしても、遊技者は接触検知体 352 又は接触検知体 397 が気になることはないと共に、ボタン外装飾基板 355 やボタン中装飾基板 364 又は装飾体 398 の手前に接触検知体 352 又は接触検知体 397 が設けられていても、接触検知体 352 又は接触検知体 397 の存在により遊技者に違和感を与えてしまうことはない。従って、遊技者に対してボタン外装飾基板 355 やボタン中装飾基板 364 又は装飾体 398 による演出を良好な状態で見せることができ、遊技者を楽しませて興趣の低下を抑制させることができる。

20

【0659】

また、ボタン本体 351 又は表面部材 396 への遊技者の手指等の接近又は接触を接触検知体 352 又は接触検知体 397 により検出することにより、ボタン本体 351 又は表面部材 396 により被覆されているボタン外装飾基板 355 やボタン中装飾基板 364 又は装飾体 398 において遊技者側へ光が照射される演出が実行されるようにしているため、ボタン本体 351 又は表面部材 396 を演出操作部 301 (接触操作部 302)のように機能させることができると共に、遊技者に対して光による操作感を付与することができる。従って、例えば、遊技者参加型演出を実行した時に、遊技者の手指等をボタン本体 351 又は表面部材 396 へ接近又は接触させるようにし、接触検知体 352 又は接触検知体 397 による手指等の接近又は接触の検出によって、ボタン外装飾基板 355 やボタン中装飾基板 364 又は装飾体 398 により演出が実行されることで、遊技者参加型演出に遊技者を参加させることができ、遊技者に遊技者参加型演出を楽しませることができる。

30

【0660】

更に、接触検知体 352 又は接触検知体 397 によりボタン本体 351 又は表面部材 396 への遊技者の接近又は接触を検出するようにしていることから、ボタン本体 351 又は表面部材 396 と遊技者の手指等との距離に応じて、ボタン外装飾基板 355 やボタン中装飾基板 364 又は装飾体 398 による演出を異ならせることが可能となるため、遊技者の手指等の動き(位置)によってボタン外装飾基板 355 やボタン中装飾基板 364 又は装飾体 398 による演出を変化させることができ、より多彩な演出を遊技者に見せることができると共に、多彩な演出により遊技者を飽きさせ難くすることができ、遊技者の興趣の低下を抑制させることができる。

40

【0661】

また、接触検知体 352 又は接触検知体 397 の静電容量の変化を検出するようにしており、遊技者がボタン本体 351 又は表面部材 396 へ接近又は接触すると、ボタン本体 351 又は表面部材 396 とボタン外装飾基板 355 やボタン中装飾基板 364 又は装飾体 398 との間に設けられている接触検知体 352 又は接触検知体 397 の静電容量が変化するため、ボタン本体 351 又は表面部材 396 への遊技者の手指等の接近又は接触を容易に検出することができ、上述した作用効果を奏するパチンコ機 1 を確実に具現化することができる。

【0662】

50

また、接触検知体 3 5 2 又は接触検知体 3 9 7 により静電容量の変化を検出させるようにしていることから、接触検知体 3 5 2 又は接触検知体 3 9 7 を導電性の部材とすることができるため、例えば、接触検知体 3 9 7 を金属蒸着膜とした場合、蒸着膜を薄くすることで透明にすることができ、蒸着膜を厚くして金属光沢を有するようにすることで装飾の一部のように見せることができる。或いは、接触検知体 3 5 2 及び接触検知体 3 9 5 を星形やハート形のような意匠性を有する外形のパンチングメタルとした場合、接触検知体 3 5 2 及び接触検知体 3 9 5 を装飾の一部のように見せることができる。このようなことから、遊技者側から認識不能な接触検知体 3 5 2、接触検知体 3 9 5、及び接触検知体 3 9 7 とすることができ、上述した作用効果を確実に奏することができる。

【 0 6 6 3 】

更に、本実施形態によれば、扉枠 3 の演出操作ユニット 3 0 0 において、上面側（表面側）を覆っている透明なボタン本体 3 5 1 への遊技者の手指等の接近又は接触により静電容量が変化し、その変化により、ボタン外装飾基板 3 5 5、振動モータ 3 5 6、演出操作部昇降機構 3 6 0、ボタン中装飾基板 3 6 4、突出力調整機構 3 8 0、及び演出表示装置 1 6 0 0 等の演出提示手段によって所定の演出を提示させるための接触検知体 3 9 5 等（接触検知体 3 5 2、接触検知体左 3 9 0 L、接触検知体右 3 9 0 R、接触検知体 3 9 3、及び接触検知体 3 9 7、等を含む）を、意匠性を有する所定の外周形状に形成しているため、接触検知体 3 9 5 自身によってパチンコ機 1 を装飾することができ、見栄えを良くして遊技者に対する訴求力の高いパチンコ機 1 を提供することができる。また、接触検知体 3 9 5 等の表面側を透明なボタン本体 3 5 1 で覆い、接触検知体 3 9 5 への遊技者の手指等の接近による接触検知体 3 9 5 等の静電容量の変化に応じて、演出提示手段によりボタン本体 3 5 1 及び接触検知体 3 9 5 等を介して所定の演出を提示するようにしているため、ボタン本体 3 5 1 への遊技者の手指等の接近又は接触に応じて、所定の演出が提示されることとなり、ボタン本体 3 5 1 を演出操作部 3 0 1 として機能させることができる。そして、ボタン本体 3 5 1 を通して見える接触検知体 3 9 5 等が意匠性を有していることから、演出操作部 3 0 1 が意匠性を有しているように見えることとなり、これまでのパチンコ機にはない演出操作部 3 0 1 を備えたパチンコ機 1 であるとして遊技者に強いインパクトを与えることができ、他のパチンコ機との差別化を図ることが可能な訴求力の高いパチンコ機 1 とすることができる。また、上述したように、意匠性を有した接触検知体 3 9 5 等により、遊技者に強いインパクトを与えることができるため、接触検知体 3 9 5 等（ボタン本体 3 5 1）への関心を強く抱かせることができ、ボタン本体 3 5 1（演出操作部 3 0 1）の操作に対する期待感を高めさせることができると共に、ボタン本体 3 5 1 を操作する遊技者参加型演出が実行された時に、ボタン本体 3 5 1 の操作を楽しませることができ、遊技者の興趣の低下を抑制させることができる。

【 0 6 6 4 】

また、ボタン本体 3 5 1 への遊技者の手指等の接近又は接触を検知する接触検知体 3 9 5 等が、意匠性を有した外周形状に形成しているため、一見した時に、遊技者によっては演出提示手段により演出を提示させるための演出操作部 3 0 1（ボタン本体 3 5 1）の存在に気付かせ難くすることができる。従って、演出操作部 3 0 1 を操作する遊技者参加型演出が実行された時に、遊技者に対してボタン本体 3 5 1 への接近又は接触を促すことで、初めてボタン本体 3 5 1 が接触検知体 3 9 5 等による演出操作部 3 0 1 であることに気付かせることができ、遊技者に意外性を付与して遊技者参加型演出をより楽しませることができる。或いは、演出操作部 3 0 1 を操作する遊技者参加型演出が実行させた時に、遊技者が演出操作部 3 0 1 とは知らずにボタン本体 3 5 1 に手指等を接近又は接触すると、接触検知体 3 9 5 等の静電容量が変化して演出提示手段により演出が提示されるため、遊技者をびっくりさせることができ、提示された演出により遊技者を楽しませて興趣の低下を抑制させることができる。

【 0 6 6 5 】

更に、接触検知体 3 9 5 等における静電容量の変化に応じて演出提示手段により演出を提示するようにしているため、接触検知体 3 9 5 等を覆っているボタン本体 3 5 1 への遊

10

20

30

40

50

技者の手指等の接近や接触を容易に検知することができ、上述した作用効果を奏するパチンコ機 1 を具現化し易くすることができる。また、接触検知体 3 9 5 等の静電容量の変化に応じて演出を提示するようにしていることから、接触検知体 3 9 5 等を覆っているボタン本体 3 5 1 への遊技者の手指等の接近から接触までの間（距離）を多段階に分けて検知することが可能となるため、夫々の段階に応じて演出を提示することで、より多彩な演出を遊技者に提示することができ、遊技者を飽きさせ難くして興趣の低下を抑制させることができる。

【0666】

また、接触検知体 3 9 5 等の外周を所定の形状に形成しているため、導電性を有する接触検知体 3 9 5 等として、パンチングメタル、エキスパンドメタル、金網、のような無機質なものを用いても、接触検知体 3 9 5 等に意匠性を付与することができ、接触検知体 3 9 5 等による見栄えの悪化を防止することができると共に、接触検知体 3 9 5 等を目立たせることができ、上記の作用効果を奏するパチンコ機 1 を具現化し易くすることができる。

10

【0667】

また、接触検知体 3 9 5 等の外周形状を、所定の形状に形成しているため、接触検知体 3 9 5 等を立体的な形状に形成しなくても、意匠性を有したものを構築することができる。従って、接触検知体 3 9 5 等を平面形状や単純な立体形状のものとすることができ、接触検知体 3 9 5 等の製造にかかるコストを低減させることができる。

【0668】

更に、接触検知体 3 9 5 等の表面側を透明なボタン本体 3 5 1 で覆うようにしているため、接触検知体 3 9 5 等にほこりや飲食物等の汚れが付着することはなく、清掃にかかる手間を容易なものとするすることができる。詳述すると、接触検知体 3 9 5 等に、パンチングメタルのような凹凸を有するものを用いていることから、その凹凸内にほこりや飲食物等の汚れが付着し易くなり、その汚れの清掃に手間がかかることとなるが、接触検知体 3 9 5 等の表面側をボタン本体 3 5 1 で覆っているため、接触検知体 3 9 5 等にパンチングメタルのような凹凸を有するものを用いても、ボタン本体 3 5 1 により汚れの付着を防止することができ、清掃の容易なものとして本パチンコ機 1 を設置する遊技ホール側の負担を軽減させることができる。

20

【0669】

また、接触検知体 3 9 5 等の表面側を透明なボタン本体 3 5 1 で覆うようにしており、遊技者が接触検知体 3 9 5 等に触れないようにしているため、接触検知体 3 9 5 等として金属蒸着膜や箔押し等のような意匠性を高められるものを用いた場合、遊技者が触れることで早期に摩耗してしまうことを防止することができ、接触検知体 3 9 5 等の耐久性を高めることができる。

30

【0670】

更に、接触検知体 3 9 5 等の表面側を透明なボタン本体 3 5 1 で覆うようにしており、上述したように、透明なボタン本体 3 5 1 により遊技者が接触検知体 3 9 5 等に直接触れないことから、接触検知体 3 9 5 等として手触りの悪いものや遊技者に不快感を与えてしまうようなものを用いることが可能となるため、接触検知体 3 9 5 等に用いる素材の自由度を高めることができ、ニーズに応じた素材により接触検知体 3 9 5 等を形成することができる。

40

【0671】

また、接触検知体 3 9 5 等を覆っているボタン本体 3 5 1 に遊技者の手指等を接近又は接触させることにより、接触検知体 3 9 5 等の静電容量を変化させると、ボタン本体 3 5 1 及び接触検知体 3 9 5 等を介して所定の演出が遊技者に提示されるため、ボタン本体 3 5 1 及び接触検知体 3 9 5 等を介して提示される演出により、遊技者が手指等をボタン本体 3 5 1 に接近又は接触させたことを直感的に認識させることができ、遊技者に対して手指等の動作を楽しませることができる。

【0672】

また、ボタン本体 3 5 1 及び接触検知体 3 9 5 等を介して遊技者に演出を提示するよう

50

にしており、接触検知体 3 9 5 等を覆っているボタン本体 3 5 1 への遊技者の手指等の接近又は接触により、ボタン本体 3 5 1 及び接触検知体 3 9 5 等を介して遊技者に提示される演出が実行されるため、ボタン本体 3 5 1 を接触操作部のように機能させることができると共に、提示される演出により操作感を付与することができ、ボタン本体 3 5 1 を用いた操作（遊技者参加型演出）を楽しませることができる。

【 0 6 7 3 】

更に、本実施形態によれば、複数の操作が可能な演出操作部ユニット 3 5 0 のボタン本体 3 5 1 を操作するために、遊技者が手指等をボタン本体 3 5 1 に接近又は接触させて、接触検知体 3 5 2（接触検知センサ本体 3 5 8）により手指等の検知領域内への進入が検知されると、ボタン外装飾基板 3 5 5 の複数の LED 3 5 5 a やボタン中装飾基板 3 6 4 の複数の LED 3 6 4 a の発光によりボタン本体 3 5 1 を通して遊技者に光が照射される発光演出、振動モータ 3 5 6 によるボタン本体 3 5 1 を通して（介して）接触している遊技者の手指等を振動させる演出、演出操作部昇降機構 3 6 0 によるボタン本体 3 5 1 の上方へ突出によりボタン本体 3 5 1 を通して（介して）遊技者に衝撃や押上げや風圧等を付与する演出、等が実行されるため、ボタン本体 3 5 1 を接触操作部 3 0 2 として機能させることができ、遊技者を楽しませることができる。また、この際に、ボタン本体 3 5 1 を通して光や振動、衝撃や押上げや風圧等の演出が遊技者に付与されるため、当該演出により遊技者を驚かせることができると共に、遊技者を楽しませることができ、ボタン本体 3 5 1 の操作に対する意欲を高めさせることができる。そして、遊技者の手指等がボタン本体 3 5 1 に触れた状態で、手指等を適宜動かしてボタン本体 3 5 1 を下方へ押圧することで、ボタン本体 3 5 1 が押圧操作部 3 0 3 として機能するため、接触検知体 3 5 2 による遊技者の手指等の接近又は接触の検知による接触操作と、ボタン本体 3 5 1 の押圧操作とによって、遊技者に多彩な演出操作を楽しませることができ、遊技者を飽きさせ難くして興趣の低下を抑制させることができる。

【 0 6 7 4 】

また、遊技者の手指等の接近又は接触を検知する検知手段を、接触検知体 3 5 2 と接触検知センサ本体 3 5 8 とで構成し、接触検知体 3 5 2 をボタン本体 3 5 1 の上面部 3 5 1 a の裏面付近に設けるようにしているため、検知回路が設けられている接触検知センサ本体 3 5 8 をボタン本体 3 5 1 の上面部 3 5 1 a から離れたボタンスリーブ 3 5 3 のフランジ部 3 5 3 b に配置しても、接触検知体 3 5 2 によりボタン本体 3 5 1 の上面部 3 5 1 a での遊技者の手指等の接近又は接触を検知することができ、上記と同様の作用効果を奏することができる。

【 0 6 7 5 】

更に、遊技者の手指等の接近又は接触を検知する検知手段を、接触検知体 3 5 2 と接触検知センサ本体 3 5 8 とで構成するようにしているため、検知回路が設けられている接触検知センサ本体 3 5 8 をボタン本体 3 5 1 の上面部 3 5 1 a（接触検知体 3 5 2）から離れたボタンスリーブ 3 5 3 のフランジ部 3 5 3 b に配置することができることから、接触検知センサ本体 3 5 8 を目立ち難い部位に配置することができ、パチンコ機 1 の見栄えを良くすることができる。

【 0 6 7 6 】

また、ボタン本体 3 5 1 の裏側（下方）に、ボタン外装飾基板 3 5 5 及びボタン中装飾基板 3 6 4 や、演出操作部昇降機構 3 6 0、を設けているため、それらによりボタン本体 3 5 1 を通して遊技者に、光や振動、衝撃や押上げや風圧等の演出を付与させ易くすることができる。上記と同様の作用効果を奏することができる。

【 0 6 7 7 】

[4 . 本体枠の全体構成]

パチンコ機 1 における本体枠 4 の全体構成について、主に図 7 5 乃至図 8 1 を参照して詳細に説明する。図 7 5 はパチンコ機における本体枠の正面図であり、図 7 6 はパチンコ機における本体枠の背面図である。図 7 7 は本体枠を右前から見た斜視図であり、図 7 8 は本体枠を左前から見た斜視図であり、図 7 9 は本体枠を後ろから見た斜視図である。図

10

20

30

40

50

80は本体枠を主な部材毎に分解して前から見た分解斜視図であり、図81は本体枠を主な部材毎に分解して後ろから見た分解斜視図である。

【0678】

本体枠4は、遊技球Bを打込むことで遊技が行われる遊技領域5aを有した遊技盤5を保持すると共に、遊技球Bを遊技者側へ払出したり、遊技に使用された遊技球Bをパチンコ機1の後方（遊技ホール内の島設備側）へ排出したり、するためのものである。本体枠4は、図示するように、前方が開放された箱状に形成されており、内部に前方から遊技盤5が着脱可能に収容される。本体枠4は、正面左辺側前端の上下において、遊技ホール内の島設備に取付けられる枠状の外枠2に開閉可能に取付けられると共に、開放された前面側が閉鎖されるように扉枠3が開閉可能に取付けられる。

10

【0679】

本体枠4は、後部が外枠2の枠内に挿入可能とされると共に遊技盤5の外周を支持可能とされた枠状の本体枠ベースユニット500と、本体枠ベースユニット500の正面視左側の上端に取付けられ外枠2の外枠上ヒンジ組立体50に回転可能に取付けられると共に扉枠3の扉枠上ヒンジ組立体120が回転可能に取付けられる本体枠上ヒンジ部材510と、本体枠ベースユニット500の正面視左側の下端に取付けられ外枠2の外枠下ヒンジ部材60に回転可能に取付けられると共に扉枠3の扉枠下ヒンジ部材125が回転可能に取付けられる本体枠下ヒンジ組立体520と、を備えている。

【0680】

また、本体枠4は、本体枠ベースユニット500の正面視左側面に取付けられる本体枠補強フレーム530と、本体枠ベースユニット500の前面下部に取付けられており遊技盤5の遊技領域5a内に遊技球Bを打込むための球発射装置540と、本体枠ベースユニット500の後側における正面視上辺及び左辺に沿って取付けられている逆L字状の払出ベースユニット550と、払出ベースユニット550の後側に取付けられており遊技者側へ遊技球Bを払出すための払出ユニット560と、本体枠ベースユニット500の後面下部に取付けられている基板ユニット620と、本体枠ベースユニット500の後側に開閉可能に取付けられ本体枠ベース501に取付けられた遊技盤5の後側を覆う裏カバー640と、本体枠ベースユニット500の正面視右側面に取付けられており外枠2と本体枠4、及び扉枠3と本体枠4の間を施錠する施錠ユニット650と、を備えている。

20

【0681】

本体枠ベースユニット500は、正面視の形状が上下に延びた長方形の枠状に形成されている本体枠ベース501と、扉枠3側と接続するための接続ケーブル503を案内する接続ケーブル案内部材502と、遊技盤5を着脱可能に保持するための遊技盤ロック部材505と、を備えている。

30

【0682】

払出ベースユニット550は、本体枠ベースユニット500の本体枠ベース501の後側に取付けられる払出ベース551と、払出ベース551に取付けられており左右に延びた箱状で上方へ開放されている球タンク552と、球タンク552の左側に取付けられており上方へ開放された溝状に左方へ延びているタンクレール553と、タンクレール553の上端に取付けられている第一レールカバー554と、第一レールカバー554から正面視左方に離間してタンクレール553の上端に取付けられている第二レールカバー555と、第一レールカバー554と第二レールカバー555の間の位置でタンクレール553の上端に取付けられている球整流部材556と、タンクレール553の下流側端に取付けられている球止部材557と、を備えている。

40

【0683】

払出ユニット560は、タンクレール553からの遊技球Bを蛇行状に下方へ誘導する球誘導ユニット570と、球誘導ユニット570により誘導された遊技球Bを払出制御基板633からの指示に基づいて一つずつ払出す払出装置580と、払出装置580を通った遊技球Bを下方へ誘導する上部満タン球経路ユニット600と、上部満タン球経路ユニット600を通った遊技球Bを扉枠3側又は基板ユニット620側へ誘導する下部満タン

50

球経路ユニット 610 と、を備えている。

【0684】

基板ユニット 620 は、本体枠ベースユニット 500 の本体枠ベース 501 に取付けられるスピーカユニット 620 a と、本体枠ベース 501 の後面に取付けられるベースユニット 620 b と、ベースユニット 620 b の後側に取付けられている電源ユニット 620 c と、電源ユニット 620 c の後側に取付けられている払出制御ユニット 620 d と、スピーカユニット 620 a の後面に取付けられているインターフェイスユニット 620 e と、を備えている。

【0685】

施錠ユニット 650 は、本体枠ベース 501 に取付けられるユニットベース 651 と、ユニットベース 651 から前方へ突出しており扉枠 3 と係止可能な複数の扉枠用鉤 652 と、ユニットベース 651 から後方へ突出しており外枠 2 と係止可能な複数の外枠用鉤 653 と、扉枠用鉤 652 又は外枠用鉤 653 を上下方向へ移動させる伝達シリンダ 654 と、扉枠用鉤 652 を下方へ付勢していると共に外枠用鉤 653 を上方へ付勢している錠バネ 655 と、外枠用鉤 653 を下方へ移動させる外枠用開錠レバー 656 と、を備えている。

10

【0686】

[4-1. 本体枠ベースユニット]

本体枠 4 における本体枠ベースユニット 500 について、主に図 75 乃至図 83 等を参照して詳細に説明する。図 82 (a) は本体枠における正面左下隅を示す拡大斜視図であり、(b) は本体枠に対して扉枠を開いた時の本体枠の正面左下隅を示す拡大斜視図である。図 83 は、本体枠に対する扉枠の開閉時における本体枠の接続ケーブル案内内部材の動作を示す説明図である。本体枠ベースユニット 500 は、前方から後部が外枠 2 の枠内に挿入されると共に、前方から挿入された遊技盤 5 の外周を保持するものである。

20

【0687】

本体枠ベースユニット 500 は、正面視の形状が上下に延びた長方形の枠状に形成されている本体枠ベース 501 と、本体枠ベース 501 の前面における左下隅に取付けられており接続ケーブル 503 を案内する接続ケーブル案内内部材 502 と、本体枠ベース 501 の前面下部に前後に延びた軸周りに回転可能に取付けられており遊技盤 5 を着脱可能に保持するための遊技盤ロック部材 505 と、を備えている。

30

【0688】

本体枠ベースユニット 500 の本体枠ベース 501 は、正面視の形状が上下に延びた長方形に形成されているベース本体 501 a と、ベース本体 501 a の上端よりやや下側の位置から全高の約 3/4 の高さの範囲で前後に貫通しており遊技盤 5 が前側から挿入される遊技盤挿入口 501 b と、遊技盤挿入口 501 b の下辺を形成しており遊技盤 5 が載置される遊技盤載置部 501 c と、遊技盤載置部 501 c の左右方向中央から上方へ突出しており遊技盤 5 の下端の左右及び後方への移動を規制する遊技盤規制部 501 d と、を備えている。

【0689】

また、本体枠ベース 501 は、ベース本体 501 a の前面における遊技盤載置部 501 c の正面視右下側で後方へ窪んでおり球発射装置 540 を取付けるための発射装置取付部 501 e と、発射装置取付部 501 e の正面視右側で前後に貫通しており施錠ユニット 650 の伝達シリンダ 654 が挿通されるシリンダ挿通口 501 f と、遊技盤載置部 501 c の正面視左下側で前後に貫通しており基板ユニット 620 におけるスピーカユニット 620 a の本体枠スピーカ 622 を前方へ臨ませる円形状のスピーカ用開口部 501 g と、本体枠ベース 501 は、スピーカ用開口部 501 g の下方で後方へ窪んでいると共に左右に延びており接続ケーブル案内内部材 502 が取付けられるケーブル取付凹部 501 h と、ケーブル取付凹部 501 h の正面視右端上部において前後に貫通しているケーブル挿通口 501 i と、を備えている。

40

【0690】

50

更に、本体枠ベース501は、ベース本体501aにおける遊技盤挿入口501bの正面視右辺から後方へ板状に延出しており、右側面に施錠ユニット650が取付けられると共に、後端に裏カバー640が回動可能に取付けられる後方延出部501jと、ベース本体501aの後面における正面視左端の上下両端部付近に形成されており、本体枠上ヒンジ部材510及び本体枠下ヒンジ組立体520を取付けるための上ヒンジ取付部501k及び下ヒンジ取付部501lと、を備えている。

【0691】

また、本体枠ベース501は、ベース本体501aの前面における施錠ユニット650の伝達シリング654が挿通されるシリング挿通口501fの下方の位置に、本体枠4に対する扉枠3の開放を検出するための扉枠開放スイッチが取り付けられている。扉枠開放スイッチは、本体枠4に対して扉枠3が開かれる（開放される）と、その押圧が解除されて扉枠3の開放を検出することができるようになっている。扉枠開放スイッチからの検出信号は、払出制御基板633を介して、主制御基板1310へ入力されている。また、本体枠ベース501は、扉枠開放スイッチが取り付けられた位置よりも下方のベース本体501aの後面において、外枠2に対する本体枠4の開放を検出するための本体枠開放スイッチが取り付けられている。本体枠開放スイッチは、外枠2に対して本体枠4が開かれる（開放される）と、その押圧が解除されて本体枠4の開放を検出することができるようになっている。本体枠開放スイッチからの検出信号は、払出制御基板633を介して、主制御基板1310へ入力されている。

【0692】

本体枠ベース501には、前面における遊技盤載置部501cの下方でスピーカ用開口部501gの右方の位置に、遊技盤ロック部材505が前後に延びた軸周りに回転可能に取付けられる。遊技盤ロック部材505は、遊技盤挿入口501bに挿通された遊技盤5の前方への移動を規制可能とすることで、遊技盤挿入口501bに挿入された遊技盤5を着脱可能としている。

【0693】

本体枠ベース501のケーブル取付凹部501hは、下ヒンジ取付部501lの右端側からスピーカ用開口部501gよりも右方で遊技盤ロック部材505が取付けられ部位の下方の位置まで左右方向に延びている。ケーブル取付凹部501hは、接続ケーブル案内部材502を収容可能な大きさに形成されており、接続ケーブル案内部材502の右端側を上下に延びた軸周りに回転可能に取付けることができる。

【0694】

本体枠ベースユニット500の接続ケーブル案内部材502は、左右に延びた平板状の案内本体502aと、案内本体502aの上下両辺において夫々前方へ突出していると共に案内本体502aの右端よりも右方へ延出している帯板状の一对の枠片502bと、一对の枠片502bの右端同士を連結している円柱状の取付軸502cと、案内本体502aの上下両端において前後に貫通していると共に左右方向へ列設されている複数の貫通孔502dと、を備えている。

【0695】

接続ケーブル案内部材502は、左右方向の長さが、本体枠ベース501のケーブル取付凹部501hの左右方向の長さよりも若干短い長さとなされており、ケーブル取付凹部501h内に収容可能な大きさに形成されている。接続ケーブル案内部材502は、取付軸502cが、ケーブル取付凹部501h内における右端付近において上下に延びた軸周りに回転可能に取付けられる。これにより、接続ケーブル案内部材502は、左端側が前方へ突出するように回動（ヒンジ回転）することができる。

【0696】

この接続ケーブル案内部材502は、接続ケーブル503を案内するためのものである。接続ケーブル503は、複数の配線コードからなり、一方の端部が基板ユニット620のインターフェイス基板635に接続されると共に、反対側の端部が扉枠3の扉枠主中継基板104及び扉枠副中継基板105に接続される。

10

20

30

40

50

【 0 6 9 7 】

続いて、接続ケーブル案内部材 5 0 2 による作用効果について説明する。接続ケーブル案内部材 5 0 2 は、図 8 3 等に示すように、本体枠ベース 5 0 1 に対して、左右方向における扉枠 3 をヒンジ回転可能に取付ける側（左側）とは反対側の端部（右側端部）が、扉枠 3 のヒンジ軸と平行に延びた軸周りに回転可能に取付けられる。

【 0 6 9 8 】

そして、本体枠 4 のインターフェイス基板 6 3 5 と扉枠 3 の扉枠主中継基板 1 0 4 及び扉枠副中継基板 1 0 5 とを接続する接続ケーブル 5 0 3 は、インターフェイス基板 6 3 5 に接続されている側が、接続ケーブル案内部材 5 0 2 の案内本体 5 0 2 a の右方から左方へ延びるように案内本体 5 0 2 a の前面に当接させた状態で、案内本体 5 0 2 a の上下両端側に形成されている複数の貫通孔 5 0 2 d のうち左右方向が同じ位置の一組の貫通孔 5 0 2 d に挿通した結束バンド 5 0 4 により、案内本体 5 0 2 a と一緒に締付けられることで、案内本体 5 0 2 a に取付けられる。

10

【 0 6 9 9 】

本体枠 4 の接続ケーブル案内部材 5 0 2 は、パチンコ機 1 に組立て扉枠 3 を本体枠 4 に対して閉じた状態で、扉枠 3 の扉枠主中継基板 1 0 4 及び扉枠副中継基板 1 0 5 の後方に位置している（図 8 3（a）を参照）。この状態では、接続ケーブル 5 0 3 が、接続ケーブル案内部材 5 0 2 から左方へ延び出した後、下ヒンジ取付部 5 0 1 1 の前方で曲げ返されて扉枠 3 のケーブルホルダ 1 0 3 a を通って扉枠主中継基板カバー 1 0 7 内へ延出している。扉枠 3 のケーブルホルダ 1 0 3 a は、接続ケーブル案内部材 5 0 2 の左端よりも左方に配置されている。

20

【 0 7 0 0 】

この状態で、扉枠 3 を本体枠 4 に対して開くようにヒンジ回転させると、接続ケーブル案内部材 5 0 2 の左端側が、接続ケーブル 5 0 3 における扉枠 3 に取付けられている側によって前方へ引っ張られ、接続ケーブル案内部材 5 0 2 が右端の取付軸 5 0 2 c を中心にして回転することとなる。この際に、本実施形態では、扉枠 3 の開角度 と、接続ケーブル案内部材 5 0 2 の開角度 との関係が、 $\theta_1 / 2$ （望ましくは、 $\theta_1 / 3$ ）を満たすように形成されている（図 8 3（b）を参照）。

【 0 7 0 1 】

接続ケーブル案内部材 5 0 2 の開角度 θ_1 は、扉枠 3 が閉じている状態（扉枠 3 の開角度が 0 度の状態）では、0 度となっている。接続ケーブル案内部材 5 0 2 の開角度 θ_2 は、扉枠 3 を開いて開角度 θ_1 が大きくなるに従って、大きくなるが、開角度 θ_2 がある程度（例えば、約 9 0 度）よりも大きくなると、増加が停止するように推移する。本実施形態では、開角度 θ_2 の最大角度が、4 5 度未満とされている。

30

【 0 7 0 2 】

このように、扉枠 3 を開けた時に、接続ケーブル案内部材 5 0 2 の左端側が、本体枠ベース 5 0 1 よりも前方へ移動するように接続ケーブル案内部材 5 0 2 が回転するため、接続ケーブル案内部材 5 0 2 に接続ケーブル 5 0 3 が案内されることで、扉枠 3 と本体枠 4 との間で接続ケーブル 5 0 3 が垂れ下がってしまうのを防止することができる。

【 0 7 0 3 】

開いた扉枠 3 を閉める時には、接続ケーブル 5 0 3 における扉枠 3 に取付けられている部位が相対的に後方へ移動することとなるため、接続ケーブル 5 0 3 によって接続ケーブル案内部材 5 0 2 の左端側が後方へ押圧され、接続ケーブル案内部材 5 0 2 が取付軸 5 0 2 c を中心にして左端側が後方へ移動するように回転することとなる。この際に、接続ケーブル案内部材 5 0 2 が、4 5 度未満の開角度 θ_2 で開いているため、接続ケーブル案内部材 5 0 2 が扉枠 3 の閉じる方向への移動を阻害することはなく、扉枠 3 をスムーズに閉めることができる。また、接続ケーブル 5 0 3 が接続ケーブル案内部材 5 0 2 に案内されているため、扉枠 3 を閉める際に、接続ケーブル 5 0 3 が扉枠 3 と本体枠 4 との間に挟まれることはなく、接続ケーブル 5 0 3 に不具合が生じるのを防止することができる。

40

【 0 7 0 4 】

50

また、本体枠 4 に対して扉枠 3 を閉じた時に、接続ケーブル案内部材 5 0 2 に案内されている接続ケーブル 5 0 3 を、1 8 0 度折返していることから、接続ケーブル 5 0 3 の折返している部位に、折り癖を付けることができる。これにより、扉枠 3 を開くことで、接続ケーブル 5 0 3 の 1 8 0 度折返されている部位が開くように変化した時に、折り癖により接続ケーブル 5 0 3 に対して閉じようとする力が作用することとなるため、扉枠 3 を閉じる際に、その折り癖により接続ケーブル 5 0 3 (接続ケーブル案内部材 5 0 2) が開く方向へ移動するのを阻止することができると共に、接続ケーブル 5 0 3 (接続ケーブル案内部材 5 0 2) を閉じる方向へ誘導させることができ、扉枠 3 を円滑に閉じさせることができる。

【 0 7 0 5 】

更に、扉枠 3 側において、折返されている接続ケーブル 5 0 3 を接続ケーブル案内部材 5 0 2 の先端よりも扉枠上ヒンジピン 1 2 2 及び扉枠下ヒンジピン 1 2 6 の中心軸 (軸芯) に近い位置でケーブルホルダ 1 0 3 a によって保持していることから、本体枠 4 に対して扉枠 3 を閉じる際に、ケーブルホルダ 1 0 3 a によって保持されている接続ケーブル 5 0 3 により、接続ケーブル案内部材 5 0 2 の先端側を扉枠上ヒンジピン 1 2 2 及び扉枠下ヒンジピン 1 2 6 の中心軸 (軸芯) 側へ引寄せることができる。

【 0 7 0 6 】

また、本実施形態では、接続ケーブル案内部材 5 0 2 の回転中心を通り、扉枠上ヒンジピン 1 2 2 及び扉枠下ヒンジピン 1 2 6 の中心軸 (軸芯) を中心として、スピーカダクト 1 0 3 におけるケーブルホルダ 1 0 3 a よりも扉枠上ヒンジピン 1 2 2 及び扉枠下ヒンジピン 1 2 6 の中心軸 (軸芯) 側で後方へ突出している部位 (押圧部) を通る円に接する接線と、本体枠 4 の前面と交差する角度が、4 5 度以下となるように構成している。これにより、これにより、本体枠 4 に対して扉枠 3 を閉じる時に、押圧部が接続ケーブル 5 0 3 に当接することにより、接続ケーブル 5 0 3 を介して開いている接続ケーブル案内部材 5 0 2 の先端側を閉じる方向へ押圧することができるため、扉枠 3 の閉方向への移動に伴って接続ケーブル案内部材 5 0 2 をスムーズに閉じさせることができ、扉枠 3 を確実に閉じることができる。また、扉枠 3 の開閉に伴って回転 (開閉) する接続ケーブル案内部材 5 0 2 の最大開角度 を、4 5 度以下とすることができるため、扉枠 3 を閉じる際に、接続ケーブル案内部材 5 0 2 を閉じる方向へ確実に回転させることができ、上述と同様の作用効果を奏することができる。

【 0 7 0 7 】

[4 - 2 . 本体枠上ヒンジ部材]

本体枠 4 における本体枠上ヒンジ部材 5 1 0 について、主に図 8 0 及び図 8 1 等を参照して詳細に説明する。本体枠上ヒンジ部材 5 1 0 は、本体枠ベースユニット 5 0 0 の本体枠ベース 5 0 1 における上ヒンジ取付部 5 0 1 k に取付けられ、外枠 2 の外枠上ヒンジ組立体 5 0 に回転可能に取付けられると共に、扉枠 3 の扉枠上ヒンジ組立体 1 2 0 を回転可能に取付けるものである。

【 0 7 0 8 】

本体枠上ヒンジ部材 5 1 0 は、水平に延びた平板状の板材の後部が下方へ L 字状に折り曲げられている上ヒンジ本体 5 1 1 と、上ヒンジ本体 5 1 1 の前端から上方へ円柱状に突出しており外枠上ヒンジ組立体 5 0 に軸支される本体枠上ヒンジピン 5 1 2 と、を備えている。上ヒンジ本体 5 1 1 は、水平に延びた部位における本体枠上ヒンジピン 5 1 2 の正面視左側で上下方向に貫通しており扉枠上ヒンジ組立体 1 2 0 を軸支するための扉枠用上ヒンジ孔 5 1 1 a を備えている。

【 0 7 0 9 】

本体枠上ヒンジ部材 5 1 0 は、上ヒンジ本体 5 1 1 における下方へ折り曲げられて上下に延びている部位が、本体枠ベースユニット 5 0 0 の本体枠ベース 5 0 1 における上ヒンジ取付部 5 0 1 k に取付けられる。本体枠上ヒンジ部材 5 1 0 は、本体枠上ヒンジピン 5 1 2 が、外枠上ヒンジ組立体 5 0 における外枠上ヒンジ部材 5 1 の軸受溝 5 1 c 内に挿入されて軸支される。上ヒンジ本体 5 1 1 の扉枠用上ヒンジ孔 5 1 1 a には、扉枠 3 の扉枠

10

20

30

40

50

上ヒンジ組立体 1 2 0 における扉枠上ヒンジピン 1 2 2 が下方から回転可能に挿入される。

【 0 7 1 0 】

この本体枠上ヒンジ部材 5 1 0 は、本体枠下ヒンジ組立体 5 2 0 と協働して、本体枠 4 を外枠 2 に対してヒンジ回転可能に取付けることができると共に、本体枠 4 に対して扉枠 3 をヒンジ回転可能に取付けることができる。

【 0 7 1 1 】

[4 - 3 . 本体枠下ヒンジ組立体]

本体枠 4 における本体枠下ヒンジ組立体 5 2 0 について、主に図 8 0 及び図 8 1 等を参照して詳細に説明する。本体枠下ヒンジ組立体 5 2 0 は、本体枠ベースユニット 5 0 0 の本体枠ベース 5 0 1 における下ヒンジ取付部 5 0 1 1 に取付けられ、外枠 2 の外枠下ヒンジ部材 6 0 に回転可能に取付けられると共に、扉枠 3 の扉枠下ヒンジ部材 1 2 5 が回転可能に取付けられる。

10

【 0 7 1 2 】

本体枠下ヒンジ組立体 5 2 0 は、水平に延びた平板状の板材の後部が上方へ L 字状に折り曲げられている下ヒンジ第一本体 5 2 1 と、下ヒンジ第一本体 5 2 1 の上側に配置されており水平に延びた平板状の板材の後部が上方へ L 字状に折り曲げられている下ヒンジ第二本体 5 2 2 と、を備えている。本体枠下ヒンジ組立体 5 2 0 は、下ヒンジ第一本体 5 2 1 の水平に延びている部位から上方へ間隔をあけて下ヒンジ第二本体 5 2 2 の水平に延びている部位が配置されていると共に、下ヒンジ第一本体 5 2 1 の垂直に延びている部位の前面に、下ヒンジ第二本体 5 2 2 の垂直に延びている部位が当接している。

20

【 0 7 1 3 】

下ヒンジ第一本体 5 2 1 は、水平に延びている部位の前端付近で上下に貫通しており外枠 2 の外枠下ヒンジ部材 6 0 における外枠下ヒンジピン 6 0 c が下方から挿入される外枠用下ヒンジ孔 5 2 1 a を有している。外枠用下ヒンジ孔 5 2 1 a は、本体枠上ヒンジ部材 5 1 0 の本体枠上ヒンジピン 5 1 2 と同軸上に形成されている。

【 0 7 1 4 】

下ヒンジ第二本体 5 2 2 は、水平に延びている部位の前端付近で上下に貫通しており扉枠 3 の扉枠下ヒンジ部材 1 2 5 の扉枠下ヒンジピン 1 2 6 が上方から挿入される扉枠用下ヒンジ孔 5 2 2 a と、水平に延びている部位の左辺における扉枠用下ヒンジ孔 5 2 2 a よりも後側の位置から上方へ延出しており扉枠 3 の回動範囲を規制するための規制片 5 2 2 b と、を備えている。扉枠用下ヒンジ孔 5 2 2 a は、本体枠上ヒンジ部材 5 1 0 の上ヒンジ本体 5 1 1 における扉枠用上ヒンジ孔 5 1 1 a と同軸上に形成されている。

30

【 0 7 1 5 】

本体枠下ヒンジ組立体 5 2 0 は、下ヒンジ第一本体 5 2 1 と下ヒンジ第二本体 5 2 2 とにおける垂直に延びている部位が、本体枠ベースユニット 5 0 0 の本体枠ベース 5 0 1 における下ヒンジ取付部 5 0 1 1 に取付けられる。本体枠下ヒンジ組立体 5 2 0 は、本体枠上ヒンジ部材 5 1 0 と協働して、本体枠 4 を外枠 2 に対してヒンジ回転可能に取付けることができると共に、本体枠 4 に対して扉枠 3 をヒンジ回転可能に取付けることができる。

【 0 7 1 6 】

[4 - 4 . 本体枠補強フレーム]

本体枠 4 における本体枠補強フレーム 5 3 0 について、主に図 8 0 及び図 8 1 等を参照して詳細に説明する。本体枠補強フレーム 5 3 0 は、本体枠ベースユニット 5 0 0 における本体枠ベース 5 0 1 の左側面に取付けられる。本体枠補強フレーム 5 3 0 は、平面視の断面形状が、右側が開放されたコ字状に形成されており、一定の断面形状で上下に延びている。本実施形態では、本体枠補強フレーム 5 3 0 が、金属の押出型材によって形成されている。

40

【 0 7 1 7 】

本体枠補強フレーム 5 3 0 には、前端から右方へ延びている部位の後側に、本体枠ベース 5 0 1 の遊技盤挿入口 5 0 1 b に挿入された遊技盤 5 が前方及び上下に移動するのを規制する左位置規制部材 5 3 1 が、上下に離間して二つ取付けられている。

50

【 0 7 1 8 】

本体枠補強フレーム 5 3 0 は、平面視において右側が開放されたコ字状に形成されている前側に、右方へ開放されていると共に上下に延びている溝部 5 3 0 a を有している。この溝部 5 3 0 a は、本体枠 4 に対して扉枠 3 を閉じた時に、扉枠 3 における扉枠補強ユニット 1 1 0 の左補強フレーム 1 1 1 の後部左端が挿入されるものである。溝部 5 3 0 a 内に左補強フレーム 1 1 1 が挿入されることで、平面視において、本体枠補強フレーム 5 3 0 と左補強フレーム 1 1 1 との間の隙間が蛇行した状態となり、パチンコ機 1 の左側面から不正な工具が内部に挿入されることを防止することができる。本体枠補強フレーム 5 3 0 は、本体枠ベースユニット 5 0 0 の本体枠ベース 5 0 1 の左側（ヒンジ側）を補強していると共に、外枠 2 と本体枠 4 の間を通した左側からの本体枠 4 内（遊技盤 5）への不正な工具の差し込みを防止している。

10

【 0 7 1 9 】

[4 - 5 . 球発射装置]

本体枠 4 における球発射装置 5 4 0 について、主に図 8 4 等を参照して詳細に説明する。図 8 4 (a) は本体枠における球発射装置を前から見た斜視図であり、(b) は球発射装置を後ろから見た斜視図である。球発射装置 5 4 0 は、本体枠ベースユニット 5 0 0 の前面下部に取付けられており、扉枠 3 における皿ユニット 2 0 0 の上皿 2 0 1 に貯留されている遊技球 B を、本体枠 4 に取付けられた遊技盤 5 の遊技領域 5 a 内に打込むためのものである。球発射装置 5 4 0 は、扉枠 3 の前面右下隅のハンドルユニット 1 8 0 のハンドル 1 9 5 の回動角度に応じた強さで遊技球 B を打込むことができる。

20

【 0 7 2 0 】

球発射装置 5 4 0 は、本体枠ベースユニット 5 0 0 における本体枠ベース 5 0 1 の発射装置取付部 5 0 1 e に取付けられる平板状の発射ベース 5 4 1 と、発射ベース 5 4 1 の正面視右部の後面に取付けられており回動軸が発射ベース 5 4 1 を貫通して前方へ延出しているロータリーソレノイドからなる発射ソレノイド 5 4 2 と、発射ソレノイド 5 4 2 の回転軸に基端が取付けられている打球槌 5 4 3 と、打球槌 5 4 3 の先端付近から左斜め上方へ延出するように発射ベース 5 4 1 の前面に取付けられており遊技球 B が転動可能な発射レール 5 4 4 と、を備えている。

【 0 7 2 1 】

球発射装置 5 4 0 は、扉枠 3 の球送給ユニット 1 4 0 から遊技球 B が発射レール 5 4 4 の上面右端に供給されるようになっており、発射レール 5 4 4 の上面右端に遊技球 B が供給されている状態で、ハンドル 1 9 5 を回動操作すると、その回動操作角度に応じた強さで発射ソレノイド 5 4 2 が駆動して、打球槌 5 4 3 により遊技球 B を打球する。そして、打球槌 5 4 3 により打たれた遊技球 B は、発射レール 5 4 4 を通って遊技盤 5 の外レール 1 0 0 1 及び内レール 1 0 0 2 に案内されて遊技領域 5 a 内に打込まれる。

30

【 0 7 2 2 】

なお、遊技球 B の打込強さ等の関係で、打球した遊技球 B が遊技領域 5 a 内に到達しなかった場合は、発射レール 5 4 4 と遊技盤 5（外レール 1 0 0 1 及び内レール 1 0 0 2）との間から、下方のファールカバーユニット 1 5 0 のファール球受口 1 5 0 c へ落下し、ファールカバーユニット 1 5 0 内を通して下皿 2 0 2 に排出される。

40

【 0 7 2 3 】

[4 - 6 . 払出ベースユニット]

本体枠 4 における払出ベースユニット 5 5 0 について、主に図 8 5 等を参照して詳細に説明する。図 8 5 (a) は本体枠の払出ベースユニットを前から見た斜視図であり、(b) は払出ベースユニットを後ろから見た斜視図である。払出ベースユニット 5 5 0 は、逆 L 字状に形成されており、本体枠ベースユニット 5 0 0 の後側に取付けられる。

【 0 7 2 4 】

払出ベースユニット 5 5 0 は、本体枠ベースユニット 5 0 0 における本体枠ベース 5 0 1 の後側に取付けられる払出ベース 5 5 1 を備えている。払出ベース 5 5 1 は、前後方向が略一定の幅で左右に延びている天板部 5 5 1 a と、天板部 5 5 1 a の正面視左辺から前

50

後方向の幅が天板部と略同じ幅で下方へ長く延びている左側板部 5 5 1 b と、天板部 5 5 1 a の正面視右辺から前後方向の幅が天板部 5 5 1 a と略同じ幅で下方へ短く延びている右側板部 5 5 1 c と、天板部 5 5 1 a の後辺から右側板部 5 5 1 c の下辺と同じ位置まで下方へ延びている背板上部 5 5 1 d と、左側板部 5 5 1 b の後辺よりも前方寄りの位置から右方へ略一定の幅で下端付近まで延びている背板左部 5 5 1 e と、背板左部 5 5 1 e の右辺から後方へ左側板部 5 5 1 b の後辺と同じ位置まで延びている内側板部 5 5 1 f と、左側板部 5 5 1 b の下辺の前部から右方へ背板左部 5 5 1 e の右辺と略同じ位置まで延びている底板部 5 5 1 g と、底板部 5 5 1 g の右辺と内側板部 5 5 1 f の下辺とを連結している連結板部 5 5 1 h と、を備えている。払出ベース 5 5 1 は、正面視において逆 L 字状に形成されており、前方と L 字の内方へ開放された箱状に形成されている。

10

【 0 7 2 5 】

払出ベース 5 5 1 は、天板部 5 5 1 a が本体枠ベース 5 0 1 の遊技盤挿入口 5 0 1 b の左右方向の幅と略同じ長さで左右に延びていると共に、左側板部 5 5 1 b が遊技盤挿入口 5 0 1 b の上下方向の高さと略同じ長さで上下に延びている。払出ベース 5 5 1 は、天板部 5 5 1 a、左側板部 5 5 1 b、及び右側板部 5 5 1 c の前端が本体枠ベース 5 0 1 の後側に取付けられる。

【 0 7 2 6 】

また、払出ベース 5 5 1 は、左側板部 5 5 1 b、背板左部 5 5 1 e、及び内側板部 5 5 1 f によって、後方へ開放されており上下に延びている浅い凹部状の部位を備えており、その部位に払出ユニット 5 6 0 が取付けられる。また、払出ベース 5 5 1 は、内側板部 5 5 1 f の正面視右側面の上部において右方へ突出しており、裏カバー 6 4 0 が取付けられる裏カバー取付部 5 5 1 i を有している。

20

【 0 7 2 7 】

払出ベースユニット 5 5 0 は、払出ベース 5 5 1 の天板部 5 5 1 a の上面に取付けられており左右に延びた箱状で上方へ開放されている球タンク 5 5 2 と、払出ベース 5 5 1 の左右に延びている部位の上側における球タンク 5 5 2 の左側に取付けられており上方へ開放された溝状に左方へ延びているタンクレール 5 5 3 と、を備えている。

【 0 7 2 8 】

また、払出ベースユニット 5 5 0 は、タンクレール 5 5 3 の上端における左右方向の途中に取付けられている第一レールカバー 5 5 4 と、第一レールカバー 5 5 4 から正面視左方に離間してタンクレール 5 5 3 の上端に取付けられておりタンクレール 5 5 3 の左端まで延びている第二レールカバー 5 5 5 と、第一レールカバー 5 5 4 と第二レールカバー 5 5 5 の間の位置でタンクレール 5 5 3 の上端に取付けられている球整流部材 5 5 6 と、タンクレール 5 5 3 の下端における正面視左端付近に取付けられている球止部材 5 5 7 と、を備えている。

30

【 0 7 2 9 】

球タンク 5 5 2 は、左右方向が払出ベース 5 5 1 の天板部 5 5 1 a の左右方向の幅の約半分の長さに形成されていると共に、前後方向が天板部 5 5 1 a の前後方向の奥行よりも短い長さに形成されている。球タンク 5 5 2 は、天板部 5 5 1 a の上面において、左右方向の右寄りの位置に取付けられている。球タンク 5 5 2 の底面は、左端側が低くなるように傾斜している。球タンク 5 5 2 は、左端側がタンクレール 5 5 3 と連通している。

40

【 0 7 3 0 】

タンクレール 5 5 3 は、払出ベース 5 5 1 の天板部 5 5 1 a の上面における左右方向中央より左側の後端付近に取付けられている。タンクレール 5 5 3 は、平面視の形状が、球タンク 5 5 2 と連通している右端から左方且つ後方へ斜めで前後方向の奥行が遊技球 B の外径の数倍の奥行から略一つ分の奥行になるように延びた後に、前後方向の奥行が遊技球 B の外径よりも若干大きい大ききで左方へ真直ぐに延びた形状に形成されている。タンクレール 5 5 3 は、左端側が低くなるように底面が傾斜しており、底面の左端が遊技球 B の外径よりも若干大きい大ききで下方へ向かって開口している。タンクレール 5 5 3 の底面の左端の開口が、払出ユニット 5 6 0 の球誘導ユニット 5 7 0 における誘導通路 5 7 0 a の

50

上端開口と連通している。

【 0 7 3 1 】

また、タンクレール 5 5 3 は、左方へ真直ぐに延びている部位の上端が、左端側の高さが遊技球 B の外径よりも若干大きい高さとなるように、底面よりも水平に対して急な角度で左端側が低くなるように傾斜している。タンクレール 5 5 3 は、左方へ真直ぐに延びている部位の後端が、天板部 5 5 1 a の後辺と略一致するように天板部 5 5 1 a の上面に取付けられる。また、タンクレール 5 5 3 は、左方へ真直ぐ延びている部位の上端に、第一レールカバー 5 5 4、第二レールカバー 5 5 5、球整流部材 5 5 6、及び球止部材 5 5 7 が取付けられる。

【 0 7 3 2 】

第一レールカバー 5 5 4 及び第二レールカバー 5 5 5 は、タンクレール 5 5 3 における左方へ真直ぐに延びている部位の上端に取付けられる。第一レールカバー 5 5 4 及び第二レールカバー 5 5 5 は、タンクレール 5 5 3 の上端の前後方向の奥行きが、タンクレール 5 5 3 内の遊技球 B の圧力によって、広がったり、狭くなったりするのを防止するためのものである。

【 0 7 3 3 】

球整流部材 5 5 6 は、タンクレール 5 5 3 の上端における第一レールカバー 5 5 4 と第二レールカバー 5 5 5 との間に部位において、第一レールカバー 5 5 4 側の端部が前後方向に延びた軸周りに対して回転可能に取付けられている。球整流部材 5 5 6 は、タンクレール 5 5 3 内へ突出し左右方向に延びている整流片 5 5 6 a を備えている（図 9 1 を参照）。この整流片 5 5 6 a によって上下二段になって流通している遊技球 B の上段側の遊技球 B の流れを遅らせて、下流側では一段となって流れるように整流することで、タンクレール 5 5 3 内の高さが低くなっても球詰りしないようにしている。

【 0 7 3 4 】

球止部材 5 5 7 は、タンクレール 5 5 3 の下面における正面視左端付近において、左右方向へスライド可能に取付けられており、左方へスライドさせることで、タンクレール 5 5 3 の底面左端の開口を閉鎖して、タンクレール 5 5 3 から下流の払出ユニット側へ遊技球 B が流通しないようにすることができる。

【 0 7 3 5 】

更に、払出ベースユニット 5 5 0 は、払出ベース 5 5 1 の左右に延びている部位の上面における球タンク 5 5 2 の正面視左方に取付けられている外部端子板 5 5 8 を、更に備えている。外部端子板 5 5 8 は、パチンコ機 1 とパチンコ機 1 が設置される遊技ホールの島設備との間で電気的な接続を行うためのものである。外部端子板 5 5 8 は、図示は省略するが、本体枠ベース 5 0 1 の遊技盤挿入口 5 0 1 b 側へ臨んだアース接続部を備えている。アース接続部には、遊技盤 5 側から延びたアース線が接続される。

【 0 7 3 6 】

[4 - 7 . 払出ユニットの全体構成]

本体枠 4 における払出ユニット 5 6 0 の全体構成について、主に図 8 6 及び図 8 7 等を参照して詳細に説明する。図 8 6 (a) は本体枠における払出ユニットを前から見た斜視図であり、(b) は払出ユニットを後ろから見た斜視図である。図 8 7 (a) は払出ユニットを主な構成毎に分解して前から見た分解斜視図であり、(b) は払出ユニットを主な構成毎に分解して後ろから見た分解斜視図である。払出ユニット 5 6 0 は、払出ベースユニット 5 5 0 の払出ベース 5 5 1 の背板左部 5 5 1 e の後面に取付けられるものである。

【 0 7 3 7 】

払出ユニット 5 6 0 は、タンクレール 5 5 3 からの遊技球 B を蛇行状に下方へ誘導する球誘導ユニット 5 7 0 と、球誘導ユニット 5 7 0 の下側に配置されており球誘導ユニット 5 7 0 により誘導された遊技球 B を払出制御基板 6 3 3 からの指示に基づいて一つずつ払出す払出装置 5 8 0 と、払出装置 5 8 0 を通った遊技球 B を下方へ誘導する上部満タン球経路ユニット 6 0 0 と、上部満タン球経路ユニット 6 0 0 を通った遊技球 B を扉枠 3 側又は基板ユニット 6 2 0 側へ誘導する下部満タン球経路ユニット 6 1 0 と、を備えている。

10

20

30

40

50

【 0 7 3 8 】

球誘導ユニット 5 7 0 は、タンクレール 5 5 3 により一列に整列された遊技球 B を、払出装置 5 8 0 へ供給する。払出装置 5 8 0 は、球誘導ユニット 5 7 0 から供給された遊技球 B が流通可能な払出通路 5 8 0 a と、払出通路 5 8 0 a の途中から分岐している球抜通路 5 8 0 b とを有しており、通常の状態では、払出制御基板 6 3 3 からの指示に基づいて払出通路 5 8 0 a から上部満タン球経路ユニット 6 0 0 側へ遊技球 B を放出し、球抜レバー 5 9 3 が操作される球抜通路 5 8 0 b から上部満タン球経路ユニット 6 0 0 側へ遊技球 B を放出するものである。

【 0 7 3 9 】

上部満タン球経路ユニット 6 0 0 は、払出装置 5 8 0 の払出通路 5 8 0 a から放出された遊技球 B と、球抜通路 5 8 0 b から放出された遊技球 B とを、分けて下方へ誘導するものである。下部満タン球経路ユニット 6 1 0 は、上部満タン球経路ユニット 6 0 0 を介して、払出装置 5 8 0 の払出通路 5 8 0 a から放出された遊技球 B を扉枠 3 側へ誘導し、球抜通路 5 8 0 b から放出された遊技球 B を基板ユニット 6 2 0 側へ誘導するものである。

10

【 0 7 4 0 】

[4 - 7 a . 球誘導ユニット]

払出ユニット 5 6 0 における球誘導ユニット 5 7 0 について、主に図 8 6 及び図 8 7 等を参照して詳細に説明する。球誘導ユニット 5 7 0 は、払出ベースユニット 5 5 0 における払出ベース 5 5 1 の背板左部 5 5 1 e の後面上部に後方から取付けられ、タンクレール 5 5 3 からの遊技球 B を受取って払出装置 5 8 0 側へ遊技球 B を誘導するためのものである。

20

【 0 7 4 1 】

球誘導ユニット 5 7 0 は、遊技球 B が流通可能な蛇行状に延びた誘導通路 5 7 0 a を有しており前方へ開放されている箱状の誘導ユニットベース 5 7 1 と、誘導ユニットベース 5 7 1 の前側を閉鎖している平板状の誘導通路前蓋 5 7 2 と、誘導通路 5 7 0 a 内を流通する遊技球 B により可動する可動片部材 5 7 3 と、可動片部材 5 7 3 の可動を検知することで誘導通路 5 7 0 a 内の遊技球 B の有無を検知する球切検知センサ 5 7 4 と、を備えている（図 9 1 を参照）。

【 0 7 4 2 】

球誘導ユニット 5 7 0 は、誘導ユニットベース 5 7 1 及び誘導通路前蓋 5 7 2 の正面視の形状が、上下に延びた四角形に形成されている。誘導通路 5 7 0 a は、誘導ユニットベース 5 7 1 の上面の左端付近において上方へ開口しており、上端から誘導ユニットベース 5 7 1 の高さ方向中央付近まで垂直に下方へ延びた後に、右方へ屈曲し、誘導ユニットベース 5 7 1 の左右方向の幅の間で折返しを繰返しながら蛇行状に下方へ延びて、誘導ユニットベース 5 7 1 の下面の左端付近において下方へ開口している。

30

【 0 7 4 3 】

誘導通路 5 7 0 a は、遊技球 B が流通する流通方向に対して、前後右方の奥行と、左右方向の幅とが、遊技球 B の外径よりも若干大きく形成されており、遊技球 B を一列で誘導することができる。

【 0 7 4 4 】

球誘導ユニット 5 7 0 は、上部付近において、可動片部材 5 7 3 が誘導通路 5 7 0 a 内へ進退可能に取付けられている。詳しくは、可動片部材 5 7 3 は、上部が誘導通路 5 7 0 a の正面視右外側の部位で前後に延びた軸周りに回転可能に取付けられており、自重により下端の一部が誘導通路 5 7 0 a 内へ突出するように形成されている。この可動片部材 5 7 3 は、誘導通路 5 7 0 a 内へ突出している部位に遊技球 B が当接することで、突出している部位が遊技球 B に押されて誘導通路 5 7 0 a 内から後退して突出していない状態となる。

40

【 0 7 4 5 】

球切検知センサ 5 7 4 は、可動片部材 5 7 3 の一部が誘導通路 5 7 0 a 内へ突出している時には、可動片部材 5 7 3 を検知せず、可動片部材 5 7 3 の一部が誘導通路 5 7 0 a 内

50

から後退して突出していない時には、可動片部材 573 を検知する。従って、球切検知センサ 574 は、誘導通路 570 a 内に遊技球 B が存在している時には検知の状態となり、誘導通路 570 a 内に遊技球 B が存在していない時には非検知の状態となる。

【0746】

球誘導ユニット 570 は、本体枠 4 に組立てた状態で、誘導通路 570 a の上流端が、タンクレール 553 の下流端と連通していると共に、誘導通路 570 a の下流端が、払出装 580 の払出通路 580 a の上流端と連通している。球誘導ユニット 570 は、遊技球 B を誘導する誘導通路 570 a が蛇行状に延びていることから、球誘導ユニット 570 の全高よりも誘導通路 570 a が長く延びており、誘導通路 570 a 内に多くの遊技球 B を貯留することができる。また、球誘導ユニット 570 は、球切検知センサ 574 によ

10

【0747】

[4-7b. 払出装]

払出ユニット 560 における払出装 580 について、主に図 86 乃至図 89 等を参照して詳細に説明する。図 88 は、払出ユニットの払出装を払出羽根の前後方向中央で切断した背面断面図である。図 89 (a) は球抜可動片が開状態の時に払出装を払出羽根の前後方向中央で切断した背面断面図であり、(b) は (a) における A-A 線で切断した断面図である。払出装 580 は、払出ベースユニット 550 の払出ベース 551 における背板左部 551 e の後面の球誘導ユニット 570 の下側に後方から着脱可能に取付け

20

【0748】

払出装 580 は、後方へ開放された箱状で遊技球 B が流通可能な払出通路 580 a 及び払出通路 580 a の途中から分岐している球抜通路 580 b を有している払出装本体 581 と、払出装本体 581 を後側から閉鎖している平板状の払出装後蓋 582 と、払出装本体 581 の前側に取付けられており後方へ開放された浅い箱状の払出装前蓋 583 と、を備えている。

【0749】

また、払出装 580 は、払出装本体 581 の後面に取付けられており回転軸が払出装本体 581 と払出装前蓋 583 との間に突出している払出モータ 584 と、払出モータ 584 の回転軸に取付けられている平歯車状の駆動ギア 585 と、駆動ギア 585 と噛合しており払出装本体 581 と払出装前蓋 583 とによって回転可能に取付けられている平歯車状の第一伝達ギア 586 と、第一伝達ギア 586 と噛合しており払出装本体 581 と払出装前蓋 583 とによって回転可能に取付けられている平歯車状の第二伝達ギア 587 と、第二伝達ギア 587 と噛合している平歯車状の払出ギア 588 a 及び払出ギア 588 a よりも外方へ延出している複数の検知片 588 b を有し払出装本体 581 と払出装前蓋 583 との間で回転可能に取付けられている払出ギア部材 588 と、払出装本体 581 と払出装後蓋 582 との間で払出ギア部材 588 と一体回転し払出通路 580 a 内に突出している複数の羽根片 589 a を有した払出羽根 589 と、払出装本体 581 の後側に取付けられており払出ギア部材 588 の検知片 588 b を検知する羽根回転検知センサ 590 と、を備えている。

30

40

【0750】

更に、払出装 580 は、払出通路 580 a の下流端において払出装本体 581 と払出装後蓋 582 とによって取付けられており遊技球 B を検知する払出検知センサ 591 と、払出装本体 581 と払出装後蓋 582 とによって払出通路 580 a から分岐する部位で球抜通路 580 b を開閉可能に取付けられている球抜可動片 592 と、球抜可動片 592 が球抜通路 580 b を閉鎖している位置で保持可能とされており払出装本体 581 と払出装後蓋 582 とによって上下方向へスライド可能に取付けられている球抜レバ

【0751】

50

払出装置 580 は、平面視の形状が上下に延びた四角形に形成されている。払出装置 580 は、左右方向の幅が、球誘導ユニット 570 の左右方向の幅よりも正面視右方へ大きく形成されている。

【0752】

払出装置 580 の払出通路 580 a は、図 88 に示すように、背面視において、上流端が左右方向の中央から左寄りの位置で上方へ開口しており、下流端が左右方向の右端付近の位置で下方へ開口している。払出通路 580 a は、上流端から下方へ向かうに従って少しずつ左方へ移動するように上から全高の約 $1/3$ の高さほど下方へ斜めに延び、そこから右方やや斜め下へ折れ曲がった後に、左右の幅の約 $1/3$ のところで折れ曲がって払出羽根 589 の中心（回転軸）へ向かうように下方へ略垂直に延びている。そして、払出羽根 589 の中心よりも上側において、遊技球 B の外径よりも若干大きい幅で背面視右方へ折れ曲がった後に、払出羽根 589 の外周との間に遊技球 B よりも若干大きい隙間が形成されるように払出羽根 589 と同心円の円弧状に下方へ延びた上で、払出羽根 589 の中心よりも背面視右方の位置で下流端まで下方へ垂直に延びている。

10

【0753】

払出通路 580 a 内において、払出羽根 589 よりも下方で下流端の直上に払出検知センサ 591 が配置されている。

【0754】

球抜通路 580 b は、払出通路 580 a 内における上流端から斜め下方へ延びて右方へ折れ曲がっている部位で分岐して、背面視左辺に沿って下端まで垂直に延びており、底面の背面視における左端付近で下方へ開口している。

20

【0755】

払出装置本体 581 及び払出装置後蓋 582 は、払出通路 580 a と球抜通路 580 b とが分岐している部位における球抜可動片 592 が取付けられている側において、互に対向し遊技球 B の外径よりも狭い隙間を形成するように夫々から後方及び前方へ突出していると共に、夫々が払出通路 580 a と球抜通路 580 b の背面視における左側壁と連続するように形成されている本体側ガイド壁 581 a 及び後蓋側ガイド壁 582 a を備えている。本体側ガイド壁 581 a 及び後蓋側ガイド壁 582 a は、払出通路 580 a における球抜通路 580 b と分岐して上から約 $1/3$ の高さの位置で背面視右方へ延びている部位の背面視左方の位置に形成されている。本体側ガイド壁 581 a 及び後蓋側ガイド壁 582 a は、背面視において左斜め上へ窪むように湾曲しており、主に球抜通路 580 b の側壁を構成するように形成されている。本体側ガイド壁 581 a と後蓋側ガイド壁 582 a との間を通過して球抜可動片 592 が回転する。

30

【0756】

払出モータ 584 は、払出装置本体 581 における払出通路 580 a が上流端から斜め下方へ延びている部位の背面視右方に取付けられている。駆動ギア 585、第一伝達ギア 586、第二伝達ギア 587、及び払出ギア部材 588 は、払出装置本体 581 の前方に配置されており、前側が払出装置前蓋 583 によって被覆されている。払出ギア部材 588 は、外方へ延出している平板状の検知片 588 b が、周方向へ 120 度の角度の間隔で三つ備えられている。

40

【0757】

払出羽根 589 は、払出装置本体 581 と払出装置後蓋 582 との間に配置されている。払出羽根 589 は、外方へ平板状に延出している複数の羽根片 589 a が、周方向へ 120 度の角度の間隔で三つ備えられている。羽根片 589 a は、払出通路 580 a 内における上方から回転軸に向かって延びた後に背面視右方へ延びている部位において、払出通路の側壁との間が遊技球 B の外径よりも狭くなるように、払出通路 580 a 内へ突出している。払出羽根 589 は、三つの羽根片 589 a の間に、中心側へ遊技球 B の半径よりも若干大きい半径の円弧で窪んだ球収容部 589 b を備えている。この球収容部 589 b には、遊技球 B を一つのみ収容可能とされている。これにより、払出羽根 589 は、羽根片 589 a によって払出通路 580 a 内の遊技球 B が、払出羽根 589 よりも下流側へ移動す

50

るのを規制することができると共に、背面視時計回りの方向へ回転することで球収容部 589b に收容された遊技球 B を下流側へ移動させることができる。

【0758】

払出ギア部材 588 と払出羽根 589 は、払出装置後蓋 582 と払出装置前蓋 583 とによって同軸上で一体回転可能に取付けられている。羽根回転検知センサ 590 は、背面視において、払出ギア部材 588 の回転軸の背面視左方に配置されている。羽根回転検知センサ 590 は、払出羽根 589 と一体回転する払出ギア部材 588 の検知片 588b を検知することで、払出羽根 589 の回転を検知するためのものである。

【0759】

球抜可動片 592 は、上端が、本体側ガイド壁 581a 及び後蓋側ガイド壁 582a の上端において前後に延びた軸周りに回転可能に取付けられている。球抜可動片 592 は、く字状に屈曲しており、窪んでいる側が払出通路 580a 内を向くように取付けられている。球抜可動片 592 は、前後方向の奥行きが、本体側ガイド壁 581a と後蓋側ガイド壁 582a との間隙よりも小さく形成されており、本体側ガイド壁 581a 及び後蓋側ガイド壁 582a の間隙を通して、球抜通路 580b 内へ突出したり球抜通路 580b 外へ後退したりすることができる。

10

【0760】

球抜レバー 593 は、球抜可動片 592 の上端付近の背面視左方において上下方向へスライド可能に、払出装置本体 581 及び払出装置後蓋 582 に取付けられている。球抜レバー 593 は、一部が払出装置後蓋 582 を貫通して後方へ突出しており、その突出している部位を操作することで、スライドさせることができる。球抜レバー 593 は、下端に位置させることで、下部が球抜可動片 592 と当接可能となり、球抜可動片 592 の背面視時計回りの方向への回動を規制することができ、球抜可動片 592 によって球抜通路 580b を閉鎖させることができる。また、球抜レバー 593 は、上昇端に位置させることで、球抜可動片 592 を球抜通路 580b の外側へ回動できるようにすることができ、球抜通路 580b を開くことができる（図 89 を参照）。

20

【0761】

球抜レバー 593 を上昇させて球抜可動片 592 を回動可能な状態とすると、球抜可動片 592 の上流側で数珠繋ぎのような状態となっていた遊技球 B が、球抜可動片 592 を越えて球抜通路 580b 側へ流下することとなる。この際に、球抜通路 580b が払出通路 580a の上流側から真直ぐに直線状に延びているため、払出通路 580a の上流から流下してきた遊技球 B が、真直ぐに球抜通路 580b 側へ流下すると共に、球抜通路 580b の下流側が島設備側に連通していることから、払出羽根 589 のように遊技球 B の流れを抑制するようなものがないため、遊技球 B が払出通路 580a 側よりも早く流下することとなる。

30

【0762】

このように、球抜可動片 592 を回動可能としている状態では、球抜通路 580b 内を遊技球 B が早い速度で流下することから、球抜通路 580b 内に突出している球抜可動片 592 の下端側に遊技球 B が勢い良く当接することとなるが、球抜可動片 592 が払出装置本体 581 の本体側ガイド壁 581a と払出装置後蓋 582 の後蓋側ガイド壁 582a との間を通して球抜通路 580b の内面よりも外側へ移動することができることから、その当接の力によって球抜可動片 592 が球抜通路 580b の外側へ移動することとなるため、球抜可動片 592 が球抜通路 580b の壁面と遊技球 B との間に挟まれることはなく、遊技球 B により球抜可動片 592 に強い力が作用しないようにすることができ、遊技球 B の衝突による球抜可動片 592 の耐久性の低下や破損を抑制させることができる。

40

【0763】

このようなことから、球抜可動片 592 を破損し難くすることができることから、球抜通路 580b の下流側の島設備側へより多くの遊技球 B をより早く排出させることができるため、パチンコ機 1 の交換やメンテナンス等にかかる時間の増加を抑制させることができ、遊技ホール側の負担を軽減させることができる。

50

【 0 7 6 4 】

また、球抜可動片 5 9 2 が回転可能な状態の時に、球抜可動片 5 9 2 が遊技球 B よりも狭い間隔の本体側ガイド壁 5 8 1 a と後蓋側ガイド壁 5 8 2 a との間を通して球抜通路 5 8 0 b の外側へ移動するため、球抜通路 5 8 0 b 内に突出している球抜可動片 5 9 2 に遊技球 B が当接することで球抜可動片 5 9 2 が本体側ガイド壁 5 8 1 a と後蓋側ガイド壁 5 8 2 a との間を通して外側へ移動する際に、球抜可動片 5 9 2 と一緒に遊技球 B が本体側ガイド壁 5 8 1 a と後蓋側ガイド壁 5 8 2 a との間側へ移動しても、遊技球 B よりも間隔の狭い本体側ガイド壁 5 8 1 a と後蓋側ガイド壁 5 8 2 a との間により、遊技球 B のみが外側への移動を阻止することができる。

【 0 7 6 5 】

そして、本体側ガイド壁 5 8 1 a と後蓋側ガイド壁 5 8 2 a との間によって遊技球 B の外側への移動が阻止されることで、球抜可動片 5 9 2 から遊技球 B が離れることとなり、その後の球抜可動片 5 9 2 の移動が慣性力によることとなるため、球抜可動片 5 9 2 に対して強い力が作用することはなく、球抜可動片 5 9 2 を破損し難くすることができると共に、本体側ガイド壁 5 8 1 a と後蓋側ガイド壁 5 8 2 a との間から遊技球 B が球抜通路 5 8 0 b の外側へ飛び出すことはなく、遊技球 B を球抜通路 5 8 0 b の下流側へ確実に流通させることができる。

【 0 7 6 6 】

[4 - 7 c . 上部満タン球経路ユニット]

払出ユニット 5 6 0 における上部満タン球経路ユニット 6 0 0 について、主に図 8 6 及び図 8 7 等を参照して詳細に説明する。上部満タン球経路ユニット 6 0 0 は、払出ベースユニット 5 5 0 における払出ベース 5 5 1 の背板左部 5 5 1 e の後面下部で払出装置 5 8 0 の下側に後方から取付けられる。上部満タン球経路ユニット 6 0 0 は、払出装置 5 8 0 から下方へ放出され遊技球 B を、下部満タン球経路ユニット 6 1 0 へ誘導するためのものである。上部満タン球経路ユニット 6 0 0 は、正面視の形状が上下に伸びた四角形に形成されている。

【 0 7 6 7 】

上部満タン球経路ユニット 6 0 0 は、払出ベース 5 5 1 に取付けられ後側が開放された箱状の上部満タンベース 6 0 1 と、上部満タンベース 6 0 1 の後側に取付けられており前側が開放された箱状の上部満タンカバー 6 0 2 と、上部満タンカバー 6 0 2 の上端付近に回転可能に取付けられており払出装置 5 8 0 を上方へ押圧可能な払出装置押圧部材 6 0 3 と、を備えている。上部満タンベース 6 0 1 は、正面視右辺から右方へ突出しており、裏カバーを取付けるための裏カバー取付部 6 0 1 a を備えている。

【 0 7 6 8 】

また、上部満タン球経路ユニット 6 0 0 は、上面における正面視左端付近において上方へ開口しており下から全高の約 2 / 3 の高さの位置まで左辺に沿って下方へ延出している上部払出球受通路 6 0 0 a と、上部払出球受通路 6 0 0 a と連通しており正面視右方へ全幅の約 3 / 4 ほど延びていると共に下から全高の約 1 / 6 の高さまで下方へ延出している上部球貯留通路 6 0 0 b と、上部球貯留通路 6 0 0 b の左右方向中央より正面視左側から下方へ延びており下面において下方へ開口している上部通常払出通路 6 0 0 c と、上部通常払出通路 6 0 0 c と隣接し上部球貯留通路 6 0 0 b の左右方向中央より正面視右側から下方へ延びており下面において下方へ開口している上部満タン払出通路 6 0 0 d と、上面における正面視右端付近において上方へ開口して下方へ略垂直に伸びた後に下面の右端付近において下方へ開口している上部球抜通路 6 0 0 e と、を備えている（図 9 1 を参照）。

【 0 7 6 9 】

上部満タン球経路ユニット 6 0 0 は、下面において、正面視左側から、上部通常払出通路 6 0 0 c、上部満タン払出通路 6 0 0 d、及び上部球抜通路 6 0 0 e が、順に並んで下方へ開口している。上部満タン球経路ユニット 6 0 0 は、払出ユニット 5 6 0 に組立てた状態で、上部払出球受通路 6 0 0 a の上流端が、払出装置 5 8 0 における払出通路 5 8 0 a の下流端の直下で開口しており、上部球抜通路 6 0 0 e の上流端が、払出装置 5 8 0 に

10

20

30

40

50

おける球抜通路 5 8 0 b の下流端の直下で開口している。これにより、払出装 5 8 0 の払出通路 5 8 0 a から放出（払出）された遊技球 B は、上部払出球受通路 6 0 0 a 及び上部球貯留通路 6 0 0 b を通って、上部通常払出通路 6 0 0 c 又は上部満タン払出通路 6 0 0 d の何れかから下方へ放出される。また、払出装 5 8 0 の球抜通路 5 8 0 b から下方へ放出された遊技球 B は、上部球抜通路 6 0 0 e を通って下方へ放出される。

【 0 7 7 0 】

[4 - 7 d . 下部満タン球経路ユニット]

払出ユニット 5 6 0 における下部満タン球経路ユニット 6 1 0 について、主に図 8 6 及び図 8 7 等を参照して詳細に説明する。下部満タン球経路ユニット 6 1 0 は、払出ベースユニット 5 5 0 における払出ベース 5 5 1 の底板部 5 5 1 g に載置されると共に、上部満タン球経路ユニット 6 0 0 の下部に取付けられる。下部満タン球経路ユニット 6 1 0 は、上部満タン球経路ユニット 6 0 0 から下方へ放出された遊技球 B を、扉枠 3 側へ誘導したり、基板ユニット 6 2 0 側へ誘導したりするものである。下部満タン球経路ユニット 6 1 0 は、前端側が低くなるように前後方向に延びていると共に、後端が上方へ延びている。

【 0 7 7 1 】

下部満タン球経路ユニット 6 1 0 は、下部通常払出通路 6 1 0 a、下部満タン払出通路 6 1 0 b、及び下部球抜通路 6 1 0 c を有しており前後方向に延びていると共に上方へ開放されている下部満タンベース 6 1 1 と、下部満タンベース 6 1 1 の上側に取付けられている下部満タンカバー 6 1 2 と、下部満タンベース 6 1 1 の前端に前後に延びた軸周りに回動可能に取付けられており下部通常払出通路 6 1 0 a 及び下部満タン払出通路 6 1 0 b の下流端開口を開閉可能としている払出通路開閉扉 6 1 3 と、下部通常払出通路 6 1 0 a 及び下部満タン払出通路 6 1 0 b の下流端開口を閉鎖する方向へ払出通路開閉扉 6 1 3 を付勢している閉鎖バネ 6 1 4 と、を備えている。

【 0 7 7 2 】

下部満タン球経路ユニット 6 1 0 は、後端の上方へ延びている部位の上面に、正面視左から順に、下部通常払出通路 6 1 0 a、下部満タン払出通路 6 1 0 b、及び下部球抜通路 6 1 0 c が並んだ状態で、夫々の上流端が上方へ向かって開口している。下部通常払出通路 6 1 0 a 及び下部満タン払出通路 6 1 0 b は、左右に並んだ状態で前方へ延びた上で、下部満タン球経路ユニット 6 1 0 の前端において前方へ向かって開口している。下部満タン払出通路 6 1 0 b は、下部通常払出通路 6 1 0 a よりも若干低い状態で前方へ延びている。下部球抜通路 6 1 0 c は、下部満タン払出通路 6 1 0 b の正面視右側面に沿って前方へ延びており、前後方向の途中において右方へ向かって開口している。

【 0 7 7 3 】

払出通路開閉扉 6 1 3 は、下部通常払出通路 6 1 0 a と下部満タン払出通路 6 1 0 b との夫々の前端開口の間の位置で回動可能に取付けられている。この払出通路開閉扉 6 1 3 は、閉鎖バネ 6 1 4 によって正面視時計回りの方向へ付勢されており、通常の状態では、下部通常払出通路 6 1 0 a 及び下部満タン払出通路 6 1 0 b の夫々の前端開口（下流端開口）を閉鎖している。払出通路開閉扉 6 1 3 は、前方へ突出している作動突部 6 1 3 a を備えている。作動突部 6 1 3 a は、正面視の形状が、払出通路開閉扉 6 1 3 の回動中心を中心とした短い円弧状に形成されており、前端面が、反時計回りの方向の端部側へ近づくに従って前方へ突出するように傾斜している。この作動突部 6 1 3 a は、本体枠 4 に対して扉枠 3 を閉めた時に、扉枠 3 におけるファールカバーユニット 1 5 0 の扉開閉当接部 1 5 0 f と当接するように形成されている。

【 0 7 7 4 】

下部満タン球経路ユニット 6 1 0 は、払出ユニット 5 6 0 に組立てた状態で、後部上端において上方へ開口している下部通常払出通路 6 1 0 a、下部満タン払出通路 6 1 0 b、下部球抜通路 6 1 0 c が、夫々上部満タン球経路ユニット 6 0 0 の上部通常払出通路 6 0 0 c、上部満タン払出通路 6 0 0 d、及び上部球抜通路 6 0 0 e の下流端の直下に位置している。これにより、上部通常払出通路 6 0 0 c から下方へ放出された遊技球 B は、下部通常払出通路 6 1 0 a を流通し、上部満タン払出通路 6 0 0 d から下方へ放出された遊技

10

20

30

40

50

球 B は下部満タン払出通路 6 1 0 b を流通し、上部球抜通路 6 0 0 e から下方へ放出された遊技球 B は下部球抜通路 6 1 0 c を流通することとなる。

【 0 7 7 5 】

また、下部満タン球経路ユニット 6 1 0 は、パチンコ機 1 に組立てた状態で、下部通常払出通路 6 1 0 a 及び下部満タン払出通路 6 1 0 b の前端（下流端）が、扉枠 3 におけるファールカバーユニット 1 5 0 の貫通球通路 1 5 0 a 及び満タン球受口 1 5 0 b の直後で開口している。また、下部球抜通路 6 1 0 c の下流端は、基板ユニット 6 2 0 のベースユニット 6 2 0 b における左方へ開口した球抜誘導部 6 2 7 と対向するように開口している。

【 0 7 7 6 】

下部満タン球経路ユニット 6 1 0 は、通常の状態（本体枠 4 に対して扉枠 3 を閉じている状態）では、払出通路開閉扉 6 1 3 の作動突部 6 1 3 a がファールカバーユニット 1 5 0 の扉開閉当接部 1 5 0 f と当接することで、閉鎖パネ 6 1 4 の付勢力に抗して正面視時計回りの方向へ回動している。これにより、下部通常払出通路 6 1 0 a 及び下部満タン払出通路 6 1 0 b の夫々の下流端の開口が開いた状態となっており、ファールカバーユニット 1 5 0 の貫通球通路 1 5 0 a 及び満タン球受口 1 5 0 b と連通した状態となっている。

【 0 7 7 7 】

一方、本体枠 4 に対して扉枠 3 を開いた状態とすると、払出通路開閉扉 6 1 3 の作動突部 6 1 3 a がファールカバーユニット 1 5 0 の扉開閉当接部 1 5 0 f から離れることとなり、払出通路開閉扉 6 1 3 が閉鎖パネ 6 1 4 の付勢力によって正面視時計回りの方向へ回動し、下部通常払出通路 6 1 0 a 及び下部満タン払出通路 6 1 0 b の夫々の下流端の開口が閉じられた状態となる。この状態では、下部通常払出通路 6 1 0 a 及び下部満タン払出通路 6 1 0 b 内の遊技球 B が、夫々の前端開口から前方へ移動することができなくなる。これにより、本体枠 4 に対して扉枠 3 を開けても、下部通常払出通路 6 1 0 a 及び下部満タン払出通路 6 1 0 b から遊技球 B がこぼれることはない。

【 0 7 7 8 】

[4 - 7 e . 払出ユニットにおける遊技球 B の流れ]

続いて、払出ユニット 5 6 0 における遊技球 B の流れについて、主に図 9 1 を参照して詳細に説明する。図 9 1 は、本体枠における遊技球の流れを示す説明図である。払出ユニット 5 6 0 は、本体枠 4 に組立てた状態では、払出ベース 5 5 1 の後面に取付けられている。通常の状態では、払出装置 5 8 0 の球抜レバー 5 9 3 が下降端に位置しており、払出通路 5 8 0 a から分岐している球抜通路 5 8 0 b を分岐部分において閉鎖している。また、下部満タン球経路ユニット 6 1 0 では、払出通路開閉扉 6 1 3 が開状態となっている。

【 0 7 7 9 】

上方へ開放されている球タンク 5 5 2 には、パチンコ機 1 を設置している遊技ホール島設備から、例えば、球誘導ユニット 5 7 0 の球切検知センサ 5 7 4 による球切れの検知に基づいて、所定数の遊技球 B が供給される。球タンク 5 5 2 に供給・貯留された遊技球 B は、タンクレール 5 5 3 によって一列に整列された状態で、球誘導ユニット 5 7 0 の誘導通路 5 7 0 a を通って払出装置 5 8 0 の払出通路 5 8 0 a 内へと送られる。払出モータ 5 8 4 が回転していない状態では、遊技球 B が払出羽根 5 8 9 よりも下流側へ移動（流下）することができず、払出羽根 5 8 9 よりも上流側に複数の遊技球 B が滞留した状態となる。

【 0 7 8 0 】

そして、球誘導ユニット 5 7 0 の誘導通路 5 7 0 a 内の遊技球 B が可動片部材 5 7 3 を押圧し、球切検知センサ 5 7 4 が可動片部材 5 7 3 を検知することとなる。これにより、少なくとも可動片部材 5 7 3 から払出羽根 5 8 9 までの間の通路内に遊技球 B が貯留されていることが判る。

【 0 7 8 1 】

この状態で、払出モータ 5 8 4 により払出羽根 5 8 9 が背面視時計周りの方向へ回転すると、球収容部 5 8 9 b に収容された遊技球 B が背面視時計回りの方向へ移動し、払出通路 5 8 0 a における払出羽根 5 8 9 よりも下流側へ放出される。そして、払出羽根 5 8 9 （球収容部 5 8 9 b ）から放出された遊技球 B は、払出検知センサ 5 9 1 に検知された後

10

20

30

40

50

に、上部満タン球経路ユニット600の上部払出球受通路600aへと送られる。

【0782】

上部満タン球経路ユニット600の上部払出球受通路600aへ送られた遊技球Bは、通常の状態では、上部球貯留通路600bを通過して、上部払出球受通路600aの直下に配置されている上部通常払出通路600cへと流下する。そして、上部通常払出通路600cへと流下した遊技球Bは、下部満タン球経路ユニット610の下部通常払出通路610a、扉枠3のファールカバーユニット150の貫通球通路150aを通過して、皿ユニット200における皿ユニットベース211の上皿球供給口211aから上皿201内へ放出される。

【0783】

払出装置580から多くの遊技球Bが払出されると、上皿201内が遊技球Bで一杯になると、上皿球供給口211aから前方へ遊技球Bを放出することができなくなるため、払出装置580から払出された遊技球Bが、下部満タン球経路ユニット610の下部通常払出通路610a内に滞留するようになり、更に遊技球Bが払出されると、下部通常払出通路610aと上流側で連通している上部満タン球経路ユニット600の上部通常払出通路600c内にも滞留することとなる。そして、上部通常払出通路600c内が遊技球Bで一杯になった状態で、更に遊技球Bが払出されると、上部通常払出通路600cの上流側で連通している上部球貯留通路600b内に遊技球Bが滞留し始める共に、遊技球Bが上部通常払出通路600cと隣接している上部満タン払出通路600d側へ流下し初める。

【0784】

そして、上部満タン払出通路600d側へ流下した遊技球Bは、下部満タン球経路ユニット610の下部満タン払出通路610bを通過して、扉枠3のファールカバーユニット150における満タン球受口150bに受けられる。その後、満タン球受口150bに受けられた遊技球Bは、貯留通路150e、球放出口150d、及び皿ユニットベース211の下皿球供給口211cを通過して下皿202内へ放出される。これにより、上皿201が遊技球Bで満タンになった状態で、更に遊技球Bが払出された場合、遊技球Bを自動的に下皿202へ払出させることができる。

【0785】

なお、下皿202が遊技球Bで一杯になって、下皿球供給口211cから前方へ遊技球Bを放出することができなくなった状態で、更に遊技球Bが払出されると、下皿球供給口211cの上流側のファールカバーユニット150の貯留通路150e内に遊技球Bが滞留して貯留されることとなる。そして、貯留通路150e内にある程度の数の遊技球Bが貯留されると、可動片153が可動して満タン検知センサ154に検知され、上皿201及び下皿202が遊技球Bで満杯（満タン）になっていることを遊技者に音声（例えば「球を抜いてください！」等）で案内すると共に、払出装置580の払出モータ584を、満タン検知センサ154が非検知の状態となるまで一時的に停止させる。

【0786】

パチンコ機1のメンテナンスや交換等の際に、球タンク552内に貯留されている遊技球Bをパチンコ機1から排出する場合は、払出装置580の球抜レバー593を下降端の位置から上方へスライドさせて上昇端の位置の状態とする。その後、球抜可動片592の下端側が遊技球Bに押されて、背面視時計回りの方向へ回転することとなり、球抜可動片592が本体側ガイド壁581aと後蓋側ガイド壁582aとの間を通過して、球抜通路580bの外側へ押し出された状態となる。これにより、払出通路580aから分岐している球抜通路580bへ遊技球Bが進入可能となり、上流側の遊技球Bが球抜通路580bを通過して下方へ放出される。

【0787】

この際に、球抜可動片592の部位では、流下する遊技球Bが、球抜可動片592よりも本体側ガイド壁581a及び後蓋側ガイド壁582aに強く当接するため、球抜可動片592が破損し難くなっている。

【0788】

10

20

30

40

50

そして、払出装置 5 8 0 の球抜通路 5 8 0 b から下方へ放出された遊技球 B は、上部満タン球経路ユニット 6 0 0 の上部球抜通路 6 0 0 e、及び下部満タン球経路ユニット 6 1 0 の下部球抜通路 6 1 0 c を通って、下部球抜通路 6 1 0 c の下流端開口から基板ユニット 6 2 0 の球抜誘導部 6 2 7 へ放出された後に、排出球受部 6 2 8 及び球排出口 6 2 9 を通ってパチンコ機 1 の後方外部（遊技ホールの島設備側）に排出される。

【 0 7 8 9 】

[4 - 8 . 基板ユニット]

本体枠 4 における基板ユニット 6 2 0 について、主に図 9 2 乃至図 9 6 等を参照して詳細に説明する。図 9 2 (a) は本体枠の基板ユニットを前から見た斜視図であり、(b) は基板ユニットを後ろから見た斜視図である。図 9 3 は、基板ユニットを後ろ下から見た斜視図である。図 9 4 は基板ユニットを主な構成毎に分解して前から見た分解斜視図であり、図 9 5 は基板ユニットを主な構成毎に分解して後ろから見た分解斜視図である。図 9 6 は、左右方向中央で切断したパチンコ機の下部を示す拡大側面断面図である。基板ユニット 6 2 0 は、本体枠ベースユニット 5 0 0 の後面下部に取付けられている。

【 0 7 9 0 】

基板ユニット 6 2 0 は、本体枠ベースユニット 5 0 0 における本体枠ベース 5 0 1 の後面における遊技盤載置部 5 0 1 c よりも下側に取付けられるスピーカユニット 6 2 0 a と、スピーカユニット 6 2 0 a の一部を後方から覆うように本体枠ベース 5 0 1 の後面に取付けられるベースユニット 6 2 0 b と、ベースユニット 6 2 0 b の後側に取付けられている電源ユニット 6 2 0 c と、電源ユニット 6 2 0 c の後側に取付けられている払出制御ユニット 6 2 0 d と、払出制御ユニット 6 2 0 d の一部を後方から覆うようにスピーカユニット 6 2 0 a の後面に取付けられているインターフェイスユニット 6 2 0 e と、を備えている。

【 0 7 9 1 】

スピーカユニット 6 2 0 a は、本体枠ベースユニット 5 0 0 における本体枠ベース 5 0 1 の後面における遊技盤載置部 5 0 1 c よりも下側に取付けられるスピーカカバー 6 2 1 と、スピーカカバー 6 2 1 の後面における正面視左端付近において前方へ向けて取付けられている本体枠スピーカ 6 2 2 と、本体枠スピーカ 6 2 2 の後側を覆うようにスピーカカバー 6 2 1 の後側に取付けられており前方へ開放された容器状のスピーカボックス 6 2 3 と、を備えている。

【 0 7 9 2 】

スピーカカバー 6 2 1 は、左右方向へ延びており、正面視左端付近において前後に貫通しており上下に延びた複数のスリットにより構成されている円形状のスピーカ取付部 6 2 1 a と、スピーカ取付部 6 2 1 a の正面視右方側で後方から前方へ膨出するように窪んでいる空間用前凹部 6 2 1 b と、空間用前凹部 6 2 1 b の下面から下方へ突出していると共に左右方向へ延びており斜め下後へ向けて開口している接続部 6 2 1 c と、を備えている。

【 0 7 9 3 】

スピーカカバー 6 2 1 のスピーカ取付部 6 2 1 a に、後側から本体枠スピーカ 6 2 2 が前方へ向けて取付けられる。また、スピーカカバー 6 2 1 の接続部 6 2 1 c は、下端が外枠 2 の外枠下組立体 4 0 における幕板後部材 4 3 の接続筒部 4 3 a の上端と一致するように 4 5 度の角度で傾斜している。本体枠スピーカ 6 2 2 は、主に低音を出力するコーン型スピーカとされている

【 0 7 9 4 】

スピーカボックス 6 2 3 は、前方へ開放された容器状に形成されており、本体枠スピーカ 6 2 2 の後側となる部位が後方へ最も大きく突出しており、正面視右方へ向かうに従って、階段状に後方への突出が小さくなるように形成されている。これにより、スピーカボックス 6 2 3 の正面視中央より右側の後方の空間を十分に確保することができ、ベースユニット 6 2 0 b や電源ユニット 6 2 0 c 等が配置できるようにしている。スピーカボックス 6 2 3 は、スピーカカバー 6 2 1 の接続部 6 2 1 c を除いた後面の全体を被覆する（閉じる）ように形成されている。

10

20

30

40

50

【0795】

スピーカユニット620aは、スピーカカバー621とスピーカボックス623とで本体枠スピーカ622から後方へ出力されるサウンドを封じ込めるエンクロージャ624の一部を形成している。このエンクロージャ624は、スピーカカバー621においてスピーカ取付部621aの正面視右方に前方へ膨出した空間用前凹部621bが形成されていることから、スピーカボックス623が右方へ向かうに従って後方への突出量が小さくなるように階段状に形成されていても、本体枠スピーカ622よりも右方の空間を十分に広く確保されている。

【0796】

スピーカユニット620aは、外枠2に対して本体枠4を閉じた状態とすると、スピーカカバー621の接続部621cがシール部材48を挟むように接続筒部43aに接続され、本体枠スピーカ622の後方の空間と、外枠2の幕板内部空間40aとが連通した状態となる。従って、本体枠スピーカ622の後側に、スピーカカバー621、スピーカボックス623、幕板前部材42、及び幕板後部材43によって、広い空間のエンクロージャ624を形成することができ、本体枠スピーカ622の後方へ出力されたサウンドを幕板前部材42の開口部42aから前方へ出力（放射）させることができる。

10

【0797】

詳述すると、上述したように、スピーカユニット620aでは、本体枠スピーカ622の後方の空間（エンクロージャ624の一部）を、比較的広い奥行で正面視右方まで延出させて、接続部621c及び接続筒部43aを介して外枠下組立体40側へ連通させていることから、本体枠スピーカ622から後方へ出力されたサウンドにおいて、特に低音域を減衰させることなく、外枠下組立体40側へ伝達させることができると共に、伝達された低音域を二つのポート部材47を通すことで共振・増幅させて幕板前部材42の開口部42aから前方へ放射することができる。

20

【0798】

この際に、幕板前部材42の開口部42aから前方へ放射されるサウンドは、位相が反転された状態で、放射されるようにしているため、本体枠スピーカ622の前面から出力されて皿ユニット200のスピーカ口211bから放射されたサウンドに対して、増幅させるように共振することとなり、本体枠スピーカ622の口径が小さくても重低音が響く大きなサウンドを出力することができる。

30

【0799】

つまり、本実施形態では、本体枠スピーカ622のエンクロージャ624がパスレフ型とされており、遊技者に対して重低音を聞かせることができる。これにより、本体枠スピーカ622の前面から出力されて皿ユニット200のスピーカ口211bから放射されるサウンドと、本体枠スピーカ622の後面から出力されて外枠2のグリル部材46から放射されるサウンドとによって、豊かな低音を有したサウンドを遊技者に聴かせることができる。

【0800】

また、スピーカユニット620aは、スピーカカバー621に、スピーカ取付部621aの下部と空間用前凹部621bとの間の位置で前後方向に貫通している貫通口621dが形成されていると共に、スピーカボックス623に、貫通口621dと連通して筒状に延びており前後に貫通している貫通筒623aが形成されている。スピーカユニット620aに組立てた状態では、貫通口621dと貫通筒623aが互いに連通し、エンクロージャ624とは独立した状態となる。これら貫通口621d及び貫通筒623aには、接続ケーブル503が挿通される。

40

【0801】

基板ユニット620のベースユニット620bは、スピーカボックス623の一部を後方から覆うように本体枠ベース501の後面に取付けられる前ベース625と、前ベース625の後側に取付けられており後面に電源ユニット620cが取付けられる後ベース626と、を備えている。

50

【 0 8 0 2 】

また、ベースユニット 6 2 0 b は、前ベース 6 2 5 と後ベース 6 2 6 とで協働して形成しており、下部満タン球経路ユニット 6 1 0 の下部球抜通路 6 1 0 c から放出された遊技球 B を受取って正面視右方へ誘導する球抜誘導部 6 2 7 と、球抜誘導部 6 2 7 の下流側で正面視右方において上方へ開口しており遊技盤 5 から下方に排出された遊技球 B を受ける排出球受部 6 2 8 と、球抜誘導部 6 2 7 及び排出球受部 6 2 8 を通った遊技球 B を下方へ排出する球排出口 6 2 9 と、を備えている。

【 0 8 0 3 】

球抜誘導部 6 2 7 は、上流端が正面視において左側面の上部に左方へ向けて開口しており、下流端が排出球受部 6 2 8 の左端側に開口している。球抜誘導部 6 2 7 は、本体枠 4 に組立てた状態で、上流端の開口が、下部満タン球経路ユニット 6 1 0 の下部球抜通路 6 1 0 c の下流端開口と一致するように対向しており、下部球抜通路 6 1 0 c から放出された遊技球 B を受取って、排出球受部 6 2 8 へ誘導することができる。

10

【 0 8 0 4 】

排出球受部 6 2 8 は、上方へ開放されていると共に、左右に長く延びている。排出球受部 6 2 8 の底面は、正面視左端が球抜誘導部 6 2 7 の底面と連続しており、右方へ向かうに従って低くなるように傾斜している。

【 0 8 0 5 】

ベースユニット 6 2 0 b は、球タンク 5 5 2 から抜かれた遊技球 B や、遊技盤 5 から排出された遊技球 B を、球抜誘導部 6 2 7 や排出球受部 6 2 8 によって正面視右方へ誘導した後に、球排出口 6 2 9 から下方へ排出するようにしているため、正面視において左右方向中央より左側の空間を広く確保し易くすることができる。これにより、スピーカユニット 6 2 0 a のエンクロージャ 6 2 4 の空間を広くすることができ、従来のパチンコ機よりも豊かな低音を有したサウンドを遊技者に聴かせることができる。

20

【 0 8 0 6 】

基板ユニット 6 2 0 の電源ユニット 6 2 0 c は、ベースユニット 6 2 0 b の後ベース 6 2 6 の後側に取付けられている電源基板 6 3 0 と、電源基板 6 3 0 の後側を覆うように後ベース 6 2 6 に取付けられている電源基板カバー 6 3 1 と、を備えている。

【 0 8 0 7 】

払出制御ユニット 6 2 0 d は、電源ユニット 6 2 0 c における電源基板カバー 6 3 1 の後側に着脱可能に取付けられる箱状の払出制御基板ボックス 6 3 2 と、払出制御基板ボックス 6 3 2 内に收容されている払出制御基板 6 3 3 (図 9 6 を参照) と、を備えている。払出制御基板 6 3 3 は、皿ユニット 2 0 0 における球貸操作ユニット 2 2 0 の球貸ボタン 2 2 4 の押圧操作や、遊技盤 5 の主制御基板 1 3 1 0 等からの払出コマンドに応じて、払出装置 5 8 0 の払出モータ 5 8 4 を制御して、指示された数の遊技球 B を遊技者側 (上皿 2 0 1 又は下皿 2 0 2) に払出するためのものである。払出制御基板ボックス 6 3 2 は、開閉の痕跡が残るように形成されている。これにより、払出制御基板 6 3 3 に対する不正な改造を察知することができ、不正行為に対する抑止力を高めている。

30

【 0 8 0 8 】

インターフェイスユニット 6 2 0 e は、スピーカユニット 6 2 0 a におけるスピーカボックス 6 2 3 の後側に取付けられている基板ベース 6 3 4 と、基板ベース 6 3 4 の後面に取付けられているインターフェイス基板 6 3 5 と、インターフェイス基板 6 3 5 の後側を覆うように基板ベース 6 3 4 に取付けられているインターフェイス基板カバー 6 3 6 と、を備えている。

40

【 0 8 0 9 】

基板ベース 6 3 4 は、スピーカボックス 6 2 3 の後面における本体枠スピーカ 6 2 2 の後方となる後方へ最も突出している部位に取付けられている。インターフェイス基板 6 3 5 は、接続ケーブル 5 0 3 の一方 (本体枠 4 側) の端部が接続されている。インターフェイス基板 6 3 5 は、電源基板 6 3 0 、払出制御基板 6 3 3 、主制御基板 1 3 1 0 、周辺制御基板 1 5 1 0 、等が接続されると共に、パチンコ機 1 の外部に設置されている C R ユニ

50

ットと接続される。インターフェイス基板カバー 6 3 6 は、払出制御ユニット 6 2 0 d の一部を覆うように基板ベース 6 3 4 (インターフェイス基板 6 3 5) よりも正面視右方へ延出している。

【 0 8 1 0 】

[4 - 9 . 裏カバー]

本体枠 4 における裏カバー 6 4 0 について、主に図 7 5 乃至図 8 1 を参照して詳細に説明する。裏カバー 6 4 0 は、本体枠ベースユニット 5 0 0 の本体枠ベース 5 0 1 の遊技盤挿入口 5 0 1 b 内に前方から挿入されて取付けられた遊技盤 5 の後側を覆うものである。裏カバー 6 4 0 は、正面視における右辺が、本体枠ベース 5 0 1 の後方延出部 5 0 1 j の上下に延びている後端に、上下に延びた軸周りに回転可能に取付けられ、左辺が、払出ベース 5 5 1 の裏カバー取付部 5 5 1 i と上部満タン球経路ユニット 6 0 0 の裏カバー取付部 6 0 1 a とに取付けられる。

10

【 0 8 1 1 】

裏カバー 6 4 0 は、上下左右に延びた平板の正面視右辺側が前方へ折り曲げられたような形状に形成されており、本体枠 4 に組立てた状態で、後面が払出ベース 5 5 1 の背板上部 5 5 1 d の後面と略同一面上に位置するように形成されている。裏カバー 6 4 0 は、前後に貫通し上下に延びている複数のスリット 6 4 1 が形成されている。本実施形態では、裏カバー 6 4 0 は、透明な合成樹脂によって形成されており、パチンコ機 1 の後側から本体枠 4 内を視認することができる。

【 0 8 1 2 】

[4 - 1 0 . 施錠ユニット]

本体枠 4 における施錠ユニット 6 5 0 について、主に図 9 7 を参照して詳細に説明する。図 9 7 (a) は本体枠の施錠ユニットを前から見た斜視図であり、(b) は施錠ユニットを後ろから見た斜視図である。施錠ユニット 6 5 0 は、本体枠 4 の本体枠ベース 5 0 1 に取付けられ、本体枠 4 と扉枠 3、本体枠 4 と外枠 2、との間を施錠するものである。

20

【 0 8 1 3 】

施錠ユニット 6 5 0 は、本体枠ベース 5 0 1 の後方延出部 5 0 1 j の右側面に取付けられ上下に延びているユニットベース 6 5 1 と、ユニットベース 6 5 1 から前方へ突出しており扉枠 3 と係止可能な複数の扉枠用鉤 6 5 2 と、ユニットベース 6 5 1 から後方へ突出しており外枠 2 と係止可能な複数の外枠用鉤 6 5 3 と、ユニットベース 6 5 1 の前端下部から前方へ突出しており回転方向によって扉枠用鉤 6 5 2 又は外枠用鉤 6 5 3 を上下方向へ移動させる伝達シリンダ 6 5 4 と、を備えている。

30

【 0 8 1 4 】

また、施錠ユニット 6 5 0 は、扉枠用鉤 6 5 2 を下方へ付勢していると共に外枠用鉤 6 5 3 を上方へ付勢している錠パネ 6 5 5 と、ユニットベース 6 5 1 の前端における伝達シリンダ 6 5 4 よりも上方の位置から前方へ突出しており下方へスライドさせることで、外枠用鉤 6 5 3 を下方へ移動させる外枠用開錠レバー 6 5 6 と、を備えている。

【 0 8 1 5 】

施錠ユニット 6 5 0 は、本体枠 4 に組立てた状態で、複数 (三つ) の扉枠用鉤 6 5 2、伝達シリンダ 6 5 4、及び外枠用開錠レバー 6 5 6 が、本体枠ベース 5 0 1 の前面よりも前方へ突出している。伝達シリンダ 6 5 4 は、本体枠ベース 5 0 1 のシリンダ挿通口 5 0 1 f を通って前方へ突出し、本体枠 4 に対して扉枠 3 を閉じた状態とすることで、前端が扉枠 3 のシリンダ錠 1 3 0 の回転伝達部材 1 3 3 と係合し、鍵穴 1 3 2 に挿入された鍵の回転が伝達されて回転する。

40

【 0 8 1 6 】

施錠ユニット 6 5 0 は、複数 (三つ) の扉枠用鉤 6 5 2 が、扉枠 3 の扉枠ベースユニット 1 0 0 における扉枠補強ユニット 1 1 0 の鉤掛部材 1 1 6 に係止され、複数 (二つ) の外枠用鉤 6 5 3 が、外枠 2 における外枠右組立体 2 0 の上鉤掛部材 2 4 と下鉤掛部材 2 5 とに係止される。

【 0 8 1 7 】

50

施錠ユニット 650 は、パチンコ機 1 に組立てた状態で、シリンダ錠 130 の鍵穴 132 に対応している鍵を差し込んで、正面視反時計回りの方向へ回転させると、伝達シリンダ 654 を介して複数の扉枠用鉤 652 が上方へ移動し、本体枠 4 に対して扉枠 3 が開錠される。一方、鍵を正面視時計回りの方向へ回転させると、伝達シリンダ 654 を介して複数の外枠用鉤 653 が下方へ移動し、外枠 2 に対して本体枠 4 が開錠される。本体枠 4 に対して扉枠 3 を開いた状態では、外枠用開錠レバー 656 を下方へスライドさせると、複数の外枠用鉤 653 が下方へ移動し、外枠 2 に対して本体枠 4 が開錠される。このようにして、本体枠 4 と扉枠 3 との間や、本体枠 4 と外枠 2 との間の施錠を、開錠することができる。

【0818】

本体枠 4 と扉枠 3 との間や、本体枠 4 と外枠 2 との間を施錠する場合は、扉枠用鉤 652 及び外枠用鉤 653 の先端側が細くなるように傾斜しているため、本体枠 4 に対して扉枠 3 を閉じたり、外枠 2 に対して本体枠 4 を閉じたりすると、扉枠用鉤 652 や外枠用鉤 653 が、鉤掛部材 116 や上鉤掛部材 24 及び下鉤掛部材 25 を乗り越えるように下方や上方へ移動した後に、錠バネ 655 の付勢力によって施錠状態となる。

【0819】

[4-11. 本体枠上部の詳細な構成]

続いて、本体枠 4 の上部の詳細な構成について、主に図 98 乃至図 105 を参照して詳細に説明する。図 98 (a) は本体枠の平面図であり、(b) は (a) における B - B 線で切断した断面図である。図 99 は、本体枠を後ろから見た斜視図において上部を拡大して示す拡大図である。図 100 (a) は球タンクにタンクレール等を組立てた状態で前上から見た斜視図であり、(b) は (a) を前下から見た斜視図である。図 101 は、図 100 (a) を分解して前から見た分解斜視図である。図 102 は、本体枠上部における球タンクから溢れた遊技球が流通する領域を示す説明図である。図 103 は、本体枠上部における球タンクから溢れた遊技球の流れを示す説明図である。図 104 は、本体枠上部における迂回通路への遊技球の流れを示す説明図である。図 105 は、本体枠をヒンジ側の後ろから見た斜視図においてタンクレール付近を拡大して示す拡大図である。

【0820】

本体枠 4 は、上述したように、後部が外枠 2 の枠内に挿入可能とされると共に本体枠上ヒンジ部材 510 及び本体枠下ヒンジ組立体 520 により外枠 2 に対して着脱可能且つヒンジ回転可能に取付けられ遊技盤 5 の外周を支持可能とされた枠状の本体枠ベース 501 と、本体枠ベース 501 の後側における正面視上辺及び左辺に沿って取付けられている逆 L 字状の払出ベース 551 と、払出ベース 551 に取付けられており左右に延びた箱状（容器状）で上方へ開放されている球タンク 552 と、球タンク 552 の左側に取付けられており上方へ開放された溝状に左方へ延びているタンクレール 553 と、タンクレール 553 の上端の一部に取付けられている第一レールカバー 554 と、第一レールカバー 554 から正面視左方に離間してタンクレール 553 の上端に取付けられている第二レールカバー 555 と、第一レールカバー 554 と第二レールカバー 555 の間の位置でタンクレール 553 の上端に取付けられている球整流部材 556 と、タンクレール 553 の下流側端に取付けられている球止部材 557 と、払出ベース 551 の後側でタンクレール 553 の下流側に取付けられており遊技者側へ遊技球 B を払出すための払出装置 580 と、を備えている。

【0821】

球タンク 552 は、平面視の形状が左右方向へ延びた四角形に形成されており正面視において左側が低くなるように傾斜している底壁 552 a と、底壁 552 a の前辺及び後辺から夫々上方へ延びている前壁 552 b 及び後壁 552 c と、底壁 552 a の左右両辺から夫々上方へ延びている左側壁 552 d 及び右側壁 552 e と、を有し、上側が開放されている容器状に形成されている。球タンク 552 には、パチンコ機 1 が設置される遊技ホール等の島設備から供給される遊技球 B が貯留される。

【0822】

10

20

30

40

50

また、球タンク 5 5 2 は、前壁 5 5 2 b において上方から切欠いて残りの外周上端縁よりも低く形成されている越流部 5 5 2 f を有している。この越流部 5 5 2 f は、前壁 5 5 2 b における左側壁 5 5 2 d の端部側から反対側（右側壁 5 5 2 e 側）の端部へ向かって、前壁 5 5 2 b の左右方向の長さの約 $3/4$ の長さに亘って形成されている。

【 0 8 2 3 】

タンクレーン 5 5 3 は、正面視において右端側（上流側）が球タンク 5 5 2 の内部と連通していると共に、球タンク 5 5 2 から遠ざかるように下流側が左右方向の一方側（左方側）へ延びている。タンクレーン 5 5 3 は、底部において上流付近から下流端まで延びており遊技球 B の流通方向に直交する幅方向が遊技球 B を一つのみ流通可能に形成されている樋状の主誘導部 5 5 3 a を有している。主誘導部 5 5 3 a は、正面視左方へ向かうほど低くなるように傾斜している。また、主誘導部 5 5 3 a は、平面視において、右端側から左方へ左右方向に延びた軸線に対して平行に右端から左右方向の全長の約 $1/10$ の位置まで延びた後に、左方へ向かうに従って後方へ移動するように右端から左右方向の全長の約 $4/10$ の位置まで斜めに延び、そこから左右方向に延びた軸線に対して平行に左端まで延びたクランク状に形成されている。タンクレーン 5 5 3 は、主誘導部 5 5 3 a において、左端から右方へ左右方向に延びた軸線に対して平行に延びている部位が、同じ幅で上端まで延びており、この部位の上端に第一レーンカバー 5 5 4、第二レーンカバー 5 5 5、及び球整流部材 5 5 6 が取付けられることで上側が閉鎖される。また、タンクレーン 5 5 3 は、上側が閉鎖される部位において、遊技球 B が流通する流路の高さが下流端（左端）へ向かうに従って低くなるように形成されており、下流端では遊技球 B が一つのみ流通可能な高さ（遊技球 B の外径よりも若干高い高さ）に形成されている。

【 0 8 2 4 】

また、タンクレーン 5 5 3 は、主誘導部 5 5 3 a よりも上方で上流端から上側が閉鎖される部位まで延びており、遊技球 B の流通方向に直交する幅方向へ遊技球 B が複数並ぶように主誘導部 5 5 3 a の幅よりも広く膨出していると共に上流端から下流側へ向かって幅方向が狭くなって主誘導部 5 5 3 a の幅と一致するように変化している膨出部 5 5 3 b を有している。この膨出部 5 5 3 b によって、上流側では幅方向に広がっていた複数の遊技球 B を、下流側へ向かうに従って、幅方向を遊技球 B 一つ分の幅となるように整列させることができる。また、膨出部 5 5 3 b は、上端側から下方の主誘導部 5 5 3 a へ向かうに従って幅方向が狭くなるように形成されている。このようなことから、タンクレーン 5 5 3 は、膨出部 5 5 3 b を流通している複数の遊技球 B を、下流側及び下方側へ向かうに従って、幅方向が一行となるように整列させることができる。

【 0 8 2 5 】

タンクレーン 5 5 3 の膨出部 5 5 3 b は、曲率の中心が内部側に配置されており、三次元的に湾曲した形状に形成されている。膨出部 5 5 3 b は、湾曲している曲率の中心が、主誘導部 5 5 3 a よりも上方に配置されているため、タンクレーン 5 5 3 では、主誘導部 5 5 3 a と膨出部 5 5 3 b との境に、わずかに面取りされた角が形成されている。また、膨出部 5 5 3 b は、上流側よりも下流側の方が、湾曲している曲率が大きく形成されている。このようなことから、三次元的に湾曲している膨出部 5 5 3 b を流通する遊技球 B では、当接する膨出部 5 5 3 b の位置によって、膨出部 5 5 3 b 側からの反力が作用する向きが様々に方向へ変化することとなり、膨出部 5 5 3 b 内において球ガミの発生を抑制させることができる。詳述すると、膨出部 5 5 3 b を一定に延びている形状に形成した場合、膨出部 5 5 3 b 内を流通する遊技球 B には、膨出部 5 5 3 b の内面から常に一定の方向へ反力が作用することとなり、反力が分散し難くなるため、内部の遊技球 B が常に一定の方向へ押されることで、遊技球 B が逃げ難くなり、球詰り（球ガミ）が発生し易くなる。これに対して、膨出部 5 5 3 b を三次元的な湾曲面としていることから、遊技球 B の位置によって膨出部 5 5 3 b の内面から作用する反力の向きが区々となるため、内部を流通する複数の遊技球 B の押される方向が分散されることで、押された遊技球 B を逃げ易くすることができ、球詰り（球ガミ）を発生し難くすることができる。

【 0 8 2 6 】

10

20

30

40

50

また、タンクレーン 5 5 3 は、透明な素材により形成されており、外側から内部を視認することができるように構成されている。これにより、仮に、タンクレーン 5 5 3 内において球詰り（球ガミ）が発生しても、外側からタンクレーン 5 5 3 内の遊技球 B の状態を見ることができるため、球詰りしている場所を素早く特定することができる。従って、タンクレーン 5 5 3 内での球詰りを、素早く解消させることができるため、球詰りの発生による遊技の中断を可及的に短くすることができ、遊技の中断による遊技者の遊技に対する興趣の低下を抑制させることができる。また、タンクレーン 5 5 3 を透明にしていることから、後方からタンクレーン 5 5 3 を通して本体枠 4 に取付けられている遊技盤 5 の後側（裏ユニット 3 0 0 0）を視認することができるため、遊技盤 5 の可動演出ユニット等において可動の不具合が発生した時に、遊技盤 5 を本体枠 4 に取付けたままの状態、駆動モータやギアやベルト等の伝達機構の状況を確認することができ、上記と同様の作用効果を奏することができる。

10

【0827】

本体枠 4 は、球タンク 5 5 2 の前側に備えられ、前後方向へ延びていると共に左右方向におけるタンクレーン 5 5 3 の下流側と同じ側（正面視において左側）が球タンク 5 5 2 の左側壁 5 5 2 d よりも外方（左方）へ延びており、球タンク 5 5 2 から前方へ溢れた遊技球 B を球タンク 5 5 2 へ戻すために後端側が越流部 5 5 2 f と同じ高さで前端側が高くなるように傾斜している越流面部 5 0 1 m と、越流面部 5 0 1 m の後端における球タンク 5 5 2 の左側壁 5 5 2 d の外側からタンクレーン 5 5 3 における上側が開放されている膨出部 5 5 3 b の上方まで後方へ延び、後端側が低くなるように傾斜していると共に、左右方向において球タンク 5 5 2 から遠ざかっている側（左側）が低くなるように傾斜しており、球タンク 5 5 2 から越流面部 5 0 1 m に溢れた遊技球 B の一部を誘導する迂回通路 5 5 2 g と、を備えている。

20

【0828】

また、本体枠 4 は、迂回通路 5 5 2 g の左右方向両外側のうち球タンク 5 5 2 の左側壁 5 5 2 d とは反対側に備えられており、左右方向の間隔が遊技球 B の外径よりも広く、底面の高さがタンクレーン 5 5 3 における上側が開放されている部位よりも低い排出部 5 5 1 j と、排出部 5 5 1 j を間にして迂回通路 5 5 2 g とは反対側で、越流面部 5 0 1 m よりも低い位置に備えられており、後方から電気配線を接続可能とされている複数の電線接続端子 5 5 8 a を有した外部端子板 5 5 8 と、複数の電線接続端子 5 5 8 a（外部端子板 5 5 8）の上側を覆い、上面が越流面部 5 0 1 m よりも高い位置で水平に延びている端子カバー 5 5 1 k と、を備えている。

30

【0829】

越流面部 5 0 1 m は、本体枠ベース 5 0 1 に形成されている。越流面部 5 0 1 m は、正面視の形状が上下に延びた長方形に形成されているベース本体 5 0 1 a の後面における上辺から遊技球 B の外径の 2 倍～4 倍の距離低い位置から後方へ平板状に延出している。越流面部 5 0 1 m は、左右方向の長さが、本体枠ベース 5 0 1 の左右方向の長さの約 1/3 の長さに形成されており、正面視における左端が、本体枠ベース 5 0 1 の左端から左右方向の全長の 1/3 よりも右方に位置している。越流面部 5 0 1 m は、前端から後端までの高さが、遊技球 B の外径の約 1/2 の高さに形成されている。この越流面部 5 0 1 m は、本体枠 4 を外枠 2 に対して閉じた状態で、外枠上部材 3 0 との間に、遊技球 B の外径の約 2 倍の距離の隙間が形成される。

40

【0830】

本体枠ベース 5 0 1 は、越流面部 5 0 1 m の左右両側に配置されており、越流面部 5 0 1 m の前端と同じ高さで略水平に延びている平板状の左段部 5 0 1 n 及び右段部 5 0 1 o と、左段部 5 0 1 n 及び右段部 5 0 1 o の夫々の左右方向両外側において左段部 5 0 1 n 及び右段部 5 0 1 o よりも上端が高く前後方向へ帯板状に延びており、左右方向へ遊技球 B の外径よりも狭い間隔で列設されている複数のリップ 5 0 1 p と、を有している。左段部 5 0 1 n は、前後方向の長さに対して、左右方向の長さが短く形成されている。また、左段部 5 0 1 n は、水平面に対して、正面視において後端右隅が僅かに低くなるように傾斜

50

している。右段部 5 0 1 o は、前後方向の長さに対して、左右方向の長さが長く形成されている。また、右段部 5 0 1 o は、水平面に対して、正面視において後端左隅が僅かに低くなるように傾斜している。

【 0 8 3 1 】

本体枠ベース 5 0 1 の複数のリブ 5 0 1 p は、端子カバー 5 5 1 k の上面よりも高く形成されており、本体枠 4 を外枠 2 に対して閉じた状態では、外枠 2 の外枠上部材 3 0 の下面との間の隙間が、遊技球 B の外径よりも狭くなる高さに形成されている。

【 0 8 3 2 】

本体枠ベース 5 0 1 は、本体枠 4 に組立てた状態で、正面視において、越流面部 5 0 1 m の右端が球タンク 5 5 2 における越流部 5 5 2 f の右端と左右方向が一致していると共に、越流面部 5 0 1 m の左端が迂回通路 5 5 2 g の左端と左右方向が度一致しており、右段部 5 0 1 o の右端が球タンク 5 5 2 の右側壁 5 5 2 e と左右方向が一致している。

10

【 0 8 3 3 】

迂回通路 5 5 2 g は、球タンク 5 5 2 と一体に形成されている。なお、以下では、底壁 5 5 2 a、前壁 5 5 2 b、後壁 5 5 2 c、左側壁 5 5 2 d、及び右側壁 5 5 2 e で囲まれた容器状の領域を、単に球タンク 5 5 2 とも称する。迂回通路 5 5 2 g は、球タンク 5 5 2 の左側壁 5 5 2 d の外側から左方へ平板状に延出しており前端が越流部 5 5 2 f と同じ高さで後端が低くなるように傾斜している通路面 5 5 2 h と、通路面 5 5 2 h における左側壁 5 5 2 d とは反対側の端辺から上方へ左側壁 5 5 2 d と同じ高さまで延出している堰部と、を有している。迂回通路 5 5 2 g の通路面 5 5 2 h の後端辺は、正面視において後端辺の左端側（堰部 5 5 2 i 側）が、球タンク 5 5 2 の後壁 5 5 2 c と同じ位置まで後方に延びており、その左端側から右端側へ向かうに従って前方へ移動するように斜めに延びている。なお、迂回通路 5 5 2 g の通路面 5 5 2 h は、左右方向の傾斜を水平にしてもよい。

20

【 0 8 3 4 】

迂回通路 5 5 2 g は、本体枠 4 に組立てた状態で、後端が、左右方向へクランク状に延びているタンクレール 5 5 3 において、左右方向に対して斜めに延びている部位の前端側と沿うように延びている。つまり、迂回通路 5 5 2 g の後端は、左右方向に対して斜めに延びている。これにより、迂回通路 5 5 2 g により後方へ誘導された遊技球 B は、斜めになっている後端より、その流通方向が斜めの後端に対して垂直方向となるように変化することとなる。迂回通路 5 5 2 g の斜めに延びている後端は、タンクレール 5 5 3 の斜めに延びている部位と、略平行（タンクレール 5 5 3 内における遊技球 B の流通方向）に延びている。従って、迂回通路 5 5 2 g の後端からは、タンクレール 5 5 3 の流通方向（幅方向）に対して略垂直な方向へ遊技球 B が放出されるため、タンクレール 5 5 3 で幅の広い部位で迂回通路 5 5 2 g からの遊技球 B を受けることができる。また、迂回通路 5 5 2 g からタンクレール 5 5 3 内へは、遊技球 B の流通方向に対して略垂直方向（直角方向）に遊技球 B が供給されるため、迂回通路 5 5 2 g からの遊技球 B によるタンクレール 5 5 3 内での球詰りを発生し難くすることができる。

30

【 0 8 3 5 】

迂回通路 5 5 2 g は、後端が、タンクレール 5 5 3 の下流側へ向かうに従って後方へ移動するように、左右方向に対して斜めに延びているため、迂回通路 5 5 2 g からタンクレール 5 5 3 側へ遊技球 B が放出される際に、斜めに延びている後端により、遊技球 B を、タンクレール 5 5 3 の幅が狭くなっている下流側よりも幅の広がっている上流側へ放出することができ、幅の広い部位に放出することでタンクレール 5 5 3 内での球ガミの発生を抑制することができる。

40

【 0 8 3 6 】

また、迂回通路 5 5 2 g により遊技球 B を誘導する部位は、タンクレール 5 5 3 において、球タンク 5 5 2 の左側壁 5 5 2 d の後部と後壁 5 5 2 c の正面視左部の外側に該当している。この部位には、球タンク 5 5 2 内から、球タンク 5 5 2 の案内面部 5 5 2 j の下側（開口部 5 5 2 k の天井側）を潜った遊技球 B が流通する。このようなことから、タン

50

クレール 5 5 3 における迂回通路 5 5 2 g の後方となる部位では、上下方向に積み重なった複数の遊技球 B の高さが、開口部 5 5 2 k の天井の高さ（タンクレール 5 5 3 の壁の高さ）を越えることはない。従って、タンクレール 5 5 3 における球タンク 5 5 2 の下流側、つまり、迂回通路 5 5 2 g の後端側において、上側へ遊技球 B を積み重ねることが可能なスペース（空き）を確保することができるため、迂回通路 5 5 2 g により後方へ誘導された遊技球 B を、タンクレール 5 5 3 において確実に受取ることができ、タンクレール 5 5 3 から遊技球 B が後方へこぼれることはない。

【 0 8 3 7 】

球タンク 5 5 2 は、前壁 5 5 2 b、後壁 5 5 2 c、及び左側壁 5 5 2 d に囲まれた内側において、左側壁 5 5 2 d における越流部 5 5 2 f よりも若干低い位置から右方へ低くなるように延びている平板状の案内面部 5 5 2 j を有している。案内面部 5 5 2 j は、前後方向が前壁 5 5 2 b から後壁 5 5 2 c まで延びている。また、案内面部 5 5 2 j は、正面視において右端辺が、前壁 5 5 2 b における左端から前壁 5 5 2 b の左右方向の全長の約 1 / 3 の位置から、前壁 5 5 2 b における左端から前壁 5 5 2 b の左右方向の全長の約 1 / 9 で前壁 5 5 2 b から左側壁 5 5 2 d の前後方向の全長の約 1 / 2 付近の位置まで後方へ斜めに延びた後に、左側壁 5 5 2 d と平行に後壁 5 5 2 c の近傍まで延び、そこから後壁 5 5 2 c に平行に前後方向が一定の幅で後壁 5 5 2 c の左端から後壁 5 5 2 c の左右方向の全長の約 1 / 3 の位置まで延びた形状に形成されている。

10

【 0 8 3 8 】

球タンク 5 5 2 には、平面視において、上記のような形状に形成されている案内面部 5 5 2 j の右端辺と、当該右端辺の前壁 5 5 2 b 側の端と後壁 5 5 2 c 側の端とを結んだ直線とで囲まれた領域が、上下方向に貫通するように形成された開口部 5 5 2 k を有している。また、球タンク 5 5 2 は、右側壁 5 5 2 e の前端側と迂回通路 5 5 2 g の堰部 5 5 2 i の前端側に、夫々前壁 5 5 2 b と同一面上で左右方向外方及び上下方向に延びている平板状のフランジ部 5 5 2 l を有している。球タンク 5 5 2 は、前壁 5 5 2 b における越流部 5 5 2 f を除いた部位の上端縁と、二つのフランジ部 5 5 2 l の上端縁の高さが、左側壁 5 5 2 d や後壁 5 5 2 c の上端縁（本体枠ベース 5 0 1 の左段部 5 0 1 n 及び右段部 5 0 1 o の上面）よりも高く形成されている。

20

【 0 8 3 9 】

球タンク 5 5 2 とタンクレール 5 5 3 は、互いに組立てた状態では、球タンク 5 5 2 の開口部 5 5 2 k に、タンクレール 5 5 3 の上流端（正面視において右端）が接続されている。また、平面視においてクランク状に左右方向へ延びているタンクレール 5 5 3 の斜めに延びている部位とその左側の左右方向へ真直ぐに延びている部位とは、球タンク 5 5 2 よりも後方に位置（突出）している。そして、球タンク 5 5 2 の左側壁 5 5 2 d の左側の迂回通路 5 5 2 g の後端辺は、クランク状に左右方向へ延びているタンクレール 5 5 3 の斜めに延びている部位の前端に位置している。

30

【 0 8 4 0 】

排出部 5 5 1 j は、払出ベース 5 5 1 の上面に形成されている。排出部 5 5 1 j は、本体枠 4 に組立てた状態で、迂回通路 5 5 2 g よりも低い高さから球タンク 5 5 2 の底壁 5 5 2 a と同じ高さまで後方へ向かって階段状に低くなるように、球タンク 5 5 2 における正面視左側のフランジ部 5 5 2 l の後側からタンクレール 5 5 3 まで後方へ延びた後に、タンクレール 5 5 3 に沿って左方へタンクレール 5 5 3 の上端よりも高くなる位置（第二レールカバー 5 5 5 の左右方向中央付近の位置）まで延びた上で、後方へ向かって延びている。

40

【 0 8 4 1 】

外部端子板 5 5 8 は、後面に複数の電線接続端子 5 5 8 a が左右方向へ並んだ状態で取付けられている。この電線接続端子 5 5 8 a は、レバーの操作により把持部が開いて電気配線の先端を把持することができワンタッチターミナルである。外部端子板 5 5 8 は、本体枠 4 に組立てた状態で、タンクレール 5 5 3 における上側が第一レールカバー 5 5 4、第二レールカバー 5 5 5、及び球整流部材 5 5 6 により閉鎖される部位の前方に配置され

50

ている。外部端子板 5 5 8 (複数の電線接続端子 5 5 8 a) の上側を覆う端子カバー 5 5 1 k は、払出ベース 5 5 1 の上面に形成されている。端子カバー 5 5 1 k の上面は、球タンク 5 5 2 におけるフランジ部 5 5 2 1 の上端と略同じ高さに形成されている。

【0842】

次に、パチンコ機 1 における本体枠 4 の上部の作用効果について説明する。まず、越流面部 5 0 1 m、左段部 5 0 1 n、右段部 5 0 1 o、及び迂回通路 5 5 2 g は、図 1 0 2 において白抜きの矢印で示すように、越流面部 5 0 1 m と迂回通路 5 5 2 g は後端側が低くなるように傾斜しており、左段部 5 0 1 n は後端右隅が、右段部 5 0 1 o は後端左隅が、夫々低くなるように傾斜している。また、球タンク 5 5 2 の底壁 5 5 2 a 及びタンクレール 5 5 3 (主誘導部 5 5 3 a) は、正面視において、夫々左端側が低くなるように傾斜している。また、球タンク 5 5 2 の案内面部 5 5 2 j は、底壁 5 5 2 a とは逆方向の右端側が低くなるように傾斜している。

10

【0843】

そして、島設備から供給されることで球タンク 5 5 2 内に貯留されている遊技球 B の量が増えてくると、まず初めに、外周上端縁のうち最も高さの低い越流部 5 5 2 f を越えて球タンク 5 5 2 の外側 (前方) へ流出させることができ、球タンク 5 5 2 から溢れた遊技球 B を越流面部 5 0 1 m に逃すことができると共に、球タンク 5 5 2 から前方の越流面部 5 0 1 m へ流出させた遊技球 B を、越流面部 5 0 1 m の傾斜により球タンク 5 5 2 内へ戻すことができる (図 1 0 3 を参照)。従って、球タンク 5 5 2 内でのこれ以上の遊技球 B の増加を防止することができるため、球タンク 5 5 2 内において遊技球 B 同士が強く押し合うこと (球圧の増加) を抑制させることができ、球タンク 5 5 2 内において遊技球 B 同士の噛み合いによる詰り (所謂、球ガミ) の発生を防止することができる。

20

【0844】

また、迂回通路 5 5 2 g を備えていることから、図 1 0 4 に示すように、球タンク 5 5 2 から越流面部 5 0 1 m に溢れた遊技球 B を、迂回通路 5 5 2 g を介してタンクレール 5 5 3 へ送ることができる。これにより、越流面部 5 0 1 m に溜った遊技球 B により球タンク 5 5 2 内の遊技球 B に後方への押圧力が強く作用することを回避させることができ、球タンク 5 5 2 内における遊技球 B の詰りを防止することができる。また、迂回通路 5 5 2 g を介して遊技球 B をタンクレール 5 5 3 へ送ることができるため、球タンク 5 5 2 や越流面部 5 0 1 m から溢れた遊技球 B が本体枠 4 の外側 (後側) にこぼれるのを防止することができる。従って、本体枠 4 の外側にこぼれた遊技球 B が、外枠 2 と本体枠 4 との間に挟まれて本体枠 4 が開閉できなくなるような不具合の発生を回避させることができる。

30

【0845】

更に、球タンク 5 5 2 から越流面部 5 0 1 m に溢れた遊技球 B の一部を、迂回通路 5 5 2 g によりタンクレール 5 5 3 の下流側へ誘導することができると共に、球タンク 5 5 2 から遠ざかっている左側に沿った一定の位置から遊技球 B をタンクレール 5 5 3 へ送ることができるため、迂回通路 5 5 2 g によってタンクレール 5 5 3 へ送られた遊技球 B による流れ (圧力) をタンクレール 5 5 3 の下流側へ向けさせることができ、タンクレール 5 5 3 内において遊技球 B 同士が強く押し合うのを抑制して遊技球 B が詰まるのを防止することができる。

40

【0846】

また、球タンク 5 5 2 の外周上端縁において、越流部 5 5 2 f 以外の残りの上端縁の高さを越流部 5 5 2 f よりも高くしていることから、球タンク 5 5 2 と迂回通路 5 5 2 g との間の球タンク 5 5 2 における左右方向の一方側の左側壁 5 5 2 d の上端縁が、越流部 5 5 2 f、つまり、越流面部 5 0 1 m の後端よりも高くなっている。これにより、球タンク 5 5 2 から越流部 5 5 2 f を越えて越流面部 5 0 1 m に溢れた上で、越流面部 5 0 1 m から迂回通路 5 5 2 g へ流通している遊技球 B が、球タンク 5 5 2 の一方側の左側壁 5 5 2 d により遮られることで、迂回通路 5 5 2 g から球タンク 5 5 2 側へ戻ってしまうことを防止することができる。迂回通路 5 5 2 g 側の遊技球 B が球タンク 5 5 2 内の遊技球 B を押圧して球タンク 5 5 2 内において遊技球 B の詰りが発生することを防止することができる。

50

【 0 8 4 7 】

更に、上述したように、球タンク 5 5 2 と迂回通路 5 5 2 g との間の左側壁 5 5 2 d の上端縁が、越流面部 5 0 1 m の後端（迂回通路 5 5 2 g における遊技球 B が転動する通路面 5 5 2 h）よりも高くなっているため、越流面部 5 0 1 m を介することなく遊技球 B が球タンク 5 5 2 から迂回通路 5 5 2 g へ溢れてしまうことを防止することができる。これにより、迂回通路 5 5 2 g に対して横（球タンク 5 5 2）からの遊技球 B の流入を防止することができるため、迂回通路 5 5 2 g における遊技球 B の流れを、前端側の越流面部 5 0 1 m から後端側のタンクレール 5 5 3 へ向かう一定の方向の流れとすることができ、迂回通路 5 5 2 g からタンクレール 5 5 3 へ誘導される遊技球 B の圧力を一定方向とすることができる。従って、タンクレール 5 5 3 内において、遊技球 B にかかる圧力の向きがばらばらとなることで遊技球 B 同士が押し合って噛み込んでしまうことを防止することができ、遊技球 B の詰りの発生を防止することができる。

10

【 0 8 4 8 】

また、タンクレール 5 5 3 の底部に、下流端まで延びている主誘導部 5 5 3 a を備えていることから、タンクレール 5 5 3 内の遊技球 B が主誘導部 5 5 3 a に到達することで、左右方向へ一列に並んだ状態となるため、タンクレール 5 5 3 内の遊技球 B を整列させることができ、遊技球 B を下流側の払出装 5 8 0 へ確実に誘導することができる。また、タンクレール 5 5 3 における上側が開放されている部位において、複数の遊技球 B が並ぶことが可能な幅の広い膨出部 5 5 3 b を備えているため、迂回通路 5 5 2 g の後端から放出された遊技球 B を確実に受け取ることができ、上述した作用効果を確実に奏することができる。

20

【 0 8 4 9 】

また、タンクレール 5 5 3 の膨出部 5 5 3 b を、上流端から上側が閉鎖されている部位まで延びるようにすると共に、上流端から下流側へ向かって幅方向が狭くなって主誘導部 5 5 3 a の幅と一致するように変化させるようにしているため、複数の遊技球 B が膨出部 5 5 3 b 内において下流側へ向かうに従って、それらが幅方向に対して一列となるように整列させられることができる。また、タンクレール 5 5 3 における上側が閉鎖されている部位を、遊技球 B が流通する流路の高さが下流端へ向かうに従って低くなるように形成しているため、上流側（球タンク 5 5 2 側）において高さ方向へ複数段に積み重なっていた複数の遊技球 B を、タンクレール 5 5 3 における上側が閉鎖されている部位を通して下流側へ流通させることで、高さ方向の段数を少なくして一列に整列させることができる。従って、タンクレール 5 5 3 により、複数の遊技球 B を、一列に整列させた状態で下流側（払出装 5 8 0 側）へ誘導することができる。

30

【 0 8 5 0 】

更に、越流面部 5 0 1 m 及び迂回通路 5 5 2 g を備えていることから、それらにおいて或る程度の数の遊技球 B を貯留することが可能となると共に、タンクレール 5 5 3 に膨出部 5 5 3 b を備えていることから、タンクレール 5 5 3 内の容積を大きくすることができるため、球タンク 5 5 2 と合わせてより多くの遊技球 B を貯留することができる。

【 0 8 5 1 】

また、迂回通路 5 5 2 g 及び排出部 5 5 1 j を間にして球タンク 5 5 2 とは反対側に、電気配線が接続される複数の電線接続端子 5 5 8 a を備えた外部端子板 5 5 8 と、複数の電線接続端子 5 5 8 a（外部端子板 5 5 8）の上側を覆う端子カバー 5 5 1 k とを備えているため、島設備から遊技球 B が供給される球タンク 5 5 2 に対して、電線接続端子 5 5 8 a 及び端子カバー 5 5 1 k を遠くすることができるため、島設備から供給された遊技球 B が、球タンク 5 5 2 や越流面部 5 0 1 m において跳ねたり勢いよく供給されたりしても、電線接続端子 5 5 8 a 等に到達（当接）し難くすることができ、遊技球 B の当接によりショートしたり電気配線が外れたりするような不具合が発生することはない。

40

【 0 8 5 2 】

また、複数の電線接続端子 5 5 8 a を後方へ向けると共に、端子カバー 5 5 1 k の上面を、越流面部 5 0 1 m よりも高くしているため、島設備から球タンク 5 5 2 に供給された

50

遊技球 B が球タンク 5 5 2 や越流面部 5 0 1 m で跳ねても、端子カバー 5 5 1 k の上面に乗り難くすることができると共に、端子カバー 5 5 1 k の上面に遊技球 B が乗っても、後側から落下し難くすることができ上述したような不具合の発生を回避させ易くすることができる。

【 0 8 5 3 】

更に、越流面部 5 0 1 m から球タンク 5 5 2 の案内面部 5 5 2 j に戻された遊技球 B は、案内面部 5 5 2 j の傾斜により球タンク 5 5 2 の上流側（図 1 0 3 において右方向）へ送られる。これにより、案内面部 5 5 2 j 上の遊技球 B が、球タンク 5 5 2 内の遊技球 B に対して下流方向へ押圧することを防止することができ、球タンク 5 5 2 内において遊技球 B の詰りが発生することを防止することができる。

10

【 0 8 5 4 】

また、島設備から球タンク 5 5 2 に供給された遊技球 B が、球タンク 5 5 2 や越流面部 5 0 1 m で跳ねて、越流面部 5 0 1 m の左右両側にある左段部 5 0 1 n や右段部 5 0 1 o に乗っても、図 1 0 3 に示すように、それらの傾斜により遊技球 B を越流面部 5 0 1 m や迂回通路 5 5 2 g へ誘導することができ、本体枠 4 の外側に遊技球 B がこぼれることで不具合が発生するのを防止することができる。

【 0 8 5 5 】

また、球タンク 5 5 2 からタンクレーン 5 5 3 側へ遊技球 B が流通する際に、遊技球 B が案内面部 5 5 2 j の下側を通る構成としているため、案内面部 5 5 2 j によりタンクレーン 5 5 3 において上側に積み重なる遊技球 B の量（高さ）を、案内面部 5 5 2 j の下面よりも高くないように規制することができる。従って、タンクレーン 5 5 3 における球タンク 5 5 2（案内面部 5 5 2 j）の下流側、つまり、迂回通路 5 5 2 g の後端側において、上側へ遊技球 B を積み重ねることが可能なスペース（空き）を確保することができ、迂回通路 5 5 2 g により誘導された遊技球 B を確実に受取ることができる。

20

【 0 8 5 6 】

更に、複数の電線接続端子 5 5 8 a 及び端子カバー 5 5 1 k を、タンクレーン 5 5 3 における上側が閉鎖されている部位の前方に配置しているため、端子カバー 5 5 1 k から後方へ遊技球 B が落下しても、その遊技球 B がタンクレーン 5 5 3 に受入れられることはなく、当該遊技球 B がタンクレーン 5 5 3 内の遊技球 B に影響を与えて不具合が発生することを防止することができる。

30

【 0 8 5 7 】

[4 - 1 2 - 1 . タンクレーン等の第二実施形態]

続いて、本体枠 4 におけるタンクレーン 5 5 3 等の第二実施形態について、主に図 1 0 6 乃至図 1 1 0 等を参照して詳細に説明する。図 1 0 6 は、第二の実施形態のタンクレーン等を備えたパチンコ機を後ろから見てタンクレーンの部位を拡大して示す斜視図である。図 1 0 7 (a) は図 1 0 6 のタンクレーン等を球タンクと共に組立てた状態で示す平面図であり、(b) は(a) のタンクレーン等を前から見た斜視図であり、(c) は(a) のタンクレーン等を後ろから見た斜視図である。図 1 0 8 (a) は図 1 0 7 のタンクレーン等を分解して前から見た分解斜視図であり、(b) は図 1 0 7 のタンクレーン等を分解して後ろから見た分解斜視図である。図 1 0 9 は、図 1 0 7 (a) においてカ - カ線で切断したタンクレーン等の断面図である。図 1 1 0 は、図 1 0 7 のタンクレーン内での遊技球の流れを断面で示す説明図である。上記とは別の第二実施形態のタンクレーン 5 5 3 A 等は、タンクレーン 5 5 3 A の他に、第一レーンカバー 5 5 4 A、第二レーンカバー 5 5 5 A、及び球整流部材 5 5 6 A が、上記の実施形態のタンクレーン 5 5 3、第一レーンカバー 5 5 4、第二レーンカバー 5 5 5、及び球整流部材 5 5 6 とは異なっており、同様の構成については同一の符号を付して説明する。

40

【 0 8 5 8 】

本実施形態のタンクレーン 5 5 3 A は、球タンク 5 5 2 に貯留されている遊技球 B を整流して、払出ユニット 5 6 0 の球誘導ユニット 5 7 0 へ受渡すものである。このタンクレーン 5 5 3 A は、上方へ開放された溝状に左方へ延びている。タンクレーン 5 5 3 A には

50

、上端側を閉鎖するように第一レールカバー 5 5 4 A と、第一レールカバー 5 5 4 A の正面視左方に設けられている第二レールカバー 5 5 5 A と、第二レールカバー 5 5 5 A の上側に設けられている球整流部材 5 5 6 A とが取付けられていると共に、タンクレール 5 5 3 A の下流側端に遊技球 B の流通を阻止可能な球止部材 5 5 7 が取付けられている。

【 0 8 5 9 】

タンクレール 5 5 3 A は、図 1 0 7 (a) 等に示すように、膨出部 5 5 3 b よりも下流側に、前後方向へ蛇行している蛇行部 5 5 3 c を有している。この蛇行部 5 5 3 c により、遊技球 B の流通速度を抑制させることができる。第一レールカバー 5 5 4 A は、蛇行部 5 5 3 c よりも上流側 (球タンク 5 5 2 側) に取付けられている。

【 0 8 6 0 】

第二レールカバー 5 5 5 A は、タンクレール 5 5 3 A における開放されている上端側において、第一レールカバー 5 5 4 A から蛇行部 5 5 3 c を含んで下流端 (正面視において左端) まで覆うように左右方向へ延びている。第二レールカバー 5 5 5 A は、タンクレール 5 5 3 A の上端を閉鎖する板状のカバー部 5 5 5 a と、カバー部 5 5 5 a における左右方向中央より上流側の前後両端から上方へ延出している一对の保護壁 5 5 5 b と、一对の保護壁 5 5 5 b 同士の間でカバー部 5 5 5 a を貫通している開口部 5 5 5 c と、を有している。一对の保護壁 5 5 5 b は、タンクレール 5 5 3 A の蛇行部 5 5 3 c が設けられている部位では、蛇行部 5 5 3 c に倣って蛇行した形状に形成されている。開口部 5 5 5 c には、後述する球整流部材 5 5 6 A の整流片 5 5 6 a が上方から貫通するように挿入される。

【 0 8 6 1 】

球整流部材 5 5 6 A は、上流端側が前後に延び軸周りに回転可能に取付けられる。球整流部材 5 5 6 A は、第二レールカバー 5 5 5 A におけるカバー部 5 5 5 a よりも上側で、一对の保護壁 5 5 5 b の間に設けられ、第二レールカバー 5 5 5 A の開口部 5 5 5 c を貫通してタンクレール 5 5 3 A 内へ突出する平板状の整流片 5 5 6 a を有している。この球整流部材 5 5 6 A は、タンクレール 5 5 3 A 内において複数段に積み重なった遊技球 B に対して上から当接することで、遊技球 B の段を崩して一列に整列させ易くしていると共に、最も上側の遊技球 B が下流側へ速く移動することを抑制してタンクレール 5 5 3 A の下流側において球噛みが発生することを防止するようにしている。

【 0 8 6 2 】

本実施形態のタンクレール 5 5 3 A 等によれば、組立てた状態で、球整流部材 5 5 6 A が、第二レールカバー 5 5 5 A における一对の保護壁 5 5 5 b 同士の間で、保護壁 5 5 5 b の上端よりも下方に位置している。これにより、タンクレール 5 5 3 A における球整流部材 5 5 6 A が取付けられている部位の前上側に設けられている外部端子板 5 5 8 の電線接続端子 5 5 8 a に接続されている電線 (図 1 0 6 において破線で示す) が、球整流部材 5 5 6 A に対して上方から接触することを防止することができる。ところで、電線接続端子 5 5 8 a に接続された電線が球整流部材 5 5 6 A に上から接触すると、その電線の重みによって、球整流部材 5 5 6 A の整流片 5 5 6 a に遊技球 B が当接しても、球整流部材 5 5 6 A が上方へ回動することができなくなる恐れがあり、球整流部材 5 5 6 A による遊技球 B の整流作用を十分に発揮させることができなくなる恐れがある。これに対して、本実施形態では、第二レールカバー 5 5 5 A の一对の保護壁 5 5 5 b により、球整流部材 5 5 6 A に対して電線接続端子 5 5 8 a に接続された電線の接触を防止することができるため、球整流部材 5 5 6 A の整流片 5 5 6 a に遊技球 B が当接した時に、球整流部材 5 5 6 A が上方へ回動することができ、整流作用を十分に発揮させて、タンクレール 5 5 3 A 内での球噛みや球詰まりの発生を防止することができる。

【 0 8 6 3 】

また、タンクレール 5 5 3 A に蛇行部 5 5 3 c を設けているため、蛇行部 5 5 3 c により遊技球 B の流通速度を抑制させることができる。ところで、下流側へ向かって高さが狭くなるタンクレール 5 5 3 A 内において、複数段に積み重なった遊技球 B のうち、上側の遊技球 B が先に下流側へ移動すると、球噛みが発生し易くなる。これに対して、本実施形態では、上述したように、蛇行部 5 5 3 c によって遊技球 B の流通速度を抑制させること

10

20

30

40

50

ができるため、上側の遊技球 B が先に下流側へ移動してしまうことを抑制させることができ、球噛みの発生を低減させることができる。

【 0 8 6 4 】

また、上述したように、第二レールカバー 5 5 5 A の保護壁 5 5 5 b によって球整流部材 5 5 6 A への電線の当接を阻止して、球詰りの発生を防止することができるため、タンクレール 5 5 3 A を多くの電線が接続される端子板（例えば、外部端子板 5 5 8）や制御基板の近くに配置したり、タンクレール 5 5 3 A の近くに多くの電線が接続される端子板や制御基板を配置したり、することができ、タンクレール 5 5 3 A（球タンク 5 5 2）や端子板等の配置自由度の高いパチンコ機 1 を提供することができる。

【 0 8 6 5 】

[4 - 1 2 - 2 . タンクレール等の第三実施形態]

続いて、本体枠 4 におけるタンクレール 5 5 3 等の第三実施形態について、主に図 1 1 1 乃至図 1 1 8 等を参照して詳細に説明する。図 1 1 1 は、第三実施形態のタンクレール等を備えた本体枠を右後ろから見てタンクレールの部位を拡大して示す斜視図である。図 1 1 2 は、第三実施形態のタンクレール等を備えた本体枠を左後ろから見てタンクレールの部位を拡大して示す斜視図である。図 1 1 3 (a) は外部端子板の部位を拡大して示す本体枠の背面図であり、(b) は上部を拡大して示す本体枠の左側面図である。図 1 1 4 (a) は図 1 1 3 (b) において D - D 線で切断した断面図であり、(b) は図 1 1 3 (a) において C - C 線で切断した断面図である。図 1 1 5 は、図 1 1 4 (b) においてタンクレール付近を拡大して示す説明図である。図 1 1 6 (a) は第三実施形態のタンクレール等を前から見た斜視図であり、(b) は (a) のタンクレール等を右上後ろから見た斜視図であり、(c) は (a) のタンクレール等を右下後ろから見た斜視図である。図 1 1 7 は図 1 1 6 のタンクレール等を分解して前から見た分解斜視図であり、図 1 1 8 は図 1 1 6 のタンクレール等を分解して後ろから見た分解斜視図である。

【 0 8 6 6 】

第三実施形態のタンクレール等は、上記の第一実施形態のタンクレール等（球タンク 5 5 2、タンクレール 5 5 3、第一レールカバー 5 5 4、第二レールカバー 5 5 5、球整流部材 5 5 6、及び球止部材 5 5 7）の構成に、球整流部材 5 5 6 を上方から覆う保護カバー 5 5 9 を、加えたものであり、上記と同様の構成については同一の符号を付して説明する。

【 0 8 6 7 】

本実施形態のタンクレール等は、払出ベース 5 5 1 の天板部 5 5 1 a の上面に取付けられており左右に延びた箱状で上方へ開放されている球タンク 5 5 2 と、払出ベース 5 5 1 の左右に延びている部位の上側における球タンク 5 5 2 の左側に取付けられていると共に上方へ開放されており溝状に左方へ延びているタンクレール 5 5 3 と、を備えている。

【 0 8 6 8 】

球タンク 5 5 2 は、左右方向が払出ベース 5 5 1 の天板部 5 5 1 a の左右方向の幅の約半分の長さに形成されていると共に、前後方向が天板部 5 5 1 a の前後方向の奥行よりも短い長さに形成されている。球タンク 5 5 2 は、天板部 5 5 1 a の上面において、左右方向の右寄りの位置に取付けられている。球タンク 5 5 2 の底面は、左端側が低くなるように傾斜している。球タンク 5 5 2 は、左端側がタンクレール 5 5 3 と連通している。

【 0 8 6 9 】

タンクレール 5 5 3 は、払出ベース 5 5 1 の天板部 5 5 1 a の上面における左右方向中央より左側の後端付近に取付けられている。タンクレール 5 5 3 は、平面視の形状が、球タンク 5 5 2 と連通している右端から左方且つ後方へ斜めで前後方向の奥行が遊技球 B の外径の数倍の奥行から略一つ分の奥行になるように延びた後に、前後方向の奥行が遊技球 B の外径よりも若干大きい奥行で左方へ真直ぐに延びた形状に形成されている。タンクレール 5 5 3 は、左端側が低くなるように底面が傾斜しており、底面の左端が遊技球 B の外径よりも若干大きい大きさで下方へ向かって開口している。タンクレール 5 5 3 の底面の左端の開口が、払出ユニット 5 6 0 の球誘導ユニット 5 7 0 における誘導通路 5 7 0 a の

10

20

30

40

50

上端開口と連通している。

【0870】

また、タンクレール553は、左方へ真直ぐに延びている部位の上端が、左端側の高さが遊技球Bの外径よりも若干大きい高さとなるように、底面よりも水平に対して急な角度で左端側が低くなるように傾斜している。タンクレール553は、左方へ真直ぐに延びている部位の後端が、天板部551aの後辺と略一致するように天板部551aの上面に取付けられる。

【0871】

このタンクレール553は、左方へ真直ぐに延びている部位（下流へ向かうほど高さが低くなっている部位）の底面に、タンクレール553内のゴミや塵等を落下させることが可能な開口部553dが、複数形成されている。これら開口部553dは、後述する第一レールカバー554、第二レールカバー555、及び球整流部材556の夫々の下方となる部位に設けられている。開口部553dは、タンクレール553の下方及び後方へ向かって開口していると共に、左右に延びており、遊技球Bが通過不能な大きさに形成されている。タンクレール553に遊技球Bが存在している状態では、開口部553dを通して後方から遊技球Bの一部を直接視認することができる。また、開口部553dを通して、タンクレール553内の遊技球Bを、作業者の指や細い棒等により触ることができる。これにより、当該部位において発生した球詰りを、開口部553dを通して解消させることができる。また、開口部553dを通して、当該部位の遊技球Bを介して球整流部材556を持上げることができ、球整流部材556の動作を確認することができる。

【0872】

また、タンクレール等は、球タンク552よりも左方で、タンクレール553における前後方向が略一定の奥行きで左方へ延びている部位の右端から左方へ所定範囲の上方を閉鎖している第一レールカバー554と、タンクレール553における第一レールカバー554との間に間隔をあけた部位から左端までの上方を閉鎖している第二レールカバー555と、タンクレール553の上端における第一レールカバー554と第二レールカバー555との間の部位に設けられている球整流部材556と、タンクレール553の下面の左端付近に設けられている球止部材557と、第一レールカバー554の左右方向の途中から球整流部材556を跨いで第二レールカバー555の左右方向の途中まで上方を覆っている保護カバー559と、を備えている。

【0873】

第一レールカバー554及び第二レールカバー555は、タンクレール553における左方へ真直ぐに延びている部位の上端に取付けられている。第一レールカバー554及び第二レールカバー555は、タンクレール553の上端の前後方向の奥行きが、タンクレール553内の遊技球Bの圧力によって、広がったり、狭くなったりするのを防止している。

【0874】

球整流部材556は、タンクレール553の上端における第一レールカバー554と第二レールカバー555との間に部位において、第一レールカバー554側の端部が前後方向に延びた軸周りに対して回転可能に取付けられている。球整流部材556は、タンクレール553内へ突出し左右方向に延びている整流片556aを備えている（図114（a）等を参照）。

【0875】

ところで、タンクレール553では、上下に積み重なっている遊技球Bを一段に整列させるようにしているが、積み重なっている遊技球Bが2段から1段に減ったりする時に、上段の遊技球Bが下段の遊技球Bを追い越そうとすると、それらの遊技球Bが互いに噛み合っただけで動かなくなってしまうことがある（所謂、球ガミによる球詰り）。これに対して、本実施形態の球整流部材556は、タンクレール553内を上下二段になって遊技球Bが流通してくると、上段側の遊技球Bが整流片556aに当接し、当該遊技球Bの流れが遅くなることで下側の遊技球Bを追い越そうとすることを防止することができる。これにより、下段側の遊技球Bが先に下流側へ移動し、その後側に上段側の遊技球Bが移動してく

ることで、遊技球 B を一段に整列させることができる。この際に、上段側の遊技球 B が整流片 5 5 6 a を下方から押圧することとなるため、整流片 5 5 6 a が上方へ移動するように球整流部材 5 5 6 が移動すると共に、その自重により上段側の遊技球 B を下方へ押圧することができる。球整流部材 5 5 6 (整流片 5 5 6 a) の上下方向への揺動により、上段側の遊技球 B の下段側への移動を促すことができると共に、タンクレール 5 5 3 における当該部位 (下流へ向かうほど高さが低くなっている部位) での球詰りの発生を抑制することができる。

【0876】

球止部材 5 5 7 は、タンクレール 5 5 3 の下面における正面視左端付近において、左右方向へスライド可能に取付けられており、左方へスライドさせることで、タンクレール 5 5 3 の底面左端の開口を閉鎖して、タンクレール 5 5 3 から下流の払出ユニット側へ遊技球 B が流通しないようにすることができる。

10

【0877】

保護カバー 5 5 9 は、左右に延びている帯板状の天板部 5 5 9 a と、天板部 5 5 9 a の後辺の一部から下方へ延出している平板状の後板部 5 5 9 b と、天板部 5 5 9 a の前辺と左辺とから下方へ延出している平板状の前板部 5 5 9 c と、前板部 5 5 9 c から前方へ延出している平板状の誘導板部 5 5 9 d と、を有している。天板部 5 5 9 a 及び誘導板部 5 5 9 d は、左端側が低くなるように傾斜している。誘導板部 5 5 9 d は、天板部 5 5 9 a の左方側が前方側から左方へ回り込むように形成されており、当該部位の後端が天板部 5 5 9 a の後端と前後方向が一致している。

20

【0878】

この保護カバー 5 5 9 は、本体枠 4 に組立てられた状態で、天板部 5 5 9 a が第一レールカバー 5 5 4 の左右方向の途中から第二レールカバー 5 5 5 の左右方向の途中までの上方を覆うように位置しており、球整流部材 5 5 6 との間に空間を形成して、球整流部材 5 5 6 を上下に揺動可能としている。後板部 5 5 9 b は、球整流部材 5 5 6 の後方を覆うように、タンクレール 5 5 3 の上端よりも下方の位置まで延出している。

【0879】

前板部 5 5 9 c は、右端側が天板部 5 5 9 a よりも右方へ延出しており、タンクレール 5 5 3 に沿って球タンク 5 5 2 まで延びている。誘導板部 5 5 9 d は、天板部 5 5 9 a よりも前側の部位が、前板部 5 5 9 c から遊技球 B の直径よりも大きい長さで前方へ突出しており、遊技球 B を左方へ誘導可能に形成されている。誘導板部 5 5 9 d は、タンクレール 5 5 3 の上端の傾斜よりも緩く傾斜している。誘導板部 5 5 9 d の前端は、払出ベース 5 5 1 の後面との間に、遊技球 B が侵入不能な僅かな隙間を形成している。

30

【0880】

保護カバー 5 5 9 は、パチンコ機 1 に組立てた状態で、外部から球整流部材 5 5 6 への接触を防止することができる。なお、球整流部材 5 5 6 の動作の確認は、タンクレール 5 5 3 の開口部 5 5 3 d に細い棒を挿入して下方から接触させたり、タンクレール 5 5 3 内の遊技球 B を、開口部 5 5 3 d を通して作業者の指等により上方へ押圧することで、遊技球 B を介して持上げたりすることで、確認することができる。

【0881】

また、保護カバー 5 5 9 は、誘導板部 5 5 9 d により、何らかの理由によって外部端子板 5 5 8 の後方に侵入した遊技球 B を、左方へ誘導して本体枠 4 の左側面より外側へ排出させることができる。

40

【0882】

本実施形態では、球タンク 5 5 2、タンクレール 5 5 3、第一レールカバー 5 5 4、第二レールカバー 5 5 5、球整流部材 5 5 6、及び保護カバー 5 5 9、等が透明な素材により形成されており、タンクレール 5 5 3 内の遊技球 B を外部から視認することができる。

【0883】

また、タンクレール 5 5 3 の上方を、第一レールカバー 5 5 4、第二レールカバー 5 5 5、及び保護カバー 5 5 9 で覆っているため、上方からタンクレール 5 5 3 内に、ゴミや

50

塵等が侵入することを防止することができる。

【0884】

また、第一レールカバー554、第二レールカバー555、及び保護カバー559によりタンクレール553の上方を覆っていることから、上から球整流部材556や遊技球Bに触れることができない。そのため、遊技球B等にゴミや塵等が付着している場合、一レールカバー554、第二レールカバー555、及び保護カバー559等を取外す必要があるが、本実施形態では、タンクレール553の底部に複数の開口部553dを設けていることに意味がある。詳述すると、球整流部材556やタンクレール553内の遊技球Bにゴミや塵等が付着している場合、開口部553dを通して内部の遊技球Bに触れて遊技球Bや遊技球Bを介して球整流部材556を揺らすことができるため、遊技球B等に付着しているゴミや塵等を落すことができる。そして、遊技球B等から落したゴミや塵等を開口部553dを通して外部へ排出させることができる。

10

【0885】

ところで、本体枠4では、タンクレール553の前後方向が略一定の奥行きで左方へ延びている部位が、外部端子板558の後方に設けられているため、外部端子板558の電線接続端子558aに接続された電線が球整流部材556に上から接触すると、その電線の重みによって、球整流部材556の整流片556aに遊技球Bが当接しても、球整流部材556が上方へ回動することができなくなる恐れがあり、球整流部材556による遊技球Bの整流作用を十分に発揮させることができなくなる恐れがある。

【0886】

また、外部端子板558の電線接続端子558aは、先端の被覆を剥いた電線が接続されるものであるため、外部端子板558の後方において何らかの理由により遊技球Bが残留した場合、電線接続端子558aへの電線の接続(押し込み)が不十分であると、残留した遊技球Bによりショートが発生する恐れがある。

20

【0887】

これに対して、本実施形態では、保護カバー559によって球整流部材556の上方を覆っているため、保護カバー559により球整流部材556に対して電線接続端子558aに接続された電線の接触を防止することができる。これにより、球整流部材556の整流片556aに遊技球Bが当接した時に、球整流部材556が上方へ回動することができ、整流作用を十分に発揮させて、タンクレール553内での球噛みや球詰まりの発生を防止することができる。

30

【0888】

ところで、何らかの理由により外部端子板558から電線が抜けて、その先端が外部端子板558の後方に存在している遊技球Bに接触した場合、ショートの発生により必要な情報を遊技ホールのコンピュータが受け取ることができなくなると、遊技ホールでの計数に誤差がでる。これに対して、本実施形態によれば、保護カバー559に誘導板部559dを設けているため、何らかの理由によって外部端子板558の後方に侵入した遊技球Bを、左方へ誘導して本体枠4の左側面より外側へ排出させることができる。これにより、外部端子板558の後方に遊技球Bが残留してしまうことを回避させることができるため、残留した遊技球Bを起因としたショートの発生を防止することができる。従って、電線のショートを回避させることで、必要な情報を遊技ホールのコンピュータ(ホールコン)が確実に受け取れるようにすることができ、遊技ホールでの計数の誤差の発生を抑制することが可能なパチンコ機1を提供することができる。

40

【0889】

また、本実施形態によれば、保護カバー559の誘導板部559dにより、遊技球Bを本体枠4の左側面側へ排出させるようにしているため、当該遊技球Bが、本体枠4の後側に設けられている種々の電線や配線に当接して、接続が外れたりショートしたりするような不具合の発生を回避させることができる。

【0890】

[4-13. 基板ユニットの別の実施形態]

50

続いて、上記とは別の実施形態（第二実施形態）の基板ユニット620Aについて、主に図119乃至図124等を参照して詳細に説明する。図119(a)は別の実施形態の基板ユニットの正面図であり、(b)は(a)の基板ユニットを右前から見た斜視図であり、(c)は(a)の基板ユニットを左前から見た斜視図である。図120(a)は図119(a)の基板ユニットを右上後ろから見た斜視図であり、(b)は図119(a)の基板ユニットを右下後ろから見た斜視図である。図121は図119(a)の基板ユニットを分解して前から見た分解斜視図であり、図122は図119(a)の基板ユニットを分解して後ろから見た分解斜視図である。図123(a)は図119(a)におけるキキ線で切断した断面図であり、(b)は(a)におけるクク線で切断した断面図であり、(c)は(a)におけるケケ線で切断した断面図である。図124は、図119(a)の基板ユニットを備えたパチンコ機において扉枠よりも後側の部位を示す底面図である。

10

【0891】

本実施形態の基板ユニット620Aは、上記の基板ユニット620に換えて、本体枠ベースユニット500の後面下部に取付けられるものである。本実施形態の基板ユニット620Aでは、ベースユニット660の構成が、上記の基板ユニット620のベースユニット620bと大きく異なっている。ここでは、上記の基板ユニット620と同様の構成については、同じ符号を付し、詳細な説明は省略する。

【0892】

基板ユニット620Aは、本体枠ベースユニット500における本体枠ベース501の後面における遊技盤載置部501cよりも下側に取付けられるスピーカユニット620aと、スピーカユニット620aの一部を後方から覆うように本体枠ベース501の後面に取付けられるベースユニット660と、ベースユニット660の後側に取付けられている電源ユニット620cと、電源ユニット620cの後側に取付けられている払出制御ユニット620dと、払出制御ユニット620dの一部を後方から覆うようにスピーカユニット620aの後面に取付けられているインターフェイスユニット620eと、を備えている。

20

【0893】

ベースユニット660は、スピーカボックス623の一部を後方から覆うように本体枠ベース501の後面に取付けられる前ベース661と、前ベース661の後側に取付けられており後面に電源ユニット620cが取付けられる後ベース662と、前ベース661と後ベース662との間に設けられており、遊技盤5から下方へ排出された遊技球Bが流通するアウト球通路663と、アウト球通路663を流通する遊技球Bを一つずつ検知するアウトセンサ664と、下部満タン球経路ユニット610の下部球抜通路610cから放出された遊技球Bを受取って正面視右方へ誘導する球抜誘導部627と、球抜誘導部627により誘導された遊技球Bが流通し、後ベース662におけるアウト球通路663よりも後方に設けられている球抜排出通路665と、球抜排出通路665の後側を閉鎖するように後ベース662に取付けられている通路壁部材666と、を備えている。

30

【0894】

前ベース661は、前方へ開放された左右に長い箱状に形成されている。後ベース662は、上下方向へ略一定の高さで左右に延びた平板状の区画壁部662aを有しており、区画壁部662aの前側にアウト球通路663及び球抜誘導部627が形成されていると共に、区画壁部662aの後側に球抜排出通路665が形成されている。後ベース662は、区画壁部662aよりも後側が、後方へ開放された箱状に形成されている。

40

【0895】

ベースユニット660は、前ベース661、後ベース662、及び通路壁部材666が、透明な部材により形成されている。従って、球抜誘導部627、アウト球通路663、及び球抜排出通路665も、透明に形成されている。従って、ベースユニット660の上側や下側から、球抜誘導部627、アウト球通路663、及び球抜排出通路665、の内部を良好に視認することができ、球詰り等を確認し易くなっている。

【0896】

50

アウト球通路 6 6 3 は、後ベース 6 6 2 における上下方向へ略一定の高さで左右に延びた平板状の区画壁部 6 6 2 a の前側に、前方が開放された状態で形成されており、開放されている前端が前ベース 6 6 1 により閉鎖されている。

【 0 8 9 7 】

アウト球通路 6 6 3 は、パチンコ機 1 における左右方向の略中央の位置において上方へ開放されていると共に左右に延びている球排出受部 6 6 3 a と、球排出受部 6 6 3 a に受けられた遊技球 B を左右方向へ大きく蛇行させながら一列に整流するアウト球整流部 6 6 3 b と、アウト球整流部 6 6 3 b により一列に整流された遊技球 B を下方へ誘導する下方誘導部 6 6 3 c と、下方誘導部 6 6 3 c の下端で下方へ向かって開口しており、ベースユニット 6 6 0 の下面から遊技球 B を下方へ排出するアウト球排出口 6 6 3 d と、を有している。アウト球通路 6 6 3 のアウト球排出口 6 6 3 d は、外枠 2 よりも後方に設けられている（図 1 2 4 を参照）。

10

【 0 8 9 8 】

アウト球通路 6 6 3 の球排出受部 6 6 3 a は、前後方向の奥行きが、遊技球 B の外径の約 2 . 5 倍に形成されている。球排出受部 6 6 3 a は、右端側が低くなるように緩い角度で傾斜している。

【 0 8 9 9 】

アウト球整流部 6 6 3 b は、球排出受部 6 6 3 a の右端よりも右方の位置から球排出受部 6 6 3 a の下方へ向かって左端側が低くなるように緩い角度で傾斜している。また、アウト球整流部 6 6 3 b は、下流側（左方）へ向かうに従って、前後方向の奥行きが狭くなり、球排出受部 6 6 3 a の下方となる下流端付近では、遊技球 B の直径よりも若干大きい奥行となっている。また、アウト球整流部 6 6 3 b における球排出受部 6 6 3 a の右端よりも左側となる部位は、下流側（左方）へ向かうに従って、上下の高さが低くなり、下流端付近では、遊技球 B の直径よりも若干大きい高さとなっている。これにより、アウト球整流部 6 6 3 b において、遊技球 B を一列に整列させることができる。

20

【 0 9 0 0 】

下方誘導部 6 6 3 c は、球排出受部 6 6 3 a の下方となるアウト球整流部 6 6 3 b の下流端から下方へ延びており、上下方向の途中において、前壁が後壁（区画壁部）と同一面上になるように後方へ小さくクランク状に曲線的に屈曲している。これにより、下方誘導部 6 6 3 c の下流端（アウト球排出口 6 6 3 d ）は、後ベース 6 6 2 の区画壁部 6 6 2 a の前面よりも後方に位置している。この下方誘導部 6 6 3 c におけるクランクしている部位よりも上流側に、アウトセンサ 6 6 4 が設けられている。この下方誘導部 6 6 3 c は、クランク状に屈曲している部位が、水平方向へ延びた部分を有しないように曲線状に形成されているため、アウトセンサ 6 6 4 を通過してクランク状に屈曲している部位に遊技球 B が当接しても、上方のアウトセンサ 6 6 4 側へ跳ね上がることはなく、アウトセンサ 6 6 4 により一つの遊技球 B が 2 回検知されてしまうのを防止することができる。

30

【 0 9 0 1 】

アウトセンサ 6 6 4 は、遊技球 B が頻繁に通過するため、耐久性が高く寿命の長い非接触タイプの電磁式の近接スイッチを用いている。

【 0 9 0 2 】

球抜誘導部 6 2 7 は、アウト球通路 6 6 3 における球排出受部 6 6 3 a よりも左方に設けられている。球抜誘導部 6 2 7 は、上流端が正面視において左側面の上部に左方へ向けて開口しており、下流側が後方へ屈曲し後ベース 6 6 2 の区画壁部 6 6 2 a の後側まで延びた上で、球抜排出通路 6 6 5 の上流端に接続されている（図 1 2 3（a）等を参照）。

40

【 0 9 0 3 】

球抜排出通路 6 6 5 は、後ベース 6 6 2 における区画壁部 6 6 2 a の後側に形成されている。球抜排出通路 6 6 5 は、後方へ開放された状態で後ベース 6 6 2 に形成されており、後端側が通路壁部材 6 6 6 により閉鎖されている。この球抜排出通路 6 6 5 は、後端が、後ベース 6 6 2 の後端よりも遊技球 B の外径の一つ分ほど、前方に位置している。つまり、球抜排出通路 6 6 5 と後ベース 6 6 2 の後側に取付けられる電源ユニット 6 2 0 c の

50

電源基板 6 3 0 との間には、遊技球 B 一つ分以上の隙間が形成されるようになっている。

【 0 9 0 4 】

この球抜排出通路 6 6 5 は、上流端（左端）が球抜誘導部 6 2 7 の下流端と接続されており、アウト球通路 6 6 3 の球排出受部 6 6 3 a と同じ傾斜で、球排出受部 6 6 3 a よりも右方へ延びた横誘導部 6 6 5 a と、横誘導部 6 6 5 a の下流端（右端）から下方へ垂直に後ベース 6 6 2 の下面まで延びている縦誘導部 6 6 5 b と、縦誘導部 6 6 5 b の下流端（下端）において下方へ向かって開口している球抜排出口 6 6 5 c と、を有している。球抜排出口 6 6 5 c は、アウト球通路 6 6 3 のアウト球排出口 6 6 3 d よりも若干後方に設けられている（図 1 2 4 を参照）。

【 0 9 0 5 】

また、球抜排出通路 6 6 5 は、縦誘導部 6 6 5 b の左右の内壁において、上下方向へ一定の間隔をあけて交互に内側へ突出している複数の突起 6 6 5 d を有している。球抜排出通路 6 6 5 は、垂直に下方へ延びている縦誘導部 6 6 5 b を流通する遊技球 B が、複数の突起 6 6 5 d に交互に当接することで、遊技球 B をジグザグ状に流下させてその流通速度の増加を抑制することができ、球抜排出口 6 6 5 c から下方へ排出される遊技球 B の速度を抑制することができる。

【 0 9 0 6 】

この球抜排出通路 6 6 5 は、横誘導部 6 6 5 a と縦誘導部 6 6 5 b とにより単純な L 字状の通路としているため、球抜レバー 5 9 3 を操作して球タンク 5 5 2 内の遊技球 B を排出する時に、多くの遊技球 B をスムーズに誘導して排出することができる。

【 0 9 0 7 】

この実施形態の基板ユニット 6 2 0 A によれば、遊技領域 5 a 内に打込まれて遊技盤 5 から排出された遊技球 B を、アウト球通路 6 6 3 の球排出受部 6 6 3 a で受取った上でアウトセンサ 6 6 4 により検知して遊技ホールの島設備側へ排出するようにしている。一方、球タンク 5 5 2 内等の遊技球 B を排出する（抜く）ために、払出装 5 8 0 の球抜レバー 5 9 3 を操作して球抜通路 5 8 0 b 側へ排出された遊技球 B を、アウト球通路 6 6 3 とは分離独立した球抜誘導部 6 2 7 及び球抜排出通路 6 6 5 を通して、遊技ホールの島設備側へ排出するようにしている。これにより、遊技盤 5 から排出された遊技球 B のみを、アウト球通路 6 6 3 に設けられているアウトセンサ 6 6 4 により検知することができるため、遊技盤 5 から排出された遊技球 B のみを正確にカウントすることができる。従って、払出装 5 8 0 の払出検知センサ 5 9 1 によりカウントされた遊技球 B（セーフ球）の数と、アウトセンサ 6 6 4 によりカウントされた遊技球 B（アウト球）の数とにより、正確な遊技球 B の払出率（出玉率）を算出することが可能なパチンコ機 1 とすることができる。

【 0 9 0 8 】

アウトセンサ 6 6 4 によりカウントされる遊技球 B の数（アウト球数）は、遊技領域 5 a 内に打込まれて一般入賞口 2 0 0 1、第一始動口 2 0 0 4、ゲート 2 0 0 2、第二始動口 2 0 0 5、第一大入賞口 2 0 0 6、第二大入賞口 2 0 0 7、等の入賞口に受け入れられて遊技盤 5 から排出された遊技球 B の数と、遊技領域 5 a 内に打込まれた後に何れの入賞口に受け入れられることなくアウト口 1 0 0 8 に受け入れられて遊技盤 5 から排出された遊技球 B の数と、を足したものであり、遊技領域 5 a 内に打込まれた遊技球 B の数（発射球数）

【 0 9 0 9 】

なお、払出率（出玉率）は、遊技状態に応じて変化するため、所定期間（例えば、単位時間当り、所定時間当り、一日当り、等）内の払出率として、「所定期間内の払出数 ÷ 所定期間内のアウト球数 = 所定期間内の払出率」のように算出する。

【 0 9 1 0 】

また、本実施形態によれば、遊技盤 5 が着脱可能に取付けられる本体枠 4 の基板ユニット 6 2 0 A に、遊技盤 5 から排出された遊技球 B が流通するアウト球通路 6 6 3 を設けると共に、アウト球通路 6 6 3 内を流通する遊技球 B をアウトセンサ 6 6 4 により検知するようにしており、遊技盤 5 から排出された遊技球 B を検知することができるため、遊技盤

10

20

30

40

50

5に「アウト球」を検知するアウト球検知ユニットを設ける必要が無く、遊技盤5にかかる構成を簡略化してコストを低減させることができる。

【0911】

更に、本実施形態によれば、球抜排出通路665の後端と、後ベース662の後側に取付けられる電源ユニット620cの電源基板630との間に、遊技球Bの外径よりも大きい隙間を形成するようにしているため、アウト球通路663や球抜排出通路665が電源基板630や払出制御基板633等から遠ざかることとなり、アウト球通路663や球抜排出通路665を多くの遊技球Bが流通することで発生する静電気や誘導電流等による電氣的なノイズによる電源基板630や払出制御基板633等への影響を少なくすることができ、遊技球Bの流通による誤作動の少ないパチンコ機1とすることができる。

10

【0912】

また、本実施形態によれば、アウト球通路663のアウト球整流部663bにより流通速度が抑制された遊技球Bを、アウトセンサ664により検知するようにしていることから、遊技球Bの流通によりアウトセンサ664にかかる衝撃を弱くすることができるため、アウトセンサ664が早期に消耗して破損してしまうことを低減させることができる。

【0913】

更に、所定時間当りのセーフ球数と所定時間当りのアウト球数とから算出した所定時間当りの払出率（出玉率）を、遊技者側から視認できるように表示するようにした場合、遊技者としては多くの遊技球Bの払出しを望むことから、表示されている払出率が大きいと、多くの遊技球Bが払出される可能性が高いパチンコ機1であると即座に認識することができ、遊技するパチンコ機1を選択させ易くすることができる。また、払出率を、遊技者側から視認可能に表示するようにした場合、遊技球Bが多く払出されるような不正行為を行うと、表示されている払出率が通常よりも大きくなることから、他の遊技者やパチンコ機1を設置している遊技ホールの係員等が、不正行為に気付き易くなるため、不正行為の実行を躊躇させることができ、不正行為に対する抑止力の高いパチンコ機1とすることができる。

20

【0914】

また、セーフ球の数とアウト球の数とから算出した払出率を、遊技者側から視認不能な位置に表示するようにした場合、遊技ホールの係員等が見ることで、上記と同様の理由により不正行為を察知することができる。また、パチンコ機1をメンテナンス等する際に、表示されている払出率が通常値よりも異なる場合は、パチンコ機1内（例えば、障害釘N、主制御基板1310、払出制御基板633、中継基板、コネクタ、配線ケーブル、各種センサ、等）での不具合の可能性が考えられるため、不具合に対して早期に対応することが可能となり、遊技ホール側の負担を軽減させることができる。

30

【0915】

更に、遊技盤5から排出された遊技球Bが流通するアウト球通路663にアウトセンサ664を設けているため、遊技盤5に対して排出される遊技球Bを検知するための構成（例えば、アウト球検知ユニット）を設ける必要が無く、遊技盤5にかかるコストを低減させることができると共に、遊技盤5において、排出される遊技球Bを検知するための構成の分だけスペースを確保することが可能となり、確保したスペースに演出装置を設けるようにすることで、より遊技者を楽しませられるパチンコ機1（遊技盤5）とすることができる。

40

【0916】

また、球抜排出通路665に複数の突起665dが交互に突出している縦誘導部665bを有していることから、当該縦誘導部665bを遊技球Bが流通することで、遊技球Bの流通速度を抑制させることができるため、流通する遊技球Bの衝撃による球抜排出通路665内の破損や、球抜排出通路665から排出された遊技球Bを受取る遊技ホールの島設備側の破損、等を防止することができる。

【0917】

また、アウト球通路663に蛇行しているアウト球整流部663bを設けていると共に

50

、球抜排出通路 665 に複数の突起 665 d が突出している縦誘導部 665 b を設けており、それらにより遊技球 B の流通速度を抑制することができることから、アウト球通路 663 内や球抜排出通路 665 内を流通する遊技球 B から放出される電気的なノイズを低減させることができるため、近くに設けられている電源基板 630 や払出制御基板 633 等への影響を少なくすることができ、遊技球 B の流通による誤作動の少ないパチンコ機 1 とすることができる。

【0918】

また、アウト球通路 663 と球抜排出通路 665 の夫々のアウト球排出口 663 d と球抜排出口 665 c を、下方へ向けて開口させるようにしていることから、アウト球通路 663 や球抜排出通路 665 から遊技球 B が下方へ排出されることとなるため、島設備において遊技球 B が当該パチンコ機 1 の後方に設けられている他のパチンコ機や壁等に衝突し難くなり、他のパチンコ機や壁等が破損してしまうことを回避させることができる。また、アウト球通路 663 や球抜排出通路 665 から遊技球 B が下方へ排出されるため、排出された遊技球 B が飛び散り難くなり、島設備側においてアウト球通路 663 や球抜排出通路 665 から排出された遊技球 B の回収を容易なものとするすることができる。

10

【0919】

更に、本体枠 4 における遊技盤 5 が取付けられる部位の下方に、球抜排出通路 665 とアウト球通路 663 とが形成されたベースユニット 660 を設けるようにしていることから、遊技盤 5 において、遊技領域 5 a 内に打込まれた遊技球 B を下方へ排出するだけで、ベースユニット 660 のアウト球通路 663 に受渡すことが可能となるため、遊技盤 5 における遊技球 B の排出にかかる構成を、単純（簡単）な構成とすることができ、遊技盤 5 にかかるコストを低減させることができる。

20

【0920】

また、球抜排出通路 665 の球抜排出口 665 c やアウト球通路 663 のアウト球排出口 663 d を、外枠 2 よりも後方に設けていることから、球抜排出通路 665 やアウト球通路 663 から排出された遊技球 B が外枠 2 に衝突することを回避させることができるため、球抜排出通路 665 やアウト球通路 663 を勢い良く流通する遊技球 B が、外枠 2 に衝突することで外枠 2 が破損してしまうことを回避させることができ、破損し難いパチンコ機 1 を提供することができる。

【0921】

また、球抜排出通路 665 の球抜排出口 665 c やアウト球通路 663 のアウト球排出口 663 d を、外枠 2 よりも後方に設けているため、島設備側の遊技球 B を回収する部位（アウト受部、バケツ、等）を外枠 2 に重なる位置まで前進させる必要が無く、パチンコ機 1 の設置の手間と、パチンコ機 1 の移動の手間とを軽減させることができる。

30

【0922】

[4 - 13 a . 基板ユニットにおける球排出の別の実施形態]

次に、上記の基板ユニット 620 A における球排出の別の実施形態について、図 125 及び図 126 等を参照して詳細に説明する。図 125 は、アウト球通路のアウト球排出口に誘導片を設けた例を示す説明図である。図 126 (a) はアウトセンサを着脱可能とした例を示す説明図であり、(b) は (a) においてアウトセンサを取外した状態を示す説明図である。

40

【0923】

図 125 に示す実施形態は、ベースユニット 660 におけるアウト球通路 663 の下流端のアウト球排出口 663 d の部位に、遊技球 B を後側へ誘導する誘導片 667 を設けたものである。詳述すると、この実施形態では、アウト球通路 663 の下流端付近において、球抜排出通路 665 と合流する合流部 663 e を有している。合流部 663 e は下方へ開口しており、その開口端がアウト球排出口 663 d (球抜排出口 665 c) となっている。そして、誘導片 667 は、アウト球排出口 663 d における前側の壁から短く後方へ突出している。

【0924】

50

この図 1 2 5 の実施形態によれば、アウト球排出口 6 6 3 d から下方へ排出された遊技球 B が誘導片 6 6 7 に当接することで、遊技球 B の排出方向を斜め後下方へ向けさせることができる。これにより、本パチンコ機 1 を遊技ホールの島設備に設置した時に、島設備の前面よりも後側（島設備内）に設けられている遊技球 B を回収する部位（アウト受部、バケツ、等）側へ、遊技球 B を放出させ易くすることができ、島設備側において遊技球 B を確実に回収させることができる。

【 0 9 2 5 】

また、図 1 2 5 に示す実施形態によれば、誘導片 6 6 7 により遊技球 B の放出方向を斜め後下方へ向けさせることができるため、アウト球通路 6 6 3 のアウト球排出口 6 6 3 d を、本体枠 4 に取付けられている遊技盤 5 の遊技領域 5 a の直下に近い位置（島設備内における前側に近い位置）に設けても、遊技球 B を島設備内のバケツ等へ確実に受取らせることができる。従って、アウト球通路 6 6 3（アウト球排出口 6 6 3 d）を、可及的に前方の部位に配置することが可能となることから、本体枠 4 におけるアウト球通路 6 6 3 の後方のスペースを広くすることができるため、アウト球通路 6 6 3 が電源基板 6 3 0 や払出制御基板 6 3 3 等から遠ざかることで、アウト球通路 6 6 3 を多くの遊技球 B が流通することで発生する静電気や誘導電流等による電気的なノイズによる電源基板 6 3 0 や払出制御基板 6 3 3 等への影響を少なくすることができ、遊技球 B の流通による誤作動の少ないパチンコ機 1 とすることができる。

10

【 0 9 2 6 】

続いて、図 1 2 6 に示す実施形態は、アウト球通路 6 6 3 におけるアウト球排出口 6 6 3 d の部位に、アウトセンサ 6 6 4 を下方から着脱可能としたものである。この実施形態では、アウト球通路 6 6 3 における下方誘導部 6 6 3 c の下流端に形成されアウトセンサ 6 6 4 を収容可能に下方へ開放されているセンサ取付凹部 6 6 3 f と、センサ取付凹部 6 6 3 f に収容されているアウトセンサ 6 6 4 の下方への移動を規制するセンサカバー 6 6 8 と、を備えている。

20

【 0 9 2 7 】

センサ取付凹部 6 6 3 f は、ベースユニット 6 6 0 のアウト球通路 6 6 3 におけるアウト球整流部 6 6 3 b の下流端に接続されている下方誘導部 6 6 3 c の下端の部位に形成されている。本実施形態においても、ベースユニット 6 6 0 は透明な部材により形成されており、ベースユニット 6 6 0 の上側や下側から、アウト球通路 6 6 3 内を視認することができる。

30

【 0 9 2 8 】

センサカバー 6 6 8 は、センサ取付凹部 6 6 3 f よりも長く延びており基端側がベースユニット 6 6 0 に回転可能に取付けられる本体部 6 6 8 a と、本体部 6 6 8 a におけるセンサ取付凹部 6 6 3 f に収容されているアウトセンサ 6 6 4 の検知孔と一致する部位で遊技球 B が通過可能に貫通している貫通孔 6 6 8 b と、本体部 6 6 8 a における基端側とは反対側に設けられており弾性変形可能な係止爪部 6 6 8 c と、を有している。

【 0 9 2 9 】

このセンサカバー 6 6 8 は、ベースユニット 6 6 0 におけるセンサ取付凹部 6 6 3 f に対してアウト球整流部 6 6 3 b とは反対の外側の部位に、基端側が回転可能に取付けられる。センサカバー 6 6 8 の係止爪部 6 6 8 c は、ベースユニット 6 6 0 におけるセンサ取付凹部 6 6 3 f に対してアウト球整流部 6 6 3 b 側の外側に設けられている係止部 6 6 3 g に係止される。

40

【 0 9 3 0 】

センサカバー 6 6 8 は、アウトセンサ 6 6 4 の検知孔がアウト球通路 6 6 3 と一致するように、センサ取付凹部 6 6 3 f 内にアウトセンサ 6 6 4 を収容させた状態で、係止爪部 6 6 8 c が上方へ移動するように回転させて、係止爪部 6 6 8 c を係止部 6 6 3 g に係止させて閉じることで、本体部 6 6 8 a がアウトセンサ 6 6 4 の下面に当接し、アウトセンサ 6 6 4 の下方への移動を規制して、アウトセンサ 6 6 4 をベースユニット 6 6 0 に取付けることができる（図 1 2 6（a）を参照）。この状態では、センサカバー 6 6 8 の貫通

50

孔 6 6 8 b が、アウトセンサ 6 6 4 の検知孔と一致しており、アウト球通路 6 6 3 を流通した遊技球 B が、アウトセンサ 6 6 4 により検知された後に、貫通孔 6 6 8 b を通って下方へ排出される。このセンサカバー 6 6 8 の貫通孔 6 6 8 b は、アウト球通路 6 6 3 のアウト球排出口 6 6 3 d を兼ねている。

【 0 9 3 1 】

アウトセンサ 6 6 4 を交換（取外す）場合は、センサカバー 6 6 8 の係止爪部 6 6 8 c を操作することで、係止爪部 6 6 8 c を弾性変形させて係止部 6 6 3 g との係止を解除させる。そして、係止爪部 6 6 8 c が下方へ移動するように、センサカバー 6 6 8 を本体部 6 6 8 a の基端側を中心にして回転させて開くことで、センサカバー 6 6 8 の本体部 6 6 8 a がアウトセンサ 6 6 4 の下面から遠ざかり、アウトセンサ 6 6 4 をセンサ取付凹部 6 6 3 f から取外すことができる（図 1 2 6（b）を参照）。

10

【 0 9 3 2 】

図 1 2 6（b）に示すように、本実施形態では、センサカバー 6 6 8 を回転させて開いた状態で、センサカバー 6 6 8 の下端と、二点鎖線で示す接触危惧物の上端（例えば、外枠 2 における外枠下組立体 4 0 の上端面、幕板後部材 4 3 の接続筒部 4 3 a の上端、等）との間、或いは、本体枠 4 の下端との間、にある程度の間隙ができるようになっている。これにより、センサカバー 6 6 8 が開いている状態で、本体枠 4 を外枠 2 に対して開閉させても、センサカバー 6 6 8 が接触危惧物に接触することはなく、センサカバー 6 6 8 の破損を防止することができる。

20

【 0 9 3 3 】

図 1 2 6 に示す実施形態によれば、アウトセンサ 6 6 4 は、遊技盤 5 の遊技領域 5 a 内に打込まれた全ての遊技球 B を検知するものであることから、多くの遊技球 B が流通することで早期に消耗して破損する虞があるが、上述したように、センサカバー 6 6 8 を開くことでアウトセンサ 6 6 4 を下方から着脱することができるため、アウトセンサ 6 6 4 の交換を容易に行うことができる。

【 0 9 3 4 】

また、この実施形態によれば、センサカバー 6 6 8 が開いている状態で、本体枠 4 を外枠 2 に対して開閉させても、センサカバー 6 6 8 が外枠 2 等の接触危惧物に接触することはなく、センサカバー 6 6 8 の破損を防止することができる。詳述すると、センサカバー 6 6 8 はアウトセンサ 6 6 4 を下方から支持しているものであるが、アウトセンサ 6 6 4 には上方から多くの遊技球 B が接触することとなるため、多くの遊技球 B の接触による振動によってセンサカバー 6 6 8 の係止爪部 6 6 8 c が外れて、センサカバー 6 6 8 が開いてしまう恐れがある。遊技中にセンサカバー 6 6 8 が開いてアウトセンサ 6 6 4 が下方へ脱落してしまうと、遊技領域 5 a 内に遊技球 B が打込まれているのにも関わらず、アウトセンサ 6 6 4 で遊技球 B が検知されなくなるため、主制御基板 1 3 1 0 等により異常の発生が報知されることとなる。この異常発生の報知により、遊技ホールの係員等が異常の確認をするために、本体枠 4 を外枠 2 に対して開けることとなるが、開いているセンサカバー 6 6 8 の下端と、外枠 2 等の接触危惧物との間に隙間があるため、センサカバー 6 6 8 が接触危惧物に接触することなく、本体枠 4 を開けることができ、センサカバー 6 6 8 の破損を防止することができる。

30

40

【 0 9 3 5 】

更に、図 1 2 6 の実施形態によれば、センサ取付凹部 6 6 3 f におけるアウト球整流部 6 6 3 b とは反対の外側の部位で、センサカバー 6 6 8 の基端側をベースユニット 6 6 0 に対して回転可能に取付けていると共に、ベースユニット 6 6 0 を透明としているため、センサカバー 6 6 8 を開いてアウトセンサ 6 6 4 を取外した状態とすることで、下方からアウト球通路 6 6 3 内を良好に視認することができる。従って、アウト球通路 6 6 3 内において遊技球 B が球詰りした時に、外部からアウト球通路 6 6 3 内を視認することができるため、遊技球 B が球詰りしている場所を一見して特定することができ、遊技球 B の球詰りを早期に解消させることができる。

【 0 9 3 6 】

50

また、本実施形態のパチンコ機 1 によれば、扉枠 3 における扉枠トップユニット 4 5 0 の上面が、外枠 2 における外枠上部材 3 0 の上面と略同一面上となるように形成されているため、本パチンコ機 1 をひっくり返して逆さまの状態に直立させることができ、センサカバー 6 6 8 の開閉によるアウトセンサ 6 6 4 の交換作業や、透明なベースユニット 6 6 0 を通した底面側からのアウト球通路 6 6 3 内や球抜排出通路 6 6 5 内の確認作業、等を容易に行うことができる。

【 0 9 3 7 】

また、本実施形態によれば、アウトセンサ 6 6 4 が破損しても、アウトセンサ 6 6 4 を容易に交換することができるため、アウトセンサ 6 6 4 の破損により中断していた遊技を早期に再開させることができ、遊技の中断による遊技者の苛立ちを緩和させて興趣の低下を抑制させることができると共に、本パチンコ機 1 の稼働率の低下を抑制させることができ、遊技ホール側の負担を軽減させることができる。

10

【 0 9 3 8 】

更に、センサカバー 6 6 8 の一方の端部を、回転可能にベースユニット 6 6 0 に取付けていることから、アウトセンサ 6 6 4 を交換する際に、センサカバー 6 6 8 を開いても、センサカバー 6 6 8 がベースユニット 6 6 0 から吊下がった状態となり脱落することはないため、センサカバー 6 6 8 が紛失することを回避させることができる。

【 0 9 3 9 】

また、アウトセンサ 6 6 4 を下方から保持しているセンサカバー 6 6 8 において、ベースユニット 6 6 0 における多くの遊技球 B が流通するアウト球通路 6 6 3 に近い外側の部位で、前後方向（水平方向）の軸周りに対して回転可能に取付けるようにしているため、遊技球 B の流通によりアウトセンサ 6 6 4 を介してセンサカバー 6 6 8 にかかる下向きの力の分布が、ベースユニット 6 6 0 に回転可能に取付けられている側（一方の端部側）に大きくかかることとなり、相対的に、ベースユニット 6 6 0 の係止部 6 6 3 g に係止されている係止爪部 6 6 8 c 側（他方の端部側）では小さくなる。従って、アウトセンサ 6 6 4 を多くの遊技球 B が通過することで、センサカバー 6 6 8 にアウトセンサ 6 6 4 を介して下向きの力が作用しても、回転可能に取付けられている一方の端部側でその多くを受けることができるため、他方の端部側の係止爪部 6 6 8 c での係止が解除され難くなり、センサカバー 6 6 8 が開いてアウトセンサ 6 6 4 が脱落してしまうことを低減させることができる。

20

30

【 0 9 4 0 】

[4 - 1 4 . 基板ユニットの第三実施形態]

次に、上記とは更に異なる第三実施形態の基板ユニット 7 0 0 について、図 1 2 7 乃至図 1 3 6 等を参照して詳細に説明する。図 1 2 7 (a) は電源ユニット、払出制御ユニット、及びインターフェイスユニットを省略して示す第三実施形態の基板ユニットを右前から見た斜視図であり、(b) は (a) の基板ユニットを左前から見た斜視図である。図 1 2 8 (a) は図 1 2 7 の基板ユニットを右上後ろから見た斜視図であり、(b) は (a) の基板ユニットを右下後ろから見た斜視図である。図 1 2 9 (a) は図 1 2 7 の基板ユニットの平面図であり、(b) は (a) におけるコ - コ線で切断した断面図であり、(c) は (a) におけるサ - サ線で切断した断面図であり、図 1 3 0 は図 1 2 9 (a) におけるシ - シ線で切断した断面図である。

40

【 0 9 4 1 】

図 1 3 1 は図 1 2 7 の基板ユニットを分解して前から見た分解斜視図であり、図 1 3 2 は図 1 2 7 の基板ユニットを分解して後ろから見た分解斜視図である。図 1 3 3 (a) は図 1 2 7 の基板ユニットの球経路部材を前から見た斜視図であり、(b) は図 1 2 7 の基板ユニットの球経路部材を後ろから見た斜視図である。図 1 3 4 は、図 1 2 7 の基板ユニットにおける球詰りの解消を示す説明図である。図 1 3 5 は、図 1 2 7 の基板ユニットにおける線状の不正工具の侵入の阻止を示す説明図である。図 1 3 6 は、図 1 2 7 の基板ユニットにおけるゴミ落としを示す説明図である。

【 0 9 4 2 】

50

第三実施形態の基板ユニット700は、上記の基板ユニット620及び基板ユニット620Aとはベースユニット710の構成が異なるのみで、その他の構成については同一であるため、ここでは、上記の基板ユニット620や基板ユニット620Aと同様の構成については、同じ符号を付し、詳細な説明は省略する。また、図127乃至図136では、電源ユニット620c、払出制御ユニット620d、及びインターフェイスユニット620eの図示を省略している。

【0943】

本実施形態の基板ユニット700は、上記の基板ユニット620又は基板ユニット620Aに換えて、本体枠ベースユニット500の後面下部に取付けられるものである。基板ユニット700は、本体枠ベースユニット500における本体枠ベース501の後面における遊技盤載置部501cよりも下側に取付けられるスピーカユニット620aと、スピーカユニット620aの一部を後方から覆うように本体枠ベース501の後面に取付けられるベースユニット710と、ベースユニット710の後側に取付けられている電源ユニット620cと、電源ユニット620cの後側に取付けられている払出制御ユニット620dと、払出制御ユニット620dの一部を後方から覆うようにスピーカユニット620aの後面に取付けられているインターフェイスユニット620eと、を備えている。

10

【0944】

この基板ユニット700は、遊技盤5から下方へ放出された遊技球Bが流通可能な第一球経路701と、第一球経路701よりも後方に設けられており遊技盤5から下方へ放出された遊技球Bが流通可能な第二球経路702と、第一球経路701を流通している遊技球Bを検知する第一球センサ703と、第二球経路702を流通している遊技球Bを検知する第二球センサ704と、下部満タン球経路ユニット610の下部球抜通路610cから放出された遊技球Bが流通する球抜通路705と、を備えている。第一球経路701及び第二球経路702は、夫々入口が上方へ向けて開口しており、夫々において第一球センサ703及び第二球センサ704で遊技球Bを一つずつ検知した上で下方へ排出する。

20

【0945】

本実施形態では、遊技盤5において、アウト口1008、第一サブアウト口2021及び第二サブアウト口2022に受入れられた遊技球Bが、第一球経路701を流通し、遊技盤5において、一般入賞口2001、第一始動口2004、第二始動口2005、第一大入賞口2006、及び第二大入賞口2007に受入れられた遊技球Bが、第二球経路702を流通するように構成されている。つまり、アウト球が第一球経路701を流通し、セーフ球が第二球経路702を流通するように構成されており、第一球センサ703により全てのアウト球の数をカウントすることができると共に、第二球センサ704により全てのセーフ球の数をカウントすることができる。これにより、遊技盤5の一般入賞口2001、第一始動口2004、第二始動口2005、第一大入賞口2006、及び第二大入賞口2007等の入賞口（入賞口センサ）に対して不正行為が行われた場合、遊技盤5側でのセーフ球の数と、第二球センサ704によりカウントされるセーフ球の数とが異なることとなり、入賞口に対する不正行為を検知することができる。

30

【0946】

更に詳述すると、基板ユニット700のベースユニット710は、スピーカボックス623の一部を後方から覆うようにスピーカカバー621の後側に取付けられる前ベース711と、前ベース711の後側に取付けられていると共に後面に電源ユニット620cが取付けられ球抜通路705を有している後ベース712と、前ベース711と後ベース712との間に設けられており第一球経路701及び第二球経路702を有している球経路部材713と、第一球経路701及び第二球経路702内における遊技球Bの球詰りを解消させると共に不正工具の侵入を防止するために前ベース711及び後ベース712に開閉可能に設けられている防犯カバー714と、後ベース712の後側に取付けられ球抜通路705の後端側を閉鎖している通路壁部材715と、後ベース712の後側に取付けられている枠中継基板716と、を備えている。ベースユニット710において、前ベース711、後ベース712、球経路部材713、及び通路壁部材715は、透明に形成され

40

50

ている。

【0947】

前ベース711は、後方及び上方に開放された左右に長い箱状に形成されている。前ベース711は、内部に球経路部材713が後方から収容される。前ベース711は、前壁によって球経路部材713の第一球経路701の前端側を閉鎖している。前ベース711は、上側の周壁部において左右方向へ長く開口している球受口711aと、下側の周壁部の左右方向中央から右寄りの位置において開口している解消口711bと、を有している。前ベース711は、内部に球経路部材713を収容した状態で、球受口711aから球経路部材713の第一球経路701及び第二球経路702が上方へ臨んでいる。また、前ベース711は、解消口711bの前端側において、防犯カバー714を左右方向に延びた軸周りに回転可能に支持している。

10

【0948】

後ベース712は、後方に開放された左右に長い箱状に形成されている。後ベース712は、前壁によって球経路部材713の第二球経路702の後端側を閉鎖している。後ベース712は、下部満タン球経路ユニット610の下部球抜通路610cから放出された遊技球Bを受取って正面視右方へ誘導した上で下方へ誘導して排出する球抜通路705を、有している。球抜通路705は、箱状の後ベース712内に設けられており、全体が後方へ開放されている。球抜通路705は、通路壁部材715によって後端側が閉鎖されている。後ベース712の球抜通路705におけるスピーカボックス623よりも上側に位置している部位（正面視左端側の部位）は、前後方向に貫通しており、前端側が前ベース711により閉鎖されていると共に、後側が通路壁部材715により閉鎖されている。

20

【0949】

また、後ベース712は、球経路部材713の第一球経路701を流通した遊技球Bを受取って後方へ誘導した後に下方へ排出する第一排出誘導部712aと、球経路部材713の第二球経路702を流通した遊技球Bを受取って後方へ誘導した後に下方へ排出する第二排出誘導部712bと、を有している。第一排出誘導部712a及び第二排出誘導部712bの入口側は、後ベース712の前壁よりも前方へ突出しており、第一排出誘導部712aの入口が前方へ向かって開口していると共に、第二排出誘導部712bの入口が上方へ向かって開口している。第一排出誘導部712a及び第二排出誘導部712bの出口は、前後方向が同じ位置に設けられている。第一排出誘導部712a及び第二排出誘導部712bは、前壁よりも後側が後方へ開放されており、通路壁部材715により後端側が閉鎖されている。

30

【0950】

後ベース712は、球抜通路705、第一排出誘導部712a、及び第二排出誘導部712bの夫々の出口が、前ベース711の解消口711bよりも正面視左方に位置しており、左から右へ順番に並んで設けられている。球抜通路705の出口は、第一排出誘導部712a及び第二排出誘導部712bの出口に対して、前端側が前方へ大きく広がっていると共に後端側が後方へ小さく広がっている（図128（b）を参照）。つまり、球抜通路705の出口は、第一排出誘導部712a及び第二排出誘導部712bの出口よりも前後方向が大きく（広く）形成されている。

40

【0951】

球経路部材713は、箱状の前ベース711内に後方から挿入されて収容されるものである。球経路部材713は、第一球経路701と第二球経路702とを有している。球経路部材713は、右端において上端から下方へ垂直に延出している左壁部713aと、左壁部713aの下端から右方へ向かって低くなるように傾斜している上左棚部713bと、上左棚部713bの右端から下方へ垂直に延出している段壁部713cと、段壁部713cの下端から右方へ向かって低くなるように傾斜している上右棚部713dと、上右棚部713dの右端から斜め左下へ延出している整流壁部713eと、整流壁部713eの下端に対して右方へ離隔している位置から右方へ向かって高くなると共に上右棚部713dよりも右方に延出している下棚部713fと、下棚部713fの右端から左壁部713

50

aの上端と略同じ高さまで垂直に上方へ延出している右壁部713gと、右壁部713gの上端から上右棚部713dの右端と同じ位置まで左方へ延出している上壁部713hと、上壁部713hの左端に接続されており上方へ開放されたコ字状の溝壁部713iと、を有している。溝壁部713iの左端は、上右棚部713dの左右方向中央に対して右寄りの部位に位置している。

【0952】

また、球経路部材713は、整流壁部713eの下端から左方へ延出している下壁部上713jと、下壁部上713jの左端から上左棚部713bの下面まで垂直に上方へ延出している中壁部713kと、中壁部713kの左側面の途中から左方へ向かって低くなるように延出している底部713lと、下棚部713fの左端付近から下方へ短く垂直に延出している垂下壁部713mと、垂下壁部713mの下端から下壁部上713jと平行に左方へ延出している下壁部下713nと、を有している。下壁部下713nにおける整流壁部713eの下端と下棚部713fの左端との間の下方に位置する部位は、遊技球Bが通過可能な大きさで上下に切欠かれている。

10

【0953】

更に、球経路部材713は、上左棚部713b、下棚部713f、及び上壁部713hの夫々の下面から下方へ延出しており、左右方向に間隔をあけて設けられている複数の障害リブ713oを、有している。また、球経路部材713は、左壁部713a、上左棚部713b、段壁部713c、上右棚部713d、整流壁部713e、下棚部713f、右壁部713g、溝壁部713i、下壁部上713j、中壁部713k、垂下壁部713m、下壁部下713nで囲まれている空間を前後に仕切っている平板状の仕切壁部713pを、有している。

20

【0954】

また、球経路部材713は、上左棚部713b、上右棚部713d、及び下棚部713fにおいて、夫々の前端と後端から仕切壁部713p側へ向かって凹むように切欠かれている複数の切欠部713qを、有している。夫々の切欠部713qは、基板ユニット700に組立てた時に、前ベース711や後ベース712との間に、遊技球Bの半径よりも前後方向が小さい隙間が形成されるように設けられており、当該隙間を通して第一球経路701内や第二球経路702内のゴミや塵等を下方へ排出させることができる。

【0955】

また、球経路部材713は、仕切壁部713pの前面における整流壁部713eと下棚部713fとの間の部位に設けられており、左右に延びている複数の案内突条713rを、有している。

30

【0956】

更に、球経路部材713は、仕切壁部713pよりも前側において、下壁部上713j、垂下壁部713m、及び下壁部下713nにより囲まれており、第一球センサ703が收容されるセンサ收容部前713sと、仕切壁部713pよりも後側において、下壁部上713j、垂下壁部713m、及び下壁部下713nにより囲まれており、第二球センサ704が收容されるセンサ收容部後713tと、を有している。

【0957】

センサ收容部前713s及びセンサ收容部後713tには、第一球センサ703及び第二球センサ704の検知孔が、整流壁部713eと下棚部713fとの間に部位の下方に位置するように、つまり、検知孔を右側にした状態で、第一球センサ703及び第二球センサ704が收容される。図示は省略するが、第一球センサ703及び第二球センサ704から延びている配線ケーブルは、センサ收容部前713s及びセンサ收容部後713tから中壁部713kよりも左方へ延出している。

40

【0958】

また、球経路部材713は、下壁部下713nの下面における仕切壁部713pよりも前方の部位に設けられており、下方へ突出していると共に後方へ開放されている第一球誘導部713uを、有している。第一球誘導部713uは、基板ユニット700に組立てた

50

時に、後端側の右半分が後ベース 7 1 2 の前面により閉鎖されると共に、左半分が後ベース 7 1 2 の第一排出誘導部 7 1 2 a の入口側に臨んでいる。第一球誘導部 7 1 3 u は、仕切壁部 7 1 3 p の前方において、整流壁部 7 1 3 e と下柵部 7 1 3 f との間から下方へ流下した遊技球 B を、右方へ誘導した後に後方へ誘導して、後ベース 7 1 2 の第一排出誘導部 7 1 2 a に受渡すことができる。

【 0 9 5 9 】

一方、球経路部材 7 1 3 における仕切壁部 7 1 3 p よりも後側では、下壁部下 7 1 3 n の下方へ開放されている部位（センサ収容部後 7 1 3 t に収容されている第二球センサ 7 0 4 の検知孔の部位）の下方には、後ベース 7 1 2 の第二排出誘導部 7 1 2 b の上方へ向かって開口している入口が位置する。これにより、仕切壁部 7 1 3 p の後方において、整流壁部 7 1 3 e と下柵部 7 1 3 f との間から下方へ流下した遊技球 B を、後ベース 7 1 2 の第二排出誘導部 7 1 2 b に受渡すことができる。

10

【 0 9 6 0 】

上左柵部 7 1 3 b の右端は、前ベース 7 1 1 における解消口 7 1 1 b の左端よりも若干右寄りに位置している。上右柵部 7 1 3 d の右端は、前ベース 7 1 1 における解消口 7 1 1 b の右端よりも右寄りに位置している。下柵部 7 1 3 f の左端は、前ベース 7 1 1 における解消口 7 1 1 b の左端よりも左方に位置している。従って、前ベース 7 1 1 の解消口 7 1 1 b の直上の上方は、整流壁部 7 1 3 e によって覆われている。上左柵部 7 1 3 b、上右柵部 7 1 3 d、及び下柵部 7 1 3 f は、直線状に傾斜している。一方、整流壁部 7 1 3 e は、曲線状に傾斜しており、左端側が下方へ垂直に向くように湾曲している。整流壁部 7 1 3 e と下柵部 7 1 3 f との間の距離（高さ）は、左端側が一つの遊技球 B が通過可能な高さとなるように、左方へ向かうに従って狭くなるように傾斜している。この整流壁部 7 1 3 e と下柵部 7 1 3 f とにより複数の遊技球 B を一列に整流して下方へ誘導することができる。

20

【 0 9 6 1 】

整流壁部 7 1 3 e と下柵部 7 1 3 f との間は、上述したように、左方（遊技球 B が流通する下流の方向）へ向かうに従って上下の寸法が狭くなるように形成されているため、遊技球 B の流通量等によっては複数の遊技球 B が整流壁部 7 1 3 e と下柵部 7 1 3 f との間に噛み込んで、球詰りが発生する恐れがある（図 1 3 4 を参照）。この整流壁部 7 1 3 e は、解消口 7 1 1 b の上方に位置していることから、整流壁部 7 1 3 e と下柵部 7 1 3 f との間で球詰りが発生した場合、防犯カバー 7 1 4 を開いて解消口 7 1 1 b を開放させた状態とし、下方から解消口 7 1 1 b 及び下柵部 7 1 3 f の切欠部 7 1 3 q を通して棒状の工具を整流壁部 7 1 3 e と下柵部 7 1 3 f との間に挿入し、その工具より噛み込んだ遊技球 B を突くことで球詰りを解消させることができる。

30

【 0 9 6 2 】

ところで、下柵部 7 1 3 f には、球詰りを解消させたりゴミや塵を下方へ落下させたりするための切欠部 7 1 3 q が設けられているため、ピアノ線やカテーテル等のような線状の不正工具を下方から切欠部 7 1 3 q を通して下柵部 7 1 3 f の上方（第一球経路 7 0 1 や第二球経路 7 0 2）へ侵入させ、更に不正工具の先端を、球経路部材 7 1 3（第一球経路 7 0 1 や第二球経路 7 0 2）から上方へ延出させて、上方に設けられている遊技盤 5 に対して不正行為が行われる恐れがある。このような不正工具の挿入は、下柵部 7 1 3 f に限らず、切欠部 7 1 3 q が設けられている上左柵部 7 1 3 b や上右柵部 7 1 3 d においても同様の危惧がある。

40

【 0 9 6 3 】

これに対して、本実施形態では、上左柵部 7 1 3 b、下柵部 7 1 3 f、及び上壁部 7 1 3 h の下面には、左右方向に離隔し下方へ延出している複数の平板状の阻害リブ 7 1 3 o を設けているため、線状の不正工具の先端が、上左柵部 7 1 3 b、下柵部 7 1 3 f、及び上壁部 7 1 3 h の下面を伝って移動しようとしても、阻害リブ 7 1 3 o に当接して先端の移動を阻止することができ、これ以上の不正工具の挿入を阻止することができる（図 1 3 5 を参照）。従って、球経路部材 7 1 3（第一球経路 7 0 1 や第二球経路 7 0 2）を通し

50

た遊技盤 5 への不正行為の実行を防止することができ、本パチンコ機 1 を設置する遊技ホール側の負担を軽減させることができると共に、不正行為に対する抑止力の高いパチンコ機 1 を提供することができる。

【0964】

なお、上右棚部 713d と上左棚部 713b における中壁部 713k よりも右側の部位では、それらの下方及び左右の側方が、切欠部 713q が設けられていない整流壁部 713e、下壁部上 713j、及び中壁部 713k により閉鎖されているため、上右棚部 713d と上左棚部 713b の該当部位の切欠部 713q を通して下方から不正工具が挿入されることはなく、当該部位の切欠部 713q を介して不正行為が行われることはない。

【0965】

球経路部材 713 は、上述したように、上左棚部 713b、上右棚部 713d、及び下棚部 713f に複数の切欠部 713q が設けられているため、切欠部 713q を通してゴミや塵を下方へ排出することができる（図 136 を参照）。上左棚部 713b におけるセンサ収容部前 713s 及びセンサ収容部後 713t の上方に位置している切欠部 713q を通して下方へ排出されたゴミ等は、整流壁部 713e、下壁部上 713j、及び中壁部 713k により囲まれた空間内に收容される。これにより、センサ収容部前 713s 及びセンサ収容部後 713t に收容されている第一球センサ 703 及び第二球センサ 704 に対して、ゴミ等が付着することはない。

【0966】

また、センサ収容部前 713s 及びセンサ収容部後 713t に收容されている第一球センサ 703 及び第二球センサ 704 の左端側には、配線ケーブルがコネクタにより接続されており、配線ケーブル及びコネクタがセンサ収容部前 713s 及びセンサ収容部後 713t から左方へ突出している。つまり、第一球センサ 703 及び第二球センサ 704 の配線ケーブル及びコネクタが中壁部 713k よりも左方に突出している。この中壁部 713k では、左側面におけるセンサ収容部前 713s 及びセンサ収容部後 713t の上方の部位から底部 713l が左方へ延出しているため、上方の上左棚部 713b に形成されている切欠部 713q を通して下方へ落下したゴミや塵が、底部 713l の傾斜により左方へ誘導され、中壁部 713k よりも左方に突出している第一球センサ 703 及び第二球センサ 704 の配線ケーブル及びコネクタに落下することを防止することができ、ゴミ等を起因とする不具合の発生を回避させることができる。

【0967】

ベースユニット 710 は、球経路部材 713 における仕切壁部 713p の前方側の左壁部 713a、上左棚部 713b、段壁部 713c、上右棚部 713d、整流壁部 713e、下棚部 713f、右壁部 713g、溝壁部 713i、第一球誘導部 713u、及び後ベース 712 の第一排出誘導部 712a により第一球経路 701 を形成していると共に、球経路部材 713 における仕切壁部 713p の後方側の左壁部 713a、上左棚部 713b、段壁部 713c、上右棚部 713d、整流壁部 713e、下棚部 713f、右壁部 713g、溝壁部 713i、及び後ベース 712 の第二排出誘導部 712b により第二球経路 702 を形成している。

【0968】

防犯カバー 714 は、平板状に形成されており、前端側が左右方向の軸周りに対して回転可能な状態で前ベース 711 の解消口 711b の前端付近に取付けられている。また、防犯カバー 714 は、後端側に、後ベース 712 に係止される弾性係止部 714a を有している。図 130 に示すように、この防犯カバー 714 は、弾性係止部 714a を後ベース 712 に係止して水平にした状態では、解消口 711b を閉鎖しており、弾性係止部 714a の係止を解除して後端側が下方へ位置するように回転させて垂直にした状態では、解消口 711b を開放している。つまり、防犯カバー 714 により、解消口 711b を開閉させることができる。

【0969】

防犯カバー 714 は、閉じた状態とすることで前ベース 711 の解消口 711b を閉鎖

10

20

30

40

50

することができるため、解消口 7 1 1 b から線状の不正工具が球経路部材 7 1 3 内（第一球経路 7 0 1 や第二球経路 7 0 2）へ挿入されることを防止することができる。また、防犯カバー 7 1 4 は、球経路部材 7 1 3 の整流壁部 7 1 3 e と下柵部 7 1 3 f との間で球詰りが発生した時に、開いた状態とすることで、前ベース 7 1 1 の解消口 7 1 1 b を開放させることができるため、下方から解消口 7 1 1 b 及び下柵部 7 1 3 f の切欠部 7 1 3 q を通して棒状の工具を整流壁部 7 1 3 e と下柵部 7 1 3 f との間に挿入して遊技球 B の球詰りを解消させることができる。この球詰りの解消作業は、外枠 2 に対して本体枠 4 を前方へ開いた状態で実施される。

【0970】

この防犯カバー 7 1 4 は、解消口 7 1 1 b を開放させた状態（垂直にした状態）では、10
 下端（弾性係止部 7 1 4 a 側の端部）が、接触危惧物（ここでは、外枠 2 における幕板後部材 4 3 の接続筒部 4 3 a）の高さ（図 1 3 0 において一点鎖線で示す高さ）よりも下方に位置している。従って、球経路部材 7 1 3 内での遊技球 B の球詰りを解消させるために、外枠 2 に対して本体枠 4 を前方へ開いた後に、防犯カバー 7 1 4 を開けたままの状態では、本体枠 4 を外枠 2 に対して閉じようとしても、開いている防犯カバー 7 1 4 が接触危惧物（幕板後部材 4 3 の接続筒部 4 3 a）に当接し、本体枠 4 を閉じることができない。これにより、防犯カバー 7 1 4 の閉め忘れを回避させることができ、防犯カバー 7 1 4 を確実に閉じさせて、防犯カバー 7 1 4 による防犯機能を発揮させることができる。

【0971】

また、本実施形態では、外枠 2 に対して本体枠 4 を閉じている時に、何らかの理由により防犯カバー 7 1 4 が開いた場合、そのままの状態では本体枠 4 を外枠 2 に対して開いても、開いている防犯カバー 7 1 4 に前方から接触危惧物が当接することとなるが、防犯カバー 7 1 4 の前端側が左右方向の軸周りに対して回転可能に取付けられていることから、前方から接触危惧物が当接すると防犯カバー 7 1 4 が閉じる方向へ回転するため、防犯カバー 7 1 4 が接触危惧物に引っ掛かることなく本体枠 4 を開くことができ、防犯カバー 7 1 4 や接触危惧物の破損を回避させることができる。20

【0972】

なお、本実施形態の防犯カバー 7 1 4 は、整流壁部 7 1 3 e と下柵部 7 1 3 f との間での遊技球 B の球詰りの発生が稀であり、閉じたままの状態を基本としているため、開き難いように弾性係止部 7 1 4 a による係止が硬めに設定されている。30

【0973】

通路壁部材 7 1 5 は、後ベース 7 1 2 の後側に取付けられており、後方へ開放されている球抜通路 7 0 5 の後端側を閉鎖している。また、通路壁部材 7 1 5 は、後ベース 7 1 2 における第一排出誘導部 7 1 2 a 及び第二排出誘導部 7 1 2 b の出口側において後方へ開放されている部位を閉鎖しており、第一排出誘導部 7 1 2 a 及び第二排出誘導部 7 1 2 b を流通してきた遊技球 B を下方へ排出させることができる。更に、通路壁部材 7 1 5 は、後ベース 7 1 2 とで枠中継基板 7 1 6 を挟持していると共に、枠中継基板 7 1 6 の後側を覆っている。

【0974】

枠中継基板 7 1 6 は、後ベース 7 1 2 と通路壁部材 7 1 5 との間に挟持されている。枠中継基板 7 1 6 は、扉枠 3 のハンドルタッチセンサ 1 9 2、単発ボタン操作センサ 1 9 4、第一球センサ 7 0 3、及び第二球センサ 7 0 4 と、主制御基板 1 3 1 0 との接続を中継するためのものである。40

【0975】

本実施形態のベースユニット 7 1 0 は、図 1 2 9 (a) に示すように、前ベース 7 1 1 の球受口 7 1 1 a から、球経路部材 7 1 3 の上左柵部 7 1 3 b と上右柵部 7 1 3 d の一部とが上方へ臨んでおり、遊技盤 5 から下方へ放出された全ての遊技球 B を受取ることができる。球受口 7 1 1 a を通して上左柵部 7 1 3 b や上右柵部 7 1 3 d に落下した遊技球 B は、右方へ転動して上右柵部 7 1 3 d の右端から下柵部 7 1 3 f 上へ流下する。そして、下柵部 7 1 3 f に流下した遊技球 B は、下柵部 7 1 3 f を左方へ転動する。この際に、下50

棚部 7 1 3 f 上において複数の遊技球 B が上下に積み重なっていると、左方へ向かうほど一列になるように上方の整流壁部 7 1 3 e により崩される。

【 0 9 7 6 】

下棚部 7 1 3 f を左方へ転動した遊技球 B は、下棚部 7 1 3 f の左端から下方へ落下し、仕切壁部 7 1 3 p よりも前方の場合は、センサ収容部前 7 1 3 s に收容されている第一球センサ 7 0 3 に検知された上で第一球誘導部 7 1 3 u を通った後に、後ベース 7 1 2 の第一排出誘導部 7 1 2 a を通って下方へ排出される。一方、仕切壁部 7 1 3 p よりも後方の場合は、センサ収容部後 7 1 3 t に收容されている第二球センサ 7 0 4 に検知された後に、後ベース 7 1 2 の第二排出誘導部 7 1 2 b を通って下方へ排出される。

【 0 9 7 7 】

このように、本実施形態のベースユニット 7 1 0 では、球経路部材 7 1 3 の仕切壁部 7 1 3 p の前後で互いに分離した経路を遊技球 B が流通して下方へ排出するようにしており、仕切壁部 7 1 3 p よりも前側を第一球経路 7 0 1 としていると共に、仕切壁部 7 1 3 p よりも後側を第二球経路 7 0 2 としている。従って、遊技盤 5 から球経路部材 7 1 3 の仕切壁部 7 1 3 p よりも前方へ落下した遊技球 B は、第一球経路 7 0 1 を流通し、第一球センサ 7 0 3 により検知された上で下方へ排出させることができる。一方、遊技盤 5 から球経路部材 7 1 3 の仕切壁部 7 1 3 p よりも後方へ落下した遊技球 B は、第二球経路 7 0 2 を流通し、第二球センサ 7 0 4 により検知された上で下方へ排出させることができる。

【 0 9 7 8 】

また、ベースユニット 7 1 0 は、球タンク 5 5 2 内等の遊技球 B を抜くために下部満タン球経路ユニット 6 1 0 の下部球抜通路 6 1 0 c から放出された遊技球 B を、後ベース 7 1 2 の球抜通路 7 0 5 を通して下方へ排出することができる。ベースユニット 7 1 0 の第一排出誘導部 7 1 2 a (第一球経路 7 0 1)、第二排出誘導部 7 1 2 b (第二球経路 7 0 2)、及び球抜通路 7 0 5 から下方へ排出された遊技球 B は、島設備側の遊技球 B を回収する部位 (アウト受部、バケツ、等) に受渡される。

【 0 9 7 9 】

本実施形態の基板ユニット 7 0 0 におけるベースユニット 7 1 0 によれば、上左棚部 7 1 3 b、上右棚部 7 1 3 d、及び下棚部 7 1 3 f に複数の切欠部 7 1 3 q を設けていることから、切欠部 7 1 3 q を通してゴミや塵を落下させて第一球経路 7 0 1 や第二球経路 7 0 2 から排除することができるため、ゴミ等が遊技球 B の流通を妨げることを回避させることができ、球詰り等の発生を抑制させることができる。

【 0 9 8 0 】

また、前ベース 7 1 1、後ベース 7 1 2、球経路部材 7 1 3、及び通路壁部材 7 1 5 を透明に形成しているため、本体枠 4 に対して扉枠 3 を前方へ開くと共に、本体枠 4 から遊技盤 5 を取外した状態とすることで、ベースユニット 7 1 0 (基板ユニット 7 0 0) の上方から、球経路部材 7 1 3 (第一球経路 7 0 1 及び第二球経路 7 0 2) 内での遊技球 B の球詰りの有無を容易に確認することができる。そして、球経路部材 7 1 3 における整流壁部 7 1 3 e と下棚部 7 1 3 f とにより遊技球 B を一列に整列させる部位において、下棚部 7 1 3 f に切欠部 7 1 3 q を設けているため、整流壁部 7 1 3 e と下棚部 7 1 3 f との間で球詰りが発生した場合、外枠 2 に対して本体枠 4 を前方へ開くと共に、防犯カバー 7 1 4 を開くことで、解消口 7 1 1 b 及び切欠部 7 1 3 q を通して下方から棒状の工具を整流壁部 7 1 3 e と下棚部 7 1 3 f との間に挿入することができ、その工具より球詰りを解消させることができる。

【 0 9 8 1 】

更に、下棚部 7 1 3 f における整流壁部 7 1 3 e の下方の部位に、下方へ開放された解消口 7 1 1 b を設けていると共に、解消口 7 1 1 b を閉鎖する防犯カバー 7 1 4 を設けているため、解消口 7 1 1 b を通して上記のように球詰りを解消させることができる上に、通常の状態では防犯カバー 7 1 4 により解消口 7 1 1 b を閉鎖しておくことで、解消口 7 1 1 b から線状の不正工具が第一球経路 7 0 1 や第二球経路 7 0 2 に挿入されることを阻止することができ、不正行為に対する抑止力の高いパチンコ機 1 を提供することができる。

10

20

30

40

50

【0982】

また、解消口711bを開閉する防犯カバー714を、前端側において左右方向の軸周りに対して回転させることで開閉するようにしていることから、防犯カバー714を閉め忘れた状態で本体枠4を外枠2に対して閉めようとすると、防犯カバー714が接触危惧物（幕板後部材43の接続筒部43a）に当接して、本体枠4を閉じることができなくなるため、防犯カバー714の閉め忘れに気付かせることができ、防犯カバー714を確実に閉じさせて、防犯カバー714による防犯機能を発揮させることができる。

【0983】

更に、上左棚部713b、下棚部713f、及び上壁部713hの下面には、左右方向に離隔し下方へ延出している複数の平板状の阻害リブ713oを設けているため、線状の不正工具の先端が、上左棚部713b、下棚部713f、及び上壁部713hの下面を伝って移動しようとしても、阻害リブ713oに当接して先端の移動を阻止することができ、これ以上の不正工具の挿入を阻止することができる。従って、球経路部材713（第一球経路701や第二球経路702）を通した遊技盤5への不正行為の実行を防止することができ、本パチンコ機1を設置する遊技ホール側の負担を軽減させることができると共に、不正行為に対する抑止力の高いパチンコ機1を提供することができる。

10

【0984】

また、第一球経路701及び第二球経路702は、上記のように、後ベース712の第一排出誘導部712a及び第二排出誘導部712bや球経路部材713により、蛇行したりクランクしたりする複雑な流通経路を構成するようにしているため、第一排出誘導部712aや第二排出誘導部712bの出口側から線状の不正工具を挿入しても、複雑な経路により侵入を阻むことができ、第一球経路701及び第二球経路702を通した遊技盤5への不正工具の侵入を阻止することができる。

20

【0985】

また、第一球センサ703及び第二球センサ704により、遊技盤5から放出された全ての遊技球Bを検知（カウント）することができるため、遊技盤5に対して排出される遊技球Bを検知するための構成（例えば、アウト球検知ユニット）を設ける必要が無く、遊技盤5にかかるコストを低減させることができると共に、遊技盤5において、排出される遊技球Bを検知するための構成の分だけスペースを確保することが可能となり、確保したスペースに演出装置を設けるようにすることで、より遊技者を楽しませられるパチンコ機1（遊技盤5）とすることができる。

30

【0986】

また、第一球経路701をアウト球が、第二球経路702をセーフ球が、夫々流通するようにしているため、遊技盤5におけるセーフ球のカウント数と、第二球センサ704によるセーフ球のカウント数とを比較することで、遊技盤5に対して不正行為が行われているか否かを判定することができ、不正行為に対する抑止力の高いパチンコ機1を提供することができる。

【0987】

更に、所定時間当りのセーフ球数と所定時間当りのアウト球数とから算出した所定時間当りの払出率（出玉率）を、遊技者側から視認できるように表示するようにした場合、遊技者としては多くの遊技球Bの払出しを望むことから、表示されている払出率が大きいと、多くの遊技球Bが払出される可能性が高いパチンコ機1であると即座に認識することができ、遊技するパチンコ機1を選択させ易くすることができる。また、払出率を、遊技者側から視認可能に表示するようにした場合、遊技球Bが多く払出されるような不正行為を行うと、表示されている払出率が通常よりも大きくなることから、他の遊技者やパチンコ機1を設置している遊技ホールの係員等が、不正行為に気が付き易くなるため、不正行為の実行を躊躇させることができ、不正行為に対する抑止力の高いパチンコ機1とすることができる。

40

【0988】

また、セーフ球の数とアウト球の数とから算出した払出率を、遊技者側から視認不能な

50

位置に表示するようにした場合、遊技ホールの係員等が見ることで、上記と同様の理由により不正行為を察知することができる。また、パチンコ機 1 をメンテナンス等する際に、表示されている払出率が通常の値よりも異なる場合は、パチンコ機 1 内（例えば、障害釘 N、主制御基板 1 3 1 0、払出制御基板 6 3 3、中継基板、コネクタ、配線ケーブル、各種センサ、等）での不具合の可能性が考えられるため、不具合に対して早期に対応することが可能となり、遊技ホール側の負担を軽減させることができる。

【 0 9 8 9 】

また、第一球経路 7 0 1 及び第二球経路 7 0 2 は、球タンク 5 5 2 内の遊技球 B を排出するための球抜通路 7 0 5 と分離しているため、第一球センサ 7 0 3 や第二球センサ 7 0 4 において球抜きの遊技球 B は計数されない。従って、第一球センサ 7 0 3 及び第二球センサ 7 0 4 により、遊技盤 5 から放出された遊技球 B のみを正確に計数することができる。

10

【 0 9 9 0 】

なお、上記の実施形態では、第一球経路 7 0 1 をアウト球が、第二球経路 7 0 2 をセーフ球が、夫々流通するものを示したが、これに限定するものではなく、第一球経路 7 0 1 をセーフ球が第二球経路 7 0 2 をアウト球が夫々流通するようにしても良いし、セーフ球及びアウト球に関わらず遊技盤 5 から排出された遊技球 B が第一球経路 7 0 1 及び第二球経路 7 0 2 の何れかを流通するものとしても良い。

【 0 9 9 1 】

また、上記の実施形態では、防犯カバー 7 1 4 を回転させることにより解消口 7 1 1 b を開閉させるものを示したが、これに限定するものではなく、前後又は左右にスライドさせることで解消口 7 1 1 b を開閉させるものとしても良い。

20

【 0 9 9 2 】

また、上記の実施形態では、一つの仕切壁部 7 1 3 p により仕切ることで、遊技盤 5 から下方へ放出された遊技球 B を、第一球経路 7 0 1 及び第二球経路 7 0 2 の前後に別れた二つの球経路の何れかを通って排出させるものを示したが、これに限定するものではなく、複数の仕切壁部により前後に三つ以上に別れた球経路を備え、何れかの球経路を通して遊技盤 5 から放出された遊技球 B を下方へ排出させるようにしても良い。

【 0 9 9 3 】

[5 . 遊技盤の全体構成]

パチンコ機 1 における遊技盤 5 の全体構成について、主に図 1 3 7 乃至図 1 4 7 を参照して詳細に説明する。図 1 3 7 は、パチンコ機においてセンター役物等を不透明にした遊技盤の正面図である。図 1 3 8 は図 1 3 7 の遊技盤を右前から見た斜視図であり、図 1 3 9 は図 1 3 7 の遊技盤を左前から見た斜視図であり、図 1 4 0 は遊技盤を後ろから見た斜視図である。図 1 4 1 は、主制御基板における機能表示ユニットからの配線の引き回しの概略説明図である。図 1 4 2 は、センター役物等を透明にした状態の遊技盤の正面図である。図 1 4 3 は遊技盤を主な部材毎に分解して前から見た分解斜視図であり、図 1 4 4 は遊技盤を主な部材毎に分解して後ろから見た分解斜視図である。図 1 4 5 は、遊技パネルの面と平行に表ユニットを切断して遊技球が流通する遊技領域内と障害釘とを現した状態で示す遊技盤の正面図である。図 1 4 6 は図 1 4 5 の左側を拡大して示す拡大正面図であり、図 1 4 7 は図 1 4 5 の右側を拡大して示す拡大正面図である。

30

40

【 0 9 9 4 】

パチンコ機 1 の遊技盤 5 は、遊技者がハンドルユニット 1 8 0 のハンドル 1 9 5 を操作することで遊技球 B が打込まれる遊技領域 5 a を有している。遊技領域 5 a には、遊技球 B の受入れ又は通過により遊技者に対して所定の特典（例えば、所定数の遊技球 B の払出し）を付与する一般入賞口 2 0 0 1、ゲート 2 0 0 2、可変入賞口 2 0 0 3、第一始動口 2 0 0 4、第二始動口 2 0 0 5、第一大入賞口 2 0 0 6、第二大入賞口 2 0 0 7、が備えられている。この遊技盤 5 は、遊技球 B が、遊技領域 5 a 内の一般入賞口 2 0 0 1、ゲート 2 0 0 2、可変入賞口 2 0 0 3、第一始動口 2 0 0 4、第二始動口 2 0 0 5、第一大入賞口 2 0 0 6、及び第二大入賞口 2 0 0 7 等に、受入れられる又は通過するように、ハンドル 1 9 5 の打込操作と遊技領域 5 a 内での遊技球 B の流通とを楽しませる遊技を行うた

50

めのものである。

【0995】

遊技盤5は、遊技領域5aの外周を区画し外形が正面視略四角形状とされた前構成部材1000と、前構成部材1000の後側に取付けられており遊技領域5aの後端を区画する板状の遊技パネル1100と、遊技領域5a内において不正に作用する磁気を検知する複数の磁気センサ1050（図160を参照）と、を備えている。遊技パネル1100の前面における遊技領域5a内となる部位には、遊技球Bと当接する複数の障害釘N（図145乃至図147等を参照）が所定のゲージ配列で植設されている。

【0996】

また、遊技盤5は、遊技パネル1100の後側下部に取付けられている基板ホルダ1200と、基板ホルダ1200の後面に取付けられており遊技球Bを遊技領域5a内へ打込むことで行われる遊技内容を制御する主制御基板1310（図160等を参照）を有している主制御ユニット1300と、を備えている。

10

【0997】

また、遊技盤5は、主制御基板1310からの制御信号に基づいて遊技状況を表示し前構成部材1000の左上隅に遊技者側へ視認可能に取付けられている機能表示ユニット1400と、遊技パネル1100の後側に配置されている周辺制御ユニット1500と、正面視において遊技領域5aの中央に配置されており所定の演出画像を表示可能な演出表示装置1600と、遊技パネル1100の後側に配置されており主制御基板1310と周辺制御基板1510との接続を中継しているパネル中継基板（図示は省略）と、遊技パネル1100の前面に取付けられる表ユニット2000と、遊技パネル1100の後面に取付けられる裏ユニット3000と、を更に備えている。

20

【0998】

裏ユニット3000の後面に演出表示装置1600が設けられていると共に、演出表示装置1600の後面に周辺制御ユニット1500が設けられている。

【0999】

表ユニット2000は、遊技領域5a内に打込まれた遊技球Bを受入可能としており常時開口している複数の（ここでは四つ）の一般入賞口2001と、遊技領域5a内の所定位置に設けられており遊技球Bの通過を検知するゲート2002と、遊技球Bがゲート2002を通過することにより抽選される普通図柄の抽選結果に応じて遊技球Bの受入れが可能となる可変入賞口2003と、遊技領域5a内の所定位置に設けられており遊技球Bを受入可能に常時開口している第一始動口2004及び第二始動口2005と、第一始動口2004又は第二始動口2005への遊技球Bの受入れにより抽選される第一特別図柄の抽選結果又は第二特別図柄の抽選結果に応じて遊技球Bの受入れが可能となる第一大入賞口2006と、第一大入賞口2006とは異なる位置に設けられており第一始動口2004又は第二始動口2005への遊技球Bの受入れにより抽選される第一特別図柄の抽選結果又は第二特別図柄の抽選結果に応じて遊技球Bの受入れが可能となる第二大入賞口2007と、遊技領域5a内において不正に作用する磁気を検知する複数の磁気センサ1050（図160を参照）と、を備えている。

30

【1000】

また、表ユニット2000は、遊技領域5aの所定位置に夫々が設けられており、遊技球Bを受入可能に常時開口している第一サブアウト口2021及び第二サブアウト口2022を、更に備えている。

40

【1001】

更に、表ユニット2000は、遊技領域5a内の左右方向中央で遊技領域5aの下端の直上に取付けられており第一始動口2004を有している始動口ユニット2100と、始動口ユニット2100の正面視左方で内レール1002に沿うように設けられており四つの一般入賞口2001を有しているサイドユニット2200と、サイドユニット2200の正面視左方のやや上側に設けられているサイド左上ユニット2300と、遊技領域5a内の正面視右下隅となる始動口ユニット2100の正面視右方に設けられており第二始動

50

口2005及び第二サブアウト口2022を有している右下ユニット2400と、始動口ユニット2100、サイドユニット2200、及び右下ユニット2400よりも上方で遊技領域5a内の正面視略中央やや上寄りに設けられており、可変入賞口2003、第一大入賞口2006、第二大入賞口2007、及び第一サブアウト口2021を有している枠状のセンター役物2500と、センター役物2500の左方で遊技領域5aの上下方向の中央付近に設けられており、ゲート2002を有しているゲート部材2600と、を備えている。

【1002】

また、表ユニット2000は、遊技領域5a内の右部に設けられており、複数の障害釘Nからなる特定障害釘群2700を、備えている。

10

【1003】

裏ユニット3000は、遊技パネル1100におけるパネルホルダ1120の後面に取付けられ前方が開放されている箱状で後壁に四角い開口部3010aを有している裏箱3010と、裏箱3010の後壁にロックスライダ3020により着脱可能に取付けられている裏箱後ユニット3030と、裏箱後ユニット3030の後方に配置されており裏箱3010の後壁に取付けられている裏基板ユニット3040と、を備えている。

【1004】

また、裏ユニット3000は、裏箱3010内の前端付近の下部に設けられており遊技パネル1100の後方へ誘導された遊技球Bが流通する裏球誘導ユニット3100と、裏箱3010内の前端付近に設けられている裏前周縁装飾ユニット3200と、裏箱3010内における上部で前後方向が裏前周縁装飾ユニット3200と略同じ位置に設けられている裏上前演出ユニット3300と、裏箱3010内における裏前周縁装飾ユニット3200の後方の下部に設けられている裏下前演出ユニット3400と、裏箱3010内における裏上前演出ユニット3300の後方に設けられている裏上後演出ユニット3500(図155等を参照)と、裏箱3010内における裏下前演出ユニット3400の後方に設けられている裏下後演出ユニット3600と、を備えている。

20

【1005】

[5-1.前構成部材]

遊技盤5における前構成部材1000について、主に図143及び図144等を参照して詳細に説明する。前構成部材1000は、全体が透明に形成されている。前構成部材1000は、正面視の外形が略正方形とされ、内形が略円形状に前後方向へ貫通しており、内形の内周によって遊技領域5aの外周を区画している。この前構成部材1000は、正面視で左右方向中央から左寄りの下端から時計回りの周方向へ沿って円弧状に延び正面視左右方向中央上端を通り過ぎて右斜め上部まで延びた外レール1001と、外レール1001に略沿って前構成部材1000の内側に配置され正面視左右方向中央下部から正面視左斜め上部まで円弧状に延びた内レール1002と、内レール1002の下端の正面視右側で遊技領域5aの最も低くなった位置に形成されており後方へ向かって低くなるように傾斜しているアウト誘導部1003と、を備えている。

30

【1006】

また、前構成部材1000は、アウト誘導部1003の正面視右端から前構成部材1000の右辺付近まで右端側が僅かに高くなるように直線状に傾斜している右下レール1004と、右下レール1004の右端から前構成部材1000の右辺に沿って外レール1001の上端の下側まで延びており上部が前構成部材1000の内側へ湾曲している右レール1005と、右レール1005の上端と外レール1001の上端とを繋いでおり外レール1001に沿って転動して来た遊技球Bが当接する衝止部1006と、を備えている。

40

【1007】

また、前構成部材1000は、内レール1002の上端に回動可能に軸支され、外レール1001との間を閉鎖するように内レール1002の上端から上方へ延出した閉鎖位置と正面視時計回りの方向へ回動して外レール1001との間を開放した開放位置との間でのみ回動可能とされると共に閉鎖位置側へ復帰するように図示しないバネによって付勢さ

50

れた逆流防止部材 1 0 0 7 を、備えている。

【 1 0 0 8 】

更に、前構成部材 1 0 0 0 は、枠内における正面視左右方向中央下部で、アウト誘導部 1 0 0 3 の後端において前後に貫通しているアウト口 1 0 0 8 を備えている。アウト誘導部 1 0 0 3 によって後方へ誘導された遊技球 B は、アウト口 1 0 0 8 を通って前構成部材 1 0 0 0 (遊技パネル 1 1 0 0) の後方へ排出される。

【 1 0 0 9 】

また、前構成部材 1 0 0 0 は、外レール 1 0 0 1 及び内レール 1 0 0 2 における下端から略垂直に延びた付近の部位の外側、アウト誘導部 1 0 0 3 及び右下レール 1 0 0 4 の下側、及び右レール 1 0 0 5 の外側、の夫々の部位において、前端から後方へ窪んだ防犯凹部 1 0 0 9 を備えている。この防犯凹部 1 0 0 9 は、遊技盤 5 を本体枠 4 に取付けて、本体枠 4 に対して扉枠 3 を閉じた状態とすると、扉枠 3 における防犯カバー 1 7 0 の後方へ突出した後方突片 1 7 2 が挿入された状態となる。これにより、防犯カバー 1 7 0 と遊技盤 5 (前構成部材 1 0 0 0) との間が、防犯カバー 1 7 0 の後方突片 1 7 2 と前構成部材 1 0 0 0 の防犯凹部 1 0 0 9 とによって複雑に屈曲した状態となるため、遊技盤 5 の前面下方より防犯カバー 1 7 0 と前構成部材 1 0 0 0 との間を通してピアノ線等の不正な工具を遊技領域 5 a 内に侵入させようとしても、後方突片 1 7 2 や防犯凹部 1 0 0 9 に阻まれることとなり、遊技領域 5 a 内への不正な工具の侵入を阻止することができる。

10

【 1 0 1 0 】

また、前構成部材 1 0 0 0 は、正面視左下隅において下端から上方へ切欠かれている切欠部 1 0 1 0 を備えている。この切欠部 1 0 1 0 は、遊技パネル 1 1 0 0 の切欠部 1 1 2 2 と一致しており、遊技盤 5 を本体枠 4 に取付けた時に、切欠部 1 0 1 0 及び切欠部 1 1 2 2 を貫通して下部満タン球経路ユニット 6 1 0 の下部通常払出通路 6 1 0 a 及び下部満タン払出通路 6 1 0 b の前端開口が前方へ臨むようになっている。

20

【 1 0 1 1 】

更に、前構成部材 1 0 0 0 は、正面視において左上隅に形成されており、機能表示ユニット 1 4 0 0 が取付けられる機能表示ユニット取付部 1 0 1 1 と、左下隅に形成されている証紙貼付部 1 0 1 2 と、を備えている。

【 1 0 1 2 】

また、前構成部材 1 0 0 0 は、略全体が透明に形成されており、後側に配置されている遊技パネル 1 1 0 0 や裏ユニット 3 0 0 0 等を前方から視認することができる。

30

【 1 0 1 3 】

[5 - 2 . 遊技パネル]

遊技盤 5 における遊技パネル 1 1 0 0 について、主に図 1 4 3 及び図 1 4 4 等を参照して詳細に説明する。遊技パネル 1 1 0 0 は、前構成部材 1 0 0 0 の後面に取付けられており、表ユニット 2 0 0 0 及び裏ユニット 3 0 0 0 が取付けられるものである。遊技パネル 1 1 0 0 は、外周が枠状の前構成部材 1 0 0 0 の内周よりもやや大きく形成されていると共に透明な合成樹脂で形成されている平板状のパネル板 1 1 1 0 と、パネル板 1 1 1 0 の外周を保持しており前構成部材 1 0 0 0 の後側に取付けられると共に後面に裏ユニット 3 0 0 0 が取付けられる枠状のパネルホルダ 1 1 2 0 と、を備えている。遊技パネル 1 1 0 0 の前面には、所定のゲージ配列で複数の障害釘 N が植設されている(図 1 4 5 等を参照)。

40

【 1 0 1 4 】

遊技パネル 1 1 0 0 のパネル板 1 1 1 0 は、アクリル樹脂、ポリカーボネイト樹脂、ポリアリレート樹脂、メタクリル樹脂等の合成樹脂板や、ガラスや金属等の無機質板により形成されている。このパネル板 1 1 1 0 の板厚は、パネルホルダよりも薄く、障害釘 N を前面に植設したり表ユニット 2 0 0 0 を取付けたりしても十分に保持可能な必要最低限の厚さ(8 ~ 10 mm)とされている。なお、本実施形態では、透明な合成樹脂板によってパネル板 1 1 1 0 が形成されている。

【 1 0 1 5 】

50

パネル板 1 1 1 0 は、遊技領域 5 a 内において最も低い位置となり前構成部材 1 0 0 0 のアウト口 1 0 0 8 と対応した位置が、下端から上方へ窪んでいる。また、パネル板 1 1 1 0 には、前後に貫通しており表ユニット 2 0 0 0 を取付けるための開口部 1 1 1 2 が複数形成されている。

【 1 0 1 6 】

また、パネル板 1 1 1 0 は、前後に貫通した丸孔及び短い長孔に形成されている複数の位置決孔 1 1 1 3 と、上縁と下縁とにおいて夫々左右方向へ離隔しており板厚が薄く形成されている複数の係合段部 1 1 1 4 と、を備えている（図 1 4 8 を参照）。位置決孔 1 1 1 3 は、パネルホルダ 1 1 2 0 の突出ピン（図示は省略）が挿入されることで、パネルホルダ 1 1 2 0 との位置決めをするためのものである。係合段部 1 1 1 4 は、パネルホルダ 1 1 2 0 の係合爪（図示は省略）や係合片（図示は省略）に係合されることで、パネルホルダ 1 1 2 0 に対して着脱可能に取付けられるためのものである。

10

【 1 0 1 7 】

パネル板 1 1 1 0 は、センター役物 2 5 0 0 を取付けるための大きな開口部 1 1 1 2 が、正面視において中央よりも上側にオフセットしている。これにより、パネル板 1 1 1 0 が棒状となっており、正面視において、遊技球 B の流通方向（棒状の周方向）に対して直交している幅が、中央より上側を除いた、左側及び右側と下側が複数の遊技球 B が並ぶことが可能な広い幅となっており、上側が複数の遊技球 B が並ぶことが不能な狭い幅となっている。

【 1 0 1 8 】

20

遊技パネル 1 1 0 0 のパネルホルダ 1 1 2 0 は、パネル板 1 1 1 0 を包含する大きさで外形が略四角形状とされ、パネル板 1 1 1 0 よりも厚く（本実施形態では、約 2 0 m m）形成されている。パネルホルダ 1 1 2 0 は、透明な合成樹脂（例えば、熱可塑性合成樹脂）により形成されている。このパネルホルダ 1 1 2 0 は、パネル板 1 1 1 0 と略同じ大きさで前面側から後方側に向かって凹んでいる保持段部（図示は省略）と、保持段部を略遊技領域 5 a と同等の大きさで前後方向に貫通している貫通口 1 1 2 1 を備えている。

【 1 0 1 9 】

また、パネルホルダ 1 1 2 0 は、正面視左下隅において下端から上方へ切欠かれている切欠部 1 1 2 2 を備えている。この切欠部 1 1 2 2 は、前構成部材 1 0 0 0 の切欠部 1 0 1 0 と一致するように形成されており、遊技盤 5 を本体枠 4 に取付けた時に、切欠部 1 0 1 0 及び切欠部を貫通して貫通して下部満タン球経路ユニット 6 1 0 の下部通常払出通路 6 1 0 a 及び下部満タン払出通路 6 1 0 b の前端開口が前方へ臨むようになっている。

30

【 1 0 2 0 】

更に、パネルホルダ 1 1 2 0 には、下端からアウト口 1 0 0 8 に対応した位置まで上方へ延びており、後面から前方へ向かって窪んでいるアウト凹部 1 1 2 3 が形成されている。アウト凹部 1 1 2 3 は、上部がアウト口 1 0 0 8 と連通している。

【 1 0 2 1 】

また、パネルホルダ 1 1 2 0 は、図示は省略するが、保持段部から前方へ突出しておりパネル板 1 1 1 0 の複数の位置決孔 1 1 1 3 に夫々が挿入される複数の突出ピンと、保持段部よりも外側に配置されておりパネル板 1 1 1 0 の上側と左下の傾斜している部位の係合段部 1 1 1 4 に対して弾性係合する三つの係合爪と、保持段部の下外側から上方へ突出しておりパネル板 1 1 1 0 の下辺の二つの係合段部 1 1 1 4 と夫々係合する一対の係合片と、を備えている。パネルホルダ 1 1 2 0 は、前方斜め上からパネル板 1 1 1 0 の下辺の係合段部を、係合片に係合させた上で、パネル板 1 1 1 0 の上部を後方へ移動させて、上側と左下の傾斜している部位の係合段部 1 1 1 4 を係合爪に弾性係合させることで、パネル板 1 1 1 0 を保持段部に収容した状態で着脱可能に取付けることができる。この際に、パネル板 1 1 1 0 の位置決孔 1 1 1 3 に、パネルホルダ 1 1 2 0 の突出ピンが挿入され、パネル板 1 1 1 0 がパネルホルダ 1 1 2 0 に対して所定の位置に位置決めされる。

40

【 1 0 2 2 】

この遊技パネル 1 1 0 0 は、前側に取付けられる前構成部材 1 0 0 0 と共に透明に形成

50

されているため、遊技盤5に組立てた時に、遊技領域5aの境界が明瞭に見えることを低減させることができ、遊技者に対して開放感を与えることができると共に、実際の遊技領域5aの大きさが変わらないものの、遊技者に対して遊技領域5aを大きく（広く）見せることができる。

【1023】

また、遊技パネル1100を、前構成部材1000と共に透明としているため、演出表示装置1600、表ユニット2000や裏ユニット3000、等からの光を、前方（遊技者側）へ反射させたり屈折させたりすることで発光しているように見せることができ、遊技盤5の全体の装飾性をより高めることができる。

【1024】

[5-3.基板ホルダ]

遊技盤5における基板ホルダ1200について、主に図143及び図144等を参照して詳細に説明する。基板ホルダ1200は、上方及び前方が開放された横長の箱状に形成されており、底面が左右方向中央へ向かって低くなるように傾斜している。基板ホルダ1200は、底面における左右方向中央において、前端から後方へ向かって切欠かれている排出部1201を有している。この基板ホルダ1200は、遊技盤5に組立てた状態で、遊技パネル1100の後側に取付けられている裏ユニット3000の下部を下側及び後側から覆っていると共に、後面に主制御ユニット1300の主制御基板ボックス1320が取付けられている。

【1025】

基板ホルダ1200は、パチンコ機1に組立てた状態で、排出部1201が、本体枠4の基板ユニット620におけるベースユニット620bの排出球受部628の直上に位置している。これにより、アウト口1008を通して遊技パネル1100の後側へ排出された遊技球B、及び、表ユニット2000及び裏ユニット3000から下方へ排出された遊技球B、を全て受けることができ、底面に形成された排出部1201から下方の排出球受部628又はアウト球通路663（図123を参照）へ排出させることができる。アウト球通路663へ排出された遊技球Bは、アウトセンサ664により一つずつ検知（カウント）される。

【1026】

[5-4.主制御基板ユニット]

遊技盤5における主制御ユニット1300について、主に図141、図143及び図144等を参照して詳細に説明する。主制御ユニット1300は、基板ホルダ1200の後面に着脱可能に取付けられている。主制御ユニット1300は、遊技内容及び遊技球Bの払出し等を制御する主制御基板1310（図160を参照）と、主制御基板1310を収容しており基板ホルダ1200に取付けられる主制御基板ボックス1320と、を備えている。

【1027】

主制御基板ボックス1320は、カバー体とベース体とから構成されている。カバー体とベース体とは、ポリカーボネイトの樹脂製であり、透明に成型されている。カバー体とベース体とにより形成される内部空間には、主制御基板1310を収容することができるようになっている。カバー体とベース体とがポリカーボネイトの樹脂製により透明に成型されていることにより、主制御基板1310の表面側や裏面側の状態（不正な改変が行われているか否か、又は不正ICが実装されているか否か）を、主制御基板ボックス1320の外側から確認することができるようになっている。また、主制御基板ボックス1320は、カバー体とベース体とにそれぞれ対応するように複数の封印機構を備えており、一つの封印機構を用いて主制御基板ボックス1320を閉じると、次に、主制御基板ボックス1320を開けるためにはその封印機構を破壊する必要があり、主制御基板ボックス1320の開閉の痕跡を残すことができる。したがって、開閉の痕跡を見ることで、主制御基板ボックス1320の不正な開閉を発見することができ、主制御基板1310への不正行為に対する抑止力が高められている。

10

20

30

40

50

【 1 0 2 8 】

主制御ユニット 1 3 0 0 の主制御基板 1 3 1 0 は、インターフェイス基板 6 3 5、周辺制御基板 1 5 1 0、等と接続されている。また、主制御基板 1 3 1 0 は、機能表示ユニット 1 4 0 0、一般入賞口センサ 3 0 0 1、第一始動口センサ 3 0 0 2、ゲートセンサ 2 6 0 1、第二始動口センサ 2 4 0 1、第一大入賞口センサ 2 5 2 5、第二大入賞口センサ 2 5 6 1、可変入賞口ソレノイド 2 5 2 2、第一大入賞口ソレノイド 2 5 2 4、第二大入賞口ソレノイド 2 5 6 3、磁気センサ 1 0 5 0、等と接続されている。

【 1 0 2 9 】

主制御ユニット 1 3 0 0 の設定変更基板 1 3 1 1 は、パチンコ機 1 の設定値の切り替えと設定値の確認とを行うことができる設定キースイッチ 1 3 1 1 a、設定値を選択して切り替えることができる設定切替ボタン 1 3 1 1 b、パチンコ機 1 の設定値の切り替えが許可されている状態を示す設定変更許可ランプ 1 3 1 1 c と、を備えている。設定変更基板 1 3 1 1 のコネクタ S M C N は、主制御基板 1 3 1 0 のコネクタ M S C N とコネクタ接続（基板間接続）されている（設定変更基板 1 3 1 1 のコネクタ S M C N と主制御基板 1 3 1 0 のコネクタ M S C N とのコネクタ間を、ハーネスを介して、電氣的に接続してもよい）。このコネクタ接続（基板間接続）されることにより、設定キースイッチ 1 3 1 1 a からの信号、設定切替ボタン 1 3 1 1 b からの信号は、主制御基板 1 3 1 0 と電氣的に接続される。設定変更基板 1 3 1 1 は、その右辺及び左辺の上下方向の距離寸法が主制御基板 1 3 1 0 の右辺及び左辺の上下方向の距離寸法とほぼ同一であり、その左右方向の距離寸法が主制御基板 1 3 1 0 の左右方向の距離寸法と比べて短く、主制御基板 1 3 1 0 の右辺と左辺とのそれぞれの中点を通る中心線と、設定変更基板 1 3 1 1 の右辺と左辺とのそれぞれの中点を通る中心線と、が合致している。

【 1 0 3 0 】

設定変更基板 1 3 1 1 のコネクタ S M C N は、設定変更基板 1 3 1 1 の右辺に沿って、その上下方向の距離寸法の中心となる位置が中心線上に配置されているとともに、主制御基板 1 3 1 0 のコネクタ M S C N は、主制御基板 1 3 1 0 の左辺に沿って、その上下方向の距離寸法の中心となる位置が中心線上に配置されている。設定変更基板 1 3 1 1 の中心線より下方に設定キーが挿入されて回動操作される設定キーシリンダを有する設定キースイッチ 1 3 1 1 a が配置され、設定変更基板 1 3 1 1 の中心線より上方に押圧操作部を有する設定切替ボタン 1 3 1 1 b が配置され、設定変更基板 1 3 1 1 の中心線上であって設定キースイッチ 1 3 1 1 a の左上方（設定切替ボタン 1 3 1 1 b の左下方）に単色（例えば、赤色）に発光することができる設定変更許可ランプ 1 3 1 1 c が配置されている。主制御基板 1 3 1 0 の中心線より上方であってコネクタ M S C N の近傍に小数点付き（いわゆる、ドット付き）7 セグメント L E D 表示器単体で構成される設定表示器 1 3 1 0 g が配置され、主制御基板 1 3 1 0 の中心線より下方であって中央から右辺へ向かって小数点付き（いわゆる、ドット付き）7 セグメント L E D 表示器が 6 つ一列に連なって構成されるベースモニタ 1 3 1 0 h が配置され、主制御基板 1 3 1 0 の下辺の中央寄りに押圧操作部を有する R A M クリアスイッチ 1 3 1 0 f が配置されている。

【 1 0 3 1 】

本実施形態では、設定キースイッチ 1 3 1 1 a の設定キーシリンダに形成される差し込み口に設定キーが差し込まれる準備が整っている位置（例えば、矩形状を有する差し込み口の長手方向が上下方向へ沿う位置）において、初期位置として設定キースイッチ 1 3 1 1 a を O F F とする状態となっている。設定キーシリンダが初期位置にあるときにおいて、差し込み口に設定キーを差し込むことができるとともに、差し込み口から設定キーを抜き取ることができるようになっている。なお、本実施形態では、差し込み口に設定キーが差し込まれた状態のまま、外枠 2 に対して本体枠 4 を閉鎖したとしても、遊技ホールの島設備に背向かいで列設される他のパチンコ機の部材（又は遊技ホールの島設備の部材）と設定キーとが互いに干渉せずに損傷しないように設定キースイッチ 1 3 1 1 a の奥行き方向の距離寸法を採用している。

【 1 0 3 2 】

10

20

30

40

50

設定キーシリンダが初期位置から時計方向へ向かって60度回転操作されて第1のON操作されることにより設定キースイッチ1311aを設定キーONとすることができ、この設定キーONの信号が設定変更基板1311から主制御基板1310の主制御MPU1310aへ入力される。また、設定キーシリンダが初期位置から反時計方向へ向かって60度回転操作されて第2のON操作されることにより設定キースイッチ1311aを決定キーONとすることができ、この決定キーONの信号が設定変更基板1311から主制御基板1310の主制御MPU1310aへ入力される。また、設定キースイッチ1311aを設定キーONした設定キーシリンダの回転位置から元の位置である初期位置（つまり、設定キースイッチ1311aをOFFする設定キーシリンダの回転位置）へ戻すように設定キーシリンダが反時計方向へ向かって60度回転操作されてOFF操作されることにより設定キースイッチ1311aをOFFとすることができるとともに、設定キースイッチ1311aを決定キーONした設定キーシリンダの回転位置から元の位置である初期位置（つまり、設定キースイッチ1311aをOFFする設定キーシリンダの回転位置）へ戻すように設定キーシリンダが時計方向へ向かって60度回転操作されてOFF操作されることにより設定キースイッチ1311aをOFFとすることができ、このOFFの信号が設定変更基板1311から主制御基板1310の主制御MPU1310aへ入力される。本実施形態では、設定キーONという機能と決定キーONという機能とが全く異なる2つの機能を、設定キーシリンダが回転操作される方向によって、設定キースイッチ1311aという単体のみで実現することができ、設定キースイッチ1311aという単体のみによって、設定キーONとする操作と決定キーONとする操作とをまとめて行うことができる。

10

20

【1033】

設定キースイッチ1311aの設定キーシリンダの前面、設定切替ボタン1311bの押圧操作部、及びRAMクリアスイッチ1310fの押圧操作部は、それぞれ対応する主制御基板ボックス1320のカバー体に形成される開口部を介して露出されているものの、設定キースイッチ1311aの設定キーシリンダの前面、設定切替ボタン1311bの押圧操作部、及びRAMクリアスイッチ1310fの押圧操作部とそれぞれ対応する開口部とに形成される「すき間」から針金などを侵入して設定変更基板1311及び主制御基板1310を改変することができないように、これらの開口部に対して針金侵入防止部がカバー体にそれぞれ成型されている構造となっている。設定表示器1310g、及びベースモニタ1310hは、カバー体とベース体とにより形成される内部空間に収容されて全く触れることができないものの、カバー体が、上述したように、透明に成型されているため、カバー体を通して、設定表示器1310gが表示する設定値と、ベースモニタ1310hが表示する球数と、を視認することができるようになっている。

30

【1034】

なお、不正な改変を防止するために、設定キースイッチ1311aの設定キーONの信号が伝送される配線パターンと、設定キースイッチ1311aの決定キーONの信号が伝送される配線パターンと、設定キースイッチ1311aのOFFの信号が伝送される配線パターンと、設定切替ボタン1311bからの信号が伝送される配線パターンと、の引き回しとして、設定変更基板1311において相互に近づけないように（相互に離間して）形成されるとともに、設定変更基板1311のコネクタSMCNの端子（主制御基板1310のコネクタMSCNの端子）への接続も離間して形成され、主制御基板1310においても、設定キースイッチ1311aからの各種信号が伝送される配線パターン（つまり、設定キースイッチ1311aの設定キーONの信号が伝送される配線パターン、設定キースイッチ1311aの決定キーONの信号が伝送される配線パターン、及び設定キースイッチ1311aのOFFの信号が伝送される配線パターン）と設定切替ボタン1311bからの信号が伝送される配線パターンとの引き回しも相互に近づけないように（相互に離間して）形成されているとともに、RAMクリアスイッチ1310fからの信号が伝送される配線パターンとの引き回しも相互に近づけないように（相互に離間して）形成されている。

40

50

【 1 0 3 5 】

設定キースイッチ 1 3 1 1 a、設定切替ボタン 1 3 1 1 b、及び設定表示器 1 3 1 0 g について簡単に説明する。ここで、まず設定値の設定変更を行う場合について簡単に説明し、現在の設定値の確認表示を行う場合について簡単に説明する。なお、設定キーは、設定値の変更のほかに、設定されている現状の設定値の確認等を行うことができる重要なキーであるため、遊技ホールの店長を含め限られた者のみ所持が許可され、2～3人に限定されている。

【 1 0 3 6 】

設定値の設定変更を行う場合には、パチンコ機 1 の電源投入時や停電（瞬間的に停電が発生する瞬停）後の電力回復時における復電時において、外枠 2 に対して本体枠 4 が開放され、かつ、設定キースイッチ 1 3 1 1 a の設定キーシリンダの差し込み口に設定キーが差し込まれ、設定キーシリンダが時計方向へ向かって 6 0 度回動操作されて第 1 の ON 操作されることで設定キースイッチ 1 3 1 1 a が設定キー ON されているという「予め定めた設定値変更許可条件」が成立する必要がある。つまり、実際に設定値の設定変更を行う者は、まずパチンコ機 1 が電源投入されていない状態（パチンコ機 1 の電源が遮断されている状態）を確認してから、外枠 2 に対して本体枠 4 を開放する作業を行い、続いて設定キースイッチ 1 3 1 1 a の設定キーシリンダの差し込み口に設定キーを差し込んで時計方向へ向かって 6 0 度回動操作して第 1 の ON 操作することにより設定キースイッチ 1 3 1 1 a を設定キー ON し、パチンコ機 1 の電源投入を行うこととなる。なお、上記した「予め定めた設定値変更許可条件」として、さらに RAM クリアスイッチ 1 3 1 0 f の押圧操作部が操作されて操作信号が入力されていることを条件としてもよい。即ち、パチンコ機 1 の電源投入時や停電（瞬間的に停電が発生する瞬停）後の電力回復時における復電時において、外枠 2 に対して本体枠 4 が開放され、設定キースイッチ 1 3 1 1 a の設定キーシリンダの差し込み口に設定キーが差し込まれ、設定キーシリンダが時計方向へ向かって 6 0 度回動操作されて第 1 の ON 操作されることで設定キースイッチ 1 3 1 1 a が設定キー ON され、かつ RAM クリアスイッチ 1 3 1 0 f の押圧操作部が操作されているという「予め定めた設定値変更許可条件」が成立する場合に設定値の設定変更を実行可能としてもよい。

【 1 0 3 7 】

設定値の設定変更を行う者は、まずパチンコ機 1 が電源投入されていない状態（パチンコ機 1 の電源が遮断されている状態）を確認してから、外枠 2 に対して本体枠 4 を開放する作業を行い、続いて設定キースイッチ 1 3 1 1 a の設定キーシリンダの差し込み口に設定キーを差し込み、設定キーシリンダを時計方向へ向かって 6 0 度回動操作して第 1 の ON 操作することにより設定キースイッチ 1 3 1 1 a を設定キー ON とする。続いて電源スイッチ 6 3 0 a（図 7 を参照）を操作してパチンコ機 1 の電源投入を行う。これにより、設定キー ON の信号が設定変更基板 1 3 1 1 から主制御基板 1 3 1 0 の主制御 MPU 1 3 1 0 a へ入力される。主制御 MPU 1 3 1 0 a は、その内蔵されている RAM の特定領域に格納されている現状の設定値（設定キースイッチ 1 3 1 1 a の設定キーシリンダが第 1 の ON 操作された時点における設定値 1～設定値 6 のうち設定されている値）を設定表示器 1 3 1 0 g に表示し、設定変更許可ランプ 1 3 1 1 c を消灯した状態から点灯する状態へと切り替える。

【 1 0 3 8 】

設定値の設定変更を行う者は、設定切替ボタン 1 3 1 1 b の押圧操作部を押圧操作すると、設定変更基板 1 3 1 1 の設定切替ボタン 1 3 1 1 b からの検出信号が設定変更基板 1 3 1 1 から主制御基板 1 3 1 0 の主制御 MPU 1 3 1 0 a へ入力される。設定値の設定変更を行う者が設定切替ボタン 1 3 1 1 b の押圧操作部を押圧操作するごとに、主制御 MPU 1 3 1 0 a は、設定変更基板 1 3 1 1 の設定切替ボタン 1 3 1 1 b からの検出信号に基づいて、現状の設定値から値 1 ずつ増加し、最大値である設定値 6 に達すると、初期値である設定値 1 へ戻り、再び値 1 ずつ増加し、設定値を設定表示器 1 3 1 0 g に表示する制御を行う。

10

20

30

40

50

【1039】

設定値の設定変更を行う者は、設定値を決定する場合には、設定キーシリンダを反時計方向へ向かって120度回動操作して（つまり、設定キースイッチ1311aを設定キーONした設定キーシリンダの回転位置から元の位置である初期位置（つまり、設定キースイッチ1311aをOFFする設定キーシリンダの回転位置）へ戻すように反時計方向へ向かって60度回転操作してOFF操作し、さらに反時計方向へ向かって60度回転操作して）第2のON操作することにより設定キースイッチ1311aを決定キーONとする。この決定キーONの信号が設定変更基板1311から主制御基板1310の主制御MPU1310aへ入力される。これにより、主制御MPU1310aは、設定変更して決定した設定値を主制御MPU1310aに内蔵されているRAMの特定領域に格納する。

10

【1040】

なお、設定キーシリンダを反時計方向へ向かって120度回動操作して（つまり、設定キースイッチ1311aを設定キーONした設定キーシリンダの回転位置から元の位置である初期位置（つまり、設定キースイッチ1311aをOFFする設定キーシリンダの回転位置）へ戻したときに決定キーのONの信号を設定変更基板1311から主制御基板1310の主制御MPU1310aへ入力するようにしてもよく、この場合には設定切替ボタン1311bの押圧操作部を押圧操作して設定値を設定表示器1310gに表示させた後、設定キースイッチ1311aをOFFするだけで設定値を決定してそのまま設定キーを設定キーシリンダから抜くことができるようになり、作業性が向上する。

【1041】

設定値の設定変更を行う者は、設定キースイッチ1311aを決定キーONした設定キーシリンダの回転位置から元の位置（つまり、設定キースイッチ1311aをOFFする設定キーシリンダの回転位置）へ戻すように設定キーシリンダが時計方向へ向かって60度回転操作してOFF操作することにより設定キースイッチ1311aをOFFとする。この設定キーOFFの信号が設定変更基板1311から主制御基板1310の主制御MPU1310aへ入力される。これにより、主制御MPU1310aは、設定表示器1310gに対して設定値を表示する状態から非表示する状態へ切り替え、設定変更許可ランプ1311cを点灯する状態から消灯する状態へ切り替える。

20

【1042】

設定値の設定変更を行う者は、設定キースイッチ1311aの設定キーシリンダの差し込み口から設定キーを抜き取り、外枠2に対して本体枠4を閉鎖する作業を行い、設定値の設定変更の作業を完了する。

30

【1043】

現在設定されている設定値の確認表示を行う場合には、パチンコ機1の電源投入時や停電（瞬間的に停電が発生する瞬停）後の電力回復された復電後において、外枠2に対して本体枠4が開放され、かつ、設定キースイッチ1311aの設定キーシリンダの差し込み口に設定キーが差し込まれ、設定キーシリンダが時計方向へ向かって60度回動操作されて第1のON操作されることで設定キースイッチ1311aが設定キーONされているという「予め定めた設定値表示許可条件」が成立する必要がある。つまり、実際に現在設定されている設定値の確認表示を行う者は、まずパチンコ機1が電源投入されている状態（停電や瞬停が発生して電力が回復した状態）を確認してから、外枠2に対して本体枠4を開放する作業を行い、続いて設定キースイッチ1311aの設定キーシリンダの差し込み口に設定キーを差し込んで時計方向へ向かって60度回動操作して第1のON操作することにより設定キースイッチ1311aを設定キーONすることとなる。

40

【1044】

現在設定されている設定値の確認表示を行う者は、まずパチンコ機1が電源投入されている状態（停電や瞬停が発生して電力が回復した状態）を確認してから、外枠2に対して本体枠4を開放する作業を行い、続いて設定キースイッチ1311aの設定キーシリンダの差し込み口に設定キーを差し込んで時計方向へ向かって60度回動操作して第1のON操作することにより設定キースイッチ1311aを設定キーONする。この設定キーON

50

の信号が設定変更基板 1 3 1 1 から主制御基板 1 3 1 0 の主制御 M P U 1 3 1 0 a へ入力される。主制御 M P U 1 3 1 0 a は、その内蔵されている R A M の特定領域に格納されている現状の設定値（設定キースイッチ 1 3 1 1 a の設定キーシリンダが第 1 の O N 操作された時点における設定値 1 ~ 設定値 6 のうち設定されている値）を設定表示器 1 3 1 0 g に表示する。このとき、設定変更許可ランプ 1 3 1 1 c を消灯した状態が維持され、また現在設定されている設定値の確認表示を行う者が設定切替ボタン 1 3 1 1 b の押圧操作部を押圧操作しても、この押圧操作に対応して設定値が全く変更されないし、設定表示器 1 3 1 0 g に表示された内容も変更されない。

【 1 0 4 5 】

現在設定されている設定値の確認表示を行う者は、現在設定されている設定値の確認を完了すると、設定キースイッチ 1 3 1 1 a を設定キー O N した設定キーシリンダの回転位置から元の位置（つまり、設定キースイッチ 1 3 1 1 a を O F F する設定キーシリンダの回転位置）へ戻すように反時計方向へ向かって 6 0 度回転操作して O F F 操作する。この設定キー O F F の信号が設定変更基板 1 3 1 1 から主制御基板 1 3 1 0 の主制御 M P U 1 3 1 0 a へ入力される。

10

【 1 0 4 6 】

主制御 M P U 1 3 1 0 a は、設定表示器 1 3 1 0 g に対して設定値を表示する状態から非表示する状態へ切り替える。

【 1 0 4 7 】

現在設定されている設定値の確認表示を行う者は、設定キースイッチ 1 3 1 1 a の設定キーシリンダの差し込み口から設定キーを抜き取り、外枠 2 に対して本体枠 4 を閉鎖する作業を行い、現在設定されている設定値の確認表示の作業を完了する。

20

【 1 0 4 8 】

なお、予め定めた設定値変更許可条件は、上述したように、予め定めた設定値変更許可条件は、パチンコ機 1 の電源投入時や停電（瞬間的に停電が発生する瞬停）後の電力回復時における復電時において、外枠 2 に対して本体枠 4 が開放され、かつ、設定キースイッチ 1 3 1 1 a の設定キーシリンダの差し込み口に設定キーが差し込まれ、設定キーシリンダが時計方向へ向かって 6 0 度回動操作されて第 1 の O N 操作されることで設定キー O N 操作されていることが必要であるのに対して、予め定めた設定値表示許可条件は、上述したように、パチンコ機 1 の電源投入時や停電（瞬間的に停電が発生する瞬停）後の電力回復された復電後において、外枠 2 に対して本体枠 4 が開放され、かつ、設定キースイッチ 1 3 1 1 a の設定キーシリンダの差し込み口に設定キーが差し込まれ、設定キーシリンダが時計方向へ向かって 6 0 度回動操作されて第 1 の O N 操作されることで設定キー O N 操作されていることが必要である。このように、予め定めた設定値変更許可条件と予め定めた設定値表示許可条件とは、外枠 2 に対して本体枠 4 が開放され、かつ、設定キースイッチ 1 3 1 1 a の設定キーシリンダの差し込み口に設定キーが差し込まれ、設定キーシリンダが時計方向へ向かって 6 0 度回動操作されて第 1 の O N 操作されることで設定キー O N 操作されているという点で共通する要件があり、予め定めた設定値変更許可条件には「復電時」を要件とするのに対して、予め定めた設定値表示許可条件には「復電後」を要件とする点で相違する。

30

40

【 1 0 4 9 】

ここで、設定値について簡単に説明すると、「設定値」とは、大当りか否かを抽選判定するための確率や小当りか否かを抽選判定するための確率のほかに、確変時から通常時へ移行する際に抽選判定するための確率、遊技者にとって有利となる領域への振分け率等を変更することができるものであり、遊技者にとって有利となる（つまり、遊技者が獲得することができる遊技球 B の球数を増やすことができる）確率（有利度合い）が予め設定されているものである。本実施形態では、設定値として、設定値 1、設定値 2、設定値 3、設定値 4、設定値 5、及び設定値 6 が予め用意されており、設定値 1 から設定値 6 へ向かって遊技者にとって有利となる確率（有利度合い）が予め設定されている。主制御基板 1 3 1 0 の主制御 M P U 1 3 1 0 a は、設定値と対応付けた各種抽選判定で用いられる各種

50

テーブル（例えば、大当りに当選したことを示す大当り判定値の割合が規定される大当り判定テーブル、大当り図柄の決定の判定値の割合が規定される大当り図柄決定テーブル、小当りに当選したことを示す小当り判定値の割合が規定される小当り判定テーブル、小当り図柄の決定の判定値の割合が規定される小当り図柄決定テーブル、確変時から通常時への移行決定の判定値の割合が規定される通常時移行判定テーブル等）を選択したり、設定値と対応付けた各種振分け率で用いられる各種テーブル（例えば、振分けの時間が規定される振分けテーブル、モータやソレノイド等の電気的駆動源の駆動を管理するブロック等）を選択したりする。設定値と対応付けた各種抽選判定で用いられる各種テーブルには、各種判定値には所定の割合で割り振られている。なお、各種抽選判定で用いられる各種テーブルは、相互に少なくとも一部の値が異なるように設定され、各種振分け率で用いられる各種テーブルは、相互に少なくとも一部の値が異なるように設定されているものもあれば、一の電気的駆動源の駆動を管理するブロックに対応するテーブルと他の電気的駆動源の駆動を管理するブロックに対応するテーブルとの関係性に基づいて値が異なるように設定されているものもある。また、上述した設定値としては、設定値 1 から設定値 6 までに亘る範囲の 6 つの設定値（整数）としていたが、これと比べて少ない範囲のものであってもよいし、多い範囲のものであってもよい。例えば、設定値 1 ～ 設定値 4 までに亘る範囲の 4 つの設定値（整数）としてもよいし、設定値 1 ～ 設定値 8 までに亘る範囲の 8 つの設定値（整数）としてもよい。なお、本例では、設定値として、設定値 1 ～ 6 が予め用意されており、各々で大当り確率が異なるように設定されているが、複数の設定値を設定可能にしながらも、その全ての設定値が同一（大当り確率が同一）となるように設定することを可能にしている。例えば、6 つの設定値を設定可能にしながらも、全ての設定値が設定値 1 となるように 1 段階での設定を可能にしている。このように、全ての設定値が設定値 1 である場合には、設定変更状態において、設定値の変更が可能な状態が発生し、設定値が切り替えられたとしても、設定値 1 から設定値 1 に切り替えられるだけであり、設定値が変更されないものとなる。また、設定確認状態において、設定値の確認が行われたとしても、常に、設定値 1 が確認されるものとなる。ここで、パチンコ機 1 としては、設定値の変更（大当り確率の変更）が必要となるパチンコ機 1 と、設定値の変更（大当り確率の変更）が必要でないパチンコ機 1 と、があるが、全ての設定値を同一にすることを可能にすることで、設定値の変更が必要かどうかにかかわらず、制御プログラムを共通化して用いることができる。また、設定値の変更（大当り確率の変更）が必要でないパチンコ機 1 については、設定キースイッチ 1 3 1 1 a 等の構成を残したままで、6 つの設定値を設定可能にせず、1 つの設定値のみを設定可能とし、1 段階での設定が達成されるものであってもよい。

【1050】

設定表示器 1 3 1 0 g は、上述したように、設定値の表示を行うほかに、主制御 M P U 1 3 1 0 a が復電時に自身に内蔵されている R A M の内容をチェックして異常があるか否かを判定して異常があると判定した場合、電源遮断時に主制御側電源断時処理が正常に終了していない場合には、自身に内蔵されている R A M に格納されている内容に異常がある（又は信用することができないものである）として、その旨を伝えるエラー表示を行う。本実施形態では、主制御 M P U 1 3 1 0 a がエラー表示として英字 E を設定表示器 1 3 1 0 g に表示するようになっている。

【1051】

次に、ベースモニタ 1 3 1 0 h について簡単に説明すると、ベースモニタ 1 3 1 0 h は、遊技領域 5 a に発射された遊技球 B のうち、遊技盤 5 に区画形成される遊技領域 5 a に設けられるアウト口 1 0 0 8 により回収された遊技球 B の球数が表示されるものである。遊技領域 5 a に発射された遊技球 B のうち、アウト口 1 0 0 8 により回収された遊技球 B は、アウトセンサ 6 6 4（図 1 6 0 等を参照）で検出され、この検出信号がパネル中継基板を介して主制御 M P U 1 3 1 0 a へ入力される。

【1052】

主制御 M P U 1 3 1 0 a は、アウト口 1 0 0 8 により回収された遊技球 B の球数を計数

10

20

30

40

50

し、計数結果（総数）を、その内蔵されているRAMの特定領域に格納するとともに、ベースモニタ1310hに表示するようになっている。

【1053】

なお、上述した実施形態では、設定キースイッチ1311aを設定キーONした設定キーシリンダの回転位置から元の位置である初期位置（つまり、設定キースイッチ1311aをOFFする設定キーシリンダの回転位置）へ戻すように反時計方向へ向かって60度回転操作してOFF操作し、さらに反時計方向へ向かって60度回転操作して）第2のON操作することにより設定キースイッチ1311aを決定キーONとすることができ、この決定キーONの信号が設定変更基板1311から主制御基板1310の主制御MPU1310aへ入力されるようになっていたが、この設定キースイッチ1311aを初期位置から設定キースイッチ1311aを設定キーONした設定キーシリンダの回転位置までに亘る範囲のみ回動操作することができる設定キースイッチ1311a'としてもよい。この場合、設定キースイッチ1311a'を設定キーONした設定キーシリンダの回転位置から元の位置である初期位置（つまり、設定キースイッチ1311aをOFFする設定キーシリンダの回転位置）へ戻すように反時計方向へ向かって60度回転操作してOFF操作することにより設定キースイッチ1311a'を決定キーONとすることができ、この決定キーONの信号が設定変更基板1311から主制御基板1310の主制御MPU1310aへ入力されるようにしてもよい（設定キースイッチ1311a'の態様を「決定キーの変形例（1）」と記載する場合がある）。

【1054】

また、上述した実施形態では、設定キースイッチ1311aを設定キーONした設定キーシリンダの回転位置から元の位置である初期位置（つまり、設定キースイッチ1311aをOFFする設定キーシリンダの回転位置）へ戻すように反時計方向へ向かって60度回転操作してOFF操作し、さらに反時計方向へ向かって60度回転操作して）第2のON操作することにより設定キースイッチ1311aを決定キーONとすることができ、この決定キーONの信号が設定変更基板1311から主制御基板1310の主制御MPU1310aへ入力されるようになっていたが、これに代えて、設定変更基板1311に押圧操作部を有する決定キーボタンを設けてもよい。この場合、決定キーボタンの押圧操作部は、決定キーボタンと対応する主制御基板ボックス1320のカバー体に形成される開口部を介して露出され、決定キーボタンの押圧操作部と、これに対応する開口部と、に形成される「すき間」から針金などを侵入して設定変更基板1311及び主制御基板1310を改変することができないように、開口部に対して針金侵入防止部がカバー体に成型される構造となる。決定キーボタンの押圧操作部が押圧操作されると、この操作信号が設定変更基板1311から主制御基板1310の主制御MPU1310aへ入力される。主制御MPU1310aは、決定キーボタンからの検出信号に基づいて決定キーボタンの押圧操作部が押圧操作されているときには決定キーONであると判定することができる一方、決定キーボタンの押圧操作部が押圧操作されていないときには決定キーONでないと判定することができる。

【1055】

なお、設定変更基板1311に決定キーボタンを配置する位置は、設定キースイッチ1311aの近傍であってもよし、設定切替ボタン1311bの近傍であってもよい。主制御基板ボックス1320のカバー体には、決定キーボタンと設定切替ボタン1311bとが混同されないように決定キーボタンと設定切替ボタン1311bとにそれぞれ対応する位置に、各ボタンの名称が印刷されたシールが貼られている（このシールに替えてカバー体に各ボタンの名称が成型されていてもよい）。また、決定キーボタンと設定切替ボタン1311bとが混同されないように、決定キーボタンと設定切替ボタン1311bとのうちいずれか一方の押圧操作部を覆うカバー付きのボタン（押圧操作部を押圧操作するためにカバーを開放する必要がある。）を採用してもよいし、押圧操作部の色を異なるものを採用してもよいし、決定キーボタンと設定切替ボタン1311bとの外形の形状又は押圧操作部の形状が異なるものを採用してもよいし、決定キーボタンとして押圧操作部を有す

10

20

30

40

50

るものでない他の種類のスイッチを採用してもよい。決定キーボタンとして押圧操作部を有するものでない他の種類のスイッチとしては、例えば、レバーを有するトグルスイッチ、スライド部を有するスライドスイッチ、回転操作部を有するロータリースイッチ、ロックスイッチ、タッチスイッチ等の各種スイッチを挙げることができる。また、設定変更基板 1311 に決定キーボタンと設定切替ボタン 1311b とを設ける場合には、不正な改変を防止するために、決定キーボタンへの配線パターンと設定切替ボタン 1311b への配線パターンとの引き回しとして設定変更基板 1311 において相互に近づけないように（相互に離間して）形成されるとともに、設定変更基板 1311 のコネクタ SMCN の端子（主制御基板 1310 のコネクタ MSCN の端子）への接続も離間して形成され、主制御基板 1310 においても、決定キーボタンからの検出信号が伝送される配線パターンと設定切替ボタン 1311b からの検出信号が伝送される配線パターンとの引き回しも相互に近づけないように（相互に離間して）形成されている。また、設定変更基板 1311 に決定キーボタンを設ける場合には、設定キースイッチ 1311a を初期位置から設定キースイッチ 1311a を設定キー ON した設定キーシリンダの回転位置までに亘る範囲のみ回動操作することができる設定キースイッチ 1311a' としてもよい（決定キーボタンの態様（設定キースイッチ 1311a' の態様を含めてもよい。）を「決定キーの変形例（2）」と記載する場合がある）。

10

【1056】

また、上述した実施形態では、設定キースイッチ 1311a を設定キー ON した設定キーシリンダの回転位置から元の位置である初期位置（つまり、設定キースイッチ 1311a を OFF する設定キーシリンダの回転位置）へ戻すように反時計方向へ向かって 60 度回転操作して OFF 操作し、さらに反時計方向へ向かって 60 度回転操作して）第 2 の ON 操作することにより設定キースイッチ 1311a を決定キー ON とすることができ、この決定キー ON の信号が設定変更基板 1311 から主制御基板 1310 の主制御 MPU 1310a へ入力されるようになっていたが、これに代えて、ハンドルユニット 180 おける、ハンドル 195 に手のひらや指が触れているか否かを検出するハンドルタッチセンサ 192 からの検出信号、及び遊技者の意志によって遊技球 B の打ち出しを強制的に停止するか否かを検出する単発ボタン操作センサ 194 からの検出信号が、払出制御基板 633 において分岐されて払出制御基板 633 を介して、主制御基板 1310 の主制御 MPU 1310a へ入力され、これらの検出信号に基づいて決定キー ON の有無を判定してもよい。この場合、主制御 MPU 1310a は、ハンドルタッチセンサ 192 からの検出信号に基づいてハンドル 195 に手のひらや指が触れているときには決定キー ON であると判定することができる一方、ハンドル 195 に手のひらや指が触れていないときには決定キー ON でないと判定することができるし、及び/又は、単発ボタン操作センサ 194 からの検出信号に基づいて遊技球 B の打ち出しを強制的に停止しているときには決定キー ON であると判定することができる一方、遊技球 B の打ち出しを強制的に停止していないときには決定キー ON でないと判定することができる（ハンドルタッチセンサの態様（単発ボタン操作センサの態様を含めてもよい。）を「決定キーの変形例（3）」と記載する場合がある）。

20

30

【1057】

また、上述した実施形態では、設定キースイッチ 1311a を設定キー ON した設定キーシリンダの回転位置から元の位置である初期位置（つまり、設定キースイッチ 1311a を OFF する設定キーシリンダの回転位置）へ戻すように反時計方向へ向かって 60 度回転操作して OFF 操作し、さらに反時計方向へ向かって 60 度回転操作して）第 2 の ON 操作することにより設定キースイッチ 1311a を決定キー ON とすることができ、この決定キー ON の信号が設定変更基板 1311 から主制御基板 1310 の主制御 MPU 1310a へ入力されるようになっていたが、これに代えて、後述する払出制御基板 633 の発射制御部 633b に備える発射タイミング制御回路から発射基準パルスが払出制御基板 633 において分岐されて払出制御基板 633 を介して、主制御基板 1310 の主制御 MPU 1310a へ入力され、これらの発射基準パルスに基づいて決定キー ON の有無を

40

50

判定してもよい。発射基準パルスは、1分当り100個の遊技球Bが遊技領域5aに向かって打ち出すことができる基準パルスであり、発振回路からのクロック信号に基づいて生成されるものである。この場合、主制御MPU1310aは、払出制御基板633からの発射基準パルスが入力されると、決定キーONであると判定することができる一方、発射基準パルスが入力されないと、決定キーONでないと判定することができる（発射基準パルスの態様を「決定キーの変形例(4)」と記載する場合がある）。

【1058】

また、上述した実施形態では、設定キースイッチ1311aを設定キーONした設定キーシリンダの回転位置から元の位置である初期位置（つまり、設定キースイッチ1311aをOFFする設定キーシリンダの回転位置）へ戻すように反時計方向へ向かって60度回転操作してOFF操作し、さらに反時計方向へ向かって60度回転操作して）第2のON操作することにより設定キースイッチ1311aを決定キーONとすることができ、この決定キーONの信号が設定変更基板1311から主制御基板1310の主制御MPU1310aへ入力されるようになっていたが、パチンコ機1の対面に着座する遊技者の動作を検出することができる測距センサが遊技盤5に設けられ、この測距センサからの検出信号が中継基板を介して周辺制御基板1510へ入力されている場合には、この測距センサからの検出信号が中継基板において分岐されて中継基板を介して主制御基板1310の主制御MPU1310aへ入力され、この検出信号に基づいて決定キーONの有無を判定してもよい。測距センサは、発光部が発した光が扉枠3におけるガラスユニット160の透明なガラス板162を通過して、予め定めた距離寸法内において、遊技者の腕又は手等に反射し、この反射した光が再び透明なガラス板162を通過して受光部で受光されることにより遊技者の動作を検出することができるものである。この場合、主制御MPU1310aは、測距センサからの検出信号が中継基板を介して入力されると、この検出信号に基づいて動作の有無を判定し、動作があると判定したときには決定キーONであると判定することができる一方、動作がないと判定したときには決定キーONでないと判定することができる（測距センサの態様を「決定キーの変形例(5)」と記載する場合がある）。

【1059】

また、上述した実施形態では、設定キーシリンダが初期位置から時計方向へ向かって60度回転操作されて第1のON操作されることにより設定キースイッチ1311aを設定キーONとすることができ、この設定キーONの信号が設定変更基板1311から主制御基板1310の主制御MPU1310aへ入力され、また、設定キーシリンダが初期位置から反時計方向へ向かって60度回転操作されて第2のON操作されることにより設定キースイッチ1311aを決定キーONとすることができ、この決定キーONの信号が設定変更基板1311から主制御基板1310の主制御MPU1310aへ入力され、また、設定キースイッチ1311aを設定キーONした設定キーシリンダの回転位置から元の位置である初期位置（つまり、設定キースイッチ1311aをOFFする設定キーシリンダの回転位置）へ戻すように設定キーシリンダが反時計方向へ向かって60度回転操作されてOFF操作されることにより設定キースイッチ1311aをOFFとすることができるとともに、設定キースイッチ1311aを決定キーONした設定キーシリンダの回転位置から元の位置である初期位置（つまり、設定キースイッチ1311aをOFFする設定キーシリンダの回転位置）へ戻すように設定キーシリンダが時計方向へ向かって60度回転操作されてOFF操作されることにより設定キースイッチ1311aをOFFとすることができ、このOFFの信号が設定変更基板1311から主制御基板1310の主制御MPU1310aへ入力されるようになっていたが、設定キーON、決定キーON、及びOFFを伝える情報を、シリアル情報として、外部へシリアル出力することができるシリアル出力回路を、設定キースイッチ1311aに設けてもよい。これにより、設定キースイッチ1311aからの信号に対してセキュリティを向上することができる。このシリアル出力回路が設けられる設定キースイッチ1311aは、設定変更基板1311に備えていたが、これに代えて、主制御基板1310に備えていてもよいし、払出制御基板633に備えていてもよい。このシリアル出力回路からシリアル出力されるシリアル情報が設定変

10

20

30

40

50

更基板 1 3 1 1 から主制御基板 1 3 1 0 の主制御 M P U 1 3 1 0 a へ入力されると、主制御 M P U 1 3 1 0 a は、受信したシリアル情報から設定キー ON、決定キー ON、及び OFF のうち、いずれを伝えるものであるかを判別することができる（シリアル回路を有する設定キースイッチ 1 3 1 1 a の態様を「決定キーの変形例（ 6 ）」と記載する場合がある）。

【 1 0 6 0 】

また、上述した実施形態では、設定キーシリンダが初期位置から時計方向へ向かって 6 0 度回動操作されて第 1 の ON 操作されることにより設定キースイッチ 1 3 1 1 a を設定キー ON とすることができ、この設定キー ON の信号が設定変更基板 1 3 1 1 から主制御基板 1 3 1 0 の主制御 M P U 1 3 1 0 a へ入力され、また、設定キーシリンダが初期位置から反時計方向へ向かって 6 0 度回転操作されて第 2 の ON 操作されることにより設定キースイッチ 1 3 1 1 a を決定キー ON とすることができ、この決定キー ON の信号が設定変更基板 1 3 1 1 から主制御基板 1 3 1 0 の主制御 M P U 1 3 1 0 a へ入力され、また、設定キースイッチ 1 3 1 1 a を設定キー ON した設定キーシリンダの回転位置から元の位置である初期位置（つまり、設定キースイッチ 1 3 1 1 a を OFF する設定キーシリンダの回転位置）へ戻すように設定キーシリンダが反時計方向へ向かって 6 0 度回転操作されて OFF 操作されることにより設定キースイッチ 1 3 1 1 a を OFF とすることができるとともに、設定キースイッチ 1 3 1 1 a を決定キー ON した設定キーシリンダの回転位置から元の位置である初期位置（つまり、設定キースイッチ 1 3 1 1 a を OFF する設定キーシリンダの回転位置）へ戻すように設定キーシリンダが時計方向へ向かって 6 0 度回転操作されて OFF 操作されることにより設定キースイッチ 1 3 1 1 a を OFF とすることができ、この OFF の信号が設定変更基板 1 3 1 1 から主制御基板 1 3 1 0 の主制御 M P U 1 3 1 0 a へ入力されるようになっていたが、設定キー ON、決定キー ON、及び OFF を伝える情報を、パルス信号として、外部へ出力することができるパルス出力回路を、設定キースイッチ 1 3 1 1 a に設けてもよい。これにより、設定キースイッチ 1 3 1 1 a からの信号に対してセキュリティを向上することができる。このパルス出力回路が設けられる設定キースイッチ 1 3 1 1 a は、設定変更基板 1 3 1 1 に備えていたが、これに代えて、主制御基板 1 3 1 0 に備えていてもよいし、払出制御基板 6 3 3 に備えていてもよい。このパルス出力回路から出力されるパルス信号は、例えば、設定キー ON を伝える情報である場合にはパルス幅が 1 m s に設定され、決定キー ON を伝える情報である場合にはパルス幅が 3 m s に設定され、OFF を伝える情報である場合にはパルス幅が 5 m s に設定される。このパルス出力回路から出力されるパルス信号は、設定変更基板 1 3 1 1 から主制御基板 1 3 1 0 の主制御 M P U 1 3 1 0 a へ入力されると、主制御 M P U 1 3 1 0 a は、入力されたパルス信号から設定キー ON、決定キー ON、及び OFF のうち、いずれを伝える情報であるかを判別することができる（パルス出力回路を有する設定キースイッチ 1 3 1 1 a の態様を「決定キーの変形例（ 7 ）」と記載する場合がある）。

【 1 0 6 1 】

また、上述した実施形態では、設定キーシリンダが初期位置から時計方向へ向かって 6 0 度回動操作されて第 1 の ON 操作されることにより設定キースイッチ 1 3 1 1 a を設定キー ON とすることができ、この設定キー ON の信号が設定変更基板 1 3 1 1 から主制御基板 1 3 1 0 の主制御 M P U 1 3 1 0 a へ入力され、また、設定キーシリンダが初期位置から反時計方向へ向かって 6 0 度回転操作されて第 2 の ON 操作されることにより設定キースイッチ 1 3 1 1 a を決定キー ON とすることができ、この決定キー ON の信号が設定変更基板 1 3 1 1 から主制御基板 1 3 1 0 の主制御 M P U 1 3 1 0 a へ入力され、また、設定キースイッチ 1 3 1 1 a を設定キー ON した設定キーシリンダの回転位置から元の位置である初期位置（つまり、設定キースイッチ 1 3 1 1 a を OFF する設定キーシリンダの回転位置）へ戻すように設定キーシリンダが反時計方向へ向かって 6 0 度回転操作されて OFF 操作されることにより設定キースイッチ 1 3 1 1 a を OFF とすることができるとともに、設定キースイッチ 1 3 1 1 a を決定キー ON した設定キーシリンダの回転位置から元の位置である初期位置（つまり、設定キースイッチ 1 3 1 1 a を OFF する設定キ

10

20

30

40

50

ーシリンダの回転位置)へ戻すように設定キーシリンダが時計方向へ向かって60度回転操作されてOFF操作されることにより設定キースイッチ1311aをOFFとすることができ、このOFFの信号が設定変更基板1311から主制御基板1310の主制御MPU1310aへ入力されるようになっていたが、設定キーONの信号の電圧レベル、決定キーONの信号の電圧レベル、及びOFFの信号の電圧レベルを、設定変更基板1311から主制御基板1310までに亘る基板間において、中間電位(例えば、ゼロVから5Vまでのうち、2Vから3Vまでの電位)を用い、主制御基板1310においてコンパレータ回路を設けて、コンパレータ回路による比較結果が主制御MPU1310aへ入力されることで、主制御MPU1310aが設定キーONの信号のON/OFF、決定キーONの信号のON/OFF、及びOFFの信号のON/OFFを判定してもよい。これにより、設定キースイッチ1311aからの信号に対してセキュリティーを向上することができる(中間電位を用いる設定キースイッチの態様を「決定キーの変形例(8)」と記載する場合がある)。

10

【1062】

また、上述した実施形態では、設定キースイッチ1311aを設定キーONした設定キーシリンダの回転位置から元の位置である初期位置(つまり、設定キースイッチ1311aをOFFする設定キーシリンダの回転位置)へ戻すように反時計方向へ向かって60度回転操作してOFF操作し、さらに反時計方向へ向かって60度回転操作して)第2のON操作することにより設定キースイッチ1311aを決定キーONとすることができ、この決定キーONの信号が設定変更基板1311から主制御基板1310の主制御MPU1310aへ入力されるようになっていたが、これに代えて、払出制御基板633に押圧操作部を有する決定キーボタンを設けてもよい。この場合、決定キーボタンの押圧操作部は、決定キーボタンと対応する払出制御基板ボックス632のカバー体に形成される開口部を介して露出され、決定キーボタンの押圧操作部と、これに対応する開口部と、に形成される「すき間」から針金などを侵入して払出制御基板633を改変することができないように、開口部に対して針金侵入防止部がカバー体に成型される構造となる。決定キーボタンの押圧操作部が押圧操作されると、この操作信号が払出制御基板633から主制御基板1310の主制御MPU1310aへ入力される。主制御MPU1310aは、決定キーボタンからの検出信号に基づいて決定キーボタンの押圧操作部が押圧操作されているときには決定キーONであると判定することができる一方、決定キーボタンの押圧操作部が押圧操作されていないときには決定キーONでないと判定することができる。

20

30

【1063】

なお、払出制御基板633に決定キーボタンを配置する位置は、後述する押圧操作部を有するエラー解除スイッチの近傍であってもよい。払出制御基板633のカバー体には、決定キーボタンとエラー解除スイッチとが混同されないように決定キーボタンとエラー解除スイッチとにそれぞれ対応する位置に、各ボタンの名称が印刷されたシールが貼られている(このシールに替えてカバー体に各ボタンの名称が成型されていてもよい)。また、決定キーボタンとエラー解除スイッチとが混同されないように、決定キーボタンとエラー解除スイッチとのうちいずれか一方の押圧操作部を覆うカバー付きのボタン(押圧操作部を押圧操作するためにカバーを開放する必要がある。)を採用してもよいし、押圧操作部の色を異なるものを採用してもよいし、決定キーボタンとエラー解除スイッチとの外形の形状又は押圧操作部の形状が異なるものを採用してもよいし、決定キーボタンとして押圧操作部を有するものでない他の種類のスイッチを採用してもよい。決定キーボタンとして押圧操作部を有するものでない他の種類のスイッチとしては、例えば、レバーを有するトグルスイッチ、スライド部を有するスライドスイッチ、回転操作部を有するロータリースイッチ、ロックスイッチ、タッチスイッチ等の各種スイッチを挙げることができる。また、払出制御基板633に決定キーボタンとエラー解除スイッチとを設ける場合には、不正な改変を防止するために、決定キーボタンへの配線パターンとエラー解除スイッチへの配線パターンとの引き回しとして払出制御基板633において相互に近づけないように(相互に離間して)形成されるとともに、払出制御基板633のコネクタの端子(主制御基板

40

50

1310のネクタの端子)への接続も離間して形成され、主制御基板1310においても、決定キーボタンからの検出信号が伝送される配線パターンとエラー解除スイッチからの検出信号が伝送される配線パターンとの引き回しも相互に近づけないように(相互に離間して)形成されている。また、払出制御基板633に決定キーボタンを設ける場合には、設定キースイッチ1311aを初期位置から設定キースイッチ1311aを設定キーONした設定キーシリンダの回転位置までに亘る範囲のみ回動操作することができる設定キースイッチ1311a'としてもよい(決定キーボタンの態様(設定キースイッチ1311a'の態様を含めてもよい。)を「決定キーの変形例(9)」と記載する場合がある)。

【1064】

また、上述した実施形態では、設定キースイッチ1311aを設定キーONした設定キーシリンダの回転位置から元の位置である初期位置(つまり、設定キースイッチ1311aをOFFする設定キーシリンダの回転位置)へ戻すように反時計方向へ向かって60度回転操作してOFF操作し、さらに反時計方向へ向かって60度回転操作して)第2のON操作することにより設定キースイッチ1311aを決定キーONとすることができ、この決定キーONの信号が設定変更基板1311から主制御基板1310の主制御MPU1310aへ入力されるようになっていたが、これに代えて、払出制御基板633に押圧操作部を有するエラー解除スイッチからの信号が、払出制御基板633において分岐されて払出制御基板633を介して、主制御基板1310の主制御MPU1310aへ入力され、この信号に基づいて決定キーONの有無を判定してもよい。エラー解除スイッチは、上述したように、エラーLED表示器に表示されているエラーを解除するためのものであり、復電後においてパチンコ機1のシステムが起動完了し(各種制御基板の電源時投入時処理を完了して割り込み処理を行っている状態となり)、パチンコ機1の状態としてエラーが発生していない場合には、エラー解除スイッチの押圧操作部を操作することが全くない。そこで、主制御MPU1310aは、エラー解除スイッチからの信号に基づいてエラー解除スイッチの押圧操作部が操作されているときには決定キーONであると判定することができる一方、エラー解除スイッチからの信号に基づいてエラー解除スイッチの押圧操作部が操作されていないときには決定キーONでないと判定することができる。これにより、決定キーONの有無に対してセキュリティを向上することができる(エラー解除スイッチの態様を「決定キーの変形例(10)」と記載する場合がある)。

【1065】

また、上述した実施形態では、設定キースイッチ1311aを設定キーONした設定キーシリンダの回転位置から元の位置である初期位置(つまり、設定キースイッチ1311aをOFFする設定キーシリンダの回転位置)へ戻すように反時計方向へ向かって60度回転操作してOFF操作し、さらに反時計方向へ向かって60度回転操作して)第2のON操作することにより設定キースイッチ1311aを決定キーONとすることができ、この決定キーONの信号が設定変更基板1311から主制御基板1310の主制御MPU1310aへ入力されるようになっていたが、これに代えて、払出制御基板633に押圧操作部を有するエラー解除スイッチからの信号の論理を払出制御基板633の払出制御MPUが後述する払出制御部電源投入時処理のポート入力処理において監視してコマンドを作成し、後述する払出制御部電源投入時処理のコマンド送信処理において作成したコマンドを主制御基板1310へ送信し、このコマンドを受信した主制御基板1310の主制御MPU1310aが決定キーONの有無を判定してもよい。エラー解除スイッチは、上述したように、エラーLED表示器に表示されているエラーを解除するためのものであり、復電後においてパチンコ機1のシステムが起動完了し(各種制御基板の電源時投入時処理を完了して割り込み処理を行っている状態となり)、パチンコ機1の状態としてエラーが発生していない場合には、エラー解除スイッチの押圧操作部を操作することが全くない。そこで、主制御MPU1310aは、後述する主制御タイマ割り込み処理における枠コマンド受信処理において、エラー解除スイッチからの信号に基づいて押圧操作部が操作されていると払出制御MPUが判定してその旨を伝えるコマンドを受信したときには決定キーONであると判定することができる一方、エラー解除スイッチからの信号に基づいて押圧操

10

20

30

40

50

作部が操作されていないと払出制御MPUが判定してその旨を伝えるコマンドを受信したときには決定キーONでないと判定することができる。これにより、決定キーONの有無に対してセキュリティーを向上することができる（エラー解除スイッチの態様2を「決定キーの変形例（11）」と記載する場合がある）。

【1066】

また、上述した実施形態では、RAMクリアスイッチ1310fが主制御基板1310に備えられ、設定キースイッチ1311aを設定キーONした設定キーシリンダの回転位置から元の位置である初期位置（つまり、設定キースイッチ1311aをOFFする設定キーシリンダの回転位置）へ戻すように反時計方向へ向かって60度回転操作してOFF操作し、さらに反時計方向へ向かって60度回転操作して）第2のON操作することにより設定キースイッチ1311aを決定キーONとすることができ、この決定キーONの信号が設定変更基板1311から主制御基板1310の主制御MPU1310aへ入力されるようになっていたが、これに代えて、RAMクリアスイッチ1310fを払出制御基板633に備えるようにして、RAMクリアスイッチ1310fからの操作信号が払出制御基板633の払出制御MPUへ入力されるとともに、払出制御基板633において分岐されて払出制御基板633を介して主制御基板1310の主制御MPU1310aへ入力され、主制御MPU1310aが入力される操作信号に基づいて決定キーONの有無を判定してもよい。RAMクリアスイッチ1310fは、後述するように、復電時に押圧操作部が操作されている場合（正確には、RAMクリアスイッチ1310fの押圧操作部を押圧操作しながらパチンコ機1の電源投入を行う場合）、設定値を変更決定することができる設定変更を行う場合（主制御MPU1310aが後述する設定変更処理を行った場合）には、主制御MPU1310aが自身に内蔵されているRAMの所定領域（RAMの全領域のうち特定領域を除く領域。）を必ずクリアする。そこで、RAMクリアスイッチ1310fの押圧操作部が押圧操作されながらパチンコ機1の電源投入が行われることで主制御MPU1310aが自身に内蔵されているRAMの所定領域を必ずクリアするため、RAMクリアスイッチ1310fを決定キーとして流用することができ、主制御MPU1310aは、払出制御基板633に備えるRAMクリアスイッチ1310fからの操作信号に基づいてRAMクリアスイッチ1310fの押圧操作部が押圧操作されているときには決定キーONであると判定することができる一方、払出制御基板633に備えるRAMクリアスイッチ1310fからの操作信号に基づいてRAMクリアスイッチ1310fの押圧操作部が押圧操作されていないときには決定キーONでないと判定することができる。これにより、決定キーONの有無に対してセキュリティーを向上することができる。

【1067】

払出制御基板633に備えるRAMクリアスイッチ1310fの押圧操作部は、RAMクリアスイッチ1310fと対応する払出制御基板ボックス632のカバー体に形成される開口部を介して露出され、RAMクリアスイッチ1310fの押圧操作部と、これに対応する開口部と、に形成される「すき間」から針金などを侵入して払出制御基板633を改変することができないように、開口部に対して針金侵入防止部がカバー体に成型される構造となる。

【1068】

なお、払出制御基板633にRAMクリアスイッチ1310fを配置する位置は、後述する押圧操作部を有するエラー解除スイッチの近傍であってもよい。払出制御基板633のカバー体には、RAMクリアスイッチ1310fとエラー解除スイッチとが混同されないようにRAMクリアスイッチ1310fとエラー解除スイッチとにそれぞれ対応する位置に、各ボタンの名称が印刷されたシールが貼られている（このシールに替えてカバー体に各ボタンの名称が成型されていてもよい）。また、RAMクリアスイッチ1310fとエラー解除スイッチとが混同されないように、RAMクリアスイッチ1310fとエラー解除スイッチとのうちいずれか一方の押圧操作部を覆うカバー付きのボタン（押圧操作部を押圧操作するためにカバーを開放する必要がある。）を採用してもよいし、押圧操作部の色を異なるものを採用してもよいし、RAMクリアスイッチ1310fとエラー解除ス

10

20

30

40

50

スイッチとの外形の形状又は押圧操作部の形状が異なるものを採用してもよいし、RAMクリアスイッチ1310fとして押圧操作部を有するものでない他の種類のスイッチを採用してもよい。RAMクリアスイッチ1310fとして押圧操作部を有するものでない他の種類のスイッチとしては、例えば、レバーを有するトグルスイッチ、スライド部を有するスライドスイッチ、回転操作部を有するロータリースイッチ、ロックスイッチ、タッチスイッチ等の各種スイッチを挙げることができる。また、払出制御基板633にRAMクリアスイッチ1310fとエラー解除スイッチとを設ける場合には、不正な改変を防止するために、RAMクリアスイッチ1310fへの配線パターンとエラー解除スイッチへの配線パターンとの引き回しとして払出制御基板633において相互に近づけないように（相互に離間して）形成されるとともに、払出制御基板633のコネクタの端子（主制御基板1310のコネクタの端子）への接続も離間して形成され、主制御基板1310においても、RAMクリアスイッチ1310fからの操作信号が伝送される配線パターンとエラー解除スイッチからの検出信号が伝送される配線パターンとの引き回しも相互に近づけないように（相互に離間して）形成されている。また、払出制御基板633にRAMクリアスイッチ1310fを設ける場合には、設定キースイッチ1311aを初期位置から設定キースイッチ1311aを設定キーONした設定キーシリンダの回転位置までに亘る範囲のみ回転操作することができる設定キースイッチ1311a'としてもよい（RAMクリアスイッチの態様（設定キースイッチ1311a'の態様を含めてもよい。）を「決定キーの変形例（12）」と記載する場合がある）。

【1069】

また、上述した実施形態では、RAMクリアスイッチ1310fが主制御基板1310に備えられ、設定キースイッチ1311aを設定キーONした設定キーシリンダの回転位置から元の位置である初期位置（つまり、設定キースイッチ1311aをOFFする設定キーシリンダの回転位置）へ戻すように反時計方向へ向かって60度回転操作してOFF操作し、さらに反時計方向へ向かって60度回転操作して）第2のON操作することにより設定キースイッチ1311aを決定キーONとすることができ、この決定キーONの信号が設定変更基板1311から主制御基板1310の主制御MPU1310aへ入力されるようになっていたが、これに代えて、RAMクリアスイッチ1310fを払出制御基板633に備えるようにして、RAMクリアスイッチ1310fからの操作信号の論理を払出制御基板633の払出制御MPUが後述する払出制御部電源投入時処理のポート入力処理において監視してコマンドを作成し、後述する払出制御部電源投入時処理のコマンド送信処理において作成したコマンドを主制御基板1310へ送信し、このコマンドを受信した主制御基板1310の主制御MPU1310aが決定キーONの有無を判定してもよい。RAMクリアスイッチ1310fは、後述するように、復電時に押圧操作部が操作されている場合（正確には、RAMクリアスイッチ1310fの押圧操作部を押圧操作しながらパチンコ機1の電源投入を行う場合）、設定値を変更決定することができる設定変更を行う場合（主制御MPU1310aが後述する設定変更処理を行った場合）には、主制御MPU1310aが自身に内蔵されているRAMの所定領域（RAMの全領域のうち特定領域を除く領域。）を必ずクリアする。そこで、RAMクリアスイッチ1310fの押圧操作部が押圧操作されながらパチンコ機1の電源投入が行われることで主制御MPU1310aが自身に内蔵されているRAMの所定領域を必ずクリアするため、RAMクリアスイッチ1310fを決定キーとして流用することができ、主制御MPU1310aは、後述する主制御タイマ割り込み処理における枠コマンド受信処理において、払出制御基板633に備えるRAMクリアスイッチ1310fからの操作信号に基づいてRAMクリアスイッチ1310fの押圧操作部が操作されていると払出制御MPUが判定してその旨を伝えるコマンドを受信したときには決定キーONであると判定することができる一方、払出制御基板633に備えるRAMクリアスイッチ1310fからの操作信号に基づいてRAMクリアスイッチ1310fの押圧操作部が操作されていないと払出制御MPUが判定してその旨を伝えるコマンドを受信したときには決定キーONでないと判定することができる。これにより、決定キーONの有無に対してセキュリティーを向上することができる（

10

20

30

40

50

R A Mクリアスイッチの態様 2 (設定キースイッチ 1 3 1 1 a ' の態様を含めてもよい。) を「決定キーの変形例 (1 3) 」と記載する場合がある) 。

【 1 0 7 0 】

また、上述した実施形態では、設定キースイッチ 1 3 1 1 a を設定キー ON した設定キーシリンダの回転位置から元の位置である初期位置 (つまり、設定キースイッチ 1 3 1 1 a を OFF する設定キーシリンダの回転位置) へ戻すように反時計方向へ向かって 6 0 度回転操作して OFF 操作し、さらに反時計方向へ向かって 6 0 度回転操作して) 第 2 の ON 操作することにより設定キースイッチ 1 3 1 1 a を決定キー ON とすることができ、この決定キー ON の信号が設定変更基板 1 3 1 1 から主制御基板 1 3 1 0 の主制御 M P U 1 3 1 0 a へ入力されるようになっていたが、これに代えて、満タン検知センサ 1 5 4、球切検知センサ 5 7 4、又は払出検知センサ 5 9 1 からの検出信号が払出制御基板 6 3 3 の払出制御 M P U へ入力されるとともに、払出制御基板 6 3 3 において分岐されて払出制御基板 6 3 3 を介して主制御基板 1 3 1 0 の主制御 M P U 1 3 1 0 a へ入力され、これらの検出信号に基づいて主制御 M P U 1 3 1 0 a が決定キー ON の有無を判定してもよいし、満タン検知センサ 1 5 4、球切検知センサ 5 7 4、又は払出検知センサ 5 9 1 からの検出信号の論理を払出制御基板 6 3 3 の払出制御 M P U が後述する払出制御部電源投入時処理のポート入力処理において監視してコマンドを作成し、後述する払出制御部電源投入時処理のコマンド送信処理において作成したコマンドを主制御基板 1 3 1 0 へ送信し、このコマンドを受信した主制御基板 1 3 1 0 の主制御 M P U 1 3 1 0 a が決定キー ON の有無を判定してもよい。この場合、設定キースイッチ 1 3 1 1 a を初期位置から設定キースイッチ 1 3 1 1 a を設定キー ON した設定キーシリンダの回転位置までに亘る範囲のみ回動操作することができる設定キースイッチ 1 3 1 1 a ' としてもよい (払出ユニットの態様 (設定キースイッチ 1 3 1 1 a ' の態様を含めてもよい。) を「決定キーの変形例 (1 6) 」と記載する場合がある) 。

【 1 0 7 1 】

また、上述した実施形態では、設定キースイッチ 1 3 1 1 a を設定キー ON した設定キーシリンダの回転位置から元の位置である初期位置 (つまり、設定キースイッチ 1 3 1 1 a を OFF する設定キーシリンダの回転位置) へ戻すように反時計方向へ向かって 6 0 度回転操作して OFF 操作し、さらに反時計方向へ向かって 6 0 度回転操作して) 第 2 の ON 操作することにより設定キースイッチ 1 3 1 1 a を決定キー ON とすることができ、この決定キー ON の信号が設定変更基板 1 3 1 1 から主制御基板 1 3 1 0 の主制御 M P U 1 3 1 0 a へ入力されるようになっていたが、これに代えて、主制御 M P U 1 3 1 0 a は、本体枠開放スイッチからの検出信号に基づいて、外枠 2 に対して本体枠 4 が閉鎖されたときには決定キー ON であると判定することができる一方、外枠 2 に対して本体枠 4 が開放されたままの状態が維持されているときには決定キー ON でないと判定することができる。この場合、設定キースイッチ 1 3 1 1 a を初期位置から設定キースイッチ 1 3 1 1 a を設定キー ON した設定キーシリンダの回転位置までに亘る範囲のみ回動操作することができる設定キースイッチ 1 3 1 1 a ' としてもよい (本体枠開放スイッチの態様 (設定キースイッチ 1 3 1 1 a ' の態様を含めてもよい。) を「決定キーの変形例 (1 7) 」と記載する場合がある) 。なお、この場合、設定値の設定変更を行う者は、決定キー ON とするために、外枠 2 に対して本体枠 4 を閉鎖する必要があり、決定キー ON した後に、外枠 2 に対して本体枠 4 を再び開放して、設定キースイッチ 1 3 1 1 a の設定キーシリンダの差し込み口から設定キーを抜き取り、外枠 2 に対して本体枠 4 を再び閉鎖する必要がある。

【 1 0 7 2 】

また、上述した実施形態では、設定キースイッチ 1 3 1 1 a を設定キー ON した設定キーシリンダの回転位置から元の位置である初期位置 (つまり、設定キースイッチ 1 3 1 1 a を OFF する設定キーシリンダの回転位置) へ戻すように反時計方向へ向かって 6 0 度回転操作して OFF 操作し、さらに反時計方向へ向かって 6 0 度回転操作して) 第 2 の ON 操作することにより設定キースイッチ 1 3 1 1 a を決定キー ON とすることができ、この決定キー ON の信号が設定変更基板 1 3 1 1 から主制御基板 1 3 1 0 の主制御 M P U 1

10

20

30

40

50

310aへ入力されるようになっていたが、これに代えて、主制御MPU1310aは、扉枠開放スイッチからの検出信号に基づいて、本体枠4に対して扉枠3が開放されたときには決定キーONであると判定することができる一方、本体枠4に対して扉枠3が閉鎖されたままの状態が維持されているときには決定キーONでないと判定することができる。この場合、設定キースイッチ1311aを初期位置から設定キースイッチ1311aを設定キーONした設定キーシリンダの回転位置までに亘る範囲のみ回動操作することができる設定キースイッチ1311a'としてもよい(扉枠開放スイッチの態様(設定キースイッチ1311a'の態様を含めてもよい。))を「決定キーの変形例(17)」と記載する場合がある)。なお、この場合、設定値の設定変更を行う者は、決定キーONとするために、本体枠4に対して扉枠3を開放する必要があり、決定キーONした後に、本体枠4に対して扉枠3を再び閉鎖し、設定キースイッチ1311aの設定キーシリンダの差し込み口から設定キーを抜き取り、外枠2に対して本体枠4を閉鎖する必要がある。

10

【1073】

また、上述した実施形態では、設定変更基板1311に備える設定キースイッチ1311aを設定キーONした設定キーシリンダの回転位置から元の位置である初期位置(つまり、設定キースイッチ1311aをOFFする設定キーシリンダの回転位置)へ戻すように反時計方向へ向かって60度回転操作してOFF操作し、さらに反時計方向へ向かって60度回転操作して)第2のON操作することにより設定キースイッチ1311aを決定キーONとすることができ、この決定キーONの信号が設定変更基板1311から主制御基板1310の主制御MPU1310aへ入力されるようになっていたが、この設定キー

20

【1074】

また、上述した実施形態では、設定変更基板1311に備える設定キースイッチ1311aを設定キーONした設定キーシリンダの回転位置から元の位置である初期位置(つまり、設定キースイッチ1311aをOFFする設定キーシリンダの回転位置)へ戻すように反時計方向へ向かって60度回転操作してOFF操作し、さらに反時計方向へ向かって60度回転操作して)第2のON操作することにより設定キースイッチ1311aを決定キーONとすることができ、この決定キーONの信号が設定変更基板1311から主制御基板1310の主制御MPU1310aへ入力されるようになっていたが、この設定キー

スイッチ1311aを主制御基板1310に備えるとともに、設定キースイッチ1311aを設定キーONした設定キーシリンダの回転位置から初期位置へ回動操作されてOFF操作されることにより設定キースイッチ1311aをOFFとすることができ、このOFFの信号が主制御基板1310の主制御MPU1310aへ入力されることで、主制御MPU1310aは、OFFの信号が入力されたときには決定キーONであると判定することができる一方、OFFの信号が入力されていないときには決定キーONでないと判定することができる。この場合、設定キースイッチ1311aを初期位置から設定キースイッチ1311aを設定キーONした設定キーシリンダの回転位置までに亘る範囲のみ回動操作することができる設定キースイッチ1311a'としてもよい(設定キースイッチの態様2(設定キースイッチ1311a'の態様を含めてもよい。))を「決定キーの変形例(19)」と記載する場合がある)。

30

40

【1075】

また、上述した実施形態では、設定キースイッチ1311aを設定キーONした設定キーシリンダの回転位置から元の位置である初期位置(つまり、設定キースイッチ1311aをOFFする設定キーシリンダの回転位置)へ戻すように反時計方向へ向かって60度回転操作してOFF操作し、さらに反時計方向へ向かって60度回転操作して)第2のON操作することにより設定キースイッチ1311aを決定キーONとすることができ、この決定キーONの信号が設定変更基板1311から主制御基板1310の主制御MPU1310aへ入力されるようになっていたが、これに代えて、主制御基板1310に押圧操作部を有する決定キーボタンを設けてもよい。この場合、決定キーボタンの押圧操作部は

50

、決定キーボタンと対応する主制御基板ボックス1320のカバー体に形成される開口部を介して露出され、決定キーボタンの押圧操作部と、これに対応する開口部と、に形成される「すき間」から針金などを侵入して主制御基板1310を改変することができないように、開口部に対して針金侵入防止部がカバー体に成型される構造となる。決定キーボタンの押圧操作部が押圧操作されると、この操作信号が主制御基板1310の主制御MPU1310aへ入力される。主制御MPU1310aは、決定キーボタンからの検出信号に基づいて決定キーボタンの押圧操作部が押圧操作されているときには決定キーONであると判定することができる一方、決定キーボタンの押圧操作部が押圧操作されていないときには決定キーONでないと判定することができる。

【1076】

なお、主制御基板1310に決定キーボタンを配置する位置は、RAMクリアスイッチ1310fの近傍であってもよい。主制御基板ボックス1320のカバー体には、決定キーボタンとRAMクリアスイッチ1310fとが混同されないように決定キーボタンとRAMクリアスイッチ1310fとにそれぞれ対応する位置に、各ボタンの名称が印刷されたシールが貼られている（このシールに替えてカバー体に各ボタンの名称が成型されていてもよい）。また、決定キーボタンとRAMクリアスイッチ1310fとが混同されないように、決定キーボタンとRAMクリアスイッチ1310fとのうちいずれか一方の押圧操作部を覆うカバー付きのボタン（押圧操作部を押圧操作するためにカバーを開放する必要がある。）を採用してもよいし、押圧操作部の色を異なるものを採用してもよいし、決定キーボタンとRAMクリアスイッチ1310fとの外形の形状又は押圧操作部の形状が異なるものを採用してもよいし、決定キーボタンとして押圧操作部を有するものでない他の種類のスイッチを採用してもよい。決定キーボタンとして押圧操作部を有するものでない他の種類のスイッチとしては、例えば、レバーを有するトグルスイッチ、スライド部を有するスライドスイッチ、回転操作部を有するロータリースイッチ、ロッカスイッチ、タッチスイッチ等の各種スイッチを挙げることができる。また、主制御基板1310に決定キーボタンとRAMクリアスイッチ1310fとを設ける場合には、不正な改変を防止するために、決定キーボタンへの配線パターンとRAMクリアスイッチ1310fへの配線パターンとの引き回しとして主制御基板1310において相互に近づけないように（相互に離間して）形成されている。また、主制御基板1310に決定キーボタンを設ける場合には、設定キースイッチ1311aを初期位置から設定キースイッチ1311aを設定キーONした設定キーシリンダの回転位置までに亘る範囲のみ回転操作することができる設定キースイッチ1311a'としてもよい（決定キーボタンの態様2（設定キースイッチ1311a'の態様を含めてもよい。）を「決定キーの変形例（20）」と記載する場合がある）。

【1077】

また、上述した実施形態では、設定キースイッチ1311aを設定キーONした設定キーシリンダの回転位置から元の位置である初期位置（つまり、設定キースイッチ1311aをOFFする設定キーシリンダの回転位置）へ戻すように反時計方向へ向かって60度回転操作してOFF操作し、さらに反時計方向へ向かって60度回転操作して）第2のON操作することにより設定キースイッチ1311aを決定キーONとすることができ、この決定キーONの信号が設定変更基板1311から主制御基板1310の主制御MPU1310aへ入力されるようになっていたが、これに代えて、主制御MPU1310aが入力されるRAMクリアスイッチ1310fからの操作信号に基づいて決定キーONの有無を判定してもよい。RAMクリアスイッチ1310fは、後述するように、復電時に押圧操作部が操作されている場合（正確には、RAMクリアスイッチ1310fの押圧操作部を押圧操作しながらパチンコ機1の電源投入を行う場合）、設定値を変更決定することができる設定変更を行う場合（主制御MPU1310aが後述する設定変更処理を行った場合）には、主制御MPU1310aが自身に内蔵されているRAMの所定領域（RAMの全領域のうち特定領域を除く領域。）を必ずクリアする。そこで、RAMクリアスイッチ1310fの押圧操作部が押圧操作されながらパチンコ機1の電源投入が行われることで

10

20

30

40

50

主制御MPU1310aが自身に内蔵されているRAMの所定領域を必ずクリアするため、RAMクリアスイッチ1310fを決定キーとして流用することができ、主制御MPU1310aは、RAMクリアスイッチ1310fからの操作信号に基づいてRAMクリアスイッチ1310fの押圧操作部が押圧操作されているときには決定キーONであると判定することができる一方、払出制御基板633に備えるRAMクリアスイッチ1310fからの操作信号に基づいてRAMクリアスイッチ1310fの押圧操作部が押圧操作されていないときには決定キーONでないとして判定することができる。これにより、決定キーONの有無に対してセキュリティを向上することができる。この場合、設定キースイッチ1311aを初期位置から設定キースイッチ1311aを設定キーONした設定キーシリンダの回転位置までに亘る範囲のみ回動操作することができる設定キースイッチ1311a'としてもよい(RAMクリアスイッチの態様3(設定キースイッチ1311a'の態様を含めてもよい。))を「決定キーの変形例(21)」と記載する場合がある。なお、RAMクリアスイッチ1310fの押圧操作部が押圧操作される期間がパチンコ機1の電源投入時と限定されるとともに、RAMクリアスイッチ1310fからの操作信号は、後述するように、払出制御基板633の払出制御MPUに入力されるため、RAMクリアスイッチ1310fが後述するエラー解除スイッチの機能を兼ねるように構成する場合には、払出制御基板633にエラー解除スイッチが不要となる。

【1078】

また、上述した実施形態では、設定キースイッチ1311aを設定キーONした設定キーシリンダの回転位置から元の位置である初期位置(つまり、設定キースイッチ1311aをOFFする設定キーシリンダの回転位置)へ戻すように反時計方向へ向かって60度回転操作してOFF操作し、さらに反時計方向へ向かって60度回転操作して)第2のON操作することにより設定キースイッチ1311aを決定キーONとすることができ、この決定キーONの信号が設定変更基板1311から主制御基板1310の主制御MPU1310aへ入力されるようになっていたが、これに代えて、遊技盤5に設けられる、ゲート2002のゲートセンサ2601、各種入賞口の各種センサ(例えば、一般入賞口センサ3001、第一始動口センサ3002、第二始動口センサ2401、可変入賞口センサ2526、第一大入賞口センサ2525、第二大入賞口センサ2561)、本体枠4のアウトセンサ664からの検出信号が入力される主制御MPU1310aがこれらの検出信号に基づいて決定キーONの有無を判定してもよい。この場合、設定キースイッチ1311aを初期位置から設定キースイッチ1311aを設定キーONした設定キーシリンダの回転位置までに亘る範囲のみ回動操作することができる設定キースイッチ1311a'としてもよい(各種センサ等の態様(設定キースイッチ1311a'の態様を含めてもよい。))を「決定キーの変形例(22)」と記載する場合がある。なお、この場合、設定値の設定変更を行う者は、決定キーONとするために、本体枠4に対して扉枠3を開放して、ゲート2002へ遊技球Bを送り込んだり、各種入賞口へ遊技球Bを送り込んだり、アウト口1008へ遊技球Bを送り込んだりする必要がある。

【1079】

また、上述した実施形態では、設定キースイッチ1311aを設定キーONした設定キーシリンダの回転位置から元の位置である初期位置(つまり、設定キースイッチ1311aをOFFする設定キーシリンダの回転位置)へ戻すように反時計方向へ向かって60度回転操作してOFF操作し、さらに反時計方向へ向かって60度回転操作して)第2のON操作することにより設定キースイッチ1311aを決定キーONとすることができ、この決定キーONの信号が設定変更基板1311から主制御基板1310の主制御MPU1310aへ入力されるようになっていたが、これに代えて、主制御MPU1310aがステッピングモータ、DCモータ、ソレノイド等の電氣的駆動源の駆動制御を行って可動体(役物)の作動を制御し、光学式センサ(フォトセンサや測距センサ等)から検出信号に基づいて可動体(役物)の原位置や作動位置等を判定する場合には、この光学式センサからの検出信号に基づいて主制御MPU1310aが決定キーONの有無を判定してもよい。この場合、設定キースイッチ1311aを初期位置から設定キースイッチ1311aを

10

20

30

40

50

設定キーONした設定キーシリンダの回転位置までに亘る範囲のみ回動操作することができる設定キースイッチ1311a'としてもよい(光学式役物センサの態様(設定キースイッチ1311a'の態様を含めてもよい。))を「決定キーの変形例(23)」と記載する場合がある)。なお、この場合、設定値の設定変更を行う者は、決定キーONとするために、本体枠4に対して扉枠3を開放して、光学式センサが可動体(役物)の原位置や作動位置等を検知するように、可動体(役物)を移動させる必要がある。

【1080】

また、上述した実施形態では、設定キースイッチ1311aを設定キーONした設定キーシリンダの回転位置から元の位置である初期位置(つまり、設定キースイッチ1311aをOFFする設定キーシリンダの回転位置)へ戻すように反時計方向へ向かって60度回転操作してOFF操作し、さらに反時計方向へ向かって60度回転操作して)第2のON操作することにより設定キースイッチ1311aを決定キーONとすることができ、この決定キーONの信号が設定変更基板1311から主制御基板1310の主制御MPU1310aへ入力されるようになっていたが、これに代えて、遊技領域5a内における不正な磁気を検知する磁気センサ1050からの検出信号が入力される主制御MPU1310aが磁気センサ1050からの検出信号に基づいて決定キーONの有無を判定してもよい。この場合、設定キースイッチ1311aを初期位置から設定キースイッチ1311aを設定キーONした設定キーシリンダの回転位置までに亘る範囲のみ回動操作することができる設定キースイッチ1311a'としてもよい(磁気センサの態様(設定キースイッチ1311a'の態様を含めてもよい。))を「決定キーの変形例(24)」と記載する場合がある)。なお、この場合、設定値の設定変更を行う者は、決定キーONとするために、パチンコ機1の正面から遊技盤5の前面へ向かって磁石を近づける必要がある。

【1081】

また、上述した実施形態では、設定キースイッチ1311aを設定キーONした設定キーシリンダの回転位置から元の位置である初期位置(つまり、設定キースイッチ1311aをOFFする設定キーシリンダの回転位置)へ戻すように反時計方向へ向かって60度回転操作してOFF操作し、さらに反時計方向へ向かって60度回転操作して)第2のON操作することにより設定キースイッチ1311aを決定キーONとすることができ、この決定キーONの信号が設定変更基板1311から主制御基板1310の主制御MPU1310aへ入力されるようになっていたが、これに代えて、パチンコ機1をゆすったり、叩いたりすることでパチンコ機1に振動を加えて遊技盤5に区画形成される遊技領域5aを流下する遊技球Bの進路を変更して遊技盤5に設けられる各種入賞口やゲート部(ゲート2002)に入球させる不正行為を検知する振動センサを遊技盤5に設ける場合には、主制御MPU1310aが振動センサからの検出信号に基づいて不正行為の有無を判定するとともに、振動センサからの検出信号に基づいて決定キーONの有無を判定してもよい。この場合、設定キースイッチ1311aを初期位置から設定キースイッチ1311aを設定キーONした設定キーシリンダの回転位置までに亘る範囲のみ回動操作することができる設定キースイッチ1311a'としてもよい(振動センサの態様(設定キースイッチ1311a'の態様を含めてもよい。))を「決定キーの変形例(25)」と記載する場合がある)。なお、この場合、設定値の設定変更を行う者は、決定キーONとするために、パチンコ機1をゆすったり、叩いたりする必要がある。

【1082】

また、上述した実施形態では、設定キースイッチ1311aを設定キーONした設定キーシリンダの回転位置から元の位置である初期位置(つまり、設定キースイッチ1311aをOFFする設定キーシリンダの回転位置)へ戻すように反時計方向へ向かって60度回転操作してOFF操作し、さらに反時計方向へ向かって60度回転操作して)第2のON操作することにより設定キースイッチ1311aを決定キーONとすることができ、この決定キーONの信号が設定変更基板1311から主制御基板1310の主制御MPU1310aへ入力されるようになっていたが、これに代えて、パチンコ機1に電波を照射して遊技盤5に設けられる各種入賞口の各種センサや払出装置580に設けられる各種セン

10

20

30

40

50

サの誤動作をさせて遊技球 B を不正に獲得する不正行為を検知する電波センサを遊技盤 5 や払出装置 580 に設ける場合には、主制御 MPU 1310a が電波センサからの検出信号に基づいて不正行為の有無を判定するとともに、電波センサからの検出信号に基づいて決定キー ON の有無を判定してもよい。この場合、設定キースイッチ 1311a を初期位置から設定キースイッチ 1311a を設定キー ON した設定キーシリンダの回転位置までに亘る範囲のみ回動操作することができる設定キースイッチ 1311a' としてもよい（電波センサの態様（設定キースイッチ 1311a' の態様を含めてもよい。）を「決定キーの変形例（26）」と記載する場合がある）。なお、この場合、設定値の設定変更を行う者は、決定キー ON とするために、パチンコ機 1 に電波を照射する必要がある。

【1083】

また、上述した実施形態では、設定キースイッチ 1311a を設定キー ON した設定キーシリンダの回転位置から元の位置である初期位置（つまり、設定キースイッチ 1311a を OFF する設定キーシリンダの回転位置）へ戻すように反時計方向へ向かって 60 度回転操作して OFF 操作し、さらに反時計方向へ向かって 60 度回転操作して）第 2 の ON 操作することにより設定キースイッチ 1311a を決定キー ON とすることができ、この決定キー ON の信号が設定変更基板 1311 から主制御基板 1310 の主制御 MPU 1310a へ入力されるようになっていたが、これに代えて、演出操作部ユニット 350 の押圧操作部 303 の押圧操作を検知する押圧検知センサ 373 からの検出信号、演出操作部ユニット 350 の接触操作部 302 の接触を検知する接触検知センサ本体 358 からの検出信号が周辺制御基板 1510 へ入力されるとともに、周辺制御基板 1510 において分岐されて主制御基板 1310 の主制御 MPU 1310a へ入力され、これらの検出信号に基づいて主制御 MPU 1310a が決定キー ON の有無を判定してもよい。この場合、設定キースイッチ 1311a を初期位置から設定キースイッチ 1311a を設定キー ON した設定キーシリンダの回転位置までに亘る範囲のみ回動操作することができる設定キースイッチ 1311a' としてもよい（演出操作ボタンユニットの態様（設定キースイッチ 1311a' の態様を含めてもよい。）を「決定キーの変形例（27）」と記載する場合がある）。

【1084】

また、上述した実施形態では、カバー体とベース体とから構成されている主制御基板ボックス 1320 の内部空間に主制御基板 1310 及び設定変更基板 1311 が収容されていたが、設定変更基板 1311 を別体の設定変更基板ボックスに収容して主制御基板ボックス 1320 の周囲又は隣接して配置してもよい。主制御基板ボックス 1320 は、カバー体とベース体とがカシメ部のワンウェイネジ等によりカシメられている。このカシメ部は、封印機構であり、複数備えている。一つの封印機構を用いてカバー体とベース体とがカシメ部のワンウェイネジ等によりカシメられることで主制御基板ボックス 1320 を閉じることができ、次に、主制御基板ボックス 1320 を開けるためにはその封印機構を破壊する必要がある。つまり、その封印機構を破壊しない限り、カバー体をベース体から取り外すことができない。このような主制御基板ボックス 1320 の構造は、設定変更基板ボックスの構造においても、適用することができる。この場合、設定キースイッチ 1311a の設定キーシリンダの前面、及び決定キーボタンの押圧操作部は、それぞれと対応する主制御基板ボックス 1320 のカバー体に形成される開口部を介して露出されているものの、設定キースイッチ 1311a の設定キーシリンダの前面、及び決定キーボタンの押圧操作部とそれぞれ対応する開口部とに形成される「すき間」から針金などを侵入して設定変更基板 1311 を改変することができないように、開口部に対して針金侵入防止部がカバー体に成型される構造となる。なお、設定変更基板ボックスの構造として、上述した主制御基板ボックス 1320 の構造と異なり、カバー体をベース体から開放又は閉鎖することができるように構成されている場合には、ベース体に対してカバー体の開放を検出することができる設定変更基板カバー体用開閉スイッチを設けてもよい。この場合、設定変更基板カバー体用開閉スイッチからの検出信号を主制御基板 1310 へ直接入力されるように構成してもよいし、設定変更基板 1311 を介して主制御基板 1310 へ（間接）入

10

20

30

40

50

力されるように構成してもよい。設定変更基板カバー一体用開閉スイッチからの検出信号に基づいて、カバー体をベース体から開放されている場合ことを、上述した予め定めた設定値変更許可条件に含むことができる（設定変更基板ボックスの態様を「決定キーの変形例（28）」と記載する場合がある）。

【1085】

また、上述した実施形態では、設定変更基板1311のコネクタSMCNと主制御基板1310のコネクタMSCNの端子とが接続されるように構成され、不正な改変を防止するために、設定キースイッチ1311aの設定キーONの信号が伝送される配線パターンと、設定キースイッチ1311aの決定キーONの信号が伝送される配線パターンと、設定キースイッチ1311aのOFFの信号が伝送される配線パターンと、設定切替ボタン1311bからの信号が伝送される配線パターンと、の引き回しとして、設定変更基板1311において相互に近づけないように（相互に離間して）形成されるとともに、設定変更基板1311のコネクタSMCNの端子（主制御基板1310のコネクタMSCNの端子）への接続も離間して形成され、主制御基板1310においても、設定キースイッチ1311aからの各種信号が伝送される配線パターン（つまり、設定キースイッチ1311aの設定キーONの信号が伝送される配線パターン、設定キースイッチ1311aの決定キーONの信号が伝送される配線パターン、及び設定キースイッチ1311aのOFFの信号が伝送される配線パターン）と設定切替ボタン1311bからの信号が伝送される配線パターンとの引き回しも相互に近づけないように（相互に離間して）形成されていたが、設定キースイッチ1311aの設定キーONの信号が伝送される配線パターンと、設定キースイッチ1311aの決定キーONの信号が伝送される配線パターンと、のうち、いずれか一方の配線パターンについては、設定変更基板1311のコネクタSMCNと別体に設定変更基板1311に設けられる他のコネクタを介して、主制御基板1310のコネクタMSCNと別体に主制御基板1310に設けられる他のコネクタとコネクタ接続（基板間接続）されてもよく、この設定変更基板1311に設けられる他のコネクタと主制御基板1310に設けられる他のコネクタとを、ハーネスを介して、電気的に接続されてもよい（配線パターンの引き回しの態様を「決定キーの変形例（29）」と記載する場合がある）。

【1086】

また、上述した決定キーの変形例（1）～（29）のうち、適宜選択して組み合わせた態様を採用してもよい（変形例の選択組み合わせの態様を「決定キーの変形例（30）」と記載する場合がある）。

【1087】

また、上述した設定値では、大当たりか否かを抽選判定するための確率や小当たりか否かを抽選判定するための確率のほかに、確変時から通常時へ移行する際に抽選判定するための確率、遊技者にとって有利となる領域への振分け率等を変更することができるものであり、遊技者にとって有利となる（つまり、遊技者が獲得することができる遊技球Bの球数を増やすことができる）確率（有利度合い）が予め設定されている。本実施形態では、設定値として、設定値1、設定値2、設定値3、設定値4、設定値5、及び設定値6が予め用意されており、設定値1から設定値6へ向かって遊技者にとって有利となる確率（有利度合い）が予め設定されていた。ところで、本実施形態のパチンコ機1には、設定値1～設定値6までに亘って複数の設定値が存在するものの、他のパチンコ機には遊技者にとって有利となる確率（有利度合い）が予め設定される単一の設定値が存在するものもある。つまり、本実施形態のパチンコ機1のように遊技者にとって有利となる確率（有利度合い）が予め複数の設定値として存在して設定変更が必要な遊技仕様のもの、遊技者にとって有利となる確率（有利度合い）が予め単一の設定値のみが存在して設定変更が全く必要ない遊技仕様のもの、がある。ところが、このような遊技仕様に応じて主制御基板1310のハードウェア構成を設計変更するとともに、設定変更基板1311のハードウェア構成を設計変更又は不使用とすると、主制御基板1310及び設定変更基板1311が遊技仕様に依存されることとなるため、遊技仕様に応じてハードウェア構成が類似する又は異

10

20

30

40

50

なる主制御基板 1310 及び設定変更基板 1311 を有することとなる。そこで、主制御基板 1310 及び設定変更基板 1311 を、遊技仕様に依存されない、つまりハードウェア構成の設計変更を伴わずに共通して使用することができるものが求められる。

【1088】

例えば、遊技者にとって有利となる確率（有利度合い）が予め単一の設定値のみが存在して設定変更が全く必要ない遊技仕様においては、設定値を遊技者にとって有利となる確率（有利度合い）として使用する必要が全くなくなるため、設定値 1、設定値 2、設定値 3、設定値 4、設定値 5、及び設定値 6 を、次のような内容として割り当てるソフトウェアによる設計変更により対応することができる。

【1089】

例えば、主制御 MPU 1310a が自身に内蔵されている RAM の所定領域（RAM の全領域のうち特定領域を除く領域。）をクリアした後に実機確認動作パターンを複数設定することができる（RAM クリア後におけるパチンコ機 1 の起動方法にバリエーションを持たせることができる）設定値として使用することができる。この場合には、主制御 MPU 1310a が制御する対象となっている可動体（役物）の動作、ランプや LED 等の発光体の点灯に対して、設定値 1 として「全動作（可動体（役物）の動作、発光体の点灯）」を指定する実機確認動作パターン 1 が割り当てられ、設定値 2 として「可動体（役物）の動作」を指定する実機確認動作パターン 2 が割り当てられ、設定値 3 として「発光体の点灯」を指定する実機確認動作パターン 3 が割り当てられ、設定値 4 として「可動体（役物）の詳細動作（移動速度の可変、作動領域全体に亘る移動、他の構造体や他の可動体（役物）との干渉チェック、他の可動体（役物）との作動順番などの動作）」を指定する実機確認動作パターン 4 が割り当てられ、設定値 5 として「発光体 1 ポート単位（主制御 MPU 1310a の所定の出力ポート単位（つまり、1 つの出力ポートごと）による発光体の点灯）の点灯」を指定する実機確認動作パターン 5 が割り当てられ、設定値 6 として「動作なし」を指定する実機確認動作パターン 6 が割り当てられる（RAM クリア後の実機確認動作の変更設定の態様を「共通ハードウェア構成による変形例（1）」と記載する場合がある）。なお、主制御 MPU 1310a は、RAM クリア後の実機確認動作を、後述する主制御側タイマ割り込み処理を繰返し行うことにより可動体（役物）の動作、ランプや LED 等の発光体の点灯を行う。主制御 MPU 1310a からの設定変更コマンドを受信する周辺制御基板 1510 は、設定変更コマンドに含まれる設定値に応じた内容（実機確認動作パターン）で周辺制御基板 1510 が制御する対象となっている可動体（役物）の動作、発光体の点灯を行うことができる。この RAM クリア後の実機確認動作の変更設定の態様により、RAM クリア後におけるパチンコ機 1 の起動方法にバリエーションを持たせることができる。

【1090】

また、例えば、図柄の変動終了後からデモンストレーション（遊技者待ち状態となる行われるデモ演出）となるまでの時間を複数設定することができる設定値として使用することができる。この場合には、設定値 1 として「10 秒」を指定する時間設定パターン 1 が割り当てられ、設定値 2 として「15 秒」を指定する時間設定パターン 2 が割り当てられ、設定値 3 として「20 秒」を指定する時間設定パターン 3 が割り当てられ、設定値 4 として「25 秒」を指定する時間設定パターン 4 が割り当てられ、設定値 5 として「30 秒」を指定する時間設定パターン 5 が割り当てられ、設定値 6 として「35 秒」を指定する時間設定パターン 6 が割り当てられる（図柄の変動終了後から遊技者待ち状態となるまでの時間の変更設定の態様を「共通ハードウェア構成による変形例（2）」と記載する場合がある）。なお、主制御 MPU 1310a からの設定変更コマンドを受信する周辺制御基板 1510 は、設定変更コマンドに含まれる設定値に応じた時間（時間設定パターン）でデモンストレーションを開始することができる。この図柄の変動終了後から遊技者待ち状態となるまでの時間の変更設定の態様により、図柄の変動終了後からデモンストレーションとなるまでの時間にバリエーションを持たせることができる。

【1091】

10

20

30

40

50

また、例えば、図柄の変動終了後に行われるデモンストレーション（遊技者待ち状態となつて行われるデモ演出）の内容を複数設定することができる設定値として使用することができる。この場合には、設定値 1 として「コミカル演出」を指定するデモ演出設定パターン 1 が割り当てられ、設定値 2 として「コミカル演出、可動体（役物）の動作演出」を指定するデモ演出設定パターン 2 が割り当てられ、設定値 3 として「シリアス演出」を指定するデモ演出設定パターン 3 が割り当てられ、設定値 4 として「シリアル演出、可動体（役物）の動作演出」を指定するデモ演出設定パターン 4 が割り当てられ、設定値 5 として「時代劇風演出」を指定するデモ演出設定パターン 5 が割り当てられ、設定値 6 として「時代劇風演出、可動体（役物）」を指定するデモ演出設定パターン 6 が割り当てられる（デモ演出の内容の変更設定の態様を「共通ハードウェア構成による変形例（3）」と記載する場合がある）。なお、主制御 MPU 1310a からの設定変更コマンドを受信する周辺制御基板 1510 は、設定変更コマンドに含まれる設定値に応じたデモ演出（デモ演出設定パターン）でデモンストレーションを行うことができる。このデモ演出の内容の変更設定の態様により、図柄の変動終了後に行われるデモ演出の内容にバリエーションを持たせることができる。

10

【1092】

また、例えば、周辺制御基板 1510 に備える音量調整スイッチにより調整されるデフォルト音量を複数設定することができる設定値として使用することができる。音量調整スイッチが回転操作されることでデフォルト音量から音量を大きくしたり、小さくしたりすることができる。この場合には、設定値 1 として「音量 1」を指定する音量設定パターン 1 が割り当てられ、設定値 2 として「音量 2」を指定する音量設定パターン 2 が割り当てられ、設定値 3 として「音量 3」を指定する音量設定パターン 3 が割り当てられ、設定値 4 として「音量 4」を指定する音量設定パターン 4 が割り当てられ、設定値 5 として「音量 5」を指定する音量設定パターン 5 が割り当てられ、設定値 6 として「音量 6」を指定する音量設定パターン 6 が割り当てられる（デフォルト音量の変更設定の態様を「共通ハードウェア構成による変形例（4）」と記載する場合がある）。なお、設定値 1 から設定値 6 へ向かって音量が大きくなるように設定されている。主制御 MPU 1310a からの設定変更コマンドを受信する周辺制御基板 1510 は、設定変更コマンドに含まれる設定値に応じた音量（音量設定パターン）でデフォルト音量が設定される。また、設定値 1 に割り当てられる「音量 1」のデフォルト音量は、音量調整スイッチが音量を小さくする方向へ移動され（音量を大きくする方向と反対方向へ移動され）、音量最小側末端へ移動完了されて最小側音量に調整されたときには、消音となるようにしてもよいし、パチンコ機の前面で立ち止まると、音を認識することができる音量としてもよい。また、設定値 6 に割り当てられる「音量 6」のデフォルト音量は、音量調整スイッチが音量を大きくする方向へ移動され（音量を小さくする方向と反対方向へ移動され）、音量最大側末端へ移動完了されて最大側音量に調整されたときには、最大音量としてもよいし、最大音量の所定割合（例えば、85%）の音量としてもよい。このデフォルト音量の変更設定の態様により、周辺制御基板 1510 に備える音量調整スイッチにより調整されるデフォルト音量にバリエーションを持たせることができる。

20

30

【1093】

また、例えば、各種の不具合、ゴト、及びエラー等のエラー報知におけるエラー報知音の音量を複数設定することができる設定値として使用することができる。各種エラー報知音は、周辺制御基板 1510 に備える音量調整スイッチの操作により調整することができるもの（つまり、依存されないもの）であり、最大音量とすることでエラー報知音が発するパチンコ機を遊技ホールの店員等の係員が気付きやすいものの、他のパチンコ機で遊技を行っている遊技者に対して、耳障りに感じる場合もある。そこで、各種エラー報知音の音量を調整することができるものも求められる。この場合には、設定値 1 として「エラー報知音量 1」を指定するエラー報知音量設定パターン 1 が割り当てられ、設定値 2 として「エラー報知音量 2」を指定するエラー報知音量設定パターン 2 が割り当てられ、設定値 3 として「エラー報知音量 3」を指定するエラー報知音量設定パターン 3 が割り当てら

40

50

れ、設定値4として「音量4」を指定するエラー報知音量設定パターン4が割り当てられ、設定値5として「エラー報知音量5」を指定するエラー報知音量設定パターン5が割り当てられ、設定値6として「エラー報知音量6（最大音量）」を指定するエラー報知音量設定パターン6が割り当てられる（エラー報知音の音量の変更設定の態様を「共通ハードウェア構成による変形例（5）」と記載する場合がある）。なお、設定値1（消音とならない音量であって、エラー報知音を発生するパチンコ機の前面で立ち止まると、そのエラー報知音を認識することができる音量）から設定値6（最大音量であって、エラー報知音を発生するパチンコ機から数メートル離れてもそのエラー報知音を十分に認識することができる音量）へ向かってエラー報知音の音量が大きくなるように設定されている。主制御MPU1310aからの設定変更コマンドを受信する周辺制御基板1510は、設定変更コマンドに含まれる設定値に応じたエラー報知音の音量（エラー報知音量設定パターン）でエラー報知音を発生する制御を行う。このエラー報知音の音量の変更設定の態様により、エラー報知音におけるエラー報知音の音量にバリエーションを持たせることができる。

【1094】

また、例えば、ランプやLED等の発光体のデフォルト輝度を複数設定することができる設定値として使用することができる。主制御MPU1310aが制御する対象となっている発光体に対して、デフォルト輝度から輝度を高くしたり、低くしたりすることができる。この場合には、設定値1として「輝度1」を指定するデフォルト輝度設定パターン1が割り当てられ、設定値2として「輝度2」を指定するデフォルト輝度設定パターン2が割り当てられ、設定値3として「輝度3」を指定するデフォルト輝度設定パターン3が割り当てられ、設定値4として「輝度4」を指定するデフォルト輝度設定パターン4が割り当てられ、設定値5として「輝度5」を指定するデフォルト輝度設定パターン5が割り当てられ、設定値6として「輝度6」を指定するデフォルト輝度設定パターン6が割り当てられる（デフォルト輝度の変更設定の態様を「共通ハードウェア構成による変形例（6）」と記載する場合がある）。なお、主制御MPU1310aは、デフォルト輝度の変更設定を、後述する主制御側タイマ割り込み処理を繰返し行うことにより発光体の輝度を調整して発光体の点灯、点滅、階調点等を行う。主制御MPU1310aからの設定変更コマンドを受信する周辺制御基板1510は、設定変更コマンドに含まれる設定値に応じたデフォルト輝度（デフォルト輝度設定パターン）に基づいて周辺制御基板1510が制御する対象となっている発光体の輝度を調整して発光体の点灯、点滅、階調点等を行うことができる。このデフォルト輝度の内容の変更設定の態様により、ランプやLED等の発光体のデフォルト輝度にバリエーションを持たせることができる。

【1095】

また、例えば、各種の不具合、ゴト、及びエラー等のエラー報知音におけるランプやLED等の発光体の輝度を複数設定することができる設定値として使用することができる。主制御MPU1310aが制御する対象となっているランプに対して、設定値1として「エラー報知音輝度1」を指定するエラー報知音輝度設定パターン1が割り当てられ、設定値2として「エラー報知音輝度2」を指定するエラー報知音輝度設定パターン2が割り当てられ、設定値3として「エラー報知音輝度3」を指定するエラー報知音輝度設定パターン3が割り当てられ、設定値4として「エラー報知音輝度4」を指定するエラー報知音輝度設定パターン4が割り当てられ、設定値5として「エラー報知音輝度5」を指定するエラー報知音輝度設定パターン5が割り当てられ、設定値6として「エラー報知音輝度6（最大輝度）」を指定するエラー報知音輝度設定パターン6が割り当てられる（エラー報知音における発光体の輝度の変更設定の態様を「共通ハードウェア構成による変形例（7）」と記載する場合がある）。なお、設定値1（消灯とならないものの、ランプの輝度が低く、パチンコ機の前面で立ち止まると、エラー報知音を認識することができるランプの輝度）から設定値6（最大輝度）へ向かってランプの輝度が高くなるように設定されている。主制御MPU1310aは、エラー報知音における発光体の輝度の変更設定を、後述する主制御側タイマ割り込み処理を繰返し行うことにより発光体の輝度を調整して発光体の点灯、点滅、階調点等を行う。主制御MPU1310aからの設定変更コマンドを受信する周辺制御基板1510は、設定変

10

20

30

40

50

更コマンドに含まれる設定値に応じたエラー報知輝度（エラー報知輝度設定パターン）に基づいて周辺制御基板 1510 が制御する対象となっている発光体の輝度を調整して発光体の点灯、点滅、階調点等を行うことができる。このエラー報知における発光体の輝度の変更設定の態様により、エラー報知におけるランプやLED等の発光体の輝度にバリエーションを持たせることができる。

【1096】

また、上述した共通ハードウェア構成による変形例（1）～（7）に割り当てられる各種設定値は、主制御MPU1310aが行う後述する設定値確認表示処理において予め定めた設定値表示許可条件が成立したときに設定表示器1310gに表示されるようになっているが、パチンコ機1の電源投入後から電源遮断時までには亘って常に設定表示器1310gに表示されるようにしてもよい（設定値表示の態様を「共通ハードウェア構成による変形例（8）」と記載する場合がある）。

10

【1097】

また、上述した共通ハードウェア構成による変形例（1）～（8）のうち、いずれか1つを適宜選択して、上述した決定キーの変形例（30）に採用してもよい。

【1098】

また、上述した予め定めた設定値変更許可条件は、パチンコ機1の電源投入時や停電（瞬間的に停電が発生する瞬停）後の電力回復時における復電時において、外枠2に対して本体枠4が開放され、かつ、設定キースイッチ1311aの設定キーシリンダの差し込み口に設定キーが差し込まれ、設定キーシリンダが時計方向へ向かって60度回動操作されて第1のON操作されることで設定キーON操作されていることが必要であった。RAMクリアスイッチ1310fの押圧操作部を押圧操作しながらパチンコ機1の電源投入が行われると、主制御MPU1310aは、後述する主制御側電源投入時処理において主制御内蔵RAMの全領域のうち特定領域を除いてクリアし、その後、割り込み許可設定などを行うことで遊技を進行する。また、パチンコ機1の復電時において上述した予め定めた設定値変更許可条件が成立すると、主制御MPU1310aは、後述する主制御側電源投入時処理において設定変更処理を行って主制御内蔵RAMの全領域のうち特定領域を除いてクリアし、その後、割り込み許可設定などを行うことで遊技を進行する。つまり、RAMクリアスイッチ1310fの押圧操作部を押圧操作しながらパチンコ機1の電源投入を行う場合、パチンコ機1の復電時において上述した予め定めた設定値変更許可条件が成立する場合には、いずれにおいても、主制御MPU1310aは、後述する主制御側電源投入時処理において主制御内蔵RAMの全領域のうち特定領域を除いてクリアし、その後、割り込み許可設定などを行うことで遊技を進行することとなる。そこで、上述した予め定めた設定値変更許可条件として、パチンコ機1の電源投入時や停電（瞬間的に停電が発生する瞬停）後の電力回復時における復電時において、外枠2に対して本体枠4が開放され、かつ、設定キースイッチ1311aの設定キーシリンダの差し込み口に設定キーが差し込まれ、設定キーシリンダが時計方向へ向かって60度回動操作されて第1のON操作されることで設定キーON操作されていることに加えて、RAMクリアスイッチ1310fの押圧操作部が押圧操作されていてもよい（「予め定めた設定値変更許可条件の変形例」と記載する場合がある）。

20

30

40

【1099】

また、上述した予め定めた設定値表示許可条件は、パチンコ機1の電源投入時や停電（瞬間的に停電が発生する瞬停）後の電力回復された復電後において、外枠2に対して本体枠4が開放され、かつ、設定キースイッチ1311aの設定キーシリンダの差し込み口に設定キーが差し込まれ、設定キーシリンダが時計方向へ向かって60度回動操作されて第1のON操作されることで設定キーON操作されていることが必要であった。主制御MPU1310aは、この予め定めた設定値表示許可条件が成立すると、後述する主制御側タイム割り込み処理の一処理として行われる設定値確認表示処理において、設定されている現状の設定値を設定表示器1310gに表示する。また、RAMクリアスイッチ1310fは、上述したように、パチンコ機1の電源投入を行うときに押圧操作部が押圧操作され

50

ている必要があり、押圧操作される期間が限定されていた。そこで、上述した予め定めた設定値表示許可条件として、パチンコ機 1 の電源投入時や停電（瞬間的に停電が発生する瞬停）後の電力回復時における復電時において、外枠 2 に対して本体枠 4 が開放され、かつ、設定キースイッチ 1 3 1 1 a の設定キーシリンダの差し込み口に設定キーが差し込まれ、設定キーシリンダが時計方向へ向かって 6 0 度回動操作されて第 1 の ON 操作されることで設定キー ON 操作されていることに加えて、RAM クリアスイッチ 1 3 1 0 f の押圧操作部が押圧操作されていなくてもよい（「予め定めた設定値表示許可条件の変形例」と記載する場合がある）。この場合、主制御 MPU 1 3 1 0 a は、予め定めた設定値表示許可条件の変形例が成立すると、設定値確認表示処理を後述する主制御側タイマ割り込み処理の一処理として行わずに後述する主制御側電源投入時処理において、内蔵 WDT の初期設定及び起動設定を行う前までに行い、その後、割り込み許可設定などを行うことで遊技を進行することとなる。なお、主制御 MPU 1 3 1 0 a は、予め定めた設定値表示許可条件の変形例が成立して設定値確認表示処理を行う場合には、まだ割り込み許可設定を行っていないため、主制御側タイマ割り込み処理を行わず、外枠 2 に対する本体枠 4 の開放を検出するための本体枠開放スイッチからの検出信号と、設定キースイッチ 1 3 1 1 a の設定キーシリンダの差し込み口に設定キーが差し込まれ、設定キーシリンダが初期位置（つまり、設定キースイッチ 1 3 1 1 a を OFF する設定キーシリンダの回転位置）から時計方向へ向かって 6 0 度回動操作されて第 1 の ON 操作されることで設定キースイッチ 1 3 1 1 a が設定キー ON され、設定キースイッチ 1 3 1 1 a からの設定キー ON の信号と、を読み取って後述する入力情報として主制御内蔵 RAM の入力情報記憶領域に記憶していない。このため、主制御 MPU 1 3 1 0 a は、予め定めた設定値表示許可条件の変形例が成立して設定値確認表示処理を行う場合に、外枠 2 に対する本体枠 4 の開放を検出するための本体枠開放スイッチからの検出信号と、設定キースイッチ 1 3 1 1 a からの設定キー ON の信号と、を読み取る。

【 1 1 0 0 】

上述した予め定めた設定値変更許可条件の変形例と上述した予め定めた設定値表示許可条件の変形例とを共に採用することにより、パチンコ機 1 の電源投入時や停電（瞬間的に停電が発生する瞬停）後の電力回復時における復電時において、外枠 2 に対して本体枠 4 が開放され、かつ、設定キースイッチ 1 3 1 1 a の設定キーシリンダの差し込み口に設定キーが差し込まれ、設定キーシリンダが時計方向へ向かって 6 0 度回動操作されて第 1 の ON 操作されることで設定キー ON 操作されていることを前提として、RAM クリアスイッチ 1 3 1 0 f の押圧操作部が押圧操作されているときには、主制御 MPU 1 3 1 0 a は、後述する主制御側電源投入時処理において設定変更処理を行って主制御内蔵 RAM の全領域のうち特定領域を除いてクリアし、その後、割り込み許可設定などを行うことで遊技を進行するのに対して、RAM クリアスイッチ 1 3 1 0 f の押圧操作部が押圧操作されていないときには、主制御 MPU 1 3 1 0 a は、後述する主制御側電源投入時処理において設定値確認表示処理を行い、その後、割り込み許可設定などを行うことで遊技を進行する。この態様を採用することにより、主制御 MPU 1 3 1 0 a は、遊技の進行を開始すると、設定値確認表示処理が一度も行われぬ。つまり、主制御 MPU 1 3 1 0 a は、割り込み許可設定などを行うことで遊技の進行を開始すると、設定されている現状の設定値を設定表示器 1 3 1 0 g に表示することが一度もない。主制御 MPU 1 3 1 0 a は、後述する主制御側電源投入時処理の球数計数処理において遊技盤 5 に区画形成される遊技領域 5 a に設けられるアウト口 1 0 0 8 を介して本体枠 4 のアウト球通路 6 6 3 により回収された遊技球 B の球数を計数して後述する主制御側電源投入時処理のポート出力処理においてベースモニタ 1 3 1 0 h に出力してアウト口 1 0 0 8 により回収された遊技球 B の球数をベースモニタ 1 3 1 0 h に表示する。そこで、設定表示器 1 3 1 0 g が表示する設定されている現状の設定値を、上述したベースモニタ 1 3 1 0 h に表示するようにしてもよい（「ベースモニタの利用方法の変形例」と記載する場合がある）。これにより、主制御 MPU 1 3 1 0 a は、ベースモニタ 1 3 1 0 h を用いて、復電してから割り込み許可設定などを行うことで遊技の進行を開始するまでの期間において、設定されている現状の設定値を表

10

20

30

40

50

示することができるとともに、復電してから割り込み許可設定などを行うことで遊技の進行を開始すると、アウト口1008（本体枠4のアウト球通路663）により回収された遊技球Bの球数を表示することができるため、設定表示器1310gを設ける必要がなくなりコスト削減に寄与することができる。

【1101】

また、上述した予め定めた設定値変更許可条件の変形例、上述した予め定めた設定値表示許可条件の変形例、及び上述したベースモニタの利用方法の変形例のうち、いずれか一つを適宜選択して、上述した決定キーの変形例（30）に採用してもよい。

【1102】

また、上述した予め定めた設定値変更許可条件の変形例、上述した予め定めた設定値表示許可条件の変形例、及び上述したベースモニタの利用方法の変形例のうち、いずれか一つを適宜選択して、上述した共通ハードウェア構成による変形例（1）～（8）に採用してもよい。

10

【1103】

[5-5.機能表示ユニット]

遊技盤5における機能表示ユニット1400について、主に図137等を参照して詳細に説明する。機能表示ユニット1400は、遊技領域5aの外側で前構成部材1000の左上隅に取付けられている。機能表示ユニット1400は、パチンコ機1に組立てた状態で、扉枠3の扉窓101aを通して前方（遊技者側）から視認することができる。この機能表示ユニット1400は、主制御基板1310からの制御信号に基づき複数のLEDを用いて、遊技状態（遊技状況）や、普通図柄の抽選結果や特別図柄の抽選結果等を表示するものである。

20

【1104】

機能表示ユニット1400は、詳細な図示は省略するが、遊技状態を表示する三つのLEDからなる状態表示器と、ゲート2002への遊技球Bの受入れにより抽選される普通図柄の抽選結果を表示する二つのLEDからなる普通図柄表示器と、ゲート2002への遊技球Bの受入れに係る保留数を表示する二つのLEDからなる普通保留表示器と、を備えている。

【1105】

また、機能表示ユニット1400は、第一始動口2004への遊技球Bの受入れにより抽選された第一特別図柄の抽選結果を表示する八つのLEDからなる第一特別図柄表示器と、第一始動口2004への遊技球Bの受入れに係る保留数を表示する二つのLEDからなる第一特別保留数表示器と、第二始動口2005への遊技球Bの受入れにより抽選された第二特別図柄の抽選結果を表示する八つのLEDからなる第二特別図柄表示器と、第二始動口2005への遊技球Bの受入れに係る保留数を表示する二つのLEDからなる第二特別保留数表示器と、を備えている。

30

【1106】

更に、機能表示ユニット1400は、第一特別図柄の抽選結果又は第二特別図柄の抽選結果が「当り」等の時に、第一大入賞口2006や第二大入賞口2007の開閉パターンの繰返し回数（ラウンド数）を表示する五つのLEDからなるラウンド表示器、を備えている。

40

【1107】

この機能表示ユニット1400では、備えられているLEDを、適宜、点灯、消灯、及び、点滅、等させることにより、保留数や図柄等を表示することができる。

【1108】

[5-6.周辺制御ユニット]

遊技盤5における周辺制御ユニット1500について、主に図144等を参照して説明する。周辺制御ユニット1500は、裏ユニット3000の裏箱3010の後側に設けられている演出表示装置1600の後方に設けられている。周辺制御ユニット1500は、主制御基板1310からの制御信号に基づいて遊技者に提示する演出を制御する周辺制御

50

基板 1 5 1 0 (図 1 6 0 を参照) と、周辺制御基板 1 5 1 0 を収容している周辺制御基板ボックス 1 5 2 0 と、を備えている。周辺制御基板 1 5 1 0 は、発光演出、サウンド演出、及び可動演出、等を制御するための周辺制御部 1 5 1 1 と、演出画像を制御するための演出表示制御部 1 5 1 2 と、を備えている。

【 1 1 0 9 】

周辺制御ユニット 1 5 0 0 の周辺制御基板 1 5 1 0 は、主制御基板 1 3 1 0、演出操作ユニット 3 0 0、扉枠 3 側の各種装飾基板、演出表示装置 1 6 0 0、等と接続されている (図 1 6 0 を参照) 。

【 1 1 1 0 】

周辺制御ユニット 1 5 0 0 は、詳細は後述するが、演出表示装置 1 6 0 0 を裏箱 3 0 1 0 に取付けているセット板 1 6 5 0 の後側に取付けられている。 10

【 1 1 1 1 】

[5 - 7 . 演出表示装置]

遊技盤 5 における演出表示装置 1 6 0 0 について、主に図 1 4 3 等を参照して説明する。演出表示装置 1 6 0 0 は、正面視において遊技領域 5 a の中央に配置されており、遊技パネル 1 1 0 0 の後側に、裏ユニット 3 0 0 0 の裏箱 3 0 1 0 及びセット板 1 6 5 0 を介して取付けられている。演出表示装置 1 6 0 0 は、詳細は後述するが、裏箱 3 0 1 0 の後壁の略中央の後面に対して、着脱可能に取付けられているセット板 1 6 5 0 の前面に取付けられている (図 1 5 1 乃至図 1 5 3 を参照) 。演出表示装置 1 6 0 0 は、遊技盤 5 を組立てた状態で、透明な遊技パネル 1 1 0 0 や枠状のセンター役物 2 5 0 0 の枠内を通して、前側 (遊技者側) から視認することができる。 20

【 1 1 1 2 】

演出表示装置 1 6 0 0 は、白色 L E D をバックライトとした 1 5 i n c h のフルカラーの液晶表示装置であり、縦長の状態で取付けられている。演出表示装置 1 6 0 0 は、周辺制御基板 1 5 1 0 に接続されており、所定の静止画像や動画を表示することができる。

【 1 1 1 3 】

[5 - 8 . 表ユニットの全体構成]

遊技盤 5 における表ユニット 2 0 0 0 について、主に図 1 4 3 及び図 1 4 4 等を参照して詳細に説明する。表ユニット 2 0 0 0 は、遊技パネル 1 1 0 0 に、前方から取付けられており、前端が遊技パネル 1 1 0 0 の前面よりも前方へ突出していると共に、後端の一部が遊技パネル 1 1 0 0 の開口部 1 1 1 2 内に突出している。 30

【 1 1 1 4 】

表ユニット 2 0 0 0 は、遊技領域 5 a 内に打込まれた遊技球 B を受入可能としており常時開口している複数 (ここでは四つ) の一般入賞口 2 0 0 1 と、遊技領域 5 a 内の所定位置に設けられており遊技球 B の通過を検知するゲート 2 0 0 2 と、遊技球 B がゲート 2 0 0 2 を通過することにより抽選される普通図柄の抽選結果に応じて遊技球 B の受入れが可能となる可変入賞口 2 0 0 3 と、遊技領域 5 a 内の所定位置に設けられており遊技球 B を受入可能に常時開口している第一始動口 2 0 0 4 及び第二始動口 2 0 0 5 と、第一始動口 2 0 0 4 又は第二始動口 2 0 0 5 への遊技球 B の受入れにより抽選される第一特別図柄の抽選結果又は第二特別図柄の抽選結果に応じて遊技球 B の受入れが可能となる第一大入賞口 2 0 0 6 と、第一大入賞口 2 0 0 6 とは異なる位置に設けられており第一始動口 2 0 0 4 又は第二始動口 2 0 0 5 への遊技球 B の受入れにより抽選される第一特別図柄の抽選結果又は第二特別図柄の抽選結果に応じて遊技球 B の受入れが可能となる第二大入賞口 2 0 0 7 と、を備えている。 40

【 1 1 1 5 】

また、表ユニット 2 0 0 0 は、遊技領域 5 a の所定位置に夫々が設けられており、遊技球 B を受入可能に常時開口している第一サブアウト口 2 0 2 1 及び第二サブアウト口 2 0 2 2 を、更に備えている。

【 1 1 1 6 】

複数 (ここでは四つ) の一般入賞口 2 0 0 1 は、遊技領域 5 a 内の下部における左右方 50

向中央に対して左側に配置されている。ゲート2002は、遊技領域5a内における正面視左端付近で上下方向の中央からやや下寄りの高さに配置されている。可変入賞口2003は、ゲート2002の右上に配置されている。第一始動口2004は、遊技領域5a内の左右方向中央で最下端にあるアウト口1008の直上に配置されている。第二始動口2005は、遊技領域5a内の下部における第一始動口2004の右方で第一始動口2004よりも上方に配置されている。第一大入賞口2006は、遊技領域5a内における下から約3/4の高さで可変入賞口2003の直上に配置されている。第二大入賞口2007は、遊技領域5a内における下から3/4の高さよりもやや高く遊技領域5aの右端に接近して配置されている。

【1117】

第一サブアウト口2021は、第二大入賞口2007と遊技領域5aの左端との間に配置されている。第二サブアウト口2022は、第二始動口2005の右隣りに配置されている。

【1118】

表ユニット2000は、遊技領域5a内の左右方向中央で遊技領域5aの下端の直上に取付けられており第一始動口2004を有している始動口ユニット2100と、始動口ユニット2100の正面視左方で内レール1002に沿うように設けられており四つの一般入賞口2001を有しているサイドユニット2200と、サイドユニット2200の正面視左方のやや上側に設けられているサイド左上ユニット2300と、遊技領域5a内の正面視右下隅となる始動口ユニット2100の正面視右方に設けられており第二始動口2005及び第二サブアウト口2022を有している右下ユニット2400と、を備えている。

【1119】

また、表ユニット2000は、始動口ユニット2100、サイドユニット2200、及び右下ユニット2400よりも上方で遊技領域5a内の正面視略中央やや上寄りに設けられており、可変入賞口2003、第一大入賞口2006、第二大入賞口2007、及び第一サブアウト口2021を有している枠状のセンター役物2500と、センター役物2500の左方で遊技領域5aの上下方向の中央付近に設けられており、ゲート2002を有しているゲート部材2600と、遊技領域5a内の右部に設けられており、複数の障害釘Nからなる特定障害釘群2700と、を備えている。

【1120】

右下ユニット2400は、詳細は後述するが、第二大入賞口2007に受入れられた遊技球Bを受入可能としており、第二大入賞口2007よりも開口が大きい疑似大入賞口2402と、疑似大入賞口2402に受入れられなかった遊技球Bを遊技パネル1100の後方へ排出する疑似アウト口2404と、を備えている。

【1121】

[5-8a. 始動口ユニット]

次に、表ユニット2000の始動口ユニット2100について、主に図145等を参照して説明する。表ユニット2000の始動口ユニット2100は、遊技領域5a内において、左右方向中央の下端部付近でアウト口1008の直上に配置されており、遊技パネル1100に前方から取付けられている。始動口ユニット2100は、遊技球Bが一つのみ受入可能な幅で上方へ向かって常時開口している第一始動口2004を有している。

【1122】

始動口ユニット2100は、遊技パネル1100に取付けることで、第一始動口2004が、遊技パネル1100の前面よりも前方に突出した上で、上方へ開放された状態となり、センター役物2500の左右方向中央の直下に位置する。更に詳述すると、始動口ユニット2100の第一始動口2004は、遊技盤5に組立てた状態で、センター役物2500におけるステージ2513の中央放出部2513aの直下に位置している。これにより、ステージ2513の中央放出部2513aから放出された遊技球Bが、高い確率で第一始動口2004に受入れられる。

【1123】

10

20

30

40

50

始動口ユニット 2 1 0 0 は、遊技パネル 1 1 0 0 に取付けた状態で、第一始動口 2 0 0 4 に受入れられた遊技球 B を遊技パネル 1 1 0 0 の後方へ誘導し、裏ユニット 3 0 0 0 の裏球誘導ユニット 3 1 0 0 に受渡すことができる。裏球誘導ユニット 3 1 0 0 に受渡された遊技球 B は、第一始動口センサ 3 0 0 2 に検知された上で下方へ排出される。

【 1 1 2 4 】

[5 - 8 b . サイドユニット]

次に、表ユニット 2 0 0 0 のサイドユニット 2 2 0 0 について、主に図 1 4 5 等を参照して説明する。表ユニット 2 0 0 0 のサイドユニット 2 2 0 0 は、遊技領域 5 a において、始動口ユニット 2 1 0 0 の左方で内レール 1 0 0 2 に沿うように延びており、遊技パネル 1 1 0 0 に前方から取付けられている。サイドユニット 2 2 0 0 は、遊技球 B を常時受入可能に開口している四つの一般入賞口 2 0 0 1 を備えている。サイドユニット 2 2 0 0 の四つの一般入賞口 2 0 0 1 は、内レール 1 0 0 2 に沿うように円弧状に列設されている。四つの一般入賞口 2 0 0 1 は、夫々が上方へ向けて開口している。

10

【 1 1 2 5 】

サイドユニット 2 2 0 0 は、遊技盤 5 に組立てた状態で、四つの一般入賞口 2 0 0 1 が遊技パネル 1 1 0 0 の前面よりも前方に突出している。このサイドユニット 2 2 0 0 は、一般入賞口 2 0 0 1 に受入れられた遊技球 B を、遊技パネル 1 1 0 0 の後方に誘導し、裏ユニット 3 0 0 0 の裏球誘導ユニット 3 1 0 0 に受渡すことができる。裏球誘導ユニット 3 1 0 0 に受渡された遊技球 B は、一般入賞口センサ 3 0 0 1 に検知された上で下方へ排出される。

20

【 1 1 2 6 】

[5 - 8 c . サイド左上ユニット]

次に、表ユニット 2 0 0 0 のサイド左上ユニット 2 3 0 0 について、主に図 1 4 5 等を参照して説明する。表ユニット 2 0 0 0 のサイド左上ユニット 2 3 0 0 は、遊技領域 5 a 内において、サイドユニット 2 2 0 0 の左方で内レール 1 0 0 2 に接するように、遊技パネル 1 1 0 0 に前方から取付けられている。サイド左上ユニット 2 3 0 0 は、右方へ低くなるように傾斜した棚部 2 3 0 1 を有している。

【 1 1 2 7 】

サイド左上ユニット 2 3 0 0 は、遊技盤 5 に組立てた状態で、棚部 2 3 0 1 が遊技パネル 1 1 0 0 の前面よりも前方へ突出している。サイド左上ユニット 2 3 0 0 は、センター役物 2 5 0 0 の左側を流下してきた遊技球 B を、棚部 2 3 0 1 により、センター役物 2 5 0 0 の下方となる右方側へ誘導することができる。

30

【 1 1 2 8 】

[5 - 8 d . 右下ユニット]

次に、表ユニット 2 0 0 0 の右下ユニット 2 4 0 0 について、主に図 1 4 7 等を参照して詳細に説明する。表ユニット 2 0 0 0 の右下ユニット 2 4 0 0 は、遊技領域 5 a 内において、正面視右下隅となる始動口ユニット 2 1 0 0 の正面視右方に配置されており、遊技パネル 1 1 0 0 の前面に前方から取付けられている。この右下ユニット 2 4 0 0 は、第二始動口 2 0 0 5 と、第二サブアウト口 2 0 2 2 と、第二始動口 2 0 0 5 に受入れられた遊技球 B を検知する第二始動口センサ 2 4 0 1 (図 1 4 9 等を参照) と、を備えている。

40

【 1 1 2 9 】

また、右下ユニット 2 4 0 0 は、左右方向の全幅に亘って左右に延びている疑似大入賞口 2 4 0 2 と、疑似大入賞口 2 4 0 2 に受入れられた遊技球 B を検知する疑似大入賞口センサ 2 4 0 3 と、疑似大入賞口 2 4 0 2 の左端付近の下方に設けられている疑似アウト口 2 4 0 4 と、を有している。疑似大入賞口 2 4 0 2 及び疑似アウト口 2 4 0 4 は、前方へ向かって開口している。疑似大入賞口 2 4 0 2 は、第二大入賞口 2 0 0 7 よりも左右が大きく (広く) 開口している。因みに、本実施形態では、疑似大入賞口 2 4 0 2 の左右方向の幅が、通常用いられる大入賞口の最大幅の 1 3 5 mm よりも広い、約 1 7 0 mm である。

【 1 1 3 0 】

また、右下ユニット 2 4 0 0 は、疑似大入賞口 2 4 0 2 を開閉可能に閉鎖している疑似

50

大入賞口扉 2 4 0 5 と、疑似大入賞口扉 2 4 0 5 を開閉させる疑似大入賞口ソレノイド 2 4 0 6 (図 1 4 9 等を参照) と、を備えている。疑似大入賞口扉 2 4 0 5 は、左右方向に延びた平板状で、下辺が水平方向へ延びた軸周りに対して回転可能に支持されている。

【 1 1 3 1 】

右下ユニット 2 4 0 0 は、第二始動口 2 0 0 5 が、疑似アウト口 2 4 0 4 よりも右方で疑似大入賞口 2 4 0 2 の直上に配置されており、第二サブアウト口 2 0 2 2 が第二始動口 2 0 0 5 の右方に隣接して配置されている。

【 1 1 3 2 】

右下ユニット 2 4 0 0 は、遊技盤 5 に組立てた時に、左端がアウト口 1 0 0 8 の右側付近に位置していると共に、右端が右ルール 1 0 0 5 に接近しており、左右方向が右下ルール 1 0 0 4 の殆どの上方を覆うような長さに形成されている。

【 1 1 3 3 】

右下ユニット 2 4 0 0 は、遊技パネル 1 1 0 0 の前面に当接可能な平板状の台板 2 4 0 7 と、台板 2 4 0 7 から前方へ突出しており、遊技領域 5 a とは独立した空間 (疑似遊技領域 2 0 1 0) を形成可能な区切部 2 4 1 0 と、を有している。台板 2 4 0 7 及び区切部 2 4 1 0 は、透明な素材により形成されている。第二始動口 2 0 0 5、第二サブアウト口 2 0 2 2、疑似大入賞口 2 4 0 2、及び疑似アウト口 2 4 0 4 は、台板 2 4 0 7 を貫通するように設けられており、疑似大入賞口センサ 2 4 0 3 は、台板 2 4 0 7 の後側に設けられている。区切部 2 4 1 0 の内側に、疑似大入賞口 2 4 0 2 及び疑似アウト口 2 4 0 4 が設けられている。

【 1 1 3 4 】

区切部 2 4 1 0 は、全幅に亘って左右に延出しており右端側が高くなるように傾斜している底壁部 2 4 1 1 と、底壁部 2 4 1 1 の右端から上方へ延出している第一立壁部 2 4 1 2 と、第一立壁部 2 4 1 2 の上端から左下へ斜めに延出している右斜壁部 2 4 1 3 と、右斜壁部 2 4 1 3 の下端から第一立壁部 2 4 1 2 まで水平に延出している右横壁部 2 4 1 4 と、右横壁部 2 4 1 4 から左方へ離隔し右横壁部 2 4 1 4 の下端と同じ高さの部位から第一立壁部 2 4 1 2 よりも上方へ延出している第二立壁部 2 4 1 5 と、第二立壁部 2 4 1 5 における第一立壁部 2 4 1 2 の上端と同じ高さの部位から第二立壁部 2 4 1 5 の下端と同じ高さまで右下へ斜めに延出している左斜壁部 2 4 1 6 と、左斜壁部 2 4 1 6 の下端から第二立壁部 2 4 1 5 よりも左方へ水平に延出している左横壁部 2 4 1 7 と、左横壁部 2 4 1 7 の左端から底壁部 2 4 1 1 の左端と同じ位置まで左下へ斜めに延出している傾斜壁部 2 4 1 8 と、傾斜壁部 2 4 1 8 の下端から底壁部 2 4 1 1 の左端よりも下方の位置まで下方へ延出している第三立壁部 2 4 1 9 と、を有している。

【 1 1 3 5 】

底壁部 2 4 1 1 は、右下ルール 1 0 0 4 の左右方向の長さに対して、凡そ遊技球 B 一つ分短い長さに形成されている。第一立壁部 2 4 1 2 と第二立壁部 2 4 1 5 との左右方向の間隔は、第二大入賞口 2 0 0 7 の左右方向の長さよりも若干短い。右斜壁部 2 4 1 3 の下端と左斜壁部 2 4 1 6 の下端との間は、第二大入賞口 2 0 0 7 の左右方向の長さの凡そ半分の距離である。

【 1 1 3 6 】

第二始動口 2 0 0 5 及び第二サブアウト口 2 0 2 2 は、左横壁部 2 4 1 7 における第二立壁部 2 4 1 5 と傾斜壁部 2 4 1 8 との間の部位に配置されている。疑似大入賞口 2 4 0 2 は、右横壁部 2 4 1 4、左横壁部 2 4 1 7、及び傾斜壁部 2 4 1 8 の直下に配置されており、横長の長方形に対して傾斜壁部 2 4 1 8 に沿った部位が斜めに切欠かれた形状で前方へ向けて開口している。疑似アウト口 2 4 0 4 は、底壁部 2 4 1 1 と第三立壁部 2 4 1 9 とが交わっている部位に隣接して配置されている。

【 1 1 3 7 】

また、右下ユニット 2 4 0 0 は、第一立壁部 2 4 1 2、右斜壁部 2 4 1 3、及び右横壁部 2 4 1 4 により形成されている三角形の枠の前端側を閉鎖している平板状の右下右装飾部 2 4 3 1 と、第二立壁部 2 4 1 5、左斜壁部 2 4 1 6、及び左横壁部 2 4 1 7 により形

10

20

30

40

50

成されている三角形の枠の前端側を閉鎖していると共に第二始動口 2 0 0 5 及び第二サブアウト口 2 0 2 2 の前方へ延出している平板状の右下左装飾部 2 4 3 2 と、右下右装飾部 2 4 3 1 と右下左装飾部 2 4 3 2 との間の中央に設けられており、下向きの矢印形状で台板 2 4 0 7 から前方へ突出している右下中装飾部 2 4 3 3 と、を有している（図 1 3 7 等を参照）。

【 1 1 3 8 】

更に、右下ユニット 2 4 0 0 は、台板 2 4 0 7 の後方に設けられており、疑似大入賞口 2 4 0 2、右下右装飾部 2 4 3 1、右下左装飾部 2 4 3 2、及び右下中装飾部 2 4 3 3 を、夫々独立して発光装飾可能な複数の LED が前面に実装されている右下装飾基板 2 4 3 4 を、更に有している。

10

【 1 1 3 9 】

また、右下ユニット 2 4 0 0 は、疑似大入賞口扉 2 4 0 5、右下右装飾部 2 4 3 1、右下左装飾部 2 4 3 2、及び右下中装飾部 2 4 3 3、の夫々の前面に、透光性を有する装飾シールが貼り付けられている。

【 1 1 4 0 】

右下ユニット 2 4 0 0 は、遊技盤 5 に組立てた状態で、右側と下側に遊技球 B が流通不能な状態で、遊技領域 5 a 内の右下隅に設けられている。右斜壁部 2 4 1 3、第二立壁部 2 4 1 5、及び左斜壁部 2 4 1 6 の夫々の上部の周辺には、遊技パネル 1 1 0 0 のパネル板 1 1 1 0 の前面が前方へ露出しており、当該部位に複数の障害釘 N が植設されている。また、第一立壁部 2 4 1 2 から第二立壁部 2 4 1 5 までの間の部位は、センター役物 2 5 0 0 における第二大入賞口 2 0 0 7 の下方に位置している。そして、第二立壁部 2 4 1 5 の上端は、後述するセンター役物 2 5 0 0 におけるアタッカ左壁部 2 5 6 8 の下端付近に位置しており、第二立壁部 2 4 1 5 の右側、つまり、区切部 2 4 1 0 の内側が、遊技領域 5 a とは独立した空間（疑似遊技領域 2 0 1 0）となっている。

20

【 1 1 4 1 】

また、右下ユニット 2 4 0 0 は、遊技盤 5 に組立てた状態で、第二始動口 2 0 0 5 が、センター役物 2 5 0 0 の右放出通路 2 5 6 5 の直下に対してやや右寄りに位置しており、傾斜壁部 2 4 1 8 の下端（左端）が、第一始動口 2 0 0 4 よりも下方に位置している。第二始動口 2 0 0 5、第二サブアウト口 2 0 2 2、及び傾斜壁部 2 4 1 8 の上方においても、遊技パネル 1 1 0 0 のパネル板 1 1 1 0 の前面が前方へ露出しており、当該部位にも複数の障害釘 N が植設されている。

30

【 1 1 4 2 】

更に、右下ユニット 2 4 0 0 は、遊技盤 5 に組立てた状態で、疑似アウト口 2 4 0 4 が、アウト口 1 0 0 8 から遊技球 B 約一つ分右上に離れている。また、疑似大入賞口センサ 2 4 0 3 を、透明な台板 2 4 0 7 等を通して前方から視認することができる。

【 1 1 4 3 】

右下ユニット 2 4 0 0 は、第二始動口 2 0 0 5 に受け入れられた遊技球 B を、遊技パネル 1 1 0 0 の後方へ案内し、第二始動口センサ 2 4 0 1 で検知した上で下方へ排出することができる。また、第二サブアウト口 2 0 2 2 に受け入れられた遊技球 B を、遊技パネル 1 1 0 0 の後方へ案内した上で、下方へ排出することができる。

40

【 1 1 4 4 】

右下ユニット 2 4 0 0 は、区切部 2 4 1 0 の内側（疑似遊技領域 2 0 1 0）に疑似大入賞口 2 4 0 2 及び疑似アウト口 2 4 0 4 を有している。この区切部 2 4 1 0 の内側には、第二大入賞口 2 0 0 7 に受け入れられた遊技球 B のみが流通するように形成されている。

【 1 1 4 5 】

そして、右下ユニット 2 4 0 0 は、通常の状態では、疑似大入賞口扉 2 4 0 5 が直立した状態となっており、疑似大入賞口扉 2 4 0 5 により疑似大入賞口 2 4 0 2 が遊技球 B を受入不能に閉鎖されている。この状態で、区切部 2 4 1 0 の内側（疑似遊技領域 2 0 1 0）に供給された遊技球 B は、疑似大入賞口 2 4 0 2 を閉鎖している疑似大入賞口扉 2 4 0 5 の前方を通過して、底壁部 2 4 1 1 上に流下し、底壁部 2 4 1 1 の傾斜に沿って左方へ転

50

動した上で、第三立壁部 2 4 1 9 によりこれ以上の左方へ転動が阻止され、当該部位において前方へ向かって開口している疑似アウト口 2 4 0 4 に受入れられる。疑似アウト口 2 4 0 4 に受入れられた遊技球 B は、遊技領域 5 a 内に戻されることはなく、遊技パネル 1 1 0 0 の後方へ案内された後に、下方へ排出される。

【 1 1 4 6 】

右下ユニット 2 4 0 0 では、底壁部 2 4 1 1 が右下レール 1 0 0 4 に接近して設けられていると共に、疑似アウト口 2 4 0 4 がアウト口 1 0 0 8 に接近して設けられているため、底壁部 2 4 1 1 上を左方へ転動して疑似アウト口 2 4 0 4 に受入れられた遊技球 B が、恰も、右下レール 1 0 0 4 を転動してアウト口 1 0 0 8 に受入れられているように遊技者を錯覚させることができる。

10

【 1 1 4 7 】

疑似大入賞口 2 4 0 2 を閉鎖している疑似大入賞口扉 2 4 0 5 は、第一始動口 2 0 0 4 や第二始動口 2 0 0 5 に遊技球 B が受入れられることで抽選された第一特別図柄の抽選結果や第二特別図柄の抽選結果等に応じて、疑似大入賞口ソレノイド 2 4 0 6 に通電されると、下辺側を中心として上端が前方へ移動するように回動し、上端が下端よりもやや上方に位置して後方が低くなるように、台板 2 4 0 7 (遊技パネル 1 1 0 0) よりも前方へ突出した状態となる。この状態では、疑似大入賞口 2 4 0 2 が遊技球 B を受入可能となっている。そして、疑似大入賞口 2 4 0 2 が遊技球 B を受入可能な状態の時に、疑似大入賞口 2 4 0 2 の前方へ遊技球 B が流下してくると、前方へ突出している疑似大入賞口扉 2 4 0 5 に当接し、疑似大入賞口扉 2 4 0 5 の傾斜により後方へ案内されて疑似大入賞口 2 4 0 2 に受入れられる。

20

【 1 1 4 8 】

疑似大入賞口 2 4 0 2 は、第二大入賞口 2 0 0 7 に受入れられずにセンター役物 2 5 0 0 から下方へ放出するための右放出通路 2 5 6 5 の下方の部位にまでも左方へ延出しているため、疑似大入賞口 2 4 0 2 (疑似大入賞口扉 2 4 0 5) が開閉動作をしている時に、右放出通路 2 5 6 5 から遊技球 B が下方へ放出されると、当該遊技球 B も疑似大入賞口 2 4 0 2 に受入れられているように遊技者を錯覚させることができる。

【 1 1 4 9 】

また、第二始動口 2 0 0 5 及び第二サブアウト口 2 0 2 2 の直下の部位にも左方へ延びているため、疑似大入賞口 2 4 0 2 が開閉動作をしている時に、第二大入賞口 2 0 0 7 に受入れられずにセンター役物 2 5 0 0 の右放出通路 2 5 6 5 から下方へ放出されて第二始動口 2 0 0 5 や第二サブアウト口 2 0 2 2 に受入れられた遊技球 B が、恰も疑似大入賞口 2 4 0 2 に受入れられているように錯覚させることができる。

30

【 1 1 5 0 】

疑似大入賞口 2 4 0 2 に受入れられた遊技球 B は、遊技パネル 1 1 0 0 の後方に案内され、疑似大入賞口センサ 2 4 0 3 に検知された上で下方へ排出される。疑似大入賞口センサ 2 4 0 3 は、開いている疑似大入賞口 2 4 0 2 を通しても、遊技者側から視認することができる。この疑似大入賞口センサ 2 4 0 3 が視認できることで、疑似大入賞口 2 4 0 2 が本物の大入賞口であるかのように遊技者を錯覚させることができる。

【 1 1 5 1 】

この疑似大入賞口センサ 2 4 0 3 は、遊技球 B の検知により所定の演出を実行させたり、遊技球 B の数をカウントすることで疑似大入賞口扉 2 4 0 5 を開閉させたり、するためのものである。疑似大入賞口 2 4 0 2 に受入れられた遊技球 B の数により疑似大入賞口扉 2 4 0 5 を開閉させることで、疑似大入賞口 2 4 0 2 が本物の大入賞口であるかのように錯覚させ易くすることができる。

40

【 1 1 5 2 】

本実施形態の右下ユニット 2 4 0 0 によれば、通常用いられる大入賞口の最大幅の 1 3 5 mm よりも幅が広く左右に長く延びた疑似大入賞口 2 4 0 2 を有しているため、これまでのパチンコ機では見たこともないような大きな大入賞口を備えているものと、遊技者に錯覚させることができ、遊技者に強いインパクトを与えることができると共に、遊

50

技者に遊技するパチンコ機として本パチンコ機 1 を積極的に選択させ易くすることができ、遊技者に対する訴求力を高めることができる。

【 1 1 5 3 】

また、右下ユニット 2 4 0 0 によれば、疑似大入賞口 2 4 0 2 の左右方向が、第二大入賞口 2 0 0 7 よりも左右方向が大きい疑似大入賞口 2 4 0 2 の上方に、右横壁部 2 4 1 4、左横壁部 2 4 1 7 及び傾斜壁部 2 4 1 8 を設け、第二大入賞口 2 0 0 7 の左右方向の凡そ半分の距離で離間している右横壁部 2 4 1 4 と左横壁部 2 4 1 7 との間（右斜壁部 2 4 1 3 と左斜壁部 2 4 1 6 との間）を通過して、遊技球 B を疑似大入賞口 2 4 0 2 に受けさせるようにしている。これにより、第二大入賞口 2 0 0 7 に受入れられた複数の遊技球 B を、狭い範囲に集約させて疑似大入賞口 2 4 0 2 へ向かわせることができるため、第二大入賞口 2 0 0 7 に受入れられた遊技球 B よりも多くの数の遊技球 B が疑似大入賞口 2 4 0 2 に受入れられているように遊技者を錯覚させることができ、遊技者を大いに楽しませて興趣の低下を抑制させることができる。

10

【 1 1 5 4 】

[5 - 8 e . センター役物]

次に、表ユニット 2 0 0 0 におけるセンター役物 2 5 0 0 について、主に図 1 4 3 乃至図 1 5 0 等を参照して詳細に説明する。図 1 4 8 (a) は表ユニットの右半分をパネル板及び障害釘と共に示す正面図であり、(b) は (a) を前から見た斜視図である。図 1 4 9 (a) は図 1 4 8 においてセンター右前板シール及びセンター右前板を分解して前から見た分解斜視図であり、(b) は図 1 4 8 においてセンター右前板シール及びセンター右前板を分解して後ろから見た分解斜視図である。図 1 5 0 は、図 1 4 8 においてセンター右前板のみを後ろから見た状態で分解して前から見た分解斜視図である。

20

【 1 1 5 5 】

表ユニット 2 0 0 0 のセンター役物 2 5 0 0 は、遊技領域 5 a 内において、始動口ユニット 2 1 0 0 よりも上方で、正面視略中央やや上寄りに配置されており、遊技パネル 1 1 0 0 におけるパネル板 1 1 1 0 の前面に取付けられている。センター役物 2 5 0 0 は、透明な枠状に形成されており、遊技パネル 1 1 0 0 の後方に設けられた演出表示装置 1 6 0 0 や裏ユニット 3 0 0 0 に備えられている各種演出ユニット等を前方から視認することができる。

【 1 1 5 6 】

センター役物 2 5 0 0 は、詳細は後述するが、ゲート 2 0 0 2 における遊技球 B の通過により抽選される普通図柄の抽選結果に応じて遊技球 B を受入可能に開閉する可変入賞口 2 0 0 3 と、第一始動口 2 0 0 4 や第二始動口 2 0 0 5 への遊技球 B の受入れにより抽選された第一特別図柄の抽選結果や第二特別図柄の抽選結果に応じて遊技球 B を受入可能に開閉する第一大入賞口 2 0 0 6 及び第二大入賞口 2 0 0 7 と、を備えている。

30

【 1 1 5 7 】

枠状のセンター役物 2 5 0 0 は、全周に亘って遊技パネル 1 1 0 0 の前面よりも前方へ突出している部位（周壁部 2 5 0 1 の一部）を有しており、遊技領域 5 a 内に打込まれた遊技球 B が、枠内に侵入できないようになっている。

【 1 1 5 8 】

センター役物 2 5 0 0 は、前後方向に延びている枠状の周壁部 2 5 0 1（センターフレームとも称する）と、周壁部 2 5 0 1 の外周から突出しており遊技パネル 1 1 0 0 のパネル板 1 1 1 0 の前面に当接する平板状のフランジ部 2 5 0 2 と、周壁部 2 5 0 1 の内周から突出している平板状のサポート部 2 5 0 3 と、を有している。周壁部 2 5 0 1 は、遊技盤 5 に組立てた状態で、後端が遊技パネル 1 1 0 0 のパネル板 1 1 1 0 の後面と一致する位置まで後方に延びている。また、周壁部 2 5 0 1 は、パネル板 1 1 1 0 におけるセンター役物 2 5 0 0 が挿入される開口部 1 1 1 2 の内周に沿うような形状に形成されている。この周壁部 2 5 0 1 は、遊技盤 5 に組立てた状態で、センター役物 2 5 0 0 の外側から枠内の内側への遊技球 B の侵入を防止することができる。

40

【 1 1 5 9 】

50

フランジ部 2 5 0 2 とサポート部 2 5 0 3 の厚さは、パネル板 1 1 1 0 の厚さよりも薄く（パネル板 1 1 1 0 の厚さの $1/4 \sim 1/5$ の厚さ）形成されている。フランジ部 2 5 0 2 とサポート部 2 5 0 3 は、前後方向の同じ位置で周壁部 2 5 0 1 から突出している。従って、サポート部 2 5 0 3（フランジ部 2 5 0 2）の後面から周壁部 2 5 0 1 の後端までの距離が、パネル板 1 1 1 0 の厚さと同じである。

【 1 1 6 0 】

サポート部 2 5 0 3 は、周壁部 2 5 0 1 の内周において、部分的に複数設けられている。また、サポート部 2 5 0 3 は、周壁部 2 5 0 1 におけるフランジ部 2 5 0 2 の突出していない部位に設けられており、周壁部 2 5 0 1 を補強している。また、サポート部 2 5 0 3 は、周壁部 2 5 0 1 から突出した端辺が、周壁部 2 5 0 1 の正面形状に倣った形状、若しくは、直線状に形成されており、サポート部 2 5 0 3 が目立たないようにしている。このサポート部 2 5 0 3 は、周壁部 2 5 0 1 からの突出量を、サポート部 2 5 0 3 の厚さ～パネル板 1 1 1 0 の厚さ（1 mm～10 mm）、の範囲内としており、補強としての効果を発揮させつつ遊技者から目立ち難いようにしている。

10

【 1 1 6 1 】

センター役物 2 5 0 0 は、周壁部 2 5 0 1 における正面視左側で遊技パネル 1 1 0 0（パネル板 1 1 1 0）の前面よりも前側の部位において、遊技領域 5 a 内の遊技球 B が進入可能に開口しているワープ入口 2 5 1 1 と、ワープ入口 2 5 1 1 に進入した遊技球 B を放出可能とされ遊技パネル 1 1 0 0 の前面よりも後側で枠内に開口しているワープ出口 2 5 1 2 と、ワープ出口 2 5 1 2 から放出された遊技球 B を左右方向に転動させた後に遊技領域 5 a 内へ放出可能なステージ 2 5 1 3 と、ステージ 2 5 1 3 の上方を覆うように設けられているステージカバー 2 5 1 5 と、を備えている（図 1 4 6 等を参照）。ステージカバー 2 5 1 5 は、ステージ 2 5 1 3 上で跳ねた遊技球 B をステージ 2 5 1 3 側へ跳ね返すことで、センター役物 2 5 0 0 の枠外から枠内への遊技球 B の侵入を防止するためのものである。

20

【 1 1 6 2 】

センター役物 2 5 0 0 のステージ 2 5 1 3 は、左右方向の中央側が窪んだ湾曲状で、始動口ユニット 2 1 0 0 の第一始動口 2 0 0 4 の直上と対応した位置、つまり、センター役物 2 5 0 0 を遊技パネル 1 1 0 0 のパネル板 1 1 1 0 に取付けた状態で左右方向の略中央の位置が、その左右両側よりも若干高くなるような波状（W 字状）に形成されている。このステージ 2 5 1 3 は、左右方向中央の左右両側よりも若干高くなっている部位（中央放出部 2 5 1 3 a）と、その左右両側の最も低くなっている部位（サイド放出部 2 5 1 3 b）とが、前方へ向かって低くなるように傾斜しており、それらの部位から遊技球 B を遊技領域 5 a 内へ放出させることができる。

30

【 1 1 6 3 】

センター役物 2 5 0 0 は、遊技盤 5 に組立てた状態で、ステージ 2 5 1 3 の左右方向中央の高くなっている部位（中央放出部 2 5 1 3 a）が、始動口ユニット 2 1 0 0 の第一始動口 2 0 0 4 の直上に位置している。これにより、ステージ 2 5 1 3 の中央の中央放出部 2 5 1 3 a から遊技球 B が放出されると、極めて高い確率で第一始動口 2 0 0 4 に受け入れられる。

40

【 1 1 6 4 】

[5 - 8 e - 1 . 第一アタッカ部]

センター役物 2 5 0 0 は、枠状の周壁部 2 5 0 1 の左外側におけるワープ入口 2 5 1 1 の上方に、可変入賞口 2 0 0 3 及び第一大入賞口 2 0 0 6 を有している第一アタッカ部 2 5 2 0 を備えている。センター役物 2 5 0 0 の第一アタッカ部 2 5 2 0 は、可変入賞口 2 0 0 3 を開閉可能に閉鎖している可変入賞口扉 2 5 2 1 と、ゲート 2 0 0 2 における遊技球 B の通過により抽選された普通図柄の抽選結果に応じて通電されて可変入賞口扉 2 5 2 1 を動作させる可変入賞口ソレノイド 2 5 2 2（図 1 6 0 等を参照）と、可変入賞口 2 0 0 3 に受け入れられた遊技球 B を検知する可変入賞口センサ 2 5 2 6 と、を備えている。

【 1 1 6 5 】

50

また、第一アタッカ部 2520 は、第一大入賞口 2006 を開閉可能に閉鎖している第一大入賞口扉 2523 と、第一始動口 2004 や第二始動口 2005 への遊技球 B の受入れにより抽選された第一特別図柄の抽選結果や第二特別図柄の抽選結果に応じて通電されて第一大入賞口扉 2523 を動作させる第一大入賞口ソレノイド 2524 (図 160 等を参照) と、第一大入賞口 2006 に受入れられた遊技球 B を検知する第一大入賞口センサ 2525 と、を備えている。

【1166】

更に、第一アタッカ部 2520 は、可変入賞口 2003、第一大入賞口 2006、及び左第二案内通路 2532 の前方に設けられている透明平板状のセンター左前板 2527 を、備えている (図 137 等を参照)。

【1167】

センター役物 2500 は、枠状の周壁部 2501 の左外側におけるワープ入口 2511 の上方に、第一アタッカ部 2520 が設けられている。第一アタッカ部 2520 は、可変入賞口 2003 と、第一大入賞口 2006 と、を有している。

【1168】

可変入賞口 2003 は、ワープ入口 2511 の上方に設けられており、周壁部 2501 の左辺において外方へ延出しているフランジ部 2502 の前側で、センター役物 2500 の上下方向の略中央付近において、左方へ向かって開口している。また、第一大入賞口 2006 は、可変入賞口 2003 の直上において、遊技球 B の直径よりも若干大きい幅で上方へ向かって開口している。

【1169】

可変入賞口扉 2521 は、下端側が前後に伸びた軸周りに回転可能に支持されており、直立した状態 (通常の状態) とすることで、可変入賞口 2003 に対して遊技球 B を受入可能に閉鎖することができる。この可変入賞口扉 2521 は、可変入賞口ソレノイド 2522 に通電されることで、上端が左方へ移動するように回動して、可変入賞口 2003 を遊技球 B が受入可能な状態 (開状態) とすることができる。可変入賞口 2003 が開状態とされている時には、可変入賞口扉 2521 の上端側が下端側よりも高くなっており、さらに右方へ低くなるように傾斜しているため、上方から流下して可変入賞口扉 2521 の上面に当接した遊技球 B を右方の可変入賞口 2003 へ案内することができる。

【1170】

可変入賞口 2003 に受入れられた遊技球 B は、遊技パネル 1100 の後方へ案内されて、可変入賞口センサ 2526 に検知された後に、裏ユニット 3000 の裏球誘導ユニット 3100 に受渡されて下方へ排出される。

【1171】

第一大入賞口扉 2523 は、左方へ低くなるように傾斜した平板状で、フランジ部 2502 の前面から前方へ進退可能に設けられている。通常の状態では、第一大入賞口扉 2523 がフランジ部 2502 から前方へ突出しており、第一大入賞口 2006 への遊技球 B の受入れを不能な状態としている。この状態で、第一大入賞口扉 2523 の上方へ流下してきた遊技球 B は、第一大入賞口扉 2523 の傾斜により左方へ案内され、左第二案内通路 2532 を流通することとなる。

【1172】

この第一大入賞口扉 2523 は、第一大入賞口ソレノイド 2524 に通電されると、前端がフランジ部 2502 の前面よりも後方へ後退し、第一大入賞口 2006 に対して遊技球 B を受入可能な状態とすることができる。この状態で第一大入賞口 2006 に受入れられた遊技球 B は、フランジ部 2502 の前方において流下し、第一大入賞口 2006 と可変入賞口 2003 との間の高さの部位に設けられている第一大入賞口センサ 2525 によって検知された上で、可変入賞口 2003 の直上で遊技パネル 1100 の後方へ案内される。その後、当該遊技球 B は、裏ユニット 3000 の裏球誘導ユニット 3100 に受渡されて、下方へ排出される。

【1173】

10

20

30

40

50

[5 - 8 e - 2 . 左案内通路群]

センター役物 2 5 0 0 は、周壁部 2 5 0 1 の左外側におけるフランジ部 2 5 0 2 の前方に設けられており、遊技球 B が流通可能な複数（ここでは二つ）の通路からなる左案内通路群 2 5 3 0 を備えている。換言すると、センター役物 2 5 0 0 の周壁部 2 5 0 1 と内ルール 1 0 0 2 との間に、遊技球 B が流通可能な複数（ここでは二つ）の通路からなる左案内通路群 2 5 3 0 が設けられている。従って、センター役物 2 5 0 0 の左側を遊技球 B が流通するように打込むと、当該遊技球 B が必ず左案内通路群 2 5 3 0 を通るように形成されている。

【 1 1 7 4 】

左案内通路群 2 5 3 0 は、遊技盤 5 に組立てた時に、内ルール 1 0 0 2 の上端よりも下方、且つ、左方で、遊技領域 5 a に対して下から 2 / 3 程の高さの部位に設けられている。左案内通路群 2 5 3 0 は、上下方向が、遊技球 B の直径の約 3 倍の高さである。左案内通路群 2 5 3 0 は、流通している遊技球 B を、良好な状態で視認可能に形成されている。

10

【 1 1 7 5 】

左案内通路群 2 5 3 0 は、内ルール 1 0 0 2 に接している左第一案内通路 2 5 3 1 と、左第一案内通路 2 5 3 1 の右側に設けられている左第二案内通路 2 5 3 2 と、から構成されている。左第一案内通路 2 5 3 1 と左第二案内通路 2 5 3 2 とは、フランジ部 2 5 0 2 から前方へ突出している通路壁 2 5 3 3 により仕切られている。

【 1 1 7 6 】

この左第二案内通路 2 5 3 2 の入口よりも下流側に、第一大入賞口 2 0 0 6 が設けられている。従って、第一大入賞口 2 0 0 6 に遊技球 B を受入れさせたい場合には、左第二案内通路 2 5 3 2 に遊技球 B が進入するように、打込操作を行う必要がある。

20

【 1 1 7 7 】

[5 - 8 e - 3 . 右案内通路群]

更に、センター役物 2 5 0 0 は、右上隅に設けられており遊技球 B が流通可能な複数（ここでは二つ）の通路からなる右案内通路群 2 5 4 0 を備えている。このセンター役物 2 5 0 0 は、遊技盤 5 に組立てた状態で、右案内通路群 2 5 4 0 の右端（センター役物 2 5 0 0 の右上隅の端部）が、遊技領域 5 a の内周縁（前構成部材 1 0 0 0 の衝止部 1 0 0 6 付近の右ルール 1 0 0 5 ）に略接しており、センター役物 2 5 0 0 の上方の右側に打込まれた遊技球 B が、必ず右案内通路群 2 5 4 0 を通るように形成されている。

30

【 1 1 7 8 】

右案内通路群 2 5 4 0 は、上下方向の長さが、遊技領域 5 a の全高に対して、約 1 / 7 の長さである。この右案内通路群 2 5 4 0 は、流通している遊技球 B を、良好な状態で視認することができる。

【 1 1 7 9 】

右案内通路群 2 5 4 0 は、センター役物 2 5 0 0 における周壁部 2 5 0 1 の右外側に設けられており、周壁部 2 5 0 1 から離れている右第一案内通路 2 5 4 1 と、右第一案内通路 2 5 4 1 の右側に設けられている右第二案内通路 2 5 4 2 と、から構成されている。右第一案内通路 2 5 4 1 の入口と右第二案内通路 2 5 4 2 の入口は、左右に離隔している。

【 1 1 8 0 】

40

右第一案内通路 2 5 4 1 は、入口から直下の部位において遊技パネル 1 1 0 0 の前面よりも後方へ延出した後に下方へ延出し、その後、入口の直下に対して左寄りの位置で遊技パネル 1 1 0 0 の前面よりも前方へ延出した上で、斜め右下へ向かって出口が開いている。また、右第二案内通路 2 5 4 2 は、入口から下方へ延出した後に、右方へ屈曲し、右第一案内通路 2 5 4 1 の出口の右側に並んだ状態で、斜め右下へ向かって出口が開いている。つまり、右第一案内通路 2 5 4 1 と右第二案内通路 2 5 4 2 は、左右が交差するように挟れている。

【 1 1 8 1 】

右案内通路群 2 5 4 0 は、センター役物 2 5 0 0 を遊技盤 5 に組立てた状態で、空間形成部 2 5 5 0（特定障害釘群 2 7 0 0）の上方に位置している。また、右第一案内通路 2

50

541は、その入口の右端が前構成部材1000の衝止部1006の下端の直下に位置しており、衝止部1006に当接した遊技球Bの殆どが右第一案内通路2541へ進入するように形成されている。

【1182】

右第一案内通路2541に進入した遊技球Bは、センター役物2500の右側の周壁部2501に近い側に放出され、後述する特定障害釘群2700の第一誘導領域2711へ進入する。一方、右第二案内通路2542に進入した遊技球Bは、右レール1005に近い側に放出され、後述する特定障害釘群2700の第二誘導領域2712へ進入する。詳細は後述するが、第二誘導領域2712に進入した遊技球Bは、下流に設けられている第一サブアウト口2021に受入れられる可能性が高くなっていることから、右第二案内通路2542に遊技球Bを進入させると、右第一案内通路2541に侵入させた場合と比較して第一サブアウト口2021に受入れられる可能性が高い。

10

【1183】

この右案内通路群2540には、右第一案内通路2541を流通している遊技球Bを検知可能な流通検知センサ2543が設けられている(図144を参照)。これにより、例えば、遊技者に「右打ち」を行わせる遊技状況の際に、流通検知センサ2543による遊技球Bの検知数が時間当りで所定数以下の時には、当該遊技状況をより楽しませられるようにするために、「右打ち」を促したり、右第二案内通路2542への進入による第一サブアウト口2021への受入れを回避させるための打込強さを指示したり、することが可能となる。

20

【1184】

[5-8e-4. 空間形成部]

センター役物2500は、右案内通路群2540の下方に設けられている空間形成部2550と、空間形成部2550の下方に設けられている第二アタッカ部2560と、を備えている(図147等を参照)。空間形成部2550は、周壁部2501と右レール1005との間に設けられており、遊技領域5aの全高の約半分の高さに形成されている。第二アタッカ部2560は、第二大入賞口2007及び第一サブアウト口2021を有しており、センター役物2500の右下隅に設けられている。

【1185】

空間形成部2550では、周壁部2501から右方へ延出しているフランジ部2502が、遊技盤5に組立てた時に、右レール1005に接近した位置まで延出している。センター役物2500の空間形成部2550は、フランジ部2502の右辺から前方へ突出している右壁部2551と、フランジ部2502から前方へ突出しており周壁部2501における空間形成部2550の下部の部位から右下へ延出している誘導壁部2552と、右壁部2551と周壁部2501及び誘導壁部2552との間の部位でフランジ部2502を前後に貫通している開口部2553と、を有している。

30

【1186】

右壁部2551は、遊技盤5に組立てた時に、右レール1005との間に僅かな隙間を形成するように、右レール1005に沿って延出している。また、右壁部2551は、上部付近に、左右に貫通した切欠部2551aが設けられている。誘導壁部2552は、下端(右端)と右壁部2551との間に、左右方向が遊技球Bの直径の約3倍の間隔が形成されるように設けられている。

40

【1187】

開口部2553は、空間形成部2550の略全高に亘って上下に延びている。この開口部2553は、周壁部2501及び誘導壁部2552に近い側が、周壁部2501から一定の距離であり、右壁部2551に近い側が下方へ向かうに従って右壁部2551から遠ざかっている。つまり、空間形成部2550において、フランジ部2502の周壁部2501及び誘導壁部2552に近い側は、周壁部2501及び誘導壁部2552から右方へ一定の幅で上下に延びており、フランジ部2502の右壁部2551に近い側は、下方へ向かうほど左方へ広がるように上下に延びている。

50

【 1 1 8 8 】

開口部 2 5 5 3 は、遊技盤 5 に組立てた時に、遊技パネル 1 1 0 0 の前面に植設されている複数の障害釘 N の一部が後方から挿通されている。開口部 2 5 5 3 に挿通される複数の障害釘 N は、詳細は後述するが、特定のゲージ配列で植設されている特定障害釘群 2 7 0 0 である。つまり、センター役物 2 5 0 0 の空間形成部 2 5 5 0 は、特定障害釘群 2 7 0 0 が配置されている空間を形成している。

【 1 1 8 9 】

また、空間形成部 2 5 5 0 は、フランジ部 2 5 0 2 から前方へ膨出していると共に左右に延びており、前後方向へ間隔をあけて設けられている複数の突条部後 2 5 5 4 を、有している。突条部後 2 5 5 4 は、後述するセンター右前板 2 5 5 5 の複数の突条部前 2 5 5 5 d と対応する位置で、前後方向が互い違いとなるように設けられている。これにより、空間形成部 2 5 5 0 内におけるフランジ部 2 5 0 2 の前方を流下している遊技球 B を、突条部前 2 5 5 5 d 及び突条部後 2 5 5 4 により前後方向へ蛇行させながら流下させることができる。

10

【 1 1 9 0 】

更に、空間形成部 2 5 5 0 は、周壁部 2 5 0 1 の前端から右壁部 2 5 5 1 の前端までの間を覆う透明平板状のセンター右前板 2 5 5 5 と、センター右前板 2 5 5 5 の前面に貼り付けられている透光性を有するセンター右前板シール 2 5 5 6 と、を有している（図 1 4 9 等を参照）。センター右前板 2 5 5 5 は、右案内通路群 2 5 4 0 の上端まで上方へ延出しており、右案内通路群 2 5 4 0 の前側を閉鎖している。

20

【 1 1 9 1 】

センター右前板 2 5 5 5 は、前後に貫通しており夫々において複数の障害釘 N（組釘部 2 7 0 1）の頭部が收容される複数の第一收容部 2 5 5 5 a と、前後に貫通しており一つの障害釘 N の頭部が收容される第二收容部 2 5 5 5 b と、センター右前板シール 2 5 5 6 が貼り付けられる部位で前後に貫通している剥離孔 2 5 5 5 c と、後面から後方へ膨出していると共に左右に延びており前後方向へ間隔をあけて設けられている複数の突条部前 2 5 5 5 d と、を有している。センター右前板 2 5 5 5 は、センター役物 2 5 0 0 を遊技パネル 1 1 0 0 から取外さないと、センター役物 2 5 0 0 から取れないように取付けられている。

【 1 1 9 2 】

第一收容部 2 5 5 5 a は、收容している複数の障害釘 N（組釘部 2 7 0 1）の頭部を囲むと共に接している周線に対して、一定の隙間を形成している長孔状に設けられている。本実施形態では、一つの第一收容部 2 5 5 5 a が、二つの障害釘 N の頭部を收容する大きさに形成されており、障害釘 N の中心に対して第一收容部 2 5 5 5 a の中心が異なって（偏芯して）いる。第二收容部 2 5 5 5 b は、障害釘 N と同心円状に形成されている。これら第一收容部 2 5 5 5 a 及び第二收容部 2 5 5 5 b は、後述する特定障害釘群 2 7 0 0 の夫々の障害釘 N と一致する部位に設けられている。

30

【 1 1 9 3 】

なお、第一收容部 2 5 5 5 a 及び第二收容部 2 5 5 5 b における障害釘 N の前端（頭部）との間の隙間としては、1 mm ~ 3 mm の間の範囲内、更には、1.5 mm ~ 2.5 mm の範囲内とすることが望ましい。この範囲よりも隙間が小さいと、環境の変化によりセンター右前板 2 5 5 5 が伸縮した時に障害釘 N に影響を与えて障害釘 N が曲がってしまう恐れがあると共に、遊技盤 5 に組立てる時に第一收容部 2 5 5 5 a 及び第二收容部 2 5 5 5 b に障害釘 N の前端を收容し難くなって手間がかかることによりコストが増加する恐れがあるためである。また、この範囲よりも隙間が大きいと遊技球 B の当接等による衝撃により障害釘 N が曲がった時の曲がり具合が許容範囲を超えてしまい遊技球 B を意図した流れで流通させることが困難となる恐れがあるためである。

40

【 1 1 9 4 】

これにより、第一收容部 2 5 5 5 a や第二收容部 2 5 5 5 b に收容されている障害釘 N の頭部が移動することを制限することが可能となるため、遊技球 B の流通（当接）による

50

衝撃や何らかによる外部からの衝撃等により、障害釘Nが変形（屈曲）してしまうことを抑制することができ、遊技球Bが意図しない流れで流下することを低減させることができると共に、特定障害釘群2700において遊技球Bを安定した状態で流通させることができ、特定障害釘群2700による作用効果を持続的に発揮させることが可能となり、特定障害釘群2700での遊技球Bの動きを楽しませて興趣の低下を抑制させることができる。

【1195】

また、上述したように、センター右前板2555の第一收容部2555a及び第二收容部2555bにより障害釘Nの変形を抑制することができるため、本パチンコ機1を設置している遊技ホール側での障害釘Nのメンテナンスにかかる手間を低減させることができる。

10

【1196】

また、遊技盤5に組立てた状態では、センター右前板2555の前面に貼り付けられているセンター右前板シール2556により、第一收容部2555a及び第二收容部2555bの前側が閉鎖されているため、前方から第一收容部2555aや第二收容部2555bに頭部が收容されている障害釘Nに触れることはできない。これにより、メンテナンス等の際に工具等が当接して障害釘Nが曲がったり、故意に障害釘Nが曲げられたりすることを回避させることができる。また、センター右前板シール2556を介して第一收容部2555a及び第二收容部2555bに頭部が收容されている障害釘Nが曲げられた場合、その痕跡がセンター右前板シール2556に残るため、障害釘Nの不具合に気づき易くすることができる。

20

【1197】

剥離孔2555cは、センター右前板2555の前面にセンター右前板シール2556が貼り付けられている状態で、後側から針金のような棒状部材を挿入し、その棒状部材により後方からセンター右前板シール2556を前方へ押圧することで、センター右前板2555からセンター右前板シール2556の一部を前方へ捲り上げることができる。そして、センター右前板シール2556の捲れた部分を作業者が引っ張ることで、センター右前板シール2556をセンター右前板2555から容易に外す（剥がす）ことができる。これにより、製造時においてセンター右前板シール2556の貼り直し作業や廃棄時における分別作業等の作業性を向上させることができる。

【1198】

この剥離孔2555cは、遊技盤5に組立てた時に、遊技パネル1100と周壁部2501と誘導壁部2552と閉鎖壁部2566とで囲まれた三角形の部位の前方に設けられているため、剥離孔2555cを通してピアノ線のような線状の不正工具が遊技パネル1100の後側や遊技球Bが流通する部位に差し込まれることを回避させることができ、不正行為が行われることを防止することができる。

30

【1199】

また、剥離孔2555cは、センター右前板シール2556がセンター右前板2555の前面に貼り付けられることで、前方から隠されるため、剥離孔2555cによる見栄えの悪化を抑制させることができると共に、遊技者に対して剥離孔2555cの存在に気付かせ難くすることができ、剥離孔2555cを利用した不正行為を画策させ難くすることができる。

40

【1200】

複数の突条部前2555dは、フランジ部2502から膨出している複数の突条部後2554と対応する位置に設けられている。これら突条部前2555dは、突条部後2554に対して上下方向が互い違いとなるように設けられている。これにより、空間形成部2550内におけるフランジ部2502の前方を流下している遊技球Bを、突条部前2555d及び突条部後2554により前後方向へ蛇行させながら流下させることができる。

【1201】

[5-8e-5. 第二アタッカ部]

センター役物2500の第二アタッカ部2560は、左右方向に長く上方へ向かって開

50

口している第二大入賞口 2007 と、第二大入賞口 2007 の右側に設けられている第一サブアウト口 2021 と、を有している。第二大入賞口 2007 は、右端が、誘導壁部 2552 の右端（下端）から右方へ遊技球 B の直径の 2 倍弱の部位に位置しており、左端が、遊技領域 5 a 内における全幅の右から約 1 / 3 の部位に位置している。第二大入賞口 2007 は、ステージカバー 2515 の上端よりも高い位置に設けられている。第一サブアウト口 2021 は、右側の壁が空間形成部 2550 の右壁部 2551 と連続している。

【1202】

また、第二アタッカ部 2560 は、第二大入賞口 2007 に受入れられた遊技球 B を検知する第二大入賞口センサ 2561 と、前後方向に進退することで第二大入賞口 2007 を開閉可能に閉鎖しており左方へ低くなるように傾斜している平板状の第二大入賞口扉 2562 と、第一始動口 2004 や第二始動口 2005 への遊技球 B の受入れにより抽選された第一特別図柄の抽選結果や第二特別図柄の抽選結果に応じて通電されて第二大入賞口扉 2562 を開閉させる第二大入賞口ソレノイド 2563 と、を有している。

10

【1203】

また、第二アタッカ部 2560 は、フランジ部 2502 の前方で第二大入賞口扉 2562 の上方に設けられており遊技球 B が左方へ流通可能なアタッカ通路 2564 と、第二大入賞口 2007 よりも左方でアタッカ通路 2564 の左端から下方へ延出しており遊技球 B を下方へ放出可能な右放出通路 2565 と、フランジ部 2502 から前方へ突出していると共にアタッカ通路 2564 の天井の壁の一部を構成しており誘導壁部 2552 の下端から周壁部 2501 まで左方へ延出している閉鎖壁部 2566 と、を有している。

20

【1204】

アタッカ通路 2564 は、遊技球 B の直径よりも若干広い高さで左方へ低くなるように延出しており、天井の壁が周壁部 2501 の一部と閉鎖壁部 2566 とにより構成されていると共に、床の壁が第二大入賞口扉 2562 により構成されている。このアタッカ通路 2564 では、フランジ部 2502 におけるアタッカ通路 2564 の部位に、前方へ膨出していると共に上下方向へ延びており、左右方向へ間隔をあけて設けられている複数の突条部後 2564 a と、後述するセンター右下前板 2572 におけるアタッカ通路 2564 の部位に、後方へ膨出していると共に上下方向に延びており、複数の突条部後 2564 a と互い違いになるように左右方向へ間隔をあけて設けられている複数の突条部前（図示は省略）と、が設けられている。複数の突条部前及び突条部後 2564 a により、アタッカ通路 2564 において遊技球 B を、前後方向へ蛇行させながら左方へ流通させることができると共に、流通速度を抑制することができる。

30

【1205】

右放出通路 2565 は、遊技球 B の直径よりも若干広い左右の幅で下方へ垂直に延出している。右放出通路 2565 は、出口がステージ 2513 とステージカバー 2515 の上端との間の高さに設けられている。右放出通路 2565 は、右側の壁がアタッカ左壁部 2568 により構成されており、左側の壁が周壁部 2501 の一部により構成されている。

【1206】

更に、第二アタッカ部 2560 は、第二大入賞口扉 2562 の右方でフランジ部 2502 から前方へ突出しており第二大入賞口扉 2562 の右端よりも高く閉鎖壁部 2566 の右端よりもやや下方の位置から下方へ延出しているアタッカ右壁部 2567 と、第二大入賞口扉 2562 の左方でフランジ部 2502 から前方へ突出しており第二大入賞口扉 2562 の左端よりも低い位置から下方へ延出しているアタッカ左壁部 2568 と、アタッカ右壁部 2567 の下端から左方へ低くなるように延出している右棚部 2569 と、右棚部 2569 との間左右方向に隙間を形成するようにアタッカ左壁部 2568 の上端付近から右方へ低くなるように延出している左棚部 2570 と、左棚部 2570 と右棚部 2569 との間の中央に設けられている中壁部 2571 と、を有している。

40

【1207】

第二大入賞口 2007 は、アタッカ右壁部 2567 とアタッカ左壁部 2568 とで、左右方向が規定されている。つまり、アタッカ右壁部 2567 とアタッカ左壁部 2568 と

50

の間の左右方向の幅が、第二大入賞口 2 0 0 7 の左右方向の幅である。因みに、本実施形態では、第二大入賞口 2 0 0 7 の左右方向の幅が、1 3 1 mm である。

【1 2 0 8】

アタッカ左壁部 2 5 6 8 は、アタッカ右壁部 2 5 6 7 の下端よりも下方へ延出しており、下端が右方へ短く屈曲している。アタッカ左壁部 2 5 6 8 は、遊技盤 5 に組立てた時に、下端の近傍に右下ユニット 2 4 0 0 の第二立壁部 2 4 1 5 の上端が接近しており、左右両側に対する遊技球 B の行き来を不能なものとしている。右棚部 2 5 6 9 及び左棚部 2 5 7 0 は、夫々の下端がアタッカ左壁部 2 5 6 8 の下端よりも上方に位置している。右棚部 2 5 6 9 の下端部と中壁部 2 5 7 1 との間、及び、左棚部 2 5 7 0 の下端部と中壁部 2 5 7 1 との間には、夫々第二大入賞口センサ 2 5 6 1 が設けられている。中壁部 2 5 7 1 は、遊技盤 5 に組立てた時に、右下ユニット 2 4 0 0 の右下中装飾部 2 4 3 3 の直上に位置している。

10

【1 2 0 9】

第二アタッカ部 2 5 6 0 は、アタッカ通路 2 5 6 4、右放出通路 2 5 6 5、及び、アタッカ右壁部 2 5 6 7 とアタッカ左壁部 2 5 6 8 と右棚部 2 5 6 9 と左棚部 2 5 7 0 とで形成されている空間、の前方を閉鎖している透明平板状のセンター右下前板 2 5 7 2 を、更に有している（図 1 3 7 等を参照）。

【1 2 1 0】

第二アタッカ部 2 5 6 0 は、通常の状態では、第二大入賞口扉 2 5 6 2 の前端がフランジ部 2 5 0 2 の前面よりも前方へ突出しており、第二大入賞口 2 0 0 7 に対して遊技球 B を受入不能に閉鎖している。第二大入賞口 2 0 0 7 を開閉可能に閉鎖している第二大入賞口扉 2 5 6 2 は、左右及び前後に延びた平板状に形成されているため、前方から見た時に、見え辛くなっていると共に、開閉の状態が判り難くなっている。

20

【1 2 1 1】

この通常の状態では、センター役物 2 5 0 0 の右側に打込まれ、右案内通路群 2 5 4 0 及び空間形成部 2 5 5 0（特定障害釘群 2 7 0 0）を流下してきた遊技球 B は、誘導壁部 2 5 5 2 と右壁部 2 5 5 1 との間から第二アタッカ部 2 5 6 0 側へ流下することとなる。この際に、右壁部 2 5 5 1 に沿って流下してきた遊技球 B は、高い確率で第一サブアウト口 2 0 2 1 に受入れられる。第一サブアウト口 2 0 2 1 に受入れられた遊技球 B は、遊技パネル 1 1 0 0 の後方に案内されて裏ユニット 3 0 0 0 の裏球誘導ユニット 3 1 0 0 に受渡された上で、下方へ排出されることとなる。

30

【1 2 1 2】

第一サブアウト口 2 0 2 1 に受入れられずに、第二大入賞口扉 2 5 6 2 上に流下した遊技球 B は、複数の突条部前及び突条部後 2 5 6 4 a により前後方向へ蛇行しながらアタッカ通路 2 5 6 4 内を左方へ転動した上で、第二大入賞口扉 2 5 6 2 の左端から右放出通路 2 5 6 5 へと進入し、右放出通路 2 5 6 5 の下端（出口）から遊技領域 5 a 内に戻されることとなる。

【1 2 1 3】

このセンター役物 2 5 0 0 の第二アタッカ部 2 5 6 0 は、遊技盤 5 に組立てた状態で、右下ユニット 2 4 0 0 の直上に位置しており、右放出通路 2 5 6 5 の右側の壁を構成しているアタッカ左壁部 2 5 6 8 の下端に、右下ユニット 2 4 0 0 の第二立壁部 2 4 1 5 の上端が接近している。これにより、右放出通路 2 5 6 5 側と第二立壁部 2 4 1 5 の右側との間において遊技球 B の行き来が阻止された状態となっている。つまり、第二立壁部 2 4 1 5 よりも右方に、右放出通路 2 5 6 5 や遊技領域 5 a からは進入することが不能な領域（疑似遊技領域 2 0 1 0）が形成されている。

40

【1 2 1 4】

換言すると、遊技パネル 1 1 0 0 の前面と、右下ユニット 2 4 0 0 の区切部 2 4 1 0 と、第二アタッカ部 2 5 6 0 におけるアタッカ左壁部 2 5 6 8、右棚部 2 5 6 9 及び左棚部 2 5 7 0、によって仕切られている疑似遊技領域 2 0 1 0 が形成されている。この疑似遊技領域 2 0 1 0 は、第二大入賞口 2 0 0 7 に受入れられた遊技球 B のみが流通可能とされ

50

ている。

【1215】

そして、第一始動口2004や第二始動口2005への遊技球Bの受入れにより抽選された第一特別図柄の抽選結果や第二特別図柄の抽選結果に応じて第二大入賞口ソレノイド2563に通電されると、第二大入賞口扉2562が後退して、第二大入賞口2007が遊技球Bを受入可能な状態となる。この際に、アタッカ通路2564を流通している遊技球Bや、空間形成部2550から第二大入賞口2007へ流下してきた遊技球Bが、第二大入賞口2007に受入れられる。

【1216】

第二大入賞口2007に受入れられた遊技球Bは、右棚部2569又は左棚部2570を転動した後に、第二大入賞口センサ2561に検知されて下方の疑似遊技領域2010内へ放出されることとなる。この第二アタッカ部2560では、二つの第二大入賞口センサ2561が左右に配置されているため、短時間に多くの遊技球Bが第二大入賞口2007に受入れられても、滞らせることなく、検知することができる。

10

【1217】

本実施形態のセンター役物2500によれば、センター右前板2555に、特定障害釘群2700を構成している各組釘部2701の複数の障害釘Nの頭部を収容する第一収容部2555aを設けているため、障害釘Nの頭部が移動することを制限することができ、遊技球Bの流通(当接)による衝撃や何らかによる外部からの衝撃等により、障害釘Nが変形(屈曲)してしまうことを抑制することができる。これにより、遊技球Bが意図しない流れで流下することを低減させることができ、特定障害釘群2700において遊技球Bを安定した状態で流通させることができると共に、特定障害釘群2700による作用効果を持続的に発揮させることが可能となり、特定障害釘群2700での遊技球Bの動きを楽しませて興趣の低下を抑制させることができる。

20

【1218】

また、センター役物2500によれば、第二大入賞口2007を開閉可能に閉鎖している第二大入賞口扉2562を、左右方向及び前後方向へ延びた平板状としており、同時に、第二大入賞口扉2562を前後方向へ進退させることで第二大入賞口2007を開閉させるようにしているため、前方から見た時に、第二大入賞口扉2562を見え辛くすることができ、第二大入賞口2007の存在に気付かせ難くすることができる。これにより、第二大入賞口2007の下方に設けられている疑似大入賞口2402(疑似大入賞口扉2405)を相対的に目立たせることができるため、遊技者の関心を疑似大入賞口2402に強く引付けさせることができ、疑似大入賞口2402が本物の大入賞口であるかのように強く錯覚させることができる。従って、これまでのパチンコ機では見たこともないような大きな大入賞口を備えていると、遊技者に錯覚させることができ、遊技者に強いインパクトを与えることができると共に、遊技者に遊技するパチンコ機として本パチンコ機1を積極的に選択させ易くすることができ、遊技者に対する訴求力を高めることができる。

30

【1219】

更に、センター役物2500によれば、周壁部2501におけるフランジ部2502が設けられていない部位に内側へ突出したサポート部2503を設けているため、周壁部2501の強度を補強することができる。これにより、周壁部2501におけるサポート部2503が設けられている部位の外側に遊技球Bが当接しても、周壁部2501が変形したり破損したりすることを防止することができる。また、サポート部2503によりセンター役物2500の強度を高めることができるため、センター役物2500を変形させることなく射出成型型から脱型することができる。

40

【1220】

また、透明なサポート部2503を周壁部2501の内周から短く突出させていると共に、周壁部2501の全周に対して部分的に設けているため、サポート部2503が後方に設けられている裏ユニット3000の装飾体や演出表示装置1600の演出画像等の視認性を妨げることを低減させることができる。

50

【 1 2 2 1 】

更に、サポート部 2 5 0 3 を設けることにより、周壁部 2 5 0 1 から外方へ突出しているフランジ部 2 5 0 2 が設けられていない部位を有するようにしているため、遊技パネル 1 1 0 0 (パネル板 1 1 1 0) におけるサポート部 2 5 0 3 に近い部位では、周壁部 2 5 0 1 に対して可及的に接近した位置に障害釘 N を植設することができる。これにより、遊技領域 5 a 内において複数の障害釘 N による遊技の領域を可及的に広くすることができ、本来の遊技を楽しませられるパチンコ機 1 とすることができる。

【 1 2 2 2 】

また、周壁部 2 5 0 1 をパネル板 1 1 1 0 の開口部 1 1 1 2 の内周形状と同じような形状とした上で、周壁部 2 5 0 1 の後端をパネル板 1 1 1 0 の後面と同一面上としていると共に、サポート部 2 5 0 3 をパネル板 1 1 1 0 の前面と略同一面上に設けているため、遊技者に対してサポート部 2 5 0 3 を目立ち難くすることができると共に、センター役物 2 5 0 0 がパネル板 1 1 1 0 と一体化しているように見せることができる。

10

【 1 2 2 3 】

更に、センター役物 2 5 0 0 の全周の一部にサポート部 2 5 0 3 を設けているため、全周に亘ってサポート部 2 5 0 3 を設けるようにした場合と比較して、センター役物 2 5 0 0 の枠内をより広くすることができ、後方に設けられている演出表示装置 1 6 0 0 の表示画面をより見え易くすることができる。換言すると、センター役物 2 5 0 0 の周壁部 2 5 0 1 (センターフレーム) により区画される非流通領域 (枠の内側) を大きく見せたい場合、サポート部 2 5 0 3 を、周壁部 2 5 0 1 の全周の一部に設けるようにしても良い。或いは、サポート部 2 5 0 3 を、正面視において、後方に設けられている演出表示装置 1 6 0 0 の表示画面とは重ならない程度の延出量とすることが好ましい。

20

【 1 2 2 4 】

[5 - 8 f . ゲート部材]

続いて、表ユニット 2 0 0 0 におけるゲート部材 2 6 0 0 について、主に図 1 4 3 及び図 1 4 4 等を参照して詳細に説明する。表ユニット 2 0 0 0 のゲート部材 2 6 0 0 は、遊技領域 5 a 内において、センター役物 2 5 0 0 の左側に配置されており、遊技パネル 1 1 0 0 におけるパネル板 1 1 1 0 の前面に取付けられている。更に詳述すると、ゲート部材 2 6 0 0 は、遊技領域 5 a の上下方向の中央かせや下寄り、センター役物 2 5 0 0 の可変入賞口 2 0 0 3 よりも下方の位置に設けられている。ゲート部材 2 6 0 0 の直上には、センター役物 2 5 0 0 の左案内通路群 2 5 3 0 の出口が配置されている。また、ゲート部材 2 6 0 0 の右下には、センター役物 2 5 0 0 のワープ入口 2 5 1 1 が左方へ向かって開口している。

30

【 1 2 2 5 】

ゲート部材 2 6 0 0 は、遊技球 B の通過により可変入賞口 2 0 0 3 を開閉させる普通図柄の抽選が行われるゲート 2 0 0 2 と、ゲート 2 0 0 2 を遊技球 B が通過したことを検知するためのゲートセンサ 2 6 0 1 と、を有している。本実施形態では、ゲートセンサ 2 6 0 1 における遊技球 B を検知するための検知孔を、ゲート 2 0 0 2 としている。

【 1 2 2 6 】

[5 - 8 g . 特定障害釘群]

次に、遊技パネル 1 1 0 0 の前面に植設されている複数の障害釘 N のうちの特定障害釘群 2 7 0 0 について、主に図 1 4 5 及び図 1 4 7 等を参照して詳細に説明する。特定障害釘群 2 7 0 0 は、遊技領域 5 a 内の右部で、第二大入賞口 2 0 0 7 の上流側に設けられている。本実施形態の特定障害釘群 2 7 0 0 は、センター役物 2 5 0 0 の空間形成部 2 5 5 0 により形成されている空間内に設けられている。

40

【 1 2 2 7 】

特定障害釘群 2 7 0 0 は、隣接して配置されている複数の障害釘 N を一つ組としている複数の組釘部 2 7 0 1 を有しており、複数の組釘部 2 7 0 1 同士が互いに一つの遊技球 B を通過可能な間隔をあけて配置されているものである。本実施形態では、組釘部 2 7 0 1 が二つの障害釘 N により構成されている。

50

【 1 2 2 8 】

特定障害釘群 2 7 0 0 は、間隔をあけて配置されている複数の組釘部 2 7 0 1 同士間の部位（間隙部）が、所定のパターンで配列されるように設けられており、複数の組釘部 2 7 0 1 により遊技球 B を誘導可能としている。これにより、特定障害釘群 2 7 0 0 は、遊技球 B を特定の位置から所望の位置へ所定の確率で誘導可能な誘導領域 2 7 1 0 を形成している。

【 1 2 2 9 】

特定障害釘群 2 7 0 0 により形成される誘導領域 2 7 1 0 は、所定の確率で遊技球 B を所望の位置へ誘導することができる。誘導領域 2 7 1 0 は、第一誘導領域 2 7 1 1 と、第一誘導領域 2 7 1 1 の右側に設けられている第二誘導領域 2 7 1 2 と、から構成されている。第一誘導領域 2 7 1 1 は、右案内通路群 2 5 4 0 における右第一案内通路 2 5 4 1 の出口から、誘導壁部 2 5 5 2 の中央から左側の部位の位置まで、遊技球 B を誘導可能とされている。第二誘導領域 2 7 1 2 は、右案内通路群 2 5 4 0 における右第二案内通路 2 5 4 2 の出口から、誘導壁部 2 5 5 2 の中央から右側の部位の位置まで、遊技球 B を誘導可能とされている。

10

【 1 2 3 0 】

特定障害釘群 2 7 0 0 により形成される第一誘導領域 2 7 1 1 及び第二誘導領域 2 7 1 2 は、上下方向の中央が右方へ膨出するような円弧状に設けられている。詳述すると、第一誘導領域 2 7 1 1 及び第二誘導領域 2 7 1 2 において、円弧の外側を形成している複数の組釘部 2 7 0 1 において、上端部付近と下端部付近の組釘部 2 7 0 1 同士を結んだ直線に対して、円弧の内側を形成している複数の組釘部 2 7 0 1 による円弧が接するように設けられている。つまり、第一誘導領域 2 7 1 1 及び第二誘導領域 2 7 1 2 は、左右方向の幅が、遊技球 B 二つ分の距離となるように形成されている。第一誘導領域 2 7 1 1 及び第二誘導領域 2 7 1 2 は、円弧状に延びていることで、垂直に延びている部分が少なくなっており、遊技球 B を左右方向へ蛇行させ易くなっている。

20

【 1 2 3 1 】

また、第一誘導領域 2 7 1 1 及び第二誘導領域 2 7 1 2 を形成している複数の組釘部 2 7 0 1 は、左右に離間している二つの組釘部 2 7 0 1 の間の下方に位置している組釘部 2 7 0 1 が、上側の二つの組釘部 2 7 0 1 の間の中心よりも右方（円弧の中心から遠い側）に設けられている。これにより、第一誘導領域 2 7 1 1 及び第二誘導領域 2 7 1 2 の夫々から遊技球 B が外側へ移動し難くしている。

30

【 1 2 3 2 】

更に、第一誘導領域 2 7 1 1 及び第二誘導領域 2 7 1 2 を形成している複数の組釘部 2 7 0 1 は、円弧状に列設されている複数の組釘部 2 7 0 1 の上下に離間している隙間が、右方の列に向かうほど上方に位置するように設けられている。換言すると、第一誘導領域 2 7 1 1 及び第二誘導領域 2 7 1 2 の左右両側の壁を形成している複数の組釘部 2 7 0 1 において、左右方向に対となっている二つの組釘部 2 7 0 1 では、右側の組釘部 2 7 0 1 の方が高くなるように配置されている。これにより、遊技球 B を左右方向へ蛇行させ易くしている。

【 1 2 3 3 】

特定障害釘群 2 7 0 0 による誘導領域 2 7 1 0 は、間隔をあけて配置されている複数の組釘部 2 7 0 1 により、左右方向に蛇行するような感じで遊技球 B を下方へ誘導することができる。これにより、一般的な配置で障害釘 N が植設されている領域と比較して、遊技球 B の流下速度を抑制して遅くすることができ、所定位置までの遊技球 B の流下時間（到達時間）を遅延させることができる。また、組釘部 2 7 0 1 では二つの障害釘 N を一組とすることで、一つの障害釘 N で構成するよりも、障害釘 N と遊技球 B との衝突回数を増加させることができ、遊技球 B の落下を遅延させる効果が高くなる。

40

【 1 2 3 4 】

誘導領域 2 7 1 0 では、複数の組釘部 2 7 0 1 同士が上下方向にも間隔をあけて配置されているため、誘導されている遊技球 B が、当該間隔の部位を通して左外側や右外側へ移

50

動してしまうこともある。つまり、遊技球 B が、第一誘導領域 2 7 1 1 から第二誘導領域 2 7 1 2 へ移動したり、第二誘導領域 2 7 1 2 から第一誘導領域 2 7 1 1 へ移動したり、第一誘導領域 2 7 1 1 から左外側へ移動したり、第二誘導領域 2 7 1 2 から右外側へ移動したりすることがある。

【 1 2 3 5 】

第一誘導領域 2 7 1 1 及び第二誘導領域 2 7 1 2 により下端まで誘導された遊技球 B は、誘導壁部 2 5 5 2 に当接することとなり、誘導壁部 2 5 5 2 とアタッカ右壁部 2 5 6 7 との間（第二大入賞口扉 2 5 6 2 上、又は、第二大入賞口 2 0 0 7 内）へ流下することとなる。

【 1 2 3 6 】

第一誘導領域 2 7 1 1 から左外側へ移動した遊技球 B は、特定障害釘群 2 7 0 0 とセンター役物 2 5 0 0 の周壁部 2 5 0 1 との間で、フランジ部 2 5 0 2 に設けられている複数の突条部後 2 5 5 4 及びセンター右前板 2 5 5 5 に設けられている複数の突条部前 2 5 5 5 d により前後方向に蛇行しながら流下することとなる。そして、誘導壁部 2 5 5 2 から当接して、誘導壁部 2 5 5 2 とアタッカ右壁部 2 5 6 7 との間（第二大入賞口扉 2 5 6 2 上、又は、第二大入賞口 2 0 0 7 内）へ流下することとなる。

【 1 2 3 7 】

第二誘導領域 2 7 1 2 から右外側へ移動した遊技球 B は、特定障害釘群 2 7 0 0 と右壁部 2 5 5 1 との間で、フランジ部 2 5 0 2 に設けられている複数の突条部後 2 5 5 4 及びセンター右前板 2 5 5 5 に設けられている複数の突条部前 2 5 5 5 d により前後方向に蛇行しながら流下することとなる。そして、第一サブアウト口 2 0 2 1、又は、誘導壁部 2 5 5 2 とアタッカ右壁部 2 5 6 7 との間（第二大入賞口扉 2 5 6 2 上、又は、第二大入賞口 2 0 0 7 内）へ流下することとなる。

【 1 2 3 8 】

これにより、右案内通路群 2 5 4 0 における右第二案内通路 2 5 4 2 に遊技球 B が進入すると、第二誘導領域 2 7 1 2 を流通することとなり、遊技球 B が第二誘導領域 2 7 1 2 から右外側へ移動すると第一サブアウト口 2 0 2 1 に受け入れられてしまう可能性がある。つまり、本実施形態では、右案内通路群 2 5 4 0 において、右第一案内通路 2 5 4 1 よりも右第二案内通路 2 5 4 2 の方が、第一サブアウト口 2 0 2 1 に遊技球 B が受け入れられる確率が高くなっている。従って、遊技者に対して、遊技球 B が右第一案内通路 2 5 4 1 に進入するような打込操作を行わせることができる。つまり、「右打ち」する時に、強めに打込むことで、衝止部 1 0 0 6 に近い右第一案内通路 2 5 4 1 に遊技球 B が進入し易くなるため、微妙な調整で遊技球 B を打込む必要が無く、打込操作を楽に行わせることができる。

【 1 2 3 9 】

ところで、特定障害釘群 2 7 0 0 において、一つの障害釘 N のみで組釘部を構成するようにすると、当該障害釘 N に対して、遊技球 B が通過可能な隙間を形成するため対となる他の障害釘 N が、当該障害釘 N を中心として隙間を形成している全ての方向の障害釘 N となる。つまり、一つの障害釘 N が全ての方向の隙間の形成を担当することとなる。これにより、当該障害釘 N が曲がると、ある方向では隙間が広がり、反対方向では隙間が狭くなるため、一つの障害釘 N の変形により誘導領域 2 7 1 0 による遊技球 B の誘導確率が大きく変化することとなり、遊技球 B を安定した状態で流通させることが困難なものとなる。また、当該障害釘 N が曲がった時には、全ての方向に設けられている障害釘 N に対して、所望の距離の隙間となるように調整しなければならず、メンテナンスに多大な手間がかかるものとなる。

【 1 2 4 0 】

これに対して、本実施形態のように複数の障害釘 N により組釘部 2 7 0 1 を構成すると、組釘部 2 7 0 1 では或る障害釘 N に対して、隣接している障害釘 N の方向は、隣接している障害釘 N が隙間の形成を担当することとなるため、或る（一つの）障害釘 N が隙間の形成を担当する方向を、一部の方向のみとすることができ、隙間の形成の対となる障害釘 N の数を少なくすることができる。これにより、組釘部 2 7 0 1 の一つの障害釘 N が曲が

10

20

30

40

50

っても、影響を受ける隙間の部位が少ないため、誘導領域 2710 による遊技球 B の誘導確率の変化を抑制させることができる。また、或る障害釘 N が曲がった時には、一部の方向の障害釘 N との隙間が所望の距離となる調整すれば良く、全ての方向の隙間を調整する場合と比較して、メンテナンスにかかる手間を低減させることができる。

【1241】

本実施形態の特定障害釘群 2700 は、遊技盤 5 に組立てた時に、障害釘 N の頭部がセンター右前板 2555 の第一收容部 2555 a や第二收容部 2555 b に挿入されて收容される。複数の障害釘 N により構成されている組釘部 2701 は、それらの頭部の周囲が囲まれるように第一收容部 2555 a に收容される。

【1242】

これにより、特定障害釘群 2700 では、障害釘 N がセンター右前板 2555 の第一收容部 2555 a や第二收容部 2555 b に收容されることで、障害釘 N の頭部が移動することを制限することが可能となるため、遊技球 B の流通（当接）による衝撃や何らかによる外部からの衝撃等により、障害釘 N が変形（屈曲）してしまうことを抑制することができ、遊技球 B が意図しない流れで流下することを低減させることができると共に、特定障害釘群 2700 において遊技球 B を安定した状態で流通させることが可能となり、特定障害釘群 2700 による作用効果を持続的に発揮させることができ、特定障害釘群 2700 での遊技球 B の動きを楽しませて興趣の低下を抑制させることができる。

【1243】

また、特定障害釘群 2700 では、上述したように、障害釘 N の頭部がセンター右前板 2555 の第一收容部 2555 a や第二收容部 2555 b に收容されることで、障害釘 N の変形を抑制することができるため、本パチンコ機 1 を設置している遊技ホール側での障害釘 N のメンテナンスにかかる手間を低減させることができる。

【1244】

また、特定障害釘群 2700 では、障害釘 N の頭部を收容している第一收容部 2555 a 及び第二收容部 2555 b が、センター右前板 2555 の前面に貼り付けられているセンター右前板シール 2556 により閉鎖されているため、前方から障害釘 N に触れることはできない。これにより、メンテナンス等の際に工具等が当接して障害釘 N が曲がったり、故意に障害釘 N が曲げられたりすることを回避させることができる。また、特定障害釘群 2700 の障害釘 N が前方から曲げられた場合、その痕跡がセンター右前板シール 2556 に残るため、障害釘 N の不具合に気付き易くすることができる。

【1245】

また、特定障害釘群 2700 では、流入してくる遊技球 B を、第一サブアウト口 2021 と第二大入賞口 2007 の何れかに振分けるといった機能を担っている。この機能は出玉率を左右する重要な機能である。遊技ホールでは、一切の釘調整が禁止されている。従って、本実施形態の特定障害釘群 2700 では、上述したように、センター役物 2500 を遊技パネル 1100 から取外さないとセンター右前板 2555 を取れないようにしていると共に、センター右前板 2555 及びセンター右前板シール 2556 によって特定障害釘群 2700 の前側を覆っているため、釘調整を一切行うことはできないようにしている。

【1246】

なお、上記の実施形態では、特定障害釘群 2700 を形成している複数の組釘部 2701 を、二つの障害釘 N により構成したものを示したが、これに限定するものではなく、三つ以上の障害釘 N により構成しても良い。組釘部 2701 を三つ以上の障害釘 N により構成する場合、複数の障害釘 N を一列に配置しても良いし、三角形、四角形、五角形、六角形、のように多角形に配置しても良い。

【1247】

また、上記の実施形態では、特定障害釘群 2700 による誘導領域 2710 として、第一誘導領域 2711 及び第二誘導領域 2712 の二つの領域で構成したものを示したが、これに限定するものではなく、一つ、又は、三つ以上の領域で構成するようにしても良い。

【1248】

10

20

30

40

50

本実施形態の特定障害釘群 2700 によれば、遊技球 B の流下速度を抑制して遅延させることができるため、例えば、下流に設けられている第二アタッカ部 2560 において、第一特別図柄の抽選結果や第二特別図柄の抽選結果（例えば、「小当り」）に応じて第二大入賞口 2007 を、遊技球 B が受入可能に短時間の間にパカパカと開閉させるようにすると、遊技者が、第二大入賞口 2007 に受入可能となるタイミングで遊技球 B が到達するように打込もうとしても、特定障害釘群 2700 により所望のタイミングで遊技球 B が第二大入賞口 2007 到達させることを難しくすることができ、遊技球 B を打込むタイミングが取り辛くすることができる。これにより、遊技球 B の打込操作に対して、難易度を付与することができるため、遊技者に遊技のやりがいや喚起して楽しませることができ、興趣の低下を抑制させることができる。また、上記の場合、第二大入賞口 2007 に遊技球 B を受入れさせ難くすることができるため、本パチンコ機 1 を設置している遊技ホール側の負担の増加を抑制させることができる。

10

【1249】

また、特定障害釘群 2700 によれば、複数の障害釘 N の植設により遊技球 B の流通速度を抑制させるようにしているため、合成樹脂の部材により構成する場合と比較して、当該構成にかかるコストを低減させることができ、パチンコ機 1 にかかるコストの増加を抑制させることができる。

【1250】

[5-8h. 疑似遊技領域]

次に、表ユニット 2000 により遊技パネル 1100 の前方に形成される疑似遊技領域 2010 について、図 147 等を参照して詳細に説明する。疑似遊技領域 2010 は、遊技領域 5a とは独立しており、特定の遊技球 B のみが流通可能な領域である。詳しくは、第二大入賞口 2007 に受入れられた遊技球 B（遊技に影響を与えることなくなくなった所謂、死球）のみが、流通可能な領域が疑似遊技領域 2010 である。この疑似遊技領域 2010 は、遊技領域 5a と同一面上に設けられている。

20

【1251】

疑似遊技領域 2010 は、前方に遊技領域 5a が設けられている平板状の遊技パネル 1100 の前面が露出している部位と、遊技パネル 1100 における露出している部位に植設されている複数の障害釘 N と、第一始動口 2004 や第二始動口 2005 への遊技球 B の受入れにより抽選された第一特別図柄の抽選結果や第二特別図柄の抽選結果に応じて開閉可能な疑似大入賞口 2402 と、疑似大入賞口 2402 に受入れられなかった遊技球 B を遊技パネル 1100 の後方へ排出する疑似アウト口 2404 と、を有している。つまり、疑似遊技領域 2010 には、複数の障害釘 N、遊技球 B を受入可能な受入口としての疑似大入賞口 2402、及び遊技球 B を排出する疑似アウト口 2404、を有しており、遊技領域 5a 内と似たような構成になっている。

30

【1252】

疑似遊技領域 2010 は、遊技パネル 1100 と、右下ユニット 2400 の区切部 2410 と、及びセンター役物 2500 の第二アタッカ部 2560 とで、形成されている。疑似遊技領域 2010 は、上端が、第二アタッカ部 2560 の右柵部 2569、左柵部 2570、及び中壁部 2571 により区切られている。疑似遊技領域 2010 は、右端が、前構成部材 1000 の右レール 1005、区切部 2410 の第一立壁部 2412 により区切られている。疑似遊技領域 2010 は、左端が、第二アタッカ部 2560 のアタッカ左壁部 2568、区切部 2410 の第二立壁部 2415、左横壁部 2417、傾斜壁部 2418、及び第三立壁部 2419 により区切られている。疑似遊技領域 2010 は、下端が、区切部 2410 の底壁部 2411 により区切られている。

40

【1253】

疑似遊技領域 2010 は、第二アタッカ部 2560 と疑似大入賞口 2402 との間において、遊技パネル 1100 の前面が前方へ露出しており、当該部位に複数の障害釘 N が植設されている。

【1254】

50

疑似遊技領域 2 0 1 0 への遊技球 B の供給源としての第二大入賞口 2 0 0 7 は、第二大入賞口扉 2 5 6 2 により開閉される。この第二大入賞口扉 2 5 6 2 は、前後方向に進退する平板状に形成されているため、遊技者側からは第二大入賞口扉 2 5 6 2 が見辛くなっている。そして、疑似遊技領域 2 0 1 0 は、遊技領域 5 a と同一面上に設けられており、遊技領域 5 a から仕切っている部位（区切部 2 4 1 0 やセンター役物 2 5 0 0 のアツッカ左壁部 2 5 6 8 等）が、透明に形成されていると共に、遊技パネル 1 1 0 0 の露出している部位に複数の障害釘 N が植設されているため、遊技者に対して疑似遊技領域 2 0 1 0 を、遊技領域 5 a の一部であるかのように錯覚させることができる。

【 1 2 5 5 】

疑似遊技領域 2 0 1 0 に設けられている疑似大入賞口 2 4 0 2 は、上方に設けられている第二大入賞口 2 0 0 7 よりも左右方向が長く形成されている。本実施形態では、第二大入賞口 2 0 0 7 の左右の大きさが 1 3 1 mm であり、疑似大入賞口 2 4 0 2 の左右の大きさが 1 7 0 mm である。この疑似大入賞口 2 4 0 2 は、前方へ向かって開口していることから、疑似大入賞口 2 4 0 2 を開閉可能としている疑似大入賞口扉 2 4 0 5 は、疑似大入賞口 2 4 0 2 を閉鎖している状態（通常の状態）では、その面を前方へ向けており、遊技者から疑似大入賞口扉 2 4 0 5 が目立つようになっている。

10

【 1 2 5 6 】

このようなことから、遊技者が本パチンコ機 1 を見た時に、第二大入賞口 2 0 0 7 よりも疑似大入賞口 2 4 0 2 が目立って見えることとなるため、これまでのパチンコ機では見たこともないような大きな入賞口を備えていると思わせることができ、遊技者の関心を強く引付けさせることができる。

20

【 1 2 5 7 】

本実施形態の疑似遊技領域 2 0 1 0 は、通常の状態では、疑似大入賞口扉 2 4 0 5 が直立した状態となっており、疑似大入賞口扉 2 4 0 5 により疑似大入賞口 2 4 0 2 が遊技球 B を受入不能に閉鎖されている。また、通常の状態では、第二大入賞口 2 0 0 7 が第二大入賞口扉 2 5 6 2 により閉鎖されているため、センター役物 2 5 0 0 の右側へ打込まれて第二大入賞口扉 2 5 6 2 へ流下した遊技球 B は、第二大入賞口扉 2 5 6 2 上を左方へ転動し、右放出通路 2 5 6 5 を通って遊技領域 5 a 内へ放出される。従って、通常の状態では、疑似遊技領域 2 0 1 0 内を遊技球 B が流通することはない。

【 1 2 5 8 】

通常の状態から、第一始動口 2 0 0 4 や第二始動口 2 0 0 5 に遊技球 B が受入れられることで抽選された第一特別図柄の抽選結果や第二特別図柄の抽選結果等に応じて、第二大入賞口扉 2 5 6 2 が後退すると、第二大入賞口 2 0 0 7 への遊技球 B の受入れが可能な状態となる。この状態で、第二大入賞口 2 0 0 7 に遊技球 B が受入れられると、当該遊技球 B が第二大入賞口センサ 2 5 6 1 に検知された上で、疑似遊技領域 2 0 1 0 に供給される。

30

【 1 2 5 9 】

そして、疑似遊技領域 2 0 1 0 に供給された遊技球 B は、遊技パネル 1 1 0 0 における前方へ露出している部位に植設されている複数の障害釘 N に当接しながら流下することとなる。この際に、疑似大入賞口 2 4 0 2 が疑似大入賞口扉 2 4 0 5 により閉鎖されていると、疑似遊技領域 2 0 1 0 内へ供給された遊技球 B は、疑似大入賞口扉 2 4 0 5 の前方を通過して、底壁部 2 4 1 1 上に流下し、底壁部 2 4 1 1 の傾斜に沿って左方へ転動した上で、第三立壁部 2 4 1 9 によりこれ以上の左方へ転動が阻止され、当該部位において前方へ向かって開口している疑似アウト口 2 4 0 4 が遊技パネル 1 1 0 0 の後方へ排出される。つまり、疑似遊技領域 2 0 1 0 内から排出される。

40

【 1 2 6 0 】

疑似遊技領域 2 0 1 0 の疑似アウト口 2 4 0 4 は、アウト口 1 0 0 8 の右側に接近して設けられているため、遊技者に対して、疑似アウト口 2 4 0 4 に受入れられている遊技球 B が、恰もアウト口 1 0 0 8 に受入れられているように錯覚させることができる。これにより、疑似遊技領域 2 0 1 0 が遊技領域 5 a の一部であると錯覚させることができる。

【 1 2 6 1 】

50

従って、疑似遊技領域 2 0 1 0 内において疑似大入賞口 2 4 0 2 の前方を遊技球 B が通過する遊技が、従来のパチンコ機における大入賞口を遊技球 B が通過する遊技と同じであると錯覚させることができ、疑似大入賞口 2 4 0 2 に遊技球 B が受入れられないことで、遊技者を残念がらせることができる。一方、疑似遊技領域 2 0 1 0 には第二大入賞口 2 0 0 7 に受入れられた遊技球 B が流通するため、疑似大入賞口 2 4 0 2 に遊技球 B が受入れられなくても、第二大入賞口 2 0 0 7 への受入れにより所定数の遊技球 B の払出しが行われる。これにより、疑似大入賞口 2 4 0 2 に遊技球 B が受入れられなかったにも関わらず、遊技球 B が払出されるため、遊技者に対して得した気分させることができ、遊技者を楽しませて興趣の低下を抑制させることができる。

【 1 2 6 2 】

ところで、疑似大入賞口 2 4 0 2 を開閉させると、前方から目立つ大きな疑似大入賞口扉 2 4 0 5 が開閉動作するため、遊技者に対して疑似大入賞口 2 4 0 2 が受入可能となっていることを瞬時に気付かせることができる。これにより、疑似大入賞口 2 4 0 2 に遊技球 B が受入れられるように、センター役物 2 5 0 0 の右側を狙った遊技球 B の打込操作（所謂「右打ち」）をさせることができる。また、予告の一種として疑似大入賞口 2 4 0 2 を開閉動作しても良いし、「右打ち」を遊技者に指示する合図の一つとして疑似大入賞口 2 4 0 2 を開閉させても良い。この疑似大入賞口 2 4 0 2 は、「右打ち」したときにしか入らないので、遊技者は直感的に理解し易い。

【 1 2 6 3 】

このようなことから、例えば、第二大入賞口 2 0 0 7 が受入可能となる前に、疑似大入賞口 2 4 0 2 をパカパカと開閉動作させて、遊技者に「右打ち」を行わせるようにしても良い。これにより、第二大入賞口 2 0 0 7 が受入可能となったタイミングで、「右打ち」した遊技球 B が第二大入賞口 2 0 0 7 に到達し易くなるため、遊技者をより楽しませることができ、興趣の低下を抑制させることができる。

【 1 2 6 4 】

そして、第二大入賞口 2 0 0 7 が所定の開閉パターンで開閉する「大当たり」遊技の時に、疑似大入賞口 2 4 0 2 も開閉動作させると、第二大入賞口 2 0 0 7 を通して短時間に多くの遊技球 B を疑似遊技領域 2 0 1 0 内へ供給させることができ、疑似遊技領域 2 0 1 0 内に多くの遊技球 B が流通することで、遊技者に対して疑似遊技領域 2 0 1 0 内での遊技球 B の動きや遊技を楽しませることができる。この際に、疑似大入賞口 2 4 0 2 が開閉動作すると、遊技球 B が大きな疑似大入賞口 2 4 0 2 に受入れられることとなるため、遊技者を大いに楽しませることができ、遊技者の興趣の低下を抑制させることができる。

【 1 2 6 5 】

本実施形態では、疑似大入賞口 2 4 0 2 の左右方向が、第二大入賞口 2 0 0 7 よりも大きく形成されているが、疑似大入賞口 2 4 0 2 の上方には、右横壁部 2 4 1 4、左横壁部 2 4 1 7 及び傾斜壁部 2 4 1 8 が設けられており、右横壁部 2 4 1 4 と左横壁部 2 4 1 7 との間（右斜壁部 2 4 1 3 と左斜壁部 2 4 1 6 との間）を通った遊技球 B が、疑似大入賞口 2 4 0 2 へ受入れられる。この右横壁部 2 4 1 4 と左横壁部 2 4 1 7 との間の距離は、第二大入賞口 2 0 0 7 の左右方向の距離の約半分となっている。そのため、第二大入賞口 2 0 0 7 に受入れられた複数の遊技球 B が、狭い範囲に集約されて疑似大入賞口 2 4 0 2 へ向かうこととなるため、第二大入賞口 2 0 0 7 に受入れられた遊技球 B よりも多くの数の遊技球 B が疑似大入賞口 2 4 0 2 に受入れられているように遊技者を錯覚させることができ、遊技者を大いに楽しませて興趣の低下を抑制させることができる。

【 1 2 6 6 】

本実施形態の疑似大入賞口 2 4 0 2 は、遊技球 B の受入れにより遊技球 B を払出したり、遊技者に特典を付与したりするものではない。従って、疑似大入賞口 2 4 0 2 を、従来のパチンコ機の大入賞口では見られないような開閉パターン（例えば、三三七拍子、メヌエット、ワルツ、ボサノヴァ、スウィング、8 ビート、1 6 ビート、B G M や所定の音楽のテンポ、等）で開閉させることができ、遊技者を楽しませることができる。

【 1 2 6 7 】

10

20

30

40

50

なお、疑似遊技領域 2 0 1 0 内には、障害釘 N の他に、風車 W を備えても良い。疑似遊技領域 2 0 1 0 内に風車 W を存在させることによりさらにリアルになり、疑似遊技領域 2 0 1 0 と遊技領域 5 a の区別がし難くなる。

【 1 2 6 8 】

[5 - 8 i . 遊技領域内での遊技球の流れ]

次に、遊技領域 5 a 内での遊技球 B の流れについて、主に図 1 4 5 乃至図 1 4 7 等を参照して詳細に説明する。遊技盤 5 に組立てた状態では、センター役物 2 5 0 0 が遊技領域 5 a の略中央に設けられている。遊技領域 5 a 内において、センター役物 2 5 0 0 の左右両外側の部位と下側の部位に、複数の障害釘 N が所定のゲージ配列で植設されている。また、センター役物 2 5 0 0 の左側でサイド左上ユニット 2 3 0 0 の上方に、遊技球 B の当接により回転する風車 W が設けられている。

10

【 1 2 6 9 】

まず、センター役物 2 5 0 0 の左側には、左案内通路群 2 5 3 0、ゲート 2 0 0 2、サイド左上ユニット 2 3 0 0 が上から間隔をあけて配置されており、それらの間と、左案内通路群 2 5 3 0 の上方とに、複数の障害釘 N が植設されている。左案内通路群 2 5 3 0 の上方に植設されている複数の障害釘 N は、左第二案内通路 2 5 3 2 の入口の上方に遊技球 B が集められるように配置されている。これにより、センター役物 2 5 0 0 の左側へ遊技球 B を打込むと、左第一案内通路 2 5 3 1 よりも高い確率で左第二案内通路 2 5 3 2 に流通させることができる。左第二案内通路 2 5 3 2 を流通した遊技球 B は、センター役物 2 5 0 0 に接近した状態で下方へ流通することとなり、高い確率で可変入賞口 2 0 0 3 の左方を流下する。

20

【 1 2 7 0 】

左第二案内通路 2 5 3 2 内の入口付近には、通常の状態では第一大入賞口扉 2 5 2 3 により受入不能に閉鎖されている第一大入賞口 2 0 0 6 が設けられており、左第二案内通路 2 5 3 2 に進入した遊技球 B は、第一大入賞口扉 2 5 2 3 上を転動して流下する。そして、第一始動口 2 0 0 4 や第二始動口 2 0 0 5 への遊技球 B の受入れにより抽選された第一特別図柄の抽選結果や第二特別図柄の抽選結果に応じて第一大入賞口扉 2 5 2 3 が後退している時に、左第二案内通路 2 5 3 2 に遊技球 B が進入すると、高い確率で第一大入賞口 2 0 0 6 に受入れられる。

【 1 2 7 1 】

第一大入賞口 2 0 0 6 に受入れられた遊技球 B は、下方に設けられている第一大入賞口センサ 2 5 2 5 により検知された後にも遊技パネル 1 1 0 0 の後方へ誘導され、裏ユニット 3 0 0 0 の裏球誘導ユニット 3 1 0 0 を介して下方へ排出される。第一大入賞口センサ 2 5 2 5 により遊技球 B が検知されると、所定数の遊技球 B が払出される特典が付与される。

30

【 1 2 7 2 】

左案内通路群 2 5 3 0 とゲート 2 0 0 2 との間に植設されている複数の障害釘 N は、可変入賞口 2 0 0 3 よりも下方の部位でゲート 2 0 0 2 の直上に集められるように配置されている。これにより、センター役物 2 5 0 0 の左側へ遊技球 B を打込むと、或る程度の確率でゲート 2 0 0 2 を通過させることができる。ゲート 2 0 0 2 は、ゲート 2 0 0 2 の左外側と右外側の両外側で遊技球 B が下方へ流通するように配置されている。

40

【 1 2 7 3 】

ゲート 2 0 0 2 を遊技球 B が通過すると、普通図柄の抽選が実行される。そして、抽選された普通図柄の抽選結果が「普通当り」であると、可変入賞口 2 0 0 3 が、所定時間の間、遊技球 B を受入可能な状態となる。可変入賞口 2 0 0 3 が受入可能な状態になっていると、可変入賞口扉 2 5 2 1 が左方へ回動しているため、左第二案内通路 2 5 3 2 を流通した遊技球 B が、高い確率で可変入賞口 2 0 0 3 に受入れられる。可変入賞口 2 0 0 3 に受入れられた遊技球 B は、遊技パネル 1 1 0 0 の後方へ誘導された後に、可変入賞口センサ 2 5 2 6 により検知された上で、裏ユニット 3 0 0 0 の裏球誘導ユニット 3 1 0 0 に受渡されて下方へ排出される。可変入賞口センサ 2 5 2 6 により遊技球 B が検知されると、

50

所定数の遊技球 B が払出される特典が付与される。

【 1 2 7 4 】

ゲート 2 0 0 2 とサイド左上ユニット 2 3 0 0 との間には、上からワープ入口 2 5 1 1 と風車 W が設けられている。ワープ入口 2 5 1 1 は、センター役物 2 5 0 0 の周壁部 2 5 0 1 において左方へ向かって開口している。風車 W は、センター役物 2 5 0 0 と内レール 1 0 0 2 との間において、センター役物 2 5 0 0 寄りに配置されている。

【 1 2 7 5 】

ゲート 2 0 0 2 と風車 W との間に植設されている複数の障害釘 N は、ゲート 2 0 0 2 及びゲート 2 0 0 2 の右外側を流通した遊技球 B が、風車 W の中心よりも右側の部位を主に流下するように配置されている。従って、ゲート 2 0 0 2 及びゲート 2 0 0 2 の右外側を流通した遊技球 B は、ある程度の確率でワープ入口 2 5 1 1 に進入することができる。一方、ゲート 2 0 0 2 の左外側を流通した遊技球 B は、ワープ入口 2 5 1 1 に進入することはない。

10

【 1 2 7 6 】

ワープ入口 2 5 1 1 に進入した遊技球 B は、ワープ通路を通過してセンター役物 2 5 0 0 の枠内に開口しているワープ出口 2 5 1 2 から、センター役物 2 5 0 0 の左右方向中央部の下端付近に設けられているステージ 2 5 1 3 に供給される。ステージ 2 5 1 3 に供給された遊技球 B は、ステージ 2 5 1 3 上を左右方向へ転動し、中央放出部 2 5 1 3 a 又はサイド放出部 2 5 1 3 b の何れかから遊技領域 5 a 内へ還流するように放出される。

【 1 2 7 7 】

ステージ 2 5 1 3 の中央放出部 2 5 1 3 a は、遊技領域 5 a 内の左右方向中央で第一始動口 2 0 0 4 の直上に設けられているため、中央放出部 2 5 1 3 a から放出された遊技球 B は、高い確率で第一始動口 2 0 0 4 に受入れられる。中央放出部 2 5 1 3 a の左右両側のサイド放出部 2 5 1 3 b から放出された遊技球 B は、或る程度の確率で第一始動口 2 0 0 4 に受入れられる。

20

【 1 2 7 8 】

第一始動口 2 0 0 4 に受入れられた遊技球 B は、遊技パネル 1 1 0 0 の後方へ誘導された後に、裏ユニット 3 0 0 0 の裏球誘導ユニット 3 1 0 0 に受渡されて、第一始動口センサ 3 0 0 2 により検知された上で基板ホルダ 1 2 0 0 上に排出される。第一始動口センサ 3 0 0 2 により遊技球 B が検知されると、第一特別図柄の抽選が行われると共に所定数の遊技球 B が払出される等の特典が付与される。

30

【 1 2 7 9 】

ステージ 2 5 1 3 から放出されて第一始動口 2 0 0 4 に受入れられなかった遊技球 B は、アウト口 1 0 0 8 に受入れられて遊技領域 5 a 外へ排出される。アウト口 1 0 0 8 に受入れられた遊技球 B は、アウト誘導部 1 0 0 3 により遊技パネル 1 1 0 0 の後方へ誘導された後に、下方へ排出される。

【 1 2 8 0 】

風車 W の中心よりも右側を流通した遊技球 B は、高い確率で、センター役物 2 5 0 0 の下辺に沿って斜めに上下二段で列設されている複数の障害釘 N のうち、上段側の複数の障害釘 N 上へ流下する。風車 W の右側を通過して上段側の複数の障害釘 N 上に流下しなかった遊技球 B は、下段側の複数の障害釘 N 上に流下する。一方、風車 W の中心よりも左側を流通した遊技球 B は、サイド左上ユニット 2 3 0 0 の棚部 2 3 0 1 上に流下し、棚部 2 3 0 1 を右方へ転動した後に下段側の複数の障害釘 N 上に流下する。

40

【 1 2 8 1 】

風車 W の中心よりも右側を流通し、斜めに列設されている複数の障害釘 N の上段側に流下した遊技球 B は、センター役物 2 5 0 0 の下方において遊技領域 5 a の左右方向の中央（第一始動口 2 0 0 4 ）側へ誘導され、第一始動口 2 0 0 4 に受入れられる可能性がある。また、複数の障害釘 N が斜めに列設されている上段側では、遊技球 B が一つ通過可能な隙間が設けられているため、当該隙間を通してサイドユニット 2 2 0 0 上へ流下することがあり、サイドユニット 2 2 0 0 の一般入賞口 2 0 0 1 に受入れられる可能性がある。一

50

一般入賞口 2 0 0 1 や第一始動口 2 0 0 4 に受入れられなかった遊技球 B は、アウト口 1 0 0 8 から遊技領域 5 a 外へ排出される。

【 1 2 8 2 】

一方、センター役物 2 5 0 0 の下方の左部において、斜めに列設されている複数の障害釘 N の下段側へ流下した遊技球 B は、当該複数の障害釘 N により遊技領域 5 a の左右方向の中央側へ誘導され、第一始動口 2 0 0 4 に受入れられることなくアウト口 1 0 0 8 に受入れられて遊技領域 5 a 内から排出される。この下段側では、途中に遊技球 B が一つ通過可能な隙間が複数設けられているため、当該隙間を通してサイドユニット 2 2 0 0 に設けられている一般入賞口 2 0 0 1 に受入れられる可能性がある。

【 1 2 8 3 】

サイドユニット 2 2 0 0 の一般入賞口 2 0 0 1 に受入れられた遊技球 B は、遊技パネル 1 1 0 0 の後方へ誘導された後に、裏ユニット 3 0 0 0 の裏球誘導ユニット 3 1 0 0 に受渡され、一般入賞口センサ 3 0 0 1 に検知された上で、下方へ排出される。一般入賞口センサ 3 0 0 1 により遊技球 B が検知されると、所定数の遊技球 B が払出される特典が付与される。

【 1 2 8 4 】

次に、センター役物 2 5 0 0 の右側には、右案内通路群 2 5 4 0、空間形成部 2 5 5 0 及び特定障害釘群 2 7 0 0、第二アタッカ部 2 5 6 0、右下ユニット 2 4 0 0 が、上から順番に配置されている。右案内通路群 2 5 4 0 と第二アタッカ部 2 5 6 0 との間の空間形成部 2 5 5 0 には、複数の障害釘 N からなる特定障害釘群 2 7 0 0 が設けられている。

【 1 2 8 5 】

本実施形態の遊技盤 5 では、センター役物 2 5 0 0 の周壁部 2 5 0 1 の上辺における左右方向中央付近から右方へ向かって低くなる部位の上方に、遊技球 B が進入する強さで遊技球 B を打込むと、右案内通路群 2 5 4 0 の右第一案内通路 2 5 4 1 又は右第二案内通路 2 5 4 2 の何れかを遊技球 B が流通する。

【 1 2 8 6 】

センター役物 2 5 0 0 の右側を狙って比較的強く打込まれた遊技球 B は、衝止部 1 0 0 6 に当接して右案内通路群 2 5 4 0 の右第一案内通路 2 5 4 1 に進入する。一方、センター役物 2 5 0 0 の右側を狙って比較的弱く打込まれた遊技球 B は、センター役物 2 5 0 0 の周壁部 2 5 0 1 における上端部の上面を右方へ転動して右案内通路群 2 5 4 0 の右第二案内通路 2 5 4 2 に進入する。

【 1 2 8 7 】

右第一案内通路 2 5 4 1 に進入した遊技球 B は、流通検知センサ 2 5 4 3 により検知された上で、センター役物 2 5 0 0 の周壁部 2 5 0 1 と右ルール 1 0 0 5 との間における周壁部 2 5 0 1 に近い側から下方へ放出される。そして、右第一案内通路 2 5 4 1 を通った遊技球 B は、空間形成部 2 5 5 0 に配置されている特定障害釘群 2 7 0 0 の第一誘導領域 2 7 1 1 に進入し、第一誘導領域 2 7 1 1 内において左右方向へ蛇行しながら流下する。第一誘導領域 2 7 1 1 を流通した遊技球 B は、誘導壁部 2 5 5 2 に当接すると共に、誘導壁部 2 5 5 2 に沿って斜め右下へ流通する。

【 1 2 8 8 】

第一誘導領域 2 7 1 1 の左右両側の壁を構成している複数の組釘部 2 7 0 1 は、上下方向の互いの間に、遊技球 B が一つ通過可能な隙間を形成しているため、当該隙間を通して遊技球 B が、第一誘導領域 2 7 1 1 の左外側や右外側（第二誘導領域 2 7 1 2）へ移動することがある。第一誘導領域 2 7 1 1 から左外側へ移動した遊技球 B は、特定障害釘群 2 7 0 0 と周壁部 2 5 0 1 との間を通過して誘導壁部 2 5 5 2 まで流下する。この際に、フランジ部 2 5 0 2 の複数の突条部後 2 5 5 4 と、センター右前板 2 5 5 5 の複数の突条部前 2 5 5 5 d とにより、前後方向に蛇行しながら流下する。誘導壁部 2 5 5 2 に流下した遊技球 B は、誘導壁部 2 5 5 2 に沿って斜め右下へ流通する。第一誘導領域 2 7 1 1 から右外側へ移動した遊技球 B は、第二誘導領域 2 7 1 2 を流通することとなる。

【 1 2 8 9 】

10

20

30

40

50

一方、右第二案内通路 2 5 4 2 に進入した遊技球 B は、センター役物 2 5 0 0 の周壁部 2 5 0 1 と右レール 1 0 0 5 との間における右レール 1 0 0 5 に近い側から下方へ放出される。そして、右第二案内通路 2 5 4 2 を通った遊技球 B は、空間形成部 2 5 5 0 に配置されている特定障害釘群 2 7 0 0 の第二誘導領域 2 7 1 2 に進入し、第二誘導領域 2 7 1 2 内において左右方向へ蛇行しながら流下する。第二誘導領域 2 7 1 2 を流通した遊技球 B は、誘導壁部 2 5 5 2 に当接すると共に、誘導壁部 2 5 5 2 に沿って斜め右下へ流通する。

【 1 2 9 0 】

第二誘導領域 2 7 1 2 の左右両側の壁を構成している複数の組釘部 2 7 0 1 は、上下方向の互いの間に、遊技球 B が一つ通過可能な隙間を形成しているため、当該隙間を通して遊技球 B が、第二誘導領域 2 7 1 2 の左外側（第一誘導領域 2 7 1 1）や右外側へ移動することがある。第二誘導領域 2 7 1 2 から左外側へ移動した遊技球 B は、第一誘導領域 2 7 1 1 を流通する。第二誘導領域 2 7 1 2 から右外側へ移動した遊技球 B は、特定障害釘群 2 7 0 0 と右レール 1 0 0 5 又は右壁部 2 5 5 1 との間を通過して、誘導壁部 2 5 5 2 と右壁部 2 5 5 1 との間の部位まで流下する。この際に、フランジ部 2 5 0 2 の複数の突条部後 2 5 5 4 と、センター右前板 2 5 5 5 の複数の突条部前 2 5 5 5 d とにより、前後方向に蛇行しながら流下する。第二誘導領域 2 7 1 2 から右外側へ移動した遊技球 B は、高い確率で第一サブアウト口 2 0 2 1 に受け入れられて、遊技領域 5 a 外に排出される。第一サブアウト口 2 0 2 1 に受け入れられた遊技球 B は、遊技パネル 1 1 0 0 の後方へ誘導された後に、裏ユニット 3 0 0 0 の裏球誘導ユニット 3 1 0 0 を介して下方へ排出される。

【 1 2 9 1 】

この特定障害釘群 2 7 0 0 により誘導された遊技球 B は、一般的なゲージ配列で障害釘 N が植設されている部位と比較して、遊技球 B の流通速度が抑制されて同じ高さでも遅延して流下することとなる。

【 1 2 9 2 】

特定障害釘群 2 7 0 0（空間形成部 2 5 5 0）を流通して、第一サブアウト口 2 0 2 1 に受け入れられなかった遊技球 B は、誘導壁部 2 5 5 2 とアタッカ右壁部 2 5 6 7 との間から、第二アタッカ部 2 5 6 0 の第二大入賞口 2 0 0 7 の上方に設けられているアタッカ通路 2 5 6 4 に進入する。通常の状態では、第二大入賞口扉 2 5 6 2 が前進して第二大入賞口 2 0 0 7 を受入不能に閉鎖しているため、アタッカ通路 2 5 6 4 に進入した遊技球 B は、第二大入賞口扉 2 5 6 2 の上面を左方へ転動した後に、右放出通路 2 5 6 5 を通って下方へ放出される。このアタッカ通路 2 5 6 4 内では、フランジ部 2 5 0 2 の突条部後 2 5 6 4 a とセンター右下前板 2 5 7 2 の突条部前とにより、遊技球 B が前後方向へ蛇行しながら左方へ転動する。

【 1 2 9 3 】

第二アタッカ部 2 5 6 0 の右放出通路 2 5 6 5 から下方へ放出された遊技球 B は、右下ユニット 2 4 0 0（左横壁部 2 4 1 7）との間に植設されている複数の障害釘 N に当接しながら流下する。そして、或る程度の確率で、右放出通路 2 5 6 5 の下方において上方へ向かって常時開口している第二始動口 2 0 0 5 に受け入れられる。また、第二始動口 2 0 0 5 への受入確率よりは低いものの、ある程度の確率で、第二始動口 2 0 0 5 の右側で開口している第二サブアウト口 2 0 2 2 に受け入れられる。

【 1 2 9 4 】

第二始動口 2 0 0 5 に受け入れられた遊技球 B は、遊技パネル 1 1 0 0 の後方へ誘導され、第二始動口センサ 2 4 0 1 により検知された上で下方へ排出される。第二始動口センサ 2 4 0 1 により遊技球 B が検知されると、第二特別図柄の抽選が行われると共に所定数の遊技球 B が払出される等の特典が付与される。第二サブアウト口 2 0 2 2 に受け入れられた遊技球 B は、遊技パネル 1 1 0 0 の後方へ誘導された後に、下方へ排出される。

【 1 2 9 5 】

右放出通路 2 5 6 5 から放出されて、第二始動口 2 0 0 5 及び第二サブアウト口 2 0 2 2 の何れにも受け入れられなかった遊技球 B は、右下ユニット 2 4 0 0 の傾斜壁部 2 4 1

8上を斜め左下へ向かって転動した後に、アウト口1008から遊技領域5a外へ排出される。

【1296】

第二アタッカ部2560のアタッカ通路2564を流通している遊技球Bは、第一始動口2004や第二始動口2005への遊技球Bの受入れにより抽選された第一特別図柄の抽選結果や第二特別図柄の抽選結果に応じて第二大入賞口扉2562が後退すると、高い確率で第二大入賞口2007に受入れられる。第二大入賞口2007に受入れられた遊技球Bは、下方に設けられている二つの第二大入賞口センサ2561の何れかに検知された後に、疑似遊技領域2010内に供給される。第二大入賞口センサ2561により遊技球Bが検知されると、所定数の遊技球Bが払出される特典が付与される。

10

【1297】

第二大入賞口2007から疑似遊技領域2010内に供給された遊技球Bは、疑似遊技領域2010内に植設されている複数の障害釘Nに当接しながら流下する。そして、疑似大入賞口扉2405により疑似大入賞口2402が閉鎖されている時には、疑似大入賞口扉2405の前方を通過して底壁部2411上に流下し、底壁部2411の傾斜に沿って左方へ転動した後に疑似アウト口2404に受入れられる。疑似アウト口2404に受入れられた遊技球Bは、遊技パネル1100の後方へ案内された上で、下方へ排出される。

【1298】

疑似遊技領域2010内に遊技球Bが流通している時に、第一始動口2004や第二始動口2005への遊技球Bの受入れにより抽選された第一特別図柄の抽選結果や第二特別図柄の抽選結果に応じて周辺制御基板1510により疑似大入賞口扉2405が前方へ回動していると、高い確率で疑似大入賞口扉2405上に当接して後方の疑似大入賞口2402に受入れられる。疑似大入賞口2402に受入れられた遊技球Bは、遊技パネル1100の後方に案内されて疑似大入賞口センサ2403に検知された後に、下方へ排出される。疑似大入賞口センサ2403による遊技球Bの検知により、所定の演出を実行させることが可能である。

20

【1299】

疑似大入賞口2402を用いた演出としては、抽選された第一特別図柄の抽選結果や第二特別図柄の抽選結果に応じて（例えば、「大当り」、「小当り」、等に応じて）第二大入賞口2007が開いている時には、周辺制御基板1510によって疑似大入賞口2402が演出のため開かれる。その際、周辺制御基板1510では、第二大入賞口2007の開くタイミングを知り得るので、疑似大入賞口2402が遊技球Bを拾う度合いは周辺制御基板1510によって調整可能である。この性質を利用して疑似大入賞口2402がたくさん遊技球Bを拾った時は「大当り」後に高確率状態（所謂、確変状態）にされることを示唆することができる。逆に疑似大入賞口2402での取りこぼしが多い時は「大当たり」後に低確率状態（所謂、通常の非確変状態）になることを示唆できる。更には、このような取りこぼしの状態により、確率設定（一般的には設定1～6の6段階）を示唆することも出来る。

30

【1300】

このように、本実施形態では、通常の状態、センター役物2500の右側へ遊技球Bを打込んでも、特典が付与される第二始動口2005に受入れられる可能性もなく、ゲート2002を通過したり、一般入賞口2001及び第一始動口2004に受入れられたり可能性がないため、センター役物2500の左側へ遊技球Bが流通するような打込操作を行わせることができる。

40

【1301】

詳述すると、第一始動口2004への遊技球Bの受入れにより抽選される第一特別図柄の抽選結果と、第二始動口2005への遊技球Bの受入れにより抽選される第二特別図柄の抽選結果とでは、当該特別図柄の抽選結果を遊技者に示唆するための特別変動時間が、第一特別図柄の抽選結果よりも第二特別図柄の抽選結果の方が長く設定されている。従って、第二特別図柄の抽選結果の方が保留数の消費に時間がかかるため、第一始動口200

50

4及び第二始動口2005に対する単位時間当りの遊技球Bの受入数が同じであっても、第二始動口2005の方が実行される第二特別図柄の抽選結果の数が少なくなる。また、第二始動口2005に遊技球Bが受入れられても、払出される遊技球Bの数は1個である。このようなことから、通常の状態では、センター役物2500の右側へ遊技球Bを打込んで、第二始動口2005しか受入れられる可能性がなく、第二始動口2005に受入れられても特典として払出される遊技球Bの数が1個であるため、遊技者に対して、センター役物2500の左側へ遊技球Bを打込ませ易くすることができる。

【1302】

また、本実施形態では、第一大入賞口2006や第二大入賞口2007に遊技球Bが受入れられると、多くの遊技球Bが払出される特典が付与される。これら第一大入賞口2006や第二大入賞口2007への遊技球Bの受入れを可能とするには、第一始動口2004や第二始動口2005に遊技球Bを受入れさせて、それらが受入可能となるような第一特別図柄や第二特別図柄を抽選させる必要がある。

10

【1303】

このようなことから、通常の状態では、遊技者に対して、第一始動口2004に遊技球Bが受入れられるように、センター役物2500の左側を遊技球Bが流下するように、遊技球Bの打込操作を行わせることができ、複数の障害釘Nにより案内される遊技球Bの動きを見せてパチンコ機1による本来の遊技を楽しませることができると共に、第一始動口2004への遊技球Bの受入れに対する期待感を高めさせることができる。

【1304】

そして、第一始動口2004へ遊技球Bが受入れられることで、第一特別図柄の抽選結果として「当り」（例えば、「小当り」、「中当り」、「大当り」、等）が抽選されると、第一大入賞口2006又は第二大入賞口2007が開閉するため、第一大入賞口2006又は第二大入賞口2007に遊技球Bが受入れられるように、遊技球Bの打込操作を楽しませることができると共に、第一大入賞口2006又は第二大入賞口2007への遊技球Bの受入れに対する期待感を高めさせることができる。

20

【1305】

具体的には、第一大入賞口2006が受入可能となった時には、センター役物2500の左側へ遊技球Bが流通するように打込操作を行わせることができる。一方、第二大入賞口2007が受入可能となった時には、センター役物2500の右側へ遊技球Bが流通するように打込操作（「右打ち」）を行わせることができる。

30

【1306】

センター役物2500の右側へ遊技球Bを打込む際に、センター役物2500の右側には、右第一案内通路2541と右第二案内通路2542とからなる右案内通路群2540と、特定障害釘群2700による第一誘導領域2711と第二誘導領域2712とからなる誘導領域2710と、が設けられており、流通させる案内通路によって、第二サブアウト口2022に受入れられ易くなるため、所望の案内通路（ここでは、右第一案内通路2541）を遊技球Bが流通するように、遊技球Bの打込強さを調整させることができ、遊技者に対して遊技球Bの打込操作を楽しませることができる。

【1307】

また、第二大入賞口2007は、第一大入賞口2006よりも左右方向が大きく開口しているため、遊技者に対して一見ただけで第二大入賞口2007の方が、短時間に多くの遊技球Bを受入れさせることが可能であると認識させることができる。これにより、第二大入賞口2007が受入可能となると、遊技者に対して、センター役物2500の右側へ遊技球Bが流通するように打込操作を即座に変更させることができ、第二大入賞口2007への遊技球Bの受入れに対する期待感を高めさせて興趣の低下を抑制させることができる。

40

【1308】

更に、第二大入賞口2007に遊技球Bが受入れられると、第二大入賞口2007よりも開口が大きい疑似大入賞口2402が設けられている疑似遊技領域2010内に遊技球

50

Bが供給されるため、疑似大入賞口2402への遊技球Bの受入れに対する期待感を高めさせることができると共に、疑似遊技領域2010内での遊技球Bの動きを楽しませることができ、興趣の低下を抑制させることができる。

【1309】

[5-9.裏ユニットの全体構成]

遊技盤5における裏ユニット3000の全体構成について、主に図143及び図144等を参照して詳細に説明する。裏ユニット3000は、一般入賞口2001に受入れられて遊技パネル1100の後方に誘導された遊技球Bを検知する一般入賞口センサ3001と、第一始動口2004に受入れられて遊技パネル1100の後方に誘導された遊技球Bを検知する第一始動口センサ3002と、を備えている。一般入賞口センサ3001及び第一始動口センサ3002は、裏球誘導ユニット3100に設けられている。

10

【1310】

裏ユニット3000は、遊技パネル1100におけるパネルホルダ1120の後面に取付けられ前方が開放されている箱状で後壁に四角い開口部3010aを有している裏箱3010と、裏箱3010の後壁にロックスライダ3020により着脱可能に取付けられている裏箱後ユニット3030と、裏箱後ユニット3030の後方に配置されており裏箱3010の後壁に取付けられている裏基板ユニット3040と、を備えている。

【1311】

また、裏ユニット3000は、裏箱3010内の前端付近の下部に設けられており遊技パネル1100の後方へ誘導された遊技球Bが流通する裏球誘導ユニット3100と、裏箱3010内の前端付近に設けられている裏前周縁装飾ユニット3200と、裏箱3010内における上部で前後方向が裏前周縁装飾ユニット3200と略同じ位置に設けられている裏上前演出ユニット3300と、裏箱3010内における裏前周縁装飾ユニット3200の後方の下部に設けられている裏下前演出ユニット3400と、裏箱3010内における裏上前演出ユニット3300の後方に設けられている裏上後演出ユニット3500(図155等を参照)と、裏箱3010内における裏下前演出ユニット3400の後方に設けられている裏下後演出ユニット3600と、を備えている。

20

【1312】

[5-9a.裏箱関係]

次に、裏ユニット3000における裏箱3010関係の構成について、主に図151乃至図153等を参照して詳細に説明する。図151(a)は裏ユニットの裏箱関係の構成を前から見た斜視図であり、(b)は裏ユニットの裏箱関係の構成を後ろから見た斜視図である。図152(a)は図151の裏箱関係を主な部材毎に分解し前から見た分解斜視図であり、(b)は(a)を後ろから見た分解斜視図である。図153(a)は図152における裏箱後ユニットを分解して前から見た分解斜視図であり、(b)は(a)を後ろから見た分解斜視図である。

30

【1313】

裏ユニット3000は、前方へ開放された箱状の裏箱3010と、裏箱3010の後壁に取付けられている裏箱後ユニット3030と、裏箱後ユニット3030の後方に設けられており裏箱3010の後側に取付けられている裏基板ユニット3040と、を備えている。裏箱後ユニット3030は、ロックスライダ3020により裏箱3010に対して着脱可能に取付けられている。

40

【1314】

裏箱3010は、前方が開放されている箱状で後壁に四角く貫通している開口部3010aと、開口部3010aの下辺に設けられており裏箱後ユニット3030(セット板1650)が載置される載置面部3010bと、開口部3010aの上辺において枠内の内側から上方へ向かって窪んでいる二つの固定溝3010cと、載置面部3010bの左右方向中央付近の下側に設けられておりロックスライダ3020が左右へスライド可能に取付けられるロック機構部3010dと、を備えている。

【1315】

50

裏箱 3010 の開口部 3010 a は、正面視において縦横の比が、3 : 4 の四角形に形成されている。開口部 3010 a は、左右方向が、裏箱 3010 の後壁の左右方向と略同じ大きさに形成されている。また、開口部 3010 a は、上下方向が、裏箱 3010 の上下方向の中心に対して上方にオフセット（偏芯）した位置に設けられている。開口部 3010 a は、19 インチの液晶表示装置と同じ大きさに形成されている。

【1316】

裏箱 3010 の二つの固定溝 3010 c には、下方から裏箱後ユニット 3030 におけるセット板 1650 の上固定片 1651 が挿入される。また、裏箱 3010 のロック機構部 3010 d には、ロックスライダ 3020 を背面視において左方へスライドさせた状態で、セット板 1650 の下固定片 1652 を後方から挿入させることができる。ロック機構部 3010 d にセット板 1650 の下固定片 1652 を挿入させた状態で、ロックスライダ 3020 を背面視において右方へスライドさせると、ロックスライダ 3020 により下固定片 1652 の後方への移動を阻止することができる。

10

【1317】

また、裏箱 3010 は、前端から外方へ延出している平板状の固定片部 3010 e を備えている。この固定片部 3010 e は、前面が遊技パネル 1100 の後面に当接した状態で、遊技パネル 1100 に取付けられる。裏箱 3010 は、裏球誘導ユニット 3100 等を取付けるためのボスや取付孔等が適宜位置に形成されている。

【1318】

更に、裏箱 3010 は、後面に裏基板ユニット 3040 の軸部 3041 a を上下方向に延びた軸周りに対して回転可能に支持することが可能な一対の軸支部 3010 f と、一対の軸支部 3010 f とは左右方向の反対側の後面に設けられており裏基板ユニット 3040 の係止爪 3041 b が係止される係止部 3010 g と、を備えている。

20

【1319】

裏箱後ユニット 3030 は、裏箱 3010 の開口部 3010 a を後方から閉鎖するように後壁に着脱可能に取付けられる。裏箱後ユニット 3030 は、所定の演出画像を表示可能な演出表示装置 1600 と、演出表示装置 1600 が前側に取付けられており裏箱 3010 に取付けられるセット板 1650 と、セット板 1650 の後面に取付けられており周辺制御基板 1510 が収容されている周辺制御ユニット 1500 と、から構成されている。

【1320】

演出表示装置 1600 は、縦横の比が 3 : 4 の 15 インチの液晶表示装置である。

30

【1321】

セット板 1650 は、裏箱 3010 の開口部 3010 a と同じ大きさの四角形で平板状に形成されている。セット板 1650 は、上辺から左右方向へ離隔して上方へ突出している二つの上固定片 1651 と、下辺の左右方向中央付近から下方へ突出している一つの下固定片 1652 と、を有している。二つの上固定片 1651 は、裏箱 3010 の固定溝 3010 c に挿入される。下固定片 1652 は、裏箱 3010 のロック機構部 3010 d に挿入される。

【1322】

また、セット板 1650 は、前面側に前方へ向かって開放されている枠状の液晶取付部 1653 を、有している。液晶取付部 1653 は、演出表示装置 1600 と対応した大きさに形成されており、前方から演出表示装置 1600 が嵌め込まれて取付けられる。本実施形態では、正面視において、液晶取付部 1653 の中心と、セット板 1650 の中心とが一致している。セット板 1650 は、透明に形成されている。これにより、セット板 1650 を通して後方から裏箱 3010 内を視認することができる。

40

【1323】

周辺制御ユニット 1500 は、周辺制御部 1511 及び演出表示制御部 1512 を有した周辺制御基板 1510（図 160 等を参照）と、周辺制御基板 1510 を収容している周辺制御基板ボックス 1520 と、から構成されている。周辺制御ユニット 1500 は、周辺制御基板ボックス 1520 の上辺が、セット板 1650 の上辺よりもやや下方に位置

50

するように、セット板 1 6 5 0 の後面に取付けられる。これにより、周辺制御ユニット 1 5 0 0 をセット板 1 6 5 0 に取付けた時に、周辺制御ユニット 1 5 0 0 の下端からセット板 1 6 5 0 の下端までの間には、セット板 1 6 5 0 の全高の約 1 / 3 の高さの領域が形成されている。

【 1 3 2 4 】

裏基板ユニット 3 0 4 0 は、正面視の形状が L 字型で前後に薄い箱状の基板ボックス 3 0 4 1 と、基板ボックス 3 0 4 1 内に收容されているパネル中継基板及び演出駆動基板（図示は省略）と、を備えている。基板ボックス 3 0 4 1 は、L 字型の上下に延びている部位の外側辺に、裏箱 3 0 1 0 の軸支部 3 0 1 0 f に回転可能に支持される二つの軸部 3 0 4 1 a を有している。また、基板ボックス 3 0 4 1 は、L 字型の左右に延びている部位の先端に、裏箱 3 0 1 0 の係止部 3 0 1 0 g に係止される係止爪 3 0 4 1 b を有している。

10

【 1 3 2 5 】

この裏基板ユニット 3 0 4 0 は、開口部 3 0 1 0 a（裏箱後ユニット 3 0 3 0）を跨いで裏箱 3 0 1 0 の後側面に取付けられる。遊技盤 5 に組立てた時に、裏基板ユニット 3 0 4 0 における L 字型の上下に延びている部位が、背面視において周辺制御ユニット 1 5 0 0 の左方に位置している。また、裏基板ユニット 3 0 4 0 における L 字型の左右に延びている部位は、セット板 1 6 5 0 の後方における下端から周辺制御ユニット 1 5 0 0 の下端までの間の部位に位置している。

【 1 3 2 6 】

この裏基板ユニット 3 0 4 0 は、係止部 3 0 1 0 g と係止爪 3 0 4 1 b との係止を解除して、軸部 3 0 4 1 a を中心として係止爪 3 0 4 1 b が後方へ移動するように回動させることで、裏箱後ユニット 3 0 3 0 の後方を開放させることができ、裏箱 3 0 1 0 から取外すことなく裏箱 3 0 1 0 から裏箱後ユニット 3 0 3 0 を着脱させることができる。

20

【 1 3 2 7 】

本実施形態では、裏箱 3 0 1 0 の後壁に、19 インチの液晶表示装置を取付可能な大きさの開口部 3 0 1 0 a を設け、当該開口部 3 0 1 0 a にセット板 1 6 5 0 を取付けるようにしていると共に、セット板 1 6 5 0 の前側に 15 インチの演出表示装置 1 6 0 0 を取付けている。これにより、演出表示装置 1 6 0 0 が 19 インチの大きさの時には、当該演出表示装置 1 6 0 0 を裏箱 3 0 1 0 の開口部 3 0 1 0 a に直接取付けることができ、演出表示装置 1 6 0 0 が 19 インチよりも小さい時には、当該演出表示装置 1 6 0 0 の大きさに

30

【 1 3 2 8 】

また、演出表示装置 1 6 0 0 を、セット板 1 6 5 0 を介して裏箱 3 0 1 0 に取付けているため、設計変更等により演出表示装置 1 6 0 0 の位置を変更したい時に、セット板 1 6 5 0 のみを変えることで容易に対応することができ、設計変更等にかかるコストを低減させることができる。

40

【 1 3 2 9 】

なお、上記の実施形態では、セット板 1 6 5 0 として透明なものを示したが、これに限定するものではなく、有色透明、有色不透明、等のような色付きのものとしても良い。セット板 1 6 5 0 が、遊技者側から視認できる場合には、黒色を含む不透光性の色とすることが望ましい。これにより、遊技者側から鳥設備内が見えたり後方からの光が見えたりすることで本パチンコ機 1 の見栄えが悪くなることを回避させることができる。この場合、特に、セット板 1 6 5 0 を黒色とすることで、遊技者側からセット板 1 6 5 0 が視認可能であっても、セット板 1 6 5 0 を目立ち難くすることができるため、パチンコ機 1 内の演出表示装置 1 6 0 0 や他の装飾体等をより目立たせることができ、それらによる演出効果

50

を十分に発揮させ易くすることができる。

【 1 3 3 0 】

[5 - 9 b . 裏球誘導ユニット]

次に、裏ユニット 3 0 0 0 における裏球誘導ユニット 3 1 0 0 について、主に図 1 4 3 等を参照して説明する。裏球誘導ユニット 3 1 0 0 は、裏箱 3 0 1 0 内における前端付近の下部に設けられている。裏球誘導ユニット 3 1 0 0 は、一般入賞口 2 0 0 1 に受入れられた遊技球 B を検知する一般入賞口センサ 3 0 0 1 と、第一始動口 2 0 0 4 に受入れられた遊技球 B を検知する第一始動口センサ 3 0 0 2 と、遊技盤 5 に作用する不正な磁気を検知可能な磁気センサ 1 0 5 0 と、を有している（図 1 6 0 等を参照）。

【 1 3 3 1 】

裏球誘導ユニット 3 1 0 0 は、一般入賞口 2 0 0 1、可変入賞口 2 0 0 3、第一始動口 2 0 0 4、第二始動口 2 0 0 5、第一大入賞口 2 0 0 6、第二大入賞口 2 0 0 7、第一サブアウト口 2 0 2 1、及び第二サブアウト口 2 0 2 2 に受入れられて、遊技パネル 1 1 0 0 の後方へ誘導された遊技球 B を、受取った上で下端部の左右方向の中央付近に誘導した後下方へ排出させる排出通路を有している。

【 1 3 3 2 】

[5 - 9 c . 裏前周縁装飾ユニット]

次に、裏ユニット 3 0 0 0 における裏前周縁装飾ユニット 3 2 0 0 について、主に図 1 4 3 等を参照して説明する。裏前周縁装飾ユニット 3 2 0 0 は、裏箱 3 0 1 0 内における前端付近に取付けられている。裏前周縁装飾ユニット 3 2 0 0 は、遊技盤 5 に組立てた時に、遊技領域 5 a の周縁沿うような環状に形成されている裏前周縁装飾体 3 2 0 1 と、裏前周縁装飾体 3 2 0 1 を発光装飾させるための複数の LED が実装されている裏前周縁装飾基板（図示は省略）と、を備えている。

【 1 3 3 3 】

裏前周縁装飾体 3 2 0 1 は、相撲の土俵を模した形状に形成されている。裏前周縁装飾体 3 2 0 1 は、透光性を有するように形成されており、裏前周縁装飾基板に実装されている LED からの光により発光装飾可能とされている。

【 1 3 3 4 】

この裏前周縁装飾ユニット 3 2 0 0 によれば、裏前周縁装飾体 3 2 0 1 により遊技領域 5 a の周縁を環状に装飾することができ、遊技領域 5 a の見栄えを良くすることができる。また、裏前周縁装飾体 3 2 0 1 を発光装飾させることで、遊技領域 5 a の周縁を環状に発光させることができ、遊技者の関心を遊技領域 5 a 内に強く引付けさせることができる。

【 1 3 3 5 】

また、裏前周縁装飾体 3 2 0 1 は、裏前周縁装飾基板の複数の LED により、周方向へ複数に分割した部位を夫々独立して発光装飾可能としているため、周方向へ光が回転するような発光演出を遊技者に見せることができ、遊技者を楽しませて興趣の低下を抑制させることができる。

【 1 3 3 6 】

[5 - 9 d . 裏上前演出ユニット]

続いて、裏ユニット 3 0 0 0 における裏上前演出ユニット 3 3 0 0 について、主に図 1 4 3 等を参照して説明する。裏上前演出ユニット 3 3 0 0 は、裏箱 3 0 1 0 内の上部における前後方向が裏前周縁装飾ユニット 3 2 0 0 と略同じ位置に設けられている。裏上前演出ユニット 3 3 0 0 は、正面視において左右方向に長い長形状の裏上前装飾体 3 3 1 0 と、裏上前装飾体 3 3 1 0 の後方に設けられており前面に複数の LED が実装されている裏上前装飾基板（図示は省略）と、裏上前装飾体 3 3 1 0 を昇降させる裏上前昇降ユニット（図示は省略）と、を備えている。

【 1 3 3 7 】

裏上前装飾体 3 3 1 0 は、「横綱」、「大関」、「関脇」、のような相撲の番付の順位が左から並ぶように設けられており、裏上前装飾基板の LED により夫々の番付が独立して発光装飾可能とされている。裏上前装飾体 3 3 1 0 は、左右方向が演出表示装置 1 6 0

10

20

30

40

50

0の前方を横断する長さに形成されている。

【1338】

裏上前装飾体3310は、昇降可能に取付けられており、裏上前昇降ユニットにより昇降することができる。裏上前装飾体3310は、裏上前装飾体3310の高さと略同じ高さの範囲内で昇降することができる。この裏上前装飾体3310は、通常の状態では、最も上方へ移動した上昇位置の状態となっている。この状態では、遊技盤5に組立てた時に、正面視において上下方向の中央が内レール1002の上端と略同じ高さに位置しており、遊技領域5aの上部に位置している。裏上前装飾体3310は、その殆どがセンター役物2500の枠内を通して視認することができ、残りの部位が透明な遊技パネル1100のパネル板1110及び透明なセンター役物2500を通して視認することができる。

10

【1339】

この裏上前装飾体3310は、裏上前昇降ユニットにより通常の上昇位置の状態から、下方へ移動して下降位置の状態となることができる。裏上前装飾体3310は、下降位置の状態の時には、上下方向の中央がセンター役物2500における左案内通路群2530の上端と略同じ高さに位置している(図159を参照)。裏上前装飾体3310は、下降位置の状態では、略全体がセンター役物2500の枠内を通して視認することができる。

【1340】

この裏上前演出ユニット3300によれば、裏上前装飾体3310の番付を夫々独立して発光装飾させることができるため、例えば、全ての番付を変動発光装飾させた後に、一つの番付のみが発光装飾されて変動が停止するような発光演出を行うことが可能である。これにより、順位の高い番付が発光装飾させると、遊技者に対してチャンスが到来したと思わせることができ、遊技に対する期待感を高めさせて興趣の低下を抑制させることができる。

20

【1341】

また、裏上前装飾体3310によれば、また、発光装飾される番付の順位により、遊技者が有利となる有利遊技状態(例えば、「大当り」遊技)が発生する期待度を遊技者に示唆することができる。これにより、裏上前装飾体3310の複数の番付の変動発光装飾が開始されると、遊技者に対して、所望の番付で変動が停止されるか否かによってハラハラ・ドキドキさせることができ、遊技者を楽しませて興趣の低下を抑制させることができる。

【1342】

更に、裏上前昇降ユニットにより裏上前装飾体3310を上昇位置から下降位置へ移動させると、裏上前装飾体3310が遊技領域5aの中央側へ移動すると共に、演出表示装置1600の前面の上部を遮るため、遊技者の関心を裏上前装飾体3310に強く引付けさせることができ、裏上前装飾体3310に注目させることができる。これにより、上述したような裏上前装飾体3310を使用した発光演出を、遊技者に対して確実に見せることができ、遊技者を楽しませて興趣の低下を抑制させることができる。また、上記のような発光演出が、上昇位置の時よりも下降位置の時に実行されると、遊技者に対してプレミアム感を高めることができるため、発光演出による期待度の示唆の信頼感をより高めさせることができ、遊技に対する期待感を高めさせて興趣の低下を抑制させることができる。

30

【1343】

[5-9e.裏下前演出ユニット]

次に、裏ユニット3000における裏下前演出ユニット3400について、主に図143等を参照して説明する。裏下前演出ユニット3400は、裏箱3010内における下部で裏前周縁装飾ユニット3200よりも後方に設けられている。裏下前演出ユニット3400は、左右方向に長い裏下前装飾体3410と、裏下前装飾体3410の後方に設けられており前面に複数のLEDが実装されている裏下前装飾基板(図示は省略)と、裏下前装飾体3410を昇降させる裏下前昇降ユニット(図示は省略)と、を備えている。

40

【1344】

裏下前装飾体3410は、裏下前装飾基板に実装されている複数のLEDにより発光装飾可能とされている。また、裏下前装飾体3410は、裏下前昇降ユニットにより最も下

50

降した下降位置と、最も上昇した上昇位置と、の間で昇降可能に設けられている。裏下前装飾体 3 4 1 0 は、左右方向が演出表示装置 1 6 0 0 の前方を横断する長さに形成されている。

【 1 3 4 5 】

裏下前装飾体 3 4 1 0 は、左右に長いベース装飾体 3 4 1 1 と、ベース装飾体 3 4 1 1 の左右方向中央に設けられている中央装飾体 3 4 1 2 と、中央装飾体 3 4 1 2 を前方から被覆可能にベース装飾体 3 4 1 1 の左右方向中央の前方に設けられている前左装飾体及 3 4 1 3 び前右装飾体 3 4 1 4 と、を有している（図 1 5 6 等を参照）。

【 1 3 4 6 】

ベース装飾体 3 4 1 1 は、網を模した立体的な形状に形成されており、透光性を有している。中央装飾体 3 4 1 2 は、正面視の形状が円形で、「御盃」の文字がレリーフ状に形成されている。中央装飾体 3 4 1 2 は、図示しない駆動モータにより、中央を中心として前後方向へ延びた軸周りに対して回転可能に設けられている。

10

【 1 3 4 7 】

前左装飾体 3 4 1 3 及び前右装飾体 3 4 1 4 は、互いに接するように位置しており、左右方向へ互いに離反するように移動可能に設けられている。前左装飾体 3 4 1 3 及び前右装飾体 3 4 1 4 は、夫々が透光性を有している。前左装飾体 3 4 1 3 は、「天」の文字がレリーフ状に形成されている。前右装飾体 3 4 1 4 は、「昇」の文字がレリーフ状に形成されている。

【 1 3 4 8 】

前左装飾体 3 4 1 3 及び前右装飾体 3 4 1 4 は、通常の状態では、互いに接近して接している閉位置に位置しており、後方に設けられている中央装飾体 3 4 1 2 を前方から視認不能に隠している。前左装飾体 3 4 1 3 及び前右装飾体 3 4 1 4 は、通常の状態から、左右方向へ互いに離反している開位置に移動することができる。この開位置の状態では、前左装飾体 3 4 1 3 と前右装飾体 3 4 1 4 との間を通して、後方に設けられている中央装飾体 3 4 1 2 を前方から視認可能とすることができる。

20

【 1 3 4 9 】

裏下前演出ユニット 3 4 0 0 は、通常の状態では、裏下前装飾体 3 4 1 0 が下降位置に位置している。また、通常の状態では、前左装飾体 3 4 1 3 及び前右装飾体 3 4 1 4 が、閉位置に位置しており、中央装飾体 3 4 1 2 が前方から視認不能となっている。通常の状態の裏下前装飾体 3 4 1 0 は、遊技盤 5 に組立てた時に、上下方向の中央がサイド左上ユニット 2 3 0 0 よりも若干上方の高さに位置しており、下端がセンター役物 2 5 0 0 の下端と略同じ高さに位置していると共に、上端がワープ入口 2 5 1 1 よりも若干下方の高さに位置している。この通常の状態の裏下前装飾体 3 4 1 0 は、一部がセンター役物 2 5 0 0 の枠内を通して視認可能となっていると共に、残りが透明な遊技パネル 1 1 0 0 のパネル板 1 1 1 0 及び透明なセンター役物 2 5 0 0 を通して視認可能となっている。

30

【 1 3 5 0 】

裏下前装飾体 3 4 1 0 は、裏下前昇降ユニットにより下降位置から上昇位置へ移動することができる。裏下前装飾体 3 4 1 0 が上昇位置の状態では、上端が上昇位置の裏上前装飾体 3 3 1 0 よりも若干下方の高さに位置している（図 1 5 4 を参照）。換言すると、上昇位置の時の裏下前装飾体 3 4 1 0 は、上下方向の中央が、第一大入賞口 2 0 0 6 と略同じ高さに位置している。また、裏下前装飾体 3 4 1 0 は、下降位置と上昇位置との間の任意の位置（高さ）において、前左装飾体 3 4 1 3 及び前右装飾体 3 4 1 4 を、開位置と閉位置との間で移動させることができる。

40

【 1 3 5 1 】

この裏下前演出ユニット 3 4 0 0 によれば、裏下前装飾体 3 4 1 0 を下降位置から上方へ移動させると、遊技領域 5 a の中央側へ移動すると共に演出表示装置 1 6 0 0 の一部を遮るため、遊技者の関心を強く引付けさせることができ、裏下前装飾体 3 4 1 0 に注目させることができる。

【 1 3 5 2 】

50

また、裏下前装飾体 3 4 1 0 は、前左装飾体 3 4 1 3 及び前右装飾体 3 4 1 4 を閉位置から開位置へ移動させると、後方に設けられている中央装飾体 3 4 1 2 が視認可能となる（出現する）ため、中央装飾体 3 4 1 2 の出現によって遊技者に何か良いことがあるのではないかと思わせることができ、遊技に対する期待感を高めさせて興趣の低下を抑制させることができる。

【 1 3 5 3 】

更に、裏下前装飾体 3 4 1 0 では、中央装飾体 3 4 1 2 を前後方向の軸周りに対して回転させることができるため、前左装飾体 3 4 1 3 及び前右装飾体 3 4 1 4 を開位置へ移動させて中央装飾体 3 4 1 2 を出現させた状態で、当該中央装飾体 3 4 1 2 を回転させると、遊技者に対して何か良いことがあるに違いないと強く思わせることができ、遊技者の期待感をより一層高めさせて興趣の低下を抑制させることができる。また、中央装飾体 3 4 1 2 を回転させることができるため、中央装飾体 3 4 1 2 が視認可能に出現した時に、中央装飾体 3 4 1 2 が回転するか否かによって遊技者をドキドキ・ワクワクさせることができ、遊技者を楽しませることができる。

10

【 1 3 5 4 】

また、裏下前演出ユニット 3 4 0 0 は、上述したような裏下前装飾体 3 4 1 0 の昇降、前左装飾体 3 4 1 3 及び前右装飾体 3 4 1 4 の移動による中央装飾体 3 4 1 2 の出現、中央装飾体 3 4 1 2 の回転、を適宜組合せることにより、多彩な可動演出を遊技者に見せることができ、遊技者を飽きさせ難くして興趣の低下を抑制させることができる。

【 1 3 5 5 】

更に、裏下前演出ユニット 3 4 0 0 では、上記のような裏下前装飾体 3 4 1 0 の可動演出に加えて、裏下前装飾基板の複数の LED による発光演出も可能としているため、より多彩な演出を遊技者に見せることができ、遊技者を楽しませて興趣の低下を抑制させることができる。

20

【 1 3 5 6 】

[5 - 9 f . 裏上後演出ユニット]

次に、裏ユニット 3 0 0 0 における裏上後演出ユニット 3 5 0 0 について説明する。裏上後演出ユニット 3 5 0 0 は、裏箱 3 0 1 0 内における上部で裏上前演出ユニット 3 3 0 0 の後方に設けられている。裏上後演出ユニット 3 5 0 0 は、左右方向に長い裏上後装飾体 3 5 1 0（図 1 5 5 等を参照）と、裏上後装飾体 3 5 1 0 の後方に設けられており前面に複数の LED が実装されている裏上後装飾基板（図示は省略）と、裏上後装飾体 3 5 1 0 を昇降させる裏上後昇降ユニット（図示は省略）と、を備えている。

30

【 1 3 5 7 】

裏上後装飾体 3 5 1 0 は、透光性を有しており、裏上後装飾基板に実装されている複数の LED により発光装飾可能とされている。また、裏上後装飾体 3 5 1 0 は、裏上後昇降ユニットにより最も上昇した上昇位置と、最も下降した下降位置と、の間で昇降可能に設けられている。更に、裏上後装飾体 3 5 1 0 は、裏下前装飾体 3 4 1 0 よりも後方に設けられている。

【 1 3 5 8 】

裏上後装飾体 3 5 1 0 は、優勝カップの上半分を模した形状に形成されており、左右方向の中央に「優」の文字がレリーフ状に形成されている。裏上後装飾体 3 5 1 0 は、下端に裏下後装飾体 3 6 1 0 が当接することにより、一つの大きな優勝カップを形成することができる（図 1 5 7 等を参照）。裏上後装飾体 3 5 1 0 は、裏上前装飾体 3 3 1 0 と略同じ高さである。

40

【 1 3 5 9 】

裏上後演出ユニット 3 5 0 0 は、通常の状態では、裏上後装飾体 3 5 1 0 が上昇位置に位置している。この状態では、裏上後装飾体 3 5 1 0 が、上昇位置の裏上前装飾体 3 3 1 0 の後方に位置しており、前方から視認不能となっている。

【 1 3 6 0 】

裏上後演出ユニット 3 5 0 0 は、裏上後昇降ユニットにより裏上後装飾体 3 5 1 0 を下

50

降位置へ移動させた状態では、裏上後装飾体 3 5 1 0 の下端が遊技領域 5 a の上下方向の略中央の高さに位置している。裏上後装飾体 3 5 1 0 を上昇位置から下方へ移動させた状態では、演出表示装置 1 6 0 0 の前方に位置している。この状態で、裏上後装飾体 3 5 1 0 の前方に、裏上前装飾体 3 3 1 0 又は裏下前装飾体 3 4 1 0 が移動していなければ、センター役物 2 5 0 0 の枠内を通して裏上後装飾体 3 5 1 0 を視認することができる。

【 1 3 6 1 】

裏上後演出ユニット 3 5 0 0 によれば、裏上後装飾体 3 5 1 0 を昇降させることで、前方から視認可能に出現させることができるため、裏上後装飾体 3 5 1 0 の出現により遊技者を驚かせることができ、遊技者を楽しませて興趣の低下を抑制させることができる。また、裏上後装飾体 3 5 1 0 は、裏下後装飾体 3 6 1 0 と当接させることで、一つの大きな装飾を形成することができるため、遊技者に対して強いインパクトを与えることができ、遊技者にチャンスが到来した思わせて興趣の低下を抑制させることができる。

10

【 1 3 6 2 】

【 5 - 9 g . 裏下後演出ユニット 】

次に、裏ユニット 3 0 0 0 の裏下後演出ユニット 3 6 0 0 について説明する。裏下後演出ユニット 3 6 0 0 は、裏箱 3 0 1 0 内の下部における裏下前演出ユニット 3 4 0 0 の後方に設けられている。裏下後演出ユニット 3 6 0 0 は、左右方向に長い裏下後装飾体 3 6 1 0 (図 1 5 5 等を参照) と、裏下後装飾体 3 6 1 0 の後方に設けられており前面に複数の LED が実装されている裏下後装飾基板 (図示は省略) と、裏下後装飾体 3 6 1 0 を昇降させる裏下後昇降ユニット (図示は省略) と、を備えている。

20

【 1 3 6 3 】

裏下後装飾体 3 6 1 0 は、透光性を有しており、裏下後装飾基板に実装されている複数の LED により発光装飾可能とされている。また、裏下後装飾体 3 6 1 0 は、裏下後昇降ユニットにより、最も下降した下降位置と、最も上昇した上昇位置と、の間で昇降可能に設けられている。

【 1 3 6 4 】

裏下後装飾体 3 6 1 0 は、優勝カップの下半分を模した形状に形成されており、左右方向の中央に「賞」の文字がレリーフ状に形成されている。裏下後装飾体 3 6 1 0 は、上端に裏上後装飾体 3 5 1 0 が当接することで、一つの大きな優勝カップを形成することができる (図 1 5 7 等を参照) 。裏下後装飾体 3 6 1 0 は、裏下前装飾体 3 4 1 0 と略同じ高さである。

30

【 1 3 6 5 】

裏下後演出ユニット 3 6 0 0 は、通常の状態では、裏下後装飾体 3 6 1 0 が下降位置に位置している。この状態では、裏下後装飾体 3 6 1 0 が、下降位置の裏下前装飾体 3 4 1 0 の後方に位置しており、前方から視認不能となっている。

【 1 3 6 6 】

裏下後演出ユニット 3 6 0 0 は、裏下後昇降ユニットにより裏下後装飾体 3 6 1 0 を上昇位置へ移動させた状態では、裏下後装飾体 3 6 1 0 の上端が上昇位置の裏上後装飾体 3 5 1 0 の下端と略当接する高さに位置している。裏下後装飾体 3 6 1 0 を下降位置から上方へ移動させた状態では、演出表示装置 1 6 0 0 の前方に位置している。この状態で、裏下後装飾体 3 6 1 0 の前方に、裏上前装飾体 3 3 1 0 又は裏下前装飾体 3 4 1 0 が移動していなければ、センター役物 2 5 0 0 の枠内を通して裏下後装飾体 3 6 1 0 を視認することができる。

40

【 1 3 6 7 】

裏下後演出ユニット 3 6 0 0 によれば、裏下後装飾体 3 6 1 0 を昇降させることで、前方から視認可能に出現させることができるため、裏下後装飾体 3 6 1 0 の出現により遊技者を驚かせることができ、遊技者を楽しませて興趣の低下を抑制させることができる。また、裏下後装飾体 3 6 1 0 は、裏上後装飾体 3 5 1 0 と当接させることで、一つの大きな装飾を形成することができるため、遊技者に対して強いインパクトを与えることができ、遊技者にチャンスが到来した思わせて興趣の低下を抑制させることができる。

50

【 1 3 6 8 】

[5 - 1 0 . 遊技盤における演出]

次に、遊技盤 5 における主な演出について、主に図 1 5 4 乃至図 1 5 9 等を参照して詳細に説明する。図 1 5 4 は、裏ユニットにおける裏下前演出ユニットの裏下前装飾体と裏下後演出ユニットの裏下後装飾体とが夫々上昇位置へ移動している状態を示す遊技盤の正面図である。図 1 5 5 は、裏ユニットにおける裏下前演出ユニットの裏下前装飾体が遊技領域の中央に移動しており、裏下前装飾体の上側に裏上後演出ユニットの裏上後装飾体が移動していると共に、裏下前装飾体の下側に裏下後演出ユニットの裏下後装飾体が移動している状態を示す遊技盤の正面図である。図 1 5 6 は、図 1 5 5 の状態において、裏下前演出ユニットの裏下前装飾体における前左装飾体及び前右装飾体が互いに開位置へ移動して中央装飾体が出現している状態を示す遊技盤の正面図である。

10

【 1 3 6 9 】

また、図 1 5 7 は、裏ユニットにおける裏上後演出ユニットの裏上後装飾体が下降位置に移動していると共に、裏下後演出ユニットの裏下後装飾体が上昇して裏上後装飾体と当接している状態を示す遊技盤の正面図である。図 1 5 8 は、図 1 5 7 の状態において、裏下前演出ユニットの裏下前装飾体における前左装飾体及び前右装飾体が互いに開位置へ移動して中央装飾体が出現している状態を示す遊技盤の正面図である。図 1 5 9 は、裏ユニットにおける裏上前演出ユニットの裏上前装飾体が下降位置に移動していると共に裏上後演出ユニットの裏上後装飾体が裏上前装飾体の後方に移動しており、裏下前演出ユニットの裏下前装飾体上昇して裏上前装飾体の下側に移動していると共に裏下後演出ユニットの裏下後装飾体上昇して裏下前装飾体の後方で裏上後装飾体と当接している状態を示す遊技盤の正面図である。

20

【 1 3 7 0 】

本実施形態の遊技盤 5 は、遊技領域 5 a の外周を区画している前構成部材 1 0 0 0、遊技領域 5 a の後端側を区画している遊技パネル 1 1 0 0、始動口ユニット 2 1 0 0、サイドユニット 2 2 0 0、サイド左上ユニット 2 3 0 0、右下ユニット 2 4 0 0、センター役物 2 5 0 0、及びゲート部材 2 6 0 0 が、略全体的に透明に形成されていることから、通常の状態では、図 1 4 2 に示すように、それらを通して、遊技パネル 1 1 0 0 の後方に配置されている裏ユニット 3 0 0 0 における裏前周縁装飾ユニット 3 2 0 0 の裏前周縁装飾体 3 2 0 1、裏上前演出ユニット 3 3 0 0 の裏上前装飾体 3 3 1 0、及び裏下前演出ユニット 3 4 0 0 の裏下前装飾体 3 4 1 0、等を良好に視認することができると共に、センター役物 2 5 0 0 の枠内を通して、演出表示装置 1 6 0 0 に表示されている演出画像を、良好に視認することができる。

30

【 1 3 7 1 】

更に詳述すると、裏前周縁装飾ユニット 3 2 0 0 の裏前周縁装飾体 3 2 0 1 は、遊技領域 5 a の周縁に沿って環状に設けられており、透明な遊技パネル 1 1 0 0 やセンター役物 2 5 0 0 等を通して視認することができる。裏上前演出ユニット 3 3 0 0 の裏上前装飾体 3 3 1 0 は、演出表示装置 1 6 0 0 の上端よりも上側で、上下方向の中央が内レール 1 0 0 2 の上端と略同じ高さとなる上昇位置に位置しており、殆どがセンター役物 2 5 0 0 の枠内を通して視認することができると共に、残りの部位が透明な遊技パネル 1 1 0 0 及び透明なセンター役物 2 5 0 0 を通して視認することができる。

40

【 1 3 7 2 】

また、裏下前演出ユニット 3 4 0 0 の裏下前装飾体 3 4 1 0 は、演出表示装置 1 6 0 0 の下端付近で上下方向の中央がサイド左上ユニット 2 3 0 0 よりも若干上方の高さとなる下降位置に位置しており、一部がセンター役物 2 5 0 0 の枠内を通して視認することができると共に、残りが透明な遊技パネル 1 1 0 0 及び透明なセンター役物 2 5 0 0 を通して視認することができる。裏下前装飾体 3 4 1 0 の前左装飾体 3 4 1 3 及び前右装飾体 3 4 1 4 は、センター役物 2 5 0 0 のステージ 2 5 1 3 付近の直上に位置している。演出表示装置 1 6 0 0 は、センター役物 2 5 0 0 の枠内で、裏上前装飾体 3 3 1 0 と裏下前装飾体 3 4 1 0 との間の四角い領域を通して、良好に視認することができる。

50

【1373】

なお、裏ユニット3000における裏上後演出ユニット3500の裏上後装飾体3510は、裏上前装飾体3310の後方に位置しており、前方から視認することはできない。また、裏下後演出ユニット3600の裏下後装飾体3610は、裏下前装飾体3410の後方に位置しており、前方から視認することはできない。

【1374】

遊技盤5は、第一始動口2004や第二始動口2005に遊技球Bが受入れられることで抽選される第一特別図柄の抽選結果や第二特別図柄の抽選結果に応じて、裏ユニット3000の裏前周縁装飾ユニット3200、裏上前演出ユニット3300、裏下前演出ユニット3400、裏上後演出ユニット3500、及び裏下後演出ユニット3600、等が所定の可動演出や発光演出を行う。また、遊技盤5は、表ユニット2000の右下ユニット2400において、遊技球B（ここでは、遊技に影響を与えることのなくなった所謂、死球）を用いた演出を行う。

10

【1375】

具体的には、例えば、裏ユニット3000を用いて図154乃至157に示すような可動演出を行うことができる。まず、図154に示すように、裏下前演出ユニット3400の裏下前装飾体3410と裏下後演出ユニット3600の裏下後装飾体3610とを、夫々上昇位置へ一緒に移動させる。これにより、演出表示装置1600を横断している裏下前装飾体3410が、演出表示装置1600を縦断するように上方へ移動するため、遊技者の関心を裏下前装飾体3410に引付けさせることができ、何か良いことがあるのではないかと思わせることができる。

20

【1376】

ところで、図154において、裏下前装飾体3410のみを上方へ移動させると、下降位置の裏下後装飾体3610が前方から視認可能な状態となるが、この裏下後装飾体3610は裏上後装飾体3510に対して組となるように形成されているため、裏下後装飾体3610のみが視認できると、中途半端な不自然なものに見えてしまい、遊技領域5aの見栄えが悪くなる恐れがある。また、裏下後装飾体3610が見えると、その不完全な形状から、遊技者によっては他の装飾体と合体するものであると認識させてしまい、後述する裏上後装飾体3510との合同の可動演出を実行した時に、遊技者に与えるインパクトが低下し、十分な演出効果を得られなくなる恐れがある。

30

【1377】

これに対して、本実施形態では、裏下前装飾体3410と一緒に裏下後装飾体3610を上方へ移動させているため、裏下後装飾体3610を隠したままの状態とすることができ、遊技領域5a内の見栄えが悪くなることを防止することができると共に、裏下後装飾体3610の存在に気付かせ難くすることができ、後述する裏上後装飾体3510との合同の可動演出による演出効果を十分に発揮させることができる。

【1378】

次に、図154に示す状態から、図155に示すように、裏下前装飾体3410を、遊技領域の中央に移動させる。この際に、上記と同じ理由により、裏下後装飾体3610を、前方に裏下前装飾体3410が位置するように裏下前装飾体3410と一緒に移動させる。また、裏上前装飾体3310と裏下前装飾体3410との間の部位に裏上後装飾体3510を移動させると共に、裏下前装飾体3410の下側に裏下後装飾体3610を移動させる。

40

【1379】

これにより、演出表示装置1600の前面が、裏上後装飾体3510、裏下前装飾体3410、及び裏下後装飾体3610により略覆われた状態となるため、遊技者に対して強いインパクトを与えることができ、何か良いことがあると強く思わせることができる。この状態では、二つで一つの装飾（ここでは、優勝カップ）を形成する裏上後装飾体3510と裏下後装飾体3610とが、互いに上下に離れた状態となっているが、間に裏下前装飾体3410が位置しているため、遊技者に対して上下に長い優勝カップの中間が裏下前

50

装飾体 3 4 1 0 によって隠されているように錯覚させることができ、見栄えが悪くなることを回避させることができる。

【 1 3 8 0 】

そして、図 1 5 5 に示す状態から、図 1 5 6 に示すように、裏下前装飾体 3 4 1 0 の前左装飾体 3 4 1 3 及び前右装飾体 3 4 1 4 を、互いに接近した閉位置から互いに離反した開位置へ移動させて、前左装飾体 3 4 1 3 と前右装飾体 3 4 1 4 との間に、中央装飾体 3 4 1 2 を視認可能に出現させる。これにより、裏下前装飾体 3 4 1 0 において、新たに中央装飾体 3 4 1 2 が出現することで、遊技者に対して、遊技者が有利となる有利遊技状態（例えば、「大当り」遊技状態）が発生すると強く思わせることができ、有利遊技状態に対する期待感を高めさせて興趣の低下を抑制させることができる。

10

【 1 3 8 1 】

この前左装飾体 3 4 1 3 及び前右装飾体 3 4 1 4 を開位置へ移動させる時に、徐々に移動させるようにしたり、開閉を繰り返すようにしたりしても良い。これにより、前左装飾体 3 4 1 3 及び前右装飾体 3 4 1 4 が開いて中央装飾体 3 4 1 2 が出現するか否かによって、遊技者をハラハラ・ドキドキさせることができ、遊技者を楽しませることができる。

【 1 3 8 2 】

図 1 5 6 に示す状態において、更に、裏下前装飾体 3 4 1 0 の中央装飾体 3 4 1 2 を回転させるようにしても良い。これにより、中央装飾体 3 4 1 2 が回転することで、遊技者に対して、遊技者が有利となる有利遊技状態（例えば、「大当り」遊技状態）が発生すると確信させることができ、有利遊技状態に対する期待感を高めさせて興趣の低下を抑制させることができる。

20

【 1 3 8 3 】

続いて、図 1 5 6 に示す状態から、図 1 5 5 に示すように裏下前装飾体 3 4 1 0 の前左装飾体 3 4 1 3 及び前右装飾体 3 4 1 4 を閉位置へ移動させた上で、図 1 5 7 に示すように、裏下前装飾体 3 4 1 0 を下降位置へ移動させると共に、裏上後装飾体 3 5 1 0 及び裏下後装飾体 3 6 1 0 を夫々上下方向の中央へ移動させて互いに当接（合体）させる。これにより、遊技領域 5 a の中央に、大きな優勝カップが出現するため、遊技者に対して、遊技者が有利となる有利遊技状態（例えば、「大当り」遊技状態）が発生すると確信させることができ、有利遊技状態に対する期待感を高めさせて興趣の低下を抑制させることができる。

30

【 1 3 8 4 】

その後、図 1 5 7 に示す状態から、図 1 5 8 に示すように、裏下前装飾体 3 4 1 0 の前左装飾体 3 4 1 3 及び前右装飾体 3 4 1 4 を閉位置から開位置へ移動させる。これにより、遊技者に対して、遊技者が有利となる有利遊技状態（例えば、「大当り」遊技状態）が発生すると強く確信させることができ、有利遊技状態に対する期待感を高めさせて興趣の低下を抑制させることができる。

【 1 3 8 5 】

この図 1 5 8 に示す状態において、裏下前装飾体 3 4 1 0 の中央装飾体 3 4 1 2 を回転させるようにしても良い。これにより、遊技者に対して、遊技者が有利となる有利遊技状態（例えば、「大当り」遊技状態）が発生が確定したと認識させることができ、有利遊技状態に対する期待感を高めさせて興趣の低下を抑制させることができる。

40

【 1 3 8 6 】

なお、上記の実施形態では、図 1 5 4 に示すように、初めの動作として、裏下前装飾体 3 4 1 0（裏下後装飾体 3 6 1 0）を上昇位置へ移動させるものを示したが、これに限定するものではなく、例えば、図 1 5 9 に示すように、裏上前装飾体 3 3 1 0 を下降位置に移動させると共に、裏上前装飾体 3 3 1 0 と一緒に裏上後装飾体 3 5 1 0 を裏上前装飾体 3 3 1 0 の後方に移動させ、裏下前装飾体 3 4 1 0 を裏上前装飾体 3 3 1 0 の下側に移動させると共に、裏下前装飾体 3 4 1 0 と一緒に裏下後装飾体 3 6 1 0 を裏下前装飾体 3 4 1 0 の後方に移動させるようにしても良い。或いは、裏下前装飾体 3 4 1 0 を、裏下後装飾体 3 6 1 0 と一緒に遊技領域 5 a の中央に移動させるようにしても良い。これらによっ

50

ても、上記と同様の作用効果を奏することができる。

【 1 3 8 7 】

このように、本実施形態の遊技盤 5 では、上記のような一連の演出が、第一始動口 2 0 0 4 や第二始動口 2 0 0 5 への遊技球 B の受入れにより抽選された第一特別図柄の抽選結果や第二特別図柄の抽選結果に応じて実行されるものであり、遊技者を楽しませることができる。また、一連の演出は、抽選された第一特別図柄の抽選結果や第二特別図柄の抽選結果に応じて、最後まで進行したり、途中で終了したり、するようにしており、多段階に見せることで、遊技者を飽きさせ難くしている。

【 1 3 8 8 】

また、本実施形態の遊技盤 5 では、上記したような可動演出を、発光演出とも適宜組合せることができる共に、演出表示装置 1 6 0 0 の表示画面に表示される演出画像（表示演出）とも組合せることができる。これにより、発光演出、表示演出、等を適宜組合せることで多彩なパターンの演出を遊技者に提示することができ、遊技者を飽きさせ難くすることができると共に、各種の演出によって遊技者を楽しませることができ、遊技者の遊技に対する興味が低下するのを抑制することができる。

【 1 3 8 9 】

更に、本実施形態の遊技盤 5 では、上記のような可動演出が、第一始動口 2 0 0 4 や第二始動口 2 0 0 5 への遊技球 B の受入れにより抽選された第一特別図柄の抽選結果や第二特別図柄の抽選結果に応じて実行されるものを示したが、これに限定するものではなく、疑似大入賞口センサ 2 4 0 3 による遊技球 B の検知に応じて、実行させるようにしても良い。これにより、遊技者が有利となる有利遊技状態（例えば、「大当り」遊技状態）の発生中においても、可動演出を楽しませることができ、遊技者を飽きさせ難くして興味の低下を抑制することができる。

【 1 3 9 0 】

[6 . 制御構成]

次に、パチンコ機 1 の各種制御を行う制御構成について、図 1 6 0 等を参照して説明する。図 1 6 0 は、パチンコ機の制御構成を概略で示すブロック図である。パチンコ機 1 の主な制御構成は、図示するように、遊技盤 5 に取付けられる主制御基板 1 3 1 0 及び周辺制御基板 1 5 1 0 と、本体枠 4 に取付けられる払出制御基板 6 3 3 と、から構成されており、夫々の制御が分担されている。主制御基板 1 3 1 0 は、遊技動作（遊技の進行）を制御する。周辺制御基板 1 5 1 0 は、主制御基板 1 3 1 0 からのコマンドに基づいて遊技中の各種演出を制御する周辺制御部 1 5 1 1 と、周辺制御部 1 5 1 1 からのコマンドに基づいて演出表示装置 1 6 0 0 での演出画像の表示を制御する演出表示制御部 1 5 1 2 と、を備えている。払出制御基板 6 3 3 は、遊技球 B の払出し等を制御する払出制御部 6 3 3 a と、ハンドル 1 9 5 の回転操作による遊技球 B の発射を制御する発射制御部 6 3 3 b と、を備えている。

【 1 3 9 1 】

[6 - 1 . 主制御基板]

遊技の進行を制御する主制御基板 1 3 1 0 は、詳細な図示は省略するが、各種処理プログラムや各種コマンドを記憶する ROM や一時的にデータを記憶する RAM 等が内蔵されるマイクロプロセッサである主制御 MPU 1 3 1 0 a と、入出力デバイス（I/O デバイス）としての主制御 I/O ポートと、各種検出スイッチからの検出信号が入力される主制御入力回路と、各種ソレノイドを駆動するための主制御ソレノイド駆動回路と、主制御 MPU 1 3 1 0 a に内蔵されている RAM に記憶された情報を完全に消去するための RAM クリアスイッチと、設定値の表示やエラー表示を行うための設定表示器 1 3 1 0 g、遊技盤 5 に区画形成される遊技領域 5 a に設けられるアウト口 1 0 0 8 により回収された遊技球 B の球数を表示するためのベースモニタ 1 3 1 0 h と、を備えている。主制御 MPU 1 3 1 0 a は、その内蔵された ROM や RAM のほかに、その動作（システム）を監視するウォッチドックタイマや不正を防止するための機能等も内蔵されている。

【 1 3 9 2 】

10

20

30

40

50

主制御MPU1310aには、その内蔵されているRAM（以下、「主制御内蔵RAM」と記載する。）や、その内蔵されているROM（以下、「主制御内蔵ROM」と記載する。）のほかに、その動作（システム）を監視するウォッチドックタイマ（以下、「主制御内蔵WDT」と記載する。）や不正を防止するための機能等も内蔵されている。

【1393】

また、主制御MPU1310aは、不揮発性のRAMが内蔵されている。この不揮発性のRAMには、主制御MPU1310aを製造したメーカーによって個体を識別するためのユニークな符号（世界で1つしか存在しない符号）が付された固有のIDコードが予め記憶されている。この一度付されたIDコードは、不揮発性のRAMに記憶されるため、外部装置を用いても書き換えることができない。主制御MPU1310aは、不揮発性のRAMからIDコードを取り出して参照することができるようになっている。

10

【1394】

また、主制御MPU1310aは、電気的なノイズの影響を受けると、ハードウェアによって強制的にリセットがかかる回路も内蔵されている（以下、「内蔵リセット回路」と記載する）。内蔵リセット回路は、主制御MPU1310aの所定のレジスタの内容を監視して、つじつまの合わない内容にレジスタが変化した場合に、電気的なノイズの影響を受けたとして、主制御MPU1310aを強制的にリセットする回路である。このような内蔵リセット回路による強制リセットは、ユーザプログラムによって制御して無効化することができない仕組みとなっている。このため、主制御MPU1310aは、内蔵リセット回路による強制リセットがかかると、後述する主制御側電源断時処理を実行することなく、リセットがかかり、再び、後述する主制御側電源投入時処理を実行することとなる。この場合、主制御側電源断時処理が実行されていないため、後述するように、必ず主制御内蔵RAMのチェックサム（サム値）エラーとなるため、主制御内蔵RAMの内容が完全に消去（クリア）されることとなる。なお、主制御MPU1310aが内蔵リセット回路により強制リセットがかかったとしても、主制御MPU1310aの内蔵リセット回路から払出制御基板633に対してリセット信号を出力することがないため、主制御基板1310（主制御MPU1310a）のみが再起動することとなり、払出制御基板633は起動した状態が維持されている。

20

【1395】

また、主制御MPU1310aは、遊技に関する各種乱数のうち、大当り遊技を発生させるか否かの決定に用いるための大当り判定用乱数をハードウェアにより更新するハード乱数回路（以下、「主制御内蔵ハード乱数回路」と記載する。）が内蔵されている。この主制御内蔵ハード乱数回路は、予め定めた数値範囲（本実施形態では、最小値として値0～最大値として値65535という数値範囲が予め設定されている。）内において乱数を生成し、初期値として予め定めた値が固定されず（つまり、初期値が固定されず）、主制御MPU1310aがリセットされるごとに異なる値がセットされるように回路構成されている。具体的には、主制御内蔵ハード乱数回路は、主制御MPU1310aがリセットされると、まず、予め定めた数値範囲内における一の値を初期値として、主制御MPU1310aに入力されるクロック信号（主制御MPU1310aと別体に設けた図示しない水晶発振器から出力されるクロック信号）に基づいて高速に予め定めた数値範囲内における他の値を重複することなく次々に抽出し、予め定めた数値範囲内におけるすべての値を抽出し終わると、再び、予め定めた数値範囲内における一の値を抽出して、主制御MPU1310aに入力されるクロック信号に基づいて高速に予め定めた数値範囲内における他の値を重複することなく次々に抽出する。このような高速な抽選を主制御内蔵ハード乱数回路が繰返し行い、主制御MPU1310aは、主制御内蔵ハード乱数回路から値を取得する時点における主制御内蔵ハード乱数回路が抽出した値を大当り判定用乱数としてセットするようになっている。

30

40

【1396】

主制御入力回路は、その各種入力端子に各種センサからの検出信号がそれぞれ入力された情報を強制的にリセットするためのリセット端子が設けられず、リセット機能を有して

50

いない。このため、主制御入力回路は、図示しない主制御システムリセットからのシステムリセット信号が入力されない回路として構成されている。つまり、主制御入力回路は、その各種入力端子に入力されている各種センサからの検出信号に基づく情報が主制御システムリセットによりリセットされないことによって、その情報に基づく各種信号がその各種出力端子から出力される回路として構成されている。

【1397】

主制御基板1310の主制御MPU1310aは、第一始動口2004に受け入れられた遊技球Bを検出する第一始動口センサ3002、第二始動口2005に受け入れられた遊技球Bを検出する第二始動口センサ2401、一般入賞口2001に受け入れられた遊技球Bを検出する一般入賞口センサ3001、ゲート2002を通過した遊技球Bを検知するゲートセンサ2601、第一大入賞口2006に受け入れられた遊技球Bを検知する第一大入賞口センサ2525、第二大入賞口2007に受け入れられた遊技球Bを検知する第二大入賞口センサ2561、遊技盤5から排出された遊技球Bを検知するアウトセンサ664、遊技領域5a内における不正な磁気を検知する磁気センサ1050、及び遊技盤5に作用する振動を検知する振動センサ、等からの検出信号は、主制御入力回路を介して主制御MPU1310aの所定の入力ポートの入力端子に入力されている。

10

【1398】

また、設定変更基板1311に備える設定キースイッチ1311a、設定切替ボタン1311bからのそれぞれの検出信号は、主制御入力回路を介して主制御MPU1310aの所定の入力ポートの入力端子に入力されている。

20

【1399】

また、扉枠開放スイッチからの検出信号と本体枠開放スイッチからの検出信号とは、払出制御基板633を介して（経由して、つまり、後述する、払出制御入力回路、そして払出制御出力回路を介すことなく、そのまま）、主制御基板1310へそれぞれ入力されると、主制御入力回路を介して、主制御MPU1310aの所定の入力ポートの入力端子にそれぞれ入力されている。

【1400】

なお、アウトセンサ664、第一始動口センサ3002、及び第二始動口センサ2401からのそれぞれの検出信号は、他の基板を介すことなく、つまり直接、主制御基板1310に入力され、主制御入力回路を介して主制御MPU1310aの所定の入力ポートの入力端子に入力されている。これに対して、一般入賞口センサ3001、ゲートセンサ2601、第一大入賞口センサ2525、第二大入賞口センサ2561、磁気センサ1050、及び振動センサからのそれぞれの検出信号は、パネル中継基板を介して、つまり間接的に、主制御基板1310に入力され、主制御入力回路を介して主制御MPU1310aの所定の入力ポートの入力端子に入力されている。

30

【1401】

主制御MPU1310aは、これらの検出信号に基づいて、その所定の出力ポートの出力端子から主制御ソレノイド駆動回路に制御信号を出力することにより、主制御ソレノイド駆動回路から可変入賞口ソレノイド2522、第一大入賞口ソレノイド2524、第二大入賞口ソレノイド2563、へそれぞれの駆動信号を、パネル中継基板を介して、つまり間接的に、出力したり、その所定の出力ポートの出力端子から機能表示ユニット1400の状態表示器、普通図柄表示器、普通保留表示器、第一特別図柄表示器、第一特別保留数表示器、第二特別図柄表示器、第二特別保留数表示器、ラウンド表示器、へそれぞれの駆動信号を、他の基板を介すことなく、つまり直接、出力したり、する。また、主制御MPU1310aは、これらの検出信号に基づいて、その所定の出力ポートの出力端子から駆動信号を出力することにより、設定変更基板1311の設定変更許可ランプ1311cへ駆動信号を出力する。

40

【1402】

また、主制御MPU1310aは、その所定の出力ポートの出力端子から遊技に関する各種情報（遊技情報）を出力することにより、払出制御基板633に対して遊技に関する

50

各種情報（遊技情報）を出力したり、その所定の出力ポートの出力端子から信号（停電クリア信号）を出力することにより、停電監視回路に対して信号（停電クリア信号）を出力したり、その所定の出力ポートの出力端子から遊技球 B の発射を許可する旨を伝える発射許可信号を出力することにより、払出制御基板 6 3 3 に対して遊技球 B の発射を許可する旨を伝える発射許可信号を出力したりする。この発射を許可する旨を伝える発射許可信号の論理は、発射を許可するときには発射許可論理に設定される一方、発射を許可しないときには発射許可論理を反転させた発射停止論理（発射非許可論理）に設定される。なお、発射許可信号の論理は、初期値（デフォルト）として、パチンコ機 1 が電源投入されてから（復電してから）後述する主制御側タイマ割り込み処理における発射許可信号設定処理が開始されるまでに亘って、発射許可論理を反転させた発射停止論理（発射非許可論理）に設定されるようにリセット機能付き主制御出力回路を含むハードウェアにより構成されている。

10

【1403】

なお、本実施形態において、第一始動口センサ 3 0 0 2、第二始動口センサ 2 4 0 1、可変入賞口センサ 2 5 2 6、ゲートセンサ 2 6 0 1、第一大入賞口センサ 2 5 2 5、第二大入賞口センサ 2 5 6 1、アウトセンサ 6 6 4 には、非接触タイプの電磁式の近接スイッチを用いているのに対して、一般入賞口センサ 3 0 0 1 には、接触タイプの ON/OFF 動作式のメカニカルスイッチを用いている。これは、遊技球 B が、第一始動口 2 0 0 4 や第二始動口 2 0 0 5、可変入賞口 2 0 0 3、ゲート 2 0 0 2 には頻繁に入球又は通過するため、第一始動口センサ 3 0 0 2、第二始動口センサ 2 4 0 1、及びゲートセンサ 2 6 0 1 による遊技球 B の検出も頻繁に発生する。このため、第一始動口センサ 3 0 0 2、第二始動口センサ 2 4 0 1、可変入賞口センサ 2 5 2 6、及びゲートセンサ 2 6 0 1 には、耐久性が高く寿命の長い近接スイッチを用いている。

20

【1404】

また、遊技者にとって有利となる有利遊技状態（「大当たり」遊技、等）が発生すると、第一大入賞口 2 0 0 6 が開放されて遊技球 B が頻繁に入球するため、第一大入賞口センサ 2 5 2 5 による遊技球 B の検出も頻繁に発生する。このため、第一大入賞口センサ 2 5 2 5 にも、耐久性が高く寿命の長い近接スイッチを用いている。また、遊技領域 5 a に発射された遊技球 B は、遊技盤 5 に区画形成される遊技領域 5 a に設けられるアウト口 1 0 0 8 により多量に回収されるため、アウトセンサ 6 6 4 による遊技球 B の検出も頻繁に発生する。このため、アウトセンサ 6 6 4 に対しても、耐久性が高く寿命の長い近接スイッチを用いている。これに対して、遊技球 B が頻繁に入球しない一般入賞口 2 0 0 1 には、一般入賞口センサ 3 0 0 1 による検出も頻繁に発生しない。このため、一般入賞口センサ 3 0 0 1 には、近接スイッチより寿命が短いメカニカルスイッチを用いている。なお、一般入賞口 2 0 0 1 に遊技球 B が頻繁に入球するしないに関係なく、耐久性が高く寿命の長い近接スイッチを用いてもよい。

30

【1405】

また、主制御 MPU 1 3 1 0 a は、遊技に関する各種情報（遊技情報）及び払出しに関する各種コマンド等を払出制御基板 6 3 3 に送信したり、この払出制御基板 6 3 3 からのパチンコ機 1 の状態に関する各種コマンド等を受信したりする。更に、主制御 MPU 1 3 1 0 a は、遊技演出の制御に関する各種コマンド及びパチンコ機 1 の状態に関する各種コマンドを、主制御 I/O ポートを介して周辺制御基板 1 5 1 0 の周辺制御部 1 5 1 1 に送信したりする。なお、主制御 MPU 1 3 1 0 a は、その詳細な説明は後述するが、払出制御基板 6 3 3 からパチンコ機 1 の状態に関する各種コマンドを受信すると、これらの各種コマンドを整形して周辺制御部 1 5 1 1 に送信する。

40

【1406】

主制御基板 1 3 1 0 には、詳細な説明は後述するが、基板ユニット 6 2 0 の電源基板 6 3 0 から各種電圧が供給されている。この主制御基板 1 3 1 0 に各種電圧を供給する電源基板 6 3 0 は、電源遮断時にでも所定時間、主制御基板 1 3 1 0 に電力を供給するためのバックアップ電源としての電気二重層キャパシタ（以下、単に「キャパシタ」と記載する

50

。)を備えている。このキャパシタにより主制御MPU1310aは、電源遮断時にも電源断時処理において各種情報をRAMに記憶することができる。この記憶した各種情報は、電源投入時に主制御基板1310のRAMクリアスイッチが操作されると、RAMから完全に消去(クリア)される。このRAMクリアスイッチの操作信号(検出信号)は、払出制御基板633にも出力される。

【1407】

また、主制御基板1310には、停電監視回路が設けられている。この停電監視回路は、電源基板630から供給される各種電圧の低下を監視しており、それらの電圧が停電予告電圧以下となると、停電予告として停電予告信号を出力する。この停電予告信号は、主制御I/Oポートを介して主制御MPU1310aに入力される他に、払出制御基板633等にも出力されている。

10

【1408】

[6-2. 払出制御基板]

遊技球Bの払出し等を制御する払出制御基板633は、払出しに関する各種制御を行う払出制御部633aと、発射ソレノイド542による発射制御を行うとともに、球送給ソレノイド145による球送給制御を行う発射制御部633bと、パチンコ機1の状態を表示するエラーLED表示器と、エラーLED表示器に表示されているエラーを解除するための押圧操作部を有するエラー解除スイッチと、メンテナンスの際に、球タンク552、タンクレール553、球誘導ユニット570、及び払出装置580内の遊技球Bを、パチンコ機1の外部(上皿201)に排出して、球抜き動作を開始するための球抜きスイッチと、を備えている。

20

【1409】

[6-2a. 払出制御部]

払出制御基板633における払出しに関する各種制御を行う払出制御部633aは、詳細な図示は省略するが、各種処理プログラムや各種コマンドを記憶するROMや一時的にデータを記憶するRAM等が内蔵されるマイクロプロセッサである払出制御MPUと、I/Oデバイスとしての払出制御I/Oポートと、払出制御MPUが正常に動作しているか否かを監視するための外部WDT(外部ウォッチドックタイマ)と、払出装置580の払出モータ584に駆動信号を出力するための払出モータ駆動回路と、払出しに関する各種検出スイッチからの検出信号が入力される払出制御入力回路と、を備えている。払出制御MPUには、その内蔵されたROMやRAMのほかに、不正を防止するため機能等も内蔵されている。

30

【1410】

払出制御部633aの払出制御MPUは、主制御基板1310からの遊技に関する各種情報(遊技情報)及び払い出しに関する各種コマンドを払出制御I/Oポートを介してシリアル方式で受信したり、主制御基板1310からのRAMクリアスイッチの操作信号(検出信号)が払出制御I/Oポートを介して入力されたりする他に、満タン検知センサ154からの検出信号が入力されたり、球切検知センサ574、払出検知センサ591、及び羽根回転検知センサ590からの検出信号が入力される。

【1411】

球誘導ユニット570の球切検知センサ574、払出装置580の払出検知センサ591及び羽根回転検知センサ590からの検出信号は、払出制御入力回路に入力され、払出制御I/Oポートを介して払出制御MPUに入力される。

40

【1412】

また、本体枠4に対する扉枠3の開放を検出する扉枠開放スイッチ、及び外枠2に対する本体枠4の開放を検出する本体枠開放スイッチからの検出信号は、払出制御入力回路に入力され、払出制御I/Oポートを介して払出制御MPUに入力される。

【1413】

また、ファールカバーユニット150の満タン検知センサ154からの検出信号、払出装置580の羽根回転検知センサ590からの検出信号、払出装置580の払出検知セン

50

サ591からの検出信号、主制御基板1310の停電監視回路からの停電予告信号、エラー解除スイッチからのエラー解除信号は、払出制御入力回路を介して、払出制御MPUの所定の入力ポートへ入力されている。

【1414】

払出制御MPUは、払出モータ584を駆動するための駆動信号を、払出制御I/Oを介して払出モータ584に出力したり、パチンコ機1の状態をエラーLED表示器に表示するための信号を、払出制御I/Oポートを介してエラーLED表示器に出力したり、パチンコ機1の状態を示すためのコマンドを、払出制御I/Oポートを介して主制御基板1310にシリアル方式で送信したり、実際に払出した遊技球Bの球数を払出制御I/Oポートを介して外部端子板558に出力したりする。この外部端子板558は、遊技ホール側に設置されたホールコンピュータに接続されている。このホールコンピュータは、パチンコ機1が払出した遊技球Bの球数やパチンコ機1の遊技情報等を把握することにより遊技者の遊技を監視している。

10

【1415】

エラーLED表示器(図示は省略)は、セグメント表示器であり、英数字や図形等を表示してパチンコ機1の状態を表示している。エラーLED表示器が表示して報知する内容としては、次のようなものがある。例えば、図形「-」が表示されているときには「正常」である旨を報知し、数字「0」が表示されているときには「接続異常」である旨(具体的には、主制御基板1310と払出制御基板633との基板間の電氣的な接続に異常が生じている旨)を報知し、数字「1」が表示されているときには「球切れ」である旨(具体的には、球切検知センサ574からの検出信号に基づいて払出装置580内に遊技球Bがない旨)を報知し、数字「2」が表示されているときには「球がみ」である旨(具体的には、羽根回転検知センサ590からの検出信号に基づいて払出装置580の払出通路580aと払出羽根589との間に遊技球Bがかみ込んで払出羽根589が回転困難となっている旨)を報知し、数字「3」が表示されているときには「計数スイッチエラー」である旨(具体的には、払出検知センサ591からの検出信号に基づいて払出検知センサ591に不具合が生じている旨)を報知し、数字「5」が表示されているときには「リトライエラー」である旨(具体的には、払出し動作のリトライ回数が予め設定された上限値に達した旨)を報知し、数字「6」が表示されているときには「満タン」である旨(具体的には、満タン検知センサ154からの検出信号に基づいてファールカバーユニット150内に貯留された遊技球Bで満タンである旨)を報知し、数字「7」が表示されているときには「CR未接続」である旨(払出制御基板633からCRユニットまでに亘るいずれかにおいて電氣的な接続が切断されている旨)を報知し、数字「9」が表示されているときには「ストック中」である旨(具体的には、まだ払出していない遊技球Bの球数が予め定めた球数に達している旨)を報知している。

20

30

【1416】

球貸ボタン224からの遊技球Bの球貸要求信号、及び返却ボタン225からのプリペイドカードの返却要求信号は、CRユニットに入力される。CRユニットは、球貸要求信号に従って貸し出す遊技球Bの球数を指定した信号を、払出制御基板633にシリアル方式で送信し、この信号が払出制御I/Oポートで受信されて払出制御MPUに入力される。またCRユニットは、貸出した遊技球Bの球数に応じて挿入されたプリペイドカードの残度を更新するとともに、その残度の表示信号を球貸操作ユニット220へ出力し、この信号が球貸操作ユニット220の球貸表示部226に入力されて表示される。

40

【1417】

[6-2b. 発射制御部]

発射制御部633bは、発射ソレノイド542による発射制御と、球送給ソレノイド145による球送給制御と、を行う。発射制御部633bは、詳細に図示は省略するが、発射に関する各種検出スイッチからの検出信号が入力される発射制御入力回路と、定時間毎にクロック信号を出力する発振回路と、このクロック信号に基づいて遊技球Bを遊技領域5aに向かって打ち出すための発射基準パルスを出力する発射タイミング制御回路と、こ

50

の発射基準パルスに基づいて発射ソレノイド 5 4 2 に駆動信号を出力する発射ソレノイド駆動回路と、発射基準パルスに基づいて球送給ソレノイド 1 4 5 に駆動信号を出力する球送給ソレノイド駆動回路と、を備えている。発射タイミング制御回路は、発振回路からのクロック信号に基づいて、1 分当り 1 0 0 個の遊技球 B が遊技領域 5 a に向かって打ち出されるよう発射基準パルスを生成して発射ソレノイド駆動回路に出力するとともに、発射基準パルスを所定数倍した球送給基準パルスを生成して球送給ソレノイド駆動回路に出力する。

【 1 4 1 8 】

ハンドルユニット 1 8 0 の関係では、ハンドル 1 9 5 に手のひらや指が触れているか否かを検出するハンドルタッチセンサ 1 9 2、及び遊技者の意志によって遊技球 B の打ち出しを強制的に停止するか否かを検出する単発ボタン操作センサ 1 9 4 からの検出信号は、発射制御入力回路に入力された後に、発射タイミング制御回路に入力される。また C R ユニットと C R ユニット接続端子板とが電氣的に接続されると、C R 接続信号として発射制御入力回路に入力され、発射タイミング制御回路に入力される。遊技球 B の発射を許可する旨を伝える主制御基板 1 3 1 0 からの発射許可信号は、発射制御入力回路に入力された後に、発射タイミング制御回路に入力される。ハンドル 1 9 5 の回転位置に応じて遊技球 B を遊技領域 5 a に向かって打ち出す強度を電氣的に調節するハンドル回転検知センサ 1 8 9 からの信号は、発射ソレノイド駆動回路に入力され。

【 1 4 1 9 】

発射タイミング制御回路は、ハンドルタッチセンサ 1 9 2 からの検出信号に基づいてハンドル 1 9 5 に手のひらや指が触れているという発射条件 1 が成立し、C R 接続信号に基づいて C R ユニットと C R ユニット接続端子板とが電氣的に接続されるという発射条件 2 が成立し、主制御基板 1 3 1 0 からの発射許可信号に基づいて遊技球 B の発射が許可されているという発射条件 3 が成立しなければ、遊技球 B を遊技領域 5 a に向かって打ち出すための発射基準パルスを出力しないため、例えば、発射ソレノイド駆動回路が発射ソレノイド 5 4 2 に駆動信号を出力せず遊技球 B を発射することができない。

【 1 4 2 0 】

この発射ソレノイド駆動回路は、ハンドル回転検知センサ 1 8 9 からの信号に基づいて、ハンドル 1 9 5 の回転位置に見合う打ち出し強度で遊技球 B を遊技領域 5 a に向かって打ち出すための駆動電流を、発射基準パルスが入力されたことを契機として、発射ソレノイド 5 4 2 に出力する。一方、球送給ソレノイド駆動回路は、球送給基準パルスが入力されたことを契機として、球送給ソレノイド 1 4 5 に一定電流を出力することにより、皿ユニット 2 0 0 の上皿 2 0 1 に貯留された遊技球 B を球送給ユニット 1 4 0 内に 1 球受入れ、その球送給基準パルスの入力が終了したことを契機として、その一定電流の出力を停止することにより受入れた遊技球 B を球発射装置 5 4 0 側へ送る。このように、発射ソレノイド駆動回路から発射ソレノイド 5 4 2 に出力される駆動電流は可変に制御されるのに対して、球送給ソレノイド駆動回路から球送給ソレノイド 1 4 5 に出力される駆動電流は一定に制御されている。

【 1 4 2 1 】

なお、本実施形態では、発射ソレノイド 5 4 2 による発射制御を行うと共に球送給ソレノイド 1 4 5 による球送給制御を行う発射制御部 6 3 3 b を、払出制御基板 6 3 3 に備えたが、電源基板 6 3 0 に備えるように構成してもよい。この場合、主制御基板 1 3 1 0 からの発射許可信号は、電源基板 6 3 0 に直接入力されるように構成してもよいし、払出制御基板 6 3 3 を介して電源基板 6 3 0 へ入力されてもよいし、図示しない中継基板を介して電源基板 6 3 0 へ入力されてもよい。

【 1 4 2 2 】

[6 - 3 . 周辺制御基板]

周辺制御基板 1 5 1 0 は、図 1 6 0 に示すように、主制御基板 1 3 1 0 からのコマンドに基づいて演出制御を行う周辺制御部 1 5 1 1 と、この周辺制御部 1 5 1 1 からの制御データに基づいて、演出表示装置 1 6 0 0 の描画制御を行う演出表示制御部 1 5 1 2 と、を

10

20

30

40

50

備えている。

【 1 4 2 3 】

[6 - 3 a . 周辺制御部]

周辺制御基板 1 5 1 0 における演出制御を行う周辺制御部 1 5 1 1 は、詳細な図示は省略するが、CPU、RAM、VDP、VRAM、音源、SATAコントローラ、そして各種 I/O インターフェイス等が 1 つの半導体チップ上に集積された周辺制御 IC と、各種処理プログラムや各種コマンドを記憶する周辺制御 ROM と、高音質の演奏を行う音源 IC と、この音源 IC が参照する音楽、音声、及び効果音等の音情報が記憶されている音 ROM と、を備えている。

【 1 4 2 4 】

周辺制御 IC には、1 つの半導体チップ上にパラレル I/O ポート、シリアル I/O ポート等を複数集積されており、主制御基板 1 3 1 0 から各種コマンドを受信すると、この各種コマンドに基づいて、周辺制御 IC の CPU は遊技盤 5 の各装飾基板に設けられたカラー LED 等への点灯信号、点滅信号又は階調点灯信号を出力するための遊技盤側発光データをランプ駆動基板用シリアル I/O ポートから遊技盤 5 の各装飾基板に送信したり、遊技盤 5 に設けられた各種演出ユニットを作動させる駆動モータへの駆動信号を出力するための遊技盤側駆動データを遊技盤装飾駆動基板用シリアル I/O ポートから遊技盤 5 の駆動モータ或いは駆動ソレノイドに送信したり、扉枠 3 に設けられた振動モータ 3 5 6、操作ボタン昇降駆動モータ 3 6 7、及び突出力調整駆動モータ 3 8 1 等への駆動信号を出力するための扉側駆動データと、扉枠 3 の各装飾基板に設けられたカラー LED 等への点灯信号、点滅信号又は階調点灯信号を出力するための扉側発光データと、から構成される扉側駆動発光データを枠装飾駆動基板用シリアル I/O ポートから扉枠 3 側に送信したり、演出表示装置 1 6 0 0 に表示させる画面を示す制御データ（表示コマンド）を表示制御部用シリアル I/O ポートから演出表示制御部 1 5 1 2 に送信したり、するほかに、音 ROM から音情報を抽出するための制御信号（音コマンド）を音源 IC に出力したりする。

【 1 4 2 5 】

扉枠 3 に設けられた演出操作ユニット 3 0 0 の接触検知センサ本体 3 5 8、押圧検知センサ 3 7 3、昇降検知センサ 3 7 4 及び突出力検知センサ 3 7 5 からの検知信号は、周辺制御 IC に入力されている。

【 1 4 2 6 】

また周辺制御 IC の CPU は、演出表示制御部 1 5 1 2 が正常に動作している旨を伝える信号（動作信号）が演出表示制御部 1 5 1 2 から入力されており、この動作信号に基づいて演出表示制御部 1 5 1 2 の動作を監視している。

【 1 4 2 7 】

音源 IC は、周辺制御 IC の CPU からの制御データ（音コマンド）に基づいて音 ROM から音情報を抽出し、扉枠 3 や本体枠 4 等に設けられた、トップ中央スピーカ、トップサイドスピーカや、本体枠 4 の本体枠スピーカ 6 2 2 等から各種演出に合せた音楽及び効果音等のサウンドが流れるように制御を行う。なお、周辺制御基板 1 5 1 0 が収容された周辺制御基板ボックスから後方へ突出している音量調整スイッチを回転操作することで、音量を調整することができるようになっている。本実施形態では、扉枠 3 側のトップ中央スピーカ、トップサイドスピーカと、本体枠 4 の低音用の本体枠スピーカ 6 2 2 とに、音情報としての音響信号（例えば、2 ch ステレオ信号、4 ch ステレオ信号、2 . 1 ch サラウンド信号、或いは、4 . 1 ch サラウンド信号、等）を送ることで、従来よりも臨場感のある音響効果（音響演出）を提示することができる。

【 1 4 2 8 】

なお、周辺制御部 1 5 1 1 は、周辺制御 IC の CPU に内蔵された内蔵 WDT（ウォッチドックタイマ）のほかに、図示しない、外部 WDT（ウォッチドックタイマ）も備えており、周辺制御 IC の CPU は、内蔵 WDT と外部 WDT とを併用して自身のシステムが暴走しているか否かを診断している。

【 1 4 2 9 】

10

20

30

40

50

この周辺制御ICのCPUから演出表示制御部1512に出力される表示コマンドはシリアル入出力ポートにより行われ、本実施形態では、ビットレート（単位時間あたりに送信できるデータの大きさ）として19.2キロ(k)ビーピーエス(bits per second、以下、「bps」と記載する)が設定されている。一方、周辺制御ICのCPUから遊技盤5側に出力される、初期データ、扉枠側点灯点滅コマンド、遊技盤側点灯点滅コマンド、可動体駆動コマンド等は、表示コマンドと異なる複数のシリアル入出力ポートにより行われ、本実施形態では、ビットレートとして250kbpsが設定されている。

【1430】

[6-3b. 演出表示制御部]

演出表示制御部1512は、演出表示装置1600の描画制御を行うものである。演出表示制御部1512は、詳細な図示は省略するが、マイクロプロセッサとしての表示制御MPUと、各種処理プログラム、各種コマンド及び各種データを記憶する表示制御ROMと、演出表示装置1600を表示制御するVDP(Video Display Processorの略)と、演出表示装置1600に表示される画面の各種データを記憶する画像ROMと、この画像ROMに記憶されている各種データが転送されてコピーされる画像RAMと、を備えている。

【1431】

この表示制御MPUは、パラレルI/Oポート、シリアルI/Oポート等を内蔵しており、周辺制御部1511からの制御データ(表示コマンド)に基づいてVDPを制御して演出表示装置1600の描画制御を行っている。なお、表示制御MPUは、正常に動作していると、その旨を伝える動作信号を周辺制御部1511に出力する。また表示制御MPUは、VDPから実行中信号が入力されており、この実行中信号の出力が16msごとに停止されたことを契機として、割り込み処理を行っている。

【1432】

表示制御ROMは、演出表示装置1600に描画する画面を生成するための各種プログラムのほかに、周辺制御部1511からの制御データ(表示コマンド)と対応するスケジュールデータ、その制御データ(表示コマンド)と対応する非常駐領域転送スケジュールデータ等を複数記憶している。スケジュールデータは、画面の構成を規定する画面データが時系列に配列されて構成されており、演出表示装置1600に描画する画面の順序が規定されている。非常駐領域転送スケジュールデータは、画像ROMに記憶されている各種データを画像RAMの非常駐領域に転送する際に、その順序を規定する非常駐領域転送データが時系列に配列されて構成されている。この非常駐領域転送データは、スケジュールデータの進行に従って演出表示装置1600に描画される画面データを、前もって、画像ROMから画像RAMの非常駐領域に各種データを転送する順序が規定されている。

【1433】

表示制御MPUは、周辺制御部1511からの制御データ(表示コマンド)と対応するスケジュールデータの先頭の画面データを表示制御ROMから抽出してVDPに出力した後に、先頭の画面データに続く画面データを表示制御ROMから抽出してVDPに出力する。このように、表示制御MPUは、スケジュールデータに時系列に配列された画面データを、先頭の画面データから1つずつ表示制御ROMから抽出してVDPに出力する。

【1434】

VDPは、表示制御MPUから出力された画面データが入力されると、この入力された画面データに基づいて画像RAMからスプライトデータを抽出して演出表示装置1600に表示する描画データを生成し、この生成した描画データを、演出表示装置1600に出力する。またVDPは、演出表示装置1600が、表示制御MPUからの画面データを受入れないときに、その旨を伝える実行中信号を表示制御MPUに出力する。なお、VDPは、ラインバッファ方式が採用されている。この「ラインバッファ方式」とは、演出表示装置1600の左右方向を描画する1ライン分の描画データをラインバッファに保持し、このラインバッファに保持した1ライン分の描画データを、演出表示装置1600に出力

10

20

30

40

50

する方式である。

【 1 4 3 5 】

画像ROMには、極めて多くのスプライトデータが記憶されており、その容量が大きくなっている。画像ROMの容量が大きくなると、つまり、演出表示装置1600に描画するスプライトの数が多くなると、画像ROMのアクセス速度が無視できなくなり、演出表示装置1600に描画する速度に影響することとなる。そこで、本実施形態では、アクセス速度の速い画像RAMに、画像ROMに記憶されているスプライトデータを転送してコピーし、この画像RAMからスプライトデータを抽出している。なお、スプライトデータは、スプライトをビットマップ形式に展開する前のデータである基データであり、圧縮された状態で画像ROMに記憶されている。

10

【 1 4 3 6 】

ここで、「スプライト」について説明すると、「スプライト」とは、演出表示装置1600に、纏まった単位として表示されるイメージである。例えば、演出表示装置1600に、種々の人物(キャラクタ)を表示させる場合には、夫々の人物を描くためのデータを「スプライト」と呼ぶ。これにより、演出表示装置1600に複数人の人物を表示させる場合には、複数のスプライトを用いることとなる。また人物のほかに、背景を構成する家、山、道路等もスプライトであり、背景全体を1つのスプライトとすることもできる。これらのスプライトは、画面に配置される位置やスプライト同士が重なる場合の上下関係(以下、「スプライトの重ね合わせの順序」と記載する。)が設定されて演出表示装置1600に描画される。

20

【 1 4 3 7 】

なお、スプライトは縦横それぞれ64画素の矩形領域を複数張り合わせて構成されている。この矩形領域を描くためのデータを「スプライトキャラクタ」と呼ぶ。小さなスプライトの場合には1つのスプライトキャラクタを用いて表現することができるし、人物など比較的大きいスプライトの場合には、例えば横2×縦3などで配置した合計6個のスプライトキャラクタを用いて表現することができる。背景のように更に大きいスプライトの場合には更に多数のスプライトキャラクタを用いて表現することができる。このように、スプライトキャラクタの数及び配置は、スプライトごとに任意に指定することができるようになっている。

【 1 4 3 8 】

演出表示装置1600は、その正面から見て左から右に向かって順次、画素に沿った一方向に画素ごとの表示状態を設定する主走査と、その一方向と交差する方向に主走査を繰返し行う副走査と、によって駆動される。演出表示装置1600は、演出表示制御部1512から出力された1ライン分の描画データが入力されると、主走査として演出表示装置1600の正面から見て左から右に向かって順次、1ライン分の画素にそれぞれ出力する。そして1ライン分の出力が完了すると、演出表示装置1600は、副走査として直下のラインに移行し、同様に次ライン分の描画データが入力されると、この次ライン分の描画データに基づいて主走査として演出表示装置1600の正面から見て左から右に向かって順次、1ライン分の画素にそれぞれ出力する。

30

【 1 4 3 9 】

[7 . 遊技内容]

本実施形態のパチンコ機1による遊技内容について、図145乃至図147等を参照して説明する。本実施形態のパチンコ機1は、扉枠3の前面右下隅に配置されたハンドルユニット180のハンドル195を遊技者が回転操作することで、皿ユニット200の上皿201に貯留された遊技球Bが、遊技盤5における外レール1001と内レール1002との間を通過して遊技領域5a内の上部へと打込まれて、遊技球Bによる遊技が開始される。遊技領域5a内の上部へ打込まれた遊技球Bは、その打込強さによってセンター役物2500の左側、或いは、右側の何れかを流下する。なお、遊技球Bの打込強さは、ハンドル195の回転量によって調整することができ、時計回りの方向へ回転させるほど強く打込むことができ、連続で一分間に最大100個の遊技球B、つまり、0.6秒間隔で遊技

40

50

球 B を打込むことができる。

【 1 4 4 0 】

また、遊技領域 5 a 内には、適宜位置に所定のゲージ配列で複数の障害釘 N が遊技パネル 1 1 0 0 の前面に植設されており、遊技球 B が障害釘 N に当接することで、遊技球 B の流下速度が抑制されると共に、遊技球 B に様々な動きが付与されて、その動きを楽しませられるようになっている。また、遊技領域 5 a 内には、障害釘 N の他に、遊技球 B の当接により回転する風車 W がサイド左上ユニット 2 3 0 0 の上方でセンター役物 2 5 0 0 の左方に設けられている。

【 1 4 4 1 】

センター役物 2 5 0 0 の上部へ打込まれた遊技球 B は、センター役物 2 5 0 0 の外周面のうち、最も高くなった部位よりも正面視左側へ進入すると、複数の障害釘 N に当接しながら、センター役物 2 5 0 0 の左案内通路群 2 5 3 0 の左第一案内通路 2 5 3 1 又は左第二案内通路 2 5 3 2 の何れかを流通することとなる。左第二案内通路 2 5 3 2 内の入口付近には、通常の状態では第一大入賞口扉 2 5 2 3 により受入不能に閉鎖されている第一大入賞口 2 0 0 6 が設けられており、左第二案内通路 2 5 3 2 に進入した遊技球 B は、第一大入賞口扉 2 5 2 3 上を転動して流下する。

10

【 1 4 4 2 】

左案内通路群 2 5 3 0 を流通した遊技球 B は、ゲート 2 0 0 2 の上方に放出され、通常の状態では可変入賞口扉 2 5 2 1 により閉鎖されている可変入賞口 2 0 0 3 の左右において、左案内通路群 2 5 3 0 とゲート 2 0 0 2 との間に植設されている複数の障害釘 N に当接した上で、ある程度の確率でゲート 2 0 0 2 を通過する。

20

【 1 4 4 3 】

このゲート 2 0 0 2 を遊技球 B が通過してゲートセンサ 2 6 0 1 により検知されると、主制御基板 1 3 1 0 において普通抽選が行われ、抽選された普通図柄の抽選結果が「普通当り」の場合、可変入賞口扉 2 5 2 1 により閉鎖されている可変入賞口 2 0 0 3 が所定時間（例えば、0.3 ~ 1.0 秒）の間、開状態となり、可変入賞口 2 0 0 3 への遊技球 B の受入れが可能となる。

【 1 4 4 4 】

本実施形態では、センター役物 2 5 0 0 の周壁部 2 5 0 1 に近い部位に可変入賞口 2 0 0 3 が設けられているため、左第一案内通路 2 5 3 1 よりも左第二案内通路 2 5 3 2 を流通させた方が、高い確率で可変入賞口 2 0 0 3 に受入れられる。そして、可変入賞口 2 0 0 3 に遊技球 B が受入れられると、主制御基板 1 3 1 0 及び払出制御基板 6 3 3 を介して払出装置 5 8 0 から所定数（例えば、1 ~ 5 個）の遊技球 B が、上皿 2 0 1 に払出される。

30

【 1 4 4 5 】

本実施形態では、ゲート 2 0 0 2 を遊技球 B が通過することで行われる普通抽選において、普通抽選を開始してから普通図柄の抽選結果を示唆するまでにある程度の時間を設定している（例えば、0.01 ~ 6.0 秒、普通変動時間とも称す）。この普通図柄の抽選結果の示唆は、遊技盤 5 の機能表示ユニット 1 4 0 0 に表示される。可変入賞口 2 0 0 3 では、普通変動時間の経過後に開状態となる。

【 1 4 4 6 】

なお、遊技球 B がゲート 2 0 0 2 を通過してから普通図柄の抽選結果が示唆されるまでの間に、遊技球 B がゲート 2 0 0 2 を通過すると、普通図柄の抽選結果の示唆を開始することができないため、普通図柄の抽選結果の示唆の開始を、先の普通図柄の抽選結果の示唆が終了するまで保留するようにしている。また、普通図柄の抽選結果の保留数は、4 つまでを上限とし、それ以上については、ゲート 2 0 0 2 に遊技球 B が通過しても、保留せずに破棄している。これにより、保留が貯まることで遊技ホール側の負担の増加を抑制している。

40

【 1 4 4 7 】

このゲート 2 0 0 2 の部位では、遊技球 B が、ゲート 2 0 0 2、ゲート 2 0 0 2 の左外側、ゲート 2 0 0 2 の右外側、の何れかを流下する。そして、ゲート 2 0 0 2 よりも下方

50

へ流下した遊技球 B が、センター役物 2 5 0 0 の周壁部 2 5 0 1 に開口しているワープ入口 2 5 1 1 に進入する。本実施形態では、ゲート 2 0 0 2 と風車 W との間の領域に植設されている複数の障害釘 N により、ゲート 2 0 0 2 の右外側を通過した遊技球 B が、高い確率でワープ入口 2 5 1 1 に進入する。

【 1 4 4 8 】

そして、ワープ入口 2 5 1 1 に進入した遊技球 B は、ワープ出口 2 5 1 2 からステージ 2 5 1 3 に供給される。ステージ 2 5 1 3 に供給された遊技球 B は、ステージ 2 5 1 3 上を転動して左右に行ったり来たりして、左右方向中央部分から前方へ放出される。ステージ 2 5 1 3 の中央の中央放出部 2 5 1 3 a から遊技球 B が遊技領域 5 a 内に放出されると、その中央放出部 2 5 1 3 a が第一始動口 2 0 0 4 の直上に位置していることから、高い確率で第一始動口 2 0 0 4 に受入れられる。

10

【 1 4 4 9 】

この第一始動口 2 0 0 4 に遊技球 B が受入れられると、主制御基板 1 3 1 0 及び払出制御基板 6 3 3 を介して払出装置 5 8 0 から所定数（例えば、3 個）の遊技球 B が、上皿 2 0 1 に払出されると共に、主制御基板 1 3 1 0 において、第一特別図柄（例えば、「ハズレ」、「小当り」、「2 R 大当り」、「5 R 大当り」、「1 5 R 大当り」、「確変（確率変更）当り」、「時短（時間短縮）当り」、「確変時短当り」、「確変時短無し当り」、「第二大当り」、等）の抽選が行われる。抽選された第一特別図柄の抽選結果が、「ハズレ」以外であると、遊技者が有利な有利遊技状態が発生する。そして、抽選された第一特別図柄の抽選結果は、所定時間（例えば、0 . 1 ~ 3 6 0 秒、特別変動時間とも称す）かけて遊技者に示唆される。

20

【 1 4 5 0 】

本実施形態では、第一始動口 2 0 0 4 への遊技球 B の受入れにより特別抽選の開始から抽選された第一特別図柄の抽選結果が示唆されるまで（特別変動時間）の間に、第一始動口 2 0 0 4 に遊技球 B が受入れられると、第一特別図柄の抽選結果の示唆を開始することができないため、先に抽選された第一特別図柄の抽選結果の示唆が完了するまで、第一特別図柄の抽選結果の示唆の開始が保留される。この保留される第一特別図柄の抽選結果の保留数は、第一始動口 2 0 0 4 に対して、夫々 4 つまでを上限とし、それ以上については、第一始動口 2 0 0 4 に遊技球 B が受入れられても第一特別図柄の抽選結果を保留せずに、破棄している。これにより、保留が貯まることで遊技ホール側の負担の増加を抑制している。

30

【 1 4 5 1 】

センター役物 2 5 0 0 のステージ 2 5 1 3 から遊技領域 5 a 内に放出された遊技球 B は、始動口ユニット 2 1 0 0 の第一始動口 2 0 0 4 に受入れられる可能性がある。

【 1 4 5 2 】

ところで、センター役物 2 5 0 0 の左側へ流下した遊技球 B が、ワープ入口 2 5 1 1 に進入しなかった場合、サイド左上ユニット 2 3 0 0 の棚部 2 3 0 1 や障害釘 N により左右方向中央側へ寄せられ、サイドユニット 2 2 0 0 の一般入賞口 2 0 0 1、或いは、始動口ユニット 2 1 0 0 の第一始動口 2 0 0 4 等、に受入れられる可能性がある。そして、一般入賞口 2 0 0 1 に遊技球 B が受入れられると、主制御基板 1 3 1 0 及び払出制御基板 6 3 3 を介して払出装置 5 8 0 から所定数（例えば、1 0 個）の遊技球 B が、上皿 2 0 1 に払出される。

40

【 1 4 5 3 】

一方、遊技領域 5 a 内においてセンター役物 2 5 0 0 の上部に打込まれた遊技球 B が、センター役物 2 5 0 0 の周壁部 2 5 0 1 の最も高くなった部位よりも右側に進入すると、センター役物 2 5 0 0 の右案内通路群 2 5 4 0 の右第一案内通路 2 5 4 1 又は右第二案内通路 2 5 4 2 の何れかを通して、特定障害釘群 2 7 0 0 が植設されている空間形成部 2 5 5 0 に放出される。

【 1 4 5 4 】

センター役物 2 5 0 0 の右案内通路群 2 5 4 0 は、衝止部 1 0 0 6 の近傍に入口が開口

50

している右第一案内通路 2 5 4 1 と、右第一案内通路 2 5 4 1 の入口から左方へ間隔をあけて入口が開口している右第二案内通路 2 5 4 2 と、から構成されている。これにより、衝止部 1 0 0 6 に当接する強さで遊技球 B を打込む（所謂、右打ちする）と、右第一案内通路 2 5 4 1 に進入し、衝止部 1 0 0 6 に当接しない強さ（右打ちよりもある程度弱い強さ）で遊技球 B を打込むと、高い確率で右第二案内通路 2 5 4 2 に進入する。つまり、センター役物 2 5 0 0 の上部の右側に打込まれた遊技球 B は、その打込強さに応じて、右第一案内通路 2 5 4 1 又は右第二案内通路 2 5 4 2 の何れかを流通する。

【 1 4 5 5 】

本実施形態では、右第一案内通路 2 5 4 1 を流通した遊技球 B が、特定障害釘群 2 7 0 0 の第一誘導領域 2 7 1 1 に放出され、右第二案内通路 2 5 4 2 を流通した遊技球 B が、

10

【 1 4 5 6 】

特定障害釘群 2 7 0 0 に放出された遊技球 B は、誘導領域 2 7 1 0 に沿うように左右方向へ蛇行しながら流下する。これにより、特定障害釘群 2 7 0 0 の部位では、通常の領域と比較して、遊技球 B の流下速度が抑制されている。

【 1 4 5 7 】

第一誘導領域 2 7 1 1 や第二誘導領域 2 7 1 2 では、遊技球 B が当該誘導領域 2 7 1 0 から外れることがあり、第二誘導領域 2 7 1 2 から右外側へ外れると、下方に設けられている第一サブアウト口 2 0 2 1 に高い確率で受入れられる。第一サブアウト口 2 0 2 1 に遊技球 B が受入れられると、下流に設けられている第二大入賞口 2 0 0 7 や第二始動口 2 0 0 5 に受入れられる機会もなく、遊技領域 5 a 外へ排出される。

20

【 1 4 5 8 】

本実施形態では、右第一案内通路 2 5 4 1 よりも右第二案内通路 2 5 4 2 を流通させた方が、高い確率で第一サブアウト口 2 0 2 1 に受入れられるように構成されている。これにより、遊技者に対して、「右打ち」の際に、右第一案内通路 2 5 4 1 を遊技球 B が流通するように、遊技球 B の打込操作を行わせるようにすることを可能としている。つまり、「右打ち」の際に、遊技球 B が衝止部 1 0 0 6 に当接するような強さで、遊技球 B が打込まれるように、ハンドル 1 9 5 を大きく回転操作する打込操作を促すことができ、比較的楽な打込操作によりパチンコ機 1 本来の遊技を楽しませ易くしている。

【 1 4 5 9 】

特定障害釘群 2 7 0 0（空間形成部 2 5 5 0）を流通し、第一サブアウト口 2 0 2 1 に受れられなかった遊技球 B は、誘導壁部 2 5 5 2 とアタッカ右壁部 2 5 6 7 との間を通過して第二アタッカ部 2 5 6 0 へ進入する。通常の状態では、第二アタッカ部 2 5 6 0 に設けられている第二大入賞口 2 0 0 7 が、第二大入賞口扉 2 5 6 2 により遊技球 B を受入不能に閉鎖されているため、誘導壁部 2 5 5 2 とアタッカ右壁部 2 5 6 7 との間を通過した遊技球 B は、第二大入賞口扉 2 5 6 2 上に流下し、第二大入賞口扉 2 5 6 2 上（アタッカ通路 2 5 6 4）を左方へ転動した後に、右放出通路 2 5 6 5 を通過して第二アタッカ部 2 5 6 0 から下方へ放出される。

30

【 1 4 6 0 】

右放出通路 2 5 6 5 の下方には、第二始動口 2 0 0 5 が設けられていると共に、第二始動口 2 0 0 5 の右側に第二サブアウト口 2 0 2 2 が、第二始動口 2 0 0 5 の左側には右下ユニット 2 4 0 0 の傾斜壁部 2 4 1 8 が夫々設けられている。また、右放出通路 2 5 6 5 の出口と、第二始動口 2 0 0 5、第二サブアウト口 2 0 2 2、及び傾斜壁部 2 4 1 8 との間には、複数の障害釘 N が植設されている。従って、右放出通路 2 5 6 5 から下方へ放出された遊技球 B は、或る程度の確率で第二始動口 2 0 0 5 に受入れられる。また、右放出通路 2 5 6 5 から下方へ放出された遊技球 B は、第二始動口 2 0 0 5 よりも低い確率で第二サブアウト口 2 0 2 2 に受入れられる。第二サブアウト口 2 0 2 2 に受入れられた遊技球 B は、遊技領域 5 a 外へ排出される。

40

【 1 4 6 1 】

そして、右放出通路 2 5 6 5 から下方へ放出されて、第二始動口 2 0 0 5 又は第二サブ

50

アウト口 2 0 2 2 に受入れられなかった遊技球 B は、傾斜壁部 2 4 1 8 上に流下し、傾斜壁部 2 4 1 8 の傾斜に沿って斜め左下に転動して、第一始動口 2 0 0 4 よりも下方の部位で左方へ放出されてアウト口 1 0 0 8 に受入れられる。

【 1 4 6 2 】

つまり、通常の状態において、センター役物 2 5 0 0 の右側へ遊技球 B を打込むと（「右打ち」すると）、第二始動口 2 0 0 5 しか遊技球 B の受入れの機会がない。これにより、通常の状態では、遊技者に対して遊技球 B がセンター役物 2 5 0 0 の左側を流通するような打込操作を積極的に行わせることができると共に、センター役物 2 5 0 0 の右側（「右打ち」）に対してプレミアム感を付与することができる。

【 1 4 6 3 】

センター役物 2 5 0 0 の右側に打込んだ遊技球 B が、第二始動口 2 0 0 5 に受入れられると、主制御基板 1 3 1 0 及び払出制御基板 6 3 3 を介して払出装置 5 8 0 から所定数（例えば、1 個）の遊技球 B が、上皿 2 0 1 に払出されると共に、主制御基板 1 3 1 0 において、第二特別図柄（例えば、「ハズレ」、「小当り」、「2 R 大当り」、「5 R 大当り」、「1 5 R 大当り」、「確変（確率変更）当り」、「時短（時間短縮）当り」、「確変時短当り」、「確変時短無し当り」、「第二大当り」、等）の抽選が行われる。抽選された第二特別図柄の抽選結果が、「ハズレ」以外であると、遊技者が有利な有利遊技状態が発生する。そして、非時短状態中に抽選された第二特別図柄の抽選結果は、第一特別図柄の抽選結果の変動時間よりも長い所定時間（例えば、0 . 1 ~ 3 6 0 秒、特別変動時間とも称す）かけて遊技者に示唆される。一方、時短状態では非時短状態に比べて第一特別図柄の抽選結果の変動時間と第二特別図柄の変動時間との両方ともに短縮され、時短状態中に抽選された第二特別図柄の抽選結果は、第一特別図柄の抽選結果の変動時間よりも短い所定時間（例えば、0 . 1 ~ 1 0 秒）かけて遊技者に示唆されるようになっている。このように非時短状態では主に変動表示する第一特別図柄の変動時間を第二特別図柄よりも短い所定時間とし、時短状態では主に変動表示する第二特別図柄の変動時間を第一特別図柄よりも短い変動時間としている。

【 1 4 6 4 】

本実施形態では、第二始動口 2 0 0 5 への遊技球 B の受入れにより特別抽選の開始から抽選された第二特別図柄の抽選結果が示唆されるまで（特別変動時間）の間に、第二始動口 2 0 0 5 に遊技球 B が受入れられると、第二特別図柄の抽選結果の示唆を開始することができないため、先に抽選された第二特別図柄の抽選結果の示唆が完了するまで、第二特別図柄の抽選結果の示唆の開始が保留される。この保留される第二特別図柄の抽選結果の保留数は、第二始動口 2 0 0 5 に対して、夫々 4 つまでを上限とし、それ以上については、第二始動口 2 0 0 5 に遊技球 B が受入れられても第二特別図柄の抽選結果を保留せずに、破棄している。これにより、保留が貯まることで遊技ホール側の負担の増加を抑制している。

【 1 4 6 5 】

第二始動口 2 0 0 5 への遊技球 B の受入れにより抽選された第二特別図柄の抽選結果の特別変動時間は、第一始動口 2 0 0 4 への遊技球 B の受入れにより抽選された第一特別図柄の抽選結果の特別変動時間よりも長く設定されている。これにより、第二特別図柄の抽選結果の方が保留数の消費に時間がかかるため、第一始動口 2 0 0 4 及び第二始動口 2 0 0 5 に対する単位時間当りの遊技球 B の受入数が同じであっても、第二始動口 2 0 0 5 の方が実行される第二特別図柄の抽選結果の数が少なくなる。従って、通常の状態において、センター役物 2 5 0 0 の右側へ遊技球 B を打込んでも、第二始動口 2 0 0 5 しか受入れられる可能性がなく、第二特別図柄の抽選結果が実行される頻度が低いため、遊技者に対して遊技球 B がセンター役物 2 5 0 0 の左側を流通するような打込操作を積極的に行わせることができる。

【 1 4 6 6 】

上記のように、第一始動口 2 0 0 4 又は第二始動口 2 0 0 5 に遊技球 B が受入れられることで抽選された第一特別図柄の抽選結果又は第二特別図柄の抽選結果により、第一大入賞

10

20

30

40

50

口 2 0 0 6 や第二大入賞口 2 0 0 7 が、所定の開閉パターンで開閉して、遊技球 B を受入可能な状態となる。

【 1 4 6 7 】

第一大入賞口 2 0 0 6 が受入可能となる場合では、第一大入賞口 2 0 0 6 がセンター役物 2 5 0 0 の左側の左第二案内通路 2 5 3 2 内に設けられているため、遊技者に対して、左第二案内通路 2 5 3 2 を遊技球 B が流通するように打込操作を行わせることができる。そして、第一大入賞口 2 0 0 6 が遊技球 B を受入可能な開状態の時に、左第二案内通路 2 5 3 2 に進入した遊技球 B が第一大入賞口 2 0 0 6 に受入れられると、主制御基板 1 3 1 0 及び払出制御基板 6 3 3 によって払出装置 5 8 0 から所定数（例えば、1 0 個、又は、1 3 個）の遊技球 B が、上皿 2 0 1 に払出される。

10

【 1 4 6 8 】

一方、第二大入賞口 2 0 0 7 が受入可能となる場合では、第二大入賞口 2 0 0 7 がセンター役物 2 5 0 0 の右側の下方に設けられているため、遊技者に対して、センター役物 2 5 0 0 の右側を遊技球 B が流通するように打込操作を行わせることができる。そして、第二大入賞口 2 0 0 7 が遊技球 B を受入可能な開状態の時に、誘導壁部 2 5 5 2 とアタッカ右壁部 2 5 6 7 との間から第二アタッカ部 2 5 6 0 のアタッカ通路 2 5 6 4 に進入した遊技球 B が第二大入賞口 2 0 0 7 に受入れられると、主制御基板 1 3 1 0 及び払出制御基板 6 3 3 によって払出装置 5 8 0 から所定数（例えば、1 0 個、又は、1 3 個）の遊技球 B が、上皿 2 0 1 に払出される。

【 1 4 6 9 】

このように、第一大入賞口 2 0 0 6 や第二大入賞口 2 0 0 7 が遊技球 B を受入可能な時に、第一大入賞口 2 0 0 6 や第二大入賞口 2 0 0 7 に遊技球 B を受入れさせることで、多くの遊技球 B を払出させることができるため、遊技者を楽しませることができ、遊技に対する興趣の低下を抑制させることができる。

20

【 1 4 7 0 】

ところで、本実施形態では、第一特別図柄の抽選結果や第二特別図柄の抽選結果が、例えば、「小当り」の時に、第二大入賞口 2 0 0 7 が、遊技球 B を受入可能に短時間の間にパカパカと開閉する（例えば、小当りラッシュ）。この際に、第二大入賞口 2 0 0 7 が開いて遊技球 B を受入可能となるタイミングで、第二大入賞口 2 0 0 7 を狙って遊技球 B を打込もうとしても、第二大入賞口 2 0 0 7 の上流に、遊技球 B の流下速度を遅延させることが可能な特定障害釘群 2 7 0 0 が設けられているため、遊技球 B を打込むタイミングが取り辛くなっている。これにより、遊技球 B の打込操作に対して、難易度を付与されることとなるため、遊技のやりがいを喚起して遊技者を楽しませることができ、興趣の低下を抑制させることができる。また、上記の場合、第二大入賞口 2 0 0 7 に遊技球 B を受入れさせ難くすることができるため、本パチンコ機 1 を設置している遊技ホール側の負担の増加を抑制させることができる。

30

【 1 4 7 1 】

また、抽選された第一特別図柄の抽選結果や第二特別図柄の抽選結果が、「大当り」の場合、第二大入賞口 2 0 0 7 が、遊技球 B を受入可能な開状態となった後に、所定時間（例えば、2 0 秒～4 0 秒）経過、或いは、第二大入賞口 2 0 0 7 への所定個数（例えば、1 0 個）の遊技球 B の受入れ、の何れかの条件が充足すると、遊技球 B を受入不能な閉状態とする開閉パターン（一回の開閉パターンを 1 ラウンドと称す）を、所定回数（所定ラウンド数）繰返す。例えば、「2 R 大当り」であれば 2 ラウンド、「5 R 大当り」であれば 5 ラウンド、「1 5 R 大当り」であれば 1 5 ラウンド、夫々繰返して、遊技者に有利な有利遊技状態を発生させる。

40

【 1 4 7 2 】

なお、「大当り」では、大当り遊技の終了後に、「大当り」等の第一特別図柄や第二特別図柄が抽選される確率を変更（「確変当り」）したり、第一特別図柄の抽選結果や第二特別図柄の抽選結果を示唆する演出画像の表示時間を変更（「時短当り」）したりする「当り」がある。

50

【 1 4 7 3 】

第一特別図柄の抽選結果や第二特別図柄の抽選結果（例えば、第二特別図柄の抽選結果）が「第二大当り」の場合、第一大入賞口 2 0 0 6 又は第二大入賞口 2 0 0 7 が、所定のパターンで遊技球 B を受入可能とした後に、有利遊技状態として S T（スペシャル・タイム）を発生させる。この S T とは、予め決められた特定の変動回数の間、確変や時短の状態を維持するものである。

【 1 4 7 4 】

本実施形態では、第二大入賞口 2 0 0 7 の下方に、第二大入賞口 2 0 0 7 に受入れられた遊技球 B のみが流通可能な疑似遊技領域 2 0 1 0 を有している。第二大入賞口 2 0 0 7 に受入れられた遊技球 B は、第二大入賞口センサ 2 5 6 1 により検知された上で、疑似遊技領域 2 0 1 0 に進入する。疑似遊技領域 2 0 1 0 内に進入した遊技球 B は、疑似遊技領域 2 0 1 0 内に植設されている複数の障害釘 N に当接しながら流下し、疑似大入賞口 2 4 0 2 が遊技球 B を受入可能な時には、疑似大入賞口 2 4 0 2 に遊技球 B が受入れられる。一方、疑似大入賞口 2 4 0 2 が遊技球 B を受入不能な時には、疑似大入賞口 2 4 0 2 の前方を通過して疑似アウト口 2 4 0 4 から遊技領域 5 a に戻されることなく排出される。

10

【 1 4 7 5 】

この疑似大入賞口 2 4 0 2 は、例えば、上記のような「大当り」等により第二大入賞口 2 0 0 7 が所定の開閉パターンで遊技球 B を受入可能としている時に、所定の開閉パターンで遊技球 B を受入可能になる。この疑似大入賞口 2 4 0 2 は、第二大入賞口 2 0 0 7 よりも大きく目立つように設けられているため、第二大入賞口 2 0 0 7 に受入れられた多くの遊技球 B が、疑似大入賞口 2 4 0 2 に受入れられることで、「大当り」遊技中において遊技者を飽きさせ難くして楽しませることができ、遊技者の興趣の低下を抑制させることができる。

20

【 1 4 7 6 】

本実施形態では、第一特別図柄の抽選結果や第二特別図柄の抽選結果の示唆を、機能表示ユニット 1 4 0 0 と演出表示装置 1 6 0 0 とで行っている。機能表示ユニット 1 4 0 0 では、主制御基板 1 3 1 0 によって直接制御されて特別図柄の抽選結果（第一特別図柄の抽選結果及び第二特別図柄の抽選結果）の示唆が行われる。機能表示ユニット 1 4 0 0 の特別図柄の抽選結果の示唆は、複数の L E D を、点灯・消灯を繰返して所定時間点滅させ、その後、点灯している L E D の組合せによって特別図柄の抽選結果を示唆する。

30

【 1 4 7 7 】

一方、演出表示装置 1 6 0 0 では、主制御基板 1 3 1 0 からの制御信号に基づいて、周辺制御基板 1 5 1 0 によって間接的に制御され演出画像として特別図柄の抽選結果の示唆が行われる。演出表示装置 1 6 0 0 の特別図柄の抽選結果を示唆する演出画像は、複数の絵柄からなる絵柄列を、左右方向へ三つ並べて表示した状態で、各絵柄列を変動させ、変動表示されている絵柄列を順次停止表示させ、停止表示される三つの絵柄列の絵柄が、特別図柄の抽選結果と対応した組合せとなるように夫々の絵柄列が停止表示される。特別図柄の抽選結果が「ハズレ」以外の場合は、三つの絵柄列が停止して各絵柄が停止表示された後に、特別図柄の抽選結果を示唆する確定画像が演出表示装置 1 6 0 0 に表示されて、抽選された特別図柄の抽選結果に応じた有利遊技状態（例えば、「小当り」遊技、「大当り」遊技、等）が発生する。

40

【 1 4 7 8 】

なお、機能表示ユニット 1 4 0 0 の特別図柄の抽選結果を示唆する時間（L E D の点滅時間（特別変動時間））と、演出表示装置 1 6 0 0 の特別図柄の抽選結果を示唆する時間（絵柄列が変動して確定画像が表示されるまでの時間）とは、異なっており、機能表示ユニット 1 4 0 0 の方が長い時間に設定されている。

【 1 4 7 9 】

また、周辺制御基板 1 5 1 0 では、演出表示装置 1 6 0 0 による特別図柄の抽選結果を示唆するための演出画像の表示の他に、抽選された特別図柄の抽選結果に応じて、扉枠 3 における演出操作ユニット 3 0 0 における演出操作部 3 0 1 の接触操作部 3 0 2 や押圧操

50

作部 303 を操作させる遊技者参加型演出を行うことができる。遊技者参加型演出では、操作ボタン昇降駆動モータ 367 により押圧操作部 303 を上昇させて目立たせることができ、演出操作部 301 の操作により遊技者参加型演出を楽しませることができる。

【1480】

また、周辺制御基板 1510 では、扉枠 3 に備えられている各装飾基板や、遊技盤 5 に備えられている各装飾基板、演出表示装置 1600、右下ユニット 2400、及び裏ユニット 3000 の裏前周縁装飾ユニット 3200、裏上前演出ユニット 3300、裏下前演出ユニット 3400、裏上後演出ユニット 3500、裏下後演出ユニット 3600、等を適宜用いて、発光演出や表示演出等を行うことが可能であり、各種の演出によっても遊技者を楽しませることができ、遊技者の遊技に対する興趣が低下するのを抑制することができる。

10

【1481】

更に、周辺制御基板 1510 では、接触操作部 302 や押圧操作部 303 を操作する遊技者参加型演出において、遊技者が操作すべき操作を間違えたり、行わなかったりした時に、正しい操作を行わせるように遊技者にその旨を告知する。

【1482】

[8 . 遊技盤の第二実施形態]

次に、パチンコ機 1 における第二実施形態の遊技盤 5 A について、主に図 161 乃至図 166 等を参照して詳細に説明する。図 161 は、遊技パネルの面と平行に表ユニットを切断して遊技球が流通する遊技領域内を現した状態で示す第二実施形態の遊技盤の正面図である。図 162 (a) は第二実施形態の遊技盤におけるセンター役物を前から見た斜視図であり、(b) は第二実施形態の遊技盤におけるセンター役物を後ろから見た斜視図である。図 163 (a) は図 162 のセンター役物の右半分においてセンター前右板及び球誘導ユニットを分解して前から見た分解斜視図であり、(b) は(a) を後ろから見た分解斜視図である。図 164 (a) は図 162 のセンター役物における球誘導ユニットの正面図であり、(b) は球誘導ユニットの右側面図である。図 165 (a) は図 164 におけるス - ス線で切断した断面図であり、(b) は図 164 におけるセ - セ線で切断した断面図であり、(c) は図 164 におけるソ - ソ線で切断した断面図であり、(d) は図 164 におけるタ - タ線で切断した断面図である。図 166 (a) は図 164 の球誘導ユニットを分解して右前から見た分解斜視図であり、(b) は図 164 の球誘導ユニットを分解して左前から見た分解斜視図である。

20

30

【1483】

第二実施形態の遊技盤 5 A は、遊技パネル 1100 のパネル板 1110 の開口部 1112、及び表ユニット 2000 の一部の構成が異なるのみである。その他の部位は、第一実施形態の遊技盤 5 と同じ構成であり、同じ構成の部位については詳細な説明は省略する。

【1484】

第二実施形態の遊技盤 5 A では、一般入賞口 2001 を三つ設けている。また、遊技盤 5 A では、ゲート 2002 の替りに遊技盤 5 における右下ユニット 2400 の第二始動口 2005 を普通入賞口 2008 としており、遊技盤 5 の可変入賞口 2003 を普通入賞口 2008 への遊技球 B の受入れにより抽選された普通図柄の抽選結果に応じて開閉する第二始動口 2005 としている。更に、遊技盤 5 A では、特定障害釘群 2700 の替りに、遊技球 B を誘導可能な球誘導ユニット 2580 を設けている。

40

【1485】

上記のような相違点により、第二実施形態の遊技盤 5 A では、遊技盤 5 の可変入賞口センサ 2526 が第二始動口センサに置き換わっていると共に、遊技盤 5 の第二始動口センサ 2401 が普通入賞口センサに置き換わっている。

【1486】

遊技盤 5 A のセンター役物 2500 は、右案内通路群 2540 と第二アタッカ部 2560 との間の空間形成部 2550 に設けられており右案内通路群 2540 を流通した遊技球 B を誘導可能な球誘導ユニット 2580 と、球誘導ユニット 2580 の前方を覆うように

50

右案内通路群 2 5 4 0 の上端から第二アタッカ部 2 5 6 0 の上端まで上下に延びている平板状のセンター右前板 2 5 9 0 と、を有している。

【 1 4 8 7 】

遊技盤 5 A のセンター役物 2 5 0 0 の空間形成部 2 5 5 0 は、周壁部 2 5 0 1 から右方へ延出しているフランジ部 2 5 0 2 において上下に長い四角形に貫通している開口部 2 5 5 3 と、開口部 2 5 5 3 の下方に設けられており球誘導ユニット 2 5 8 0 により誘導された遊技球 B が何れかを流通する右下第一通路 2 5 5 0 a 及び右下第二通路 2 5 5 0 b と、を有している。

【 1 4 8 8 】

右下第一通路 2 5 5 0 a 及び右下第二通路 2 5 5 0 b は、入口から下方へ延出した後に右方へ延出した上で下方へ延出しているクランク状に形成されている。右下第一通路 2 5 5 0 a の右側に右下第二通路 2 5 5 0 b が設けられている。右下第一通路 2 5 5 0 a 及び右下第二通路 2 5 5 0 b は、前方が開放されており、センター右前板 2 5 9 0 により閉鎖される。右下第一通路 2 5 5 0 a 及び右下第二通路 2 5 5 0 b は、遊技盤 5 A に組立てた時に、遊技領域 5 a の上下方向の略中央に位置している。

【 1 4 8 9 】

右下第一通路 2 5 5 0 a 及び右下第二通路 2 5 5 0 b と第二アタッカ部 2 5 6 0 との間には、遊技パネル 1 1 0 0 のパネル板 1 1 1 0 の前面が露出する空間が形成されており、パネル板 1 1 1 0 の当該部位に複数の障害釘 N が植設されている。

【 1 4 9 0 】

右下第二通路 2 5 5 0 b は、第一サブアウト口 2 0 2 1 の直上において下方へ向かって開口している。これにより、右下第一通路 2 5 5 0 a よりも右下第二通路 2 5 5 0 b から下方へ放出された遊技球 B の方が、第一サブアウト口 2 0 2 1 に受入れられる確率が高くなっている。この右下第二通路 2 5 5 0 b には、右案内通路群 2 5 4 0 の右第二案内通路 2 5 4 2 及び球誘導ユニット 2 5 8 0 の第二誘導通路 2 5 8 0 b を通った遊技球 B が流通するため、第一サブアウト口 2 0 2 1 への遊技球 B の受入確率を低減させるために、遊技者に対して右第一案内通路 2 5 4 1 に遊技球 B を進入させる打込操作を積極的に行わせることができる。従って、「右打ち」する時に、強めに打込むことで、衝止部 1 0 0 6 に近い右第一案内通路 2 5 4 1 に遊技球 B が進入し易くなるため、微妙な調整で遊技球 B を打込む必要が無く、打込操作を楽に行わせることができる。

【 1 4 9 1 】

[8 - 1 . 球誘導ユニット]

球誘導ユニット 2 5 8 0 は、右案内通路群 2 5 4 0 の右第一案内通路 2 5 4 1 及び右第二案内通路 2 5 4 2 を流通した遊技球 B を、前方から視認可能な状態で、夫々別々に誘導するものである。球誘導ユニット 2 5 8 0 は、右第一案内通路 2 5 4 1 からの遊技球 B を誘導する第一誘導通路 2 5 8 0 a と、右第二案内通路 2 5 4 2 からの遊技球 B を誘導する第二誘導通路 2 5 8 0 b と、を有している。第一誘導通路 2 5 8 0 a の右側に、第二誘導通路 2 5 8 0 b が設けられている。第一誘導通路 2 5 8 0 a 及び第二誘導通路 2 5 8 0 b は、遊技球 B を視認可能な状態で左右方向及び前後方向に揺動させながら下方へ誘導することができるものである。

【 1 4 9 2 】

球誘導ユニット 2 5 8 0 の第一誘導通路 2 5 8 0 a は、入口が上端付近において前方へ向かって開口しており、出口が下端において斜め前下へ向かって開口している。また、第二誘導通路 2 5 8 0 b は、入口が第一誘導通路 2 5 8 0 a の入口よりもやや低い位置で前方へ向かって開口しており、出口が下端において斜め前下に向かって開口している。

【 1 4 9 3 】

球誘導ユニット 2 5 8 0 は、右方へ開放されている第一誘導通路 2 5 8 0 a が設けられている左通路部材 2 5 8 1 と、左通路部材 2 5 8 1 の右側に取付けられており右方へ開放されている第二誘導通路 2 5 8 0 b が設けられている右通路部材 2 5 8 2 と、右通路部材 2 5 8 2 の右側に取付けられている平板状の通路閉鎖板 2 5 8 3 と、で構成されている。

10

20

30

40

50

球誘導ユニット 2 5 8 0 は、透明に形成されている。

【 1 4 9 4 】

左通路部材 2 5 8 1 は、前後及び上下に延びた平板状の側壁部 2 5 8 1 a と、側壁部 2 5 8 1 a の右方を向いている面から右方へ突出していると共に、前後方向の一方側が低くなるように傾斜しており、上下方向に間隔をあけて設けられている複数の傾斜部 2 5 8 1 b と、を有している。複数の傾斜部 2 5 8 1 b は、上下方向に遊技球 B が流通可能な間隔をあけて設けられていると共に、上下で低くなる側が交互に異なるように設けられている。また、複数の傾斜部 2 5 8 1 b は、下側の傾斜部 2 5 8 1 b の上端が、上側の傾斜部 2 5 8 1 b の下端よりも、遊技球 B が流通可能な間隔をあけて前後方向の外側へ延出するように設けられている。

10

【 1 4 9 5 】

また、左通路部材 2 5 8 1 は、夫々の傾斜部 2 5 8 1 b の上端部から上側の傾斜部 2 5 8 1 b よりも上方へ延出している立壁部 2 5 8 1 c と、立壁部 2 5 8 1 c の上端から上側の傾斜部 2 5 8 1 b の上方へ延出している天壁部 2 5 8 1 d と、を有している。天壁部 2 5 8 1 d は、立壁部 2 5 8 1 c が立上っている傾斜部 2 5 8 1 b の上側の傾斜部 2 5 8 1 b と略平行に前後方向へ延出している。また、天壁部 2 5 8 1 d は、当該上側の傾斜部 2 5 8 1 b の更に上側の傾斜部 2 5 8 1 b の下面付近まで前後方向に延出しており、当該更に上側の傾斜部 2 5 8 1 b との間に隙間を形成している。

【 1 4 9 6 】

更に、左通路部材 2 5 8 1 は、側壁部 2 5 8 1 a における上下に離間している傾斜部 2 5 8 1 b 同士の間部位から右方へ突出している複数の第一突出部 2 5 8 1 e と、側壁部 2 5 8 1 a における傾斜部 2 5 8 1 b の下端と立壁部 2 5 8 1 c との間部位から右方へ突出している複数の第一突片部 2 5 8 1 f と、を有している。第一突出部 2 5 8 1 e は、傾斜部 2 5 8 1 b の前後方向の中央付近と対応する位置に設けられており、下方の傾斜部 2 5 8 1 b と平行に延びた平板状で、先端が細くなるようにな三角形に形成されている。第一突片部 2 5 8 1 f は、上下延びていると共に下端が傾斜部 2 5 8 1 b の上面に接しており、上端が右方へ低くなるように傾斜している。

20

【 1 4 9 7 】

左通路部材 2 5 8 1 では、最も上側の傾斜部 2 5 8 1 b が、後端が低くなるように傾斜していると共に、上端側が円弧状に上方へ延びて第一誘導通路 2 5 8 0 a の入口の下辺を形成している。また、最も下側の傾斜部 2 5 8 1 b は、前端が低くなるように傾斜していると共に、上側の傾斜部 2 5 8 1 b の前端よりも後方に位置しており、第一誘導通路 2 5 8 0 a の出口の下辺を形成している。また、最も下側の天壁部 2 5 8 1 d は、立壁部 2 5 8 1 c の上端からは延出していない。本実施形態の左通路部材 2 5 8 1 は、傾斜部 2 5 8 1 b が八つ設けられている。

30

【 1 4 9 8 】

右通路部材 2 5 8 2 は、右方へ開放されている第一誘導通路 2 5 8 0 a を閉鎖する平板状の側壁部 2 5 8 2 a と、側壁部 2 5 8 2 a の左方を向いている面から左方へ突出している複数の第一突出部 2 5 8 2 b を、有している。複数の第一突出部 2 5 8 2 b は、球誘導ユニット 2 5 8 0 に組立てた時に、左通路部材 2 5 8 1 の一つの傾斜部 2 5 8 1 b において、前後方向に第一突出部 2 5 8 1 e を間にして二つずつ設けられている。第一突出部 2 5 8 2 b は、第一突出部 2 5 8 1 e の上流側が三角形に左方へ突出しており、第一突出部 2 5 8 1 e の下流側が上流側の端辺が傾斜し立壁部 2 5 8 1 c 付近まで下流側へ延出している台形状に左方へ突出している。

40

【 1 4 9 9 】

また、右通路部材 2 5 8 2 は、側壁部 2 5 8 2 a の右方を向いている面から右方へ突出していると共に、前後方向の一方側が低くなるように傾斜しており、上下方向に間隔をあけて設けられている複数の傾斜部 2 5 8 2 c を、有している。複数の傾斜部 2 5 8 2 c は、上下方向に遊技球 B が流通可能な間隔をあけて設けられていると共に、上下で低くなる側が交互に異なるように設けられている。また、複数の傾斜部 2 5 8 2 c は、下側の傾斜

50

部 2 5 8 2 c の上端が、上側の傾斜部 2 5 8 2 c の下端よりも、遊技球 B が流通可能な間隔をあけて前後方向の外側へ延出するように設けられている。

【 1 5 0 0 】

また、右通路部材 2 5 8 2 は、夫々の傾斜部 2 5 8 2 c の上端部から上側の傾斜部 2 5 8 2 c よりも上方へ延出している立壁部 2 5 8 2 d と、立壁部 2 5 8 2 d の上端から上側の傾斜部 2 5 8 2 c の上方へ延出している天壁部 2 5 8 2 e と、を有している。

天壁部 2 5 8 2 e は、立壁部 2 5 8 2 d が立上っている傾斜部 2 5 8 2 c の上側の傾斜部 2 5 8 2 c と略平行に前後方向へ延出している。また、天壁部 2 5 8 2 e は、当該上側の傾斜部 2 5 8 2 c の更に上側の傾斜部 2 5 8 2 c の下面付近まで前後方向に延出しており、当該更に上側の傾斜部 2 5 8 2 c との間に隙間を形成している。

10

【 1 5 0 1 】

更に、右通路部材 2 5 8 2 は、側壁部 2 5 8 2 a における上下に離間している傾斜部 2 5 8 2 c 同士の間部位から右方へ突出している複数の第二突出部 2 5 8 2 f と、側壁部 2 5 8 1 a における傾斜部 2 5 8 2 c の下端と立壁部 2 5 8 2 d との間部位から右方へ突出している複数の第二突片部 2 5 8 2 g と、を有している。第二突片部 2 5 8 2 g は、傾斜部 2 5 8 2 c の前後方向の中央付近と対応する位置に設けられており、下方の傾斜部 2 5 8 2 c と平行に延びた平板状で、先端が細くなるようにな三角形に形成されている。第二突片部 2 5 8 2 g は、上下延びていると共に下端が傾斜部 2 5 8 2 c の上面に接しており、上端が右方へ低くなるように傾斜している。

【 1 5 0 2 】

右通路部材 2 5 8 2 では、最も上側の傾斜部 2 5 8 2 c が、後端が低くなるように傾斜しており、前端が第二誘導通路 2 5 8 0 b の入口の下辺を形成している。また、最も下側の傾斜部 2 5 8 2 c は、前端が低くなるように傾斜していると共に、上側の傾斜部 2 5 8 2 c の前端よりも後方に位置しており、第二誘導通路 2 5 8 0 b の出口の下辺を形成している。また、最も下側の天壁部 2 5 8 2 e は、立壁部 2 5 8 2 d の上端からは延出していない。本実施形態の右通路部材 2 5 8 2 は、傾斜部 2 5 8 2 c が八つ設けられている。

20

【 1 5 0 3 】

通路閉鎖板 2 5 8 3 は、右方へ開放されている第二誘導通路 2 5 8 0 b を閉鎖する平板状の側壁部 2 5 8 3 a と、側壁部 2 5 8 3 a の左方を向いている面から左方へ突出している複数の第二突出部 2 5 8 3 b を、有している。複数の第二突出部 2 5 8 3 b は、球誘導ユニット 2 5 8 0 に組立てた時に、右通路部材 2 5 8 2 の一つの傾斜部 2 5 8 2 c において、前後方向に第二突出部 2 5 8 2 f を間にして二つずつ設けられている。第二突出部 2 5 8 3 b は、第二突出部 2 5 8 2 f の上流側が三角形に左方へ突出しており、第二突出部 2 5 8 2 f の下流側が上流側の端辺が傾斜し立壁部 2 5 8 2 d 付近まで下流側へ延出している台形状に左方へ突出している。

30

【 1 5 0 4 】

本実施形態の球誘導ユニット 2 5 8 0 では、遊技球 B が、右案内通路群 2 5 4 0 の右第一案内通路 2 5 4 1 を通って第一誘導通路 2 5 8 0 a に進入すると、左通路部材 2 5 8 1 の傾斜部 2 5 8 1 b により後方へ向かって転動する。当該傾斜部 2 5 8 1 b の上方には、左から第一突出部 2 5 8 1 e が突出していると共に、当該第一突出部 2 5 8 1 e と前後するように右から右通路部材 2 5 8 2 の第一突出部 2 5 8 2 b が二つ突出している。これにより、遊技球 B が、第一突出部 2 5 8 2 b により左方へ誘導された後に、次の第一突出部 2 5 8 1 e により右方へ誘導され、更に次の第一突出部 2 5 8 2 b により再び左方へ誘導されて傾斜部 2 5 8 1 b の後端（下端）まで左右方向へ蛇行（揺動）しながら転動する。

40

【 1 5 0 5 】

そして、傾斜部 2 5 8 1 b の下端から立壁部 2 5 8 1 c に沿って下側の傾斜部 2 5 8 1 b 上に流下する。この際に、先の第一突出部 2 5 8 2 b により左方へ誘導された遊技球 B が、右方へ突出している第一突片部 2 5 8 1 f により右方へ誘導されて下側の傾斜部 2 5 8 1 b に流下する。これにより、遊技球 B が上側の傾斜部 2 5 8 1 b から下側の傾斜部 2 5 8 1 b へ垂直に流下することはない。

50

【1506】

下側の傾斜部2581bに流下した遊技球Bは、当該傾斜部の2581bの傾斜に従って前方へ転動する。この傾斜部2581bの上方においても、左から第一突出部2581eが突出していると共に、当該第一突出部2581eと前後するように右から右通路部材2582の第一突出部2582bが二つ突出している。これにより、後側の第一突片部2581fにより右方へ誘導された遊技球Bが、第一突出部2582bにより左方へ誘導された後に、次の第一突出部2581eにより右方へ誘導され、更に次の第一突出部2582bにより再び左方へ誘導されて傾斜部2581bの前端まで左右方向へ蛇行（揺動）しながら転動する。その後、当該傾斜部2581bの前端から下方へ流下する際に、前側の第一突片部2581fにより右方へ誘導されて更に下側の傾斜部2581b上に流下し、第一誘導通路2580aの出口まで上記のような遊技球Bの動きが繰り返されることとなる。

10

【1507】

また、球誘導ユニット2580では、遊技球Bが、右案内通路群2540の右第二案内通路2542を通過して第二誘導通路2580bに進入すると、右通路部材2582の傾斜部2582cにより後方へ向かって転動する。この第二誘導通路2580bにおいても、上記の第一誘導通路2580aと同様に、遊技球Bが左右方向及び前後方向へ揺動しながら流下する。詳述すると、右通路部材2582の傾斜部2582cの上方には、左から第二突出部2582fが突出していると共に、当該第二突出部2582fと前後するように右から通路閉鎖板2583の第二突出部2583bが二つ突出している。これにより、遊技球Bが、第二突出部2583bにより左方へ誘導された後に、次の第二突出部2582fにより右方へ誘導され、更に次の第二突出部2583bにより再び左方へ誘導されて傾斜部2582cの後端（下端）まで左右方向へ蛇行（揺動）しながら転動する。

20

【1508】

そして、傾斜部2582cの下端から立壁部2582dに沿って下側の傾斜部2582c上に流下する。この際に、先の第二突出部2583bにより左方へ誘導された遊技球Bが、右方へ突出している第二突片部2582gにより右方へ誘導されて下側の傾斜部2582cに流下する。これにより、遊技球Bが上側の傾斜部2582cから下側の傾斜部2582cへ垂直に流下することはない。

【1509】

下側の傾斜部2582cに流下した遊技球Bは、当該傾斜部の2582cの傾斜に従って前方へ転動する。この傾斜部2582cの上方においても、左から第二突出部2582fが突出していると共に、当該第二突出部2582fと前後するように右から通路閉鎖板2583の第二突出部2583bが二つ突出している。これにより、後側の第二突片部2582gにより右方へ誘導された遊技球Bが、第二突出部2583bにより左方へ誘導された後に、次の第二突出部2582fにより右方へ誘導され、更に次の第二突出部2583bにより再び左方へ誘導されて傾斜部2582cの前端まで左右方向へ蛇行（揺動）しながら転動する。その後、当該傾斜部2582cの前端から下方へ流下する際に、前側の第二突片部2582gにより右方へ誘導されて更に下側の傾斜部2582c上に流下し、第二誘導通路2580bの出口まで上記のような遊技球Bの動きが繰り返されることとなる。

30

40

【1510】

このように、本実施形態の球誘導ユニット2580によれば、右案内通路群2540を通過した遊技球Bを、左右方向及び前後方向へ揺動（蛇行）させながら流下させた後に、下方へ放出することができるため、遊技球Bを垂直に流下させたり、スパイラル状の通路により流下させたり、した場合と比較して、同じ高さにおける遊技球Bの滞留時間（流下時間）を長くすることができる。これにより、遊技球Bの流通速度が相対的に遅くなるため、遊技者に対して遊技球Bを見え易くすることができ、遊技球Bの動きを楽しませて興趣の低下を抑制させることができる。

【1511】

50

また、球誘導ユニット 2 5 8 0 によれば、遊技球 B を左右方向及び前後方向へ揺動（蛇行）させながら流下させていることから、スパイラル状の通路により流下させる場合と比較して、遊技球 B が複雑な動きをすることとなるため、これまでのパチンコ機では見られなかったような遊技球 B の動きにより遊技者を楽しませることができ、興趣の低下を抑制させることができる。

【 1 5 1 2 】

更に、球誘導ユニット 2 5 8 0 によれば、左側面がセンター役物 2 5 0 0 の枠内に臨んでいるため、センター役物 2 5 0 0 の枠内を通して見ることで、球誘導ユニット 2 5 8 0 において遊技球 B が前後方向に蛇行しながら流通しているのを良好な状態で視認することができ、遊技球 B の動きを楽しませることができ。

10

【 1 5 1 3 】

また、球誘導ユニット 2 5 8 0 によれば、遊技球 B の流下速度を抑制して遅延させることができるため、上述した特定障害釘群 2 7 0 0 と同様の作用効果を奏することができる。詳述すると、例えば、第一始動口 2 0 0 4 や第二始動口 2 0 0 5 への遊技球 B の受入れにより抽選された第一特別図柄の抽選結果や第二特別図柄の抽選結果に応じて（例えば、「小当り」の抽選）、球誘導ユニット 2 5 8 0 の下方に設けられている第二アタッカ部 2 5 6 0 の第二大入賞口 2 0 0 7 を、遊技球 B を受入可能に短時間の間にパカパカと開閉させる（例えば、小当りラッシュ）ようにすると、第二大入賞口 2 0 0 7 が受入可能となるタイミングで、第二大入賞口 2 0 0 7 に遊技球 B が到達するように、遊技者が遊技球 B の打込操作を行うこととなる。この際に、そのタイミングで遊技球 B を打込もうとしても、第二大入賞口 2 0 0 7 の上流に、遊技球 B の流下速度を遅延させることが可能な球誘導ユニット 2 5 8 0 を設けているため、遊技球 B を打込むタイミングを取り辛くすることができる。これにより、遊技球 B の打込操作に対して、難易度を付与することができるため、遊技のやりがいを喚起して遊技者を楽しませることができ、興趣の低下を抑制させることができる。

20

【 1 5 1 4 】

更に、球誘導ユニット 2 5 8 0 によれば、傾斜部 2 5 8 1 b と天壁部 2 5 8 1 d との間、傾斜部 2 5 8 2 c と天壁部 2 5 8 2 e との間に、隙間を形成しているため、第一誘導通路 2 5 8 0 a や第二誘導通路 2 5 8 0 b の内部において球詰りが発生した時に、当該隙間を通して細い棒状の部材を挿入することで、球詰りを解消させることができる。

30

【 1 5 1 5 】

また、球誘導ユニット 2 5 8 0 によれば、左通路部材 2 5 8 1、右通路部材 2 5 8 2、及び通路閉鎖板 2 5 8 3 によって、遊技球 B を誘導する第一誘導通路 2 5 8 0 a 及び第二誘導通路 2 5 8 0 b を形成しているため、複数の障害釘 N を用いて通路を形成する場合と比較して、遊技球 B の流通により流路が変形（障害釘 N の変形）することはなく、遊技球 B を安定した状態で誘導することができる。

【 1 5 1 6 】

[8 - 2 . センター右前板]

遊技盤 5 A のセンター右前板 2 5 9 0 は、透明で平板状に形成されており、右案内通路群 2 5 4 0 の上端付近から第二アタッカ部 2 5 6 0 の上端までの間の前方を覆うように、センター役物 2 5 0 0 における枠状の周壁部 2 5 0 1 の右外側の前端に取付けられている。センター右前板 2 5 9 0 は、右案内通路群 2 5 4 0、及び空間形成部 2 5 5 0（球誘導ユニット 2 5 8 0 を含む）の前方を被覆している。

40

【 1 5 1 7 】

センター右前板 2 5 9 0 は、下部において、前後に貫通しており夫々において複数の障害釘 N の頭部が収容される複数の第一収容部 2 5 9 0 a と、前後に貫通しており一つの障害釘 N の頭部が収容される第二収容部 2 5 9 0 b と、前後に貫通している剥離孔 2 5 9 0 c と、を有している。

【 1 5 1 8 】

第一収容部 2 5 9 0 a 及び第二収容部 2 5 9 0 b には、右下第一通路 2 5 5 0 a 及び右

50

下第二通路 2 5 5 0 b と第二アタッカ部 2 5 6 0 との間において、前面が露出している遊技パネル 1 1 0 0 のパネル板 1 1 1 0 に植設されている複数の障害釘 N の頭部が收容される。

【 1 5 1 9 】

第一收容部 2 5 9 0 a は、收容している複数（図示は省略するが、本実施形態では、二つ又は三つ）の障害釘 N の頭部を囲むと共に接している周線に対して、一定の隙間を形成している長孔状に設けられている。これにより、障害釘 N の中心に対して第一收容部 2 5 9 0 a の中心が異なって（偏芯して）いる。第二收容部 2 5 9 0 b は、障害釘 N と同心円状に形成されている。これら第一收容部 2 5 9 0 a 及び第二收容部 2 5 9 0 b は、右下第一通路 2 5 5 0 a 及び右下第二通路 2 5 5 0 b と第二アタッカ部 2 5 6 0 との間に植設されている夫々の障害釘 N と一致する部位に設けられている。

10

【 1 5 2 0 】

これにより、第一收容部 2 5 9 0 a や第二收容部 2 5 9 0 b に收容されている障害釘 N の頭部が移動することを制限することが可能となるため、遊技球 B の流通（当接）による衝撃や何らかによる外部からの衝撃等により、障害釘 N が変形（屈曲）してしまうことを抑制することができ、遊技球 B が意図しない流れで流下することを低減させることができると共に、遊技球 B を安定した状態で流通させることができ、遊技球 B の動きを楽しませて興趣の低下を抑制させることができる。

【 1 5 2 1 】

また、上述したように、センター右前板 2 5 9 0 の第一收容部 2 5 9 0 a 及び第二收容部 2 5 9 0 b により障害釘 N の変形を抑制することができるため、本パチンコ機 1 を設置している遊技ホール側での障害釘 N のメンテナンスにかかる手間を低減させることができる。

20

【 1 5 2 2 】

センター右前板 2 5 9 0 の剥離孔 2 5 9 0 c は、センター右前板 2 5 9 0 をセンター役物 2 5 0 0 の本体に取付けるための取付ボスに設けられており、取付ボスの取付孔と同軸上に設けられている。この剥離孔 2 5 9 0 c は、センター右前板 2 5 9 0 の前面に装飾用や保護用等のシールを貼り付けるようにする場合、当該シールを貼り付けた状態で、後側から針金のような棒状部材を挿入し、その棒状部材により後方からシールを前方へ押圧することで、センター右前板 2 5 9 0 からシールの一部を前方へ捲り上がらせることができる。そして、シールの捲れた部分を作業者が引っ張ることで、シールをセンター右前板 2 5 9 0 から容易に外す（剥がす）ことができる。これにより、製造時においてシールの貼り直し作業や廃棄時における分別作業等の作業性を向上させることができる。

30

【 1 5 2 3 】

この剥離孔 2 5 9 0 c は、取付ボスの部位に設けているため、剥離孔 2 5 9 0 c を通してピアノ線のような線状の不正工具を遊技パネル 1 1 0 0 の後側や遊技球 B が流通する部位に挿し込もうとしても、遊技盤 5 に組立てた状態では、後側が取付ビスにより閉鎖されており、不正工具が差し込まれることを回避させることができ、不正行為が行われることを防止することができる。

【 1 5 2 4 】

なお、センター右前板 2 5 9 0 の前面にシールを貼り付けるようにすると、当該シールにより剥離孔 2 5 9 0 c を前方から見え難くすることができ、剥離孔 2 5 9 0 c による見栄えの悪化を抑制させることができると共に、遊技者に対して剥離孔 2 5 9 0 c の存在に気付かせ難くすることができ、剥離孔 2 5 9 0 c を利用した不正行為を画策させ難くすることができる。

40

【 1 5 2 5 】

また、センター右前板 2 5 9 0 の前面にシールを貼り付けるようにすると、遊技盤 5 に組立てた状態では、センター右前板 2 5 9 0 の前面に貼り付けられているシールにより、第一收容部 2 5 9 0 a 及び第二收容部 2 5 9 0 b の前側を閉鎖することができるため、前方から第一收容部 2 5 9 0 a や第二收容部 2 5 9 0 b に頭部が收容されている障害釘 N に

50

触れることはできない。これにより、メンテナンス等の際に工具等が当接して障害釘Nが曲がったり、故意に障害釘Nが曲げられたりすることを回避させることができる。また、シールを貼るようにすると、当該シールを介して第一収容部2590a及び第二収容部2590bに頭部が収容されている障害釘Nが曲げられた場合、その痕跡がシールに残るため、障害釘Nの不具合に気付き易くすることができる。

【1526】

[9. 本発明と実施形態との関係]

本実施形態の遊技盤5におけるセンター役物2500のセンター右前板2555は本発明の保持板に、本実施形態におけるセンター右前板2555の第一収容部2555a及び第二収容部2555bは本発明の収容部に、本実施形態におけるセンター右前板2555の突条部前2555dは本発明の突部に、夫々相当している。

10

【1527】

[10. 本実施形態の特徴的な作用効果]

本実施形態のパチンコ機1によれば、遊技盤5の遊技領域5a内における複数の障害釘Nからなる特定障害釘群2700に遊技球Bが進入すると、所定の誘導領域2701(第一誘導領域2711又は第二誘導領域2712)に沿うように遊技球Bを所定の確率で誘導させることができる。この特定障害釘群2700では、二つの障害釘Nを一組の組釘部2710としている複数の組釘部2710により少なくとも構成するようにしていると共に、複数の組釘部2710同士の間には遊技球Bが通過可能な間隔を設けるようにしているため、組釘部2710の一つの障害釘Nでは、残りの障害釘Nが隣接している方向は遊技球Bが通過可能な隙間を形成していないことから、残りの障害釘Nが隣接していない方向の隙間の形成のみを担当することとなる。つまり、組釘部2710では、一つの障害釘Nにおいて、遊技球Bが通過可能な隙間の形成を担当する方向を一部の方向とすることができる。従って、組釘部2710の一つの障害釘Nが曲がっても、当該組釘部2710と対となっている組釘部2710と形成している隙間の数に対して、影響を受ける隙間の数が少ないため、遊技球Bの流れが大きく変化してしまうことを抑制することができ、遊技球Bを所望の意図した流路で安定した状態で流通させ易くすることができる。

20

【1528】

この際に、センター右前板2555の第一収容部2555aにより、特定障害釘群2700を構成している複数の組釘部2710の夫々の障害釘Nの前端を収容していると共に、センター右前板2555の第二収容部2555bにより特定障害釘群2700を構成している単独の障害釘Nの前端を収容している。組釘部2710では、互いに接近して植設されている二つの障害釘Nの前端を一つの第一収容部2555aに収容するようにしており、互いに接近して植設されている二つの障害釘Nでは、互いに接近している方向へは曲がり難いことから、それらを一組として互いに接近していない方向の部位を第一収容部2555aにより囲むことで、それらの障害釘Nを何れの方へも曲がり難くすることができる。一方、単独で植設されている一つの障害釘Nの前端を、第二収容部2555bに収容するようにしているため、第二収容部2555bによって当該障害釘Nを曲がり難くすることができる。このようなことから、特定障害釘群2700を構成している複数の組釘部2710の障害釘Nや単独の障害釘Nを、センター右前板2555の第一収容部2555a及び第二収容部2555bにより収容させるようにしているため、遊技球Bの当接や、メンテナンスの際の工具等の当接、等により障害釘Nに衝撃が作用しても、障害釘Nの前端が第一収容部2555aや第二収容部2555bの周壁に当接することで、それ以上の移動を阻止して(複数の)障害釘Nを曲がり難くすることができ、複数の障害釘N(特定障害釘群2700)による遊技球Bの流れを意図した当初の状態(出荷時)のままで維持させることができる。従って、センター右前板2555の複数の第一収容部2555a及び第二収容部2555bによって、特定障害釘群2700を構成している複数の障害釘Nを曲がり難くすることができるため、遊技球Bを安定して意図した流れで流通させることができ、特定障害釘群2700により遊技球Bを所定の確率で誘導することを維持し続けることができると共に、特定障害釘群2700による意図した作用効果を確実に発揮さ

30

40

50

せることができ、パチンコ機 1 の製造元が想定した性能を長く発揮させることができる。

【 1 5 2 9 】

また、特定障害釘群 2 7 0 0 を複数の組釘部 2 7 1 0 や単独の障害釘 N により構成していることから、植設されている障害釘 N の数を相対的に多くすることができ、より多くの障害釘 N に遊技球 B を当接させることができる。従って、障害釘 N に当接する回数が多くなることで、遊技球 B の流通速度を更に抑制したり、遊技球 B の流通方向を多様な方向へ変化させたり、することが可能となるため、遊技球 B の動きをより楽しませることができ、遊技者の遊技に対する興趣の低下を抑制させることができる。

【 1 5 3 0 】

更に、センター右前板 2 5 5 5 に、後方へ突出している複数の突条部前 2 5 5 5 d を設けるようにしており、センター右前板 2 5 5 5 の突条部前 2 5 5 5 d に遊技球 B が当接することで、遊技球 B の流通速度を抑制させたり、遊技球 B の流通方向を変化させたり、することができるため、より多彩な遊技球 B の動きを遊技者に見せることができ、遊技者を楽しませて興趣の低下を抑制させることができる。また、センター右前板 2 5 5 5 の突条部前 2 5 5 5 d は、障害釘 N と違って曲がらないため、複数の突条部前 2 5 5 5 d による遊技球 B の流れを安定して維持させることができ、パチンコ機 1 の製造元が想定した性能を長く発揮させることができる。

【 1 5 3 1 】

また、センター右前板 2 5 5 5 に突条部前 2 5 5 5 d を設けているため、センター右前板 2 5 5 5 の突条部前 2 5 5 5 d により遊技球 B の流通速度を抑制させたり流通方向を変化させたりするような障害釘 N と類似した機能を発揮させることができると共に、センター右前板 2 5 5 5 の収容部に障害釘 N の前端を収容させていることからセンター右前板 2 5 5 5 を遊技領域 5 a の前端付近に設けているため、センター右前板 2 5 5 5 を、遊技領域 5 a 内における障害釘 N を植設し難い部位に延出させて、当該部位に突条部前 2 5 5 5 d を設けることができる。これにより、従来のパチンコ機では障害釘 N を植設することができない部位や特定障害釘群 2 7 0 0 よりも外側の部位等に、障害釘 N の替りに突条部前 2 5 5 5 d を設けることで遊技球 B に障害釘 N と同様の動きをさせることができるため、より広い範囲で遊技球 B の動きを遊技者に楽しませることができ、遊技者の興趣の低下を抑制させることができる。

【 1 5 3 2 】

また、特定障害釘群 2 7 0 0 の下流に遊技の進行（第一特別図柄の抽選結果や第二特別図柄の抽選結果）に応じて遊技球 B を受入可能に開閉する第二大入賞口 2 0 0 7 を設けるようにしており、特定障害釘群 2 7 0 0 において遊技球 B を多くの障害釘 N に当接させることができることから遊技球 B の流通を遅延させることが可能となるため、遊技球 B が特定障害釘群 2 7 0 0 により誘導されると、通常の複数の障害釘 N と比較して、下流に設けられている第二大入賞口 2 0 0 7 へ遊技球 B を遅延させて到達させることができるため、第二大入賞口 2 0 0 7 を狙った遊技球 B の打込みタイミングを取り辛くすることができ、遊技球 B の打込操作に対して所望の難易度を付与することができる。この際に、上述したように特定障害釘群 2 7 0 0 の障害釘 N をセンター右前板 2 5 5 5 により曲がり難くしているため、特定障害釘群 2 7 0 0 により所定の確率で遊技球 B を誘導させ続けることができ、打込操作を確実に所望の難易度とすることができると共に、パチンコ機 1 の製造元が想定した性能としての打込操作の難易度を長く維持させることができる。このようなことから、遊技者に対して打込操作の意欲を喚起させることができ、遊技球 B の打込操作を楽しませることができると共に、第二大入賞口 2 0 0 7 に遊技球 B が受入れられることで達成感を付与することができ、遊技者の興趣の低下を抑制させることができる。また、上述したように、特定障害釘群 2 7 0 0 により打込操作に対して難易度を付与することができるため、第二大入賞口 2 0 0 7 へ遊技球 B を受入れさせ難くすることができ、第二大入賞口 2 0 0 7 への遊技球 B の受入れによる払出しの機会を抑制することで本パチンコ機 1 を設置している遊技ホール側の負担の増加を抑制することができる。

【 1 5 3 3 】

10

20

30

40

50

更に、センター右前板 2 5 5 5 の複数の第一收容部 2 5 5 5 a や第二收容部 2 5 5 5 b では、夫々において收容されている障害釘 N の前端との間に隙間を有するようにしているため、温度や湿度のような環境の変化によりセンター右前板 2 5 5 5 が伸縮しても、当該隙間により伸縮による第一收容部 2 5 5 5 a や第二收容部 2 5 5 5 b と障害釘 N との位置の変化を吸収することができる。従って、センター右前板 2 5 5 5 が伸縮しても、複数の障害釘 N が曲がったり、複数の障害釘 N からの抵抗によりセンター右前板 2 5 5 5 が破損したり、するようなことを回避させることができる。これにより、センター右前板 2 5 5 5 を大きくすることで、伸縮により一方の端部から他方の端部までの距離の変化が大きくなっても、上述したような作用効果を奏することができるため、センター右前板 2 5 5 5 を大きくすることができ、遊技領域 5 a における広い範囲に植設されている特定障害釘群 2 7 0 0 の複数の障害釘 N を確実に曲がり難くすることができる。従って、特定障害釘群 2 7 0 0 により遊技球 B を意図した所定の確率で下流の第二大入賞口 2 0 0 7 へ誘導させることができ、意図した遊技球 B の流れによる遊技球 B の動きを楽しませて興趣の低下を抑制させることができると共に、特定障害釘群 2 7 0 0 による遊技球 B の流れを安定して維持させることができ、パチンコ機 1 の製造元が想定した性能を長く発揮させることができる。この大きなセンター右前板 2 5 5 5 としては、例えば、高さが遊技領域 5 a の高さの $1/3 \sim 3/3$ の範囲で、左右の幅が遊技領域 5 a の幅の $1/10 \sim 10/10$ の範囲のものを挙げることができる。

10

【 1 5 3 4 】

また、センター右前板 2 5 5 5 の複数の第一收容部 2 5 5 5 a や第二收容部 2 5 5 5 b において、特定障害釘群 2 7 0 0 の複数の障害釘 N の前端との間に隙間を有するようにしているため、遊技盤に組立てる時に、植設されている複数の障害釘 N の前端を、対応する第一收容部 2 5 5 5 a や第二收容部 2 5 5 5 b に挿入させ易くすることができ、組立てを容易なものとすることでパチンコ機 1 にかかるコストの増加を抑制させることができる。

20

【 1 5 3 5 】

また、センター右前板 2 5 5 5 の前面に第一收容部 2 5 5 5 a や第二收容部 2 5 5 5 b を閉鎖するセンター右前板シール 2 5 5 6 を貼り付けるようにしているため、前方から第一收容部 2 5 5 5 a や第二收容部 2 5 5 5 b に前端が收容されている障害釘 N に触れることはできない。従って、メンテナンス等の際に工具等が当接して障害釘 N が曲がったり、故意に障害釘 N が曲げられたりすることを回避させることができる。また、この場合、センター右前板シール 2 5 5 6 を介して第一收容部 2 5 5 5 a や第二收容部 2 5 5 5 b に前端が收容されている障害釘 N が曲げられた場合、その痕跡がセンター右前板シール 2 5 5 6 に残るため、障害釘 N の不具合に気付き易くすることができる。

30

【 1 5 3 6 】

更に、本実施形態のパチンコ機 1 によれば、扉枠 3 における上皿 2 0 1 に貯留されている複数の遊技球 B を、皿ユニットベース 2 1 1 の球抜誘導路 2 4 1 c を通して下皿 2 0 2 に供給すると、上皿 2 0 1 に貯留しきれない遊技球 B を後方から下皿 2 0 2 に供給するためのファールカバーユニット 1 5 0 の貯留通路 1 5 0 e の前方へ開口している下皿球供給口 2 1 1 c の前端付近における右側面から貯留通路 1 5 0 e 内に遊技球 B が進入し、反対側の左側面へ転動することとなる。この下皿球供給口 2 1 1 c の反対側の左側面には、前方へ向かうほど他方へ移動するように傾斜している球誘導部 2 1 3 が設けられているため、球抜誘導路 2 4 1 c からの遊技球 B が球誘導部 2 1 3 に沿って転動することとなり、下皿 2 0 2 の底面における高い部位である下皿 2 0 2 の周縁沿って転動し易くなることで遊技球 B が下皿球抜孔 2 0 2 a から遠い左右方向の他方の部位へ転動させることができ、供給された遊技球 B がすぐに下皿球抜孔 2 0 2 a の部位に到達することを抑制させることができる。このようなことから、下皿 2 0 2 におけるもっとも低い下皿球抜孔 2 0 2 a へ向かって周回するように遊技球 B を転動させることができるため、下皿球抜孔 2 0 2 a を中心にした各方向へ均等に遊技球 B を貯留させることができ、貯留通路 1 5 0 e の下皿球供給口 2 1 1 c 付近に遊技球 B を溜まり難くすることができる。つまり、下皿 2 0 2 において遊技球 B の貯留に余裕のある早い段階で貯留通路 1 5 0 e (球抜誘導路 2 4 1 c) の下

40

50

皿球供給口 2 1 1 c 付近が遊技球 B により詰まることを低減させることができるため、下皿 2 0 2 に対して遊技者が均さなくても可及的に多くの遊技球 B を貯留させることができる。従って、「大当り」遊技のような遊技者が有利な有利遊技状態の時等に、下皿 2 0 2 内の遊技球 B をドル箱等への排出を促す案内が頻繁に実行されることを低減させることができるため、遊技者に対して煩わしさを感じさせ難くすることができ、遊技に対する興趣の低下を抑制させることができる。

【 1 5 3 7 】

また、貯留通路 1 5 0 e の下皿球供給口 2 1 1 c の左側面を、球誘導部 2 1 3 として前方へ向かうほど他方へ移動するように傾斜させていることから、下皿 2 0 2 において貯留通路 1 5 0 e の下皿球供給口 2 1 1 c の前方にまで複数の遊技球 B が溜っても、当該遊技球 B の溜りと球誘導部 2 1 3 との間に遊技球 B が流通可能な隙間を形成することが可能となるため、当該隙間を通して上皿 2 0 1 に貯留しきれずに下皿 2 0 2 に送られた遊技球 B や球抜誘導路 2 4 1 c からの遊技球 B 等を、下皿 2 0 2 における左方の部位に送ることができ、下皿 2 0 2 に対して可及的に多くの遊技球 B を貯留させることができる。

10

【 1 5 3 8 】

また、貯留通路 1 5 0 e の前方へ向かって開口している下皿球供給口 2 1 1 c の中心を、下皿 2 0 2 の下皿球抜孔 2 0 2 a の中心よりも右方側に位置させるようにしており、貯留通路 1 5 0 e の出口の左右方向の中心と下皿球抜孔 2 0 2 a の中心とを一致させた場合（図 5 0 (b) を参照）と比較して、下皿 2 0 2 における下皿球抜孔 2 0 2 a の右方側の領域を広くすることが可能となるため、下皿 2 0 2 において貯留通路 1 5 0 e の下皿球供給口 2 1 1 c を塞ぐまで遊技球 B が貯留された時の遊技球 B の貯留数をより多くすることができる。従って、上記したような球誘導部 2 1 3 による作用効果と合わせることで、下皿 2 0 2 に対して遊技者が均さなくても可及的に多くの遊技球 B を貯留させることができ、上述した作用効果をより奏し易いパチンコ機 1 を提供することができる。

20

【 1 5 3 9 】

ところで、図 5 0 (b) のような従来のパチンコ機 1 では、下皿 2 0 2 において遊技球 B の貯留に余裕があっても、下皿球供給口 2 1 1 j 付近が遊技球 B により詰まることで、下皿 2 0 2 へ遊技球 B を供給することができなくなる。これにより、下皿 2 0 2 にはまだ余裕があるのにも関わらず、満タン検知センサ 1 5 4 が ON になってしまい、遊技球 B の払出しが停止してしまう。すると、遊技者によっては、下皿 2 0 2 に余裕があるのにも関わらず、払出しが停止されることで不信感を抱いてしまい、興趣を低下させてしまう恐れがある。或いは、下皿 2 0 2 に余裕があるのにも関わらず、下皿球抜孔 2 0 2 b を開いて遊技球 B をドル箱へ移させるような案内が実行されると、煩わしく感じてしまい興趣を低下させてしまう恐れがある。これに対して、本実施形態によれば、上述したように、遊技者が均さなくても下皿 2 0 2 に対して満タンに近い状態まで可及的に多くの遊技球 B を貯留させることができるため、払出しが停止された時に下皿 2 0 2 を見ると、下皿 2 0 2 には余裕がなく満タンであると即座に認識することができ、遊技者に抵抗感を与えることなく下皿球抜孔 2 0 2 a を開かせてドル箱へ移させることができると共に、多くの遊技球 B が払出されていることを認識させることができ、遊技者を楽しませて興趣の低下を抑制させることができる。

30

40

【 1 5 4 0 】

更に、本実施形態のパチンコ機 1 によれば、本体枠 4 における払出ベースユニット 5 5 0 のタンクレール 5 5 3 内において遊技球 B が滞った時（所謂、球詰りが発生した時）には、タンクレール 5 5 3 の底部（主誘導部 5 5 3 a ）において貫通している複数の開口部 5 5 3 d の何れかを通して、外部から球詰りしている遊技球 B に触れることで、遊技球 B を崩して球詰りを解消させることができる。従って、タンクレール 5 5 3 内での球詰りを容易に解消させることができることから、遊技の中断時間を可及的に短くすることができるため、遊技の中断により遊技者に与える不快感を低減させることができ、遊技者の遊技に対する興趣の低下を抑制させることができる。

【 1 5 4 1 】

50

また、タンクレーン 5 5 3 の上部に、上下方向へ揺動可能な球整流部材 5 5 6 を設けているため、タンクレーン 5 5 3 において上下に積み重なっている遊技球 B に、球整流部材 5 5 6 が上方から当接している状態で、遊技球 B が流通すると、上下に積み重なっている遊技球 B の高さが変化するため、その高さの変化により球整流部材 5 5 6 が上下方向へ揺動することとなる。この球整流部材 5 5 6 が上下方向へ揺動することで、球整流部材 5 5 6 と当接している上側の遊技球 B に抵抗がかかり、下側の遊技球 B よりも速く下流側へ移動しようとするのを防止することができ、一列に並んでいる下側の遊技球 B の列に割り込むように下方へ移動させて遊技球 B 同士が噛み合うことを回避させることができる。また、球整流部材 5 5 6 が下方へ移動する際に、上側の遊技球 B を下方へ叩くこととなるため、上側の遊技球 B を崩落させて上下に積み重なっている遊技球 B を崩すことができ、遊技球 B の球詰りの発生を抑制させることができると共に、球詰りによる遊技の中断を可及的に低減させることができ、遊技の中断による興趣の低下を抑制させることができる。

10

【 1 5 4 2 】

更に、上述したように、タンクレーン 5 5 3 内において遊技球 B が流通することで、球整流部材 5 5 6 により遊技球 B を上方から下方へ叩くことができるため、その叩きにより遊技球 B に付着しているゴミや塵等を落すことが可能となると共に、タンクレーン 5 5 3 を振動させてタンクレーン 5 5 3 内のゴミや塵等を開口部 5 5 3 d から下方へ排出させ易くすることができる。従って、タンクレーン 5 5 3 内のゴミや塵等を可及的に低減させることができるため、ゴミや塵等に起因した球詰りを発生させ難くすることができ、上述同様の作用効果を奏することができる。

20

【 1 5 4 3 】

また、複数の開口部 5 5 3 d の少なくとも一つを球整流部材 5 5 6 が設けられている部位の下方に設けているため、タンクレーン 5 5 3 における球整流部材 5 5 6 の下方の部位においてゴミや塵等に起因した球詰りを発生させ難くすることができ、上述した作用効果をより奏し易いパチンコ機 1 を提供することができる。

【 1 5 4 4 】

また、タンクレーン 5 5 3 における遊技球 B の誘導方向へ、上述したような作用効果を有する開口部 5 5 3 d を複数設けるようにしているため、タンクレーン 5 5 3 内の何れの部位で球詰りが発生しても、最も近い位置の開口部 5 5 3 d を通して球詰りを解消させることができ、上述した作用効果を確実に奏することが可能なパチンコ機 1 を提供することができる。

30

【 1 5 4 5 】

更に、開口部 5 5 3 d を、遊技球 B の誘導方向へ長く延びるようにしているため、開口部 5 5 3 d の開口を相対的に大きくすることができ、タンクレーン 5 5 3 の底部を転動している遊技球 B からゴミや塵等を下方へ排出させ易くすることができる。従って、タンクレーン 5 5 3 内のゴミや塵等を可及的に少なくすることができ、上述した作用効果を奏するパチンコ機 1 を具現化し易くすることができる。

【 1 5 4 6 】

また、開口部 5 5 3 d を、下方及び後方へ向かって開口させるようにしているため、遊技球 B を通過不能で且つ転動（流通）の妨げとなり難くしつつ、外部から接触可能な大きさの開口部 5 5 3 d とすることができ、上述した作用効果を奏するパチンコ機 1 を具現化し易くすることができる。

40

【 1 5 4 7 】

更に、開口部 5 5 3 d を、下方及び後方へ向かって開口させているため、下方から覗き込まなくても後方から見るだけで、開口部 5 5 3 d を通して内部の遊技球 B を容易に視認することができる。従って、タンクレーン 5 5 3 が不透明であっても、球詰りが発生している場所を容易に特定することができるため、球詰りを容易に解消させることができ、上述した作用効果を確実に奏するパチンコ機 1 を提供することができる。

【 1 5 4 8 】

また、タンクレーン 5 5 3 における球整流部材 5 5 6 の下方の部位に、少なくとも一つ

50

の開口部 5 5 3 d を設けるようにしているため、タンクレーン 5 5 3 内において複数の遊技球 B が充填されている状態で、外部から開口部 5 5 3 d を通して上方へ押圧するように遊技球 B に触れることで、複数の遊技球 B を介して球整流部材 5 5 6 を上方へ押圧させることができる。この際に、球整流部材 5 5 6 の上方への移動を確認することで、球整流部材 5 5 6 が揺動可能な状態であるか否かを確認することができ、球整流部材 5 5 6 による上記のような遊技球 B の整列効果を確実に発揮させて球詰りを抑制させることができる。また、開口部 5 5 3 d を通して球整流部材 5 5 6 の状態を容易に確認することができるため、メンテナンスの際の作業性を高めることができ、本パチンコ機 1 を設置している遊技ホール側の負担を軽減させることができる。

【 1 5 4 9 】

また、球整流部材 5 5 6 を上下方向へ揺動可能な状態でタンクレーン 5 5 3 の上方を覆っている透明な保護カバー 5 5 9 を、設けているため、保護カバー 5 5 9 により上方からタンクレーン 5 5 3 内にゴミや塵等が侵入することを防止することができ、上述したような作用効果を確実に奏することが可能なパチンコ機 1 を提供することができる。

【 1 5 5 0 】

更に、球整流部材 5 5 6 やタンクレーン 5 5 3 を覆う保護カバー 5 5 9 を透明にしているため、保護カバー 5 5 9 を通して外部から球整流部材 5 5 6 の様子を見ることができ、球整流部材 5 5 6 の状態を容易に確認することができる。また、保護カバー 5 5 9 を通してタンクレーン 5 5 3 内の様子を見ることができ、球詰りが発生した時に、発生箇所を容易に見つけることができる。このようなことから、メンテナンスにかかる手間を低減させることができ、上述したような作用効果を確実に奏することができる。

【 1 5 5 1 】

また、上述したように、球整流部材 5 5 6 により遊技球 B を上方から下方へ叩くことで、遊技球 B に付着しているゴミや塵等を落すことが可能となると共に、開口部 5 5 3 d によりタンクレーン 5 5 3 内のゴミや塵等を外部へ排出することができるため、可及的にゴミや塵等の付着の少ない遊技球 B を払出装置 5 8 0 に供給することができ、払出装置 5 8 0 でのゴミや塵等に起因した不具合の発生を低減させることができる。

【 1 5 5 2 】

更に、本実施形態のパチンコ機 1 によれば、本体枠 4 における払出ベースユニット 5 5 0 において、先端の被覆が除去された電線が後方から接続されている外部端子板 5 5 8 5 5 8 に、複数の遊技球 B が貯留されている球タンク 5 5 2 が右方向に隣接して設けられていると共に、球タンク 5 5 2 から払出装置 5 8 0 へ遊技球 B を整列させて誘導するタンクレーン 5 5 3 が外部端子板 5 5 8 よりも下方且つ後方の部位で左右方向に延出しており、このタンクレーン 5 5 3 の上部に積み重なっている遊技球 B を崩落させることが可能な上下に揺動する球整流部材 5 5 6 が設けられている。そして、タンクレーン 5 5 3 の上方の一部及び球整流部材 5 5 6 の上方を覆っている天板部 5 5 9 c と天板部 5 5 9 c よりも前方且つ下方で遊技球 B を左方向の外方へ誘導可能な誘導板部 5 5 9 d と、を有する保護カバー 5 5 9 を、備えている。これにより、保護カバー 5 5 9 の誘導板部 5 5 9 d を、タンクレーン 5 5 3 の上方の天板部 5 5 9 c と、外部端子板 5 5 8 との間で、天板部 5 5 9 c よりも低い位置に設けているため、外部端子板 5 5 8 に接続されて後方へ垂れ下がる電線を、外部端子板 5 5 8 との天板部 5 5 9 c との間で橋のように架け渡すことができ、誘導板部 5 5 9 d の部位において電線の下方に遊技球 B が流通可能な隙間を形成することができる。そのため、外部端子板 5 5 8 に後方から接続されている電線が、保護カバー 5 5 9 の天板部 5 5 9 c に垂れ下がっても、天板部 5 5 9 c と外部端子板 5 5 8 との間の誘導板部 5 5 9 d において、遊技球 B が流通可能な高さ方向の隙間を確保することが可能となることで、誘導板部 5 5 9 d による遊技球 B の左方向への誘導が電線により阻害されることはなく、保護カバー 5 5 9 の誘導板部 5 5 9 d によって、外部端子板 5 5 8 付近の遊技球 B を、外部端子板 5 5 8 から遠ざかる左方向の外方へ誘導することができ、遊技球 B を外部端子板 5 5 8 の後方から確実に排除して外部端子板 5 5 8 の付近に遊技球 B が滞留することを防止することができる。従って、外部端子板 5 5 8 への電線の差し込みが不完全で

10

20

30

40

50

あつたり何らかの理由により電線が後方へ引っ張られたりすることで、外部端子板 5 5 8 に接続されている電線が抜けてしまっても、抜けた電線の先端が接触するような遊技球 B が、外部端子板 5 5 8 の付近には存在していないため、電線の先端が遊技球 B に接触することはなく、電線のショート回避させることができる。そして、電線のショート回避させることで、必要な情報を遊技ホールのコンピュータ（ホールコン）が確実に受け取れるようにすることができ、遊技ホールでの計数の誤差の発生を抑制することが可能なパチンコ機 1 を提供することができる。

【 1 5 5 3 】

また、球整流部材 5 5 6、及びタンクレーン 5 5 3 の上方の少なくとも一部を保護カバー 5 5 9 の天板部 5 5 9 c により覆うようにしているため、外部端子板 5 5 8 に接続されている電線が、何らかの理由により外部端子板 5 5 8 から抜けてしまっても、天板部 5 5 9 c によって抜けた電線の先端がタンクレーン 5 5 3 内の遊技球 B に接触してしまうことを回避させることができ、遊技球 B との接触による電線のショート防止して上記と同様の作用効果を奏することができる。

【 1 5 5 4 】

また、上述したように、電線のショート回避させることができることから、電線のショートによりホールコンに対して必要な情報を確実に受け取れるようにして計数に誤差が生じないようにすることができるため、当該誤差の発生等によるメンテナンスを回避させることができ、本パチンコ機 1 を設置している遊技ホール側の負担を軽減させることができる。

【 1 5 5 5 】

更に、保護カバー 5 5 9 の誘導板部 5 5 9 d により遊技球 B を左方向の外方へ誘導させるようにしているため、何らかの理由により保護カバー 5 5 9 上に遊技球 B が流下してきても、当該遊技球 B を遊技機の左右方向の外側へ落下させることができ、遊技機の後側へ遊技球 B が落下することを回避させることができる。従って、本パチンコ機 1 の後側において垂れ下がっている電線に遊技球 B が当接することはないため、後側に垂れ下がっている電線に遊技球 B が引っ掛かって滞留したり、電線に遊技球 B が当接することで外部端子板 5 5 8 から電線が抜けてしまったり、するような恐れがなく、パチンコ機 1 の後側での遊技球 B の滞留や、外部端子板 5 5 8 からの電線の抜け、等による不具合の発生を低減させることができる。

【 1 5 5 6 】

ところで、タンクレーン 5 5 3 では、上下に積み重なっている遊技球 B を一段に整列させるようにしているが、積み重なっている遊技球 B が 2 段から 1 段に減ったりする時に、上段の遊技球 B が下段の遊技球 B を追い越そうとすると、それらの遊技球 B が互いに噛み合っただけで動かなくなってしまうことがある（所謂、球ガミによる球詰り）。これに対して、本実施形態では、タンクレーン 5 5 3 の上部に球整流部材 5 5 6 を設けているため、タンクレーン 5 5 3 において上下に積み重なっている遊技球 B に、球整流部材 5 5 6 が上方から当接している状態で、遊技球 B が流通すると、上下に積み重なっている遊技球 B の高さが変化するため、その高さの変化により球整流部材 5 5 6 が上下方向へ揺動することとなる。この球整流部材 5 5 6 が上下方向へ揺動することで、球整流部材 5 5 6 と当接している上側の遊技球 B に抵抗がかかり、下側の遊技球 B を追い越そうとすることを防止することができる、一列に並んでいる下側の遊技球 B の後ろに割り込むように下方へ移動させて遊技球 B 同士が噛み合うことを回避させることができる。また、球整流部材 5 5 6 が下方へ移動する際に、上側の遊技球 B を下方へ叩くこととなるため、上側の遊技球 B を崩落させて上下に積み重なっている遊技球 B を崩すことができ、遊技球 B の球詰りの発生を防止することができると共に、タンクレーン 5 5 3 及び球整流部材 5 5 6 により、球タンク 5 5 2 において積み重なっている遊技球 B を整列させて払出装置へ供給することができ、払出装置 5 8 0 により遊技球 B を滞りなく払出させることができる。

【 1 5 5 7 】

そして、保護カバー 5 5 9 における天板部 5 5 9 c により球整流部材 5 5 6 の上方を被

10

20

30

40

50

覆しているため、外部端子板 5 5 8 から垂れ下がった電線が保護カバー 5 5 9 の天板部 5 5 9 c に当接することで球整流部材 5 5 6 に当たらないようにすることができ、電線の当接により球整流部材 5 5 6 が上下方向へ揺動することができなくなることを防止することができる。従って、球整流部材 5 5 6 の上方に外部端子板 5 5 8 から電線が垂れ下がっていても、保護カバー 5 5 9 により保護されて球整流部材 5 5 6 が上下方向へ揺動することができるため、球整流部材 5 5 6 の揺動により積み重なっている遊技球 B を確実に崩落させることができ、球詰りの発生を防止することができる。

【 1 5 5 8 】

また、保護カバー 5 5 9 の天板部 5 5 9 c により球整流部材 5 5 6 の上方を被覆しているため、何らかの理由により球整流部材 5 5 6 へ向けて遊技球 B が流下しても、保護カバー 5 5 9 の天板部 5 5 9 c により球整流部材 5 5 6 に当接する前に遊技球 B を外部端子板 5 5 8 から遠ざかる方向へ誘導して排除することができる。これにより、球整流部材 5 5 6 に遊技球 B が載ることで上下方向への揺動ができなくなることを回避させることができ、球整流部材 5 5 6 により積み重なっている遊技球 B を崩落させて球詰りの発生を防止することができる。

【 1 5 5 9 】

また、タンクレール 5 5 3 を外部端子板 5 5 8 の後方を通るように左右方向へ延出させるようしているため、タンクレール 5 5 3 の容積を大きくすることができ、球タンク 5 5 2 と合わせて本パチンコ機 1 における払出し用の遊技球 B の貯留量を可及的に多くすることができる。従って、多くの遊技球 B が払出される「大当たり」遊技等の遊技者が有利な有利遊技状態の時に、払出す遊技球 B が無くなる（所謂、球切れする）ことで、遊技者に不快感を与えてしまうことを回避させることができ、遊技者の遊技に対する興趣の低下を抑制させることができる。

【 1 5 6 0 】

更に、本実施形態のパチンコ機 1 によれば、遊技盤 5 における遊技領域 5 a が前方に設けられている遊技パネル 1 1 0 0 の後方に、前後に貫通している開口部 3 0 1 0 a を有する箱状の裏箱 3 0 0 0 を設けており、裏箱 3 0 0 0 の開口部 3 0 1 0 a の位置に、所定の演出画像を表示可能な演出表示装置 1 6 0 0 を、開口部 3 0 1 0 a と同じ大きさの時には直接裏箱 3 0 1 0 に着脱可能に取付け、開口部 3 0 1 0 a よりも小さい時にはセット板 1 6 5 0 を介して裏箱 3 0 1 0 に着脱可能に取付けるようにしているため、演出表示装置 1 6 0 0 の大きさが開口部 3 0 1 0 a よりも小さい時には、セット板 1 6 5 0 を介して裏箱 3 0 1 0 に演出表示装置 1 6 0 0 を取付けることができる。詳述すると、本実施形態では、裏箱 3 0 1 0 の開口部 3 0 1 0 a を 1 9 i n c h の大きさの演出表示装置が取付けられる大きさとしており、この開口部 3 0 1 0 a に対応した 1 9 i n c h の大きさのセット板 1 6 5 0 に 1 5 i n c h の演出表示装置 1 6 0 0 を取付けた上で、当該セット板 1 6 5 0 を開口部 3 0 1 0 a に嵌め込んで裏箱 3 0 1 0 に取付けている。これにより、裏箱 3 0 1 0 にセット板 1 6 5 0 を介して 1 5 i n c h の演出表示装置 1 6 0 0 を取付けることができる。

【 1 5 6 1 】

従って、機種変更や設計変更により演出表示装置 1 6 0 0 の大きさを変更する場合、裏箱 3 0 1 0 を変更しなくても演出表示装置 1 6 0 0 の大きさに合わせたセット板 1 6 5 0 により演出表示装置 1 6 0 0 を取付けることができるため、裏箱 3 0 1 0 をそのまま使用することができる、パチンコ機 1 にかかるコストの増加を抑制させることができる。これにより、パチンコ機 1 にかかるコストの増加を抑制しつつ、従来とは異なる大きさの演出表示装置 1 6 0 0 を設けることができるため、演出表示装置 1 6 0 0 の大きさが異なることで従来のパチンコ機とは異なる見栄えのパチンコ機 1 とし易くして遊技者の関心を強く引付けさせることができ、遊技者に対する訴求力の高いパチンコ機 1 を提供することができる。

【 1 5 6 2 】

また、裏箱 3 0 1 0 を箱状にしており、裏箱 3 0 1 0 の強度・剛性が高くなることから

10

20

30

40

50

、大きな（重い）演出表示装置 1600 を取付けても、十分に支持することができるため、演出表示装置 1600 が取付けられる開口部 3010 a を可及的に大きくすることが可能となり、裏箱 3010（パチンコ機）に対して最も大きな（ここでは、19inch）演出表示装置 1600 を取付けられるようにすることができる。また、機種変更や設計変更により演出表示装置 1600 の前方に種々の装飾体や演出装置等として裏前周縁装飾ユニット 3200、裏上前演出ユニット 3300、裏下前演出ユニット 3400、裏上後演出ユニット 3500、及び裏下後演出ユニット 3600 を設けることで、前方から視認可能となる範囲が変更される場合、当該範囲に最適な大きさの演出表示装置 1600（ここでは、15inch）を、セット板 1650 を介して裏箱 3010 に取付けることができる。従って、セット板 1650 を用いることで、様々な大きさの演出表示装置 1600 を取付けることができるため、パチンコ機 1 に対して無用に大きな演出表示装置 1600 が設けられてしまうことを回避させることができ、パチンコ機 1 にかかるコストの増加を抑制させることができる。

10

【1563】

更に、裏箱 3010 の開口部 3010 a に配置されるセット板 1650 を介して演出表示装置 1600 を裏箱 3010 に取付けるようにしているため、設計変更等により裏箱 3010 に対する演出表示装置 1600 の位置を変更する場合、裏箱 3010 を変更しなくてもセット板 1650 を変更するだけで演出表示装置 1600 の位置を変更することができ、パチンコ機 1 にかかるコストの増加を抑制させることができると共に、より効果的な位置に演出表示装置 1600 を設けることができ、遊技者に対する訴求力の高いパチンコ機 1 を提供することができる。

20

【1564】

また、演出表示装置 1600 の大きさが、開口部 3010 a よりも小さい時には、セット板 1650 を介して演出表示装置 1600 を裏箱 3010 に取付けるようにしているため、演出表示装置 1600 と開口部 3010 a との間をセット板 1650 により閉鎖することができる。従って、本パチンコ機 1 が設置されている遊技ホールの島設備において、演出表示装置 1600 と開口部 3010 a との間の隙間から、埃やゴミ、遊技球 B 等がパチンコ機 1 内に侵入することを防止することができ、遊技の中断の原因となる不具合の発生を回避させることができると共に、遊技の中断により遊技者の興趣を低下させてしまうことを防止することができ、遊技者を楽しませて興趣の低下を抑制させることができる。

30

【1565】

また、演出表示装置 1600 を裏箱 3010 に取付けるためのセット板 1650 を、透明で平板状にしているため、セット板 1650 を介して演出表示装置 1600 を裏箱 3010 に取付けた時に、演出表示装置 1600 と開口部 3010 a との間を通して、前方から後方を、或いは、後方から前方を、視認することができる。従って、パチンコ機 1 の外部から内部を確認したり、パチンコ機 1 の内部から本パチンコ機 1 が設置されている遊技ホールの島設備内を確認したりすることができ、メンテナンスにかかる手間を容易なものとするので遊技ホール側の負担を軽減させることができる。

【1566】

また、セット板 1650 を平板状としていることから、セット板 1650 による前後方向のスペースの占有率を低くすることができるため、相対的に箱状の裏箱 3010 の内部において装飾体や演出装置等を配置するためのスペースを確保し易くすることができ、より高い効果を期待することが可能な装飾体や演出装置等としての裏前周縁装飾ユニット 3200、裏上前演出ユニット 3300、裏下前演出ユニット 3400、裏上後演出ユニット 3500、及び裏下後演出ユニット 3600 を設けることが可能となり、遊技者に対する訴求力の高いパチンコ機 1 を提供することができる。

40

【1567】

更に、遊技領域 5 a が前方に設けられている遊技パネル 1100 の後方に、裏箱 3010 を設けるようにしているため、前方から見た時に遊技パネル 1100 を通して裏箱 3010 に取付けられている演出表示装置 1600 による演出画像を視認することができ、演

50

出画像を遊技者に楽しませることができる。また、遊技領域 5 a 内に演出画像が見える従来のパチンコ機と似たような感じのパチンコ機 1 とすることができるため、従来のパチンコ機に慣れた遊技者に対して見た目による安心感を付与することができ、遊技するパチンコ機として本パチンコ機 1 を選択させ易くすることができる。

【 1 5 6 8 】

また、裏箱 3 0 1 0 の内部に配置されている裏前周縁装飾ユニット 3 2 0 0、裏上前演出ユニット 3 3 0 0、裏下前演出ユニット 3 4 0 0、裏上後演出ユニット 3 5 0 0、及び裏下後演出ユニット 3 6 0 0 によりパチンコ機を特徴付けることが可能となるため、遊技者の関心を引付けさせ易いパチンコ機 1 とすることができる。また、裏箱 3 0 1 0 の内部に配置されている裏前周縁装飾ユニット 3 2 0 0、裏上前演出ユニット 3 3 0 0、裏下前演出ユニット 3 4 0 0、裏上後演出ユニット 3 5 0 0、及び裏下後演出ユニット 3 6 0 0 による演出により、遊技者を楽しませることができると共に、裏前周縁装飾ユニット 3 2 0 0、裏上前演出ユニット 3 3 0 0、裏下前演出ユニット 3 4 0 0、裏上後演出ユニット 3 5 0 0、及び裏下後演出ユニット 3 6 0 0 の演出と、演出表示装置 1 6 0 0 の演出画像と、を適宜組合せることにより、多彩な演出を遊技者に見せることができ、遊技者を飽きさせ難くして興趣の低下を抑制させることができる。

【 1 5 6 9 】

また、裏箱 3 0 1 0 に対して演出表示装置 1 6 0 0 を着脱可能に取付けているため、演出表示装置 1 6 0 0 が故障した時に、裏箱 3 0 1 0 から演出表示装置 1 6 0 0 を容易に取外すことができ、メンテナンスにかかる手間を低減させて本パチンコ機 1 を設置している遊技ホール側の負担を軽減させることができる。

【 1 5 7 0 】

更に、本実施形態のパチンコ機 1 によれば、遊技球 B により遊技が行われる遊技盤 5 A の遊技領域 5 a 内には、センター役物 2 5 0 0 の球誘導ユニット 2 5 8 0 において左右方向に設けられている遊技球 B が流通可能な第一誘導通路 2 5 8 0 a 及び第二誘導通路 2 5 8 0 b と、第一誘導通路 2 5 8 0 a 及び第二誘導通路 2 5 8 0 b の下流側に遊技の進行（抽選された特別図柄の抽選結果）に応じて遊技球 B が受入可能となる第二大入賞口 2 0 0 7 と、が設けられているため、抽選された特別図柄の抽選結果に応じて第二大入賞口 2 0 0 7 が受入可能な状態になると、第二大入賞口 2 0 0 7 に遊技球 B を受入れさせるために、遊技者に対して、遊技球 B が第一誘導通路 2 5 8 0 a 又は第二誘導通路 2 5 8 0 b を流通するように遊技領域 5 a 内へ遊技球 B を打込ませることができ、第一誘導通路 2 5 8 0 a の入口及び第二誘導通路 2 5 8 0 b の入口を狙った遊技球 B の打込操作（「右打ち」）を行わせることができると共に、遊技領域 5 a 内に打込まれた遊技球 B が、第二大入賞口 2 0 0 7 に受入れられ易い所望の第一誘導通路 2 5 8 0 a により案内されるか否かによって遊技者をハラハラ・ドキドキさせることができ、遊技者の期待感を高めさせて興趣の低下を抑制させることができる。また、第二大入賞口 2 0 0 7 が受入可能となるタイミングで、第一誘導通路 2 5 8 0 a 又は第二誘導通路 2 5 8 0 b を通った遊技球 B が第二大入賞口 2 0 0 7 に到達するように、遊技者に対し遊技球 B の打込操作を促して遊技領域 5 a に遊技球 B を打込ませることができ、遊技球 B の打込操作を楽しませて興趣の低下を抑制させることができる。

【 1 5 7 1 】

そして、第一誘導通路 2 5 8 0 a 又は第二誘導通路 2 5 8 0 b に遊技球 B が進入すると、夫々において前後方向の一方側が低くなるように傾斜している側を交互に異ならせて、上下方向に複数設けられている左通路部材 2 5 8 1 の傾斜部 2 5 8 1 b 又は右通路部材 2 5 8 2 の傾斜部 2 5 8 2 c と、各傾斜部 2 5 8 1 b や傾斜部 2 5 8 2 c の下端から上方へ延出している立壁部 2 5 8 1 c や立壁部 2 5 8 2 d とにより、遊技球 B が前後方向へジグザグ状に下方へ案内されると共に、各傾斜部 2 5 8 1 b や傾斜部 2 5 8 2 c の上方において側壁部 2 5 8 1 a や側壁部 2 5 8 2 a から突出している第一突出部 2 5 8 1 e 及び第一突出部 2 5 8 2 b や第二突出部 2 5 8 2 f 及び通路閉鎖板 2 5 8 3 の第二突出部 2 5 8 3

10

20

30

40

50

bと、上側の傾斜部2581bや傾斜部2582cの下端と下側の傾斜部2581bや傾斜部2582cの上端との間の部位で側壁部2581aや側壁部2582aから突出している第一突片部2581fや第二突片部2582gとにより遊技球Bが左右方向へ蛇行状に案内されることとなる。これにより、視認可能な状態で遊技球Bが左右方向及び前後方向に揺動しながら下方へ案内されるため、従来のパチンコ機1では見たこともないような遊技球Bの動きを遊技者に見せることができ、遊技者に遊技球Bの動きを楽しませて興趣の低下を抑制させることができる。

【1572】

この際に、傾斜部2581bや傾斜部2582cの左右両側に設けられている側壁部2581aや側壁部2582aや側壁部2583aによって遊技球Bが傾斜部2581bや傾斜部2582cから左右両外側へ移動することを規制することができると共に、下側の傾斜部2581bや傾斜部2582cの上端から上方へ延出している立壁部2581cや立壁部2582dによって、上側の傾斜部2581bや傾斜部2582cから下側の傾斜部2581bや傾斜部2582cへ移動する遊技球Bが前後方向の外方への脱落することを防止することができるため、複数の傾斜部2581bや傾斜部2582cに沿って遊技球Bを案内することができ、上述した作用効果を確実に奏することができる。

10

【1573】

第一誘導通路2580aや第二誘導通路2580bには、前後方向の一方側が低くなるように傾斜している複数の傾斜部2581bや傾斜部2582cを有していることから、傾斜部2581bや傾斜部2582cにおいて案内されている遊技球Bを前方から見ると、自由な流下と比較して流下速度が遅くなっていると共に、遊技球Bの前後方向の位置が不明確に見えるため、遊技者に対して遊技球Bが重力に抗してゆっくり流下しているように見せることが可能となり、これまでのパチンコ機では見ることはできなかった遊技球Bの動きを遊技者に見せることができ、遊技者を楽しませて興趣の低下を抑制させることができる。

20

【1574】

このように、第一誘導通路2580aや第二誘導通路2580bにより遊技球Bを左右方向及び前後方向に揺動させながら下方へ案内することができるため、遊技球Bを自由に流下させる場合と比較して、遊技球Bの流下速度を相対的に遅くする（遅延させる）ことができる。これにより、遊技領域5a内の遊技球Bの滞在時間を長くすることができるため、遊技者に対して遊技球Bの動きを長い時間楽しませることができ、遊技者を飽きさせ難くして興趣の低下を抑制させることができる。

30

【1575】

ところで、案内通路として、遊技球Bを螺旋状に流下させるものにするると、螺旋状に流下する遊技球Bが幾度となく螺旋状の最も手前となる部位を通過するため、遊技球Bの流下速度に対するタイミングが取り易い。そのため、「小当たり」等の時に、比較的容易に遊技球Bを下流側の第二大入賞口2007に受入れさせることが可能となるため、遊技者によっては遊技球Bの打込操作に対して早期に飽きてしまい、興趣を低下させてしまう恐れがあった。これに対して、本実施形態の球誘導ユニット2580では、遊技球Bが第一誘導通路2580aや第二誘導通路2580bにより案内されると、第一誘導通路2580a内や第二誘導通路2580b内において左右方向及び前後方向へ遊技球Bが揺動することで流通速度が抑制されるため、遊技領域5a内の他の領域と比較して遊技球Bが下流側の第二大入賞口2007へ遅延して到達することとなり、第二大入賞口2007を狙った遊技球Bの打込みのタイミングを取り辛くすることができ、打込操作に対して難易度を付与することができる。これにより、遊技者に対して打込操作の意欲を喚起させることができ、遊技球Bの打込み操作を楽しませることができると共に、第二大入賞口2007に遊技球Bが受入れられることで達成感を付与することができ、遊技者の興趣の低下を抑制させることができる。

40

【1576】

また、第一誘導通路2580aや第二誘導通路2580bによって第二大入賞口200

50

7を狙った遊技球Bの打込操作に対して難易度を付与することができるため、第二大入賞口2007へ遊技球Bを受入れさせ難くすることができる。これにより、第一誘導通路2580aや第二誘導通路2580bにより第二大入賞口2007へ遊技球Bを受入れさせ難いため、第二大入賞口2007への遊技球Bの受入れにより所定数の遊技球Bが払出される機会を低減させることができ、本パチンコ機1を設置している遊技ホール側の負担の増加を抑制することができる。

【1577】

更に、第一誘導通路2580a内や第二誘導通路2580b内において遊技球Bが詰まった場合（球詰りが発生した場合）、連通部としての左通路部材2581の傾斜部2581bと天壁部2581dとの間の隙間、右通路部材2582の傾斜部2582cと天壁部2582eとの間の隙間、を通して外部から細い棒状の部材を挿入し当該遊技球Bを突くことで、詰りを簡単に解消させることができる。従って、遊技中に第一誘導通路2580a内や第二誘導通路2580b内において球詰りが発せしても、早期に解消させることができるため、遊技の中断時間を可及的に短くすることができ、遊技者の遊技に対する興趣の低下を抑制させることができる。

10

【1578】

また、第一誘導通路2580a及び第二誘導通路2580bを左右方向に設けているため、第一誘導通路2580aや第二誘導通路2580bの夫々において案内されている遊技球Bを遊技者に見せることができ、遊技球Bの動きを楽しませて興趣の低下を抑制させることができる。

20

【1579】

更に、本実施形態のパチンコ機1によれば、遊技者が遊技を行うために遊技球Bを遊技領域5a内へ打込むと、遊技領域5a内に植設されている複数の障害釘Nによって、遊技球Bが様々な動きをしながら流下することとなり、遊技領域5a内の下流端まで流下した遊技球Bはアウト口1008から排出される。この遊技領域5a内には、遊技の進行（第一始動口2004や第二始動口2005への遊技球Bの受入れにより抽選される第一特別図柄の抽選結果や第二特別図柄の抽選結果）に応じて開閉する第二大入賞口2007が設けられているため、第二大入賞口2007が遊技球Bを受入可能な状態の時に、遊技球Bが第二大入賞口2007に受入れられると、当該遊技球Bが第二大入賞口センサ2561により検知された上で疑似遊技領域2010を流通することとなる。この疑似遊技領域2010においても複数の障害釘Nが植設されているため、これらの障害釘Nにより遊技球Bが様々な動きをしながら流下することとなり、疑似遊技領域2010内の下流端まで流下した遊技球Bは、アウト口1008と隣接している疑似アウト口2404から排出される。そして、この疑似遊技領域2010には、第二大入賞口2007よりも開口の大きい疑似大入賞口2402が設けられているため、遊技の進行に応じて疑似大入賞口2402が遊技球Bを受入可能な状態となり、疑似大入賞口2402に受入れられた遊技球Bは第二大入賞口センサ2561により検知される。

30

【1580】

これにより、遊技領域5aと疑似遊技領域2010とには複数の障害釘Nが夫々に植設されているため、複数の障害釘Nにより遊技球Bが複雑な動きをしながら流下することとなり、遊技者に遊技球Bの動きを楽しませることができると共に、遊技者を飽きさせ難くすることができる。また、遊技領域5aのアウト口1008と疑似遊技領域2010の疑似アウト口2404とが隣接しているため、遊技者に対して疑似遊技領域2010が遊技領域5aの一部であるかのように錯覚させることができる。更に、第二大入賞口2007の第二大入賞口扉2562扉を、前後方向へ移動するものとしているため、正面（遊技者）から見た時に、第二大入賞口扉2562の存在を判り難くすることができ、相対的に、開閉可能な疑似大入賞口2402（疑似大入賞口扉2405）を引き立たせて目立たせることができる。そして、この疑似大入賞口2402の開口を第二大入賞口2007よりも大きくしていることから、第二大入賞口2007に受入れられた遊技球Bが再び遊技領域5aを流通するように錯覚させると共に、遊技領域5aこれまでのパチンコ機では見たこ

40

50

ともない巨大な大入賞口が設けられているように錯覚させることができるため、遊技者に対して強いインパクトを与えることができ、遊技者の関心を強く引付けさせることができると共に、疑似遊技領域 2 0 1 0 内での遊技球 B の有無に関わらず遊技者に対して疑似遊技領域 2 0 1 0 に強く注目させることができ、遊技者に対する訴求力の高いパチンコ機 1 を提供することができる。

【 1 5 8 1 】

また、疑似大入賞口 2 4 0 2 の開口を第二大入賞口 2 0 0 7 よりも大きくしているため、疑似大入賞口 2 4 0 2 が遊技球 B を受入可能な状態の時には、短時間で多くの遊技球 B を受入れさせることができ、遊技者に対して瞬時に認識させることが可能となり、疑似大入賞口 2 4 0 2 に遊技者の関心を強く引付けさせることができ、疑似大入賞口 2 4 0 2 への遊技球 B の受入れに対する期待感を高めさせて興趣の低下を抑制させることができると共に、疑似遊技領域 2 0 1 0 内に設けられている疑似大入賞口 2 4 0 2 が、遊技領域 5 a 内に設けられている本物の大入賞口であると遊技者に思わせることができる。また、遊技者に対して、通常は閉鎖されている疑似大入賞口 2 4 0 2 に遊技球 B が受入れられることで、遊技者に所定の特典（例えば、遊技球 B の払出し、遊技者が有利となる有利遊技状態の発生、等）が付与されるのではないかと強く思わせることができ、遊技者の遊技に対する期待感を高めさせることができる。

【 1 5 8 2 】

このようなことから、遊技の進行に応じて第二大入賞口 2 0 0 7 及び疑似大入賞口 2 4 0 2 が開放されて遊技球 B を受入可能な状態になると、遊技者に対して第二大入賞口 2 0 0 7 を狙って遊技球 B を遊技領域 5 a 内へ打込ませるようにすることができ、遊技者を楽しませることができる。そして、開いている第二大入賞口 2 0 0 7 に遊技球 B が受入れられて疑似遊技領域 2 0 1 0 内に供給されると、疑似遊技領域 2 0 1 0 内に植設されている複数の障害釘 N により遊技球 B が様々な動きをしながら流下し、遊技球 B の動きを楽しませることができると共に、当該遊技球 B が疑似大入賞口 2 4 0 2 に受入れられるか否かによって遊技者をハラハラ・ドキドキさせることができ、遊技者を楽しませて興趣の低下を抑制させることができる。

【 1 5 8 3 】

また、遊技の進行に応じて疑似大入賞口 2 4 0 2 が開放されて遊技球 B の受入れが可能となると、遊技者に対してチャンスが到来したと思わせることができ、疑似大入賞口 2 4 0 2（第二大入賞口 2 0 0 7）を狙った遊技球 B の打込操作を行わせることができると共に、疑似大入賞口 2 4 0 2 に多くの遊技球 B が受入れられることで遊技者を楽しませることができ、遊技者の遊技に対する興趣の低下を抑制させることができる。

【 1 5 8 4 】

また、疑似大入賞口 2 4 0 2 の開口を第二大入賞口 2 0 0 7 よりも大きいものとしているため、遊技者に対してこれまでのパチンコ機では見たこともないような巨大な大入賞口を備えているように誤認させることができ、遊技者に強いインパクトを与えて本パチンコ機 1 への関心を強く引付けさせることができると共に、遊技するパチンコ機として本パチンコ機 1 を選択させ易くすることができ、遊技者に対する訴求力の高いパチンコ機 1 を提供することができる。そして、「大当たり」等により第二大入賞口 2 0 0 7 が所定の開閉パターンで開閉すると共に疑似大入賞口 2 4 0 2 が開閉すると、上述したように、遊技者に対してチャンスの到来により第二大入賞口 2 0 0 7（疑似大入賞口 2 4 0 2）を狙った遊技球 B の打込操作を行わせることができ、遊技者を大いに楽しませて興趣の低下を抑制させることができる。この際に、疑似遊技領域 2 0 1 0 を流通する遊技球 B が、第二大入賞口 2 0 0 7 に受入れられて遊技を終えたもの（遊技に影響を与えることなくなくなった所謂、死球）であることから、疑似大入賞口 2 4 0 2 に受入れられても遊技者に対して遊技球 B の払出しのような特典が付与されることはなく、本パチンコ機 1 を設置する遊技ホール側の負担の増加を抑制させることができる。また、第二大入賞口 2 0 0 7 に受入れられた全ての遊技球 B に対して払出しが行われることから、遊技者に対して恰も疑似大入賞口 2 4 0 2 への遊技球 B の受入れにより払出しが行われているように錯覚させることができ、

10

20

30

40

50

疑似大入賞口 2 4 0 2 への遊技球 B の受入れを楽しませることができる。更に、第二大入賞口 2 0 0 7 に受入れられた全ての遊技球 B に対して払出しが行われることから、第二大入賞口 2 0 0 7 の下流側の疑似大入賞口 2 4 0 2 に受入れられなかった遊技球 B に対しても払出しが行われるため、遊技者に対して、疑似大入賞口 2 4 0 2 に受入れられた遊技球 B の数に対して払出される遊技球 B の数が多いように錯覚させることができ、遊技者に対して得した気分させることができると共に、遊技者を楽しませることができ、興趣の低下を抑制させることができる。

【 1 5 8 5 】

また、疑似大入賞口 2 4 0 2 を、「大当り」や、遊技者が有利な遊技状態になる予告として、遊技球 B を受入可能に開閉させるようにしても良い。これにより、疑似大入賞口 2 4 0 2 がパカパカと開閉することで、遊技者に対してチャンスの到来を示唆することができ、遊技者の遊技に対する期待感を高めさせて興趣の低下を抑制させることができる。この予告としては、例えば、疑似大入賞口 2 4 0 2 の開閉速度や開閉回数等により、有利な遊技状態となる期待度の高低を示唆することができる。或いは、疑似大入賞口 2 4 0 2 を、三三七拍子のようなリズムや、パチンコ機 1 のコンセプトに沿った音楽のリズムで開閉させることで、期待度の高低や「大当り」後の遊技状態（例えば、時短状態、確変状態）等を示唆することもできる。このように、疑似大入賞口 2 4 0 2 の開閉動作によって、多彩な演出を遊技者に提示することができ、遊技者を飽きさせ難くすることができる。

【 1 5 8 6 】

更に、通常の状態では、第二大入賞口 2 0 0 7 が閉じて遊技球 B を受入不能としていることから、疑似大入賞口 2 4 0 2 が開放されていても、疑似大入賞口 2 4 0 2 が設けられている疑似遊技領域 2 0 1 0 に遊技球 B を流通させることはできないため、疑似遊技領域 2 0 1 0 内での遊技球 B の流通に対してプレミアム感を付与することができ、遊技の進行に応じて第二大入賞口 2 0 0 7 が受入可能となるように遊技者の期待感を高めさせることができる。

【 1 5 8 7 】

また、第二大入賞口 2 0 0 7 から疑似遊技領域 2 0 1 0 に供給された遊技球 B を、遊技領域 5 a 内に戻すことなく疑似アウト口 2 4 0 4 から排出するようにしていることから、疑似遊技領域 2 0 1 0 が遊技領域 5 a とは独立した特別の領域（プレミアムな領域）であると遊技者に強く思わせることができるため、遊技者に対して疑似遊技領域 2 0 1 0 内での遊技球 B の流通を強く願わせることができ、遊技の進行に応じて疑似大入賞口 2 4 0 2 が開閉している時に、遊技球 B を疑似遊技領域 2 0 1 0 内に流通させるために第二大入賞口 2 0 0 7 を狙って積極的に遊技球 B の打込ませることが可能となり、遊技者を楽しませて興趣の低下を抑制させることができる。

【 1 5 8 8 】

また、第二大入賞口 2 0 0 7 に受入れられて疑似遊技領域 2 0 1 0 内に供給された遊技球 B が、疑似大入賞口 2 4 0 2 に受入れられなかった場合、疑似遊技領域 2 0 1 0 内の下流端の疑似アウト口 2 4 0 4 から排出されるため、疑似アウト口 2 4 0 4 が、遊技領域 5 a 内の下流端に設けられているアウト口 1 0 0 8 と同様のものであると遊技者に対して思わせることができ、疑似大入賞口 2 4 0 2 への遊技球 B の受入れを遊技領域 5 a 内に設けられている開閉可能な第二大入賞口 2 0 0 7 と同様に違和感なく楽しませて興趣の低下を抑制させることができる。

【 1 5 8 9 】

また、疑似大入賞口 2 4 0 2 に受入れられなかった遊技球 B を排出する疑似アウト口 2 4 0 4 を、遊技領域 5 a 内の下流端に設けられているアウト口 1 0 0 8 に隣接するように設けているため、第二大入賞口 2 0 0 7 から疑似遊技領域 2 0 1 0 に供給されて疑似大入賞口 2 4 0 2 に受入れられなかった遊技球 B が恰もアウト口 1 0 0 8 から排出されているように見せることができる。

【 1 5 9 0 】

更に、疑似遊技領域 2 0 1 0 には、第二大入賞口センサ 2 5 6 1 に検知されて遊技を終

10

20

30

40

50

えた遊技球 B（遊技に影響を与えることのなくなった所謂、死球）が供給されているため、疑似遊技領域 2010 内では遊技に影響を与えることのなくなった遊技球 B を演出に用いている。従って、例えば、遊技球 B に類似した疑似遊技球が封入されている演出装置と比較して、演出のために疑似遊技球を循環させる機構を設ける必要が無く、パチンコ機 1 にかかるコストの増加を抑制させることができる。

【1591】

また、疑似大入賞口センサ 2403 により疑似大入賞口 2402 への遊技球 B の受入れを検知することができるため、遊技球 B の検知によって、所定の演出を実行することができ、遊技者をより楽しませて興趣の低下を抑制させることが可能なパチンコ機 1 を提供することができる。

10

【1592】

また、疑似大入賞口センサ 2403 を遊技者から視認可能にしていることから、疑似遊技領域 2010 内に遊技を終えた遊技球 B（遊技に影響を与えることのなくなった所謂、死球）が流通するようにしても、遊技者に対して疑似大入賞口 2402 が本物の大入賞口であると錯覚させることができるため、遊技の進行に応じて開閉している疑似大入賞口 2402 への遊技球 B の受入れを強く願わせることができ、第二大入賞口 2007（疑似大入賞口 2402）を狙った遊技球 B の打込みを楽しませて興趣の低下を抑制させることができる。

【1593】

[11. 主制御基板の各種制御処理]

20

次に、パチンコ機 1 の遊技の進行に応じて、主制御基板 1310 が行う各種制御処理について、図 167 ~ 図 172 を参照して説明する。図 167 は主制御側電源投入時処理の一例を示すフローチャートであり、図 168 は図 167 の主制御側電源投入時処理のつづきを示すフローチャートであり、図 169 は主制御側タイマ割り込み処理の一例を示すフローチャートであり、図 170 は設定変更処理の一例を示すフローチャートであり、図 171 は設定値確認表示処理の一例を示すフローチャートであり、図 172 はエラー表示処理の一例を示すフローチャートである。まず、遊技制御に用いられる各種乱数について説明し、続いて初期値更新型のカウンタの動き、主制御側電源投入時処理、主制御側タイマ割り込み処理、設定変更処理、設定値確認表示処理、エラー表示処理について説明する。

【1594】

30

[11-1. 各種乱数]

遊技制御に用いられる各種乱数として、大当り遊技や小当り遊技を発生させるか否かの決定に用いるための特別乱数と、この特別乱数の初期値の決定に用いるための当り判定用初期値決定乱数と、大当り遊技を発生させないときにリーチ（リーチはずれ）を発生させるか否かの決定に用いるためのリーチ判定用乱数と、機能表示ユニット 1400 の第一特別図柄表示器及び第二特別図柄表示器で変動表示される特別図柄の変動表示パターンの決定に用いるための変動表示パターン用乱数と、大当り遊技を発生させるときに機能表示ユニット 1400 の第一特別図柄表示器及び第二特別図柄表示器で導出表示される大当り図柄や小当り図柄の決定（当り種別の決定）に用いるための図柄乱数と、この図柄乱数の初期値の決定に用いるための大当り図柄用初期値決定用乱数等が用意されている。またこれらの乱数に加えて、可変入賞口 2003 へ遊技球 B を誘導可能な可変入賞口扉 2521 を動作させるか否かの決定に用いるための普通図柄当り判定用乱数と、この普通図柄当り判定用乱数の初期値の決定に用いるための普通図柄当り判定用初期値決定乱数と、機能表示ユニット 1400 の普通図柄表示器で変動表示される普通図柄の変動表示パターンの決定に用いるための普通図柄変動表示パターン用乱数等が用意されている。

40

【1595】

このような遊技制御に用いられる各種乱数のうち、特別乱数はハードウェアにより更新されるのに対して、他の各種乱数はソフトウェアにより更新されるようになっている。

【1596】

[11-2. 初期値更新型のカウンタの動き]

50

例えば、特別乱数は、主制御MPU1310aに内蔵される主制御内蔵ハード乱数回路によりハードウェアにより直接更新されるようになっている。この主制御内蔵ハード乱数回路は、主制御MPU1310aがリセットされると、まず、予め定めた数値範囲内における一の値を初期値として、主制御MPU1310aにされるクロック信号に基づいて高速に予め定めた数値範囲内における他の値を次々に抽出し、予め定めた数値範囲内におけるすべての値を抽出し終えると、再び、予め定めた数値範囲内における一の値を抽出して、主制御MPU1310aにされるクロック信号に基づいて高速に予め定めた数値範囲内における他の値を次々に抽出する。このような高速な抽選を主制御内蔵ハード乱数回路が繰り返し行い、主制御MPU1310aは、主制御内蔵ハード乱数回路から値を取得する時点における主制御内蔵ハード乱数回路が抽出した値を特別乱数としてセットするようになっている。

10

【1597】

これに対して、普通図柄当り判定用乱数を更新するカウンタは、最小値から最大値までに亘る予め定めた固定数値範囲内において更新され、この最小値から最大値までに亘る範囲を、後述する主制御側タイマ割り込み処理が行われるごとに値1ずつ加算されることでカウントアップする。このカウンタは、普通図柄当り判定用初期値決定乱数から最大値に向かってカウントアップし、続いて最小値から普通図柄当り判定用初期値決定乱数に向かってカウントアップする。普通図柄当り判定用乱数の最小値から最大値までに亘る範囲をカウンタがカウントアップし終えると、普通図柄当り判定用初期値決定乱数は更新される。このようなカウンタの更新方法を「初期値更新型のカウンタ」という。普通図柄当り判定用初期値決定乱数は、普通図柄当り判定用乱数を更新するカウンタの固定数値範囲から一の値を抽選する初期値抽選処理を実行して得ることができるようになっている。

20

【1598】

なお、本実施形態では、払出制御基板633のRAMクリアスイッチ(RWMスイッチ633d)が電源投入時に操作された場合や、後述する、主制御側電源投入時処理において主制御MPU1310aの主制御内蔵RAMに記憶されている各種情報を数値とみなしてその合計を算出して得たチェックサム値(サム値)が主制御側電源断時処理(電源断時)において記憶されているチェックサム値(サム値)と一致していない場合など、主制御内蔵RAMの全領域のうち特定領域を除いてをクリアする場合には、普通図柄当り判定用初期値決定乱数は、主制御MPU1310aがその内蔵する不揮発性のRAMからIDコードを取り出し、この取り出したIDコードに基づいて普通図柄当り判定用乱数を更新するカウンタの固定数値範囲から常に同一の固定値を導出する初期値導出処理を実行し、この導出した固定値がセットされる仕組みとなっている。つまり、普通図柄当り判定用初期値決定乱数は、初期値導出処理の実行によりIDコードに基づいて導出された同一の固定値が常に上書き更新されるようになっている。このように、普通図柄当り判定用初期値決定乱数にセットされる値は、IDコードを利用して導出されており、主制御MPU1310aを製造したメーカーによって主制御MPU1310aに内蔵する不揮発性のRAMにIDコードを記憶させるとIDコードが外部装置を用いても書き換えられないという第1のセキュリティ対策と、主制御内蔵RAMの全領域のうち特定領域を除いてをクリアする場合に初期値導出処理を実行することによってIDコードに基づいて同一の固定値を導出するという第2のセキュリティ対策と、による2段階のセキュリティ対策が講じられることよって解析されるのを防止している。

30

40

【1599】

ここで、主制御MPU1310aに内蔵する不揮発性のRAMからIDコードを取り出し、この取り出したIDコードを普通図柄当り判定用初期値決定乱数として用いる利点について説明する。例えば、賞球として払い出される遊技球を不正に獲得しようとする者が何らかの方法で遊技盤5を入手して分解し、主制御MPU1310aに内蔵する不揮発性のRAMに予め記憶されているIDコードを不正に取得し、普通図柄当り判定用乱数を更新するカウンタの値と普通図柄当り判定値とが一致するタイミングを把握することができたとしても、そのIDコードが個体を識別するためのユニークな符号が付されたものであ

50

るため、他の遊技盤5'に備える主制御MPU1310a'に内蔵する不揮発性のRAMに予め記憶されているIDコードとまったく異なるものとなる。つまり他の遊技盤5'においては、普通図柄当り判定用乱数を更新するカウンタの値と普通図柄当り判定値とが一致するタイミングも、入手した遊技盤5のものともまったく異なる。換言すると、入手した遊技盤5を分解して解析して得たIDコードは、他の遊技盤5'、つまり他のパチンコ機1'において、まったく役に立たないものであるため、分解して解析した得た所定間隔ごとに瞬停を発生させ、その所定間隔ごとに、ゲート2002に遊技球を通過させたとしても、可変入賞口扉2521を動作させて可変入賞口2003へ遊技球Bを誘導可能な状態を発生させることができない。

【1600】

10

[11-3.主制御側電源投入時処理]

まず、パチンコ機1に電源が投入されると、デフォルトとして予め定めたアドレスにスタックポインタが設定されるように主制御MPU1310aが回路構成されている。このスタックポインタは、例えば、使用中の記憶素子(レジスタ)の内容を一時記憶するためにスタックに積んだアドレスを示したり、サブルーチンを終了して本ルーチンに復帰するときの本ルーチンの復帰アドレスを一時記憶するためにスタックに積んだアドレスを示したりするものであり、スタックが積まれるごとにスタックポインタが進む。

【1601】

主制御MPU1310aによる制御の下、図167及び図168に示すように、主制御側電源投入時処理を行う。この主制御側電源投入時処理が開始されると、主制御MPU1310aは、RAMアクセス許可の設定を行う(ステップS10)。このRAMアクセス許可の設定により主制御内蔵RAMに対する更新を行うことができる。

20

【1602】

ステップS10に続いて、主制御MPU1310aは、停電クリア処理を行う(ステップS12)。この停電クリア処理では、ウェイトタイム処理を行い、停電監視回路からの停電予告信号が入力されているか否かを判定する。電源投入時から所定電圧となるまでの間では電圧がすぐに上がらない。一方、停電又は瞬停(電力の供給が一時停止する現象)となるときでは電圧が下がり、停電予告電圧より小さくなると、停電監視回路から停電予告として停電予告信号が入力される。電源投入時から所定電圧に上がるまでの間では同様に電圧が停電予告電圧より小さくなると、停電監視回路から停電予告信号が入力される。そこで、ウェイトタイム処理では、電源投入後、電圧が停電予告電圧より大きくなって安定するまで待つための処理であり、本実施形態では、待ち時間(ウェイトタイム)として200ミリ秒(ms)が設定されている。

30

【1603】

ステップS12に続いて、主制御MPU1310aは、RAMクリアスイッチが操作されているか否かを判定する(ステップS14)。RAMクリアスイッチは、3つの機能を兼用する機能(RAMクリアスイッチ、設定切替ボタン、及びエラー解除スイッチ)を有し、ここでは、主制御内蔵RAMの所定領域に記憶された情報を完全に消去するためのRAMクリアスイッチの機能として作動する。この判定では、主制御MPU1310aは、RAMクリアスイッチからの操作信号(RAMクリア信号)の論理がHIであるときにはRAMクリアを行うと判断してRAMクリアスイッチが操作されていないと判定する一方、RAMクリアスイッチからの操作信号(RAMクリア信号)の論理がLOWであるときにはRAMクリアを行うと判断してRAMクリアスイッチが操作されていると判定する。なお、本ルーチンである主制御側電源投入時処理が開始されてからステップS14の判定までに亘る期間内において、極めて短時間であるため、実際には、RAMクリアスイッチの押圧操作部を押圧操作する者は、RAMクリアスイッチの押圧操作部を押圧操作しながらパチンコ機1の電源投入を行うこととなる。

40

【1604】

ステップS14の判定において、主制御MPU1310aは、RAMクリアスイッチが操作されていると判定したときには、RAMクリア報知フラグRCL-FLGに値1をセ

50

ットする（ステップS 1 6 A）。一方、ステップS 1 4の判定において、主制御MP U 1 3 1 0 aは、RAMクリアスイッチが操作されていないと判定したときには、RAMクリア報知フラグR C L - F L Gに値0をセットする（ステップS 1 6 B）。つまり、主制御MP U 1 3 1 0 aは、電源投入時から所定時間に亘って、主制御MP U 1 3 1 0 aに内蔵されたRAM（つまり、主制御内蔵RAM）の初期化を行うRAMクリア処理を実行可能な状態とする。上述したRAMクリア報知フラグR C L - F L Gは、主制御MP U 1 3 1 0 aの主制御内蔵RAMに記憶されている、確率変動、未払い出し賞球等の遊技に関する遊技情報、及びその他の情報（例えば、メイン賞球数情報出力判定用カウンタの値を示す情報等）を含む各種情報を消去するか否かを示すフラグであり、各種情報を消去するとき値1、各種情報を消去しないとき値0にそれぞれ設定される。なお、ステップS 1 6 A及びステップS 1 6 BでセットされたRAMクリア報知フラグR C L - F L Gの値は、主制御MP U 1 3 1 0 aの汎用記憶素子（汎用レジスタ）に記憶される。

10

【1605】

ステップS 1 6 A又はステップS 1 6 Bに続いて、本体枠4の開放及び設定キーのON操作があるか否かを判定する（ステップS 1 8）。この判定では、主制御MP U 1 3 1 0 aは、外枠2に対する本体枠4の開放を検出するための本体枠開放スイッチ4 bからの検出信号と、設定キースイッチ1 3 1 1 aの設定キーシリンダの差し込み口に設定キーが差し込まれ、設定キーシリンダが初期位置（つまり、設定キースイッチ1 3 1 1 aをOFFする設定キーシリンダの回転位置）から時計方向へ向かって60度回動操作されてON操作されることで設定キースイッチ1 3 1 1 aが設定キーONされ、設定キースイッチ1 3 1 1 aからの設定キーONの信号と、に基づいて行う。なお、本ルーチンである主制御側電源投入時処理が開始されてからステップS 1 8の判定までに亘る期間内において、極めて短時間であるため、実際には、設定キースイッチ1 3 1 1 aをON操作する者は、設定キースイッチ1 3 1 1 aをON操作したのちにパチンコ機1の電源投入を行うこととなる。

20

【1606】

ステップS 1 8の判定において、主制御MP U 1 3 1 0 aは、本体枠開放スイッチ4 bからの検出信号により外枠2に対して本体枠4が開放されていると判定し、かつ、設定キーONの信号により設定キースイッチ1 3 1 1 aが設定キーONされていると判定したときには、設定キーONフラグC S - F L Gに値1をセットする（ステップS 2 0 A）。一方、ステップS 1 8の判定において、主制御MP U 1 3 1 0 aは、本体枠開放スイッチ4 bからの検出信号により外枠2に対して本体枠4が開放されていないと判定し、及び/又は、設定キーONの信号により設定キースイッチ1 3 1 1 aが設定キーONされていないと判定したときには、設定キーONフラグC S - F L Gに値0をセットする（ステップS 2 0 B）。設定キーONフラグC S - F L Gは、主制御MP U 1 3 1 0 aの主制御内蔵RAMの所定領域（後述する、特定領域における設定値専用領域）に格納されている現状の設定値（設定キースイッチ1 3 1 1 aの設定キーシリンダがON操作された時点における設定値1～設定値6のうち設定されている値）の設定変更や確認表示を行うことを許可するか否かを示すフラグであり、設定値の設定変更や確認表示を行うことを許可するとき値1、設定値の設定変更や確認表示を行うことを許可しないとき値0にそれぞれ設定される。なお、ステップS 2 0 A及びステップS 2 0 Bでセットされた設定キーONフラグC S - F L Gの値は、主制御MP U 1 3 1 0 aの汎用記憶素子（汎用レジスタ）に記憶される。

30

40

【1607】

ステップS 2 0 A又はステップS 2 0 Bに続いて、主制御MP U 1 3 1 0 aは、ウェイト時間待機処理を行う（ステップS 2 2）。このウェイト時間待機処理では、周辺制御基板1 5 1 0の描画制御を行うシステムが起動する（ブートする）まで待っている。本実施形態では、ブートするまでの待機時間（ブートタイム）として2.5秒（s）が設定されている。周辺制御基板1 5 1 0は、主制御MP U 1 3 1 0 aがウェイト時間待機処理を完了する時点において、主制御基板1 3 1 0（主制御MP U 1 3 1 0 a）からの各種コマンドを受信することができる状態となっている。なお、主制御MP U 1 3 1 0 aがウェイト時間待機処理を完了する時点において、払出制御基板6 3 3が周辺制御基板1 5 1 0と比

50

べて短時間でブート完了するため、払出制御基板 6 3 3 は、主制御基板 1 3 1 0 (主制御 MPU 1 3 1 0 a) からの各種コマンドを受信することができる状態となっている。

【1608】

ステップ S 2 2 に続いて、主制御 MPU 1 3 1 0 a は、停電予告信号が入力されているか否かを判定する(ステップ S 2 4)。上述したように、パチンコ機 1 の電源を遮断したり、停電又は瞬停したりするときには、電圧が停電予告電圧以下となると、停電予告として停電予告信号が停電監視回路から入力される。ステップ S 2 4 の判定は、この停電予告信号に基づいて行う。ステップ S 2 4 の判定において、主制御 MPU 1 3 1 0 a は、停電予告信号の入力があると判定したときには、ステップ S 2 4 の判定に再び戻り、停電予告信号の入力があり続ける限り、ステップ S 2 4 の判定を繰り返し行う。なお、ステップ S 2 4 の判定がステップ S 2 2 のウェイト時間待機処理に続いて行われる点についての詳細な説明を後述する。

10

【1609】

ステップ S 2 4 の判定において、主制御 MPU 1 3 1 0 a は、停電予告信号の入力がないと判定したときには、RAMクリア報知フラグ RCL - FLG が値 1、且つ、設定キー ON フラグ CS - FLG が値 1 であるか否かを判定する(ステップ S 2 5)。主制御 MPU 1 3 1 0 a は、RAMクリア報知フラグ RCL - FLG が値 1、且つ、設定キー ON フラグ CS - FLG が値 1 であると判定したことによって、予め定めた設定値変更許可条件が成立していると判定する。

【1610】

ステップ S 2 5 の判定において、主制御 MPU 1 3 1 0 a は、RAMクリア報知フラグ RCL - FLG が値 1、且つ、設定キー ON フラグ CS - FLG が値 1 でないと判定したときには、RAMクリア報知フラグ RCL - FLG が値 1、且つ、設定キー ON フラグ CS - FLG が値 0 であるか否かを判定する(ステップ S 2 6)。主制御 MPU 1 3 1 0 a は、RAMクリア報知フラグ RCL - FLG が値 1、且つ、設定キー ON フラグ CS - FLG が値 0 であると判定したことによって、予め定めた設定値変更許可条件が成立していないが、予め定めた設定値変更許可条件が成立した場合と同様に各種情報を消去すると判定する。

20

【1611】

ステップ S 2 6 の判定において、主制御 MPU 1 3 1 0 a は、RAMクリア報知フラグ RCL - FLG が値 1、且つ、設定キー ON フラグ CS - FLG が値 0 でないと判定したときには、チェックサムの算出を行う(ステップ S 2 9)。このチェックサムは、主制御内蔵 RAM に記憶されている各種情報を数値とみなしてその合計を算出するものである。

30

【1612】

ステップ S 2 9 に続いて、主制御 MPU 1 3 1 0 a は、算出したチェックサムの値(サム値)が後述する主制御側電源断時処理(電源断時)において記憶されているチェックサムの値(サム値)と一致しているか否かを判定する(ステップ S 3 0)。ステップ S 3 0 において、主制御 MPU 1 3 1 0 a は、一致していると判定したときには、バックアップフラグ BK - FLG が値 1 であるか否かを判定する(ステップ S 3 2)。このバックアップフラグ BK - FLG は、各種情報、チェックサムの値(サム値)及びバックアップフラグ BK - FLG の値等の遊技バックアップ情報を後述する主制御側電源断時処理において主制御内蔵 RAM に記憶保持したか否かを示すフラグであり、主制御側電源断時処理を正常に終了したとき値 1、主制御側電源断時処理を正常に終了していないとき値 0 にそれぞれ設定される。なお、主制御基板 1 3 1 0 の製造ラインの検査工程において、検査のために製造してから最初に主制御基板 1 3 1 0 が電源投入される際における、ステップ S 2 9 のチェックサムの算出と、ステップ S 3 0 の判定と、についての詳細な説明を後述する。

40

【1613】

ステップ S 3 0 の判定において、主制御 MPU 1 3 1 0 a は、チェックサムの値(サム値)が一致していないと判定したときには、又はステップ S 3 2 の判定において、主制御 MPU 1 3 1 0 a は、バックアップフラグ BK - FLG が値 1 でない(値 0 である)とき

50

、つまり主制御側電源断時処理を正常に終了していないと判定したときには、エラー表示処理を行い（ステップS33）、無限ループに入る。この無限ループにより、エラー表示処理が終了した状態を維持することとなり、遊技を進行することが全くできない状態となり、パチンコ機1の電源を遮断して、再び電源を投入することとなる。このエラー表示処理では、その詳細な説明を後述するが、主制御内蔵RAMの内容に異常があると判定した場合、又は、電源遮断時に主制御側電源断時処理が正常に終了していないと判定した場合には、主制御内蔵RAMに格納されている内容に異常がある（又は信用することができないものである）として、その旨を伝えるエラー表示を行う。本実施形態では、主制御MPU1310aがエラー表示として英字Eを設定表示器1310gに表示するようになっている。

10

【1614】

なお、パチンコ機1の電源遮断を行い、外枠2に対して本体枠4が開放し、かつ、設定キーシリンダが初期位置（つまり、設定キースイッチ1311aをOFFする設定キーシリンダの回転位置）から時計方向へ向かって60度回転操作してON操作したのちに、払出制御基板633のRAMクリアスイッチの押圧操作部を操作しながらパチンコ機1の電源投入を行うことにより、再び本ルーチンである主制御側電源投入時処理が開始される。主制御MPU1310aは、上述したステップS14の判定において、RAMクリアスイッチの押圧操作部が操作されていると判定して、上述したステップS16Aにおいて、RAMクリア報知フラグRCL-FLGに値1をセットするとともに、上述したステップS18の判定において、本体枠開放スイッチ4bからの検出信号により外枠2に対して本体枠4が開放されていると判定し、かつ、設定キーONの信号により設定キースイッチ1311aが設定キーONされていると判定して、上述したステップS20Aにおいて、設定キーONフラグCS-FLGに値1をセットするため、上述したステップS25の判定において、RAMクリア報知フラグRCL-FLGが値1、且つ、設定キーONフラグCS-FLGが値1であるとして、予め定めた設定値変更許可条件が成立していると判定して、後述するステップS37の設定変更処理に続いて、後述するステップS38の処理において、主制御内蔵RAMの全領域のうち特定領域を除いてクリアすることによりRAMエラーを解除して遊技を進行することができるようになっている（以下、「第1のRAMエラー解除方法」と記載する）。

20

【1615】

この第1のRAMエラー解除方法とは別の方法として、パチンコ機1の電源遮断を行い、設定キーシリンダが初期位置（つまり、設定キースイッチ1311aをOFFする設定キーシリンダの回転位置）のまま、払出制御基板633のRAMクリアスイッチの押圧操作部を押圧操作しながらパチンコ機1の電源投入を行うことにより、再び本ルーチンである主制御側電源投入時処理が開始される。主制御MPU1310aは、上述したステップS14の判定において、RAMクリアスイッチの押圧操作部が操作されていると判定して、上述したステップS16Aにおいて、RAMクリア報知フラグRCL-FLGに値1をセットするのに対し、上述したステップS18において、本体枠開放スイッチ4bからの検出信号により外枠2に対して本体枠4が開放されていないと判定し、及び/又は、設定キーONの信号により設定キースイッチ1311aが設定キーONされていないと判定して、上述したステップS20Bにおいて、設定キーONフラグCS-FLGに値0をセットするため、上述したステップS26の判定において、RAMクリア報知フラグRCL-FLGが値1、且つ、設定キーONフラグCS-FLGが値0であるとして、つまり予め定めた設定値変更許可条件が成立していないが、予め定めた設定値変更許可条件が成立した場合と同様に各種情報を消去すると判定して、後述するステップS38の処理において、主制御内蔵RAMの全領域のうち特定領域を除いてクリアすることによりRAMエラーを解除して遊技を進行することができるようになっている（以下、「第2のRAMエラー解除方法」と記載する）。

30

40

【1616】

このように、本実施形態では、ステップS30の判定において、主制御MPU1310

50

a は、チェックサム値（サム値）が一致していないと判定したときには、又はステップ S 3 2 の判定において、主制御 MPU 1 3 1 0 a は、バックアップフラグ BK - FLG が値 1 でない（値 0 である）とき、つまり主制御側電源断時処理を正常に終了していないと判定したときには、ステップ S 3 3 のエラー表示を行って、主制御内蔵 RAM に格納されている内容に異常がある（又は信用することができないものである）旨を伝える場合には、第 1 の RAM エラー解除方法と第 2 の RAM エラー解除方法との 2 つの解除方法により行うことができるようになっている。これにより、設定値の設定変更を全く行う必要がない場合には、RAM クリアスイッチによる第 2 の RAM エラー解除方法を行うことにより RAM エラーを解除することができるようになっている。

【 1 6 1 7 】

一方、ステップ S 3 2 の判定において、主制御 MPU 1 3 1 0 a は、バックアップフラグ BK - FLG が値 1 であるとき、つまり主制御側電源断時処理を正常に終了したと判定したときには、復電時として主制御内蔵 RAM の作業領域を設定する（ステップ S 3 4）。この設定は、主制御 MPU 1 3 1 0 a に内蔵された ROM（つまり、主制御内蔵 ROM）から復電時情報を読み出し、この復電時情報を主制御内蔵 RAM の作業領域にセットする。これにより、遊技バックアップ情報から各種情報を読み出してこの各種情報に応じた各種コマンドを主制御内蔵 RAM の所定記憶領域に記憶する。また、主制御 MPU 1 3 1 0 a は、主制御内蔵 RAM の特定領域における設定値専用領域に格納されている設定値に基づいて遊技を進行することとなる。なお、「復電」とは、電源を遮断した状態から電源を投入した状態のほか、停電又は瞬停からその後の電力の復旧した状態、不正手段（例えば、不正行為者が腕の裾に隠した高周波出力装置）からの高周波が主制御基板 1 3 1 0 に照射されて主制御 MPU 1 3 1 0 a 自体がリセットし、その後に復帰した状態も含める。

【 1 6 1 8 】

ステップ S 3 4 に続いて、主制御 MPU 1 3 1 0 a は、バックアップフラグ BK - FLG に値 0 をセットする（ステップ S 3 6）。これにより、これ以後の各種処理が行われることにより各種情報、チェックサム値（サム値）等が変更されるため、後述する主制御側電源断時処理を正常に終了してバックアップフラグ BK - FLG に値 1 がセットされないと、後述するように、主制御内蔵 RAM の全領域のうち特定領域を除いてがクリアされることとなる。

【 1 6 1 9 】

ステップ S 3 6 の判定に続いて、主制御 MPU 1 3 1 0 a は、RAM クリア報知フラグ RCL - FLG が値 0、且つ、設定キー ON フラグ CS - FLG が値 1 であるか否かを判定する（ステップ S 2 7）。主制御 MPU 1 3 1 0 a は、RAM クリア報知フラグ RCL - FLG が値 0、且つ、設定キー ON フラグ CS - FLG が値 1 であると判定したことによって、予め定めた設定値表示許可条件が成立していると判定する。

【 1 6 2 0 】

ステップ S 2 7 の判定において、主制御 MPU 1 3 1 0 a は、RAM クリア報知フラグ RCL - FLG が値 0、且つ、設定キー ON フラグ CS - FLG が値 1 であるとして、予め定めた設定値表示許可条件が成立していると判定したときには、設定値確認表示処理を行う（ステップ S 2 8）。この設定値確認表示処理では、その詳細な説明を後述するが、主制御内蔵 RAM の特定領域における設定値専用領域に格納されている設定値を設定表示器 1 3 1 0 g に表示する。

【 1 6 2 1 】

一方、ステップ S 2 5 の判定において、主制御 MPU 1 3 1 0 a は、RAM クリア報知フラグ RCL - FLG が値 1、且つ、設定キー ON フラグ CS - FLG が値 1 であると判定したとき、つまり予め定めた設定値変更許可条件が成立していると判定したときには、設定変更処理を行う（ステップ S 3 7）。この設定変更処理では、その詳細な説明を後述するが、払出制御基板 6 3 3 の RAM クリアスイッチからの信号に基づいて行う。RAM クリアスイッチは、上述したように、3 つの機能を兼用する機能（RAM クリアスイッチ、設定切替ボタン、及びエラー解除スイッチ）を有し、ここでは、設定値を選択して切

10

20

30

40

50

り替えるための設定切替ボタンの機能として作動する。RAMクリアスイッチの押圧操作部が操作されるごとにその旨を伝える信号（設定値の選択切替信号）が入力されて、設定値を変更して設定表示器1310gに表示し、設定キースイッチ1311aの設定キーリングがON操作からOFF操作されたことで設定キースイッチ1311aからのOFFの信号に基づいて、変更した設定値を決定し、主制御MPU1310aに内蔵されているRAMの所定領域に格納する。

【1622】

ステップS37の処理、又はステップS26の判定において、主制御MPU1310aは、RAMクリア報知フラグRCL-FLGが値1、且つ、設定キーONフラグCS-FLGが値0であると判定したとき、つまり予め定めた設定値変更許可条件が成立していないが、予め定めた設定値変更許可条件が成立した場合と同様に各種情報を消去すると判定したときには、主制御内蔵RAMの全領域のうち特定領域を除いてクリアする（ステップS38）。ここでは、主制御MPU1310aは、値0を主制御内蔵RAMの所定領域（主制御内蔵RAMの全領域のうち特定領域を除く領域。）に書き込むことよって行う。本実施形態では、RAMクリア報知フラグRCL-FLGが値0でない（値1である）とき、つまり各種情報を消去すると判定したときに加えて、設定変更処理を終了すると、必ず、主制御内蔵RAMの全領域のうち特定領域を除いて（主制御内蔵RAMの所定領域（主制御内蔵RAMの全領域のうち特定領域を除く領域。）を）クリアするようになっている。ここで、「特定領域」とは、設定値が格納される設定値専用領域と、遊技盤5に区画形成される遊技領域5aに設けられるアウト口1008、第一サブアウト口2021及び第二サブアウト口2022により回収された遊技球の球数の計数結果（総数）が格納されるアウト球計数専用領域と、から構成されている。設定値専用領域は、後述する設定変更処理において設定変更される設定値が格納され、アウト球計数専用領域は、後述する球数計数処理において計数されるアウト口1008、第一サブアウト口2021及び第二サブアウト口2022により回収された遊技球の球数の計数結果（総数）が格納される。

【1623】

なお、主制御MPU1310aは、初期値として主制御内蔵ROMから所定値を読み出して、セットしてもよい。また、主制御MPU1310aは、払出制御基板633のRAMクリアスイッチの押圧操作部が操作された旨を伝える信号（RAMクリア信号）の論理がRAMクリアを指示するもので各種情報を消去するとき、サム値が一致していないとき、又は主制御側電源断時処理を正常に終了していないときには、主制御MPU1310aの不揮発性のRAMに予め記憶された固有のIDコードを取り出し、この取り出したIDコードに基づいて普通図柄当り判定用乱数を更新するカウンタの固定数値範囲から常に同一の固定値を導出する初期値導出処理を行い、この固定値を、上述した普通図柄当り判定用乱数の初期値の決定に用いるための普通図柄当り判定用初期値決定乱数にセットする。

【1624】

ステップS38に続いて、主制御MPU1310aは、初期設定として主制御内蔵RAMの作業領域を設定する（ステップS40）。この設定は、主制御内蔵ROMから初期情報を読み出してこの初期情報を主制御内蔵RAMの作業領域にセットされることにより実施される。これにより、遊技バックアップ情報が初期化され、例えばメイン賞球数情報出力判定用カウンタの値は、初期値である値0に設定（セット）される。また、主制御MPU1310aは、主制御内蔵RAMの特定領域における設定値専用領域に格納されている設定値に基づいて遊技を進行することとなる。

【1625】

ステップS36、S28又はステップS40に続いて、主制御MPU1310aは、主制御内蔵WDTの初期値設定及び起動設定を行う（ステップS41）。ここでは、主制御MPU1310aの動作（システム）が正常動作しているか否かを監視する主制御内蔵WDTに初期値を設定するために主制御MPU1310aに内蔵されるウォッチドックタイマコントロールレジスタ（以下、「WDTコントロールレジスタ」と記載する。）にタイマ設定値を設定して主制御内蔵WDTを起動させて主制御MPU1310aをリセットす

るまでの計時を開始する。主制御内蔵WDTが起動すると、主制御内蔵WDTによる計時
が開始され、この計時された時間がタイマ設定値で設定された時間に達するまでに、主制
御MPU1310aに内蔵されるウォッチドックタイマクリアレジスタ（以下、「WDT
クリアレジスタ」と記載する。）にタイマクリア設定値をセットしないと、主制御内蔵W
DTにより主制御MPU1310aが強制的にリセットされるようになっている。これに
対して、主制御内蔵WDTが起動して計時が開始されると、この計時された時間がタイマ
設定値で設定された時間に達するまでにWDTクリアレジスタにタイマクリア設定値をセ
ットすると、主制御内蔵WDTによる計時がクリアされて、再び計時が開始されるよう
になっている。このように、主制御内蔵WDTによる計時をタイマ設定値で設定された時間
に達するまでにクリアして再び計時を開始するという処理を繰り返し行うことにより主制
御MPU1310aの動作（システム）が正常動作しているか否かを監視することができる。

10

【1626】

ステップS41に続いて、主制御MPU1310aは、割り込み初期設定を行う（ステ
ップS42）。この設定は、後述する主制御側タイマ割り込み処理が行われるときの割り
込み周期を設定するものである。本実施形態では、4ミリ秒（ms）に設定されている。

【1627】

ステップS42に続いて、主制御MPU1310aは、シリアル通信初期設定を行う（
ステップS44）。ここでは、主制御MPU1310aに内蔵される各種シリアル入出力
ポート（例えば、払出制御基板633に対するシリアル入出力ポート（受信チャンネル及
び送信チャンネル）、周辺制御基板1510に対するシリアル入出力ポート（受信チャン
ネル及び送信チャンネル）に対応する、送信シリアルポートプリスケラに通信速度の設
定やパリティ有無の設定等を行うとともに、送信シリアルポートコントロールレジスタに
送信回路の初期化の設定や送信許可の設定等を行う。

20

【1628】

ステップS44に続いて、主制御MPU1310aは、試験信号出力ポート初期化設定
を行う（ステップS46）。ここでは、遊技機の試験機関において、各種検査情報を出力
するための図示しない試験信号出力ポートを、電源投入時に初期化設定（OFFデータ出
力に設定）等を行う。

【1629】

ステップS46に続いて、主制御MPU1310aは、主制御内蔵ハード乱数回路の起
動設定を行う（ステップS48）。ここでは、遊技に関する各種乱数のうち、大当り遊技
を発生させるか否かの決定に用いるための特別乱数を、ハードウェアにより更新するた
めに主制御MPU1310aに内蔵されるハード乱数コントロールレジスタに乱数をラッチ
して取得するという設定等を行うとともに、ハード乱数設定レジスタに主制御内蔵ハー
ド乱数回路の起動等を設定する。これらの設定により主制御内蔵ハード乱数回路が起動す
ると、主制御MPU1310aに入力されるクロック信号に基づいて高速に予め定めた数値
範囲内における他の値を重複することなく次々に抽出し、予め定めた数値範囲内にお
けるすべての値を抽出し終わると、再び、予め定めた数値範囲内における一の値を抽出して、
主制御MPU1310aに入力されるクロック信号に基づいて高速に予め定めた数値範囲
内における他の値を重複することなく次々に抽出する。なお、主制御MPU1310aは
、主制御内蔵ハード乱数回路から乱数（乱数値）を取得するときには、主制御内蔵ハー
ド乱数回路にラッチ信号を出力し、このラッチ信号が入力された際における主制御内蔵ハー
ド乱数回路が抽出した乱数（乱数値）を、主制御MPU1310aに内蔵されるハード乱
数ラッチレジスタから取得するようになっている。主制御MPU1310aは、この取得
した乱数値を特別乱数としてセットする。

30

40

【1630】

ステップS48に続いて、主制御MPU1310aは、電源投入時に送信するコマンド
の予約設定を行う（ステップS50）。ここでは、ステップS34の主制御内蔵RAMの
作業領域の設定において主制御内蔵RAMの作業領域にセットされた復電時情報に基づい

50

て、電源投入（復電）した旨を伝えるために、電源投入に区分される電源投入時状態コマンド、電源投入時主制御復帰先コマンド、そして電源投入時メイン賞球数情報出力判定用カウンタ通知コマンドを作成して送信情報として主制御内蔵RAMの送信情報記憶領域に記憶する。主制御内蔵RAMの送信情報記憶領域には、ステップS34の主制御内蔵RAMの作業領域の設定において、遊技バックアップ情報から各種情報を読み出してこの各種情報に応じた各種コマンドが記憶されている場合もある。このような場合には、まず各種情報のうち遊技情報に応じた各種コマンドの送信完了後に、続いて電源投入時状態コマンド、電源投入時主制御復帰先コマンド、そして電源投入時メイン賞球数情報出力判定用カウンタ通知コマンドが送信されることとなる。これらのコマンドは、後述する主制御側タイマ割り込み処理において送信されるようになっている。なお、ステップS50において電源投入時に送信するコマンドの予約設定が行われる点についての詳細な説明を後述する。

10

【1631】

ステップS50に続いて、主制御MPU1310aは、割り込み許可設定を行う（ステップS52）。この設定によりステップS42で設定した割り込み周期、つまり4msごとに後述する主制御側タイマ割り込み処理が繰り返し行われる。

【1632】

ステップS52に続いて、主制御MPU1310aは、停電予告信号が入力されているか否かを判定する（ステップS54）。パチンコ機1の電源を遮断したり、停電又は瞬停したりするときには、上述したように、電圧が停電予告電圧以下となると、停電予告として停電予告信号が停電監視回路から主制御MPU1310aに入力される。ステップS54の判定は、この停電予告信号に基づいて行う。

20

【1633】

ステップS54の判定において、主制御MPU1310aは、停電予告信号の入力がないと判定したときには、非当落乱数更新処理を行う（ステップS56）。この非当落乱数更新処理では、上述した、リーチ判定用乱数、変動表示パターン用乱数、大当り図柄用初期値決定用乱数、及び小当り図柄用初期値決定用乱数等を更新する。このように、非当落乱数更新処理では、当落判定（大当り判定）にかかわらない乱数をソフトウェアにより更新する。なお、上述した、普通図柄当り判定用乱数、普通図柄当り判定用初期値決定乱数及び普通図柄変動表示パターン用乱数等もこの非当落乱数更新処理により更新される。

【1634】

ステップS56に続いて、再びステップS54に戻り、主制御MPU1310aは、停電予告信号の入力があるか否かを判定し、この停電予告信号の入力がなければ、ステップS56で非当落乱数更新処理を行い、ステップS54～ステップS56を繰り返し行う。なお、このステップS54～ステップS56の処理を「主制御側メイン処理」という。

30

【1635】

一方、ステップS54の判定において、主制御MPU1310aは、停電予告信号の入力があつたと判定したときには、割り込み禁止設定を行う（ステップS58）。この設定により後述する主制御側タイマ割り込み処理が行われなくなり、主制御内蔵RAMへの書き込みを防ぎ、上述した、遊技情報、及びその他の情報を含む各種情報の書き換えを保護している。

40

【1636】

ステップS58に続いて、主制御MPU1310aは、停電クリア信号を出力開始する（ステップS60）。ここでは、ステップS12の停電クリア処理において停電クリア信号を出力開始した処理と同一の処理を行う。

【1637】

ステップS60に続いて、主制御MPU1310aは、例えば、機能表示ユニット1400の各種表示器、可変入賞口ソレノイド2522、第一大入賞口ソレノイド2524、第二大入賞口ソレノイド2563、特殊モニタ等に出力している駆動信号を停止する（ステップS62）。

【1638】

50

ステップS 6 2に続いて、主制御MP U 1 3 1 0 aは、チェックサム Σ の算出を行ってこの算出した値を記憶する(ステップS 6 4)。このチェックサムは、上述したチェックサム Σ の値(サム値)及びバックアップフラグBK - FLGの値の記憶領域を除く、主制御内蔵RAMの作業領域の遊技情報を数値とみなしてその合計を算出する。

【1639】

ステップS 6 4に続いて、主制御MP U 1 3 1 0 aは、バックアップフラグBK - FLGに値1をセットする(ステップS 6 6)。これにより、遊技バックアップ情報の記憶が完了する。

【1640】

ステップS 6 6に続いて、主制御MP U 1 3 1 0 aは、RAMアクセス禁止の設定を行う(ステップS 6 8)。このRAMアクセス禁止の設定により主制御内蔵RAMに対するアクセスが行うことができなくなることよって主制御内蔵RAMの内容の更新を防止することができる。

10

【1641】

ステップS 6 8に続いて、無限ループに入る。この無限ループでは、ステップS 4 1において起動した主制御内蔵WDTに対して主制御MP U 1 3 1 0 aに内蔵されるWDTクリアレジスタにタイマクリア設定値をセットし、主制御内蔵WDTによる計時をクリアして再び計時を開始させることができなくなることよって、主制御内蔵WDTにより主制御MP U 1 3 1 0 aが強制的にリセットされることとなる。その後、主制御MP U 1 3 1 0 aは、この主制御側電源投入時処理を再び行う。なお、ステップS 5 8～ステップS 6 8の処理及び無限ループを「主制御側電源断時処理」という。

20

【1642】

主制御MP U 1 3 1 0 aは、上述したように、電気的なノイズの影響を受けると、内蔵リセット回路による強制リセットがかかる。この場合、主制御MP U 1 3 1 0 aは、ステップS 5 4の判定を行うことができず、主制御側電源断時処理を行うことができない。このため、主制御MP U 1 3 1 0 aは、内蔵リセット回路による強制リセットがかかると、主制御側電源断時処理を実行することなく、リセットがかかり、再び、主制御側電源投入時処理を実行することとなる。つまり、主制御側電源断時処理が実行されないことにより、内蔵リセット回路による強制リセットがかかる直前に基づく主制御側電源断時処理におけるチェックサム Σ の値(サム値)が記憶されていないため、前回電源遮断時において主制御側電源断時処理が実行されて記憶されたチェックサム Σ の値(サム値)と、内蔵リセット回路による強制リセットがかかって再起動するときステップS 2 8で算出したチェックサム Σ の値(サム値)と、不一致するはずがなく、必ず主制御内蔵RAMのチェックサム(サム値)エラーとなって、ステップS 3 8の処理において主制御内蔵RAMの全領域のうち特定領域を除いて完全に消去(クリア)されることとなる。

30

【1643】

パチンコ機1(主制御MP U 1 3 1 0 a)は、停電したとき又は瞬停したときにはリセットがかかり、その後の電力の復旧により、この主制御側電源投入時処理を行う。

【1644】

なお、ステップS 3 0では主制御内蔵RAMに記憶されている遊技バックアップ情報が正常なものであるか否かを検査し、続いてステップS 3 2では主制御側電源断時処理が正常に終了された否かを検査している。このように、主制御内蔵RAMに記憶されている遊技バックアップ情報を2重にチェックすることにより遊技バックアップ情報が不正行為により記憶されたものであるか否かを検査している。

40

【1645】

また、ステップS 2 5の判定において、設定変更許可フラグCS - FLGが値0でない(値1である)とき、つまり設定値の設定変更を行うことを許可するときには、ステップS 3 7の設定変更処理を行い、ステップS 3 8の処理において主制御内蔵RAMの全領域のうち特定領域を除いて完全に消去(クリア)し、ステップS 2 6の判定において、RAMクリア報知フラグRCL - FLGが値0でない(値1である)とき、つまり各種情報を

50

消去すると判定したときには、ステップS 3 8の処理において主制御内蔵RAMの全領域のうち特定領域を除いて完全に消去（クリア）する。このように、復電時に押圧操作部が操作されている場合（正確には、RAMクリアスイッチの押圧操作部を押圧操作しながらパチンコ機1の電源投入を行う場合）、設定値を変更決定することができる設定変更を行う場合（主制御MPU1310aが設定変更処理を行った場合）には、主制御MPU1310aが主制御内蔵RAMの所定領域を必ずクリアする。これは、RAMクリアスイッチの押圧操作部が押圧操作される場合には、例えば、遊技ホールの営業が終了した際に、パチンコ機1が遊技者にとって有利な状態（例えば、確率変動（確変）当りとなっている状態等）である場合には、次の営業開始までに、上述した遊技バックアップ情報を消去（クリア）する必要があるため、遊技ホールの店員等の係員は、RAMクリアスイッチの押圧操作部を押圧操作しながらパチンコ機1の電源投入する必要がある。また、設定値を変更決定する場合には、設定変更処理が行われると、（結果的に現状の設定値が維持される場合であっても、設定変更処理が行われる前の設定値により得た遊技情報等の各種情報を含む遊技バックアップ情報を主制御内蔵RAMから消去（クリア）する必要がある。設定キーは、上述したように、設定値の変更のほかに、設定されている現状の設定値の確認等を行うことができる重要なキーであるため、遊技ホールの店長を含め限られた者のみ所持が許可され、2～3人に限定されている。本実施形態では、設定値が変更決定されなくても、つまり限定された特定の者だけが所持する設定キーがなくても、遊技ホールの店員等の係員は、遊技バックアップ情報を消去（クリア）する必要があるときにRAMクリアスイッチの押圧操作部を押圧操作しながらパチンコ機1の電源投入を行うことにより、遊技バックアップ情報を主制御内蔵RAMから消去（クリア）することができるようになっている。

10

20

【1646】

ここで、ステップS 2 4の停電予告信号の有無の判定をステップS 2 2のウェイト時間待機処理に続いて行う点について説明する。まず、ステップS 2 4の停電予告信号の有無の判定がない場合における問題点について、つまりステップS 2 2のウェイト時間待機処理の後に、ステップS 2 6のRAMクリアフラグの値の判定を行ってその後の処理をすすめる場合における問題点について説明する。

【1647】

主制御MPU1310aの電源端子であるVDD端子には、上述したように、停電又は瞬停が発生して遊技ホールの島設備からの電源が遮断された場合に、電解コンデンサMC2に充電された電荷が停電又は瞬停が発生してから約7ミリ秒（ms）という期間に亘って+5Vとして印加されるようになっている。つまり、瞬停や停電により遊技ホールの島設備からの電源が遮断された状態であっても、電解コンデンサMC2というハードウェアに充電された電荷が+5Vとして印加されることにより、遊技ホールの島設備からの電源が遮断されてから約7msという時間が経過するまでの期間内に、主制御側電源断時処理を完了することができるようになっている。これは、遊技者が遊技を行っている際に、つまり、主制御側メイン処理又は後述する主制御側タイマ割り込み処理を行っている際に、停電又は瞬停が発生して遊技ホールの島設備からの電源が遮断された場合において、主制御側電源断時処理を確実に完了することができるようになっている。

30

40

【1648】

ところが、極めて稀な現象として、復電時にステップS 2 2のウェイト時間待機処理において、周辺制御基板1510の描画制御を行うシステムが起動する（ブートする）までの待機時間（ブートタイマ：本実施形態では、2.5秒が設定されている。）を計時開始し、その待機時間に達する直前で、仮に瞬停又は停電が発生すると、主制御MPU1310aの電源端子であるVDD端子に電解コンデンサMC2というハードウェアに充電された電荷が+5Vとして印加されるものの、約7msという期間内に、ステップS 4 2で割り込み初期設定が行われ、その後、ステップS 5 2で割り込み許可設定が行われることにより、後述する主制御側タイマ割り込み処理が行われて、主制御内蔵RAMの内容が更新されても、主制御側電源投入時処理における主制御側電源断時処理を完了することができ

50

なくなる場合がある。このため、主制御内蔵RAMの内容に基づく、チェックサムを算出した値が記憶されることなく再び復電時に主制御側電源投入時処理を開始することとなる。

【1649】

そうすると、今回の復電時において主制御側電源投入時処理を開始して、瞬停や停電が発生することなく、ステップS22のウェイト時間待機処理を完了し、その後、ステップS28で主制御内蔵RAMの内容に基づくチェックサムを算出した値と、瞬停又は停電が発生した直前における主制御内蔵RAMに記憶されている値と、をステップS30で比較判定すると、チェックサムの値が一致するはずがなく、ステップS38で主制御内蔵RAMの全領域のうち特定領域を除いてクリアすることとなる。換言すると、復電時にRAMクリアスイッチが遊技ホールの店員等の係員により操作されてRAMクリアという遊技ホールの店員等の係員による意思表示がなくても、強制的に主制御内蔵RAMに記憶されている上述した遊技バックアップ情報を消去(クリア)することとなるという問題がある。

10

【1650】

そこで、本実施形態では、ステップS22のウェイト時間待機処理の直後に、停電予告信号が入力されているか否かの判定を行う処理をステップS24として設けて、停電予告信号が入力されているときには、ステップS24の判定に再び戻り、停電予告信号の入力があり続ける限り、ステップS24の判定を繰り返し行うようになっている。これにより、遊技の進行を行うことができないようになっている。ステップS22のウェイト時間待機処理を行う前に、ステップS16A又はステップS16BにおいてRAMクリア報知フラグRCL-FLGに値が設定されるものの、RAMクリア報知フラグRCL-FLGの値は、上述したように、主制御MPU1310aの汎用記憶素子(汎用レジスタ)に記憶されるため、ステップS10でRAMアクセス許可の設定が行われていても、主制御内蔵RAMの内容(遊技情報)が全く変更されない。

20

【1651】

このように、ステップS22のウェイト時間待機処理の直後に、停電予告信号が入力されているか否かの判定を行う処理をステップS24として設けて、停電予告信号が入力されているときには(つまり、ステップS22のウェイト時間待機処理で待機した後にパチンコ機1への電源が遮断されるとステップS24の判定により判定されたときには)、ステップS24の判定に再び戻り、停電予告信号の入力があり続ける限り、ステップS24の判定を繰り返し行うことにより、遊技の進行を行うことができず、遊技情報、及びその他の情報(例えば、メイン賞球数情報出力判定用カウンタの値を示す情報等)を含む各種情報が更新されることを防止することができ、チェックサムの算出結果に変動が生ずることがないようにしている。これにより、主制御基板1310の主制御MPU1310aは、再起動した際に、ステップS28のチェックサムの算出結果と、ステップS64のチェックサムの算出記憶した値と、が一致していると判定することとなるため、主制御内蔵RAMに記憶保持される瞬停や停電が発生する直前の遊技情報を初期化することがない。したがって、復電時において、瞬停や停電が発生する直前の遊技情報が初期化されることを防止することができる。

30

【1652】

また、ステップS22のウェイト時間待機処理の直後に、停電予告信号が入力されているか否かの判定を行う処理をステップS24として設けて、停電予告信号が入力されていないときには(つまり、ステップS22のウェイト時間待機処理で待機した後にパチンコ機1への電源が遮断されないとステップS24の判定により判別されたときには)、主制御基板1310の主制御MPU1310aが遊技の進行を行っている際に、パチンコ機1への電源が遮断されても、主制御MPU1310aの電源端子であるVDD端子に、電解コンデンサMC2による電源の供給により、この遊技の進行による遊技情報、及びその他の情報(例えば、メイン賞球数情報出力判定用カウンタの値を示す情報等)を含む各種情報を記憶するためのバックアップ処理であるステップS58~ステップS68の処理及び無限ループにより構成される主制御側電源断時処理を主制御基板1310の主制御MPU1310aが完了することができるようになっているため、主制御MPU1310aの主

40

50

制御MPU1310aは、再起動した際に、ステップS28のチェックサムの算出結果と、バックアップ処理においてチェックサムの算出結果（つまり、ステップS64のチェックサムの算出記憶した値）と、が一致していると判定することとなるため、主制御内蔵RAMに記憶保持される瞬停や停電が発生する直前の遊技情報を初期化することがない。つまり、瞬停や停電が発生する直前の遊技情報に復元されて主制御基板1310を起動することができるようになっている。

【1653】

更に、ステップS22のウェイト時間待機処理の直後に、ステップS24で停電予告信号が入力されていると判定したときには主制御内蔵WDTにより主制御MPU1310aが強制的にリセットさせることで主制御内蔵RAMの内容を全く更新することなく再び主制御側電源断時処理を開始することができる一方、ステップS22のウェイト時間待機処理の直後に、ステップS24で停電予告信号が入力されていないと判定したときにはこれまで通りハードウェアによる約7msという「瞬停又は停電時電源確保期間」以内に主制御側電源断時処理を確実に完了することができるようになっている。つまり、本実施形態では、復電時に主制御側電源投入時処理を行っている際に瞬停や停電が発生して遊技ホールの島設備からの電源が遮断された場合であって、主制御MPU1310aの電源端子であるVDD端子に、電解コンデンサMC2に充電された電荷が停電又は瞬停が発生してから約7ミリ秒(ms)という期間に亘って+5Vとして印加されるようになっているため、電解コンデンサMC2というハードウェアによる約7msという「瞬停又は電源確保期間」内において主制御側電源断時処理を完了することができない場合においては、ステップS22のウェイト時間待機処理の直後におけるステップS24で停電予告信号が入力されているか否かの判定を行い、停電予告信号が入力されているときには、ステップS24の判定に再び戻り、停電予告信号の入力があり続ける限り、ステップS24の判定を繰り返し行うことにより、遊技の進行を行うことができないようになっている。

【1654】

このようなソフトウェアにより遊技の進行が行うことができないようにされることでステップS24より後のステップ（具体的には、ステップS42で割り込み初期設定を行って、その後に、ステップS52で割り込み許可を設定して後述する主制御側タイマ割り込み処理を開始するという制御フロー）への進行を阻止することで主制御内蔵RAMの内容（遊技情報、及びその他の情報（例えば、メイン賞球数情報出力判定用カウンタの値を示す情報等）を含む各種情報）が更新されることを回避することができるという仕組みを採用した。このように停電又は瞬停が発生して遊技ホールの島設備からの電源が遮断された際に、主制御内蔵RAMの内容（遊技情報、及びその他の情報（例えば、メイン賞球数情報出力判定用カウンタの値を示す情報等）を含む各種情報）が全く変更されないようにソフトウェアで賄う部分と、主制御側電源断時処理を確実に完了して主制御内蔵RAMの内容（遊技情報、及びその他の情報（例えば、メイン賞球数情報出力判定用カウンタの値を示す情報等）を含む各種情報）が全く変更されないようにハードウェアで賄う部分と、に2つに分けて構成することにより、主制御内蔵RAMの内容（遊技情報、及びその他の情報（例えば、メイン賞球数情報出力判定用カウンタの値を示す情報等）を含む各種情報）が変更されることを確実に防止することができるようになっている。

【1655】

次に、ステップS50において電源投入時に送信するコマンドの予約設定が行われる点について説明する。ステップS50では、上述したように、ステップS34の主制御内蔵RAMの作業領域の設定において主制御内蔵RAMの作業領域にセットされた復電時情報に基づいて、電源投入（復電）した旨を伝えるために、電源投入に区分される電源投入時状態コマンド、電源投入時主制御復帰先コマンド、そして電源投入時メイン賞球数情報出力判定用カウンタ通知コマンドを作成して送信情報として主制御内蔵RAMの送信情報記憶領域に記憶する。この電源投入時主制御復帰先コマンドは、可変入賞口ソレノイド2522の駆動状態を指示する情報と、第一大入賞口ソレノイド2524の駆動状態を指示する情報と、第二大入賞口ソレノイド2563の駆動状態を指示する情報と、から主として

10

20

30

40

50

構成されている。ここでは、まず電源投入時主制御復帰先コマンドに、可変入賞口ソレノイド2522の駆動状態を指示する情報と、第一大入賞口ソレノイド2524の駆動状態を指示する情報と、第二大入賞口ソレノイド2563の駆動状態を指示する情報と、が含まれていない場合における問題点、つまり、ステップS50において電源投入時主制御復帰先コマンドが電源投入時に送信するコマンドの予約設定が行われない場合における問題点について説明する。

【1656】

例えば、周辺制御基板1510が大当り遊技の画面（例えば、大当り遊技演出の画面）を演出表示装置1600の表示領域に表示制御している際に、主制御基板1310が第二大入賞口ソレノイド2563を駆動して第二大入賞口2007が開閉部材により開放されているときに瞬停や停電が発生して、その後に復電すると、主制御基板1310は、ステップS34の主制御内蔵RAMの作業領域の設定において主制御内蔵RAMの作業領域にセットされた復電時情報に基づいて、瞬停又は停電が発生する直前の遊技状態に復元されることにより、第二大入賞口ソレノイド2563の駆動を開始して第二大入賞口2007が開閉部材により閉鎖されている状態から開放されている状態へ移行することとなる。

10

【1657】

ところが、瞬停や停電が発生すると、周辺制御基板1510は、復電時において、主制御基板1310からの各種コマンドを受信して復帰するようになっているため、瞬停や停電が発生して、その後に復電すると、周辺制御基板1510は、復電時において主制御基板1310から受信した電源投入時状態コマンドが指示する確率及び時短状態に基づいて復帰することができる。しかし、主制御基板1310が遊技状態として大当り遊技を発生させているときに、瞬停や停電が発生して、その後に復電すると、周辺制御基板1510は、復電時において主制御基板1310から受信した電源投入時状態コマンドが指示する確率及び時短状態に基づいて、確率及び時短状態に応じて画面を演出表示装置1600の表示領域に表示して復帰することができても、大当り遊技のどのラウンドであるか全く表示することができない。つまり、例えば第二大入賞口2007に遊技球が入球して第二大入賞口センサ2561によって検出され、第二大入賞口2007に入球した遊技球の球数を伝える大入賞口1カウント表示コマンドを主制御基板1310が周辺制御基板1510に送信して周辺制御基板1510が受信したとしても、周辺制御基板1510は、確率及び時短状態に応じて画面に第二大入賞口2007に入球した遊技球の球数が演出表示装置1600の表示領域に表示することができても、大当り遊技のどのラウンド（つまり、何回目のラウンド）であるか全く表示することができない。

20

30

【1658】

このような状況において、主制御基板1310は、例えば大当り遊技の4ラウンド（4回目のラウンド）を終了するときには、第二大入賞口ソレノイド2563の駆動を停止して第二大入賞口2007が開閉部材により開放されている状態から閉鎖されている状態へ移行する旨（つまり、第二大入賞口2007のラウンド間の閉鎖開始）を指示する大入賞口1閉鎖表示コマンドを主制御基板1310から周辺制御基板1510に送信し、主制御基板1310が大当り遊技の5ラウンド（5回目のラウンド）を開始するときには、第二大入賞口ソレノイド2563の駆動を開始して第二大入賞口2007が開閉部材により閉鎖されている状態から開放されている状態へ移行する旨（つまり、第二大入賞口2007の5回目のラウンドの開放開始）を指示する大入賞口開放5回目表示コマンドを主制御基板1310から周辺制御基板1510へ送信する。これにより、周辺制御基板1510は、大当り遊技の5ラウンドの開始という画面を、上述した確率及び時短状態に応じた画面からようやく切り替えて演出表示装置1600の表示領域に表示することとなる。

40

【1659】

また、例えば、可変入賞口2003へ遊技球が受入可能となる遊技状態となって遊技者に有利な遊技状態となっている旨を伝える画面（例えば、可変入賞口扉2521によって可変入賞口2003を開状態としている旨を遊技者に伝える画面）を周辺制御基板1510が演出表示装置1600の表示領域に表示制御している際に、主制御基板1310が可

50

変入賞口ソレノイド 2 5 2 2 を駆動して可変入賞口扉 2 5 2 1 を動作させて可変入賞口 2 0 0 3 へ遊技球 B を誘導可能な状態となっているときに瞬停や停電が発生して、その後に復電すると、主制御基板 1 3 1 0 は、ステップ S 3 4 の主制御内蔵 R A M の作業領域の設定において主制御内蔵 R A M の作業領域にセットされた復電時情報に基づいて、瞬停又は停電が発生する直前の遊技状態に復元されることにより、可変入賞口ソレノイド 2 5 2 2 の駆動を開始して可変入賞口扉 2 5 2 1 を逆方向に動作させて可変入賞口 2 0 0 3 を閉鎖する状態へ移行することとなる。

【 1 6 6 0 】

ところが、瞬停や停電が発生すると、周辺制御基板 1 5 1 0 は、復電時において、主制御基板 1 3 1 0 からの各種コマンドを受信して復帰するようになっているため、瞬停や停電が発生して、その後に復電すると、周辺制御基板 1 5 1 0 は、復電時において主制御基板 1 3 1 0 から受信した電源投入時状態コマンドに基づいて復帰することができる。しかし、主制御基板 1 3 1 0 が遊技状態として可変入賞口 2 0 0 3 へ遊技球が受入可能となる遊技状態となって遊技者に有利な遊技状態を発生させているときに、瞬停や停電が発生して、その後に復電すると、周辺制御基板 1 5 1 0 は、復電時において主制御基板 1 3 1 0 から受信した電源投入時状態コマンドが指示する確率及び時短状態に基づいて、確率及び時短状態に応じて画面を演出表示装置 1 6 0 0 の表示領域に表示して復帰することも、可変入賞口 2 0 0 3 へ遊技球が受入可能となる遊技状態となって遊技者に有利な遊技状態となっている旨を伝える画面を周辺制御基板 1 5 1 0 が演出表示装置 1 6 0 0 の表示領域に全く表示することができない。このため、パチンコ機の前面に着座する遊技者は、瞬停や停電が発生したことに驚いて、復電時において、瞬停や停電が発生する直前における可変入賞口 2 0 0 3 へ遊技球が受入可能となる遊技状態であることを忘れている場合もあり、このような場合には、復電時における遊技状態として可変入賞口 2 0 0 3 へ遊技球が受入可能となる遊技状態に復帰されているにもかかわらず、復電時に演出表示装置 1 6 0 0 の表示領域に遊技を指示する画面（つまり、可変入賞口 2 0 0 3 へ遊技球を入球させるという遊技を指示する画面）が表示されないことにより、遊技者がどのような遊技を行えば分からなくなるという問題もあった。

【 1 6 6 1 】

このように、上述した 2 つの例においては、瞬停又は停電直前における遊技状態に、復電後、速やかに復帰することができないという問題があった。換言すると、パチンコ機の前面に着座する遊技者は、瞬停や停電が発生して、その後に復電すると、パチンコ機のシステムがかたまった状態、いわゆるフリーズした状態に見えて故障したと勘違いするという問題があった。

【 1 6 6 2 】

そこで、本実施形態では、主制御基板 1 3 1 0 が電源投入時（電源投入する場合のほか、停電や瞬停が発生して電力が回復する復電時も含む。）において、電源投入時状態コマンドと電源投入時主制御復帰先コマンドとを周辺制御基板 1 5 1 0 に送信するために、ステップ S 5 0 において、電源投入に区分される電源投入時状態コマンド、電源投入時主制御復帰先コマンド、そして電源投入時メイン賞球数情報出力判定用カウンタ通知コマンドを作成して送信情報として主制御内蔵 R A M の送信情報記憶領域に記憶するようになっている。そして、これらのコマンドは、後述する主制御側タイマ割り込み処理において送信されるようになっている。

【 1 6 6 3 】

これにより、周辺制御基板 1 5 1 0 は、主制御基板 1 3 1 0 から受信した電源投入時状態コマンドと電源投入時主制御復帰先コマンドとに基づいて、例えば、上述した例では、大当たり遊技の 4 ラウンドにおいて、瞬停や停電が発生して、その後に復電すると、主制御基板 1 3 1 0 の復帰先として、第二大入賞口ソレノイド 2 5 6 3 の駆動を開始して第二大入賞口 2 0 0 7 が開閉部材により閉鎖されている状態から開放されている状態へ移行する旨を周辺制御基板 1 5 1 0 に伝えることができるため、周辺制御基板 1 5 1 0 は、大当たり遊技の 4 ラウンドである旨を特定した画面（つまり、何回目のラウンドであるかを示す画面

10

20

30

40

50

)を演出表示装置1600の表示領域に表示することができないものの、大当り遊技であって第二大入賞口ソレノイド2563の駆動を開始して第二大入賞口2007が開閉部材により開放されている状態である旨を伝える画面(例えば、「大当りです。第二大入賞口が開放されています。第二大入賞口に遊技球を入球させるように遊技を行ってください。」というメッセージを遊技者に伝える画面)を演出表示装置1600の表示領域に表示してパチンコ機の前面に着座する遊技者に復電後において第二大入賞口2007に遊技球を入球させるという遊技を指示することができるし、また例えば、上述した例では、可変入賞口2003へ遊技球が受入可能となる遊技状態となって遊技者に有利な遊技状態となっている状態において、瞬停や停電が発生して、その後に復電すると、主制御基板1310の復帰先として、可変入賞口ソレノイド2522の駆動を開始して可変入賞口扉2521を動作させて可変入賞口2003へ遊技球Bを誘導可能な状態となっている旨を伝える画面(例えば、「可変入賞口が開いています。可変入賞口に遊技球を入球させるように遊技を行ってください。」というメッセージを遊技者に伝える画面)を周辺制御基板1510が演出表示装置1600の表示領域に表示してパチンコ機の前面に着座する遊技者に復電後において可変入賞口2003へ遊技球を入球させるという遊技を指示することができる。

【1664】

これにより、瞬停や停電が発生して、その後に復電する際に、周辺制御基板1510の復帰先を主制御基板1310側で細かく指示することができる。したがって、瞬停又は停電直前における遊技状態に、復電後、速やかに復帰することができる。換言すると、パチンコ機の前面に着座する遊技者は、瞬停や停電が発生して、その後に復電すると、パチンコ機のシステムがかたまった状態、いわゆるフリーズした状態に見えて故障したと勘違いすることを防止することができる。

【1665】

次に、主制御基板1310の製造ラインの検査工程である主制御基板検査工程において、検査のために製造してから最初に主制御基板1310が電源投入される際における、ステップS28のチェックサムの算出と、ステップS30の判定と、について説明する。主制御基板検査工程において、検査のために製造してから最初に主制御基板1310が電源投入されると、上述した、バックアップ処理であるステップS58～ステップS68の処理及び無限ループにより構成される主制御側電源断時処理を主制御基板1310の主制御MPU1310aは、一度も実行していない状態であるため、ステップS28で主制御内蔵RAMの内容に基づくチェックサムを算出しても、ステップS30で比較判定において、チェックサムの値が一致するはずがなく、ステップS38で主制御内蔵RAMの全領域のうち特定領域を除いて必ずクリアすることとなる。

【1666】

これにより、ステップS50において電源投入時に送信するコマンドの予約設定が行われると、電源投入に区分される電源投入時状態コマンド、電源投入時主制御復帰先コマンド、そして電源投入時メイン賞球数情報出力判定用カウンタ通知コマンドを作成して送信情報として主制御内蔵RAMの送信情報記憶領域に記憶することにより、電源投入時状態コマンド、電源投入時主制御復帰先コマンド、そして電源投入時メイン賞球数情報出力判定用カウンタ通知コマンドという3つのコマンドのみが送信情報として主制御内蔵RAMの送信情報記憶領域に記憶される状態となる。そして、これらのコマンドは、後述する主制御側タイマ割り込み処理において、まず電源投入時状態コマンドが送信され、続いて電源投入時主制御復帰先コマンドが送信され、続いて電源投入時メイン賞球数情報出力判定用カウンタ通知コマンドが送信されるようになっている。これを利用して、主制御基板検査工程においては、検査のために製造してから最初に主制御基板1310が電源投入されると、主制御基板1310から最初のコマンドとして電源投入時状態コマンドが主制御基板検査工程の検査装置へ送信されることとなる。

【1667】

ところで、電源投入時状態コマンドは、電源投入時(電源投入する場合のほかに、停電や瞬停が発生して電力が回復する復電時も含む。)に、RAMクリアスイッチが操作され

10

20

30

40

50

てRAMクリアを行う場合にその旨を指示する情報と、電源投入時（電源投入する場合のほかに、停電や瞬停が発生して電力が回復する復電時も含む。）に、上述した、低確率時短状態、高確率時短状態、低確率非時短状態、及び高確率非時短状態のうち、いずれの状態（確率及び時短状態）で復帰するかを指示する情報と、パチンコ機の機種コードを示す情報と、から構成されている。ここでは、電源投入時状態コマンドにパチンコ機の機種コードを示す情報が含まれていない場合における問題点について説明する。

【1668】

パチンコ機の機種コードは、パチンコ機1（正確には、主制御基板1310）として、いわゆる、マックスタイプ、ミドルタイプ、甘デジタイプをそれぞれ作成するときに、どの作品の著作権に対するものであるのか、どのような遊技仕様（例えば、確率変動が生ずると、次回大当り遊技が発生するまでその状態が継続されるという遊技仕様のほかに、特別図柄の変動回数が限定（例えば、30回や70回）された状態で確率変動が生ずるという遊技仕様（いわゆる、ST機）など）であるのか、を特定することができるものである。

10

【1669】

パチンコ機1を製造するメーカーの製造ラインにおいては、主制御基板1310を製造する際に、複数種類の作品の著作権に対する主制御基板1310が混在する場合がある。そうすると、製造ラインの作業者は、複数種類の作品の著作権（例えば、映画A、映画B、ドラマC、映画D、漫画E、及び漫画Fという作品の著作権）のうち、どの作品の著作権に対する主制御基板1310を製造するために主制御基板1310が製造ラインに流れているのかわからなくなったり、複数種類の作品の著作権のうち、一の著作権（例えば、映画Dという作品の著作権）に対する主制御基板1310を製造するために主制御基板1310が製造ラインに流れているにもかかわらず、他の著作権（例えば、漫画Fという作品の著作権）に対する主制御基板1310を製造するために主制御基板1310が製造ラインに流れているという思い込みや勘違いもある。

20

【1670】

このため、パチンコ機1を製造するメーカーの製造ラインにおいて、主制御基板1310を製造する際に、複数種類の作品の著作権に対する主制御基板1310が混在すると、製造ラインの作業者は、製造ラインで製造した主制御基板1310がどの作品の著作権に対するものなのかを確認することができないし、同一作品の著作権に対しても、どの機種タイプ（マックスタイプ、ミドルタイプ、甘デジタイプのうち、いずれのタイプ）であるのか、そしてどのような遊技仕様（確率変動が生ずると、次回大当り遊技が発生するまでその状態が継続されるという遊技仕様やST機）であるのかを確認することもできない。

30

【1671】

これにより、パチンコ機1を製造するメーカーの製造ラインにおいて、主制御基板1310を製造する際に、複数種類の作品の著作権に対する主制御基板1310が混在すると、複数種類の作品の著作権に対する主制御基板1310が混在したまま、遊技盤5に主制御基板1310を取り付けるための遊技盤組立ラインへ送られることとなる。このため、遊技盤組立ラインの作業者は、作品の著作権に対する遊技盤5と対応しない主制御基板1310を遊技盤5に取り付ける場合もあった。これにより、結果として、遊技盤5の生産効率が低下するという問題があった。

40

【1672】

そこで、本実施形態では、主制御基板1310が電源投入時（電源投入する場合のほかに、停電や瞬停が発生して電力が回復する復電時も含む。）において、パチンコ機の機種コードを示す情報を含む電源投入時状態コマンドを周辺制御基板1510に送信するために、ステップS50において、電源投入に区分される電源投入時状態コマンド、電源投入時主制御復帰先コマンド、そして電源投入時メイン賞球数情報出力判定用カウンタ通知コマンドを作成して送信情報として主制御内蔵RAMの送信情報記憶領域に記憶するようになっている。そして、これらのコマンドは、後述する主制御側タイマ割り込み処理において送信されるようになっている。

【1673】

50

これにより、パチンコ機 1 を製造するメーカの製造ラインの作業者は、製造ラインの検査工程である主制御基板検査工程において、主制御基板 1 3 1 0 を電源投入することにより、検査装置が主制御基板 1 3 1 0 から受信した電源投入時状態コマンドに含まれるパチンコ機の機種コードを示す情報に基づいて、つまり、パチンコ機の機種コードを示す情報を構成する、上述した、機種タイプを示すマックタイプ、ミドルタイプ、及び甘デジタイプのうち、いずれのタイプであるかを特定するためのシリーズコードと、作品の著作権を特定するための著作権コードと、遊技仕様（例えば、確率変動が生ずると、次回大当り遊技が発生するまでその状態が継続されるという遊技仕様のほか、特別図柄の変動回数が限定された状態で確率変動が生ずるという遊技仕様（S T 機）など）を特定するための遊技仕様コードと、に基づいて、検査モニタに表示する詳細な機種情報を目視することにより、主制御基板 1 3 1 0 がどの作品の著作権に対するものなのかを判別できるとともに、同一作品の著作権に対しても、どの機種タイプ（マックタイプ、ミドルタイプ、及び甘デジタイプのうち、いずれのタイプ）であるのか、そしてどのような遊技仕様（確率変動が生ずると、次回大当り遊技が発生するまでその状態が継続されるという遊技仕様や S T 機）であるのかを判別することもできるようになっている。

10

【 1 6 7 4 】

これにより、パチンコ機 1 を製造するメーカの製造ラインにおいて、主制御基板 1 3 1 0 を製造する際に、複数種類の作品の著作権に対する主制御基板 1 3 1 0 が混在しても、製造ラインの主制御基板検査工程の作業者は、検査モニタを目視して主制御基板 1 3 1 0 の機種タイプ、作品の著作権、及び遊技仕様を正確に判別することができることによって、作品の著作権に対する主制御基板 1 3 1 0 ごとに分別して後続の遊技盤組立ラインへ送ることができる。そして、遊技盤組立ラインの作業者は、作品の著作権に対する遊技盤 5 と対応する主制御基板 1 3 1 0 を遊技盤 5 に確実に取り付けることができ、作品の著作権に対する遊技盤 5 と対応しない主制御基板 1 3 1 0 を遊技盤 5 に取り付けるという作業によって生ずる遊技盤 5 の生産効率の低下を防止することができる。したがって、遊技盤 5 の生産効率の向上に寄与することができる。

20

【 1 6 7 5 】

[1 1 - 4 . 主制御側タイマ割り込み処理]

次に、主制御側タイマ割り込み処理について説明する。この主制御側タイマ割り込み処理は、図 1 6 7 及び図 1 6 8 に示した主制御側電源投入時処理において設定された割り込み周期（本実施形態では、4 m s ）ごとに繰り返し行われる。

30

【 1 6 7 6 】

主制御側タイマ割り込み処理が開始されると、主制御 M P U 1 3 1 0 a は、図 1 6 9 に示すように、レジスタバンクの切替を行う（ステップ S 1 0 0 ）。主制御 M P U 1 3 1 0 a の汎用記憶素子（汎用レジスタ）には、第 1 のレジスタバンクと第 2 のレジスタバンクとから構成される 2 つのレジスタバンクがある。第 1 のレジスタバンクは上述した主制御側電源投入時処理における主制御メイン処理において使用される一方、第 2 のレジスタバンクは本ルーチンである主制御側タイマ割り込み処理において使用される。ステップ S 1 0 0 では、本ルーチンである主制御側タイマ割り込み処理において第 2 のレジスタバンクを使用するため、主制御側電源投入時処理における主制御メイン処理において使用されている第 1 のレジスタバンクから第 2 のレジスタバンクへのレジスタバンクの切り替えを行う。なお、本実施形態では、本ルーチンである主制御側タイマ割り込み処理が開始されるときに、各レジスタをスタックに退避する処理は必要ないようになっている。

40

【 1 6 7 7 】

ステップ S 1 0 0 に続いて、主制御 M P U 1 3 1 0 a は、タイマ減算処理を行う（ステップ S 1 0 2 ）。このタイマ減算処理では、例えば、後述する特別図柄及び特別電動役物制御処理で決定される変動表示パターンに従って機能表示ユニット 1 4 0 0 の第一特別図柄表示器及び第二特別図柄表示器が点灯する時間、後述する普通図柄及び普通電動役物制御処理で決定される普通図柄変動表示パターンに従って機能表示ユニット 1 4 0 0 の普通図柄表示器が点灯する時間のほか、主制御基板 1 3 1 0 （主制御 M P U 1 3 1 0 a ）が

50

送信した各種コマンドを払出制御基板 6 3 3 が正常に受信した旨を伝える払主 A C K 信号が入力されているか否かを判定する際にその判定条件として設定されている A C K 信号入力判定時間等の時間管理を行う。具体的には、変動表示パターン又は普通図柄変動表示パターンの変動時間が 5 秒間であるときには、タイマ割り込み周期が 4 m s に設定されているので、このタイマ減算処理を行うごとに変動時間を 4 m s ずつ減算し、その減算結果が値 0 になることで変動表示パターン又は普通図柄変動表示パターンの変動時間を正確に計っている。

【 1 6 7 8 】

本実施形態では、A C K 信号入力判定時間が 1 0 0 m s に設定されている。このタイマ減算処理を行うごとに A C K 信号入力判定時間が 4 m s ずつ減算し、その減算結果が値 0 になることで A C K 信号入力判定時間を正確に計っている。なお、これらの各種時間及び A C K 信号入力判定時間は、時間管理情報として主制御内蔵 R A M の時間管理情報記憶領域に記憶される。

10

【 1 6 7 9 】

ステップ S 1 0 2 に続いて、主制御 M P U 1 3 1 0 a は、スイッチ入力処理を行う（ステップ S 1 0 4）。このスイッチ入力処理では、主制御 M P U 1 3 1 0 a の各種入力ポートの入力端子に入力されている各種信号を読み取り、入力情報として主制御内蔵 R A M の入力情報記憶領域に記憶する。具体的には、主制御 M P U 1 3 1 0 a は、例えば、ゲートセンサ 2 6 0 1 からの検出信号、一般入賞口センサ 3 0 0 1 からの検出信号、第一始動口センサ 3 0 0 2 からの検出信号、第二始動口センサ 2 4 0 1 からの検出信号、可変入賞口センサ 2 5 2 6 からの検出信号、第一大入賞口センサ 2 5 2 4 からの検出信号、第二大入賞口センサ 2 5 6 1 からの検出信号、アウトセンサ 6 6 4 からの検出信号、第一球センサ 7 0 3、及び第二球センサ 7 0 4 からの検出信号、磁気センサ 1 0 5 0 からの検出信号、R A M クリアスイッチからの操作信号（R A M クリア信号）、扉枠開放スイッチからの検出信号、本体枠開放スイッチ 4 b からの検出信号、設定キースイッチ 1 3 1 1 a からの信号、設定切替ボタンからの信号、後述する賞球制御処理で送信した賞球コマンドを払出制御基板 6 3 3 が正常に受信した旨を伝える払出制御基板 6 3 3 からの払主 A C K 信号、をそれぞれ読み取り、入力情報として主制御内蔵 R A M の入力情報記憶領域に記憶する。また、第一始動口センサ 3 0 0 2 からの検出信号、第二始動口センサ 2 4 0 1 からの検出信号をそれぞれ読み取ると、これと対応するその他に区分される始動口入賞コマンドを送信情報として主制御内蔵 R A M の送信情報記憶領域に記憶する。つまり、第一始動口センサ 3 0 0 2 からの検出信号があると、これと対応する始動口入賞コマンドが送信情報として主制御内蔵 R A M の送信情報記憶領域に記憶されるし、第二始動口センサ 2 4 0 1 からの検出信号があると、これと対応する始動口入賞コマンドが送信情報として主制御内蔵 R A M の送信情報記憶領域に記憶されるようになっている。

20

30

【 1 6 8 0 】

なお、本実施形態では、主制御 M P U 1 3 1 0 a の各種入力ポートのすべての入力端子に入力されている状態（空き端子処理が施されているものも含める。）は、このスイッチ入力処理が開始されると、まず 1 回目としてそれぞれ読み取られ、所定時間（例えば、1 0 μ s）経過した後、2 回目としてそれぞれ再び読み取られる。そして、この 2 回目に読み取られた結果と、1 回目に読み取られた結果と、を比較する。この比較結果のうち、同結果となっているものがあるか否かを判定する。同結果でないものについては、さらに、3 回目として再び読み取られ、この 3 回目に読み取られた結果と、2 回目に読み取られた結果と、を比較する。この比較結果のうち、同結果となっているものがあるか否かを再び判定する。同結果でないものについては、さらに、4 回目として再び読み取られ、この 4 回目に読み取られた結果と、3 回目に読み取られた結果と、を比較する。この比較結果のうち、同結果となっているものがあるか否かを再び判定する。同結果とならないものについては、遊技球の入球がないものとして、又は入力を無視するものとして扱う。

40

【 1 6 8 1 】

このように、スイッチ入力処理では、主制御 M P U 1 3 1 0 a の各種入力ポートのすべ

50

での入力端子に入力されている状態（空き端子処理が施されているものも含める。）を、1回目～3回目に亘って比較する2度読み取りと、2回目～4回目に亘って比較する2度読み込みと、による計2回の2度読み取りを行うことによって、チャタリングやノイズ等の影響による誤検出を回避することができるようになってきているため、ゲートセンサ2601からの検出信号、一般入賞口センサ3001からの検出信号、第一始動口センサ3002からの検出信号、第二始動口センサ2401からの検出信号、可変入賞口センサ2526からの検出信号、第一大入賞口センサ2524からの検出信号、第二大入賞口センサ2561からの検出信号、アウトセンサ664、第一球センサ703、及び第二球センサ704からの検出信号、磁気センサ1050からの検出信号、RAMクリアスイッチからの操作信号（RAMクリア信号）、扉枠開放スイッチからの検出信号、本体枠開放スイッチ4bからの検出信号、設定キースイッチ1311aからの信号、設定切替ボタンからの信号、後述する賞球制御処理で送信した賞球コマンドを払出制御基板633が正常に受信した旨を伝える払出制御基板633からの払主ACK信号の信頼性を高めることができる。

【1682】

ステップS104に続いて、主制御MPU1310aは、入力端子不具合監視処理を行う（ステップS105）。この入力端子不具合監視処理では、主制御MPU1310aの各種入力ポートの入力端子のうち、空き端子処理が施されているものの状態を、ステップS104のスイッチ入力処理において取得した情報に基づいて行う。具体的には、例えば、主制御MPU1310aの入力ポートPAの入力端子PA7は、空き端子処理としてグランド（GND）に接地されているため、常に論理状態がLOWとなっている。そこで、入力端子不具合監視処理では、各種入力ポートの入力端子のうち、空き端子処理が施されている入力端子の論理状態がLOWとなっているか否かをステップS104のスイッチ入力処理において取得した情報に基づいて行う。主制御MPU1310aは、空き端子処理が施されている入力端子の論理状態がLOWとなっていないと判定したときには、主制御MPU1310aの周辺回路に不具合が発生している旨を伝える報知表示に区分される不具合コマンドを送信情報として主制御内蔵RAMの送信情報記憶領域に記憶する。

【1683】

ステップS105に続いて、主制御MPU1310aは、当落乱数更新処理を行う（ステップS106）。この当落乱数更新処理では、上述した、図柄乱数を更新する。またこれらの乱数に加えて、図168に示した主制御側電源投入時処理（主制御側メイン処理）におけるステップS56の非当落乱数更新処理で更新される、大当り図柄用初期値決定用乱数、及び小当り図柄用初期値決定用乱数も更新する。これらの大当り図柄用初期値決定用乱数、及び小当り図柄用初期値決定用乱数は、主制御側メイン処理及びこの主制御側タイマ割り込み処理においてそれぞれ更新されることでランダム性をより高めている。これに対して、図柄乱数は、当落判定（当り判定）にかかわる乱数であるためこの当落乱数更新処理が行われるごとくのみ、それぞれのカウンタがカウントアップする。なお、上述した、普通図柄当り判定用乱数、普通図柄当り判定用初期値決定乱数もこの当落乱数更新処理により更新される。

【1684】

例えば、普通図柄当り判定用乱数を更新するカウンタは、上述したように、初期値更新型のカウンタであり、最小値から最大値までに亘る予め定めた固定数値範囲内において更新され、この最小値から最大値までに亘る範囲を、この主制御側タイマ割り込み処理が行われるごとに値1ずつ加算されることでカウントアップする。普通図柄当り判定用初期値決定乱数から最大値に向かってカウントアップし、続いて最小値から普通図柄当り判定用初期値決定乱数に向かってカウントアップする。普通図柄当り判定用乱数の最小値から最大値までに亘る範囲をカウンタがカウントアップし終わると、この当落乱数更新処理により当り判定用初期値決定乱数は更新される。普通図柄当り判定用初期値決定乱数は、普通図柄当り判定用乱数を更新するカウンタの固定数値範囲から一の値を抽選する初期値抽選処理を実行して得ることができるようになってきている。

【1685】

10

20

30

40

50

本実施形態では、大当り図柄用初期値決定用乱数、及び小当り図柄用初期値決定用乱数を、図168に示した主制御側電源投入時処理（主制御側メイン処理）におけるステップS56の非当落乱数更新処理、及び本ルーチンである主制御側タイマ割り込み処理におけるステップS106の当落乱数更新処理でそれぞれ更新しているが、割り込みタイマが発生するごとに本ルーチンの処理時間にムラが生じて次の割り込みタイマが発生するまでの残り時間内において主制御側メイン処理を繰り返し実行することによりステップS56の非当落乱数更新処理の実行回数がランダムとなる場合には、大当り図柄用初期値決定用乱数、及び小当り図柄用初期値決定用乱数をステップS56の非当落乱数更新処理においてのみ更新する仕組みとしてもよい。

【1686】

ステップS106に続いて、主制御MPU1310aは、球数計数処理を行う（ステップS107）。この球数計数処理では、上述した入力情報記憶領域から入力情報を読み出してこの入力情報に基づいて、アウトセンサ664からの検出信号が入力されて遊技盤5から排出されてアウト球通路663を流通する遊技球（遊技領域5a内に打込まれて一般入賞口2001、可変入賞口2003、第一始動口2004、第二始動口2005、第二大入賞口2007、等の入賞口に受け入れられて遊技盤5から排出された遊技球と、遊技領域5a内に打込まれた後に何れの入賞口に受け入れられることなくアウト口1008、第一サブアウト口2021及び第二サブアウト口2022のいずれかに受け入れられて遊技盤5から排出された遊技球）をアウトセンサ664が検出した場合には総回収球カウンタの値に値1を加算する（インクリメントする）演算を行い、第一球センサ703からの検出信号が入力されてアウト口1008、第一サブアウト口2021及び第二サブアウト口2022に受け入れられて第一球経路701を流通する遊技球を第一球センサ703が検出した場合には、アウト口1008、第一サブアウト口2021及び第二サブアウト口2022により回収された遊技球、いわゆるアウト球の球数の計数をカウントするアウト球カウンタの値に値1を加算する（インクリメントする）演算を行い、第二球センサ704からの検出信号が入力されて遊技領域5a内に打込まれて一般入賞口2001、可変入賞口2003、第一始動口2004、第二始動口2005、第二大入賞口2007、等の入賞口に受け入れられて第二球経路702を流通する遊技球を第二球センサ704が検出した場合には、一般入賞口2001、可変入賞口2003、第一始動口2004、第二始動口2005、第二大入賞口2007、等の入賞口に受け入れられた遊技球、いわゆるセーフ球の球数の計数をカウントするセーフ球カウンタの値に値1を加算する（インクリメントする）演算を行う。つまり、球数計数処理では、アウトセンサ664が一般入賞口2001、可変入賞口2003、第一始動口2004、第二始動口2005、第二大入賞口2007、等の入賞口に受け入れられた遊技球とアウト口1008、第一サブアウト口2021及び第二サブアウト口2022に受け入れられた遊技球との両方を検出し、第一球センサ703がアウト口1008、第一サブアウト口2021及び第二サブアウト口2022により回収された遊技球を検出し、第二球センサ704が一般入賞口2001、可変入賞口2003、第一始動口2004、第二始動口2005、第二大入賞口2007、等の入賞口に受け入れられた遊技球を検出する。

【1687】

そして、主制御MPU1310aは、演算結果である総回収球カウンタの値を一般入賞口2001、可変入賞口2003、第一始動口2004、第二始動口2005、第二大入賞口2007、等の入賞口に受け入れられた遊技球とアウト口1008、第一サブアウト口2021及び第二サブアウト口2022に受け入れられた遊技球との総数として主制御内蔵RAMの特定領域における総回収球計数専用領域に格納し、アウト球カウンタの値をアウト口1008、第一サブアウト口2021及び第二サブアウト口2022により回収されたアウト球の総数として主制御内蔵RAMの特定領域におけるアウト球計数専用領域に格納し、セーフ球カウンタの値を一般入賞口2001、可変入賞口2003、第一始動口2004、第二始動口2005、第二大入賞口2007、等の入賞口に受け入れられたセーフ球の総数として主制御内蔵RAMの特定領域におけるセーフ球計数専用領域に格納

10

20

30

40

50

する。また、総回収球カウンタの値に対する払出数（払い出された賞球の総数）の割合、つまり打ち込まれた遊技球の総数に対する払出数（払い出された賞球の総数）の割合を算出し、その算出結果を主制御内蔵RAMの特定領域におけるベース算出領域に格納するとともに、特殊モニタに表示する点灯信号の出力を設定し、出力情報として出力情報記憶領域に記憶する。

【1688】

また、主制御MPU1310aは、総回収球カウンタの値が値10で割り切れる場合、つまり、一般入賞口2001、可変入賞口2003、第一始動口2004、第二始動口2005、第二大入賞口2007、等の入賞口やアウト口1008、第一サブアウト口2021及び第二サブアウト口2022で回収される遊技球の総数が10球に達するごとに、その旨を伝える球回収コマンドを作成し、送信情報として出力情報記憶領域に記憶する。なお、主制御MPU1310aは、演算結果である回収球カウンタの値や、アウト球カウンタの値、セーフ球カウンタの値のそれぞれが最大値（本実施形態では、値65535）に達して、さらに回収球カウンタやアウト球カウンタ、セーフ球カウンタの値に値1だけ加算（インクリメント）すると、回収球カウンタやアウト球カウンタ、セーフ球カウンタの値がオーバーフローして値0となり、この値0から加算する演算を行う。

10

【1689】

ステップS107に続いて、主制御MPU1310aは、賞球制御処理を行う（ステップS108）。この賞球制御処理では、上述した入力情報記憶領域から入力情報を読み出してこの入力情報に基づいて遊技球を払い出すための賞球コマンドを作成したり、主制御基板1310と払出制御基板633との基板間の接続状態を確認するためのセルフチェックコマンドを作成したりする。そして作成した賞球コマンドやセルフチェックコマンドを主払シリアルデータとして払出制御基板633に送信する。例えば、第二大入賞口2007に遊技球が1球、入球すると、賞球として15球を払い出す賞球コマンドを作成するとともに、賞球として払い出す予定の遊技球の球数が10球に達しているため、その旨を伝えるためにメイン賞球数情報出力信号の出力を設定し、出力情報として出力情報記憶領域に記憶し、賞球コマンドを払出制御基板633に送信したり、この賞球コマンドを払出制御基板633が正常に受信完了した旨を伝える払主ACK信号が所定時間内に入力されないときには主制御基板1310と払出制御基板633との基板間の接続状態を確認するセルフチェックコマンドを作成して払出制御基板633に送信したりする。

20

30

【1690】

また、ステップS108の賞球制御処理では、上述した入力情報記憶領域から入力情報を読み出してこの入力情報に基づいて、賞球として払い出す予定の遊技球の球数が10球に達している場合には、その旨を伝えるためにその他に区分されるメイン賞球数情報出力コマンドを作成し、送信情報として送信情報記憶領域に記憶する。メイン賞球数情報出力コマンドは、メイン賞球数情報出力判定用カウンタの値に基づいて作成されるようになっている。このメイン賞球数情報出力判定用カウンタの値は、上述した入力情報記憶領域から入力情報を読み出してこの入力情報に基づいて、つまり遊技盤5に設けられる一般入賞口2001、可変入賞口2003、第一始動口2004、第二始動口2005、第二大入賞口2007、等の各種入賞口（以下、「遊技盤5に設けられる各種入賞口」と記載する。）に入球した遊技球に基づいて、賞球として払い出す予定の遊技球の球数をカウントするものであり、ステップS108の賞球制御処理において、主制御内蔵RAMの賞球予定情報記憶領域に記憶更新されるようになっている。ステップS108の賞球制御処理では、主制御内蔵RAMの賞球予定情報記憶領域に記憶されるメイン賞球数情報出力判定用カウンタの値を読み出し、この読み出したメイン賞球数情報出力判定用カウンタの値に、上述した入力情報記憶領域から入力情報を読み出してこの入力情報に基づいて、賞球として払い出す予定の遊技球の球数を加算し、この加算した球数を示す値が値10を超えているときには（つまり、賞球として払い出す予定の遊技球の球数が10球に達しているときには）、その旨を伝えるためにメイン賞球数情報出力コマンドを作成し、送信情報として出力情報記憶領域に記憶するとともに、その超えた球数を示す値を、メイン賞球数情報出力

40

50

判定用カウンタの値として、上述した主制御内蔵 R A M の賞球予定情報記憶領域に記憶更新するようになっている。

【 1 6 9 1 】

ステップ S 1 0 8 に続いて、主制御 M P U 1 3 1 0 a は、枠コマンド受信処理を行う（ステップ S 1 1 0）。払出制御基板 6 3 3 は、状態表示に区分される 1 バイト（8 ビット）の各種コマンド（例えば、枠状態 1 コマンド、エラー解除ナビコマンド、及び枠状態 2 コマンド）を送信する。枠コマンド受信処理では、各種コマンドを払主シリアルデータとして正常に受信すると、その旨を払出制御基板 6 3 3 に伝える情報を、出力情報として主制御内蔵 R A M の出力情報記憶領域に記憶する。また、主制御 M P U 1 3 1 0 a は、その正常に払主シリアルデータとして受信したコマンドを 2 バイト（1 6 ビット）のコマンドに整形し（状態表示に区分される各種コマンド（枠状態 1 コマンド、エラー解除ナビコマンド、及び枠状態 2 コマンド））、送信情報として上述した送信情報記憶領域に記憶する。

10

【 1 6 9 2 】

ステップ S 1 1 0 に続いて、主制御 M P U 1 3 1 0 a は、不正行為検出処理を行う（ステップ S 1 1 2）。この不正行為検出処理では、賞球に関する異常状態を確認する。電波照射による不正行為（以下、「電波照射ゴト」と記載する。）が行われていると判断すると、電波照射ゴトカウンタの値を値 1 だけ加算（インクリメント）する。この電波ゴトカウンタの値は、不正行為検出処理において電波照射ゴトが行われると判断されるごとに、インクリメントされるものであり、R A M クリアされると、初期値として値 0（ゼロ）がセットされるようになっている。電波照射ゴトカウンタの値が上限値に達すると（本実施形態では、不正行為検出処理が主制御側タイマ割り込み処理が行われる割り込み周期である 4 m s に基づいて、上限値として値 2 5 0 が設定されている。）、電波照射ゴトが行われている旨を伝える報知表示に区分される電波照射ゴト報知コマンドを作成し、送信情報として上述した送信情報記憶領域に記憶する。

20

【 1 6 9 3 】

また、ステップ S 1 1 2 の不正行為検出処理では、上述した入力情報記憶領域から入力情報を読み出し、磁気センサ 1 0 5 0 からの検出信号が入力されているときには、磁石を用いた不正行為（以下、「磁石ゴト」と記載する。）が行われていると判断し、磁石ゴトカウンタの値を値 1 だけ加算（インクリメント）する。この磁石ゴトカウンタの値は、不正行為検出処理において電波照射ゴトが行われると判断されるごとに、インクリメントされるものであり、遊技バックアップ情報に含まれるものであり、R A M クリアされると、初期値として値 0（ゼロ）がセットされるようになっている。磁石ゴトカウンタの値が上限値に達すると（本実施形態では、不正行為検出処理が主制御側タイマ割り込み処理が行われる割り込み周期である 4 m s に基づいて、上限値として値 2 5 0 が設定されている。）、電波照射ゴトが行われている旨を伝える報知表示に区分される磁石ゴト報知コマンドを作成し、送信情報として上述した送信情報記憶領域に記憶する。本実施形態では、このような仕組みによって磁石ゴトを確実に検出して報知することにより、遊技ホールの店員等の係員が磁石ゴトを早い段階で発見することができることに寄与することができるようになっている。

30

【 1 6 9 4 】

また、ステップ S 1 1 2 の不正行為検出処理では、例えば、上述した入力情報記憶領域から入力情報を読み出し、大当り遊技でない場合に第一大入賞口センサ 2 5 2 5 や第二大入賞口センサ 2 5 6 1 からの検出信号が入力されているとき（第一大入賞口 2 0 0 6 や第二大入賞口 2 0 0 7 に遊技球が入球するとき）等の大入賞口異常入賞発生には、異常状態として報知表示に区分される入賞異常表示コマンドを作成し、送信情報として上述した送信情報記憶領域に記憶したり、セーフ球計数専用領域に格納されているセーフ球カウンタの値が、一般入賞口センサ 3 0 0 1、可変入賞口センサ 2 5 2 6、第一始動口センサ 3 0 0 2、第二始動口センサ 2 4 0 1、第一大入賞口センサ 2 5 2 5、及び第二大入賞口センサ 2 5 6 1 で検出した遊技球の総数、つまり実際に一般入賞口 2 0 0 1、可変入賞口 2 0 0 3、第一始動口 2 0 0 4、第二始動口 2 0 0 5、第一大入賞口 2 0 0 6、第二大入賞口

40

50

2007、等の入賞口に受け入れられた遊技球の総数、と異なる場合に、異常状態として報知表示に区分される入賞異常表示コマンドを作成し、送信情報として上述した送信情報記憶領域に記憶するようになっている。

【1695】

なお、ステップS112の不正行為検出処理では、電波照射ゴト及びノ又は、磁石ゴトを検出したときには、不正行為の検出として不正行為検出フラグFD-FLGに値1をセットする一方、電波照射ゴト及び磁石ゴトを検出していないときには、不正行為の未検出として不正行為検出フラグFD-FLGに値0をセットする。この不正行為検出フラグFD-FLGは、遊技バックアップ情報に含まれるものであり、RAMクリアされると、初期値として値0（ゼロ）がセットされるようになっている。また、大入賞口異常入賞発生

10

【1696】

ステップS112に続いて、主制御MPU1310aは、発射許可信号設定処理を行う（ステップS113）。この発射許可信号設定処理では、遊技球Bの発射を払出制御基板633の発射制御部633bに対して許可する旨を伝える発射許可信号の論理を設定する。具体的には、主制御MPU1310aは、上述した不正行為検出フラグFD-FLGの値に基づいて、不正行為検出フラグFD-FLGが値0であるとき、つまり不正行為の未検出であると判定したときには発射許可信号の論理として発射許可論理に設定し、出力情報として上述した出力情報記憶領域に記憶する一方、不正行為検出フラグFD-FLGが値0でない（値1である）とき、つまり不正行為の検出であると判定したときには発射許可信号の論理として発射許可論理を反転させた発射停止論理（発射非許可論理）に設定し、出力情報として上述した出力情報記憶領域に記憶する。なお、主制御MPU1310aは、上述した入力情報記憶領域から入力情報を読み出してこの入力情報に基づいて、扉枠開放スイッチからの検出信号が入力されて本体枠4に対して扉枠3が開放されていると扉枠開放スイッチが検出した場合、本体枠開放スイッチ4bからの検出信号が入力されて外枠2に対して本体枠4が開放されていると本体枠開放スイッチ4bが検出した場合には、発射許可信号の論理として発射許可論理を反転させた発射停止論理（発射非許可論理）に設定し、出力情報として上述した出力情報記憶領域に記憶する。発射許可信号の論理は、初期値（デフォルト）として、パチンコ機1が電源投入されてから（復電してから）本ルーチンである主制御側タイマ割り込み処理におけるステップS113の発射許可信号設定処理が開始されるまでに亘って、発射許可論理を反転させた発射停止論理（発射非許可論理）に設定されるようにリセット機能付き主制御出力回路を含むハードウェアにより構成されている。

20

30

【1697】

ステップS113に続いて、主制御MPU1310aは、特別図柄及び特別電動役物制御処理を行う（ステップS114）。この特別図柄及び特別電動役物制御処理では、主制御内蔵ハード乱数回路にラッチ信号を出力し、ラッチ信号が入力された際における主制御内蔵ハード乱数回路が抽出した乱数（乱数値）を、主制御MPU1310aに内蔵されるハード乱数ラッチレジスタから取得し、この取得した乱数値を特別乱数としてセットする

40

【1698】

これらの判定結果（抽選結果）が第一始動口センサ3002によるものである場合には特図1同調演出関連の各種コマンドを作成する一方、その判定結果（抽選結果）が第二始動口センサ2401によるものである場合には特図2同調演出関連の各種コマンドを作成

50

し、送信情報として送信情報記憶領域に記憶するとともに、特別図柄の変動表示パターンを上述した変動表示パターン用乱数に基づいて決定し、その決定した特別図柄の変動表示パターンに従って機能表示ユニット1400の第一特別図柄表示器又は第二特別図柄表示器を点灯させるよう機能表示ユニット1400の第一特別図柄表示器又は第二特別図柄表示器への点灯信号の出力を設定し、出力情報として上述した出力情報記憶領域に記憶する。また、発生させる遊技状態に応じて、例えば大当たり遊技となるときには、大当たり関連に区分される各種コマンド（大当たりオープニングコマンド、大入賞口1開放N回目表示コマンド、大入賞口1閉鎖表示コマンド、大入賞口1カウント表示コマンド、大当たりエンディングコマンド、及び大当たり図柄表示コマンド）を作成し、送信情報として送信情報記憶領域に記憶したり、例えば、開閉部材を開閉動作させるよう第二大入賞口ソレノイド2563への駆動信号の出力を設定し、出力情報として出力情報記憶領域に記憶したり、第二大入賞口2007が閉鎖状態から開放状態となる回数（ラウンド）が2回であるときには、機能表示ユニット1400のラウンド表示器の2ラウンド表示ランプを点灯させるよう2ラウンド表示ランプへの点灯信号の出力を設定し、出力情報として出力情報記憶領域に記憶したり、ラウンドが15回であるときには、機能表示ユニット1400のラウンド表示器の15ラウンド表示ランプを点灯させるよう15ラウンド表示ランプへの点灯信号の出力を設定し、出力情報として出力情報記憶領域に記憶したり、時短発生の有無を所定の色で点灯させるよう機能表示ユニット1400の状態表示器への点灯信号の出力を設定し、出力情報として出力情報記憶領域に記憶したりする。

【1699】

ステップS114に続いて、主制御MPU1310aは、普通図柄及び普通電動役物制御処理を行う（ステップS116）。この普通図柄及び普通電動役物制御処理では、上述した入力情報記憶領域から入力情報を読み出してこの入力情報に基づいて普通入賞口入賞処理を行う。この普通入賞口入賞処理では、入力情報からゲートセンサ2601からの検出信号が入力ポートの入力端子に入力されていたか否かを判定する。この判定結果に基づいて、検出信号が入力ポートの入力端子に入力されていたときには、上述した普通図柄当り判定用乱数を更新するカウンタの値等を抽出して普通入賞口入賞情報として主制御内蔵RAMの普通入賞口入賞情報記憶領域に記憶する。

【1700】

この普通入賞口入賞情報記憶領域には、第0区画～第3区画（4つの区画）が設けられており、第0区画、第1区画、第2区画、そして第3区画の順に普通入賞口入賞情報が格納されるようになっている。例えば普通入賞口入賞情報が普通入賞口入賞情報記憶の第0区画～第2区画に格納されている場合、ゲートセンサ2601からの検出信号が入力ポートの入力端子に入力されていたときには普通入賞口入賞情報を普通入賞口入賞情報記憶の第3区画に格納する。

【1701】

普通入賞口入賞情報は普通入賞口入賞情報記憶の第0区画に格納されているものが主制御内蔵RAMの作業領域にセットされる。この普通入賞口入賞情報がセットされると、普通入賞口入賞情報記憶の第1区画の普通入賞口入賞情報が普通入賞口入賞情報記憶の第0区画に、普通入賞口入賞情報記憶の第2区画の普通入賞口入賞情報が普通入賞口入賞情報記憶の第1区画に、普通入賞口入賞情報記憶の第3区画の普通入賞口入賞情報が普通入賞口入賞情報記憶の第2区画に、それぞれシフトされて普通入賞口入賞情報記憶の第3区画が空き領域となる。例えば、普通入賞口入賞情報記憶の第1区画～第2区画に普通入賞口入賞情報が記憶されている場合には、普通入賞口入賞情報記憶の第1区画の普通入賞口入賞情報が普通入賞口入賞情報記憶の第0区画に、普通入賞口入賞情報記憶の第2区画の普通入賞口入賞情報が普通入賞口入賞情報記憶の第1区画にそれぞれシフトされて普通入賞口入賞情報記憶の第2区画及び普通入賞口入賞情報記憶の第3区画が空き領域となる。ここで、普通入賞口入賞情報記憶の第1区画～第3区画に普通入賞口入賞情報が格納されていると、格納された普通入賞口入賞情報の総数を保留球として機能表示ユニット1400の普通保留表示器を点灯させるよう、上述した普通入賞口入賞情報に基づいて機能表示ユ

10

20

30

40

50

ニット1400の普通保留表示器の点灯信号の出力を設定し、出力情報として上述した出力情報記憶領域に記憶する。

【1702】

普通入賞口入賞処理に続いて、主制御内蔵RAMの作業領域にセットされた普通入賞口入賞情報を読み出し、この読み出した普通入賞口入賞情報から普通図柄当り判定用乱数の値を取り出して主制御内蔵ROMに予め記憶されている普通図柄当り判定値と一致するかどうかを判定する（「普通抽選」という）。この判定結果（普通抽選による抽選結果）により可変入賞口扉2521を動作させるか否かが決定する。この決定で動作をさせることに決定した場合には、可変入賞口扉2521を動作させて可変入賞口2003が開状態となることで可変入賞口2003へ遊技球が受入可能となる遊技状態となって遊技者に有利な遊技状態なる。この決定と対応する普通図柄の変動表示パターンを上述した普通図柄変動表示パターン用乱数に基づいて決定し、普図同調演出関連に区分される各種コマンドを作成し、送信情報として上述した送信情報記憶領域に記憶するとともに、その決定した普通図柄の変動表示パターンに従って機能表示ユニット1400の普通図柄表示器を点灯させるよう機能表示ユニット1400の普通図柄表示器への点灯信号の出力を設定し、出力情報として上述した出力情報記憶領域に記憶する。

10

【1703】

また、例えばその取り出した普通図柄当り判定用乱数の値が主制御内蔵ROMに予め記憶されている普通図柄当り判定値と一致しているときには、普通電役演出関連の各種コマンドを作成し、送信情報として送信情報記憶領域に記憶するとともに、可変入賞口扉2521を動作させるよう可変入賞口ソレノイド2522への駆動信号の出力を設定し、出力情報として上述した出力情報記憶領域に記憶する一方、その取り出した普通図柄当り判定用乱数の値が主制御内蔵ROMに予め記憶されている普通図柄当り判定値と一致していないときには、上述した普通図柄変動表示パターン用乱数に基づいて普通図柄変動表示パターンを決定し、普図同調演出関連に区分される各種コマンドを作成し、送信情報として上述した送信情報記憶領域に記憶するとともに、その決定した普通図柄変動表示パターンに従って機能表示ユニット1400の普通図柄表示器を点灯させるよう機能表示ユニット1400の普通図柄表示器への点灯信号の出力を設定し、出力情報として上述した出力情報記憶領域に記憶する。なお、本例では普通抽選の当選確率（普通当りとなる確率）は2分の1となっている。

20

30

【1704】

ステップS116に続いて、主制御MPU1310aは、ポート出力処理を行う（ステップS118）。このポート出力処理では、主制御MPU1310aの各種出力ポートの出力端子から、上述した出力情報記憶領域から出力情報を読み出してこの出力情報に基づいて各種信号を出力する。この主制御MPU1310aは、例えば、出力情報に基づいて主制御MPU1310aの所定の出力ポートの出力端子から、払出制御基板633からの各種コマンドを正常に受信完了したときには主払ACK信号を払出制御基板633に出力したり、大当り遊技であるときには第一大入賞口2006や第二大入賞口2007の開閉部材の開閉動作を行う第一大入賞口ソレノイド2524や第二大入賞口ソレノイド2563に駆動信号を出力したり、可変入賞口2003を開閉させるための可変入賞口扉2521を動作させる可変入賞口ソレノイド2522に駆動信号を出力したりするほか、15ラウンド大当り情報出力信号、2ラウンド大当り情報出力信号、小当り情報出力信号、特別図柄表示情報出力信号、普通図柄表示情報出力信号、時短中情報出力信号、始動口入賞情報出力信号等の遊技に関する各種情報（遊技情報）信号を払出制御基板633に出力したり、発射許可論理又は発射停止論理（発射非許可論理）に設定された発射許可信号を払出制御基板633に出力したり、打ち込まれた遊技球の総数に対する払出数（払い出された賞球の総数）の割合を表示する特殊モニタに表示信号を出力したり、主制御内蔵RAMの特定領域における設定値専用領域に格納されている設定値を設定表示器1310gに表示するための点灯信号を出力したりする。

40

【1705】

50

ステップ S 1 1 8 に続いて、主制御 M P U 1 3 1 0 a は、周辺制御基板コマンド送信処理を行う（ステップ S 1 2 0）。この周辺制御基板コマンド送信処理では、上述した送信情報記憶領域から送信情報を読み出してこの送信情報を主周シリアルデータとして周辺制御基板 1 5 1 0 に送信する。この送信情報には、本ルーチンである主制御側タイマ割り込み処理で作成した、特図 1 同調演出関連に区分される各種コマンド、特図 2 同調演出関連に区分される各種コマンド、大当り関連に区分される各種コマンド（例えば、第二大入賞口 2 0 0 7 に入球した遊技球を検出した際に第二大入賞口センサ 2 5 6 1 からの検出信号に基づいて大入賞口カウントコマンドに相当する大入賞口 1 カウント表示コマンド）、電源投入に区分される各種コマンド、普図同調演出関連に区分される各種コマンド、普通電役演出関連に区分される各種コマンド、報知表示に区分される各種コマンド、状態表示に区分される各種コマンド、テスト関連に区分される各種コマンド及びその他に区分される各種コマンド（例えば、主制御基板 1 3 1 0 が遊技盤 5 に設けられる各種入賞口に入球した遊技球に基づいて賞球として払い出す予定の遊技球の球数が 1 0 球に達するごとにその旨をメイン賞球数情報としてメイン賞球数情報出力信号を、外部端子板 5 5 8 を介して、ホールコンピュータへ伝えることを指示するメイン賞球数情報出力コマンドなど）、及び特定履歴に区分される各種コマンド（例えば、一般入賞口 2 0 0 1、可変入賞口 2 0 0 3、第一始動口 2 0 0 4、第二始動口 2 0 0 5、第一大入賞口 2 0 0 6、第二大入賞口 2 0 0 7、等の入賞口やアウト口 1 0 0 8、第一サブアウト口 2 0 2 1 及び第二サブアウト口 2 0 2 2 で回収される遊技球の球数が 1 0 球に達するごとにその旨を伝える球回収コマンド、設定値が設定変更された旨を伝える設定変更コマンド、主制御内蔵 R A M に格納されている内容に異常がある（又は信用することができないものである）旨を伝えるエラー表示コマンド、主制御内蔵 R A M の特定領域における後述する設定値専用領域に格納されている設定値を確認する旨を伝える設定キーの O N 操作コマンド等）が記憶されている。主周シリアルデータは、1 パケットが 3 バイトに構成されている。具体的には、主周シリアルデータは、1 バイト（8 ビット）の記憶容量を有するコマンドの種類を示すステータスと、1 バイト（8 ビット）の記憶容量を有する演出のバリエーションを示すモードと、ステータス及びモードを数値とみなしてその合計を算出したサム値と、から構成されており、このサム値は、送信時に作成されている。

【 1 7 0 6 】

この周辺制御基板コマンド送信処理では、主周シリアルデータとして各種コマンドを構成する、ステータス、モード、そしてサム値という順番で周辺制御基板 1 5 1 0 に送信する。主制御 M P U 1 3 1 0 a の電源端子である V D D 端子には、上述したように、停電又は瞬停が発生した場合に、電解コンデンサ M C 2 に充電された電荷が + 5 V として印加されるようになっているため、主制御 M P U 1 3 1 0 a に内蔵される主周シリアル送信ポートは、少なくとも、その送信バッファレジスタにセットされたコマンドをシリアル管理部により送信シフトレジスタに転送して送信シフトレジスタから主周シリアルデータとして送信完了することができるようになっている。パチンコ機 1 への電源投入するときや、電源投入後に停電又は瞬停が発生して電力が回復する復電時には、図 1 6 8 に示した主制御側電源投入時処理におけるステップ S 5 0 の電源投入時に送信するコマンドの予約設定において、復電した旨を伝えるために、電源投入に区分される電源投入時状態コマンド、電源投入時主制御復帰先コマンド、そして電源投入時メイン賞球数情報出力判定用カウンタ通知コマンドを作成して送信情報として主制御内蔵 R A M の送信情報記憶領域に記憶しているため、主周シリアルデータとして、電源投入時状態コマンドを構成する、ステータス、モード、そしてサム値という順番で周辺制御基板 1 5 1 0 に送信し、続いて電源投入時主制御復帰先コマンドを構成する、ステータス、モード、そしてサム値という順番で周辺制御基板 1 5 1 0 に送信し、続いて電源投入時メイン賞球数情報出力判定用カウンタ通知コマンドを構成する、ステータス、モード、そしてサム値という順番で周辺制御基板 1 5 1 0 に送信する。なお、主制御内蔵 R A M の送信情報記憶領域には、主制御側電源投入時処理におけるステップ S 3 4 の主制御内蔵 R A M の作業領域の設定において、遊技バックアップ情報から各種情報を読み出してこの各種情報に応じた各種コマンドが記憶されてい

10

20

30

40

50

る場合もある。このような場合には、まず各種情報のうち遊技情報に応じた各種コマンドの送信完了後に、続いて電源投入時状態コマンド、電源投入時主制御復帰先コマンド、そして電源投入時メイン賞球数情報出力判定用カウンタ通知コマンドが送信されることとなる。

【1707】

なお、一般入賞口2001、可変入賞口2003、第一始動口2004、第二始動口2005、第一大入賞口2006、第二大入賞口2007、等の入賞口やアウト口1008、第一サブアウト口2021及び第二サブアウト口2022で回収される遊技球の球数が10球に達するごとにその旨を伝える球回収コマンドを周辺制御基板1510へ送信すると、周辺制御基板1510における周辺制御ICのCPUは、受信した球回収コマンドごとに、一般入賞口2001、可変入賞口2003、第一始動口2004、第二始動口2005、第一大入賞口2006、第二大入賞口2007、等の入賞口やアウト口1008、第一サブアウト口2021及び第二サブアウト口2022で回収される遊技球の球数を計数して、図示しないリアルタイムクロックICの内蔵RAMに記憶保持される球回収情報（計数した値（つまり一般入賞口2001、可変入賞口2003、第一始動口2004、第二始動口2005、第一大入賞口2006、第二大入賞口2007、等の入賞口やアウト口1008、第一サブアウト口2021及び第二サブアウト口2022で回収される遊技球の球数の総数）と更新した日時とを対応付けた情報）を更新する。なお、球回収コマンドを受信できずに、遊技ホールの営業時間が終了してパチンコ機1が電源遮断されると、結果的に、最後に計数した値（つまり一般入賞口2001、可変入賞口2003、第一始動口2004、第二始動口2005、第一大入賞口2006、第二大入賞口2007、等の入賞口やアウト口1008、第一サブアウト口2021及び第二サブアウト口2022で回収される遊技球の球数の総数）と更新した日時とを対応付けた球回収情報が図示しないリアルタイムクロックICの内蔵RAMに記憶保持される。遊技ホールの営業を開始するときにパチンコ機1が電源投入されると、周辺制御基板1510における周辺制御ICのCPUは、図示しないリアルタイムクロックICの内蔵RAMに記憶保持される球回収情報を、営業開始した日から再び球回収情報を作成するようになっており、図示しないリアルタイムクロックICの内蔵RAMに球回収情報が球回収履歴情報として記憶保持されるようになっていいる。なお、図示しないリアルタイムクロックICの内蔵RAMに球回収情報として記憶保持される計数した値は、その日に値0（ゼロ）から計数した値を用いてもよいし、その日に値0（ゼロ）から計数した値とこれまでの計数した値の総和との両方を用いてもよい。

【1708】

ステップS120に続いて、主制御MPU1310aは、主制御内蔵WDTのクリアを行い（ステップS122）、このルーチンを終了する。ステップS122の主制御内蔵WDTのクリアは、主制御MPU1310aに内蔵されるWDTクリアレジスタにタイマクリア設定値をセットすることにより行う。これにより、主制御内蔵WDTによる計時がクリアされる。そして、主制御内蔵WDTによる計時が再び開始されることによって、主制御内蔵WDTにより主制御MPU1310aが強制的にリセットされずに済む。

【1709】

なお、主制御基板1310は、上述したように、遊技の進行を行っている際に、パチンコ機1への電源が遮断される前に、遊技の進行による遊技情報を記憶するための上述したバックアップ処理を実行して完了することができるとともに、復電時において、主制御基板1310による遊技の進行の復帰先として、バックアップ処理を実行した遊技情報に基づいて、パチンコ機1への電源が遮断される際における、本ルーチンにおけるステップS118のポート出力処理による電氣的駆動源である可変入賞口ソレノイド2522、第一大入賞口ソレノイド2524や第二大入賞口ソレノイド2563の駆動状態を指示する電源投入時主制御復帰先コマンドを周辺制御基板1510へ出力することができるようになっている。つまり、主制御基板1310は、図168に示した主制御側電源投入時処理におけるステップS50の電源投入時に送信するコマンドの予約設定において、図167に

10

20

30

40

50

示した同処理におけるステップS34の主制御内蔵RAMの作業領域の設定において主制御内蔵RAMの作業領域にセットされた復電時情報に基づいて、電源投入（復電）した旨を伝えるために、電源投入に区分される電源投入時状態コマンド、電源投入時主制御復帰先コマンド、そして電源投入時メイン賞球数情報出力判定用カウンタ通知コマンドを作成して送信情報として主制御内蔵RAMの送信情報記憶領域に記憶し、本ルーチンにおけるステップS120の周辺制御基板コマンド送信処理において、主周シリアルデータとして、電源投入時状態コマンドを構成する、ステータス、モード、そしてサム値という順番で周辺制御基板1510に送信し、続いて電源投入時主制御復帰先コマンドを構成する、ステータス、モード、そしてサム値という順番で周辺制御基板1510に送信し、続いて電源投入時メイン賞球数情報出力判定用カウンタ通知コマンドを構成する、ステータス、モード、そしてサム値という順番で周辺制御基板1510に送信する。

10

【1710】

このため、周辺制御基板1510は、主制御基板1310からの電源投入時主制御復帰先コマンドに基づいて、復電時における主制御基板1310による遊技の進行の復帰先を演出表示装置1600の表示領域において演出表示することができる。これにより、遊技者が遊技を行っている際に、瞬停や停電が発生して、その後に復電するとき、瞬停又は停電直前における遊技状態に、復電後、速やかに復帰することができるとともに、主制御基板1310による遊技の進行の復帰先を演出表示装置1600の表示領域において演出表示して報知することができるため、パチンコ機1のシステムがかたまった状態、いわゆるフリーズした状態に遊技者に見えて故障したと勘違いされることを防止することができる。

20

【1711】

また、主制御基板1310の製造ラインの検査工程である主制御基板検査工程において、検査のために製造してから最初に主制御基板1310が電源投入されると、上述したように、図167に示した主制御側電源投入時処理におけるステップS38で主制御内蔵RAMの全領域のうち特定領域を除いて必ずクリアすることとなる。これにより、図168に示した同処理におけるステップS50の電源投入時に送信するコマンドの予約設定において、電源投入時に送信するコマンドの予約設定が行われると、電源投入に区分される電源投入時状態コマンド、電源投入時主制御復帰先コマンド、そして電源投入時メイン賞球数情報出力判定用カウンタ通知コマンドを作成して送信情報として主制御内蔵RAMの送信情報記憶領域に記憶することにより、電源投入時状態コマンド、電源投入時主制御復帰先コマンド、そして電源投入時メイン賞球数情報出力判定用カウンタ通知コマンドという3つのコマンドのみが送信情報として主制御内蔵RAMの送信情報記憶領域に記憶される状態となり、本ルーチンにおけるステップS120の周辺制御基板コマンド送信処理において、主周シリアルデータとして、電源投入時状態コマンドを構成する、ステータス、モード、そしてサム値という順番で主制御基板検査工程の検査装置に送信し、続いて電源投入時主制御復帰先コマンドを構成する、ステータス、モード、そしてサム値という順番で主制御基板検査工程の検査装置に送信し、続いて電源投入時メイン賞球数情報出力判定用カウンタ通知コマンドを構成する、ステータス、モード、そしてサム値という順番で主制御基板検査工程の検査装置に送信する。主制御基板検査工程の検査装置は、主制御基板1310から受信した電源投入時状態コマンドに含まれるパチンコ機の機種コードを示す情報に基づいて、つまり、パチンコ機の機種コードを示す情報を構成する、上述した、機種タイプを示すマックスタイプ、ミドルタイプ、及び甘デジタイプのうち、いずれのタイプであるかを特定するためのシリーズコードと、作品の著作権を特定するための著作権コードと、遊技仕様（例えば、確率変動が生ずると、次回大当り遊技が発生するまでその状態が継続されるという遊技仕様のほかに、特別図柄の変動回数が限定された状態で確率変動が生ずるという遊技仕様（ST機）など）を特定するための遊技仕様コードと、に基づいて、主制御基板検査工程の検査モニタに詳細な機種情報を表示するようになっている。

30

40

【1712】

50

[1 1 - 5 . 設定変更処理]

次に、設定変更処理について説明する。この設定変更処理は、図 1 6 7 に示した主制御側電源投入時処理におけるステップ S 3 7 において行われる処理である。

【 1 7 1 3 】

設定変更処理が開始されると、主制御 M P U 1 3 1 0 a は、図 1 7 0 に示すように、現状の設置値を取得する（ステップ S 2 0 0）。ここでは、主制御 M P U 1 3 1 0 a は、主制御内蔵 R A M の特定領域における設定値専用領域に格納されている設定値を取得する。この設定値を取得するときには、読み出してもよいし、取り出してもよいが、設定値を取り出す場合には、取り出した設定値を所定領域にセットする。

【 1 7 1 4 】

ステップ S 2 0 0 に続いて、主制御 M P U 1 3 1 0 a は、チェックサム の 算出 を 行 っ て（ステップ S 2 0 2）。このチェックサムは、主制御内蔵 R A M に記憶されている各種情報を数値とみなしてその合計を算出するものであり、図 1 6 7 に示した主制御側電源投入時処理におけるステップ S 2 8 において行われるチェックサムの算出と同一の処理である。

【 1 7 1 5 】

ステップ S 2 0 2 に続いて、主制御 M P U 1 3 1 0 a は、算出したチェックサムの値（サム値）が図 1 6 8 に示した主制御側電源投入時処理における主制御側電源断時処理（電源断時）において記憶されているチェックサムの値（サム値）と一致しているか否かを判定する（ステップ S 2 0 4）。ステップ S 2 0 4 において、主制御 M P U 1 3 1 0 a は、一致していると判定したときには、バックアップフラグ B K - F L G が値 1 であるか否かを判定する（ステップ S 2 0 6）。ステップ S 2 0 4 の判定、及びステップ S 2 0 6 の判定は、図 1 6 7 に示した主制御側電源投入時処理におけるステップ S 3 0 の判定、及びステップ S 3 2 の判定とそれぞれ同一の判定である。バックアップフラグ B K - F L G は、上述したように、各種情報、チェックサムの値（サム値）及びバックアップフラグ B K - F L G の値等の遊技バックアップ情報を後述する主制御側電源断時処理において主制御内蔵 R A M に記憶保持したか否かを示すフラグであり、主制御側電源断時処理を正常に終了したとき値 1、主制御側電源断時処理を正常に終了していないとき値 0 にそれぞれ設定される。

【 1 7 1 6 】

ステップ S 2 0 4 の判定において、主制御 M P U 1 3 1 0 a は、チェックサムの値（サム値）が一致していないと判定したときには、又はステップ S 2 0 6 の判定において、主制御 M P U 1 3 1 0 a は、バックアップフラグ B K - F L G が値 1 でない（値 0 である）とき、つまり主制御側電源断時処理を正常に終了していないと判定したときには、ステップ S 2 0 0 で取得した設定値が正常範囲であるか否かを判定する（ステップ S 2 0 8）。ここで、「正常範囲」とは、設定値が設定変更することができる値であり、本実施形態では、設定値 1、設定値 2、設定値 3、設定値 4、設定値 5、及び設定値 6 までの値に予め設定されている。ステップ S 2 0 8 の判定へフローチャートがすすむことにより、主制御内蔵 R A M の内容に異常があると判定した場合、又は、電源遮断時に主制御側電源断時処理が正常に終了していないと判定した場合となっているため、主制御内蔵 R A M に格納されている内容に異常がある（又は信用することができないものである）。そこで、ステップ S 2 0 8 の判定において、主制御 M P U 1 3 1 0 a は、ステップ S 2 0 0 で取得した、主制御内蔵 R A M の特定領域における設定値専用領域に格納されている設定値が正常範囲である設定値 1 ~ 設定値 6 のうちいずれかの値となっているか否かを判定し、正常範囲であると判定したときにはその設定値をそのまま使用する。

【 1 7 1 7 】

一方、ステップ S 2 0 8 の判定において、主制御 M P U 1 3 1 0 a は、正常範囲でないと判定したときにはステップ S 2 0 0 で取得した設定値に対して初期値である設定値 1 を設定する（ステップ S 2 1 0）。なお、ステップ S 2 0 8 の判定では、ステップ S 2 0 0 で取得した、主制御内蔵 R A M の特定領域における設定値専用領域に格納されている設定値が正常範囲である設定値 1 ~ 設定値 6 のうちいずれかの値となっているか否かを判定し

10

20

30

40

50

ているが、このステップ S 2 0 8 の判定を行わずに、ステップ S 2 0 4 の判定において、主制御 M P U 1 3 1 0 a は、チェックサム値（サム値）が一致していないと判定したときには、又はステップ S 2 0 6 の判定において、主制御 M P U 1 3 1 0 a は、バックアップフラグ B K - F L G が値 1 でない（値 0 である）とき、つまり主制御側電源断時処理を正常に終了していないと判定したときには、ステップ S 2 1 0 の処理にすすみ、ステップ S 2 0 0 で取得した設定値に対して初期値である設定値 1 を設定するようにしてもよい。

【 1 7 1 8 】

ステップ S 2 0 6 の判定において、主制御 M P U 1 3 1 0 a は、バックアップフラグ B K - F L G が値 1 であるとき、つまり主制御側電源断時処理を正常に終了したと判定したときには、又はステップ S 2 0 8 の判定において、主制御 M P U 1 3 1 0 a は、正常範囲であると判定したときには、又はステップ S 2 1 0 に続いて、主制御 M P U 1 3 1 0 a は、設定変更許可ランプ 1 3 1 0 z に点灯信号を出力して設定変更許可ランプ 1 3 1 0 z を点灯する（ステップ S 2 1 2 ）。

10

【 1 7 1 9 】

ステップ S 2 1 2 に続いて、主制御 M P U 1 3 1 0 a は、設定値を設定表示器 1 3 1 0 g に表示するための点灯信号を設定表示器 1 3 1 0 g に出力して設定表示器 1 3 1 0 g に対して設定値を表示する（ステップ S 2 1 4 ）。

【 1 7 2 0 】

ステップ S 2 1 4 に続いて、主制御 M P U 1 3 1 0 a は、設定切替ボタンが操作されているか否かを判定する（ステップ S 2 1 6 ）。この判定は、設定切替ボタンからの検出信号を読み取り、設定切替ボタンからの検出信号が入力されているか否かを判定する。主制御 M P U 1 3 1 0 a は、設定切替ボタンからの検出信号が入力されているときには設定切替ボタンが操作されていると判定する一方、設定切替ボタンからの検出信号が入力されていないときには設定切替ボタンが操作されていないと判定する。

20

【 1 7 2 1 】

ステップ S 2 1 6 の判定において、主制御 M P U 1 3 1 0 a は、設定切替ボタンが操作されていると判定したときには、設定値に値 1 を加算する（インクリメントする）演算を行って更新する（ステップ S 2 1 8 ）。このとき、ステップ S 2 0 0 で設定値を取得するときにおいて、主制御内蔵 R A M の特定領域における設定値専用領域に格納されている設定値を取り出して所定領域にセットしている場合には、この所定領域にセットした設定値に値 1 を加算する（インクリメントする）こととなる。

30

【 1 7 2 2 】

ステップ S 2 1 8 に続いて、主制御 M P U 1 3 1 0 a は、ステップ S 2 1 6 で更新した設定値を設定表示器 1 3 1 0 g に表示するための点灯信号を設定表示器 1 3 1 0 g に出力して設定表示器 1 3 1 0 g に対して更新した設定値を表示する（ステップ S 2 2 0 ）。

【 1 7 2 3 】

ステップ S 2 2 0 に続いて、又はステップ S 2 1 6 の判定において、主制御 M P U 1 3 1 0 a は、設定切替ボタンが操作されていないと判定したときには、主制御 M P U 1 3 1 0 a は、決定キーが操作されたか否かを判定する（ステップ S 2 2 2 ）。この判定では、主制御 M P U 1 3 1 0 a は、設定キースイッチ 1 3 1 1 a の設定キーシリンダの差し込み口に設定キーが差し込まれ、設定キースイッチ 1 3 1 1 a を設定キー O N した設定キーシリンダの回転位置から反時計方向へ向かって設定キーシリンダが 1 2 0 度回動操作されて（つまり、設定キースイッチ 1 3 1 1 a を設定キー O N した設定キーシリンダの回転位置から元の位置である初期位置（つまり、設定キースイッチ 1 3 1 1 a を O F F する設定キーシリンダの回転位置）へ戻すように反時計方向へ向かって 6 0 度回転操作されて O F F 操作し、さらに反時計方向へ向かって 6 0 度回転操作されて）第 2 の O N 操作することによりことで設定キースイッチ 1 3 1 1 a が決定キー O N され、設定キースイッチ 1 3 1 1 a からの決定キー O N の信号に基づいて行い、設定キースイッチ 1 3 1 1 a からの決定キー O N の信号が入力されているときには決定キーが操作されたと判定する一方、設定キースイッチ 1 3 1 1 a からの決定キー O N の信号が入力されていないときには決定キーが操

40

50

作されていないと判定する。

【 1 7 2 4 】

ステップ S 2 2 2 の判定において、主制御 M P U 1 3 1 0 a は、決定キーが操作されていないと判定したときには、ステップ S 2 1 6 の判定に再び戻り、設定切替ボタンが操作されているか否かを判定する。ステップ S 2 1 6 の判定において、主制御 M P U 1 3 1 0 a は、設定切替ボタンが操作されていると判定したときには、ステップ S 2 1 8、そしてステップ S 2 2 0 の処理を再び行い、ステップ S 2 2 2 の判定を行い、決定キーが操作されていないと判定したときには、ステップ S 2 1 6 の判定に再び戻り、決定キーが操作されるまで、設定切替ボタンが操作されると、操作されるごとに設定値が値 1 ずつ加算され更新されて設定表示器 1 3 1 0 g に表示され、設定切替ボタンが操作されないと、直前に設定切替ボタンが操作され更新された設定値が設定表示器 1 3 1 0 g に表示される。なお、ステップ S 2 2 2 の判定で決定キーが操作されたと判定されるまでに、仮に停電や瞬停が発生して復電しても、停電や瞬停が発生する直前に更新した設定値が主制御内蔵 R A M の特定領域における設定値専用領域に格納されないため、破棄され、主制御内蔵 R A M の特定領域における設定値専用領域に格納される設定値が変更されない。

10

【 1 7 2 5 】

一方、ステップ S 2 2 2 の判定において、主制御 M P U 1 3 1 0 a は、決定キーが操作されたと判定したときには、主制御内蔵 R A M の特定領域における設定値専用領域に更新した設定値を格納する（ステップ S 2 2 4）。このとき、ステップ S 2 0 0 で設定値を取得するときにおいて、主制御内蔵 R A M の特定領域における設定値専用領域に格納されている設定値を取り出して所定領域にセットしている場合には、この所定領域にセットした設定値に対して更新されるため、この更新された設定値を、主制御内蔵 R A M の特定領域における設定値専用領域へ戻すこととなる。このステップ S 2 2 4 の処理完了の後に、仮に停電や瞬停が発生して復電しても、停電や瞬停が発生する前に決定キーが操作されたときにおける更新した設定値が主制御内蔵 R A M の特定領域における設定値専用領域に格納されている。

20

【 1 7 2 6 】

ステップ S 2 2 4 に続いて、主制御 M P U 1 3 1 0 a は、設定キーの O F F 操作があるか否かを判定する（ステップ S 2 2 6）。この判定では、主制御 M P U 1 3 1 0 a は、設定キースイッチ 1 3 1 1 a の設定キーシリンダの差し込み口に設定キーが差し込まれ、設定キースイッチ 1 3 1 1 a を決定キー O N した設定キーシリンダの回転位置から初期位置（つまり、設定キースイッチ 1 3 1 1 a を O F F する設定キーシリンダの回転位置）へ戻すように設定キーシリンダが時計方向へ向かって 6 0 度回転操作されてして O F F 操作することで設定キースイッチ 1 3 1 1 a が O F F され、設定キースイッチ 1 3 1 1 a からの O F F の信号に基づいて行い、設定キースイッチ 1 3 1 1 a からの O F F の信号が入力されているときには設定キーが O F F 操作されたと判定する一方、設定キースイッチ 1 3 1 1 a からの O F F の信号が入力されていないときには設定キーが O F F 操作されていないと判定する。

30

【 1 7 2 7 】

ステップ S 2 2 6 の判定において、主制御 M P U 1 3 1 0 a は、設定キーが O F F 操作されていないと判定したときには、ステップ S 2 2 6 の判定に再び戻り、設定キーが O F F 操作されるまで、ステップ S 2 2 6 の判定を繰り返し行う。

40

【 1 7 2 8 】

一方、ステップ S 2 2 6 の判定において、主制御 M P U 1 3 1 0 a は、設定キーが O F F 操作されたと判定したときには、更新した設定値を設定表示器 1 3 1 0 g に表示するための点灯信号の設定表示器 1 3 1 0 g への出力を停止して設定表示器 1 3 1 0 g に対して更新した設定値を非表示とする（ステップ S 2 2 8）。

【 1 7 2 9 】

ステップ S 2 2 8 に続いて、主制御 M P U 1 3 1 0 a は、設定変更許可ランプ 1 3 1 0 z への点灯信号を停止して設定変更許可ランプ 1 3 1 0 z を消灯する（ステップ S 2 3 0

50

）。

【 1 7 3 0 】

ステップ S 2 3 0 に続いて、主制御 M P U 1 3 1 0 a は、設定変更許可フラグ C S - F L G に値 0 をセットする（ステップ S 2 3 2）。この設定変更許可フラグ C S - F L G は、上述したように、主制御内蔵 R A M の特定領域における設定値専用領域に格納されている現状の設定値（設定キースイッチ 1 3 1 1 a の設定キーシリンダが第 1 の O N 操作された時点における設定値 1 ~ 設定値 6 のうち設定されている値）の設定変更を行うことを許可するか否かを示すフラグであり、設定値の設定変更を行うことを許可するとき値 1、設定値の設定変更を行うことを許可しないとき値 0 にそれぞれ設定される。ステップ S 2 3 2 の処理では、設定変更許可フラグ C S - F L G に値 0 をセットすることにより、これより以後、設定値の設定変更を行うことを許可しない。

10

【 1 7 3 1 】

ステップ S 2 3 2 に続いて、主制御 M P U 1 3 1 0 a は、ステップ S 2 2 4 で格納した設定値が正常範囲であるか否かを判定する（ステップ S 2 3 3）。「正常範囲」とは、ステップ S 2 0 8 の判定のものと同じであり、上述したように、本実施形態では、設定値 1、設定値 2、設定値 3、設定値 4、設定値 5、及び設定値 6 までの値に予め設定されている。ステップ S 2 3 3 の判定において、主制御 M P U 1 3 1 0 a は、設定値が異常な値となっていないか再確認するために、ステップ S 2 2 4 で主制御内蔵 R A M の特定領域における設定値専用領域に格納した設定値が正常範囲である設定値 1 ~ 設定値 6 のうちいずれかの値となっているか否かを判定し、正常範囲であると判定したときにはその設定値をそのまま使用する。

20

【 1 7 3 2 】

ステップ S 2 3 3 の判定において、主制御 M P U 1 3 1 0 a は、正常範囲であると判定したときにはシリアル通信初期設定を行い（ステップ S 2 3 4）、続いて、設定変更コマンドを作成して送信情報を設定し（ステップ S 2 3 6）、続いて、ステップ S 2 3 6 で設定した送信情報（設定変更コマンド）を主周シリアルデータとして周辺制御基板 1 5 1 0 に送信する周辺制御基板送信コマンド送信処理を行い（ステップ S 2 3 8）、本ルーチンを終了する。ステップ S 2 3 4 のシリアル通信初期設定は、図 1 6 8 に示した主制御側電源投入時処理におけるステップ S 4 4 のシリアル通信初期設定と同一の処理であり、ステップ S 2 3 8 の周辺制御基板送信コマンド送信処理は、図 1 6 9 に示した主制御側タイマ割り込み処理におけるステップ S 1 2 0 の周辺制御基板送信コマンド送信処理と同一の処理である。ここで、ステップ S 2 3 4 のシリアル通信初期設では、ステップ S 4 4 のシリアル通信初期設より先に行って、ステップ S 2 3 8 の周辺制御基板送信コマンド送信処理においてステップ S 2 3 6 で設定した送信情報（設定変更コマンド）を主周シリアルデータとして周辺制御基板 1 5 1 0 に送信しているが、これは、図 1 6 8 に示した主制御側電源投入時処理におけるステップ S 5 0 において電源投入時に送信するコマンドの予約設定される前に、優先して、設定値が設定変更された旨を設定変更コマンドにより周辺制御基板 1 5 1 0 へ伝えるためである。なお、設定変更コマンドは、設定変更された設定値と設定値格納完了とを伝えるコマンドである。周辺制御基板 1 5 1 0 における周辺制御 I C の C P U は、設定変更コマンドを受信すると、図示しないリアルタイムクロック I C の内蔵 R A M に記憶保持される設定値履歴情報（設定値と日時とを対応付けた情報）を更新する。

30

40

【 1 7 3 3 】

一方、ステップ S 2 3 3 の判定において、主制御 M P U 1 3 1 0 a は、正常範囲でないと判定したときにはエラー表示処理を行い（ステップ S 2 4 0）、無限ループに入る。この無限ループにより、エラー表示処理が終了した状態を維持することとなり、遊技を進行することが全くできない状態となり、パチンコ機 1 の電源を遮断して、再び電源を投入することとなる。このエラー表示処理では、その詳細な説明を後述するが、主制御内蔵 R A M の内容に異常があると判定した場合、又は、電源遮断時に主制御側電源断時処理が正常に終了していないと判定した場合には、主制御内蔵 R A M に格納されている内容に異常がある（又は信用することができないものである）として、その旨を伝えるエラー表示を行

50

う。本実施形態では、主制御MPU1310aがエラー表示として英字Eを設定表示器1310gに表示するようになっている。

【1734】

[11-6.設定値確認表示処理]

次に、設定値確認表示処理について説明する。この設定値確認表示処理は、図169に示した主制御側タイマ割り込み処理におけるステップS117において行われる処理である。

【1735】

設定値確認表示処理が開始されると、主制御MPU1310aは、図171に示すように、確認表示フラグDCS-FLGが値0であるか否かを判定する(ステップS350)。この確認表示フラグDCS-FLGは、主制御内蔵RAMの特定領域における設定値専用領域に格納されている設定値を確認するためのフラグであり、設定値を確認表示しているとき値1、設定値を確認表示していないとき値0にそれぞれ設定される。

10

【1736】

ステップS350の判定において、主制御MPU1310aは、確認表示フラグDCS-FLGが値0であるとき、つまり設定値を確認表示していないときには、本体枠4の開放及び設定キーのON操作があるか否かを判定する(ステップS352)。この判定では、主制御MPU1310aは、上述した入力情報記憶領域から入力情報を読み出してこの入力情報に基づいて、外枠2に対する本体枠4の開放を検出するための本体枠開放スイッチ4bからの検出信号と、設定キースイッチ1311aの設定キーシリンダの差し込み口に設定キーが差し込まれ、設定キーシリンダが初期位置(つまり、設定キースイッチ1311aをOFFする設定キーシリンダの回転位置)から時計方向へ向かって60度回動操作されて第1のON操作されることで設定キースイッチ1311aが設定キーONされ、設定キースイッチ1311aからの設定キーONの信号と、により、外枠2に対して本体枠4が開放されていると判定し、かつ、設定キーONの信号により設定キースイッチ1311aが設定キーONされていると判定したことによって、予め定めた設定値表示許可条件が成立していると判定する一方、本体枠開放スイッチ4bからの検出信号により外枠2に対して本体枠4が開放されていないと判定し、及び/又は、設定キーONの信号により設定キースイッチ1311aが設定キーONされていないと判定したことによって、予め定めた設定値表示許可条件が成立していないと判定する。

20

30

【1737】

ステップS352の判定において、主制御MPU1310aは、予め定めた設定値表示許可条件が成立していないと判定したときには、そのまま本ルーチンを終了する一方、予め定めた設定値表示許可条件が成立しているとき、設定値を確認表示するとして確認表示フラグDCS-FLGに値1をセットし(ステップS354)、続いて、現状の設置値を取得する(ステップS356)。ここでは、主制御MPU1310aは、主制御内蔵RAMの特定領域における設定値専用領域に格納されている設定値を取得する。

【1738】

ステップS356に続いて、主制御MPU1310aは、ステップS356で取得した設定値が正常範囲であるか否かを判定する(ステップS357)。「正常範囲」とは、図170の設定変更処理におけるステップS208の判定、及びステップS233の判定のものと同一であり、上述したように、本実施形態では、設定値1、設定値2、設定値3、設定値4、設定値5、及び設定値6までの値に予め設定されている。ステップS357の判定において、主制御MPU1310aは、設定値が異常な値となっていないか再確認するために、ステップS356で取得した設定値(つまり、主制御内蔵RAMの特定領域における設定値専用領域に格納されている設定値)が正常範囲である設定値1~設定値6のうちいずれかの値となっているか否かを判定し、正常範囲であると判定したときにはその設定値をそのまま使用する。

40

【1739】

ステップS357の判定において、主制御MPU1310aは、正常範囲であると判定

50

したときにはステップ S 3 5 6 で取得した設定値を設定表示器 1 3 1 0 g に表示するための点灯信号を設定表示器 1 3 1 0 g に出力して設定表示器 1 3 1 0 g に対して設定値を表示する（ステップ S 3 5 8）。

【 1 7 4 0 】

ステップ S 3 6 0 に続いて、主制御 M P U 1 3 1 0 a は、設定キーの O N 操作コマンドを作成して送信情報として主制御内蔵 R A M の送信情報記憶領域に記憶し、設定キーの O N 操作コマンドの設定を行い（ステップ S 3 6 0）、本ルーチンを終了する。この設定キーの O N 操作コマンドは、図 1 6 9 に示した主制御側タイマ割り込み処理におけるステップ S 1 2 0 の周辺制御基板コマンド送信処理において送信されるようになっている。設定キーの O N 操作コマンドは、本ルーチンである設定値確認表示処理が開始された旨（つまり、主制御内蔵 R A M の特定領域における設定値専用領域に格納されている設定値を確認する旨）を伝えるコマンドである。

10

【 1 7 4 1 】

なお、周辺制御基板 1 5 1 0 における周辺制御 I C の C P U は、設定キーの O N 操作コマンドを受信すると、図示しないリアルタイムクロック I C の内蔵 R A M に記憶保持される設定キーの O N 操作履歴情報（設定値を確認した旨と日時とを対応付けた情報）を更新する。

【 1 7 4 2 】

また、周辺制御基板 1 5 1 0 における周辺制御 I C の C P U は、設定キーの O N 操作コマンドを受信すると、上述した、球回収履歴情報、設定値履歴情報、エラー表示履歴情報、及び設定キーの O N 操作履歴情報等の特定履歴情報を表示許可することができるという予め定めた特定履歴情報表示許可条件が成立する状態となる。周辺制御基板 1 5 1 0 における周辺制御 I C の C P U は、この予め定めた特定履歴情報表示許可条件が成立する状態において特定履歴情報を確認する者が接触操作部 3 0 2 の回転操作及び押圧操作部 3 0 3 の押圧操作を行うことにより、これまで表示していた画像から特定履歴情報を選択表示する特定履歴情報表示画像へ切り替えて演出表示装置 1 6 0 0 の表示領域に表示する制御を行う。

20

【 1 7 4 3 】

一方、ステップ S 3 5 0 の判定において、主制御 M P U 1 3 1 0 a は、確認表示フラグ D C S - F L G が値 0 でない（値 1 である）とき、つまり設定値を確認表示しているときには、設定キーの O F F 操作があるか否かを判定する（ステップ S 3 6 2）。この判定では、主制御 M P U 1 3 1 0 a は、上述した入力情報記憶領域から入力情報を読み出してこの入力情報に基づいて、設定キースイッチ 1 3 1 1 a の設定キーシリンダの差し込み口に設定キーが差し込まれ、設定キースイッチ 1 3 1 1 a を決定キー O N した設定キーシリンダの回転位置から初期位置（つまり、設定キースイッチ 1 3 1 1 a を O F F する設定キーシリンダの回転位置）へ戻すように設定キーシリンダが時計方向へ向かって 6 0 度回転操作されてして O F F 操作することで設定キースイッチ 1 3 1 1 a が O F F され、設定キースイッチ 1 3 1 1 a からの O F F の信号により行い、設定キースイッチ 1 3 1 1 a からの O F F の信号が入力されているときには設定キーが O F F 操作されたと判定する一方、設定キースイッチ 1 3 1 1 a からの O F F の信号が入力されていないときには設定キーが O F F 操作されていないと判定する。

30

40

【 1 7 4 4 】

ステップ S 3 6 2 の判定において、主制御 M P U 1 3 1 0 a は、設定キーが O F F 操作されていないと判定したときには、そのまま本ルーチンを終了する一方、設定キーが O F F 操作されたと判定したときには、設定値を確認表示しないとして確認表示フラグ D C S - F L G に値 0 をセットし（ステップ S 3 6 4）、続いて、ステップ S 3 5 6 で取得した設定値を設定表示器 1 3 1 0 g に表示するための点灯信号の設定表示器 1 3 1 0 g への出力を停止して設定表示器 1 3 1 0 g に対してその取得した設定値を非表示とし（ステップ S 3 6 6）、続いて、設定キーの O F F 操作コマンドを作成して送信情報として主制御内蔵 R A M の送信情報記憶領域に記憶し、設定キーの O F F 操作コマンドの設定を行い（ス

50

テップ S 3 6 8)、本ルーチンを終了する。この設定キーの OFF 操作コマンドは、図 1 6 9 に示した主制御側タイマ割り込み処理におけるステップ S 1 2 0 の周辺制御基板コマンド送信処理において送信されるようになっている。設定キーの OFF 操作コマンドは、本ルーチンである設定値確認表示処理が終了された旨（つまり、主制御内蔵 R A M の特定領域における設定値専用領域に格納されている設定値を確認完了した旨）を伝えるコマンドである。

【 1 7 4 5 】

なお、周辺制御基板 1 5 1 0 における周辺制御 I C の C P U は、設定キーの OFF 操作コマンドを受信すると、上述した予め定めた特定履歴情報表示許可条件が成立しない状態となる。このとき、周辺制御基板 1 5 1 0 における周辺制御 I C の C P U は、上述した特定履歴情報表示画像を演出表示装置 1 6 0 0 の表示領域に表示する制御を行っていた場合には、特定履歴情報表示画像に切り替える直前まで演出表示装置 1 6 0 0 の表示領域に表示されていた画像へ切り替えて元へ戻す制御を行う。

10

【 1 7 4 6 】

一方、ステップ S 3 5 7 の判定において、主制御 M P U 1 3 1 0 a は、正常範囲でないと判定したときには割り込み非許可設定を行う（ステップ S 3 7 0）。この設定により、4 m s ごとに繰り返し行われていた図 1 6 9 に示した主制御側タイマ割り込み処理が停止されることとなる。

【 1 7 4 7 】

ステップ S 3 7 0 に続いて、主制御 M P U 1 3 1 0 a は、エラー表示処理を行い（ステップ S 3 7 2）、続いて、主制御内蔵 W D T のクリアを行い続ける無限ループに入る（ステップ S 3 7 4）。この無限ループにより、主制御内蔵 W D T のクリアを行い続けることとなるが、これは、主制御内蔵 W D T を一度起動すると停止することができないため、主制御内蔵 W D T のクリアを行い続けることにより、主制御 M P U 1 3 1 0 a に内蔵される W D T クリアレジスタにタイマクリア設定値をセットすることで主制御内蔵 W D T による計時がクリアされ、主制御内蔵 W D T による計時が再び開始されることによって、主制御内蔵 W D T により主制御 M P U 1 3 1 0 a が強制的にリセットされずに済む。また、この無限ループにより、エラー表示処理が終了した状態を維持することとなり、遊技を進行することが全くできない状態となり、パチンコ機 1 の電源を遮断して、再び電源を投入することとなる。このエラー表示処理では、その詳細な説明を後述するが、主制御内蔵 R A M の内容に異常があると判定した場合、又は、電源遮断時に主制御側電源断時処理が正常に終了していないと判定した場合には、主制御内蔵 R A M に格納されている内容に異常がある（又は信用することができないものである）として、その旨を伝えるエラー表示を行う。本実施形態では、主制御 M P U 1 3 1 0 a がエラー表示として英字 E を設定表示器 1 3 1 0 g に表示するようになっている。

20

30

【 1 7 4 8 】

[1 1 - 7 . エラー表示処理]

次に、エラー表示処理について説明する。このエラー表示処理は、図 1 6 7 に示した主制御側電源投入時処理におけるステップ S 3 3 において行われる処理であり、図 1 6 7 に示した主制御側電源投入時処理におけるステップ S 3 7 において行われる処理（図 1 7 0 に示した設定変更処理におけるステップ S 2 4 0 において行われる処理）であり、図 1 7 1 に示した設定値確認表示処理におけるステップ S 3 7 2 において行われる処理である。

40

【 1 7 4 9 】

エラー表示処理が開始されると、主制御 M P U 1 3 1 0 a は、図 1 7 2 に示すように、発射許可信号の停止を行う（ステップ S 4 0 0）。発射許可信号は、上述したように、遊技球 B の発射を払出制御基板 6 3 3 の発射制御部 6 3 3 b に対して許可する旨を伝えるものであり、その論理が発射許可論理に設定されると、発射を許可する旨を伝えることができる一方、その論理が発射許可論理を反転させた発射停止論理（発射非許可論理）に設定されると、発射を停止（非許可）する旨を伝えることができる。

【 1 7 5 0 】

50

本ルーチンであるエラー表示処理が図 1 6 7 に示した主制御側電源投入時処理におけるステップ S 3 3 において行われる処理又は図 1 6 7 に示した主制御側電源投入時処理におけるステップ S 3 7 において行われる処理の一処理（具体的には、図 1 7 0 に示した設定変更処理におけるステップ S 2 4 0 において行われる処理）として開始されると、主制御 M P U 1 3 1 0 a は、図 1 6 8 に示した主制御側電源投入時処理におけるステップ S 5 2 の割り込み許可設定を行うことができないため、図 1 6 9 に示した主制御側タイマ割り込み処理を行うことができず、同処理におけるステップ S 1 1 3 の発射許可信号設定処理を行うことができない。発射許可信号は、主制御 M P U 1 3 1 0 a の所定の出力ポートの出力端子からリセット機能付き主制御出力回路を介して払出制御基板 6 3 3 の発射制御部 6 3 3 b に出力されるため、復電時において、リセット機能付き主制御出力回路がリセットされ、その論理は、発射許可論理を反転させた発射停止論理（発射非許可論理）となっている。

10

【 1 7 5 1 】

そこで、本ルーチンであるエラー表示処理が図 1 6 7 に示した主制御側電源投入時処理におけるステップ S 3 3 において行われる処理又は図 1 6 7 に示した主制御側電源投入時処理におけるステップ S 3 7 において行われる処理の一処理（具体的には、図 1 7 0 に示した設定変更処理におけるステップ S 2 4 0 において行われる処理）として開始されると、主制御 M P U 1 3 1 0 a は、ステップ S 4 0 0 において、復電してから本ルーチンであるエラー表示処理が開始された後においても、遊技球 B が発射されることを確実に防止するために、発射許可信号の論理を発射停止論理（発射非許可論理）に設定して、その所定の出力ポートの出力端子からリセット機能付き主制御出力回路を介して払出制御基板 6 3 3 の発射制御部 6 3 3 b に出力する。

20

【 1 7 5 2 】

本ルーチンであるエラー表示処理が図 1 7 1 に示した設定値確認表示処理におけるステップ S 3 7 2 において行われる処理として開始されると、主制御 M P U 1 3 1 0 a は、図 1 7 1 に示した設定値確認表示処理におけるステップ S 3 5 7 の判定において主制御内蔵 R A M の内容に異常があると判定している。主制御 M P U 1 3 1 0 a は、図 1 6 8 に示した主制御側電源投入時処理におけるステップ S 5 2 の割り込み許可設定をすでに行っているものの、本ルーチンであるエラー表示処理が開始される前にすでに図 1 7 1 に示した設定値確認表示処理におけるステップ S 3 7 0 において割り込み非許可設定が行われているため、本ルーチンであるエラー表示処理を終了すると、上述したように、無限ループに入るため、図 1 6 9 に示した主制御側タイマ割り込み処理を行うことができず、同処理におけるステップ S 1 1 3 の発射許可信号設定処理を行うことができない。

30

【 1 7 5 3 】

そこで、本ルーチンであるエラー表示処理が図 1 7 1 に示した設定値確認表示処理におけるステップ S 3 7 2 において行われる処理として開始されると、主制御 M P U 1 3 1 0 a は、ステップ S 4 0 0 において、主制御内蔵 R A M の内容に異常がある状態で遊技球 B が発射されることを確実に防止するために、発射許可信号の論理を発射停止論理（発射非許可論理）に設定して、その所定の出力ポートの出力端子からリセット機能付き主制御出力回路を介して払出制御基板 6 3 3 の発射制御部 6 3 3 b に出力する。

40

【 1 7 5 4 】

ステップ S 4 0 0 に続いて、エラー表示として英字 E を設定表示器 1 3 1 0 g に表示するための点灯信号を設定表示器 1 3 1 0 g に出力して設定表示器 1 3 1 0 g に対してエラー表示する（ステップ S 4 0 2 ）。

【 1 7 5 5 】

ステップ S 4 0 2 に続いて、主制御 M P U 1 3 1 0 a は、機能表示ユニット 1 4 0 0 に対してエラー表示を行う（ステップ S 4 0 4 ）。このステップ S 4 0 4 では、機能表示ユニット 1 4 0 0 のの各種表示器をすべて点灯するための点灯信号を機能表示ユニット 1 4 0 0 に出力して、機能表示ユニット 1 4 0 0 に対してエラー表示する。

【 1 7 5 6 】

50

ステップS 4 0 4に続いて、主制御M P U 1 3 1 0 aは、シリアル通信初期設定を行い（ステップS 4 0 6）、続いて、エラー表示コマンドを作成して送信情報を設定し（ステップS 4 0 8）、続いて、ステップS 4 0 6で設定した送信情報（エラー表示コマンド）を主周シリアルデータとして周辺制御基板1 5 1 0に送信する周辺制御基板送信コマンド送信処理を行い（ステップS 4 1 0）、本ルーチンを終了する。

【1 7 5 7】

ステップS 4 0 6のシリアル通信初期設定は、図1 7 0に示した設定変更処理におけるステップS 2 3 4のシリアル通信初期設定と、図1 6 8に示した主制御側電源投入時処理におけるステップS 4 4のシリアル通信初期設定と、同一の処理であり、ステップS 4 1 0の周辺制御基板送信コマンド送信処理は、図1 7 0に示した設定変更処理におけるステップS 2 3 8の周辺制御基板送信コマンド送信処理と、図1 6 9に示した主制御側タイマ割り込み処理におけるステップS 1 2 0の周辺制御基板送信コマンド送信処理と同一の処理である。本ルーチンであるエラー表示処理が図1 6 7に示した主制御側電源投入時処理におけるステップS 3 3において行われる処理、図1 6 7に示した主制御側電源投入時処理におけるステップS 3 7において行われる処理（図1 7 0に示した設定変更処理におけるステップS 2 4 0において行われる処理）、及び図1 7 1に示した設定値確認表示処理におけるステップS 3 7 2において行われる処理としてそれぞれ開始されて終了すると、上述したように、無限ループに入り、この無限ループにより、エラー表示処理が終了した状態を維持することとなり、遊技を進行することが全くできない状態となる。

【1 7 5 8】

そこで、本実施形態では、ステップS 4 0 6のシリアル通信初期設を行って、ステップS 4 1 0の周辺制御基板送信コマンド送信処理においてステップS 4 0 8で設定した送信情報（エラー表示コマンド）を主周シリアルデータとして周辺制御基板1 5 1 0に送信している。

【1 7 5 9】

なお、エラー表示コマンドは、主制御内蔵R A Mに格納されている内容に異常がある（又は信用することができないものである）旨を伝えるコマンドである。周辺制御基板1 5 1 0における周辺制御I CのC P Uは、エラー表示コマンドを受信すると、図示しないリアルタイムクロックI Cの内蔵R A Mに記憶保持されるエラー表示履歴情報（エラー表示コマンドと受信した日時とを対応付けた情報）を更新する。

【1 7 6 0】

また、周辺制御基板1 5 1 0における周辺制御I CのC P Uは、エラー表示コマンドを受信すると、演出表示装置1 6 0 0の表示領域に、青色の背景画像に「R A Mエラーが発生しました。係員をお呼びください。」という白色の文字のメッセージ画像を表示する制御を行うとともに、「R A Mエラーが発生しました。係員をお呼びください。」というアナウンスを、周辺制御基板1 5 1 0に備える音量調整スイッチが回転操作されることにより調整された音量に依存されず、最大音量となるように強制的に設定して各種スピーカ（トップ中央スピーカ、トップサイドスピーカや、本体枠4の本体枠スピーカ等）から流す制御を行う。エラー表示コマンドによるR A Mエラー報知を行う処理は、優先順位が最も高い処理であり、周辺制御基板1 5 1 0における周辺制御I CのC P Uが他のエラーを伝えるコマンドを受信した後にエラー表示コマンドを受信すると、R A Mエラー報知を最優先で行う。

【1 7 6 1】

[1 2 . 払出制御基板の各種制御処理]

次に、払出制御基板6 3 3が行う各種制御処理について、図1 7 3～図1 7 6を参照して説明する。図1 7 3は払出制御部電源投入時処理の一例を示すフローチャートであり、図1 7 4は図1 7 3の払出制御部電源投入時処理のつづきを示すフローチャートであり、図1 7 5は図1 7 4に続いて払出制御部電源投入時処理のつづきを示すフローチャートであり、図1 7 6は払出制御部タイマ割り込み処理の一例を示すフローチャートである。まず、払出制御部電源投入時処理について説明し、続いて払出制御部タイマ割り込み処理に

ついて説明する。

【 1 7 6 2 】

[1 2 - 1 . 払出制御部電源投入時処理]

まず、パチンコ機 1 に電源が投入されると、払出制御基板 6 3 3 における払出制御部 6 3 3 a の払出制御 M P U による制御の下、図 1 7 3 ~ 図 1 7 5 に示すように、払出制御部電源投入時処理を行う。この払出制御部電源投入時処理が開始されると、払出制御 M P U は、割り込みモードの設定を行う (ステップ S 5 0 0)。この割り込みモードは、払出制御 M P U の割り込みの優先順位を設定するものである。本実施形態では、後述する払出制御部タイマ割り込み処理が優先順位として最も高く設定されており、この払出制御部タイマ割り込み処理の割り込みが発生すると、優先的にその処理を行う。

10

【 1 7 6 3 】

ステップ S 5 0 0 に続いて、払出制御 M P U は、入出力設定 (I / O の入出力設定) を行う (ステップ S 5 0 2)。この I / O の入出力設定では、払出制御 M P U の各種入力ポート及び各種出力ポートの設定等を行う。

【 1 7 6 4 】

ステップ S 5 0 2 に続いて、払出制御 M P U は、ウェイトタイマ処理 1 を行い (ステップ S 5 0 6)、停電予告信号が入力されているか否かを判定する (ステップ S 5 0 8)。電源投入時から所定電圧となるまでの間では電圧がすぐに上がらない。一方、停電又は瞬停 (電力の供給が一時停止する現象) となるときには電圧が下がり、停電予告電圧より小さくなると、主制御基板 1 3 1 0 の停電監視回路から停電予告として停電予告信号が入力される。電源投入時から所定電圧に上がるまでの間では同様に電圧が停電予告電圧より小さくなると主制御基板 1 3 1 0 の停電監視回路から停電予告信号が入力される。そこで、ステップ S 5 0 6 のウェイトタイマ処理 1 は、電源投入後、電圧が停電予告電圧より大きくなって安定するまで待つための処理であり、本実施形態では、待ち時間 (ウェイトタイマ) として 2 0 0 ミリ秒 (m s) が設定されている。ステップ S 5 0 8 の判定では、主制御基板 1 3 1 0 の停電監視回路からの停電予告信号に基づいて行う。

20

【 1 7 6 5 】

ステップ S 5 0 8 に続いて、払出制御 M P U は、払出制御基板 6 3 3 の R A M クリアスイッチが操作されているか否かを判定する (ステップ S 5 1 2)。この判定は、R A M クリアスイッチからの操作信号の論理に基づいて、R A M クリアスイッチからの操作信号 (R A M クリア信号) の論理が H I であるときには R A M クリアを行うことを指示するものではないと判断して R A M クリアスイッチが操作されていないと判定する一方、R A M クリアスイッチからの操作信号 (R A M クリア信号) の論理が L O W であるときには R A M クリアを行うことを指示するものであると判断して R A M クリアスイッチが操作されていると判定する。

30

【 1 7 6 6 】

ステップ S 5 1 2 の判定において、払出制御 M P U は、R A M クリアスイッチが操作されていると判定したときには、払出 R A M クリア報知フラグ H R C L - F L G に値 1 をセットする (ステップ S 5 1 4)。つまり、払出制御 M P U は、電源投入時から所定時間に亘って、払出制御 M P U に内蔵された R A M (つまり、払出制御内蔵 R A M) の初期化を行う R A M クリア処理を実行可能な状態とする。

40

【 1 7 6 7 】

一方、ステップ S 5 1 2 の判定において、払出制御 M P U は、R A M クリアスイッチが操作されていないと判定したときには、払出 R A M クリア報知フラグ H R C L - F L G に値 0 をセットする (ステップ S 5 1 6)。この払出 R A M クリア報知フラグ H R C L - F L G は、払出制御 M P U の払出制御内蔵 R A M に記憶されている、例えば、各種フラグ、各種情報記憶領域に記憶されている各種情報等 (例えば、賞球情報記憶領域に記憶されている、賞球ストック数 P B S、実球計数 P B、駆動指令数 D R V、不整合カウンタ I N C C 等や、C R 通信情報記憶領域に記憶されている、P R D Y 信号の論理の状態が設定されている P R D Y 信号出力設定情報等) の払い出しに関する払出情報を消去するか否かを示

50

すフラグであり、払出情報を消去するとき値 1、払出情報を消去しないとき値 0 にそれぞれ設定される。なお、ステップ S 5 1 4 及びステップ S 5 1 6 でセットされた払出 R A M クリア報知フラグ H R C L - F L G は、払出制御 M P U の汎用記憶素子（汎用レジスタ）に記憶される。

【 1 7 6 8 】

ステップ S 5 1 4 又はステップ S 5 1 6 に続いて、払出制御 M P U は、払出制御内蔵 R A M へのアクセスを許可する設定を行う（ステップ S 5 1 8）。この設定により払出制御内蔵 R A M へのアクセスができ、例えば払出情報の書き込み（記憶）又は読み出しを行うことができる。

【 1 7 6 9 】

ステップ S 5 1 8 に続いて、払出制御 M P U は、スタックポインタの設定を行う（ステップ S 5 2 0）。スタックポインタは、例えば、使用中の記憶素子（レジスタ）の内容を一時記憶するためにスタックに積んだアドレスを示したり、サブルーチンを終了して本ルーチンに復帰するときの本ルーチンの復帰アドレスを一時記憶するためにスタックに積んだアドレスを示したりするものであり、スタックが積まれるごとにスタックポインタが進む。ステップ S 5 2 0 では、スタックポインタに初期アドレスをセットし、この初期アドレスから、レジスタの内容、復帰アドレス等をスタックに積んで行く。そして最後に積まれたスタックから最初に積まれたスタックまで、順に読み出すことによりスタックポインタが初期アドレスに戻る。

【 1 7 7 0 】

ステップ S 5 2 0 に続いて、払出制御 M P U は、払出 R A M クリア報知フラグ H R C L - F L G が値 0 である否かを判定する（ステップ S 5 2 2）。払出 R A M クリア報知フラグ H R C L - F L G は、上述したように、払出情報を消去するとき値 1、払出情報を消去しないとき値 0 にそれぞれ設定される。

【 1 7 7 1 】

ステップ S 5 2 2 の判定において、払出制御 M P U は、払出 R A M クリア報知フラグ H R C L - F L G が値 0 であるとき、つまり払出情報を消去しないと判定したときには、チェックサム の算出を行う（ステップ S 5 2 4）。このチェックサムは、払出制御内蔵 R A M に記憶されている払出情報を数値とみなしてその合計を算出するものである。

【 1 7 7 2 】

ステップ S 5 2 4 に続いて、払出制御 M P U は、算出したチェックサムの値が後述する払出制御部電源断時処理（電源断時）において記憶されているチェックサムの値と一致しているか否かを判定する（ステップ S 5 2 6）。ステップ S 5 2 6 において、払出制御 M P U は、一致していると判定したときには、払出バックアップフラグ H B K - F L G が値 1 であるか否かを判定する（ステップ S 5 2 8）。この払出バックアップフラグ H B K - F L G は、払出情報、チェックサムの値等の払出バックアップ情報を後述する払出制御部電源断時処理において払出制御内蔵 R A M に記憶保持したか否かを示すフラグであり、払出制御部電源断時処理を正常に終了したとき値 1、払出制御部電源断時処理を正常に終了していないとき値 0 にそれぞれ設定される。

【 1 7 7 3 】

ステップ S 5 2 8 の判定において、払出制御 M P U は、払出バックアップフラグ H B K - F L G が値 1 であるとき、つまり払出制御部電源断時処理を正常に終了したと判定したときには、復電時として払出制御内蔵 R A M の作業領域を設定する（ステップ S 5 3 0）。この設定では、払出バックアップフラグ H B K - F L G に値 0 がセットされるほかに、払出制御 M P U に内蔵された R O M（つまり、払出制御内蔵 R O M）から復電時情報が読み出され、この復電時情報が払出制御内蔵 R A M の作業領域にセットされる。これにより、払出制御内蔵 R A M に記憶されている上述した払出バックアップ情報である、各種フラグ、各種情報記憶領域に記憶されている各種情報等（例えば、賞球情報記憶領域に記憶されている、賞球ストック数 P B S、実球計数 P B、駆動指令数 D R V、不整合カウンタ I N C C 等や、C R 通信情報記憶領域に記憶されている、P R D Y 信号の論理の状態が設定

10

20

30

40

50

されているPRDY信号出力設定情報、時間管理情報記憶領域に記憶されている不整合カウンタリセット判定時間等)の払い出しに関する払出情報に基づいて各種処理に使用する情報が設定される。なお、「復電」とは、電源を遮断した状態から電源を投入した状態のほかに、停電又は瞬停からその後の電力の復旧した状態も含める。

【1774】

一方、ステップS522の判定において、払出制御MPUは、払出RAMクリア報知フラグHRC L - F L Gが値0でない(値1である)とき、つまり払出情報を消去すると判定したときには、又はステップS526の判定において、払出制御MPUは、チェックサムの値が一致していないと判定したときには、又はステップS528の判定において、払出制御MPUは、払出バックアップフラグHBK - F L Gが値1でない(値0である)とき、つまり払出制御部電源断時処理を正常に終了していないと判定したときには、払出制御内蔵RAMの全領域をクリアする(ステップS532)。これにより、払出制御内蔵RAMに記憶されている払出バックアップ情報がクリアされる。

10

【1775】

ステップS532に続いて、払出制御MPUは、初期設定として払出制御内蔵RAMの作業領域を設定する(ステップS534)。この設定は、払出制御内蔵ROMから初期情報を読み出してこの初期情報を払出制御内蔵RAMの作業領域にセットする。

【1776】

ステップS530又はステップS534に続いて、払出制御MPUは、割り込み初期設定を行う(ステップS536)。この設定は、後述する払出制御部タイマ割り込み処理が行われるときの割り込み周期を設定するものである。本実施形態では、2msに設定されている。

20

【1777】

ステップS536に続いて、払出制御MPUは、割り込み許可設定を行う(ステップS538)。この設定によりステップS536で設定した割り込み周期、つまり2msごとに払出制御部タイマ割り込み処理が繰り返し行われる。

【1778】

ステップS538に続いて、払出制御MPUは、ウォッチドックタイマクリアレジスタHWC Lに値Aをセットする(ステップS539)。このウォッチドックタイマクリアレジスタHWC Lに、値A、値Bそして値Cを順にセットすることによりウォッチドックタイマがクリア設定される。

30

【1779】

ステップS539に続いて、払出制御MPUは、停電予告信号が入力されているか否かを判定する(ステップS540)。パチンコ機1の電源を遮断したり、停電又は瞬停したりするときには、上述したように、電圧が停電予告電圧以下となると、停電予告として停電予告信号が主制御基板1310の停電監視回路から入力される。ステップS540の判定は、この停電予告信号に基づいて行う。

【1780】

ステップS540の判定において、払出制御MPUは、停電予告信号の入力がないと判定したときには、2ms経過フラグHT - F L Gが値1であるか否かを判定する(ステップS542)。この2ms経過フラグHT - F L Gは、後述する、2msごとに処理される払出制御部タイマ割り込み処理で2msを計時するフラグであり、2ms経過したとき値1、2ms経過していないとき値0にそれぞれ設定される。

40

【1781】

ステップS542の判定において、払出制御MPUは、2ms経過フラグHT - F L Gが値0であるとき、つまり2ms経過していないと判定したときには、ステップS540に戻り、払出制御MPUは、停電予告信号が入力されているか否かを判定する。

【1782】

一方、ステップS542の判定において、払出制御MPUは、2ms経過フラグHT - F L Gが値1であるとき、つまり2ms経過したと判定したときには、2ms経過フラグ

50

H T - F L G に値 0 をセットする (ステップ S 5 4 4)。

【 1 7 8 3 】

ステップ S 5 4 4 に続いて、払出制御 M P U は、ウォッチドックタイマクリアレジスタ H W C L に値 B をセットする (ステップ S 5 4 6)。このとき、ウォッチドックタイマクリアレジスタ H W C L には、ステップ S 5 3 9 においてセットされた値 A に続いて値 B がセットされる。

【 1 7 8 4 】

ステップ S 5 4 6 に続いて、払出制御 M P U は、ポート出力処理を行う (ステップ S 5 4 8)。このポート出力処理では、払出制御内蔵 R A M の出力情報記憶領域から各種情報を読み出してこの各種情報に基づいて各種信号を払出制御 M P U の各種出力ポートの出力端子から出力する。出力情報記憶領域には、例えば、主制御基板 1 3 1 0 からの払い出しに関する各種コマンド (賞球コマンドやセルフチェックコマンド) を正常に受信した旨を伝える払主 A C K 情報、払出モータ 5 8 4 への駆動制御を行う駆動情報、払出モータ 5 8 4 が実際に遊技球を払い出した球数の賞球数情報、エラー L E D 表示器に表示する L E D 表示情報等の各種情報が記憶されており、この出力情報に基づいて払出制御 M P U の所定の出力ポートの出力端子から、主制御基板 1 3 1 0 からの払い出しに関する各種コマンドを正常に受信したときには払主 A C K 信号を主制御基板 1 3 1 0 に出力したり、払出モータ 5 8 4 に駆動信号を出力したり、払出モータ 5 8 4 が実際に遊技球を払い出した球数を賞球数情報出力信号として外部端子板 5 5 8 に出力したり (本実施形態では、払出モータ 5 8 4 が実際に 1 0 個の遊技球を払い出すごとに外部端子板 5 5 8 に賞球数情報出力信号

10

20

【 1 7 8 5 】

具体的には、賞球数情報を出力するか否かを判定するための賞球数情報出力判定用カウンタが設けられており、この賞球数情報出力判定用カウンタは、払出モータ 5 8 4 が実際に払い出した遊技球の球数を、後述するステップ S 5 5 0 のポート入力処理で払出検知センサ 5 9 1 からの検出信号に基づいて、カウントするものであり、払出モータ 5 8 4 が実際に払い出した遊技球の球数を監視するための図示しない処理 (プログラム) により払出制御内蔵 R A M の賞球情報記憶領域に記憶更新されるようになっている。

【 1 7 8 6 】

この払出モータ 5 8 4 が実際に払い出した遊技球の球数を監視するための図示しない処理 (プログラム) では、払出制御内蔵 R A M の賞球情報記憶領域に記憶される賞球数情報出力判定用カウンタの値に、後述するステップ S 5 5 0 のポート入力処理で払出検知センサ 5 9 1 からの検出信号に基づいて、払出モータ 5 8 4 が実際に払い出した遊技球の球数を加算して記憶更新する。

30

【 1 7 8 7 】

ステップ S 5 4 8 のポート出力処理では、この賞球情報記憶領域から賞球数情報出力判定用カウンタの値を読み出し、この読み出した賞球数情報出力判定用カウンタの値が値 1 0 を超えているときには (つまり、払出モータ 5 8 4 が実際に払い出した遊技球の球数が 1 0 球に達しているときには) 外部端子板 5 5 8 に賞球数情報出力信号を出力するとともに (このとき、その超えた球数を示す値を、賞球数情報出力判定用カウンタの値として上述した払出制御内蔵 R A M の賞球情報記憶領域に記憶更新する。)、エラー L E D 表示器に表示信号を出力する。

40

【 1 7 8 8 】

ステップ S 5 4 8 に続いて、払出制御 M P U は、ポート入力処理を行う (ステップ S 5 5 0)。このポート入力処理では、払出制御 M P U の各種入力ポートの入力端子に入力されている各種信号を読み取り、入力情報として払出制御内蔵 R A M の入力情報記憶領域に記憶する。例えば、R A M クリアスイッチの操作信号 (R A M クリア信号)、羽根回転検知センサ 5 9 0 からの検出信号、払出検知センサ 5 9 1 からの検出信号、満タン検知センサ 1 5 4 からの検出信号、C R ユニットからの B R Q 信号、B R D Y 信号及び C R 接続信号、後述するコマンド送信処理で送信した各種コマンドを主制御基板 1 3 1 0 が正常に受

50

信した旨を伝える主制御基板 1 3 1 0 からの主払 A C K 信号等、をそれぞれ読み取り、入力情報として入力情報記憶領域に記憶する。

【 1 7 8 9 】

ステップ S 5 5 0 に続いて、払出制御 M P U は、タイマ更新処理を行う（ステップ S 5 5 2）。このタイマ更新処理では、払出モータ 5 8 4 の回転軸の回転が伝達される払出羽根 5 8 9 による球ガミ状態が生じているか否かの判定を行う際にその判定条件として設定されている球ガミ判定時間、払出羽根 5 8 9 の定位置判定を行わない際に設定されているスキップ判定時間、下皿 2 0 2 が貯留された遊技球で満タンであるか否かの判定を行う際にその判定条件として設定されている満タン判定時間、球切検知センサ 5 7 4 からの検出信号により球誘導ユニット 5 7 0 の誘導通路 5 7 0 a 内に取り込まれた遊技球の球数が所定数以上となっているか否かの判定を行う際にその判定条件として設定されている球切れ判定時間等の時間管理を行うほかに、払出羽根 5 8 9 の球収容部 5 8 9 b に受け止められて払い出された遊技球の球数と、実際に払出検知センサ 5 9 1 で検出された球数と、の不一致によるつじつまの合わない遊技球の払い出しを、繰り返し行っているか否かを監視するための不整合カウンタ I N C C をリセットするか否かの判定を行う際にその判定条件として設定されている不整合カウンタリセット判定時間の時間管理を行う。例えば、球ガミ判定時間が 5 0 0 5 m s に設定されているときには、タイマ割り込み周期が 2 m s に設定されているので、このタイマ更新処理を行うごとに球ガミ判定時間を 2 m s ずつ減算し、その減算結果が値 0 になることで球ガミ判定時間を正確に計っている。なお、これらの各種判定時間は、時間管理情報として払出制御内蔵 R A M の時間管理情報記憶領域に記憶される。

【 1 7 9 0 】

ステップ S 5 5 2 に続いて、払出制御 M P U は、C R 通信処理を行う（ステップ S 5 5 4）。この C R 通信処理では、上述した入力情報記憶領域から入力情報を読み出してこの入力情報に基づいて、C R ユニットからの各種信号（B R Q 信号、B R D Y 信号及び C R 接続信号）が入力されているか否かを判定する。C R ユニットからの各種信号に基づいて、払出制御 M P U は、C R ユニットと各種信号のやり取りを行う。ステップ S 5 3 0 の払出制御内蔵 R A M の作業領域を設定する処理において、上述したように、払出制御内蔵 R A M に記憶されている払出バックアップ情報である、各種フラグ、各種情報記憶領域に記憶されている各種情報等（例えば、賞球情報記憶領域に記憶されている、賞球ストック数 P B S、実球計数 P B、駆動指令数 D R V、不整合カウンタ I N C C 等や、C R 通信情報記憶領域に記憶されている、P R D Y 信号の論理の状態が設定されている P R D Y 信号出力設定情報等）の払い出しに関する払出情報に基づいて各種処理に使用する情報が設定される。

【 1 7 9 1 】

この処理によって、例えば、瞬停又は停電しても、復電時における、賞球ストック数 P B S、実球計数 P B、駆動指令数 D R V、不整合カウンタ I N C C 等の値を、払出バックアップ情報として記憶した、瞬停又は停電する直前における、賞球ストック数 P B S、実球計数 P B、駆動指令数 D R V、不整合カウンタ I N C C 等の値に復元することができる。これにより、払出装置 5 8 0 による遊技球の払出動作を実行している際に、瞬停又は停電して払出動作を続行することができなくなっても、復電時に、その払出動作を続行することができるため、過不足なく遊技球を上皿 2 0 1 や下皿 2 0 2 に払い出すことができる。換言すれば、払出制御 M P U は、C R 通信処理において、C R ユニットと各種信号のやり取りを行いながら、遊技球を上皿 2 0 1 や下皿 2 0 2 に払い出している際に、瞬停又は停電して C R ユニットと各種信号のやり取りが遮断され、遊技球の払い出しを続行することができなくなっても、復電時における、賞球ストック数 P B S、実球計数 P B、駆動指令数 D R V、不整合カウンタ I N C C 等の値が、払出バックアップ情報として記憶された、瞬停又は停電する直前における、賞球ストック数 P B S、実球計数 P B、駆動指令数 D R V、不整合カウンタ I N C C 等の値に復元されることによって、瞬停又は停電する直前における、パチンコ機 1（払出制御 M P U）と C R ユニットとによる各種信号のやり取りを、復電時から継続することができるとともに、遊技球の払い出しを引き続き行うことが

できるようになっている。

【 1 7 9 2 】

このように、パチンコ機 1 (払出制御 M P U) と C R ユニットとによる各種信号のやり取りは、瞬停又は停止しても、復電時に、瞬停又は停止する直前の状態に復元されるようになっており、瞬停又は停止による影響によってパチンコ機 1 (払出制御 M P U) と C R ユニットとによる各種信号が変化しないようになっている。したがって、パチンコ機 1 (払出制御 M P U) と C R ユニットとによる各種信号のやり取りの信頼性を高めることができる。

【 1 7 9 3 】

また、C R 通信情報記憶領域に記憶される各種情報は、払出バックアップ情報に含まれている。C R 通信処理では、復電時に、ステップ S 5 3 0 の払出制御内蔵 R A M の作業領域を設定する処理において設定された、払出制御内蔵 R A M に記憶されている C R 通信情報記憶領域から P R D Y 信号出力設定情報を読み出してこの読み出した P R D Y 信号出力設定情報が、例えば貸球を払い出すための払出動作が不可能である旨を伝える P R D Y 信号の論理の状態に設定されている場合には、その P R D Y 信号を払出制御 M P U の所定の出力ポートの出力端子から C R ユニットへ出力する。そして、主要動作設定処理の一処理として行われる、例えばリトライ動作監視処理において、払出バックアップ情報に含まれている、払出制御内蔵 R A M に記憶されている賞球情報記憶領域の不整合カウンタ I N C C の値に基づいて、この不整合カウンタ I N C C の値が不整合しきい値 I N C T H より小さいか否かを判定し、不整合カウンタ I N C C の値が不整合しきい値 I N C T H より小さいときは、リトライ動作が異常動作していると判断して、つまり払出装置 5 8 0 による遊技球の払出動作が異常状態であると判断して、リトライエラーフラグ R T E R R - F L G に値 1 をセットし、払出球ガミ動作判定設定処理において、C R ユニットへのエラー状態の出力の設定として、例えば C R ユニットと通信中でないときには貸球を払い出すための払出動作が不可能である旨を伝える P R D Y 信号の論理の状態 (L O W) を P R D Y 信号出力設定情報に設定して C R 通信情報記憶領域に記憶する。

【 1 7 9 4 】

これにより、C R 通信処理では、復電時から次のタイマ割り込みで、この P R D Y 信号の論理の状態を、C R 通信情報記憶領域から読み出してその P R D Y 信号を払出制御 M P U の所定の出力ポートの出力端子から C R ユニットへ出力する。このように、例えば、瞬停する直前において、払出装置 5 8 0 による遊技球の払出動作が異常状態であった場合には、復電時に、その状態が復元されるため、復電してから極めて早い段階で、貸球を払い出すための払出動作が不可能である旨を伝える P R D Y 信号を払出制御 M P U の所定の出力ポートの出力端子から C R ユニットへ出力することができ、C R ユニットに払出装置 5 8 0 による遊技球の払出動作が異常状態である旨を伝えることができる。これにより、復電時から極めて早い段階で、C R ユニットからの無駄な貸球要求信号である B R D Y が出力されるのを防止することができる。

【 1 7 9 5 】

また、C R 通信処理では、ステップ S 5 5 0 のポート入力処理で、払出制御内蔵 R A M の入力情報記憶領域から C R 接続信号を読み出してこの C R 接続信号に基づいて、その論理が H I であるとき、つまりパチンコ機 1 が電源投入されているときであって、払出制御基板 6 3 3 と C R ユニットとが電氣的に接続されているときには、貸球を払い出すための払出動作が可能である旨を伝えるために、P R D Y 信号の論理の状態を H I として払出制御 M P U の所定の出力ポートの出力端子から C R ユニットへ出力する一方、その論理が L O W であるとき、つまりパチンコ機 1 が電源投入されているときであって、払出制御基板 6 3 3 と C R ユニットとが電氣的に接続されていないときには、貸球を払い出すための払出動作が不可能である旨を伝えるために、P R D Y 信号の論理の状態を L O W として払出制御 M P U の所定の出力ポートの出力端子から C R ユニットへ出力する。なお、1 回の払出動作を開始した旨又は終了した旨を伝える E X S 信号の論理の状態は、E X S 信号出力設定情報として払出制御内蔵 R A M の C R 通信情報記憶領域に記憶され、払出制御基板 6

10

20

30

40

50

33とCRユニットとが電氣的に接続されているか否かを伝えるCR接続信号は、CR接続情報として状態情報記憶領域に記憶されるようになっている。

【1796】

ステップS554に続いて、払出制御MPUは、満タン及び球切れチェック処理を行う(ステップS556)。この満タン及び球切れチェック処理では、上述した入力情報記憶領域から入力情報を読み出してこの入力情報に基づいて、満タン検知センサ154からの検出信号により上述した下皿202が貯留された遊技球で満タンとなっているか否かを判定したり、球切検知センサ574からの検出信号により上述した球誘導ユニット570の誘導通路570a内に取り込まれた遊技球の球数が所定数以上となっているか否かを判定したりする。例えば、下皿202が貯留された遊技球で満タンとなっているか否かの判定は、タイマ割り込み周期2msを利用して、今回の満タン及び球切れチェック処理で満タン検知センサ154からの検出信号がON、前回(2ms前)の満タン及び球切れチェック処理で満タン検知センサ154からの検出信号がOFFとなったとき、つまり満タン検知センサ154からの検出信号がOFFからONに遷移したときには、ステップS552のタイマ更新処理で上述した満タン判定時間の計時を開始する。そしてタイマ更新処理で満タン判定時間が値0となったとき、つまり満タン判定時間となったときには、この満タン及び球切れチェック処理で満タン検知センサ154からの検出信号がONであるか否かを判定する。この判定では、満タン検知センサ154からの検出信号がONであるときには、下皿202が貯留された遊技球で満タンであるとしてその旨を伝える満タン情報を上述した状態情報記憶領域に記憶する。一方、満タン検知センサ154からの検出信号がOFFであるときには、下皿202が貯留された遊技球で満タンでないとしてその旨を伝える満タン情報を状態情報記憶領域に記憶する。

10

20

【1797】

球誘導ユニット570の誘導通路570a内に取り込まれた遊技球の球数が所定数以上となっているか否かの判定も、タイマ割り込み周期2msを利用して、今回の満タン及び球切れチェック処理で球切れスイッチからの検出信号がON、前回(2ms前)の満タン及び球切れチェック処理で球切れスイッチからの検出信号がOFFとなったとき、つまり球切検知センサ574からの検出信号がOFFからONに遷移したときには、ステップS552のタイマ更新処理で上述した球切れ判定時間の計時を開始する。そしてタイマ更新処理で球切れ判定時間が値0となったとき、つまり球切れ判定時間となったときには、この満タン及び球切れチェック処理で球切検知センサ574からの検出信号がONであるか否かを判定する。この判定では、球切検知センサ574からの検出信号がONであるときには、球誘導ユニット570の誘導通路570a内に取り込まれた遊技球の球数が所定数以上であるとしてその旨を伝える球切れ情報を状態情報記憶領域に記憶する一方、球切検知センサ574からの検出信号がOFFであるときには、球誘導ユニット570の誘導通路570a内に取り込まれた遊技球の球数が所定数以上でないとしてその旨を伝える球切れ情報を状態情報記憶領域に記憶する。

30

【1798】

ステップS556に続いて、払出制御MPUは、コマンド受信処理を行う(ステップS558)。このコマンド受信処理では、主制御基板1310からの払い出しに関する各種コマンド(賞球コマンドやセルフチェックコマンド)を受信する。この各種コマンドを正常に受信したときには、その旨を伝える払主ACK情報を上述した出力情報記憶領域に記憶する。一方、各種コマンドを正常に受信できなかったときには、主制御基板1310と払出制御基板633との基板間の接続に異常が生じている(各種コマンド信号に異常が生じている)旨を伝える接続異常情報を上述した状態情報記憶領域に記憶する。

40

【1799】

ステップS558に続いて、払出制御MPUは、コマンド解析処理を行う(ステップS560)。このコマンド解析処理では、ステップS558で受信したコマンドの解析を行い、その解析したコマンドを受信コマンド情報として払出制御内蔵RAMの受信コマンド情報記憶領域に記憶する。

50

【 1 8 0 0 】

ステップ S 5 6 0 に続いて、払出制御 M P U は、主要動作設定処理を行う（ステップ S 5 6 2）。この主要動作設定処理では、賞球、貸球、球抜き及び球ガミ等の動作設定を行ったり、リトライ動作の判定を行ったり、未払い出しの球数（賞球ストック数）を監視したりする。

【 1 8 0 1 】

ステップ S 5 6 2 に続いて、払出制御 M P U は、L E D 表示データ作成処理を行う（ステップ S 5 6 4）。この L E D 表示データ作成処理では、上述した状態情報記憶領域から各種情報を読み出し、払出制御基板 6 3 3 のエラー L E D 表示器に表示する表示データを作成して L E D 表示情報として上述した出力情報記憶領域に記憶する。例えば、状態情報記憶領域から上述した球切れ情報を読み出し、この球切れ情報に基づいて、球誘導ユニット 5 7 0 の誘導通路 5 7 0 a 内に取り込まれた遊技球の球数が所定数以上でないときには、対応する表示データ（本実施形態では、表示値 1（数字「1」））を作成して L E D 表示情報を出力情報記憶領域に記憶する。

10

【 1 8 0 2 】

ステップ S 5 6 4 に続いて、払出制御 M P U は、コマンド送信処理を行う（ステップ S 5 6 6）。このコマンド送信処理では、上述した状態情報記憶領域から各種情報を読み出し、この各種情報に基づいて状態表示に区分される各種コマンド（枠状態 1 コマンド、エラー解除ナビコマンド及び枠状態 2 コマンド）を作成して主制御基板 1 3 1 0 に送信する。例えば、状態情報記憶領域から球切れ情報を読み出すと、この球切れ情報に基づいて、球誘導ユニット 5 7 0 の誘導通路 5 7 0 a 内に取り込まれた遊技球の球数が所定数以上でないときには、枠状態 1 コマンドを作成して主制御基板 1 3 1 0 に送信したりする。

20

【 1 8 0 3 】

ステップ S 5 6 6 に続いて、払出制御 M P U は、ウォッチドックタイマクリアレジスタ H W C L に値 C をセットする（ステップ S 5 6 8）。ステップ S 5 6 8 でウォッチドックタイマクリアレジスタ H W C L に値 C がセットされることにより、ウォッチドックタイマクリアレジスタ H W C L には、ステップ S 5 4 6 においてセットされた値 B に続いて値 C がセットされる。これにより、ウォッチドックタイマクリアレジスタ H W C L には、値 A、値 B そして値 C が順にセットされ、ウォッチドックタイマがクリア設定される。

【 1 8 0 4 】

ステップ S 5 6 8 に続いて、再びステップ S 5 3 9 に戻り、払出制御 M P U は、ウォッチドックタイマクリアレジスタ H W C L に値 A をセットし、ステップ S 5 4 0 で停電予告信号が入力されているか否かを判定し、この停電予告信号の入力がなければ、ステップ S 5 4 2 で 2 m s 経過フラグ H T - F L G が値 1 であるか否かを判定し、この 2 m s 経過フラグ H T - F L G が値 1 であるとき、つまり 2 m s 経過したときには、ステップ S 5 4 4 で 2 m s 経過フラグ H T - F L G に値 0 をセットし、ステップ S 5 4 6 でウォッチドックタイマクリアレジスタ H W C L に値 B をセットし、ステップ S 5 4 8 でポート出力処理を行い、ステップ S 5 5 0 でポート入力処理を行い、ステップ S 5 5 2 でタイマ更新処理を行い、ステップ S 5 5 4 で C R 通信処理を行い、ステップ S 5 5 6 で満タン及び球切れチェック処理を行い、ステップ S 5 5 8 でコマンド受信処理を行い、ステップ S 5 6 0 でコマンド解析処理を行い、ステップ S 5 6 2 で主要動作設定処理を行い、ステップ S 5 6 4 で L E D 表示データ作成処理を行い、ステップ S 5 6 6 でコマンド送信処理を行い、ステップ S 5 6 8 でウォッチドックタイマクリアレジスタ H W C L に値 C をセットし、ステップ S 5 3 9 ~ ステップ S 5 6 8 を繰り返し行う。なお、このステップ S 5 3 9 ~ ステップ S 5 6 8 の処理を「払出制御部メイン処理」という。

30

40

【 1 8 0 5 】

主制御基板 1 3 1 0 による遊技の進行に応じて払出制御部メイン処理の処理内容が異なってくる。このため、払出制御 M P U の処理に要する時間が変動することとなる。そこで、払出制御 M P U は、ステップ S 5 4 8 のポート出力処理において、主制御基板 1 3 1 0 からの払い出しに関する各種コマンドを正常に受信した旨を伝える払主 A C K 信号を、優

50

先して主制御基板 1 3 1 0 に出力している。これにより、払出制御 M P U は、変動する他の処理を十分に行えるよう、その処理時間を確保している。

【 1 8 0 6 】

一方、ステップ S 5 4 0 の判定において、払出制御 M P U は、停電予告信号の入力があつたと判定したときには、割り込み禁止設定を行う（ステップ S 5 7 0）。この設定により後述する払出制御部タイマ割り込み処理が行われなくなり、払出制御内蔵 R A M への書き込みを防ぎ、上述した払出情報の書き換えを保護している。

【 1 8 0 7 】

ステップ S 5 7 0 に続いて、払出制御 M P U は、払出モータ 5 8 4 への駆動信号の出力を停止する（ステップ S 5 7 4）。これにより、遊技球の払い出しを停止する。

10

【 1 8 0 8 】

ステップ S 5 7 4 に続いて、払出制御 M P U は、ウォッチドックタイマのクリア設定を行う（ステップ S 5 7 6）。このクリア設定は、上述したように、ウォッチドックタイマクリアレジスタ H W C L に値 A、値 B そして値 C を順にセットすることにより行われる。

【 1 8 0 9 】

ステップ S 5 7 6 に続いて、払出制御 M P U は、チェックサム の算出を行ってこの算出した値を記憶する（ステップ S 5 7 8）。このチェックサムは、ステップ S 5 2 4 で算出したチェックサムの値及び払出バックアップフラグ H B K - F L G の値の記憶領域を除く、払出制御内蔵 R A M の作業領域の払出情報を数値とみなしてその合計を算出する。

【 1 8 1 0 】

ステップ S 5 7 8 に続いて、払出制御 M P U は、払出バックアップフラグ H B K - F L G に値 1 をセットする（ステップ S 5 8 0）。これにより、払出バックアップ情報の記憶が完了する。

20

【 1 8 1 1 】

ステップ S 5 8 0 に続いて、払出制御 M P U は、払出制御内蔵 R A M へのアクセスの禁止設定を行う（ステップ S 5 8 2）。この設定により払出制御内蔵 R A M へのアクセスが禁止され書き込み及び読み出しができなくなり、払出制御内蔵 R A M に記憶されている払出バックアップ情報が保護される。

【 1 8 1 2 】

ステップ S 5 8 2 に続いて、払出制御 M P U は、無限ループに入る。この無限ループでは、ウォッチドックタイマクリアレジスタ H W C L に値 A、値 B そして値 C を順にセットしないためウォッチドックタイマがクリア設定されなくなる。このため、払出制御 M P U にリセットがかかり、その後、この払出制御部電源投入時処理を再び行う。なお、ステップ S 5 7 0 ~ ステップ S 5 8 2 の処理及び無限ループを「払出制御部電源断時処理」という。

30

【 1 8 1 3 】

パチンコ機 1（払出制御 M P U）は、停電したとき又は瞬停したときにはリセットがかかり、その後の電力の復旧により払出制御部電源投入時処理を行う。

【 1 8 1 4 】

なお、ステップ S 5 2 6 では払出制御内蔵 R A M に記憶されている払出バックアップ情報が正常なものであるか否かを検査し、続いてステップ S 5 2 8 では払出制御部電源断時処理が正常に終了されたか否かを検査している。このように、払出制御内蔵 R A M に記憶されている払出バックアップ情報を 2 重にチェックすることにより払出バックアップ情報が不正行為により記憶されたものであるか否かを検査している。

40

【 1 8 1 5 】

[2 2 - 2 . 払出制御部タイマ割り込み処理]

次に、払出制御部タイマ割り込み処理について説明する。この払出制御部タイマ割り込み処理は、図 1 7 3 ~ 図 1 7 5 に示した払出制御部電源投入時処理において設定された割り込み周期（本実施形態では、2 m s）ごとに繰り返し行われる。

【 1 8 1 6 】

50

払出制御部タイマ割り込み処理が開始されると、払出制御MPUは、図176に示すように、タイマ割り込みを禁止に設定してレジスタの切替（退避）を行う（ステップS590）。ここでは、上述した払出制御部メイン処理で使用していた汎用記憶素子（汎用レジスタ）から補助レジスタに切り替える。この補助レジスタを払出制御部タイマ割り込み処理で使用することにより汎用レジスタの値が上書きされなくなる。これにより、払出制御部メイン処理で使用していた汎用レジスタの内容の破壊を防いでいる。

【1817】

ステップS590に続いて、払出制御MPUは、2ms経過フラグHT-FLAGに値1をセットする（ステップS592）。この2ms経過フラグHT-FLAGは、この払出制御部タイマ割り込み処理が行われるごとに、つまり2msごとに2msを計時するフラグ

10

【1818】

ステップS592に続いて、払出制御MPUは、レジスタの切替（復帰）を行う（ステップS594）。この復帰は、払出制御部タイマ割り込み処理で使用していた補助レジスタから汎用記憶素子（汎用レジスタ）に切り替える。この汎用レジスタを払出制御部メイン処理で使用することにより補助レジスタの値が上書きされなくなる。これにより、払出制御部タイマ割り込み処理で使用していた補助レジスタの内容の破壊を防いでいる。

【1819】

ステップS594に続いて、払出制御MPUは、割り込み許可の設定を行い（ステップS596）、このルーチンを終了する。

20

【1820】

[13. 周辺制御基板の各種制御処理]

次に、主制御基板1310（主制御MPU1310a）から各種コマンドを受信する周辺制御基板1510の各種処理について、図177～図181を参照して説明する。図177は周辺制御部電源投入時処理の一例を示すフローチャートであり、図178は周辺制御部Vblank割り込み処理の一例を示すフローチャートであり、図179は周辺制御部1msタイマ割り込み処理の一例を示すフローチャートであり、図180は周辺制御部コマンド受信割り込み処理の一例を示すフローチャートであり、図181は周辺制御部停電予告信号割り込み処理の一例を示すフローチャートである。まず、周辺制御部電源投入時処理について説明し、続いて周辺制御部Vblank割り込み処理、周辺制御部1msタイマ割り込み処理、周辺制御部コマンド受信割り込み処理、周辺制御部停電予告信号割り込み処理について説明する。なお、本実施形態では、割り込み処理の優先順位として、周辺制御部停電予告信号割り込み処理が最も高く設定され、続いて周辺制御部1msタイマ割り込み処理、周辺制御部コマンド受信割り込み処理、そして周辺制御部Vblank割り込み処理という順番に設定されている。

30

【1821】

周辺制御基板1510の周辺制御IC1510a（以下、「周辺制御基板1510の周辺制御IC」と記載する場合がある。）は、上述したように、CPU、RAM、VDP、VRAM、音源、SATAコントローラ、そして各種I/Oインターフェイス等が1つの半導体チップ上に集積されている。

40

【1822】

[13-1. 周辺制御部電源投入時処理]

まず、周辺制御部電源投入時処理について、図177を参照して説明する。パチンコ機1に電源が投入されると、周辺制御基板1510の周辺制御ICのCPUによる制御の下、図177に示すように、周辺制御部電源投入時処理を行う。この周辺制御部電源投入時処理が開始されると、周辺制御ICのCPUは、初期設定処理を行う（ステップS1000）。この初期設定処理では、周辺制御IC自身を初期化する処理と、ホットスタート/コールドスタートの判定処理と、リセット後のウェイトタイマを設定する処理、各種の制御情報（周辺データ）を転送する処理等を行う。周辺制御ICのCPUは、まず周辺制御IC自身を初期化する処理を行うが、周辺制御ICを初期化する処理にかかる時間は、マ

50

イクロ秒 (μs) オーダーであり、極めて短い時間で周辺制御 IC を初期化することができる。これにより、周辺制御 IC の CPU は、割り込み許可が設定された状態となることにより、例えば、後述する周辺制御部コマンド受信割り込み処理において、主制御基板 1310 から出力される、遊技演出の制御に関するコマンドやパチンコ機 1 の状態に関するコマンド等の各種コマンドを受信することができる状態となる。

【1823】

ステップ S1000 に続いて、周辺制御 IC の CPU は、現在時刻情報取得処理を行う (ステップ S1002)。この現在時刻情報取得処理では、図示しないリアルタイムクロック IC の内蔵 RAM から、年月日を特定するカレンダー情報と時分秒を特定する時刻情報とを取得して、周辺制御 IC の RAM に、現在のカレンダー情報、現在の時刻情報をセ

10

【1824】

本実施形態では、周辺制御 IC の CPU がリアルタイムクロック IC の内蔵 RAM からカレンダー情報と時刻情報とを取得するのは、電源投入時の 1 回のみとなっている。また周辺制御 IC の CPU は、この現在時刻情報取得処理を行った後に、図示しない外部 WDT にクリア信号を出力して周辺制御 IC の CPU にリセットがかからないようにしている。

【1825】

ステップ S1002 に続いて、周辺制御 IC の CPU は、V ブランク信号検出フラグ VB - FLG に値 0 をセットする (ステップ S1004)。この V ブランク信号検出フラグ VB - FLG は、後述する周辺制御部定常処理を実行するか否かを決定するためのフラグであり、周辺制御部定常処理を実行するとき値 1、周辺制御部定常処理を実行しないとき値 0 にそれぞれ設定される。V ブランク信号検出フラグ VB - FLG は、周辺制御 IC の CPU からの画面データ (画面の構成を規定する情報) を受け入れることができる状態である旨を伝える V ブランク信号が周辺制御 IC の VDP から入力されたことを契機として実行される後述する周辺制御部 V ブランク信号割り込み処理において値 1 がセットされるようになっている。このステップ S1004 では、V ブランク信号検出フラグ VB - FLG に値 0 をセットすることにより V ブランク信号検出フラグ VB - FLG を一度初期化している。また周辺制御 IC の CPU は、この V ブランク信号検出フラグ VB - FLG に値 0 をセットした後に、外部 WDT にクリア信号を出力して周辺制御 IC の CPU にリセットがかからないようにしている。

20

30

【1826】

ステップ S1004 に続いて、周辺制御 IC の CPU は、V ブランク信号検出フラグ VB - FLG が値 1 であるか否かを判定する (ステップ S1006)。周辺制御 IC の CPU は、V ブランク信号検出フラグ VB - FLG が値 1 でない (値 0 である) と判定したときには、再びステップ S1006 に戻って V ブランク信号検出フラグ VB - FLG が値 1 であるか否かを繰り返し判定する。このような判定を繰り返すことにより、周辺制御部定常処理を実行するまで待機する状態となる。また周辺制御 IC の CPU は、この V ブランク信号検出フラグ VB - FLG が値 1 であるか否かを判定した後に、外部 WDT にクリア信号を出力して周辺制御 IC の CPU にリセットがかからないようにしている。

【1827】

ステップ S1006 の判定において、周辺制御 IC の CPU は、V ブランク信号検出フラグ VB - FLG が値 1 であるとき、つまり周辺制御部定常処理を実行すると判定したときには、まず定常処理中フラグ SP - FLG に値 1 をセットする (ステップ S1008)。この定常処理中フラグ SP - FLG は、周辺制御部定常処理を実行中であるとき値 1、周辺制御部定常処理を実行完了したとき値 0 にそれぞれセットされる。

40

【1828】

ステップ S1008 に続いて、周辺制御 IC の CPU は、1ms 割り込みタイマ起動処理を行う (ステップ S1010)。この 1ms 割り込みタイマ起動処理では、後述する周辺制御部 1ms タイマ割り込み処理を実行するための 1ms 割り込みタイマを起動するとともに、この 1ms 割り込みタイマが起動して周辺制御部 1ms タイマ割り込み処理が実

50

行された回数をカウントするための1msタイマ割り込み実行回数STNに値1をセットして1msタイマ割り込み実行回数STNの初期化も行う。この1msタイマ割り込み実行回数STNは周辺制御部1msタイマ割り込み処理で更新される。

【1829】

ステップS1010に続いて、周辺制御ICのCPUは、演出操作ユニット監視処理を行う(ステップS1014)。この演出操作ユニット監視処理では、後述する周辺制御部1msタイマ割り込み処理における演出操作ユニット情報取得処理において、演出操作ユニット300に設けられた第一回転検知センサ347、第二回転検知センサ348、押圧検知センサ373、昇降検知センサ374等の各種検知センサ(以下、「演出操作ユニット300に設けられた各種センサ」と記載する。)からの検出信号に基づいて接触操作部302の回転(回転方向)及び押圧操作部303の操作等を取得した各種情報(例えば、演出操作ユニット300に設けられた各種センサからの検出信号に基づいて作成する接触操作部302の回転(回転方向)履歴情報、及び押圧操作部303の操作履歴情報など。)がセットされる周辺制御ICのRAMに基づいて、接触操作部302の回転方向や押圧操作部303の操作有無を監視し、接触操作部302の回転方向や押圧操作部303の操作の状態を遊技演出に反映するか否かを適宜決定する。具体的には、演出操作ユニット情報取得処理で音量が調節されていれば調節後の音量に応じて音生成用スケジュールデータを書き換え、輝度が調節されていれば調節後の輝度に応じて発光態様生成用スケジュールデータを書き換える。これにより、音量や輝度の調節がリアルタイムに反映されて調節後の音量や輝度で演出が進行するようになる。

【1830】

なお、周辺制御ICのCPUは、演出操作ユニット監視処理の一処理としてランプパレット設定処理も行う。ランプパレット設定処理では、輝度指定値、通常パレット値、及び特殊パレット値から構成されるランプパレット設定テーブルに基づいて、直接光として用いられるLEDの輝度と、間接光として用いられるLEDの輝度と、をそれぞれ設定する。演出の進行中において、ランプパレット設定処理を実行して、遊技者(又は遊技ホールの店員等の係員)が演出操作部301(接触操作部302、押圧操作部303)を操作して、第1輝度指定値から最大輝度となる第31輝度指定値までに亘る一の輝度指定値を設定した場合には、その設定した輝度指定値となるように、周辺制御ICのRAMにセットした上述した階調情報を更新することができるようになっている。

【1831】

ここで、ランプパレット設定テーブルを構成する輝度指定値、通常パレット値、及び特殊パレット値について簡単に説明する。輝度指定値は、最小輝度(消灯)となる第0(ゼロ)輝度指定値から最大輝度となる第31輝度指定値までに亘る32段階の範囲のうち、一の輝度指定値を設定することができる値であり、第0(ゼロ)輝度指定値~第31輝度指定値と対応して後述する通常パレット値、及び特殊パレット値がそれぞれ予め設定されている。遊技者(又は遊技ホールの店員等の係員)は、操作可能な演出操作部301(接触操作部302、押圧操作部303)を操作して、第1輝度指定値から最大輝度となる第31輝度指定値までに亘る一の輝度指定値を設定することができる。

【1832】

例えば、遊技者(又は遊技ホールの店員等の係員)は、接触操作部302を時計回りに回転操作する場合であって現状の輝度が仮に最小輝度(消灯)となる第0(ゼロ)輝度指定値の次に輝度が高い段階となる第1輝度指定値に設定されているときには、第1輝度指定値から最大輝度である第31輝度指定値へ向かって予め定めた数式(例えば、直線的なトーンカーブ、又はスプライン曲線的なトーンカーブ)に沿って、間接光として用いられるLEDの輝度と、直接光として用いられるLEDの輝度と、を高くするように変化する一方、接触操作部302を反時計回りに回転操作する場合であって現状の輝度が最大輝度に設定されているときには、最大輝度である第31輝度指定値から第1輝度指定値へ向かって予め定めた数式(例えば、直線的なトーンカーブ、又はスプライン曲線的なトーンカーブ)に沿って、間接光として用いられるLEDの輝度と、直接光として用いられるLE

10

20

30

40

50

Dの輝度と、を低くするように変化する。遊技者（又は遊技ホールの店員等の係員）が接触操作部302を回転操作して所望の輝度を選択して押圧操作部303を押圧操作すると、選択した所望の輝度が確定する。なお、本実施形態では、演出の進行中において、遊技者（又は遊技ホールの店員等の係員）が輝度を設定できる場合が予め用意されており、このときに、遊技者（又は遊技ホールの店員等の係員）が接触操作部302、及び押圧操作部303の操作により所望の輝度に設定することができるようになっている。また、演出の進行中における演出表示装置1600の表示領域の所定位置には、遊技者（又は遊技ホールの店員等の係員）が接触操作部302を操作すると、第1輝度指定値～第31輝度指定値までの位置を示す棒状のインジケータが表示されることで、遊技者（又は遊技ホールの店員等の係員）の所望の輝度がどの程度のものであるかを画像として視覚的に示すことができるようになっている。また、本実施形態では、初期値（デフォルト）として第14輝度指定値が設定されるようになっている。

10

【1833】

通常パレット値は、直接光として照射される遊技盤側に設けられる各種装飾基板や扉枠側に設けられる各種装飾基板に実装される各種LEDの輝度が上述した階調情報として設定されるものである。通常パレット値は、最小値である最小パレット値（20%）から最大値である最大パレット値（100%）へ向かって5%刻みで17段階のうち、一の段階が選択され、上述した輝度指定値である第0（ゼロ）輝度指定値～第31輝度指定値までに亘る32段階の範囲のうち、一の輝度指定と対応するパレット値が予め定めた数式（例えば、直線的なトーンカーブ、又はスプライン曲線的なトーンカーブ）に沿ってそれぞれ設定されている。

20

【1834】

最小パレット値（20%）は、上述した輝度指定値である第0（ゼロ）輝度指定値～第31輝度指定値までに亘る32段階の範囲のうち、一の輝度指定と対応する最大パレット値（100%）に対して20%の値であり、他のパレット値も同様に、括弧書きに記載される値（%）が、上述した輝度指定値である第0（ゼロ）輝度指定値～第31輝度指定値までに亘る32段階の範囲のうち、一の輝度指定と対応する最大パレット値（100%）に対しての値となる。

【1835】

本実施形態では、通常パレット値は、直接光として照射される遊技盤側に設けられる各種装飾基板や扉枠側に設けられる各種装飾基板に対して、最大パレット値（100%）が予め選択され上述した階調情報として設定されていると共に、直接光として照射される遊技盤側に設けられる各種装飾基板のうち、図示しない特定の装飾基板（遊技者に眩しく感じられるLED）に対して、パレット値（50%）が予め選択され上述した階調情報として設定されている。

30

【1836】

特殊パレット値は、間接光として照射される導光板に利用される各種装飾基板に実装される各種LEDの輝度が上述した階調情報として設定されるものである。特殊パレット値は、通常パレット値と異なり、1段階のみ存在し、上述した輝度指定値である第0（ゼロ）輝度指定値～第31輝度指定値までに亘る32段階の範囲のうち、一の輝度指定と対応するパレット値が予め定めた数式（例えば、直線的なトーンカーブ、又はスプライン曲線的なトーンカーブ）に沿って上述した階調情報として設定されている。

40

【1837】

間接光として用いられるLEDの輝度は、上述したように、直接光として用いられるLEDの輝度と同一のものとすると、導光板による間接光が直接光と比べて暗くなる。そこで、本実施形態では、間接光として用いられるLEDの輝度は、直接光として用いられるLEDの輝度に対して設定される通常パレット値を用いず、特殊パレット値を用いて設定されるようになっており、最小輝度（消灯）となる第0（ゼロ）輝度指定値の次に輝度が高い段階となる第1輝度指定値を、導光板が間接光により発光している状態を視認することができる最低の輝度として、通常パレット値が最大パレット値（100%）に設定され

50

た場合における第18輝度指定値とほぼ等しい値に設定され、第1輝度指定値から第31輝度指定値までの範囲のうち、一の輝度指定値と対応するパレット値が予め定めた数式（例えば、直線的なトーンカーブ、又はスプライン曲線的なトーンカーブ）に沿って設定されるようになっている。

【1838】

このように、ランプパレット設定処理では、輝度指定値、通常パレット値、及び特殊パレット値から構成されるランプパレット設定テーブルに基づいて、直接光として用いられるLEDの輝度と、間接光として用いられるLEDの輝度と、をそれぞれ設定する際に、直接光として用いられるLEDの輝度に対して、遊技者（又は遊技ホールの店員等の係員）が接触操作部302、及び押圧操作部303の操作による輝度指定値と対応する通常パレット値に沿って設定される一方、間接光として用いられるLEDの輝度に対して、遊技者（又は遊技ホールの店員等の係員）が接触操作部302、及び押圧操作部303の操作による輝度指定値と対応する特殊パレット値に沿って設定されるようになっている。これにより、直接光として用いられるLEDの輝度が眩しいと感じて、その輝度を小さくするために、遊技者が接触操作部302、及び押圧操作部303を操作して設定する場合において、直接光として用いられるLEDの輝度を最も小さい輝度（つまり、最小輝度（消灯）となる第0（ゼロ）輝度指定値の次に輝度が高い段階となる第1輝度指定値）に設定し、これに連動して、間接光として用いられるLEDの輝度も最も小さい輝度（つまり、最小輝度（消灯）となる第0（ゼロ）輝度指定値の次に輝度が高い段階となる第1輝度指定値）に設定したとしても、間接光として用いられるLEDの輝度は、通常パレット値が最大パレット値（100%）に設定された場合における第18輝度指定値とほぼ等しい値に設定されるようになっているため、導光板が間接光により発光している状態を視認することができる最低の輝度が設定される。

【1839】

また、発光態様を設計するプログラマーは、直接光として用いられるLEDに対して、遊技盤側に設けられる各種装飾基板や扉枠側に設けられる各種装飾基板に実装される各種LEDの輝度を個別に設定しなくても、演出の流れに伴う発光態様を設定して、遊技盤側に設けられる各種装飾基板や扉枠側に設けられる各種装飾基板に実装される各種LEDの発光態様による演出の流れを見てから、眩しすぎる（又は、少し暗い輝度の方が演出効果をより発揮できる）特定の装飾基板に対して通常パレット値を小さいパレット値（例えば、50%）に設定するとともに、他の装飾基板に対して通常パレット値を最大パレット値（100%）に設定することで、全体の発光態様のバランスを極めて簡単に変更することができる。つまり、遊技者（又は遊技ホールの店員等の係員）は、操作可能な演出操作部301（接触操作部302、押圧操作部303）を操作して第1輝度指定値から最大輝度となる第31輝度指定値までに亘る一の輝度指定値を設定したとしても、特定の装飾基板に対しては一の輝度指定値と対応する小さいパレット値（例えば、50%）が設定されるのに対して、他の装飾基板に対しては一の輝度指定値と対応する最大パレット値（100%）がそれぞれ設定されるようになっているため、相互に設定された発光態様の関係（明るい、又は暗いという関係）を崩すことなく、極めて簡単に輝度調節を行うことができる。

【1840】

更に、導光板による間接光は、直接光と比べて輝度の調整が難しいものの、間接光として用いられるLEDに対しては、通常パレット値と異なる（つまり、通常パレット値と独立した）特殊パレット値により輝度を設定することができるようになっている。これにより、間接光として用いられるLEDの輝度は特殊パレット値により管理されるとともに、直接光として用いられるLEDの輝度は通常パレット値により管理されるようになっているため、間接光として用いられるLEDの輝度と、直接光として用いられるLEDの輝度と、を容易にそれぞれ調整することができる。

【1841】

ステップS1014に続いて、周辺制御ICのCPUは、表示データ出力処理を行う（ステップS1016）。この表示データ出力処理では、後述する表示データ作成処理にお

10

20

30

40

50

いて、周辺制御ICのVDPが周辺制御ICのCPUからの指示に基づいてSDRAMから画像データを読み出して周辺制御ICのVRAM上に生成した1画面分(1フレーム分)の描画データを液晶出力基板1530に出力する。これにより、演出表示装置1600にさまざまな画面(画像)が描画(表示)される。なお、表示データ出力処理では、周辺制御ICのVDPの描画能力を超える描画を行った場合には、生成した1画面分(1フレーム分)の描画データを出力することをキャンセルするようになっている。これにより、処理時間の遅れを防止することができるが、いわゆるコマ落ちが発生することとなるものの、後述する音データ出力処理による、トップ中央スピーカ、トップサイドスピーカや、本体枠4の本体枠スピーカ622等の各種スピーカ(以下、「各種スピーカ」と記載する。)から各種演出に合わせた音楽や効果音等の演出音による演出を優先することができる仕組みとなっている。

10

【1842】

ステップS1016に続いて、周辺制御ICのCPUは、音データ出力処理を行う(ステップS1018)。この音データ出力処理では、後述する音データ作成処理において、周辺制御ICの音源が周辺制御ICのCPUからの指示に基づいてSDRAMから音データを読み出し、設定される出力チャンネルから各種スピーカに出力する。これにより、各種スピーカから各種演出に合せた音楽及び効果音等のサウンドが流れる。

【1843】

ステップS1018に続いて、周辺制御ICのCPUは、スケジューラ更新処理を行う(ステップS1020)。このスケジューラ更新処理では、周辺制御ICのRAMにセットされた各種スケジュールデータを更新する。例えば、スケジューラ更新処理では、画面生成用スケジュールデータを構成する時系列に配列された画面データのうち、先頭の画面データから何番目の画面データを周辺制御ICのVDPに出力するのかを指示するために、ポインタを更新する。

20

【1844】

またスケジューラ更新処理では、発光態様生成用スケジュールデータを構成する時系列に配列された発光データのうち、先頭の発光データから何番目の発光データを出力対象とするのかを指示するために、ポインタを更新する。

【1845】

またスケジューラ更新処理では、音生成用スケジュールデータを構成する時系列に配列された、音楽や効果音等の演出音の音データ、報知音や告知音の音データを指示する音指令データのうち、先頭の音指令データから何番目の音指令データを周辺制御ICの音源に出力するのかを指示するために、ポインタを更新する。

30

【1846】

またスケジューラ更新処理では、電氣的駆動源スケジュールデータを構成する時系列に配列されたモータやソレノイド等の電氣的駆動源の駆動データのうち、先頭の駆動データから何番目の駆動データを出力対象とするのかを指示するために、ポインタを更新する。電氣的駆動源スケジュールデータを構成する時系列に配列されたモータやソレノイド等の電氣的駆動源の駆動データは、後述する、1msタイマ割り込みが発生するごとに繰り返し実行される周辺制御部1msタイマ割り込み処理におけるモータ及びソレノイド駆動処理で更新される。この1msタイマ割り込みが発生するごとに繰り返し実行されるモータ及びソレノイド駆動処理では、ポインタが指示する駆動データに従ってモータやソレノイド等の電氣的駆動源を駆動するとともに、時系列に規定された次の駆動データにポインタを更新し、自身の処理を実行するごとに、ポインタを更新する。つまり、モータ及びソレノイド駆動処理において更新したポインタの指示する駆動データは、スケジューラ更新処理において強制的に更新される仕組みとなっているため、仮に、モータ及びソレノイド駆動処理においてポインタが何らかの原因で本来指示するはずの駆動データから他の駆動データを指示することとなっても、スケジューラ更新処理において本来指示するはずの駆動データに指示するように強制的に更新されるようになっている。

40

【1847】

50

ステップ S 1 0 2 0 に続いて、周辺制御 I C の C P U は、受信コマンド解析処理を行う（ステップ S 1 0 2 2）。この受信コマンド解析処理では、主制御基板 1 3 1 0 から送信された各種コマンドを、後述する周辺制御部コマンド受信割り込み処理において受信してその受信した各種コマンドの解析を行うとともに、演出の各種設定に用いられる乱数（例えば保留先読み関連の演出に用いられる乱数）の更新を行う。主制御基板 1 3 1 0 からの各種コマンドは、周辺制御部コマンド受信割り込み処理で受信されて周辺制御 I C の R A M に記憶されるようになっており、この受信コマンド解析処理では、周辺制御 I C の R A M に記憶された各種コマンドの解析を行う。周辺制御 I C の C P U は、解析した各種コマンドに基づいて、画面生成用スケジュールデータ、発光態様生成用スケジュールデータ、音生成用スケジュールデータ、及び電氣的駆動源スケジュールデータ等を、周辺制御 R O M から読み出して（抽出して）周辺制御 I C の R A M にセットする。

10

【 1 8 4 8 】

なお、周辺制御 I C の C P U は、受信コマンド解析処理の一処理としてランプパレット設定処理も行う。ランプパレット設定処理では、上述した輝度指定値、通常パレット値、及び特殊パレット値から構成されるランプパレット設定テーブルに基づいて、直接光として用いられる L E D の輝度と、間接光として用いられる L E D の輝度と、をそれぞれ設定する。周辺制御 I C は、主制御基板 1 3 1 0 からの各種コマンドを解析し、この解析した各種コマンドに基づいて、発光態様生成用スケジュールデータを周辺制御 R O M から読み出して（抽出して）、ランプパレット設定処理を実行して、遊技者（又は遊技ホールの店員等の係員）が演出操作部 3 0 1（接触操作部 3 0 2、押圧操作部 3 0 3）を操作して、上述した、第 1 輝度指定値から最大輝度となる第 3 1 輝度指定値までに亘る一の輝度指定値を設定した場合には、その設定した輝度指定値となるように、上述した階調情報を更新して周辺制御 I C の R A M にセットすることができるようになっている。

20

【 1 8 4 9 】

また、周辺制御 I C の C P U は、この周辺制御部コマンド割り込み処理で受信された主制御基板 1 3 1 0 からのコマンドが、例えば、始動口入賞演出の開始を指示するための始動口入賞コマンド、普通図柄の保留数（0～4個）を識別するための普通図柄記憶コマンド、特別図柄の変動表示に同期して演出表示装置 1 6 0 0 において装飾図柄の変動表示等の変動演出の開始を指示するための変動パターンコマンド、始動保留数が変化すると出力される図柄記憶コマンド、第一大入賞口 2 0 6 や第二大入賞口 2 0 0 7 に遊技球が受け入れられる度に出力された大入賞口 1 カウント表示コマンドであるか否かを解析し、現在の遊技状態であるかを認識する。

30

【 1 8 5 0 】

主制御基板 1 3 1 0 からの各種コマンドは、周辺制御部コマンド受信割り込み処理で受信されて周辺制御 I C の R A M に記憶されるようになっており、受信コマンド解析処理では、周辺制御 I C の R A M に記憶された各種コマンドの解析を行う。各種コマンドには、特図 1 同調演出関連に区分される各種コマンド、特図 2 同調演出関連に区分される各種コマンド、大当り関連に区分される各種コマンド、電源投入に区分される各種コマンド、普通図同調演出関連に区分される各種コマンド、普通電役演出関連に区分される各種コマンド、報知表示に区分される各種コマンド、状態表示に区分される各種コマンド、テスト関連に区分される各種コマンド及びその他に区分される各種コマンドがある。また、周辺制御基板 1 5 1 0 は受信したコマンドに基づいて予告等に関する抽選処理を実行し、該抽選結果に基づいて画面生成用スケジュールデータ、発光態様生成用スケジュールデータ、音生成用スケジュールデータ、及び電氣的駆動源スケジュールデータ等を、周辺制御 R O M から読み出して（抽出して）周辺制御 I C の R A M にセットする。これにより周辺制御基板 1 5 1 0 の抽選結果に応じた演出が実行されるようになる。

40

【 1 8 5 1 】

なお、周辺制御 R O M には、周辺制御部 1 5 1 1、周辺制御部 1 5 1 1 等を制御する各種制御プログラム、各種データ、各種制御データ、及び各種スケジュールデータが予め記憶されている。各種スケジュールデータには、演出表示装置 1 6 0 0 に描画する画面を生

50

成する画面生成用スケジュールデータ、各種LEDの発光態様を生成する発光態様生成用スケジュールデータ、音楽や効果音等の演出音を生成する音生成用スケジュールデータ、及びモータやソレノイド等の電氣的駆動源の駆動態様を生成する電氣的駆動源スケジュールデータ等がある。画面生成用スケジュールデータは、画面の構成を規定する画面データが時系列に配列されて構成されており、演出表示装置1600に描画する画面の順序が規定されている。発光態様生成用スケジュールデータは、各種LEDの発光態様を規定する発光態様データが時系列に配列されて構成されている。音生成用スケジュールデータは、音指令データが時系列に配列されて構成されており、音楽や効果音が流れる順番が規定されている。この音指令データには、周辺制御ICの内蔵音源における複数の出力チャンネルのうち、どの出力チャンネルを使用するのかを指示するための出力チャンネル番号と、周辺制御ICの内蔵音源における複数のトラックのうち、どのトラックに音楽及び効果音等の音データを組み込むのかを指示するためのトラック番号と、が規定されている。電氣的駆動源スケジュールデータは、モータやソレノイド等の電氣的駆動源の駆動データが時系列に配列されて構成されており、モータやソレノイド等の電氣的駆動源の動作が規定されている。

10

【1852】

ステップS1022に続いて、周辺制御ICのCPUは、警告処理を行う(ステップS1024)。この警告処理では、ステップS1022の受信コマンド解析処理で解析したコマンドに、報知表示に区分される各種コマンドが含まれているときには、各種異常報知を実行するための異常表示態様に設定されている、画面生成用スケジュールデータ、発光態様生成用スケジュールデータ、音生成用スケジュールデータ、及び電氣的駆動源スケジュールデータ等を、周辺制御ROMから読み出して(抽出して)周辺制御ICのRAMにセットする。なお、警告処理では、複数の異常が同時に発生した場合には、予め登録した優先度の高い順から異常報知から行われ、その異常が解決して残っている他の異常報知に自動的に遷移するようになっている。これにより、一の異常が発生した後であってその異常を解決する前に他の異常が発生して一の異常が発生しているという情報を失うことなく、複数の異常を同時に監視することができる。

20

【1853】

ステップS1024に続いて、周辺制御ICのCPUは、RTC取得情報更新処理を行う(ステップS1026)。このRTC取得情報更新処理では、ステップS1002の現在時刻情報取得処理で取得して周辺制御ICのRAMに記憶されたカレンダー情報と時刻情報とを更新する。このRTC取得情報更新処理により、周辺制御ICのRAMに記憶される時刻情報である時分秒が更新され、この更新される時刻情報に基づいて周辺制御ICのRAMに記憶されるカレンダー情報である年月日が更新される。

30

【1854】

ステップS1026に続いて、周辺制御ICのCPUは、表示データ作成処理を行う(ステップS1030)。この表示データ作成処理では、ステップS1020のスケジュール更新処理においてポインタが更新されて、画面生成用スケジュールデータを構成する時系列に配列された画面データのうち、そのポインタが示す画面データを、周辺制御ROMから読み出して(抽出して)周辺制御ICのVDPに出力する。

40

【1855】

周辺制御ICのVDPは、周辺制御ICのCPUから画面データが入力されると、この入力された画面データに基づいて、SDRAMから画像データを読み出して演出表示装置1600に描画(表示)する1画面分(1フレーム分)の描画データを内蔵VRAMに生成する。

【1856】

ステップS1030に続いて、周辺制御ICのCPUは、音データ作成処理を行う(ステップS1032)。この音データ作成処理では、ステップS1020のスケジュール更新処理においてポインタが更新されて、音生成用スケジュールデータを構成する時系列に配列された音指令データのうち、そのポインタが指示する音指令データを、周辺制御RO

50

Mから読み出して（抽出して）周辺制御ICのRAMにセットする。周辺制御ICの音源は、周辺制御ICのCPUから音指令データが入力されると、SDRAMから音データを読み出して音指令データに規定されたトラック番号に従って音楽及び効果音等の音データを組み込むとともに、出力チャンネル番号に従って使用する出力チャンネルを設定する。

【1857】

なお、音データ作成処理では、この音データ作成処理を行うごとに（つまり、周辺制御部定常処理を行うごとに）、音量調整スイッチからの音量調整操作信号に基づいて、音量調整スイッチの回転位置を特定している。周辺制御ICのCPUは、音量調整スイッチの回転位置と対応する音量となるように、周辺制御ICの音源を制御して、ステップS1018の音データ出力処理において、この音データ作成処理で設定した出力チャンネルから音データを各種スピーカに出力する。これにより、各種スピーカから各種演出に合せた音楽及び効果音等のサウンドが流れるようになっている。

10

【1858】

具体的には、音量調整スイッチを回動操作することにより抵抗値が可変し、音量スイッチの回転位置における抵抗値により分圧された電圧を、アナログ値からデジタル値に変換して、値0～値1023までの1024段階の値に変換している。本実施形態では、1024段階の値を7つに分割して基板ボリューム0～6として管理している。基板ボリューム0では消音、基板ボリューム6では最大音量に設定されており、基板ボリューム0から基板ボリューム6に向かって音量が大きくなるようにそれぞれ設定されている。基板ボリューム0～6に設定された音量となるように周辺制御ICの音源を制御して扉枠3側のトップ中央スピーカ、トップサイドスピーカと、本体枠4の低音用の本体枠スピーカから音楽や効果音が流れるようになっている。このように、音量調整スイッチの回動操作に基づく音量調整により扉枠3側のトップ中央スピーカ、トップサイドスピーカと、本体枠4の低音用の本体枠スピーカから音楽や効果音が流れるようになっている。

20

【1859】

なお、音指令データには、音データを組み込むトラックの音量を調節するためのサブボリューム値も含まれており、周辺制御ICの内蔵音源における複数のトラックには、音楽や効果音等の演出音の音データとその音量を調節するサブボリューム値のほかに、パチンコ機1の不具合の発生やパチンコ機1に対する不正行為をホールの店員等に報知するための報知音の音データとその音量を調節するサブボリューム値が組み込まれる。

30

【1860】

具体的には、演出音に対しては、上述した、音量調整スイッチが回動操作されて調節された基板ボリュームがサブボリューム値として設定され、報知音に対しては、音量調整スイッチの回動操作に基づく音量調整に全く依存されず最大音量がサブボリューム値として設定されるようになっている。演出音のサブボリューム値は、電源投入後の所定期間（具体的には周辺制御部が初期設定処理（ステップS1000）及び現在時刻設定処理（ステップS1002）を終了するまでの期間）や特別図柄表示器（第一特別図柄表示器、第二特別図柄表示器）において特別図柄（第一特別図柄、第二特別図柄）の変動表示を開始又は停止するときの一定期間（この例では周辺制御部にて変動パターンコマンドを受信してから装飾図柄の変動表示開始後に0.5秒経過するまでや、周辺制御部にて停止表示コマンドを受信してから装飾図柄の確定表示後に0.5秒経過するまで）を除き、演出操作ユニット300の接触操作部302や押圧操作部303を操作することで調節することができるようになっている。

40

【1861】

このように、本例のパチンコ機1では電源投入後の所定期間（具体的には周辺制御部が初期設定処理（ステップS1000）及び現在時刻設定処理（ステップS1002）を終了するまでの期間）や特別図柄表示器（第一特別図柄表示器、第二特別図柄表示器）において特別図柄（第一特別図柄、第二特別図柄）の変動表示を開始又は停止するときの一定期間（この例では周辺制御部にて変動パターンコマンドを受信してから装飾図柄の変動表示開始後に0.5秒経過するまでや、周辺制御部にて停止表示コマンドを受信してから装

50

飾図柄の確定表示後に0.5秒経過するまで)を除き、演出操作ユニット300の接触操作部302や押圧操作部303を操作することで、音データ作成処理において音量調整スイッチの回転位置における抵抗値により分圧された電圧を基板ボリューム0~6の7段階の値に変換し、さらに音量調整スイッチの回転位置における抵抗値により分圧された電圧に対して、演出操作ユニット300の接触操作部302や押圧操作部303の操作に応じて所定値を加算又は減算することによって、基板ボリュームの値を増やしたり、又は減らしたりして基板ボリュームを設定することで演出音のサブボリューム値を調節できるようになっている。

【1862】

また、音指定データには、出力するチャンネルの音量を調節するためのマスターボリューム値も含まれており、周辺制御ICの内蔵音源における複数の出力チャンネルには、周辺制御ICの内蔵音源における複数のトラックうち、使用するトラックに組み込まれた演出音の音データと、使用するトラックに組み込まれた演出音の音量を調節するサブボリューム値と、を合成して、この合成した演出音の音量を、実際に、扉枠3側のトップ中央スピーカ、トップサイドスピーカと、本体枠4の低音用の本体枠スピーカから流れる音量となるマスターボリューム値まで増幅し、この増幅した演出音をシリアル化してオーディオデータとして出力するようになっている。

10

【1863】

本実施形態では、マスターボリューム値は一定値に設定されており、合成した演出音の音量が最大音量であるときに、マスターボリューム値まで増幅されることにより、扉枠3側のトップ中央スピーカ、トップサイドスピーカと、本体枠4の低音用の本体枠スピーカから流れる音量が許容最大音量となるように設定されている。具体的には、演出音に対しては、周辺制御ICの内蔵音源における複数のトラックのうち、使用するトラックに組み込まれた演出音の音データと、使用するトラックに組み込まれた演出音の音量を調節するサブボリューム値として設定された音量調整スイッチが回動操作されて調節された基板ボリュームと、を合成して、この合成した演出音の音量を、実際に、扉枠3側のトップ中央スピーカ、トップサイドスピーカと、本体枠4の低音用の本体枠スピーカから流れる音量となるマスターボリューム値まで増幅し、この増幅した演出音をシリアル化してオーディオデータとして出力し、報知音に対しては、使用するトラックに組み込まれた報知音の音データと、使用するトラックに組み込まれた報知音の音量を調節するサブボリューム値として設定された音量調整スイッチの回動操作に基づく音量調整に全く依存されず最大音量と、を合成して、この合成した報知音の音量を、実際に、扉枠3側のトップ中央スピーカ、トップサイドスピーカと、本体枠4の低音用の本体枠スピーカから流れる音量となるマスターボリューム値まで増幅し、この増幅した報知音をシリアル化してオーディオデータとして出力する。

20

30

【1864】

ここで、演出音が扉枠3側のトップ中央スピーカ、トップサイドスピーカと、本体枠4の低音用の本体枠スピーカから流れている場合に、パチンコ機1の不具合の発生やパチンコ機1に対する不正行為をホールの店員等に報知するため報知音を流す制御について簡単に説明すると、まず演出音が組み込まれているトラックのサブボリューム値を強制的に消音に設定し、この演出音が組み込まれたトラックの音データと、その消音に設定したサブボリューム値と、報知音が組み込まれたトラックの音データと、報知音の音量が最大音量に設定されたサブボリューム値と、を合成し、この合成した演出音の音量と報知音の音量とを、実際に、扉枠3側のトップ中央スピーカ、トップサイドスピーカと、本体枠4の低音用の本体枠スピーカから流れる音量となるマスターボリューム値まで増幅し、この増幅した演出音及び報知音をシリアル化してオーディオデータとして出力する。つまり、実際に、扉枠3側のトップ中央スピーカ、トップサイドスピーカと、本体枠4の低音用の本体枠スピーカから流れる音は、最大音量の報知音だけが流れることとなる。このとき、演出音は消音となっているため、扉枠3側のトップ中央スピーカ、トップサイドスピーカと、本体枠4の低音用の本体枠スピーカから流れないものの、演出音は、上述した音生成用ス

40

50

ケジュールデータに従って進行している。

【 1 8 6 5 】

本実施形態では、報知音は所定期間（例えば、90秒）だけ扉枠3側のトップ中央スピーカ、トップサイドスピーカと、本体枠4の低音用の本体枠スピーカから流れるようになっており、この所定期間経過すると、これまで消音に強制的に設定された音生成用スケジュールデータに従って進行している演出音の音量が、音量調整スイッチが回動操作されて調節された基板ボリュームがサブボリューム値として再び設定され（このとき、演出操作ユニット300の接触操作部302や押圧操作部303を操作することで演出音の音量が調節されている場合には、その調節された演出音のサブボリューム値に設定され）、扉枠3側のトップ中央スピーカ、トップサイドスピーカと、本体枠4の低音用の本体枠スピーカから流れるようになっている。

10

【 1 8 6 6 】

このように、演出音が扉枠3側のトップ中央スピーカ、トップサイドスピーカと、本体枠4の低音用の本体枠スピーカから流れている場合に、パチンコ機1の不具合の発生やパチンコ機1に対する不正行為をホールの店員等に報知するため報知音が流れるときには、演出音の音量が消音になって報知音が扉枠3側のトップ中央スピーカ、トップサイドスピーカと、本体枠4の低音用の本体枠スピーカから流れるものの、この消音となった演出音は、音生成用スケジュールデータに従って進行しているため、報知音が所定期間経過して扉枠3側のトップ中央スピーカ、トップサイドスピーカと、本体枠4の低音用の本体枠スピーカから流れなくなると、演出音は、報知音が流れ始めたところから再び流れ始めるのではなく、報知音が流れ始めて所定期間経過した時点まで音生成用スケジュールデータに従って進行したところから再び流れ始めるようになっている。

20

【 1 8 6 7 】

また、報知音や告知音は、音量調整スイッチの回転操作に基づく音量調整に全く依存されずに流れる仕組みとなっており、消音から最大音量までの音量をプログラムにより周辺制御ICのCPUが周辺制御ICの音源を制御して調整することができるようになっている。このプログラムにより調整される音量は、消音から最大音量までを滑らかに変化させることができるようになっている。例えば、遊技ホールの店員等の係員が音量調整スイッチを回転操作して音量を小さく設定した場合であっても、各種スピーカから流れる音楽や効果音等の演出音が小さくなるものの、パチンコ機1の不具合が発生しているときや遊技者が不正行為を行っているときには大音量（本実施形態では、最大音量）に設定した報知音を流すことができる。したがって、演出音の音量を小さくしても、報知音により遊技ホールの店員等の係員が不具合の発生や遊技者の不正行為を気づき難くなることを防止することができる。

30

【 1 8 6 8 】

ステップS1032に続いて、周辺制御ICのCPUは、バックアップ処理を行う（ステップS1034）。このバックアップ処理では、周辺制御ICのRAMに記憶されている内容を周辺制御ICのRAMに設けられる定常処理用バックアップ領域にコピーしてバックアップするとともに、SDRAMに記憶されている内容をSDRAMに設けられる定常処理用バックアップ領域にコピーしてバックアップする。

40

【 1 8 6 9 】

ステップS1034に続いて、周辺制御ICのCPUは、WDTクリア処理を行う（ステップS1036）。このWDTクリア処理では、外部WDTにクリア信号を出力して周辺制御ICのCPUにリセットがかからないようにしている。

【 1 8 7 0 】

ステップS1036に続いて、周辺制御ICのCPUは、周辺制御部定常処理の実行完了として定常処理中フラグSP-FLAGに値0をセットし（ステップS1038）、再びステップS1004に戻り、Vブランク信号検出フラグVB-FLAGに値0をセットして初期化し、後述する周辺制御部Vブランク信号割り込み処理においてVブランク信号検出フラグVB-FLAGに値1がセットされるまで、ステップS1006の判定を繰り返し行

50

う。つまりステップS1006では、Vブランク信号検出フラグVB-FLGに値1がセットされるまで待機し、ステップS1006でVブランク信号検出フラグVB-FLGが値1であると判定されると、ステップS1008～ステップS1038の処理を行い、再びステップS1004に戻る。このように、ステップS1006でVブランク信号検出フラグVB-FLGが値1であると判定されると、ステップS1008～ステップS1038の処理を行うようになっている。ステップS1008～ステップS1038の処理を「周辺制御部定常処理」という。

【1871】

この周辺制御部定常処理では、まずステップS1008で周辺制御部定常処理を実行中であるとして定常処理中フラグSP-FLGに値1をセットすることから開始し、ステップS1010で1ms割り込みタイマ起動処理を行い、ステップS1014、・・・、そしてステップS1036の各処理を行って最後にステップS1038において周辺制御部定常処理の実行完了として定常処理中フラグSP-FLGに値0をセットすると、完了することとなる。周辺制御部定常処理は、ステップS1006でVブランク信号検出フラグVB-FLGが値1であるときに実行される。このVブランク信号検出フラグVB-FLGは、上述したように、周辺制御ICのCPUからの画面データを受け入れることができる状態である旨を伝えるVブランク信号が周辺制御ICのVDPから周辺制御ICのCPUに入力されたことを契機として実行される後述する周辺制御部Vブランク信号割り込み処理において値1がセットされるようになっている。本実施形態では、演出表示装置1600のフレーム周波数(1秒あたりの画面更新回数)として、上述したように、概ね秒間30fpsに設定しているため、Vブランク信号が入力される間隔は、約33.3ms(=1000ms÷30fps)となっている。つまり、周辺制御部定常処理は、約33.3msごとに繰り返し実行されるようになっている。

【1872】

[13-2. 周辺制御部Vブランク信号割り込み処理]

次に、周辺制御ICのCPUからの画面データを受け入れることができる状態である旨を伝えるVブランク信号が周辺制御ICのVDPから入力されたことを契機として実行する周辺制御部Vブランク信号割り込み処理について説明する。この周辺制御部Vブランク信号割り込み処理が開始されると、周辺制御ICのCPUは、図178に示すように、定常処理中フラグSP-FLGが値0であるかを判定する(ステップS1045)。この定常処理中フラグSP-FLGは、上述したように、図177の周辺制御部電源投入時処理におけるステップS1008～ステップS1038の周辺制御部定常処理を実行中であるとき値1、周辺制御部定常処理を実行完了したとき値0にそれぞれセットされる。

【1873】

ステップS1045の判定において、周辺制御ICのCPUは、定常処理中フラグSP-FLGが値0でない(値1である)とき、つまり周辺制御部定常処理を実行中であると判定したときには、そのままこのルーチンを終了する。一方、ステップS1045の判定において、周辺制御ICのCPUは、定常処理中フラグSP-FLGが値0であるとき、つまり周辺制御部定常処理を実行完了したと判定したときには、Vブランク信号検出フラグVB-FLGに値1をセットし(ステップS1050)、このルーチンを終了する。このVブランク信号検出フラグVB-FLGは、上述したように、周辺制御部定常処理を実行するか否かを決定するためのフラグであり、周辺制御部定常処理を実行するとき値1、周辺制御部定常処理を実行しないとき値0にそれぞれ設定される。

【1874】

本実施形態では、ステップS1045の判定で定常処理中フラグSP-FLGが値0であるか否か、つまり周辺制御部定常処理を実行完了したか否かを判定し、周辺制御部定常処理を実行完了したときにはステップS1050でVブランク信号検出フラグVB-FLGに値1をセットするようになっているが、これは、周辺制御部定常処理を実行中であるときに、Vブランク信号が入力されてVブランク信号検出フラグVB-FLGに値1をセットすると、図177の周辺制御部電源投入時処理におけるステップS1006の判定で

周辺制御部定常処理を実行するものとして、現在実行中の周辺制御部定常処理を途中で強制的にキャンセルして周辺制御部定常処理を最初から実行開始するため、これを防止する目的で、図177の周辺制御部電源投入時処理（周辺制御部定常処理）におけるステップS1008で定常処理中フラグSP-FLGに値1をセットすることで周辺制御部定常処理を実行中であることを、本ルーチンである周辺制御部Vブランク信号割り込み処理に伝えるとともに、図177の周辺制御部電源投入時処理（周辺制御部定常処理）におけるステップS1038で定常処理中フラグSP-FLGに値0をセットすることで周辺制御部定常処理を実行完了した旨を、本ルーチンである周辺制御部Vブランク信号割り込み処理に伝えることにより、本ルーチンである周辺制御部Vブランク信号割り込み処理におけるステップS1045の判定で定常処理中フラグSP-FLGが値0であるか否か、つまり周辺制御部定常処理を実行完了したか否かを判定するようになっている。換言すると、Vブランク信号が入力されて次のVブランク信号が入力されるまでに周辺制御部定常処理を実行完了することができず、いわゆる処理落ちした場合の処置である。

10

【1875】

これにより、今回の周辺制御部定常処理においては、約33.3msという時間でその処理を完了できず処理落ちした場合には、図177の周辺制御部電源投入時処理におけるステップS1006の判定で次のVブランク信号が入力されるまで待機する状態となる。つまり、処理落ちした今回の周辺制御部定常処理を実行するための時間が約66.6msとなる。通常、図177の周辺制御部電源投入時処理（周辺制御部定常処理）におけるステップS1010で1ms割り込みタイマの起動により1ms割り込みタイマが発生するとに繰り返し実行する、後述する周辺制御部1msタイマ割り込み処理は1回の周辺制御部定常処理に対して32回だけ実行されるものの、上述した処理落ちした今回の周辺制御部定常処理が存在する場合には、周辺制御部1msタイマ割り込み処理が64回ではなく、32回だけ実行されるようになっている。つまり、周辺制御部定常処理が処理落ちした場合であっても、周辺制御部定常処理による演出の進行状態とタイマ割り込み制御である周辺制御部1msタイマ割り込み処理による演出の進行状態との整合性が崩れないようになっている。したがって、周辺制御部定常処理が処理落ちした場合であっても演出の進行状態を確実に整合させることができる。

20

【1876】

[13-3. 周辺制御部1msタイマ割り込み処理]

次に、図177の周辺制御部電源投入時処理の周辺制御部定常処理におけるステップS1010で1ms割り込みタイマの起動により1ms割り込みタイマが発生するとに繰り返し実行する周辺制御部1msタイマ割り込み処理について説明する。この周辺制御部1msタイマ割り込み処理が開始されると、周辺制御ICのCPUは、図179に示すように、1msタイマ割り込み実行回数STNが33回より小さいか否かを判定する（ステップS1100）。この1msタイマ割り込み実行回数STNは、上述したように、図177の周辺制御部電源投入時処理の周辺制御部定常処理におけるステップS1010の1ms割り込みタイマ起動処理で1ms割り込みタイマが起動して本ルーチンである周辺制御部1msタイマ割り込み処理が実行された回数をカウントするカウンタである。本実施形態では、演出表示装置1600のフレーム周波数（1秒間あたりの画面更新回数）として、上述したように、概ね秒間30fpsに設定しているため、Vブランク信号が入力される間隔は、約33.3ms（ $= 1000\text{ms} \div 30\text{fps}$ ）となっている。つまり、周辺制御部定常処理は、約33.3msごとに繰り返し実行されるようになっているため、周辺制御部定常処理におけるステップS1010で1ms割り込みタイマを起動した後、次の周辺制御部定常処理が実行されるまでに、周辺制御部1msタイマ割り込み処理が32回だけ実行されるようになっている。具体的には、周辺制御部定常処理におけるステップS1010で1ms割り込みタイマが起動されると、まず1回目の1msタイマ割り込みが発生し、2回目、・・・、そして32回目の1msタイマ割り込みが順次発生することとなる。

30

40

【1877】

50

ステップ S 1 1 0 0 の判定において、周辺制御 I C の C P U は、1 m s タイマ割り込み実行回数 S T N が 3 3 回より小さくないとき、つまり 3 3 回目の 1 m s タイマ割り込みが発生してこの周辺制御部 1 m s タイマ割り込み処理が開始されたと判定したときには、そのままこのルーチンを終了する。3 3 回目の 1 m s タイマ割り込みの発生が次の V ブランク信号の発生よりたまたま先行した場合には、本実施形態では、割り込み処理の優先順位として、周辺制御部 1 m s タイマ割り込み処理の方が周辺制御部 V ブランク割り込み処理と比べて高く設定されているものの、この 3 3 回目の 1 m s タイマ割り込みによる周辺制御部 1 m s タイマ割り込み処理の開始を強制的にキャンセルするようになっている。換言すると、本実施形態では、V ブランク信号が周辺制御基板 1 5 1 0 のシステム全体を支配する信号であるため、3 3 回目の 1 m s タイマ割り込みの発生が次の V ブランク信号の発生よりたまたま先行した場合には、周辺制御部 V ブランク割り込み処理を実行するために 3 3 回目の 1 m s タイマ割り込みによる周辺制御部 1 m s タイマ割り込み処理の開始が強制的にキャンセルさせられている。そして、V ブランク信号の発生により周辺制御部定常処理におけるステップ S 1 0 1 0 で 1 m s 割り込みタイマを再び起動した後、新たに 1 回目の 1 m s タイマ割り込みの発生による周辺制御部 1 m s タイマ割り込み処理を開始するようになっている。

10

【 1 8 7 8 】

一方、ステップ S 1 1 0 0 の判定において、周辺制御 I C の C P U は、1 m s タイマ割り込み実行回数 S T N が 3 3 回より小さいと判定したときには、1 m s タイマ割り込み実行回数 S T N に値 1 だけ不足（インクリメントする、ステップ S 1 1 0 2）。この 1 m s タイマ割り込み実行回数 S T N に値 1 が足されることにより、図 1 7 7 の周辺制御部電源投入時処理の周辺制御部定常処理におけるステップ S 1 0 1 0 の 1 m s 割り込みタイマ起動処理で 1 m s 割り込みタイマが起動して本ルーチンである周辺制御部 1 m s タイマ割り込み処理が実行された回数が 1 回分だけ増えることとなる。

20

【 1 8 7 9 】

ステップ S 1 1 0 2 に続いて、モータ及びソレノイド駆動処理を行う（ステップ S 1 1 0 4）。このモータ及びソレノイド駆動処理では、周辺制御 I C の R A M にセットされた電氣的駆動源スケジュールデータを構成する時系列に配列されたモータやソレノイド等の電氣的駆動源の駆動データのうち、ポインタが指示する駆動データに従って、モータやソレノイド等の電氣的駆動源を駆動するとともに、時系列に規定された次の駆動データにポインタを更新し、このモータ及びソレノイド駆動処理を実行するごとに、ポインタを更新する。これにより、周辺制御 I C の C P U が管理するモータやソレノイド等の電氣的駆動源（例えば、扉枠 3 に設けられる電氣的駆動源や遊技盤 5 に設けられる各種演出ユニットに備える電氣的駆動源等）は、電氣的駆動源スケジュールデータに従って駆動される。

30

【 1 8 8 0 】

ステップ S 1 1 0 4 に続いて、周辺制御 I C の C P U は、可動体情報取得処理を行う（ステップ S 1 1 0 6）。この可動体情報取得処理では、遊技盤 5 に設けられる各種演出ユニットに備える各種センサからの検出信号が入力されているか否かを判定することにより各種センサからの検出信号の履歴情報（例えば、原位置履歴情報、可動位置履歴情報など。）を作成し、周辺制御 I C の R A M にセットする。周辺制御 I C の C P U は、周辺制御 I C の R A M にセットされる各種センサからの検出信号の履歴情報に基づいて、遊技盤 5 に設けられる各種演出ユニットに備える各種可動体の原位置（待機位置）を設定したり、可動位置を取得したりすることにより、可動位置を把握する。

40

【 1 8 8 1 】

ステップ S 1 1 0 6 に続いて、周辺制御 I C の C P U は、演出操作ユニット情報取得処理を行う（ステップ S 1 1 0 8）。この演出操作ユニット情報取得処理では、演出操作ユニット 3 0 0 に設けられた各種センサからの検出信号が入力されているか否かを判定することにより各種センサからの検出信号の履歴情報（例えば、接触操作部 3 0 2 の回転（回転方向）履歴情報、及び押圧操作部 3 0 3 の操作履歴情報など。）を作成し、周辺制御 I C の R A M にセットする。周辺制御 I C の R A M にセットされる各種センサからの検出信

50

号の履歴情報から接触操作部 302 や押圧操作部 303 の操作有無を取得することができる。本実施形態のパチンコ機 1 では、演出操作部 301 を操作することにより、トップ中央スピーカ、トップサイドスピーカや、本体枠 4 の本体枠スピーカから出力される演出音の音量を調節したり、扉枠 3 や遊技盤 5 に備える各種装飾基板に複数実装される各種 LED の輝度を調節したりすることができるようになっている。

【1882】

ステップ S1108 に続いて、周辺制御 IC の CPU は、バックアップ処理を行い（ステップ S1110）、このルーチンを終了する。このバックアップ処理では、周辺制御 IC の RAM に記憶されている内容を周辺制御 IC の RAM に設けられる 1ms タイマ割り込み処理用バックアップ領域にコピーしてバックアップするとともに、SDRAM に記憶されている内容を SDRAM に設けられる 1ms タイマ割り込み処理用バックアップ領域にコピーしてバックアップする。なお、本実施形態では、周辺制御 IC の RAM に設けられる 1ms タイマ割り込み処理用バックアップ領域と、周辺制御 IC の RAM に設けられる定常処理用バックアップ領域と、は異なる領域に設定されているとともに、SDRAM に設けられる 1ms タイマ割り込み処理用バックアップ領域と、SDRAM に設けられる定常処理用バックアップ領域と、は異なる領域に設定されている。

【1883】

このように、周辺制御部 1ms タイマ割り込み処理では、1ms という期間内において、演出の進行としてステップ S1104 ~ ステップ S1108 の演出に関する各種処理を実行している。これに対して、図 177 の周辺制御部電源投入時処理における周辺制御部定常処理では、約 33.3ms という期間内において、演出の進行としてステップ S1014 ~ ステップ S1032 の演出に関する各種処理を実行している。周辺制御部 1ms タイマ割り込み処理では、ステップ S1100 で 1ms タイマ割り込み実行回数 STN が値 33 より小さくないとき、つまり 33 回目の 1ms タイマ割り込みが発生してこの周辺制御部 1ms タイマ割り込み処理が開始されたときには、そのままこのルーチンを終了しているため、仮に、33 回目の 1ms タイマ割り込みの発生が次の V ブランク信号の発生よりたまたま先行した場合でも、この 33 回目の 1ms タイマ割り込みによる周辺制御部 1ms タイマ割り込み処理の開始を強制的にキャンセルし、V ブランク信号の発生により周辺制御部定常処理におけるステップ S1010 で 1ms 割り込みタイマを再び起動した後、新たに 1 回目の 1ms タイマ割り込みの発生による周辺制御部 1ms タイマ割り込み処理を開始するようになっている。つまり、周辺制御部定常処理による演出の進行状態とタイマ割り込み制御である周辺制御部 1ms タイマ割り込み処理による演出の進行状態との整合性が崩れないようになっている。したがって、演出の進行状態を確実に整合させることができる。

【1884】

また、上述したように、V ブランク信号が出力される間隔は、演出表示装置 1600 の液晶サイズによって多少変化するし、周辺制御 IC が実装された周辺制御基板 1510 の製造ロットにおいても V ブランク信号が出力される間隔が多少変化する場合もある。本実施形態では、V ブランク信号が周辺制御基板 1510 のシステム全体を支配する信号であるため、33 回目の 1ms タイマ割り込みの発生が次の V ブランク信号の発生よりたまたま先行した場合には、周辺制御部 V ブランク割り込み処理を実行するために 33 回目の 1ms タイマ割り込みによる周辺制御部 1ms タイマ割り込み処理の開始が強制的にキャンセルさせられている。つまり本実施形態では、V ブランク信号が出力される間隔が多少変化する場合であっても、33 回目の 1ms タイマ割り込みによる周辺制御部 1ms タイマ割り込み処理の開始を強制的にキャンセルすることによって、この V ブランク信号が出力される間隔が多少変化するによる時間ズレを吸収することができるようになっている。

【1885】

[13 - 4 . 周辺制御部コマンド受信割り込み処理]

次に、主制御基板 1310 からの各種コマンドを受信する周辺制御部コマンド受信割り

込み処理について説明する。周辺制御ICのCPUは、主制御基板1310からの各種コマンドがシリアルデータとして送信開始されると、これを契機として、主周シリアルデータを周辺制御ICのシリアルI/Oポートで1バイト(8ビット)の情報を受信バッファに取り込み、この取り込みが完了すると、これを契機として割り込みが発生し、周辺制御部コマンド受信割り込み処理を行う。主周シリアルデータは、1パッケージが3バイトに構成されており、1バイト目としてステータスが割り振られ、2バイト目としてモードが割り振られ、3バイト目としてステータスとモードとを数値とみなしてその合計を算出したサム値が割り振られている。

【1886】

周辺制御部コマンド受信割り込み処理が開始されると、周辺制御ICのCPUは、図180に示すように、1バイト受信期間タイマがタイムアウトしたか否かを判定する(ステップS1200)。この1バイト受信期間タイマは、主制御基板1310から送信される主周シリアルデータのうち、1バイト(8ビット)の情報を受信し得る期間を設定するものである。

10

【1887】

ステップS1200の判定において、周辺制御ICのCPUは、1バイト受信期間タイマがタイムアウトしていないとき、つまり主制御基板1310から送信される主周シリアルデータのうち、1バイト(8ビット)の情報を受信し得る期間内であると判定したときには、周辺制御ICのシリアルI/Oポートの受信バッファから受信した1バイトの情報を取り込み(ステップS1202)、受信カウンタSRXCに値1を加える(インクリメントする、ステップS1204)。この受信カウンタSRXCは、受信バッファから取り出した回数を示すカウンタであり、主周シリアルデータの1バイト目であるステータスを受信バッファから取り出すと値1、主周シリアルデータの2バイト目であるモードを受信バッファから取り出すと値2、主周シリアルデータの3バイト目であるサム値を受信バッファから取り出すと値3となる。なお、受信カウンタSRXCは、電源投入時等に初期値0がセットされる。

20

【1888】

ステップS1204に続いて、受信カウンタSRXCが値3であるか否か、つまり主周シリアルデータの3バイト目であるサム値を受信バッファから取り出したか否かを判定する(ステップS1206)。この判定では、主周シリアルデータの1バイト目であるステータスに続いて、主周シリアルデータの2バイト目であるモード、そして主周シリアルデータの3バイト目であるサム値を、順に受信バッファから取り出したか否かを判定している。

30

【1889】

ステップS1206の判定において、周辺制御ICのCPUは、受信カウンタSRXCが値3でないとき、つまり主周シリアルデータの1バイト目であるステータスに続いて、まだ主周シリアルデータの2バイト目であるモード、そして主周シリアルデータの3バイト目であるサム値を、順に受信バッファから取り出していないと判定したときには、1バイト受信期間タイマのセットを行い(ステップS1208)、このルーチンを終了する。ステップS1208で1バイト受信期間タイマがセットされることで、主周シリアルデータの2バイト目であるモード又は主周シリアルデータの3バイト目であるサム値を受信し得る期間が設定される。

40

【1890】

一方、ステップS1206の判定において、周辺制御ICのCPUは、受信カウンタSRXCが値3であるとき、つまり主周シリアルデータの1バイト目であるステータスに続いて、主周シリアルデータの2バイト目であるモード、そして主周シリアルデータの3バイト目であるサム値を、順に受信バッファから取り出したと判定したときには、受信カウンタSRXCに初期値0をセットし(ステップS1210)、サム値を算出する(ステップS1212)。この算出は、ステップS1202で受信バッファからすでに取り出した、主周シリアルデータの1バイト目であるステータスと、主周シリアルデータの2バイト

50

目であるモードと、を数値とみなしてその合計（サム値）を算出する。

【 1 8 9 1 】

ステップ S 1 2 1 2 に続いて、ステップ S 1 2 0 2 で受信バッファからすでに取り出した主周シリアルデータの 3 バイト目であるサム値と、ステップ S 1 2 1 2 で算出したサム値と、が一致しているか否かを判定する（ステップ S 1 2 1 4）。ステップ S 1 2 0 2 で受信バッファからすでに取り出した主周シリアルデータの 3 バイト目であるサム値は、主制御基板 1 3 1 0 からの主周シリアルデータのうち、主周シリアルデータの 3 バイト目として割り振られたサム値であるため、ステップ S 1 2 1 2 で算出したサム値と一致しているはずである。ところが、パチンコ機 1 は、遊技ホールの島設備から遊技球が供給されており、遊技球は、互いにこすれ合って帯電すると、静電放電してノイズを発生するため、パチンコ機 1 はノイズの影響を受けやすい環境下にある。

10

【 1 8 9 2 】

そこで、本実施形態では、周辺制御基板 1 5 1 0 側において、受信した主周シリアルデータの 1 バイト目として割り振られたステータスと、主周シリアルデータの 2 バイト目として割り振られたモードと、を数値とみなしてその合計（サム値）を算出し、この算出したサム値が、主制御基板 1 3 1 0 からの主周シリアルデータのうち、主周シリアルデータの 3 バイト目として割り振られたサム値と一致しているか否かを判定している。これにより、周辺制御 IC の CPU は、主制御基板 1 3 1 0 と周辺制御基板 1 5 1 0 との基板間において、主周シリアルデータがノイズの影響を受けて正規と異なる主周シリアルデータに変化したか否かを判定することができる。

20

【 1 8 9 3 】

ステップ S 1 2 1 4 の判定において、周辺制御 IC の CPU は、ステップ S 1 2 0 2 で受信バッファからすでに取り出した主周シリアルデータの 3 バイト目であるサム値と、ステップ S 1 2 1 2 で算出したサム値と、が一致していると判定したときには、受信した、主周シリアルデータの 1 バイト目として割り振られたステータスと、主周シリアルデータの 2 バイト目として割り振られたモードとを、周辺制御 IC の RAM に記憶し（ステップ S 1 2 1 6）、このルーチンを終了する。

【 1 8 9 4 】

一方、ステップ S 1 2 0 0 の判定において、周辺制御 IC の CPU は、1 バイト受信期間タイマがタイムアウトしていないとき、つまり主制御基板 1 3 1 0 から送信される主周シリアルデータのうち、1 バイト（8 ビット）の情報を受信し得る期間を超えていると判定したときには、又はステップ S 1 2 1 4 の判定において、周辺制御 IC の CPU は、ステップ S 1 2 0 2 で受信バッファからすでに取り出した主周シリアルデータの 3 バイト目であるサム値と、ステップ S 1 2 1 2 で算出したサム値と、が一致していないと判定したときには、そのままこのルーチンを終了する。

30

【 1 8 9 5 】

[1 3 - 5 . 周辺制御部停電予告信号割り込み処理]

次に、主制御基板 1 3 1 0 の停電監視回路からの停電予告信号が主制御基板 1 3 1 0 から入力されたことを契機として実行する周辺制御部停電予告信号割り込み処理について説明する。この周辺制御部停電予告信号割り込み処理が開始されると周辺制御 IC の CPU は、図 1 8 1 に示すように、まず 2 マイクロ秒タイマを起動し（ステップ S 1 3 0 0）、停電予告信号が入力されているか否かを判定する（ステップ S 1 3 0 2）。ステップ S 1 3 0 2 の判定において、周辺制御 IC の CPU は、停電予告信号が入力されていないと判定したときには、そのままこのルーチンを終了する。

40

【 1 8 9 6 】

一方、ステップ S 1 3 0 2 の判定において、周辺制御 IC の CPU は、停電予告信号が入力されていると判定したときには、2 マイクロ秒経過したか否かを判定する（ステップ S 1 3 0 4）。この判定では、ステップ S 1 3 0 0 で起動したタイマが 2 マイクロ秒経過した否かを判定している。ステップ S 1 3 0 4 の判定において、周辺制御 IC の CPU は、2 マクロ秒経過していないときには、ステップ S 1 3 0 2 に戻り、停電予告信号が入力

50

されているか否かを判定し、停電予告信号が入力されていないと判定したときにはそのままこのルーチンを終了する一方、停電予告信号が入力されていると判定したときには、再びステップS 1 3 0 4で2マイクロ秒経過したか否かを判定する。つまりステップS 1 3 0 4の判定では、本ルーチンである周辺制御部停電予告信号割り込み処理が開始されて2マイクロ秒間、停電予告信号が入力され続けているか否かを判定している。

【1897】

ステップS 1 3 0 4の判定において、周辺制御ICのCPUは、本ルーチンである周辺制御部停電予告信号割り込み処理が開始されて2マイクロ秒間、停電予告信号が入力され続けていると判定したときには、節電処理を行う(ステップS 1 3 0 6)。この節電処理では、演出表示装置1600のバックライトの消灯、遊技盤5に設けられるモータやソレノイドへの励磁OFF、各種LEDの消灯等を順次実行することによりパチンコ機1のシステム全体の消費電力を抑えることによって、パチンコ機1の電力が遮断されても周辺制御ICのCPUが動作可能な時間である20ミリ秒の期間だけ安定動作を確保している。

10

【1898】

ステップS 1 3 0 6に続いて、周辺制御ICのCPUは、コマンド受信待機処理を行う(ステップS 1 3 0 8)。このコマンド受信待機処理では、主制御基板1310が送信中の各種コマンドがある場合を想定して、送信中のコマンドを周辺制御ICが受信することができるように、少なくとも、17ミリ秒の期間だけ待機するようになっている。コマンドを受信すると、上述した、周辺制御部コマンド受信割り込み処理が開始されて周辺制御ICのRAMに受信したコマンドが記憶される。

20

【1899】

ステップS 1 3 0 8に続いて、周辺制御ICのCPUは、コマンドのバックアップ処理を行う(ステップS 1 3 1 0)。このコマンドのバックアップ処理では、周辺制御ICのRAMに記憶されているコマンドを周辺制御ICのRAMに設けられる定常処理用バックアップ領域にコピーしてバックアップする。

【1900】

ステップS 1 3 1 0に続いて、周辺制御ICのCPUは、停電予告信号が入力されているか否かを判定する(ステップS 1 3 1 2)。ステップS 1 3 1 2の判定において、周辺制御ICのCPUは、停電予告信号が入力されていると判定したときには、WDTクリア処理を行う(ステップS 1 3 1 4)。このWDTクリア処理では、外部WDTにクリア信号を出力して周辺制御ICのCPUにリセットがかからないようにする。

30

【1901】

一方、ステップS 1 3 1 2の判定において、周辺制御ICのCPUは、停電予告信号が入力されていないと判定したとき、又はステップS 1 3 1 4に続いて、再びステップS 1 3 1 2に戻り、停電予告信号が入力されているか否かを判定する。つまり、停電予告信号が入力されているか否かを無限に判定し続けることとなる。このように無限に判定し続けることにより、ステップS 1 3 1 2の判定において、周辺制御ICのCPUは、停電予告信号が入力されていないと判定したときには、外部WDTにクリア信号を出力することができなくなり、周辺制御ICのCPUにリセットがかかる一方、ステップS 1 3 1 2の判定において、周辺制御ICのCPUは、停電予告信号が入力されていると判定したときには、ステップS 1 3 1 4でWDTクリア処理を行い、周辺制御ICのCPUにリセットがかからない。なお、周辺制御ICのCPUにリセットがかかると、図177に示した周辺制御部電源投入時処理が再び開始されることとなる。

40

【1902】

このように、ステップS 1 3 1 2による判定で無限ループにおいて停電予告信号の入力が継続する場合には、ステップS 1 3 1 4でWDTクリア処理が実行されることによって停電状態になる直前で周辺制御ICのCPUにリセットがかからないようになっている。これに対して、ステップS 1 3 1 2による判定で無限ループにおいて停電予告信号の入力が継続されず解除された場合には、WDTクリア処理が実行されないため、外部WDTにクリア信号を出力が中断されるようになっている。これにより、ノイズなどで本ルーチン

50

である周辺制御部停電予告信号割り込み処理が誤って開始され、そのノイズが2マイクロ秒の期間を超えて発生することでステップS1302の判定を通過したとしても、ステップS1312による判定で無限ループにおいて停電予告信号の入力が継続されず解除された場合には、ステップS1314のWDTクリア処理が実行されないことにより周辺制御ICのCPUにリセットがかかるようになっているため、そのようなノイズに対して自動的にリセット復帰することで対応することができるようになっている。

【1903】

[遊技内容]

次に、パチンコ機1における第三実施形態の遊技盤5による遊技内容について、図182を参照して説明する。図182は、第三実施形態の遊技盤の正面図である。

10

【1904】

第三実施形態の遊技盤5では、第一実施形態のセンター役物2500の左側の領域に設けられている三つの一般入賞口2001のうちの一つを第二始動口2005とし、第一実施形態のセンター役物2500の右側の領域に設けられている第二始動口2005を一般入賞口2001としている。その他の部位は、第一実施形態の遊技盤5と同じ構成であり、同じ構成の部位については詳細な説明は省略する。

【1905】

本実施形態のパチンコ機1は、扉枠3の前面右下隅に配置されたハンドルユニット180のハンドル195を遊技者が回転操作することで、皿ユニット200の上皿201に貯留された遊技球Bが、遊技盤5における外レール1001と内レール1002との間を

20

【1906】

また、遊技領域5aのうち、センター役物2500の左側の領域には、遊技球Bが入球可能な入球口として、可変入賞口2003、第一始動口2004、第二始動口2005、第一大入賞口2006が設けられており、センター役物2500の右側の領域には、遊技球Bが入球可能な入球口として、第二大入賞口2007が設けられている。このうち、第一始動口2004、第二始動口2005については、上方が常に開状態であり、遊技球Bの受入れが常に可能であるのに対し、可変入賞口2003、第一大入賞口2006、第二大入賞口2007については、通常の状態では閉鎖されており、所定条件の成立時に開状態となることで、遊技球Bの受入れが可能となる。

30

【1907】

また、遊技領域5a内には、適宜位置に所定のゲージ配列で複数の障害釘Nが遊技パネル1100の前面に植設されており、遊技球Bが障害釘Nに当接することで、遊技球Bの流下速度が抑制されると共に、遊技球Bに様々な動きが付与されて、その動きを楽しませられるようになっている。また、遊技領域5a内には、障害釘Nの他に、遊技球Bの当接により回転する風車Wがサイド左上ユニット2300の上方でセンター役物2500の左方に設けられている。

40

【1908】

センター役物2500の上部へ打込まれた遊技球Bは、センター役物2500の外周面のうち、最も高くなった部位よりも正面視左側へ進入すると、複数の障害釘Nに当接しながら、センター役物2500の左案内通路群2530の左第一案内通路2531又は左第二案内通路2532の何れかを流通することとなる。左第二案内通路2532内の入口付近には、通常の状態では第一大入賞口扉2523により受入不能に閉鎖されている第一大入賞口2006が設けられており、左第二案内通路2532に進入した遊技球Bは、第一大入賞口扉2523上を転動して流下する。

50

【1909】

左案内通路群2530を流通した遊技球Bは、ゲート2002の上方に放出され、通常の状態では可変入賞口扉2521により閉鎖されている可変入賞口2003の左右において、左案内通路群2530とゲート2002との間に植設されている複数の障害釘Nに当接した上で、ある程度の確率でゲート2002を通過する。

【1910】

このゲート2002を遊技球Bが通過してゲートセンサ2601により検知されると、主制御基板1310において普通抽選が行われ、抽選された普通図柄の抽選結果が「普通当り」の場合、可変入賞口扉2521により閉鎖されている可変入賞口2003が所定時間（例えば、0.3～1.0秒）の間、開状態となり、可変入賞口2003への遊技球Bの受入れが可能となる。本例では、低確率非時短状態および高確率非時短状態における普通抽選で普通図柄の抽選結果が「普通当り」になる確率が0/100とされており、それ以外の遊技状態（高確率時短状態、低確率時短状態A、低確率時短状態B、低確率時短状態C）における普通抽選で普通図柄の抽選結果が「普通当り」になる確率が100/100とされている。すなわち、低確率非時短状態および高確率非時短状態では、一部の特異な状況（高確率時短状態、低確率時短状態A、低確率時短状態B、低確率時短状態Cが終了した後に可変入賞口扉2521によって可変入賞口2003を開閉する動作の一部が継続してしまった状況）を除いて、可変入賞口2003に遊技球Bが受け入れられる可能性が極めて低く設定され、高確率時短状態、低確率時短状態A、低確率時短状態B、低確率時短状態Cでは、可変入賞口2003に遊技球Bが受け入れられる可能性が低確率非時短状態および高確率非時短状態よりも高くなるように設定されている。

【1911】

本実施形態では、センター役物2500の周壁部2501に近い部位に可変入賞口2003が設けられているため、左第一案内通路2531よりも左第二案内通路2532を流通させた方が、高い確率で可変入賞口2003に受け入れられる。そして、可変入賞口2003に遊技球Bが受け入れられると、主制御基板1310及び払出制御基板633を介して払出装置580から所定数（例えば、1～5個）の遊技球Bが、上皿201に払出される。

【1912】

本実施形態では、ゲート2002を遊技球Bが通過することで行われる普通抽選において、普通抽選を開始してから普通図柄の抽選結果を示唆するまでにある程度の時間を設定している（例えば、0.01～1.20秒、普通変動時間とも称す）。この普通図柄の抽選結果の示唆は、遊技盤5の機能表示ユニット1400に表示される。可変入賞口2003では、普通変動時間の経過後に開状態となる。また、時短状態では、比較的短い普通変動時間が非時短状態よりも高い割合で選択されるようになっており、上記時短状態では非時短状態よりも普通抽選を開始してから普通図柄の抽選結果を示唆するまでの時間（機能表示ユニット1400の普通図柄表示器で普通図柄の変動表示を開始してから抽選結果を導出するまでの時間：普通変動時間）が相対的に短縮されるようになっている。（例えば非時短状態では60秒の普通変動時間が選択される可能性が時短状態よりも高く、時短状態では0.01秒の普通変動時間が選択される可能性が非時短状態よりも高い等）。

【1913】

なお、遊技球Bがゲート2002を通過してから普通図柄の抽選結果が示唆されるまでの間に、遊技球Bがゲート2002を通過すると、普通図柄の抽選結果の示唆を開始することができないため、普通図柄の抽選結果の示唆の開始を、先の普通図柄の抽選結果の示唆が終了するまで保留するようにしている。また、普通図柄の抽選結果の保留数は、4つまでを上限とし、それ以上については、ゲート2002に遊技球Bが通過しても、保留せずに破棄している。これにより、保留が貯まることで遊技ホール側の負担の増加を抑制している。

【1914】

このゲート2002の部位では、遊技球Bが、ゲート2002、ゲート2002の左外側、ゲート2002の右外側、の何れかを流下する。そして、ゲート2002よりも下方

へ流下した遊技球 B が、センター役物 2 5 0 0 の周壁部 2 5 0 1 に開口しているワープ入口 2 5 1 1 に進入する。本実施形態では、ゲート 2 0 0 2 と風車 W との間の領域に植設されている複数の障害釘 N により、ゲート 2 0 0 2 の右外側を通過した遊技球 B が、高い確率でワープ入口 2 5 1 1 に進入する。

【 1 9 1 5 】

そして、ワープ入口 2 5 1 1 に進入した遊技球 B は、ワープ出口 2 5 1 2 からステージ 2 5 1 3 に供給される。ステージ 2 5 1 3 に供給された遊技球 B は、ステージ 2 5 1 3 上を転動して左右に行ったり来たりして、左右方向中央部分から前方へ放出される。ステージ 2 5 1 3 の中央の中央放出部 2 5 1 3 a から遊技球 B が遊技領域 5 a 内に放出されると、その中央放出部 2 5 1 3 a が第一始動口 2 0 0 4 の直上に位置していることから、高い確率で第一始動口 2 0 0 4 に受入れられる。

10

【 1 9 1 6 】

センター役物 2 5 0 0 の左側に打込んだ遊技球 B が、第一始動口 2 0 0 4 に受入れられると、主制御基板 1 3 1 0 及び払出制御基板 6 3 3 を介して払出装置 5 8 0 から所定数（例えば、3 個）の遊技球 B が、上皿 2 0 1 に払出されると共に、主制御基板 1 3 1 0 において、第一特別図柄（例えば、「外れ」、「小当り」、「大当り」、「即時短当り」、等）の抽選が行われる。抽選された第一特別図柄の抽選結果が、「外れ」以外であると、遊技者が有利な有利遊技状態が発生する。そして、抽選された第一特別図柄の抽選結果は、所定時間（例えば、0 . 1 ~ 3 6 0 秒、特別変動時間とも称す）かけて遊技者に示唆される。なお、時短状態では、第一特別図柄の特別変動時間として比較的短い特別変動時間が非時短状態よりも高い割合で選択されるようになっており、時短状態では非時短状態に比べて第一特別図柄の抽選結果を示唆するまでの期間が相対的に短縮されるようになっている（例えば第一特別図柄の特別変動時間として、非時短状態では 6 0 秒の特別変動時間が選択される可能性が時短状態よりも高く、時短状態では 0 . 0 1 秒の特別変動時間が選択される可能性が非時短状態よりも高い等）。

20

【 1 9 1 7 】

ところで、センター役物 2 5 0 0 の左側へ流下した遊技球 B が、ワープ入口 2 5 1 1 に進入しなかった場合、サイド左上ユニット 2 3 0 0 の棚部 2 3 0 1 や障害釘 N により左右方向中央側へ寄せられ、サイドユニット 2 2 0 0 の一般入賞口 2 0 0 1、第二始動口 2 0 0 5、或いは、始動口ユニット 2 1 0 0 の第一始動口 2 0 0 4 等、に受入れられる可能性がある。そして、一般入賞口 2 0 0 1 に遊技球 B が受入れられると、主制御基板 1 3 1 0 及び払出制御基板 6 3 3 を介して払出装置 5 8 0 から所定数（例えば、1 0 個）の遊技球 B が、上皿 2 0 1 に払出される。

30

【 1 9 1 8 】

第一始動口 2 0 0 4、第二始動口 2 0 0 5 については、いずれも上方が常に開状態であり、遊技球 B の受入れが常に可能である。しかしながら、第一始動口 2 0 0 4 に対しては、センター役物 2 5 0 0 のステージ 2 5 1 3 から遊技領域 5 a 内に放出された遊技球 B が高い確率で受入れられるが、第二始動口 2 0 0 5 に対しては、センター役物 2 5 0 0 のステージ 2 5 1 3 から遊技領域 5 a 内に放出された遊技球 B が受入れられる可能性がない。このため、センター役物 2 5 0 0 の左側に打込んだ遊技球 B については、第二始動口 2 0 0 5 よりも高い確率で第一始動口 2 0 0 4 に受け入れられる。

40

【 1 9 1 9 】

センター役物 2 5 0 0 の左側に打込んだ遊技球 B が、第二始動口 2 0 0 5 又は可変入賞口 2 0 0 3 に受入れられると、主制御基板 1 3 1 0 及び払出制御基板 6 3 3 を介して払出装置 5 8 0 から所定数（例えば、1 個）の遊技球 B が、上皿 2 0 1 に払出されると共に、主制御基板 1 3 1 0 において、第二特別図柄（例えば、「外れ」、「小当り」、「大当り」、「即時短当り」、等）の抽選が行われる。抽選された第二特別図柄の抽選結果が、「外れ」以外であると、遊技者が有利な有利遊技状態が発生する。そして、抽選された第二特別図柄の抽選結果は、所定時間（例えば、0 . 1 ~ 3 6 0 秒、特別変動時間とも称す）かけて遊技者に示唆される。なお、時短状態では、第二特別図柄の特別変動時間として比

50

較的短い特別変動時間が非時短状態よりも高い割合で選択されるようになっており、時短状態では非時短状態に比べて第二特別図柄の抽選結果を示唆するまでの期間が相対的に短縮されるようになっている（例えば第二特別図柄の特別変動時間として、非時短状態では60秒の特別変動時間が選択される可能性が時短状態よりも高く、時短状態では0.01秒の特別変動時間が選択される可能性が非時短状態よりも高い等）。

【1920】

本実施形態では、第一始動口2004、第二始動口2005又は可変入賞口2003への受入れ順で、第一始動口2004への遊技球Bの受入れによる第一特別図柄の抽選や、第二始動口2005又は可変入賞口2003への遊技球Bの受入れによる第二特別図柄の抽選が行われる。つまり、第一始動口2004への遊技球Bの受入れによる第一特別図柄の抽選結果の示唆や、第二始動口2005又は可変入賞口2003への遊技球Bの受入れによる第二特別図柄の抽選結果の示唆については、第一始動口2004、第二始動口2005又は可変入賞口2003への受入れ順で行われる。

10

【1921】

第一始動口2004、第二始動口2005又は可変入賞口2003への遊技球Bの受入れにより特別抽選の開始から抽選された特別図柄（第一特別図柄、第二特別図柄）の抽選結果が示唆されるまで（特別変動時間）の間に、第一始動口2004に遊技球Bが受入れられると、第一特別図柄の抽選結果の示唆を開始することができないため、先に抽選された特別図柄（第一特別図柄、第二特別図柄）の抽選結果の示唆が完了するまで、第一特別図柄の抽選結果の示唆の開始が保留される。この保留される第一特別図柄の抽選結果の保留数は、第一始動口2004に対して、4つまでを上限とし、それ以上については、第一始動口2004に遊技球Bが受入れられても第一特別図柄の抽選結果を保留せずに、破棄している。これにより、保留が貯まることで遊技ホール側の負担の増加を抑制している。

20

【1922】

同様に、第一始動口2004、第二始動口2005又は可変入賞口2003への遊技球Bの受入れにより特別抽選の開始から抽選された特別図柄（第一特別図柄、第二特別図柄）の抽選結果が示唆されるまで（特別変動時間）の間に、第二始動口2005又は可変入賞口2003に遊技球Bが受入れられると、第二特別図柄の抽選結果の示唆を開始することができないため、先に抽選された特別図柄（第一特別図柄、第二特別図柄）の抽選結果の示唆が完了するまで、第二特別図柄の抽選結果の示唆の開始が保留される。この保留される第二特別図柄の抽選結果の保留数は、第二始動口2005及び可変入賞口2003に対して、4つまでを上限とし、それ以上については、第二始動口2005又は可変入賞口2003に遊技球Bが受入れられても第二特別図柄の抽選結果を保留せずに、破棄している。これにより、保留が貯まることで遊技ホール側の負担の増加を抑制している。

30

【1923】

通常の状態においては、センター役物2500の右側へ遊技球Bを打込んでも、第一始動口2004、第二始動口2005又は可変入賞口2003へ受入れられる可能性がないため、遊技者に対して遊技球Bがセンター役物2500の左側を流通するような打込操作を積極的に行わせることができる。

【1924】

一方、遊技領域5a内においてセンター役物2500の上部に打込まれた遊技球Bが、センター役物2500の周壁部2501の最も高くなった部位よりも右側に進入すると、センター役物2500の右案内通路群2540の右第一案内通路2541又は右第二案内通路2542の何れかを通過して、特定障害釘群2700が植設されている空間形成部2550に放出される。

40

【1925】

センター役物2500の右案内通路群2540は、衝止部1006の近傍に入口が開口している右第一案内通路2541と、右第一案内通路2541の入口から左方へ間隔をあけて入口が開口している右第二案内通路2542と、から構成されている。これにより、衝止部1006に当接する強さで遊技球Bを打込む（所謂、右打ちする）と、右第一案内

50

通路 2 5 4 1 に進入し、衝止部 1 0 0 6 に当接しない強さ（右打ちよりもある程度弱い強さ）で遊技球 B を打込むと、高い確率で右第二案内通路 2 5 4 2 に進入する。つまり、センター役物 2 5 0 0 の上部の右側に打込まれた遊技球 B は、その打込強さに応じて、右第一案内通路 2 5 4 1 又は右第二案内通路 2 5 4 2 の何れかを流通する。

【 1 9 2 6 】

本実施形態では、右第一案内通路 2 5 4 1 を流通した遊技球 B が、特定障害釘群 2 7 0 0 の第一誘導領域 2 7 1 1 に放出され、右第二案内通路 2 5 4 2 を流通した遊技球 B が、特定障害釘群 2 7 0 0 の第二誘導領域 2 7 1 2 に放出される。

【 1 9 2 7 】

特定障害釘群 2 7 0 0 に放出された遊技球 B は、誘導領域 2 7 1 0 に沿うように左右方向へ蛇行しながら流下する。これにより、特定障害釘群 2 7 0 0 の部位では、通常の領域と比較して、遊技球 B の流下速度が抑制されている。

10

【 1 9 2 8 】

第一誘導領域 2 7 1 1 や第二誘導領域 2 7 1 2 では、遊技球 B が当該誘導領域 2 7 1 0 から外れることがあり、第二誘導領域 2 7 1 2 から右外側へ外れると、下方に設けられている第一サブアウト口 2 0 2 1 に高い確率で受入れられる。第一サブアウト口 2 0 2 1 に遊技球 B が受入れられると、下流に設けられている第二大入賞口 2 0 0 7 や第二始動口 2 0 0 5 に受入れられる機会もなく、遊技領域 5 a 外へ排出される。

【 1 9 2 9 】

本実施形態では、右第一案内通路 2 5 4 1 よりも右第二案内通路 2 5 4 2 を流通させた方が、高い確率で第一サブアウト口 2 0 2 1 に受入れられるように構成されている。これにより、遊技者に対して、「右打ち」の際に、右第一案内通路 2 5 4 1 を遊技球 B が流通するように、遊技球 B の打込操作を行わせるようにすることを可能としている。つまり、「右打ち」の際に、遊技球 B が衝止部 1 0 0 6 に当接するような強さで、遊技球 B が打込まれるように、ハンドル 1 9 5 を大きく回転操作する打込操作を促すことができ、比較的楽な打込操作によりパチンコ機 1 本来の遊技を楽しませ易くしている。

20

【 1 9 3 0 】

特定障害釘群 2 7 0 0（空間形成部 2 5 5 0）を流通し、第一サブアウト口 2 0 2 1 に受入れられなかった遊技球 B は、誘導壁部 2 5 5 2 とアタッカ右壁部 2 5 6 7 との間を通過して第二アタッカ部 2 5 6 0 へ進入する。通常の状態では、第二アタッカ部 2 5 6 0 に設けられている第二大入賞口 2 0 0 7 が、第二大入賞口扉 2 5 6 2 により遊技球 B を受入不能に閉鎖されているため、誘導壁部 2 5 5 2 とアタッカ右壁部 2 5 6 7 との間を通過した遊技球 B は、第二大入賞口扉 2 5 6 2 上に流下し、第二大入賞口扉 2 5 6 2 上（アタッカ通路 2 5 6 4）を左方へ転動した後に、右放出通路 2 5 6 5 を通過して第二アタッカ部 2 5 6 0 から下方へ放出される。

30

【 1 9 3 1 】

右放出通路 2 5 6 5 の下方には、一般始動口 2 0 0 1 が設けられていると共に、一般始動口 2 0 0 1 の右側に第二サブアウト口 2 0 2 2 が、一般始動口 2 0 0 1 の左側には右下ユニット 2 4 0 0 の傾斜壁部 2 4 1 8 が夫々設けられている。また、右放出通路 2 5 6 5 の出口と、一般始動口 2 0 0 1、第二サブアウト口 2 0 2 2、及び傾斜壁部 2 4 1 8 との間には、複数の障害釘 N が植設されている。従って、右放出通路 2 5 6 5 から下方へ放出された遊技球 B は、或る程度の確率で一般始動口 2 0 0 1 に受入れられる。また、右放出通路 2 5 6 5 から下方へ放出された遊技球 B は、一般始動口 2 0 0 1 よりも低い確率で第二サブアウト口 2 0 2 2 に受入れられる。第二サブアウト口 2 0 2 2 に受入れられた遊技球 B は、遊技領域 5 a 外へ排出される。

40

【 1 9 3 2 】

そして、右放出通路 2 5 6 5 から下方へ放出されて、一般始動口 2 0 0 1 又は第二サブアウト口 2 0 2 2 に受入れられなかった遊技球 B は、傾斜壁部 2 4 1 8 上に流下し、傾斜壁部 2 4 1 8 の傾斜に沿って斜め左下に転動して、第一始動口 2 0 0 4 よりも下方の部位で左方へ放出されてアウト口 1 0 0 8 に受入れられる。

50

【 1 9 3 3 】

つまり、通常の状態において、センター役物 2 5 0 0 の右側へ遊技球 B を打込むと（「右打ち」すると）、第一始動口 2 0 0 4、第二始動口 2 0 0 5 又は可変入賞口 2 0 0 3 への受入れの機会がない。これにより、通常の状態では、遊技者に対して遊技球 B がセンター役物 2 5 0 0 の左側を流通するような打込操作を積極的に行わせることができると共に、センター役物 2 5 0 0 の右側（「右打ち」）に対してプレミアム感を付与することができる。

【 1 9 3 4 】

上記のように、第一始動口 2 0 0 4 又は第二始動口 2 0 0 5 に遊技球 B が受入れられることで抽選された第一特別図柄の抽選結果又は第二特別図柄の抽選結果により、第一大入賞口 2 0 0 6 や第二大入賞口 2 0 0 7 が、所定の開閉パターンで開閉して、遊技球 B を受入可能な状態となる。

10

【 1 9 3 5 】

第一大入賞口 2 0 0 6 が受入可能となる場合では、第一大入賞口 2 0 0 6 がセンター役物 2 5 0 0 の左側の左第二案内通路 2 5 3 2 内に設けられているため、遊技者に対して、左第二案内通路 2 5 3 2 を遊技球 B が流通するように打込操作を行わせることができる。そして、第一大入賞口 2 0 0 6 が遊技球 B を受入可能な開状態の時に、左第二案内通路 2 5 3 2 に進入した遊技球 B が第一大入賞口 2 0 0 6 に受入れられると、主制御基板 1 3 1 0 及び払出制御基板 6 3 3 によって払出装置 5 8 0 から所定数（例えば、1 0 個、又は、1 3 個）の遊技球 B が、上皿 2 0 1 に払出される。

20

【 1 9 3 6 】

一方、第二大入賞口 2 0 0 7 が受入可能となる場合では、第二大入賞口 2 0 0 7 がセンター役物 2 5 0 0 の右側の下方に設けられているため、遊技者に対して、センター役物 2 5 0 0 の右側を遊技球 B が流通するように打込操作を行わせることができる。そして、第二大入賞口 2 0 0 7 が遊技球 B を受入可能な開状態の時に、誘導壁部 2 5 5 2 とアタッカ右壁部 2 5 6 7 との間から第二アタッカ部 2 5 6 0 のアタッカ通路 2 5 6 4 に進入した遊技球 B が第二大入賞口 2 0 0 7 に受入れられると、主制御基板 1 3 1 0 及び払出制御基板 6 3 3 によって払出装置 5 8 0 から所定数（例えば、1 0 個、又は、1 3 個）の遊技球 B が、上皿 2 0 1 に払出される。

【 1 9 3 7 】

このように、第一大入賞口 2 0 0 6 や第二大入賞口 2 0 0 7 が遊技球 B を受入可能な時に、第一大入賞口 2 0 0 6 や第二大入賞口 2 0 0 7 に遊技球 B を受入れさせることで、多くの遊技球 B を払出させることができるため、遊技者を楽しませることができ、遊技に対する興趣の低下を抑制させることができる。

30

【 1 9 3 8 】

ところで、本実施形態では、抽選された第一特別図柄の抽選結果や第二特別図柄の抽選結果が「大当り」の場合、大当り遊技として、第二大入賞口 2 0 0 7 が、遊技球 B を受入可能な開状態となった後に、所定時間（例えば、2 0 秒～4 0 秒）経過、或いは、第二大入賞口 2 0 0 7 への所定個数（例えば、1 0 個）の遊技球 B の受入れ、の何れかの条件が充足すると、遊技球 B を受入不能な閉状態とする開閉パターン（一回の開閉パターンを 1 ラウンドと称す）を、所定回数（所定ラウンド数）繰返す。例えば、「5 R 大当り」であれば 5 ラウンド、「1 0 R 大当り」であれば 1 0 ラウンド、夫々繰返して、遊技者に有利な有利遊技状態を発生させる。この際に、第二大入賞口 2 0 0 7 が開いて遊技球 B を受入可能となるタイミングで、第二大入賞口 2 0 0 7 を狙って遊技球 B を打込もうとしても、第二大入賞口 2 0 0 7 の上流に、遊技球 B の流下速度を遅延させることが可能な特定障害釘群 2 7 0 0 が設けられているため、遊技球 B を打込むタイミングが取り辛くなっている。これにより、遊技球 B の打込操作に対して、難易度を付与されることとなるため、遊技のやりがいや興趣を喚起して遊技者を楽しませることができ、興趣の低下を抑制させることができる。また、上記の場合、第二大入賞口 2 0 0 7 に遊技球 B を受入れさせ難くすることができるため、本パチンコ機 1 を設置している遊技ホール側の負担の増加を抑制させること

40

50

ができる。

【 1 9 3 9 】

なお、「大当り」では、大当り遊技の終了後に、「大当り」等の第一特別図柄や第二特別図柄が抽選される確率が高くなるように変更（「確変当り」）したり、可変入賞口 2 0 0 3 への遊技球 B の受入れが容易となるように変更（「時短当り」）したりする「当り」がある。例えば、普通抽選が行われる際に、普通図柄の抽選結果が「普通当り」となる確率を高くしたり、普通図柄の抽選結果が「普通当り」の場合において、可変入賞口扉 2 5 2 1 により閉鎖されている可変入賞口 2 0 0 3 が開状態となる時間や回数を増加したりすることにより、可変入賞口 2 0 0 3 への遊技球 B の受入れを容易としている。

【 1 9 4 0 】

また、第一特別図柄の抽選結果や第二特別図柄の抽選結果が「小当り」の場合には、小当り遊技として、第一大入賞口 2 0 0 6 が、遊技球 B を受入可能に短時間の間にパカパカと開閉する（例えば、小当りラッシュ）。

【 1 9 4 1 】

また、第一特別図柄の抽選結果や第二特別図柄の抽選結果が「即時短当り」の場合には、大当り遊技や小当り遊技を実行せず、第一大入賞口 2 0 0 6 又は第二大入賞口 2 0 0 7 が、遊技球 B を受入可能な開状態とならないが、その後、予め決められた特定の変動回数の間、有利遊技状態として時短の状態を維持するものとしている。

【 1 9 4 2 】

本実施形態では、第二大入賞口 2 0 0 7 の下方に、第二大入賞口 2 0 0 7 に受入れられた遊技球 B のみが流通可能な疑似遊技領域 2 0 1 0 を有している。第二大入賞口 2 0 0 7 に受入れられた遊技球 B は、第二大入賞口センサ 2 5 6 1 により検知された上で、疑似遊技領域 2 0 1 0 に進入する。疑似遊技領域 2 0 1 0 内に進入した遊技球 B は、疑似遊技領域 2 0 1 0 内に植設されている複数の障害釘 N に当接しながら流下し、疑似大入賞口 2 4 0 2 が遊技球 B を受入可能な時には、疑似大入賞口 2 4 0 2 に遊技球 B が受入れられる。一方、疑似大入賞口 2 4 0 2 が遊技球 B を受入不能な時には、疑似大入賞口 2 4 0 2 の前方を通過して疑似アウト口 2 4 0 4 から遊技領域 5 a に戻されることなく排出される。

【 1 9 4 3 】

この疑似大入賞口 2 4 0 2 は、例えば、上記のような「大当り」等により第二大入賞口 2 0 0 7 が所定の開閉パターンで遊技球 B を受入可能としている時に、所定の開閉パターンで遊技球 B を受入可能になる。この疑似大入賞口 2 4 0 2 は、第二大入賞口 2 0 0 7 よりも大きく目立つように設けられているため、第二大入賞口 2 0 0 7 に受入れられた多くの遊技球 B が、疑似大入賞口 2 4 0 2 に受入れられることで、「大当り」遊技中において遊技者を飽きさせ難くして楽しませることができ、遊技者の興趣の低下を抑制させることができる。

【 1 9 4 4 】

本実施形態では、第一特別図柄の抽選結果や第二特別図柄の抽選結果の示唆を、機能表示ユニット 1 4 0 0 と演出表示装置 1 6 0 0 とで行っている。機能表示ユニット 1 4 0 0 では、主制御基板 1 3 1 0 によって直接制御されて特別図柄の抽選結果（第一特別図柄の抽選結果及び第二特別図柄の抽選結果）の示唆が行われる。機能表示ユニット 1 4 0 0 での特別図柄の抽選結果の示唆は、複数の LED を、点灯・消灯を繰返して所定時間点滅させ、その後に、点灯している LED の組合せによって特別図柄の抽選結果を示唆する。

【 1 9 4 5 】

一方、演出表示装置 1 6 0 0 では、主制御基板 1 3 1 0 からの制御信号に基づいて、周辺制御基板 1 5 1 0 によって間接的に制御され演出画像として特別図柄の抽選結果の示唆が行われる。演出表示装置 1 6 0 0 での特別図柄の抽選結果を示唆する演出画像は、複数の絵柄からなる絵柄列を、左右方向へ三つ並べて表示した状態で、各絵柄列を変動させ、変動表示されている絵柄列を順次停止表示させ、停止表示される三つの絵柄列の絵柄が、特別図柄の抽選結果と対応した組合せとなるように夫々の絵柄列が停止表示される。特別図柄の抽選結果が「外れ」以外の場合は、三つの絵柄列が停止して各絵柄が停止表示され

10

20

30

40

50

た後に、特別図柄の抽選結果を示唆する確定画像が演出表示装置 1600 に表示されて、抽選された特別図柄の抽選結果に応じた有利遊技状態（例えば、「小当り」遊技、「大当り」遊技、「時短」遊技、等）が発生する。

【1946】

なお、機能表示ユニット 1400 での特別図柄の抽選結果を示唆する時間（LED の点滅時間（特別変動時間））と、演出表示装置 1600 での特別図柄の抽選結果を示唆する時間（絵柄列が変動して確定画像が表示されるまでの時間）とは、異なっており、機能表示ユニット 1400 の方が長い時間に設定されている。

【1947】

また、周辺制御基板 1510 では、演出表示装置 1600 による特別図柄の抽選結果を示唆するための演出画像の表示の他に、抽選された特別図柄の抽選結果に応じて、扉枠 3 における演出操作ユニット 300 における演出操作部 301 の接触操作部 302 や押圧操作部 303 を操作させる遊技者参加型演出を行うことができる。遊技者参加型演出では、操作ボタン昇降駆動モータ 367 により押圧操作部 303 を上昇させて目立たせることができ、演出操作部 301 の操作により遊技者参加型演出を楽しませることができる。

10

【1948】

また、周辺制御基板 1510 では、扉枠 3 に備えられている各装飾基板や、遊技盤 5 に備えられている各装飾基板、演出表示装置 1600、右下ユニット 2400、及び裏ユニット 3000 の裏前周縁装飾ユニット 3200、裏上前演出ユニット 3300、裏下前演出ユニット 3400、裏上後演出ユニット 3500、裏下後演出ユニット 3600、等を適宜用いて、発光演出や表示演出等を行うことが可能であり、各種の演出によっても遊技者を楽しませることができ、遊技者の遊技に対する興味が低下するのを抑制することができる。

20

【1949】

更に、周辺制御基板 1510 では、接触操作部 302 や押圧操作部 303 を操作する遊技者参加型演出において、遊技者が操作すべき操作を間違えたり、行わなかったりした時に、正しい操作を行わせるように遊技者にその旨を告知する。

【1950】

[主制御基板の制御処理]

次に、主制御基板 1310（特に主制御 MPU 1310a）で実行される制御処理の例について説明する。図 183 は、上記特別図柄及び特別電動役物制御処理（ステップ S114）についてその手順を示すフローチャートである。

30

【1951】

いま、各種の抽選処理に供される乱数が更新されたとすると（ステップ S106）、同図 183 に示されるように、この主制御基板 1310 の主制御 MPU 1310a はまず、上記第一始動口センサ 3002 による検出信号がオン状態（第一始動口 2004 への入球あり）にあることを条件に（ステップ S231）、第一特別図柄の第一特別乱数を上記乱数カウンタから取得してこれを RAM の第一特別図柄保留記憶領域に格納するなどの第一始動口通過処理を実行する（ステップ S232）。また、上記第二始動口センサ 2401 による検出信号がオン状態（第二始動口 2005 への入球あり）にあることを条件に（ステップ S233）、第二特別図柄の第二特別乱数を上記乱数カウンタから取得してこれを RAM の第二特別図柄保留記憶領域に格納するなどの第二始動口通過処理を実行する（ステップ S234）。

40

【1952】

次いで、大当り遊技に制御している旨を示す大当り実行中フラグがセットされているかを判別し（ステップ S235）、大当り実行中フラグがセットされていれば、大当り遊技の制御を行う大当り制御処理（ステップ S240）を実行する。なお、大当り制御処理では、特別図柄（第一特別図柄、第二特別図柄）の変動表示停止時における表示態様についての抽選処理の結果が「大当り A」を示唆する態様となったときに、10R 大当り遊技に応じて第二大入賞口 2007 を開閉制御する処理を実行する。また、「大当り B」を

50

示唆する態様となったときに、5 R大当り遊技に応じて第二大入賞口2007を開閉制御する処理を実行し、「大当りC」を示唆する態様となったときに、10 R大当り遊技に応じて第二大入賞口2007を開閉制御する処理を実行する。

【1953】

また、大当り制御処理（ステップS240）では、第二大入賞口2007の開放制御を行った後、高確率フラグ、時短フラグ、及び時短回数カウンタの各セット処理を実行する。高確率フラグは、高確率状態であることを示すフラグであり、特別図柄の変動停止時における抽選処理の結果が「大当りA」を示唆する態様となったことに基づく10 R大当り遊技を終了するとき、「大当りB」を示唆する態様となったことに基づく5 R大当り遊技を終了するときにセットされる。そして、高確率フラグは、次に大当りとなったときに後述する図194に示す特別図柄停止処理でリセットされる。

10

【1954】

また、時短フラグは、時短状態であることを示すフラグであり、特別図柄の変動停止時における抽選処理の結果が「大当りA」や「大当りC」を示唆する態様となったことに基づく10 R大当り遊技を終了するとき、「即時短当りA～C」を示唆する態様となったときにセットされる。そして、時短フラグは、次に大当りとなったとき、又は時短回数カウンタのカウント値が「0」になったときに後述する図194に示す特別図柄停止処理でリセットされる。

【1955】

また、時短回数カウンタは、時短状態の継続回数としての特別図柄（第一特別図柄及び第二特別図柄）の変動表示の残り回数を示すカウンタであり、「大当りA」や「大当りC」を示唆する態様となったことに基づく10 R大当り遊技を終了するとき、「即時短当りA～C」を示唆する態様となったときに、時短状態の継続回数がセットされる。そして、時短回数カウンタは、そのカウント値が「0」になるまで特別図柄の変動表示を実行するごとにカウントダウンされるが、カウント値が「0」になるよりも前に次の大当りとなったときには、後述する図194に示す特別図柄停止処理でリセットされる（カウント値を「0」に戻す）。

20

【1956】

また、大当り実行中フラグがセットされていなければ、小当り遊技に制御している旨を示す小当り実行中フラグがセットされているか否かを判別し（ステップS236）、小当り実行中フラグがセットされていれば、小当り遊技の制御を行う小当り制御処理（ステップS239）を実行する。なお、小当り制御処理では、特別図柄（第一特別図柄、第二特別図柄）の変動表示停止時における表示態様についての抽選処理の結果が「小当り」を示唆する態様となったときに、小当り遊技に応じて第一大入賞口2006を開閉制御する処理を実行する。

30

【1957】

また、小当り実行中フラグがセットされていなければ、特別図柄（第一特別図柄、第二特別図柄）の変動表示停止時における表示態様にかかる抽選処理を含む特別図柄プロセス処理を実行する（ステップS238）。本例では、第一特別図柄の第一特別乱数を上記乱数カウンタから取得したとき、及び第二特別図柄の第二特別乱数を上記乱数カウンタから取得したときに、いずれも共通した特別図柄保留記憶領域に格納し、その特別図柄保留記憶領域に格納した順序で、第一特別図柄及び第二特別図柄の変動表示を実行するように構成されている。

40

【1958】

図184は、上記第一始動口通過処理（ステップS232）についてその手順を示すフローチャートである。

【1959】

いま、上記ステップS231の処理において、上記第一始動口センサ3002がオン状態にあり、上記第一始動口2004への遊技球の入球があったと判断されたとすると、同図184に示されるように、上記主制御基板1310の主制御MPU1310aは、ステ

50

ップS 2 4 1の処理として、まず、上記第一特別乱数、上記リーチ乱数、上記第一図柄乱数、上記変動乱数を上記乱数カウンタから取得する。

【1960】

次いで上記主制御基板1310の主制御MPU1310aは、特別図柄保留記憶領域に記憶される第一特別乱数の個数を示す第一特別保留数カウンタによるカウンタ値を主制御内蔵RAMから取得し、このカウンタ値に基づいて上記第一保留記憶数とその最大値(上限値)である「4」であるか否かの判断を行う(ステップS 2 4 2)。このステップS 2 4 2の処理において、上記第一保留記憶数とその最大値でないと判断された場合には、上記第一特別図柄の変動表示制御を新たに保留の状態とすべく、以下のステップS 2 4 3～S 2 4 5の処理を行うこととなる。すなわち、まず、上記ステップS 2 4 3の処理として、上記第一特別保留数カウンタをカウントアップ(1加算)する。次いで、ステップS 2 4 4の処理として、上記ステップS 2 4 1で取得された各乱数を、上記主制御内蔵RAMの記憶領域のうちの上記第一特別保留数カウンタによるカウンタ値及び上記第二特別保留数カウンタによるカウンタ値からなる合算値に対応する特別図柄保留記憶領域に格納する。

10

【1961】

また、主制御基板1310の主制御MPU1310aは、ステップS 2 4 1で取得した上記第一特別乱数、上記リーチ乱数、上記第一図柄乱数、上記変動乱数に基づいて、第一特別図柄の変動表示の表示結果を大当り、小当り、即時短当りとするか否か、大当りとなる場合には大当りの種類、小当りとなる場合には小当りの種類、即時短当りとなる場合には即時短当りの種類、大当り、小当り、即時短当りとならない場合には演出表示装置1600で実行される遊技演出としてリーチ演出を実行するか、実行する遊技演出の態様種別(変動パターンの種別)などの事前判定情報を、当該始動入賞に応じた変動表示を開始する以前に判定する演出事前判定処理を実行した後(ステップS 2 4 5)、処理を終了する。

20

【1962】

ただし、上記ステップS 2 4 2の処理において、上記第一保留記憶数とその最大値であると判断された場合には、上記第一特別図柄の変動表示制御は新たに保留されない。すなわち、ステップS 2 4 3～ステップS 2 4 5の処理を実行することなく処理を終了することで、上記第一特別図柄の変動表示制御を新たに保留の状態としない。

【1963】

また、第一始動口2004へ遊技球が入球したことに基づいて第一保留記憶数が変化すると機能表示ユニット1400における第一特別保留数表示器の二つのLEDの点灯状態を第一保留記憶数に対応するように更新するとともに、上記周辺制御基板コマンド送信処理(ステップS 1 2 0)にて第一保留記憶数を指示するコマンド(第一保留数指定コマンド0～4(特別図柄1記憶コマンド0～4))をセットして周辺制御基板1510に送信するようになっている。なお、周辺制御基板1510の周辺制御ICは第一保留数指定コマンド0～4(特別図柄1記憶コマンド0～4)を受信したことに基づいて第一保留記憶数を演出表示装置1600に表示するようになっている。

30

【1964】

図185は、上記演出事前判定処理(ステップS 2 4 5)についてその手順を示すフローチャートである。主制御基板1310の主制御MPU1310aは、演出事前判定処理を開始すると、図示しない事前判定テーブルと上記ステップS 2 4 1で取得した乱数又は後述するステップS 2 5 1で取得した乱数、具体的には特別乱数(第一特別乱数、第二特別乱数)、図柄乱数(第一図柄乱数、第二図柄乱数)、リーチ乱数、変動乱数とを比較することにより大当り、小当り、即時短当りとするか否か、大当りとなる場合には大当りの種類、小当りとなる場合には小当りの種類、即時短当りとなる場合には即時短当りの種類、大当り、小当り、即時短当りとならない場合には演出表示装置1600で実行される遊技演出としてリーチ演出を実行するか、実行する遊技演出の態様種別(変動パターンの種別)、を特定する(ステップS 2 6 1)。

40

【1965】

そして、特定した事前判定情報(大当り、小当り、即時短当りとするか否か、大当りと

50

なる場合には大当りの種類、小当りとなる場合には小当りの種類、即時短当りとなる場合には即時短当りの種類、大当り、小当り、即時短当りとならない場合には演出表示装置 1600 で実行される遊技演出としてリーチ演出を実行するか、実行する遊技演出の態様種別（変動パターンの種別）など）と、取得した特別乱数の種別（第一特別乱数、第二特別乱数）と、取得した特別乱数に対応して記憶される保留記憶数（保留数カウンタの値）と、に応じた事前判定コマンドをセットする。例えば、第一始動口通過処理のステップ S 245 で実行される第一特別図柄に関する演出事前判定処理では、特定した事前判定情報と、第一特別乱数を取得したことで、第一保留記憶数（第一特別保留数カウンタの値）と、に応じた第一特別図柄事前判定コマンドをセットし、後述する第二始動口通過処理のステップ S 255 で実行される第二特別図柄に関する演出事前判定処理では、特定した事前判定情報と、第二特別乱数を取得したことで、第二保留記憶数（第二特別保留数カウンタの値）と、に応じた第二特別図柄事前判定コマンドをセットする（ステップ S 262）。

10

【1966】

そして、上記周辺制御基板コマンド送信処理（ステップ S 120）で主制御基板 1310 から周辺制御基板 1510 に事前判定コマンドが送信されることにより、始動入賞が発生した第一始動口 2004 や第二始動口 2005 に対応して記憶される保留記憶数に加え、発生した始動入賞に基づく特別図柄の変動表示の表示結果を大当り、小当り、即時短当りとするか否か、大当りとなる場合には大当りの種類、小当りとなる場合には小当りの種類、即時短当りとなる場合には即時短当りの種類、大当り、小当り、即時短当りとならない場合には演出表示装置 1600 で実行される遊技演出としてリーチ演出を実行するか、実行する遊技演出の態様種別（変動パターンの種別）などの事前判定情報を、当該始動入賞に応じた変動表示を開始する以前に周辺制御基板 1510 に搭載される周辺制御 IC が把握できるようになる。

20

【1967】

なお、周辺制御基板 1510 に搭載される周辺制御 IC は主制御基板 1310 から事前判定コマンドを受信すると、受信した事前判定コマンドによって示される事前判定情報を記憶するようになっている。具体的には、周辺制御 IC の RAM には、特別図柄（第一特別図柄、第二特別図柄）の変動表示に関する事前判定情報を記憶する保留記憶領域が設けられている。

30

【1968】

また、保留記憶領域は第一保留記憶領域数及び第二保留記憶領域数を合算した保留記憶数に対応する 1 ~ 8 の記憶領域を有しており、周辺制御 IC は受信した事前判定コマンドによって示される事前判定情報を 1 番目（最先）の記憶領域から順に格納する。そして、 n 番目（ $n = 1 \sim 7$ ）の記憶領域に事前判定情報が格納されている場合に事前判定コマンドを受信すると $n + 1$ 番目（ $n = 1 \sim 7$ ）の記憶領域に通知された事前判定情報を格納し、特別図柄（第一特別図柄、第二特別図柄）の変動表示開始を通知する変動パターンコマンド（第一変動パターンコマンド、第二変動パターンコマンド）を受信すると受信した変動パターンコマンドに応じて保留記憶領域の 1 番目の記憶領域に格納されている事前判定情報を破棄して N 番目（ $N = 2 \sim 8$ ）の記憶領域に格納されている事前判定情報を $N - 1$ 番目（ $N = 2 \sim 8$ ）番目の記憶領域に移動させる（保留記憶領域に格納されている事前判定情報をシフトする）。これにより、上記特別図柄（第一特別図柄、第二特別図柄）の事前判定情報が、変動表示開始の保留が発生した順序を特定可能に記憶されるとともに最先の事前判定情報から順に破棄されるようになる。

40

【1969】

このように変動表示制御が保留の状態とされた時点では、その変動表示制御を未実行の状態（保留状態）にて維持するにもかかわらず、その変動表示制御の大当り期待度（疑似当選確率）についてはこれを先行して、例えば、その保留表示の新規出力時や保留消化に応じた保留表示のシフト表示時などの予め定められたタイミングにて報知することが可能とされるようになる。

【1970】

50

図 186 は、上記第二始動口通過処理（ステップ S 234）についてその手順を示すフローチャートである。

【1971】

いま、上記ステップ S 233 の処理において、上記第二始動口センサ 2401 がオン状態にあり、上記第二始動口 2005 への遊技球の入球があったと判断されたとすると、同図 186 に示されるように、上記主制御基板 1310 の主制御 MPU 1310a は、ステップ S 251 の処理として、まず、上記第二特別乱数、上記リーチ乱数、上記第二図柄乱数、上記変動乱数を上記乱数カウンタから取得する。

【1972】

次いで上記主制御基板 1310 の主制御 MPU 1310a は、上記第二特別保留数カウンタによるカウンタ値を主制御内蔵 RAM から取得し、このカウンタ値に基づいて上記第二保留記憶数とその最大値（上限値）である「4」であるか否かの判断を行う（ステップ S 252）。このステップ S 252 の処理において、上記第二保留記憶数とその最大値でないと判断された場合には、上記第二特別図柄の変動表示制御を新たに保留の状態とすべく、以下のステップ S 253～S 255 の処理を行うこととなる。すなわち、まず、上記ステップ S 253 の処理として、上記第二特別保留数カウンタをカウントアップ（1 加算）する。次いで、ステップ S 254 の処理として、上記ステップ S 251 で取得された各乱数を、上記主制御内蔵 RAM の記憶領域のうちの上記第一特別保留数カウンタによるカウンタ値及び上記第二特別保留数カウンタによるカウンタ値からなる合算値に対応する特別図柄保留記憶領域に格納する。

【1973】

また、主制御基板 1310 の主制御 MPU 1310a は、ステップ S 251 で取得した上記第二特別乱数、上記リーチ乱数、上記第二図柄乱数、上記変動乱数に基づいて、第二特別図柄の変動表示の表示結果を大当り、小当り、即時短当りとするか否か、大当りとなる場合には大当りの種類、小当りとなる場合には小当りの種類、即時短当りとなる場合には即時短当りの種類、大当り、小当り、即時短当りとならない場合には演出表示装置 1600 で実行される遊技演出としてリーチ演出を実行するか、実行する遊技演出の態様種別（変動パターンの種別）などの事前判定情報を、当該始動入賞に応じた変動表示を開始する以前に判定する演出事前判定処理を実行した後（ステップ S 255）、処理を終了する。

【1974】

ただし、上記ステップ S 252 の処理において、上記第二保留記憶数とその最大値であると判断された場合には、上記第二特別図柄の変動表示制御は新たに保留されない。すなわち、ステップ S 253～ステップ S 255 の処理を実行することなく処理を終了することで、上記第二特別図柄の変動表示制御を新たに保留の状態としない。

【1975】

また、第二始動口 2005 へ遊技球が入球したことに基づいて第二保留記憶数が変化すると機能表示ユニット 1400 における第二特別保留数表示器の二つの LED の点灯状態を第二保留記憶数に対応するように更新するとともに、上記周辺制御基板コマンド送信処理（ステップ S 120）にて第二保留記憶数を指示するコマンド（第二保留数指定コマンド 0～4（特別図柄 2 記憶コマンド 0～4））をセットして周辺制御基板 1510 に送信するようになっている。なお、周辺制御基板 1510 の周辺制御 IC は第二保留数指定コマンド 0～4（特別図柄 2 記憶コマンド 0～4）を受信したことに基づいて第二保留記憶数を演出表示装置 1600 に表示するようになっている。

【1976】

このように、本例のパチンコ機 1 では第一始動口 2004 へ遊技球が入球したことに基づく第一保留記憶数の上限は「4」にされるとともに、第二始動口 2005 へ遊技球が入球したことに基づく第二保留記憶数の上限は「4」にされている。なお、時短状態中には、通常状態時よりも可変入賞口 2003 への遊技球 B の受入れが容易となるため、第二保留記憶数が上限となっている期間が長く続くことで第一始動口 2004 や第二始動口 2005 に遊技球が入球しても大当りの抽選の機会が得られなかったという遊技者に不利な状

10

20

30

40

50

態となることは抑制されている。

【1977】

図187は、特別図柄プロセス処理（ステップS238）についてその手順を示すフローチャートである。特別図柄プロセス処理では、上述の特別図柄プロセスフラグに応じて、以下の5つのプロセス処理の1つを選択的に実行することとなる。

【1978】

1. 主制御MPU1310aのRAMに格納されている特別乱数（第一特別乱数、第二特別乱数）を読み出し、読み出した特別乱数に基づいて上記特別図柄の変動制御停止時における表示態様についての抽選処理などが行われる特別図柄通常処理（ステップS280）

2. 特別図柄の変動制御停止時における表示態様についての抽選処理の結果に基づいて特別図柄の変動制御停止時の態様の決定処理などが行われる特別図柄停止図柄設定処理（ステップS281）

3. 変動乱数に基づいて上記機能表示ユニット1400の特別図柄表示器（第一特別図柄表示器、第二特別図柄表示器）に表示される特別図柄の変動態様や、上記演出表示装置1600に特別図柄に対応して実行される演出表示の変動態様についての抽選処理などが行われる変動パターン設定処理（ステップS282）

4. 機能表示ユニット1400の特別図柄表示器における上記特別図柄の変動表示が停止されるまで待機する特別図柄変動処理（ステップS283）

5. 特別図柄の変動制御停止時における表示態様についての抽選処理の結果に基づいて決定された特別図柄の変動制御停止時の態様が上記機能表示ユニット1400の特別図柄表示器に表示されるように上記特別図柄の変動表示を停止させる特別図柄停止処理（ステップS284）

【1979】

なお、上記特別図柄プロセスフラグは、上記主制御側電源投入時処理（図167参照）において、上記特別図柄通常処理（ステップS280）を行うべき旨を示すよう操作されている。

【1980】

図188は、上記特別図柄通常処理（ステップS280）についてその手順を示すフローチャートである。

【1981】

上記特別図柄プロセスフラグが当該第一特別図柄通常処理を行うべき旨を示しているときは、同図188に示されるように、上記主制御基板1310の主制御MPU1310aは、まず、ステップS301の処理として、上記第一特別保留数カウンタによるカウンタ値及び上記第二特別保留数カウンタのカウンタ値に基づいて保留の状態にある特別図柄（第一特別図柄、第二特別乱数）の変動表示制御があるか否かの判断を行う。この結果、保留の状態にある特別図柄の変動表示制御があると判断された場合には、次にステップS302の処理として、上記主制御MPU1310aのRAMの特別図柄保留記憶領域に格納されている特別図柄の表示態様に関わる乱数（例えば、特別乱数（第一特別乱数、第二特別乱数）、図柄乱数（第一図柄乱数、第二図柄乱数）、リーチ乱数、変動乱数）のうちの最先の記憶領域に格納された乱数を同RAMから読み出す。そして次に、ステップS303及びS304の処理として、上記読み出された特別乱数が第一特別乱数である場合には上記第一特別保留数カウンタをカウントダウンし、第二特別乱数である場合には上記第二特別保留数カウンタをカウントダウンするとともに、上記主制御MPUのRAMの特別図柄保留記憶領域の各記憶領域に格納されている上記特別図柄の変動表示停止時における表示態様に関わる乱数（特別乱数（第一特別乱数、第二特別乱数）、図柄乱数（第一図柄乱数、第二図柄乱数）、リーチ乱数、変動乱数）を先入れ先出し（First-In-First-Out）の態様にてシフト操作する。

【1982】

具体的には、特別図柄保留記憶領域は1～8の8つの記憶領域を有し、始動入賞の発生に応じて抽出した乱数を1番目（最先）の領域から順に記憶する。そして、n番目（n =

10

20

30

40

50

1 ~ 7) の記憶領域に乱数が記憶されている場合に始動入賞が発生すると n + 1 番目 (n = 1 ~ 7) の記憶領域に抽出した乱数を記憶し、1 番目の記憶領域に格納された乱数に基づく変動表示の開始条件が成立すると 1 番目の記憶領域に記憶されている各種乱数を読み出すとともに N 番目 (N = 2 ~ 8) の記憶領域に記憶されている各種乱数を N - 1 番目 (N = 2 ~ 8) 番目の記憶領域に移動させる。これにより、上記特別図柄の変動表示制御の保留が発生した順序を特定可能に記憶されるとともに最先の保留 (最も先に発生した保留) から順に変動表示制御の保留が解除されるようになる。

【 1 9 8 3 】

そしてその後、ステップ S 3 0 5 の処理として、上記読み出された特別乱数が第一特別乱数である場合にはその第一特別乱数、第二特別乱数である場合にはその第二特別乱数に基づいて上記大当り、上記小当り、上記即時短当りの当落についての抽選処理である当り判定処理を行う。その後、上記特別図柄停止図柄設定処理 (ステップ S 2 8 1) にプロセス移行されるよう上述の特別図柄プロセスフラグが更新された時点で (ステップ S 3 0 6) 、この処理を終了する。

10

【 1 9 8 4 】

図 1 8 9 は、上記当り判定処理 (ステップ S 3 0 5) についてその手順を示すフローチャートである。

【 1 9 8 5 】

上記主制御基板 1 3 1 0 の主制御 MPU 1 3 1 0 a は、現在の遊技状態が高確率状態 (高確率非時短状態、高確率時短状態) であれば (ステップ S 3 1 1) 、図 1 9 0 (A) に示す高確率時の抽選テーブルを選択し (ステップ S 3 1 2) 、現在の遊技状態が低確率状態 (低確率非時短状態、低確率時短状態) であれば (ステップ S 3 1 1) 、図 1 9 0 (B) に示す低確率時の抽選テーブルを選択し (ステップ S 3 1 3) 、選択した抽選テーブルと特別図柄通常処理のステップ S 3 0 2 で読み出した特別乱数 (第一特別乱数、第二特別乱数) とを比較する (ステップ S 3 1 4) 。

20

【 1 9 8 6 】

図 1 9 0 (A) , (B) に示す抽選テーブルは、特別乱数の種類毎 (第一特別乱数、第二特別乱数) に、遊技状態が低確率時 (低確率非時短状態 (通常状態) 、低確率時短状態) の場合に使用する低確率時の抽選テーブルと、遊技状態が高確率時 (高確率非時短状態、高確率時短状態) の場合に使用する高確率時の抽選テーブルと、を備えている。そして、第一特別乱数と比較するために参照される低確率時の抽選テーブルでは、設定値 1 である場合に 1 / 3 1 9 、設定値 2 である場合に 1 / 3 0 9 、設定値 3 である場合に 1 / 2 9 9 、設定値 4 である場合に 1 / 2 8 9 、設定値 5 である場合に 1 / 2 7 9 、設定値 6 である場合に 1 / 2 6 9 の大当り確率で第一特別乱数が大当りに当選したことを示す大当り判定値と一致し、設定値 1 ~ 6 のいずれにおいても同一とされる 1 / 3 1 9 の即時短当り確率で第一特別乱数が即時短当りに当選したことを示す即時短当り判定値と一致し、それ以外の第一特別乱数が上記外れであることを示す外れ判定値と一致するように上記第一特別乱数がそれぞれ関連付けされている。また、第二特別乱数と比較するために参照される低確率時の抽選テーブルでは、設定値 1 である場合に 1 / 3 1 9 、設定値 2 である場合に 1 / 3 0 9 、設定値 3 である場合に 1 / 2 9 9 、設定値 4 である場合に 1 / 2 8 9 、設定値 5 である場合に 1 / 2 7 9 、設定値 6 である場合に 1 / 2 6 9 の大当り確率で第二特別乱数が大当りに当選したことを示す大当り判定値と一致し、設定値 1 ~ 6 のいずれにおいても同一とされる 1 4 4 / 3 1 9 の小当り確率で第二特別乱数が小当りに当選したことを示す小当り判定値と一致し、それ以外の第二特別乱数が上記外れであることを示す外れ判定値と一致するように上記第二特別乱数がそれぞれ関連付けされている。また、高確率時の抽選テーブルでは、低確率時の抽選テーブルに比べて設定値毎の大当り確率が 1 0 倍に高められるように構成されている。

30

40

【 1 9 8 7 】

上記において、第一特別乱数と比較するために参照される抽選テーブルでは、小当り判定値が設けられていないのに対し、第二特別乱数と比較するために参照される抽選テーブ

50

ルでは、小当り判定値が設けられている。これにより、時短状態では、可変入賞口2003への遊技球Bの受入れが容易となり、可変入賞口2003への始動入賞に基づく第二特別図柄の変動表示が実行され易いことに加え、可変入賞口2003への始動入賞により小当りに当選する可能性があることから、遊技者の持ち球をあまり減らすことなく遊技を行うことができる。

【1988】

また、第一特別乱数と比較するために参照される抽選テーブルでは、即時短当り判定値が設けられているのに対し、第二特別乱数と比較するために参照される抽選テーブルでは、即時短当り判定値が設けられていない。これにより、非時短状態では、可変入賞口2003への遊技球Bの受入れが困難であり、第一始動口2004への始動入賞に基づく第一特別図柄の変動表示が主流になっているが、第一始動口2004への始動入賞により即時短当りに当選する可能性があることから、非時短状態での不利な遊技が行われている状態であっても、期待をもって遊技を行うことができる。

10

【1989】

上記主制御基板1310の主制御MPU1310aは、上記抽選テーブルと特別乱数（特別図柄通常処理のステップS302で読み出した特別乱数（第一特別乱数、第二特別乱数））との比較の結果、大当り、小当り、即時短当りのいずれかとすると判定した場合には（ステップS315）、当該変動が大当り、小当り、即時短当りのいずれかに当選していることを示す当りフラグ（大当りフラグ、小当りフラグ、即時短当りフラグ）をセットし（ステップS316）、当り判定処理を終了する。

20

【1990】

一方、大当りと小当りと即時短当りのいずれにも当選していない場合、即ち外れとすると判定した場合には、リーチ判定テーブルとステップS302で読み出したリーチ乱数とを比較する（ステップS317）。

【1991】

図示しないリーチ判定テーブルは、上記主制御内蔵ROMに記憶され、遊技状態が時短状態時の場合に使用する時短状態時のリーチ判定テーブルと、遊技状態が非時短状態時の場合に使用する非時短状態時のリーチ判定テーブルと、を備えている。そして、時短状態時のリーチ判定テーブルでは、1種類のリーチ乱数がリーチすることを示すリーチ判定値と一致し、71種類のリーチ乱数がリーチしないことを示すリーチ判定値と一致するように上記リーチ乱数がそれぞれ関連付けされている。

30

【1992】

また、非時短状態時のリーチ判定テーブルでは、時短状態時のリーチ判定テーブルに設定されるリーチ乱数と同一のリーチ乱数を含む5種類のリーチ乱数がリーチすることを示すリーチ判定値と一致し、67種類のリーチ乱数がリーチしないことを示すリーチ判定値と一致するように上記リーチ乱数がそれぞれ関連付けされている。このように、この実施の形態では、非時短状態時では、リーチすることを示すリーチ判定値が時短状態時よりも高められる。

【1993】

上記主制御基板1310の主制御MPU1310aは、選択したリーチ判定テーブルとステップS302で読み出したリーチ乱数との比較の結果（ステップS317）、リーチ外れとすると判定した場合には（ステップS318）、当該変動がリーチとなることを示すリーチフラグをセットして処理を終了する（ステップS319）。

40

【1994】

図191は、上記特別図柄停止図柄設定処理（ステップS281）についてその手順を示すフローチャートである。

【1995】

上記特別図柄プロセスフラグが当該特別図柄停止図柄設定処理を行うべき旨を示しているときは、同図191に示されるように、上記主制御基板1310の主制御MPU1310aは、まず、特別図柄の変動表示停止時における表示態様の抽選処理の結果、すなわち

50

上記当り判定処理（ステップS305）の結果を判別する。抽選処理結果の判別は、大当りフラグ、小当りフラグ、即時短当りフラグがセットされているか否か（ステップS321）を判別することにより行う。

【1996】

主制御MPU1310aは、ステップS321で大当りフラグがセットされていれば、特別図柄通常処理のステップS302で読み出した図柄乱数（第一図柄乱数、第二図柄乱数）と図190（C）に示す大当り時の図柄決定テーブルとを比較することにより（ステップS322）、大当りの種類を決定し、該決定した大当りの種類に対応する特別図柄の変動制御停止時の態様（特別図柄の停止図柄）を決定する（ステップS323）。

【1997】

具体的には、

1. 第二大入賞口2007を長時間開放（例えば29秒）した後又は第二大入賞口2007に遊技球が10個入賞したことが上記第二大入賞口センサ2561で検出されたときに閉鎖させる開閉パターンを10回（10ラウンド）繰り返すことで遊技球が第二大入賞口2007に入球可能（容易）な10R大当り遊技に制御し、大当り遊技の終了後に次の大当りになるまで、高確率時短状態に制御する大当りA

2. 第二大入賞口2007を長時間開放（例えば29秒）した後又は第二大入賞口2007に遊技球が10個入賞したことが上記第二大入賞口センサ2561で検出されたときに閉鎖させる開閉パターンを5回（5ラウンド）繰り返すことで遊技球が第二大入賞口2007に入球可能（容易）な5R大当り遊技に制御し、大当り遊技の終了後に次の大当りになるまで、高確率非時短状態に制御する大当りB

3. 第二大入賞口2007を長時間開放（例えば29秒）した後又は第二大入賞口2007に遊技球が10個入賞したことが上記第二大入賞口センサ2561で検出されたときに閉鎖させる開閉パターンを10回（10ラウンド）繰り返すことで遊技球が第二大入賞口2007に入球可能（容易）な10R大当り遊技に制御し、大当り遊技の終了後に特別図柄（第一特別図柄、第二特別図柄）の変動表示が100回実行されるまでの間に大当りとならなければ時短状態が終了される低確率時短状態Aに制御する大当りC

4. 第二大入賞口2007を長時間開放（例えば29秒）した後又は第二大入賞口2007に遊技球が10個入賞したことが上記第二大入賞口センサ2561で検出されたときに閉鎖させる開閉パターンを10回（10ラウンド）繰り返すことで遊技球が第二大入賞口2007に入球可能（容易）な10R大当り遊技に制御し、大当り遊技の終了後に特別図柄（第一特別図柄、第二特別図柄）の変動表示が599回実行されるまでの間に大当りとならなければ時短状態が終了される低確率時短状態Aに制御する大当りD
の4種類の大当りの中からいずれかの大当りに決定する。

【1998】

なお、第一図柄乱数と比較される大当り時の図柄決定テーブルは、大当りAと大当りBと大当りCと大当りDに判定値が振り分けられている。具体的には、第一図柄乱数（例えば1～100の乱数値）に対し、「大当りA：大当りB：大当りC：大当りD＝25：25：49：1」となる割合で判定値が振り分けられている。一方、第二図柄乱数と比較される大当り図柄決定テーブルは、大当りAと大当りCに判定値が振り分けられているが、大当りBと大当りDに判定値が振り分けられていない。具体的には、第二図柄乱数（例えば1～100の乱数値）に対し、「大当りA：大当りC＝70：30」となる割合で判定値が振り分けられている。また、本例のパチンコ機1では第一図柄乱数と比較される大当り図柄決定テーブルに比べて第二図柄乱数と比較される大当り図柄決定テーブルでは、大当りAと判定される確率が高くなるように構成され、第一始動口2004への始動入賞に基づく第一特別図柄の変動表示よりも第二始動口2005又は可変入賞口2003への始動入賞に基づく第二特別図柄の変動表示が実行された場合に遊技者に有利な状態となるようになっている。

【1999】

また、大当りの種類を決定すると大当りの種類に応じた停止図柄を特別図柄の停止時の

10

20

30

40

50

態様として決定する。具体的には、大当たり A に決定した場合には大当たり図柄として大当たり A 図柄に決定し、大当たり B に決定した場合には大当たり図柄として大当たり B 図柄に決定し、大当たり C に決定した場合には大当たり図柄として大当たり C 図柄に決定し、大当たり D に決定した場合には大当たり図柄として大当たり D 図柄に決定する。

【 2 0 0 0 】

また、主制御基板 1 3 1 0 の主制御 M P U 1 3 1 0 a は、ステップ S 3 2 1 で即時短当りフラグがセットされていれば、特別図柄通常処理のステップ S 3 0 2 で読み出した図柄乱数（第一図柄乱数、第二図柄乱数）と図 1 9 0（D）に示す即時短当り時の図柄決定テーブルとを比較することにより（ステップ S 3 2 2）、即時短当りの種類を決定し、該決定した即時短当りの種類に対応する特別図柄の変動制御停止時の態様（特別図柄の停止図柄）を決定する（ステップ S 3 2 3）。

10

【 2 0 0 1 】

具体的には、

1．大当たり遊技や小当たり遊技に制御せず、特別図柄（第一特別図柄、第二特別図柄）の変動表示が 1 0 0 回実行されるまでの間に大当たりとならなければ時短状態が終了される低確率時短状態 C に制御する即時短当り A

2．大当たり遊技や小当たり遊技に制御せず、特別図柄（第一特別図柄、第二特別図柄）の変動表示が 4 0 回実行されるまでの間に大当たりとならなければ時短状態が終了される低確率時短状態 C に制御する即時短当り B

3．大当たり遊技や小当たり遊技に制御せず、特別図柄（第一特別図柄、第二特別図柄）の変動表示が 2 0 回実行されるまでの間に大当たりとならなければ時短状態が終了される低確率時短状態 C に制御する即時短当り C

20

の 3 種類の即時短当りの中からいずれかの即時短当りに決定する。

【 2 0 0 2 】

なお、第一図柄乱数と比較される即時短当り時の図柄決定テーブルは、即時短当り A と即時短当り B と即時短当り C に判定値が振り分けられている。具体的には、第一図柄乱数（例えば 1 ~ 1 0 0 の乱数値）に対し、「即時短当り A : 即時短当り B : 即時短当り C = 1 0 : 2 0 : 7 0」となる割合で判定値が振り分けられている。一方、第二特別乱数に基づく抽選により即時短当りに当選することがないため、第二図柄乱数と比較される即時短当り時の図柄決定テーブルは、即時短当り A と即時短当り B と即時短当り C に判定値が振り分けられていない。ただし、第二特別乱数に基づく抽選により即時短当りに当選するようにし、第二図柄乱数と比較される即時短当り時の図柄決定テーブルについても、即時短当り A と即時短当り B と即時短当り C に判定値を「即時短当り A : 即時短当り B : 即時短当り C = 1 0 : 2 0 : 7 0」となる割合で振り分けられるようにしてもよい。また、本例のパチンコ機 1 では特別乱数に基づく抽選により即時短当りに当選した後に、図柄乱数と比較される即時短当り時の図柄決定テーブルを用いて、即時短当りの種類を決定するようにしているが、特別乱数と比較するために参照される抽選テーブルにおいて、即時短当り A となる判定値、即時短当り B となる判定値、即時短当り C となる判定値を設定するようにし、それぞれの判定値と特別図柄が一致した場合に即時短当り A、即時短当り B、即時短当り C に当選するように決定してもよい。つまり、特別乱数に基づく抽選だけで、即時短当りの種類を決定してもよい。

30

40

【 2 0 0 3 】

また、即時短当りの種類を決定すると即時短当りの種類に応じた停止図柄を特別図柄の停止時の態様として決定する。具体的には、即時短当り A に決定した場合には即時短当り図柄として即時短当り A 図柄に決定し、即時短当り B に決定した場合には即時短当り図柄として即時短当り B 図柄に決定し、即時短当り C に決定した場合には即時短当り図柄として即時短当り C 図柄に決定する。

【 2 0 0 4 】

また、主制御基板 1 3 1 0 の主制御 M P U 1 3 1 0 a は、ステップ S 3 2 1 で小当たりフラグがセットされていれば、特別図柄通常処理のステップ S 3 0 2 で読み出した図柄乱数

50

(第一図柄乱数、第二図柄乱数)と図190(E)に示す小当り時の図柄決定テーブルとを比較することにより(ステップS322)、小当りの種類を決定し、該決定した小当りの種類に対応する特別図柄の変動制御停止時の態様(特別図柄の停止図柄)を決定する(ステップS323)。

【2005】

具体的には、

1. 第一大入賞口2006を短時間開放(例えば80ms)した後に閉鎖させる開閉パターンを2回実行して遊技球が第一大入賞口2006に入球可能(容易)な小当り遊技に制御する小当りに決定する。

【2006】

なお、第二図柄乱数と比較される小当り図柄決定テーブルは、小当りに判定値が振り分けられている。具体的には、第二図柄乱数(例えば1~100の乱数値)の全てに対し1種類の「小当り」が選択される判定値が設定されている。一方、第一特別乱数に基づく抽選により小当りに当選することがないため、第一図柄乱数と比較される小当り時の図柄決定テーブルは、小当りに判定値が振り分けられていない。ただし、第一特別乱数に基づく抽選により小当りに当選するようにし、第一図柄乱数と比較される小当り時の図柄決定テーブルについても、小当りに判定値が振り分けられるようにしてもよい。また、本例のパチンコ機1では1種類の小当りしか設定していないが、第一大入賞口2006の開放時間や開放回数が異なる複数種類の小当りを設定するようにし、図柄乱数と比較される小当り時の図柄決定テーブルを用いて、複数種類の小当りの中からいずれかの小当りに決定してもよい。

【2007】

また、小当りの種類を決定すると小当りの種類に応じた停止図柄を第一特別図柄の停止時の態様として決定する。具体的には、小当りに決定した場合には小当り図柄に決定する。

【2008】

主制御基板1310の主制御MPU1310aは、大当りフラグと小当りフラグと即時短当りフラグのいずれもセットされていない場合には、外れ図柄に決定する(ステップS324)。そして、こうして停止図柄についての決定処理が行われた後は、主制御基板1310の主制御MPU1310aは、ステップS328の処理として、上記抽選結果(大当りの種類、即時短当りの種類、小当り、リーチ外れ、外れのいずれかを指示(特別図柄の停止図柄の態様を指示するものであってもよい))が上記周辺制御基板1510に送信されるよう抽選結果それぞれに応じた判定結果通知コマンドをセットする(ステップS328)。そしてその後は、ステップS329の処理として、上記変動パターン設定処理(ステップS282)にプロセス移行されるよう上記特別図柄プロセスフラグを更新した時点で、この処理を終了する。

【2009】

周辺制御部1511は、受信した判定結果通知コマンド及び変動パターンコマンドに基づいて演出表示装置1600を表示制御する(左・中・右の装飾図柄を変動表示して左装飾図柄 右装飾図柄 中装飾図柄の順序で停止表示させる(なお左・中・右の装飾図柄を同一図柄で同期して変動表示し同時に停止表示する場合もある))。具体的には、周辺制御部1511は、演出表示装置1600に表示される装飾図柄の変動停止時の態様(停止図柄)として、受信した判定結果通知コマンドから大当りAを特定した場合には大当りA図柄(左・中・右の装飾図柄が「0」~「9」の図柄のうち同一の奇数図柄となる組合せ)に決定し、大当りBに決定した場合には大当りB図柄(左・中・右の装飾図柄が「579」の図柄となる組合せ)に決定し、大当りCに決定した場合には大当りC図柄(左・中・右の装飾図柄が「0」~「9」の図柄のうち同一の偶数図柄となる組合せ)に決定し、大当りDに決定した場合には大当りD図柄(左・中・右の装飾図柄が「0」~「9」の図柄のうち同一の偶数図柄となる組合せ)に決定する。なお、大当りC、大当りDに決定した場合には、共通する偶数図柄の組合せが表示可能であり、図柄組合せを表示した段階で

10

20

30

40

50

は何れの当りであるかを遊技者に明示せず、大当りDであることの期待感を付与して遊技継続させるようにしている。また、即時短当りAに決定した場合には即時短当りA図柄（左・中・右の装飾図柄が「549」の図柄となる組合せ）に決定し、即時短当りBに決定した場合には即時短当りB図柄（左・中・右の装飾図柄が「549」の図柄となる組合せ）に決定し、即時短当りCに決定した場合には即時短当りC図柄（左・中・右の装飾図柄が「549」の図柄となる組合せ）に決定する。なお、即時短当りA、即時短当りB、即時短当りCに決定した場合には、共通する「549」の組合せが表示可能であり、図柄組合せを表示した段階では何れの当りであるかを遊技者に明示せず、より有利な即時短当りであることの期待感を付与して遊技継続させるようにしている。また、小当りに決定した場合には小当り図柄（左・中・右の装飾図柄が「135」の図柄となる組合せ）に決定する。また、リーチ外れを特定した場合にはリーチを伴った外れ図柄（左・右の装飾図柄が「0」～「9」の同一の図柄の組み合わせであって中装飾図柄が異なる図柄の組み合わせ；リーチ外れ図柄）に決定し、外れを特定した場合には、リーチを伴わない外れ図柄（左・中・右の装飾図柄のうち少なくとも左・右の装飾図柄が異なる図柄となる組合せ。ただし、即時短当りB図柄、即時短当りC図柄、小当り図柄は除く）に決定し、変動パターンコマンドから特定される変動時間の経過時（遊技演出の終了時）においてその決定された停止図柄を演出表示装置1600に表示制御する。また、詳しくは後述するが、本実施例では即時短当りA、即時短当りB、即時短当りCに決定した場合であっても、そのときの遊技状態が低確率非時短状態以外の遊技状態（高確率時短状態、高確率非時短状態、低確率時短状態）であれば、即時短当りA、即時短当りB、即時短当りCに対応した時短フラグや時短回数カウンタをセットする処理を実行しないため、低確率非時短状態以外の遊技状態では、即時短当りA、即時短当りB、即時短当りCが決定されたとしても即時短当りA～C図柄（左・中・右の装飾図柄が「549」の図柄となる組合せ）を決定せずに、上述した「リーチを伴わない外れ図柄」を決定するようにしている。

【2010】

図192は、上記変動パターン設定処理（ステップS282）についてその手順を示すフローチャートである。

【2011】

上記特別図柄プロセスフラグが当該変動パターン設定処理を行うべき旨を示しているときは、同図192に示されるように、上記主制御基板1310の主制御MPU1310aは、大当りフラグがセットされていれば（ステップS341）、特別図柄停止図柄設定処理のステップS323で決定した大当りの種類及び遊技状態に応じた大当り時の変動パターンテーブル（図示しない）を選択し（ステップS342）、小当りフラグがセットされていれば（ステップS341）、特別図柄停止図柄設定処理のステップS325で決定した小当りの種類及び遊技状態に応じた小当り時の変動パターンテーブル（図示しない）を選択し（ステップS342）、即時短当りフラグがセットされていれば（ステップS341）、特別図柄停止図柄設定処理のステップS325で決定した即時短当りの種類及び遊技状態に応じた即時短当り時の変動パターンテーブル（図示しない）を選択する（ステップS342）。また、リーチフラグがセットされていれば（ステップS343）、リーチ時の変動パターンテーブル（図示しない）を選択し（ステップS344）、大当りフラグ、小当りフラグ、即時短フラグ、リーチフラグのいずれもセットされていない場合、すなわち通常の外れ（リーチ演出を実行しない外れ）となる場合には、外れ時の変動パターンテーブル（図示しない）を選択する（ステップS345）。

【2012】

そして、選択した変動パターンテーブルと特別図柄通常処理のステップS302で読み出した変動乱数とを比較することにより実行する変動パターンを決定し（ステップS348）、決定した変動パターンを開始することを周辺制御基板1510に通知する変動パターンコマンドをセットして機能表示ユニット1400の特別図柄表示器（第一特別図柄表示器、第二特別表示器）に表示される特別図柄（第一特別図柄、第二特別図柄）の変動表示を開始する（ステップS349）。また、主制御MPU1310aは、変動パターンを

10

20

30

40

50

決定すると決定した変動パターンに対応して設定されている変動時間を変動タイマに設定する（ステップS350）。これにより、こうして決定された変動時間だけ機能表示ユニット1400の特別図柄表示器及び上記演出表示装置1600にて演出制御が行われるようになる。

【2013】

なお、本例の変動パターンテーブルは、特別乱数（第一特別乱数、第二特別乱数）及び図柄乱数（第一図柄乱数、第二図柄乱数）に基づく判定結果毎に複数種類設けられている。また、各変動パターンテーブルに設定される変動パターンには上記特別図柄（第一特別図柄、第二特別図柄）の変動表示制御に要する所定の時間（変動時間）を示す複数の変動時間情報が上記変動乱数にそれぞれ対応して関連付けされるかたちで記憶されている。しかして、主制御MPU1310aは、特別乱数及び図柄乱数に基づく判定結果に応じた複数種類の変動パターンテーブルのうち、選択した変動パターンテーブルと特別図柄通常処理のステップS302で読み出した変動乱数とを比較し、上記読み出した変動乱数に関連付けされている変動時間情報をこのテーブルから取得することで、上記特別図柄（第一特別図柄、第二特別図柄）の変動パターンを決定する。これにより、上記特別図柄（第一特別図柄、第二特別図柄）の変動パターンについての抽選処理が行われるようになる。なお、上記変動パターンテーブルは、上記主制御MPU1310aのROMに記憶されている。

10

【2014】

また、本例のリーチ時の変動パターンテーブルでは、いずれのリーチ演出を実行するかを示す判定値と変動乱数とを比較することにより実行するリーチ演出の態様種別を決定するように設定されている。例えば、リーチ演出のうちスーパーリーチ演出は、ノーマルリーチ演出よりも大当り期待度が高く、スーパーリーチ演出が実行されたときには、大当り遊技に対する遊技者の期待度が高まるようになっている。

20

【2015】

また、詳しくは後述するが、RAMクリアを伴う電源投入後や大当り遊技の実行後、低確率状態における特別図柄の変動表示が600回（救済回数カウンタ=600）に達する特別図柄の変動表示の実行時においては、所定条件の成立時に特定変動パターンテーブルを選択し、特定変動パターンテーブルを選択した場合には、特定変動パターン（後述するお助けモードL前兆演出の変動パターン）を決定するようにしている。そして、特定変動パターンを決定した場合には、低確率状態における特別図柄の変動表示が600回（救済回数カウンタ=600）に達する特別図柄の変動表示でしか実行されることのないお助けモードL前兆演出を実行するようにしている。

30

【2016】

また、特別図柄の変動表示制御が開始されると、次にステップS351の処理として、時短状態の継続回数がセットされる時短回数カウンタのカウント値が「0」であるか否かを判断する。そして、このカウント値が「0」でなければ、該時短回数カウンタをカウントダウンした後（ステップS352）、同時短回数カウンタのカウント値が「0」であるか否かをさらに判断する（ステップS353）。そしてこの結果、同カウント値が「0」であれば、上記時短状態の制御（時短制御）を終了することを示す時短終了フラグをセットする（ステップS354）。

40

【2017】

上記ステップS351の処理にて時短回数カウンタのカウント値が「0」であると判断された場合、上記ステップS353の処理にて時短回数カウンタが「0」でないと判断された場合には、その時点でステップS355の処理に移行する。そして、上記特別図柄変動処理（ステップS283）にプロセス移行されるよう上述の特別図柄プロセスフラグを更新した時点で、この処理を終了する。

【2018】

図193は、上記特別図柄変動処理（ステップS283）についてその手順を示すフローチャートである。

【2019】

50

上記特別図柄プロセスフラグが当該特別図柄変動処理を行うべき旨を示しているときは、同図193に示されるように、上記主制御基板1310の主制御MPU1310aは、まず、ステップS371の処理として、上記変動パターンについての抽選処理（ステップS282）で決定した変動パターンに応じた変動時間が設定される変動タイマを1減算する。そして、変動時間タイマが0、すなわち、上記抽選された変動時間が経過したと判断されると（ステップS372）、次にステップS373の処理に移行する。すなわち、このステップS373の処理において、上記特別図柄停止処理（ステップS284）にプロセス移行されるよう上述の特別図柄プロセスフラグを更新した時点で、この処理を終了する。

【2020】

図194は、上記特別図柄停止処理（ステップS284）についてその手順を示すフローチャートである。

【2021】

上記第一特別図柄プロセスフラグが当該第一特別図柄停止処理を行うべき旨を示しているときは、同図194に示されるように、上記主制御基板1310の主制御MPU1310aは、まず、ステップS381の処理として、上記特別図柄停止図柄設定処理にて決定された停止図柄を上記機能表示ユニット1400の特別図柄表示器に表示させるための表示制御を行うとともに、上記演出表示装置1600に特別図柄の停止図柄に応じた装飾図柄の表示結果の導出表示を指示する停止表示コマンドを上記周辺制御基板1510へのコマンドとしてセットする（ステップS382）。

【2022】

次いで、主制御基板1310の主制御MPU1310aは、上記時短終了フラグがセットされているときには（ステップS383）、時短終了フラグをリセットするとともに、時短フラグをリセットする（ステップS384）。これにより特別図柄（第一特別図柄、第二特別図柄）の所定回数（例えば、100回、40回、20回等の各種の時短状態に応じた回数）の変動表示が実行されたときに時短制御（時短状態の制御）を終了させて非時短制御（通常状態の制御）を開始するようになる。

【2023】

また、上記主制御基板1310の主制御MPU1310aは、上記大当りフラグがセットされているときは（ステップS386）、大当り遊技を開始することを示す大当り開始コマンドをセットし（ステップS387）、大当り遊技の実行中であることを示す大当り実行中フラグをセットし（ステップS388）、大当り遊技の開始までの待機時間（大当り遊技を開始する旨の表示等を行う時間）をインターバルタイマにセットする（ステップS389）。なお、ステップS389では、大当りの種類に応じたラウンド数を、ラウンドの残り回数を示す大当り回数カウンタにセットする処理も実行される。大当り回数カウンタは大当り制御処理（ステップS240）においてラウンドの実行毎に1ずつ減算され、大当り回数カウンタが「0」になったときに主制御基板1310の主制御MPU1310aが規定ラウンド数を実行したと判断して大当り遊技を終了させるように制御する。また、大当りフラグがセットされているときは（ステップS386）、上記高確率フラグがセットされている場合には該高確率フラグをリセットし、上記時短フラグがセットされている場合には該時短フラグをリセットし、さらに時短回数カウンタのカウント値が「0」でない場合には同カウント値をリセット（「0」に戻す）する。

【2024】

なお、大当り開始コマンドは、周辺制御基板1510に送信されるコマンドであり、大当りの種類に応じて個々に用意されている。ステップS387では、大当りの種類（大当りA、大当りB、大当りC、大当りD）に応じた大当り開始コマンド（大当りA開始コマンド、大当りB開始コマンド、大当りC開始コマンド、大当りD開始コマンド）をセットする。これにより、大当り開始コマンドによって指示された大当りの種類に応じた大当り遊技の演出が演出表示装置1600、ランプ・LED及びスピーカ等により実行される。なお、本実施例では、大当りC開始コマンドと大当りD開始コマンドに応じた大当り遊技

10

20

30

40

50

の演出として共通演出（演出表示装置1600、ランプ・LED及びスピーカ等により実行される演出が同じ演出）が設定されている。また、大当たりC開始コマンドと大当たりD開始コマンドに応じた大当たり遊技の演出を共通演出にするのであれば、大当たりC開始コマンドと大当たりD開始コマンドとを別のコマンドにせず、同一コマンドに設定しておいてもよい。

【2025】

また、大当たり遊技の実行中であることを示す大当たり実行中フラグは、大当たり遊技を終了するとき、具体的には大当たり制御処理（ステップS240）で大当たりの種類に応じた第二大入賞口2007の開閉制御（例えば第二大入賞口2007を長時間開放（例えば29秒）した後又は第二大入賞口2007に遊技球が10個入賞したことが上記第二大入賞口センサ2525で検出されたときに閉鎖させる開閉パターンを10回、又は5回繰り返す開閉制御）を終了したとき（大当たり遊技で実行可能な全てのラウンド）にリセットされる。大当たり実行中フラグがリセットされることにより特別図柄及び特別電動役物制御処理（ステップS114）で大当たり制御処理（ステップS240）を実行しないようにされる一方、機能表示ユニット1400の第一特別図柄表示器における第一特別図柄の変動表示及び機能表示ユニット1400の第二特別図柄表示器における第二特別図柄の変動表示を実行可能な状態になる。

10

【2026】

また、上記小当たりフラグがセットされていれば（ステップS386）、主制御基板1310の主制御MPU1310aは、小当たり遊技を開始することを示す小当たり開始コマンドをセットし（ステップS387）、小当たり遊技の実行中であることを示す小当たり実行中フラグをセットし（ステップS388）、小当たり遊技の開始までの待機時間（小当たり遊技を開始する旨の表示等を行う時間）をインターバルタイマにセットする（ステップS389）。なお、小当たり開始コマンドは、周辺制御基板1510に送信されるコマンドであり、小当たりの種類に応じて個々に用意されている。ステップS389では、小当たりの種類に応じた小当たり開始コマンドをセットする。これにより、小当たり開始コマンドによって指示された小当たりの種類に応じた小当たり遊技の演出が演出表示装置1600、ランプ・LED及びスピーカ等により実行される。

20

【2027】

また、小当たり遊技の実行中であることを示す小当たり実行中フラグは、小当たり遊技を終了するとき、具体的には小当たり制御処理（ステップS241）で小当たりの種類に応じた第一大入賞口2006の開閉制御（例えば第一大入賞口2006を短時間開放（例えば80ms）した後に閉鎖させる開閉パターンを2回繰り返す開閉制御）を終了したときにリセットされる。小当たり実行中フラグがリセットされることにより特別図柄及び特別電動役物制御処理（ステップS114）で小当たり制御処理（ステップS2341）を実行しないようにされる一方、機能表示ユニット1400の第一特別図柄表示器における第一特別図柄の変動表示及び機能表示ユニット1400の第二特別図柄表示器における第二特別図柄の変動表示を実行可能な状態になる。

30

【2028】

また、上記大当たりフラグや上記小当たりフラグがセットされていない場合に、上記即時短当たりフラグがセットされていれば（ステップS390）、高確率フラグや時短フラグがセットされておらず低確率非時短状態であるか否かを判断する（ステップS391）。そして、低確率非時短状態であれば、時短フラグをセットするとともに、即時短当たりの種類に応じた時短状態の継続回数を、時短状態の継続回数としての特別図柄（第一特別図柄及び第二特別図柄）の変動表示の残り回数を示す時短回数カウンタにセットする（ステップS392）。具体的には、即時短当たりAである場合には時短回数カウンタに「100」をセットし、即時短当たりBである場合には時短回数カウンタに「40」をセットし、即時短当たりCである場合には時短回数カウンタに「20」をセットする。一方、低確率非時短状態以外の遊技状態として、高確率時短状態、高確率非時短状態、低確率時短状態であれば、時短フラグや時短回数カウンタをセットする処理を実行しない。

40

50

【 2 0 2 9 】

上記したように、低確率状態において、即時短当りになった場合には、即時短当りに基づく時短状態に制御するのに対し、高確率状態において、即時短状態になった場合には、即時短当りに基づく時短状態に制御していない。このように、「即時短当り」については、低確率状態での不利な遊技が行われていることに対する救済を目的としており、即時短当りに基づく時短状態では、可変入賞口 2 0 0 3 への遊技球 B の受入れが容易となるため、遊技者の持ち球をあまり減らすことなく遊技を行うことができる。

【 2 0 3 0 】

また、時短状態において、即時短当りになった場合には、新たに即時短当りに基づく時短状態に制御することなく、既に制御されている時短状態を継続するものとしている。このように、「即時短当り」については、非時短状態での不利な遊技が行われていることに対する救済を目的としており、既に時短状態に制御されている状態では、新たに即時短当りに基づく時短状態に制御しないようにしている。なお、別例として、時短状態において、即時短当りになった場合には、既に制御されている時短状態を終了するようにし、新たに即時短当りに基づく時短状態に制御してもよい。また、別例として、時短状態において、即時短当りになった場合には、既に制御されている時短状態にかかる時短回数の残り回数と、即時短当りに基づく時短状態にかかる時短回数とを比較して、時短回数が多いほうに制御してもよい。また、別例として、時短状態において、即時短当りになった場合には、既に制御されている時短状態にかかる時短回数の残り回数に対して、即時短当りに基づく時短状態にかかる時短回数を加算するように制御してもよい。

【 2 0 3 1 】

また、低確率状態において、即時短当りになった場合には、即時短当り図柄を停止表示するとともに、時短フラグをセットするが、時短フラグをセットするタイミングについては、即時短当り図柄の停止を維持する時間である確定時間の開始時でもよいし、終了時でもよい。このうち、確定時間の開始時に時短フラグをセットする場合には、即時短当りに基づく時短状態に制御することになり、可変入賞口 2 0 0 3 への遊技球 B の受入れが容易となる状態を迅速に付与することができる。また、確定時間の終了時に時短フラグをセットする場合には、即時短当り図柄の停止後の確定時間を用いて、即時短当りに基づく時短状態の開始を通知する演出を実行することができ、即時短当り図柄の停止前である特別図柄の変動表示中には当落演出に特化することができる。即時短当りに基づく時短状態の開始を通知する演出を実行する場合には、即時短当り図柄の停止後の確定時間を通常の設定時間（例えば 1 秒）よりも長い特定確定時間（例えば 1 0 秒）にしておく等が例示できる。

【 2 0 3 2 】

また、大当りフラグや小当りフラグがセットされていない場合、即ち即時短当りや外れとなるときには、大当り遊技や小当り遊技を実行しないことから、次の特別図柄の変動表示を開始するまでの待機時間（特別図柄の停止図柄を表示している時間）をインターバルタイマにセットし（ステップ S 3 9 2）、ステップ S 3 9 3 に移行する。なお、本実施例では、即時短当りや外れとなるときには共通の待機時間をインターバルタイマにセットするようにしているが、即時短当りになるとときには、外れになるときよりも長時間とされる特別な待機時間をインターバルタイマにセットするようにしてもよい。これにより、外れではなく即時短当りであることを待機時間の長さの相違で遊技者に認知させることが可能となる。また、このように特別な待機時間を設ける場合には、この特別な待機時間内に、外れではなく即時短当りであることを遊技者に認知させる演出を実行するようにしてもよい。

【 2 0 3 3 】

上記ステップ S 3 8 6 ~ ステップ S 3 9 3 の処理を実行すると、上記主制御基板 1 3 1 0 の主制御 MPU 1 3 1 0 a は、特別図柄の変動回数に関する所定条件の成立により時短状態に制御するか否かを判断する救済回数カウント処理（ステップ S 3 9 4）を実行し、特別図柄プロセスフラグを初期値である特別図柄通常処理にプロセス移行されるように更新した時点で（ステップ S 3 9 5）、この処理を終了する。

10

20

30

40

50

【2034】

図195は、上記救済回数カウンタ処理（ステップS394）についてその手順を示すフローチャートである。

【2035】

上記主制御基板1310の主制御MPU1310aは、RAMクリアを伴う電源投入後に、低確率状態における特別図柄の変動回数に応じて加算カウンタされる救済回数カウンタの初期値を「0」にセットする。また、上記大当りフラグがセットされているときは（ステップS3941）、低確率状態における特別図柄の変動回数を示す救済回数カウンタのカウント値をリセットして初期値である「0」に戻す（ステップS3942）。

【2036】

また、上記大当りフラグがセットされていない場合には、高確率フラグがセットされておらず低確率状態（低確率非時短状態、低確率時短状態）であるか否かを判断する（ステップS3943）。そして、低確率状態であれば、救済回数カウンタのカウント値に+1加算し（ステップS3944）、さらに救済回数カウンタのカウント値が「600」になった場合には（ステップS3945）、時短フラグをセットするとともに、時短状態の継続回数としての特別図柄（第一特別図柄及び第二特別図柄）の変動表示の残り回数を示す時短回数カウンタにセットする（ステップS3946）。具体的には、救済回数カウンタのカウント値が「600」になった場合に、時短回数カウンタに「700」をセットする。なお、図示しないが、低確率状態のうち低確率非時短状態の一部においては、救済回数カウンタのカウント値に+1加算しないようにしている。

【2037】

上記したように、救済回数カウンタは、低確率状態における特別図柄の変動表示を実行するごとにカウントするようにし、その低確率状態における特別図柄の変動回数が600回に達することで、時短状態に制御するものとしている。また、救済回数カウンタは、低確率状態であれば、非時短状態であるか時短状態であるかにかかわらず、特別図柄の変動表示をカウントしている。また、主制御基板1310では、周辺制御基板1510に向けて図柄確定コマンドを送信するときに、救済回数カウンタによる特別図柄の変動回数をカウンタアップしている。一方、救済回数カウンタは、高確率状態における特別図柄の変動表示を実行してもカウントしていない。このように、特別図柄の変動回数に関する所定条件の成立による時短状態の制御については、低確率状態での不利な遊技が行われていることに対する救済を目的としており、時短状態では、可変入賞口2003への遊技球Bの受入れが容易となるため、遊技者の持ち球をあまり減らすことなく遊技を行うことができる。また、時短回数として700回が設定されており、時短状態において特別図柄の変動表示が700回に達するよりも前に、次回の「大当り」が得られる確率が非常に高くなっているため、時短状態では、期待をもって遊技を行うことができる。また、時短回数としての700回は、設定値6の1/269であっても必ずしも次回の「大当り」が得られることにならない回数とされており、700回という長期の時短状態であっても遊技者に緊張感を付与して遊技継続させることができる。こうしたことから救済回数カウンタを用いた「特別図柄の変動回数に関する所定条件の成立による時短状態の制御」で付与される時短回数については、次回の「大当り」が得られる可能性が高いものの、緊張感が皆無にならない程度の回数（大当りが得られない可能性が少なくとも3%以上は発生する回数）にしておくことが好ましい。また、救済回数カウンタを用いた「特別図柄の変動回数に関する所定条件の成立による時短状態の制御」で付与される時短回数については、救済回数カウンタの限度値（遊技者が実践した変動回数）と同等、或いはそれよりも多い回数にしておくことで、救済回数カウンタの限度値に達するまでに遊技者に与えた残念感を払拭する満足感を付与することが可能となる。

【2038】

また、大当りになった場合には、救済回数カウンタをリセットするのに対し、小当りや即時短当りになった場合には、救済回数カウンタをリセットしていない。即ち、大当りにならない限りは、低確率状態における特別図柄の変動回数のカウントを継続することにな

10

20

30

40

50

る。このように、特別図柄の変動回数に関する所定条件の成立による時短状態の制御については、大当たり遊技が行われていない状態が継続していることに対する救済を目的としており、時短状態では、可変入賞口2003への遊技球Bの受入れが容易となるため、遊技者の持ち球をあまり減らすことなく遊技を行うことができる。また、時短回数として700回が設定されており、時短状態において特別図柄の変動表示が700回に達するよりも前に、次回の「大当たり」が得られる確率が非常に高くなっているため、時短状態では、期待をもって遊技を行うことができる。

【2039】

なお、救済回数カウンタについては、大当たりになった場合だけでなく、RAMクリアを伴う電源投入した場合にもリセットされる。即ち、電源投入時に設定値の設定変更を行った場合や、RAMクリアスイッチ1310fを操作しながら電源投入した場合には、主制御MPU1310aが自身に内蔵されているRAMの所定領域（RAMの全領域のうち特定領域を除く領域。）をクリアすることから、救済回数カウンタがリセットされる。このように、救済回数カウンタについては、ホール管理者が適宜リセットすることを可能にしている。一方、電源投入時に設定値の設定確認を行った場合や、RAMクリアスイッチ1310fを操作しないで電源投入した場合には、RAMクリアしないことから、低確率状態における特別図柄の変動回数のカウントがリセットされず、電源投入後には、電源遮断時に記憶された低確率状態における特別図柄の変動回数のカウントからカウントを再開するようになっている。

【2040】

また、低確率状態における特別図柄の変動回数が600回に達した変動表示において、即時短当りになった場合には、即時短当りに基づく時短状態よりも優先して、低確率状態における特別図柄の変動回数が600回に達することに基づく時短状態に制御するものとしている。これは、即時短当りに基づく時短状態が、特別図柄の変動表示が20～100回に達するまでの間の時短付与であるのに対し、低確率状態における特別図柄の変動回数が600回に達することに基づく時短状態が、700回に達するまでの間の時短付与であり、遊技者に有利な時短付与を優先するようにしている。ただし、低確率状態における特別図柄の変動回数が600回に達した変動表示において、即時短当りになった場合には、即時短当りに基づく時短状態に制御するようにしてもよい。

【2041】

[遊技状態の遷移]

図196は、遊技状態の遷移を示す説明図である。図196に示すように、遊技状態としては、大別して、低確率状態か高確率状態かの違い、非時短状態か時短状態かの違いがある。なお、電源投入時には、遊技状態が低確率非時短状態にある。

【2042】

高確率状態では、低確率状態よりも大当たり確率が高くなるように設定されている。また、低確率状態から高確率状態への移行については、特別図柄の抽選結果が「大当たり」となることを契機として移行することを可能としている。なお、大当たり確率については、パチンコ機1の設定値を切り替えることによっても変更することができる。一方、小当たり確率や即時短当り確率については、低確率状態と高確率状態とで変化せず、パチンコ機1の設定値を切り替えることによっても変化しない。

【2043】

時短状態では、非時短状態よりも可変入賞口2003への遊技球Bの受入れが容易となるように設定されている。例えば、普通抽選が行われる際に、普通図柄の抽選結果が「普通当り」となる確率を高くしたり、普通図柄の抽選結果が「普通当り」の場合において、可変入賞口扉2521により閉鎖されている可変入賞口2003が開状態となる時間や回数を増加したりすることにより、可変入賞口2003への遊技球Bの受入れを容易としている。これにより、非時短状態では、可変入賞口2003への遊技球Bの受入れが困難或いは不能であるため、第一始動口2004や第二始動口2005へ遊技球Bを入球させる遊技が主流になるのに対し、時短状態では、可変入賞口2003への遊技球Bの受入れが

10

20

30

40

50

非時短状態に比べて容易であるため、可変入賞口 2 0 0 3 へ遊技球 B を入球させる遊技が主流になっている。また、時短状態では、可変入賞口 2 0 0 3 への遊技球 B の受入れが非時短状態に比べて容易であるため、遊技者の持ち球をあまり減らすことなく遊技を行うことができる。

【 2 0 4 4 】

また、非時短状態から時短状態への移行については、特別図柄の抽選結果が「大当たり」や「即時短当たり」となることを契機として移行することを可能にしている。なお、特別図柄の抽選結果が「大当たり」である場合には、大当たり遊技を実行した後に、時短状態に移行するのに対し、特別図柄の抽選結果が「即時短当たり」である場合には、大当たり遊技を実行せず、時短状態に移行する点で異なるものとなっている。加えて、特別図柄の抽選結果が「大当たり」や「即時短当たり」にならない場合であっても、特別図柄の変動回数に関する所定条件が成立することで、非時短状態から時短状態へ移行することを可能にしている。本例では、電源投入後や大当たり遊技の実行後、低確率状態における特別図柄の変動回数をカウントするようにし、その低確率状態における特別図柄の変動回数が 6 0 0 回に達することで、非時短状態から時短状態へ移行することを可能にしている。

10

【 2 0 4 5 】

具体的には、特別図柄の抽選結果が「大当たり A」である場合には、1 0 R 大当たり遊技の実行後、次回に「大当たり」となるまでの間、高確率時短状態に制御する。また、特別図柄の抽選結果が「大当たり B」である場合には、5 R 大当たり遊技の実行後、次回に「大当たり」となるまでの間、高確率非時短状態に制御する。また、特別図柄の抽選結果が「大当たり C」である場合には、1 0 R 大当たり遊技の実行後、特別図柄の変動表示が 1 0 0 回に達するまでの間、低確率時短状態 A に制御する。ただし、特別図柄の変動表示が 1 0 0 回に達するよりも前に、特別図柄の抽選結果が「大当たり」となった場合には、その時点で、低確率時短状態 A を終了する。また、特別図柄の抽選結果が「大当たり D」である場合には、1 0 R 大当たり遊技の実行後、特別図柄の変動表示が 5 9 9 回に達するまでの間、低確率時短状態 A に制御する。ただし、特別図柄の変動表示が 5 9 9 回に達するよりも前に、特別図柄の抽選結果が「大当たり」となった場合には、その時点で、低確率時短状態 A を終了する。また、特別図柄の変動表示が 5 9 9 回に達した後は、低確率非時短状態に制御するものの、6 0 0 回目の特別図柄の変動表示の停止時において、特別図柄の変動回数が 6 0 0 回に達することで、非時短状態から時短状態（低確率時短状態 B）へと再び移行することを可能にしており、6 0 0 回目の特別図柄の変動表示だけは低確率非時短状態になるブランク期間が発生するものの、低確率時短状態 A から低確率時短状態 B へと略連続するかたちで遊技進行させることを可能にしている。また、特別図柄の抽選結果が「大当たり A」や「大当たり B」である場合には、高確率時短状態や高確率非時短状態に制御する期間として、次回に「大当たり」となるまでの間を設定しているが、そのような期間については、例えば、特別図柄の変動表示が 1 0 0 0 0 回に達するまでの間とし、特別図柄の変動表示が 1 0 0 0 0 回に達するよりも前に、次回の「大当たり」が得られる確率が非常に高くなっている回数としてもよい。

20

30

【 2 0 4 6 】

また、特別図柄の抽選結果が「小当たり」である場合には、小当たり遊技の実行後、小当たり遊技前の遊技状態に制御する。つまり、特別図柄の抽選結果が「小当たり」となることを契機としては、遊技状態が変化しない。なお、特別図柄の抽選結果が「小当たり」である場合には、小当たり遊技中にも小当たり遊技前の遊技状態を継続して制御するようにしてもよい。この場合にも、特別図柄の抽選結果が「小当たり」となることを契機としては、遊技状態が変化しない。

40

【 2 0 4 7 】

また、特別図柄の抽選結果が「即時短当たり」である場合には、大当たり遊技を実行せず、特別図柄の変動表示が所定回数に達するまでの間、低確率時短状態 C に制御する。ここで、所定回数としては、特別図柄の抽選結果が「即時短当たり A」である場合には、1 0 0 回、「即時短当たり B」である場合には、4 0 回、「即時短当たり C」である場合には、2 0 回

50

が設定されている。ただし、特別図柄の変動表示が所定回数に達するよりも前に、特別図柄の抽選結果が「大当たり」となった場合には、その時点で、低確率時短状態Cを終了する。

【2048】

上記においては、低確率非時短状態において、特別図柄の抽選結果が「即時短当たり」となった場合のみ、低確率時短状態Cに制御するものとしている。一方、低確率非時短状態以外の遊技状態として、高確率非時短状態、高確率時短状態、低確率時短状態A、低確率時短状態B、低確率時短状態Cにおいては、特別図柄の抽選結果が「即時短当たり」となった場合に、必ずしも低確率時短状態Cに制御せず、特別図柄の抽選結果が「即時短当たり」となる前の遊技状態を維持するものとしている。つまり、低確率非時短状態以外の遊技状態については、特別図柄の抽選結果が「即時短当たり」となることを契機として低確率時短状態Cに制御しない「即時短当たり図柄無効期間」として設定している。このように、「即時短当たり」については、低確率非時短状態での不利な遊技が行われていることに対する救済を目的としており、「即時短当たり」となることを契機とする低確率時短状態Cでは、可変入賞口2003への遊技球Bの受入れが容易となるため、遊技者の持ち球をあまり減らすことなく遊技を行うことができる。

10

【2049】

なお、本例では、低確率非時短状態において、特別図柄の抽選結果が「即時短当たり」となった場合に、低確率時短状態Cに制御しているが、低確率非時短状態の一部においては、特別図柄の抽選結果が「即時短当たり」となることを契機として低確率時短状態Cに制御しない「即時短当たり図柄無効期間」として設定している。詳細については、後述する。

20

【2050】

なお、上記では、低確率非時短状態において、特別図柄の抽選結果が「即時短当たり」となった場合のみ、低確率時短状態Cに制御するものとしているが、少なくとも低確率状態において、特別図柄の抽選結果が「即時短当たり」となった場合のみ、低確率時短状態Cに制御するものであればよい。つまり、低確率非時短状態だけでなく、低確率時短状態A～Cにおいても、特別図柄の抽選結果が「即時短当たり」となった場合に、既に制御されている低確率時短状態A～Cを終了し、低確率時短状態Cに制御してもよい。また、別例として、低確率時短状態A～Cにおいて、特別図柄の抽選結果が「即時短当たり」となった場合には、既に制御されている低確率時短状態A～Cにかかる時短回数の残り回数と、特別図柄の抽選結果が「即時短当たり」となることを契機とする低確率時短状態Cにかかる時短回数とを比較して、時短回数が多いほうに制御してもよい。また、別例として、低確率時短状態A～Cにおいて、特別図柄の抽選結果が「即時短当たり」となった場合には、既に制御されている低確率時短状態A～Cにかかる時短回数の残り回数に対して、特別図柄の抽選結果が「即時短当たり」となることを契機とする低確率時短状態Cにかかる時短回数を加算するように制御してもよい。

30

【2051】

また、上記では、特別図柄の抽選結果が「即時短当たり」となった場合に、即時短当たりの種類によって時短回数（低確率時短状態Cに制御することとなる特別図柄の変動回数）を異ならせているが、即時短当たりの種類によって低確率時短状態Cの内容が異なるものであればよい。具体的には、即時短当たりの種類によって、普通図柄の抽選結果が「普通当たり」の場合に遊技球Bの受入れが可能となる可変入賞口2003の開放時間や開放回数が異なるものであってもよく、また、その可変入賞口2003の開放時間や開放回数と時短回数との両方が異なるものであってもよい。

40

【2052】

また、特別図柄の抽選結果が「即時短当たり」となった場合には、機能表示ユニット1400での特別図柄の変動表示において、特別図柄の停止図柄として他の停止図柄とは異なる固有の即時短当たり図柄（即時短当たりA～C図柄で異なるものとしてもよい）を停止表示するとともに、演出表示装置1600での装飾図柄の変動表示において、装飾図柄の停止図柄として共通の即時短当たり図柄（「549」の図柄組合せ）を停止表示するものとしている。ただし、低確率非時短状態以外の遊技状態（高確率非時短状態、高確率時短状態、

50

低確率時短状態 A、低確率時短状態 B、低確率時短状態 C) や「即時短当り図柄無効期間」において、特別図柄の抽選結果が「即時短当り」となった場合には、機能表示ユニット 1400 での特別図柄の変動表示において、特別図柄の停止図柄として即時短当り図柄を停止表示する一方、演出表示装置 1600 での装飾図柄の変動表示において、装飾図柄の停止図柄として即時短当り図柄(「549」の図柄組合せ)を停止表示せず、即時短当り図柄とは異なる図柄(本例では、外れ図柄)を停止表示するものとしている。このように、低確率非時短状態以外の遊技状態(高確率非時短状態、高確率時短状態、低確率時短状態 A、低確率時短状態 B、低確率時短状態 C) や「即時短当り図柄無効期間」においては、特別図柄の抽選結果が「即時短当り」となった場合に、演出表示装置 1600 での装飾図柄の停止図柄によって、その旨を示唆しないことから、「即時短当り」の当選を遊技者に気付かれ難くし、「即時短当り」が無効になったことに対する損失感を軽減することができる。

10

【2053】

また、特別図柄の抽選結果が「大当り」や「即時短当り」にならない場合であっても、特別図柄の変動回数に関する所定条件が成立することで、大当り遊技を実行せず、特別図柄の変動表示が所定回数に達するまでの間、低確率時短状態 B に制御する。ここで、所定回数としては、700 回が設定されている。ただし、特別図柄の変動表示が所定回数に達するよりも前に、特別図柄の抽選結果が「大当り」となった場合には、その時点で、低確率時短状態 B を終了する。

【2054】

上記においては、RAM クリアを伴う電源投入後や大当り遊技の実行後、上述した救済回数カウンタを用いて低確率状態における特別図柄の変動回数を初期値である「0」から加算カウントするようにし、その低確率状態における特別図柄の変動回数が 600 回に達することで、低確率時短状態 B に制御するものとしている。ここで、RAM クリアを伴う電源投入後や大当り遊技の実行後には、低確率状態における特別図柄の変動回数のみをカウントしており、高確率状態においては、特別図柄の変動回数のカウントの対象としない「カウント抑制期間」として設定している。一方、低確率状態であれば、非時短状態であるか時短状態であるかにかかわらず、特別図柄の変動回数のカウントの対象としている。また、特別図柄の抽選結果が「大当り」となることを契機として大当り遊技を実行した場合には、低確率状態における特別図柄の変動回数のカウントをリセットしている。このように、特別図柄の変動回数に関する所定条件の成立による低確率時短状態 B の制御については、低確率状態での不利な遊技が行われていることや、大当り遊技が行われていない状態が継続していることに対する救済を目的としており、低確率時短状態 B では、可变入賞口 2003 への遊技球 B の受入れが容易となるため、遊技者の持ち球をあまり減らすことなく遊技を行うことができる。また、所定回数として 700 回が設定されており、低確率時短状態 B において特別図柄の変動表示が 700 回に達するよりも前に、次回の「大当り」が得られる確率が非常に高くなっているため、低確率時短状態 B では、期待をもって遊技を行うことができる。

20

30

【2055】

なお、本例では、RAM クリアを伴う電源投入後や大当り遊技の実行後、低確率状態における特別図柄の変動回数(第一特別図柄と第二特別図柄の大当り以外の変動回数)をカウントしているが、低確率状態のうち低確率非時短状態の一部においては、特別図柄の変動回数のカウントの対象としない「カウント抑制期間」として設定している。詳細については、後述する。

40

【2056】

また、本例では、低確率状態における特別図柄の変動回数が 600 回に達した場合に、低確率時短状態 B に制御しているが、その低確率状態における特別図柄の変動回数については、大当り確率より算出される大当りとなるまでの特別図柄の変動回数の期待値(例えば、大当り確率が $1/319$ であれば 319 回)よりも多くするものとしている。このため、RAM クリアを伴う電源投入後や大当り遊技の実行後において、低確率状態における

50

特別図柄の変動回数が600回に達するよりも前に、次回の「大当り」が得られる確率が高いものとなっている。

【2057】

また、本例では、大当り遊技の実行時だけでなく、RAMクリアを伴う電源投入時にも、低確率状態における特別図柄の変動回数のカウントをリセットしている。即ち、電源投入時に設定値の設定変更を行った場合や、RAMクリアスイッチ1310fを操作しながら電源投入した場合には、主制御MPU1310aが自身に内蔵されているRAMの所定領域（RAMの全領域のうち特定領域を除く領域。）をクリアすることから、低確率状態における特別図柄の変動回数のカウントがリセットされる。このように、救済回数カウンタについては、ホール管理者が適宜リセットすることを可能にしている。一方、電源投入時に設定値の設定確認を行った場合や、RAMクリアスイッチ1310fを操作しないで電源投入した場合には、RAMクリアしないことから、低確率状態における特別図柄の変動回数のカウントがリセットされず、電源投入後には、電源遮断時に記憶された低確率状態における特別図柄の変動回数のカウントからカウントを再開するようになっている。

10

【2058】

また、RAMクリアを伴う電源投入後や大当り遊技の実行後、低確率状態における特別図柄の変動回数が600回に達した変動表示において、特別図柄の抽選結果が「大当り」になった場合には、大当り遊技の実行後に、大当りの種類に対応する遊技状態（高確率時短状態、高確率非時短状態、低確率時短状態A）に制御するものであって、大当り遊技の実行後には、低確率時短状態Bに制御しないものとしている。

20

【2059】

また、RAMクリアを伴う電源投入後や大当り遊技の実行後、低確率状態における特別図柄の変動回数が600回に達した変動表示において、特別図柄の抽選結果が「小当り」になった場合には、小当り遊技の実行後に、低確率時短状態Bに制御するものとしている。

【2060】

また、RAMクリアを伴う電源投入後や大当り遊技の実行後、低確率状態における特別図柄の変動回数が600回に達した変動表示において、特別図柄の抽選結果が「即時短当り」になった場合には、低確率時短状態Bに制御するものとしている。これは、特別図柄の抽選結果が「即時短当り」となることを契機とする低確率時短状態Cが、特別図柄の変動表示が20～100回に達するまでの間の時短付与であるのに対し、特別図柄の変動回数に関する所定条件の成立による低確率時短状態Bが、700回に達するまでの間の時短付与であり、遊技者に有利な時短付与を優先するようにしている。ただし、RAMクリアを伴う電源投入後や大当り遊技の実行後、低確率状態における特別図柄の変動回数が600回に達した変動表示において、特別図柄の抽選結果が「即時短当り」になった場合には、特別図柄の抽選結果が「即時短当り」となることを契機とする低確率非時短状態Cに制御するようによい。

30

【2061】

また、RAMクリアを伴う電源投入後や大当り遊技の実行後、低確率状態における特別図柄の変動回数が600回に達することで、低確率時短状態Bに制御する場合には、演出表示装置1600において、低確率時短状態Bを開始する旨を通知するようにしている。例えば、低確率時短状態Bの開始時や、低確率状態における特別図柄の変動回数が600回に達した変動表示において、低確率時短状態Bを開始する旨を通知すればよい。

40

【2062】

ところで、時短状態は、時短状態の終了条件の成立により終了するものとしている。本例では、低確率時短状態Bや低確率時短状態Cの制御中において、特別図柄の変動表示が所定回数（特別図柄の抽選結果が「大当り」や「即時短当り」になることを契機として設定された規定回数）に達したときに、低確率非時短状態に移行するものとしている。なお、これ以外にも、例えば、低確率時短状態Bや低確率時短状態Cの制御中において、特別図柄の変動表示が行われるごとに時短状態を終了するか否かの終了抽選を行い、その終了抽選により時短状態の終了が決められたときや、特別図柄の抽選結果が「小当り」となる

50

回数が所定回数に達したときに、時短状態の終了条件が成立するものとしてもよい。

【2063】

機能表示ユニット1400は、詳細な図示は省略するが、遊技状態を表示する三つのLEDからなる状態表示器と、ゲート2002への遊技球Bの受入れにより抽選される普通図柄の抽選結果を表示する二つのLEDからなる普通図柄表示器と、ゲート2002への遊技球Bの受入れに係る保留数を表示する二つのLEDからなる普通保留表示器と、を備えている。このような状態表示器において、特別図柄の抽選結果が「大当たり」や「小当たり」となった場合には、特別図柄の変動表示の停止時（大当たり図柄や小当たり図柄の停止時）と同時に「時短に対応する状態表示LED」を発光させることがなく、大当たり遊技や小当たり遊技の終了時に「時短に対応する状態表示LED」を発光させる。一方、特別図柄の抽選結果が「即時短当たり」となった場合には、特別図柄の変動表示の停止時（即時短当たり図柄の停止時）と同時に「時短に対応する状態表示LED」を発光させることから、大当たり、小当たり以外の当りであることを外部に容易に認識させることができる。

10

【2064】

また、特別図柄の抽選結果が「外れ」となった場合には、特別図柄の変動表示の停止時（外れ図柄の停止時）と同時に「時短に対応する状態表示LED」を発光させることがない。一方、RAMクリアを伴う電源投入後や大当たり遊技の実行後、上述した救済回数カウンタを用いて低確率状態における特別図柄の変動回数（第一特別図柄と第二特別図柄の大当たり以外の変動回数）を初期値である「0」から加算カウントするようにし、その低確率状態における特別図柄の変動回数が600回に達することで、低確率時短状態Bに制御するものとしている。このような低確率状態における特別図柄の変動回数が600回に達した特別図柄の変動表示を実行する場合には、特別図柄の変動表示の停止時（外れ図柄の停止時）と同時に「時短に対応する状態表示LED」を発光させることから、通常の外れでないことを外部に容易に認識させることができる。

20

【2065】

[救済回数到達時の時短制御に関する演出例]

本例では、RAMクリアを伴う電源投入後や大当たり遊技の実行後、低確率状態における特別図柄の変動回数（第一特別図柄と第二特別図柄の大当たり以外の変動回数）をカウントするようにし、その低確率状態における特別図柄の変動回数が600回に達することで、低確率時短状態Bに制御しているが、低確率状態における特別図柄の変動回数が600回に達するよりも前の期間には、その600回目の特別図柄の変動表示に向けて所定の演出を実行している。ここでは、低確率状態における特別図柄の変動回数が600回に達するまでの具体的な演出例について、図197を参照して説明する。

30

【2066】

図197(A)に示すように、主制御基板1310から周辺制御基板1510に変動パターンコマンドが送信されると、演出表示装置1600の中央部において、装飾図柄1600aの変動表示が実行される。具体的には、変動パターンコマンドに対応する変動時間が経過するまでの間、左・中・右の装飾図柄1600aを変動表示し、左装飾図柄 右装飾図柄 中装飾図柄の順序で停止表示する。装飾図柄1600aの停止図柄としては、抽選結果に対応する図柄が停止表示される。

40

【2067】

また、主制御基板1310から周辺制御基板1510に変動パターンコマンドが送信されたときには、演出表示装置1600の右上部において、装飾図柄よりも小さく目立ち難い識別図柄1600bの変動表示が実行される。具体的には、変動パターンコマンドに対応する変動時間が経過するまでの間、識別図柄1600bとして○、×を変動表示し、○、×のいずれかで停止表示する。識別図柄1600bの停止図柄としては、抽選結果が当り（大当たり、小当たり、即時短当たり）である場合に○、抽選結果が外れである場合に×が停止表示される。なお、本例とは別に、抽選結果が即時短当たりであることをできるだけ秘匿することを目的とする場合には、識別図柄1600bの停止図柄としては、抽選結果が大当たり、小当たりである場合に○、抽選結果が即時短当たり、外れである場合に×が停止表示さ

50

れるようにし、識別図柄 1 6 0 0 b の停止図柄からは即時短当りであることを認知しにくくするようにしてもよい。

【 2 0 6 8 】

また、演出表示装置 1 6 0 0 の下部においては、第一特別図柄の保留表示 1 6 0 0 c (第一特別図柄の変動表示が待機されている状態) や、第二特別図柄の保留表示 1 6 0 0 d (第二特別図柄の変動表示が待機されている状態) を可能にしている。具体的には、第一特別図柄の保留表示 1 6 0 0 c については、その保留数の分だけ、演出表示装置 1 6 0 0 の左下部に○で表示し、第二特別図柄の保留表示 1 6 0 0 d については、その保留数の分だけ、演出表示装置 1 6 0 0 の右下部に で表示する。そして、保留表示されている特別図柄の変動表示を開始するときには、その開始分の保留表示 1 6 0 0 c , 1 6 0 0 d を消去する。ただし、特別図柄の保留表示 1 6 0 0 c , 1 6 0 0 d については、保留表示されている特別図柄の変動表示の開始後、その特別図柄の変動表示が終了するまでの間、継続して表示するようにしてもよい。

10

【 2 0 6 9 】

また、演出表示装置 1 6 0 0 の左上部においては、現在の遊技状態を示す状態表示が実行される。本例では、現在の遊技状態が低確率非時短状態であり、その低確率非時短状態に対応する「通常中」を表示している。

【 2 0 7 0 】

また、低確率状態における特別図柄の変動回数が 6 0 0 回に達するよりも前の期間として、5 0 0 回目の特別図柄の変動表示からは、装飾図柄 1 6 0 0 a (特別図柄) の変動表示を停止するごとに、演出表示装置 1 6 0 0 の上部において、低確率状態における特別図柄の変動回数が何回目であるのかを通知するカウント演出が実行される。本例では、5 0 0 回目の特別図柄の変動表示の停止時であり、低確率状態における特別図柄の変動回数が 5 0 0 回であることに対応する「5 0 0 変動」という救済予告画像 A を表示している。このように、カウント演出を実行することで、低確率状態における特別図柄の変動回数が 6 0 0 回に近づくことを楽しみにして遊技を行うことができる。

20

【 2 0 7 1 】

具体的には、特別図柄の変動停止時に、主制御基板 1 3 1 0 から周辺制御基板 1 5 1 0 に図柄確定コマンドを送信することにより、演出表示装置 1 6 0 0 における装飾図柄 1 6 0 0 a の変動表示を停止しているが、低確率状態における特別図柄の変動回数が 5 0 0 回になると、図柄確定コマンドを送信する際に、その図柄確定コマンドとは別に、主制御基板 1 3 1 0 から周辺制御基板 1 5 1 0 に救済カウントコマンドを送信している。この救済カウントコマンドについては、低確率状態における特別図柄の変動回数が 5 0 0 ~ 6 0 0 回までの間、図柄確定コマンドを送信するごとに周辺制御基板 1 5 1 0 に毎回送信している。そして、周辺制御基板 1 5 1 0 は、救済カウントコマンドを受信した回数をカウントする専用のカウンタを有しており、これにより救済カウントコマンドを受信した回数を記憶することとしている。このように、周辺制御基板 1 5 1 0 では、救済カウントコマンドを受信した回数をカウントすることにより、1 回目に救済カウントコマンドを受信することで、低確率状態における特別図柄の変動回数が 5 0 0 回に達したことを認識し、2 回目に救済カウントコマンドを受信することで、低確率状態における特別図柄の変動回数が 5 0 1 回に達したことを認識する、といったように低確率状態における特別図柄の変動回数が何回目であるのかを把握可能であり、この把握した変動回数に基づき、演出表示装置 1 6 0 0 における装飾図柄 1 6 0 0 a の変動表示の停止時において、低確率状態における特別図柄の変動回数が何回目であるのかを通知するカウント演出を実行可能としている。また、主制御基板 1 3 1 0 から周辺制御基板 1 5 1 0 に救済カウントコマンドとしては前述した態様に限らず、低確率状態における特別図柄の変動回数が 5 0 0 ~ 6 0 0 回までの間、図柄確定コマンドを送信するごとに主制御基板 1 3 1 0 から周辺制御基板 1 5 1 0 に毎回別のコマンドを送信するようにしてもよい。この場合でも、周辺制御基板 1 5 1 0 は、救済カウントコマンド 1 を受信することで、低確率状態における特別図柄の変動回数が 5 0 0 回に達したことを認識し、救済カウントコマンド 2 を受信することで、低確率状態に

30

40

50

おける特別図柄の変動回数が501回に達したことを認識する、といったように低確率状態における特別図柄の変動回数何回目であるのかを把握可能になり、前述と同等のカウント演出が可能になる。

【2072】

図197(B), (C)に示すように、低確率状態における特別図柄の変動回数が600回に達するよりも前の期間として、597回目の特別図柄の変動表示からは、装飾図柄1600a(特別図柄)の変動表示を停止するごとに、カウント演出として、低確率状態における特別図柄の変動回数何回目であるのかを示す装飾図柄1600aの停止図柄で停止表示している。本例では、低確率状態における特別図柄の変動回数が597回目である場合に、特別図柄の抽選結果が外れであることを条件に、装飾図柄1600aの停止図柄として「597」という救済予告用の図柄組合せを選択設定し、通常の外れの停止図柄に替えて停止表示している。この救済予告用の図柄組合せは、リーチ演出が実行されない場合とリーチ演出が実行される場合の両方で表示可能であり、リーチ演出が実行される場合(リーチ外れの場合)には、前述したリーチを伴った外れ図柄(左・右の装飾図柄が「0」~「9」の同一の図柄の組み合わせであって中装飾図柄が異なる図柄の組み合わせ;リーチ外れ図柄)を変動表示の結果として一旦は表示するものの、その後「597」等の救済予告用の図柄組合せに変更表示される。また、597回目の特別図柄の変動表示からは、演出表示装置1600の上部において、低確率状態における特別図柄の変動回数が600回に達することで実行される「お助けモード」が間近であることを示す「お助け間近!」という救済予告画像Bを表示している。

【2073】

また、低確率状態における特別図柄の変動回数が600回に達するよりも前の期間において、600回目の特別図柄の変動表示として抽選結果が外れとされる変動表示を実行することとなる特別図柄の保留があった場合には、第一特別図柄の保留表示1600cとして、600回目の特別図柄の変動表示を実行することとなる特別図柄の保留であることを示す特別な絵柄の保留表示(図197(C)~(G)の左下に表示されている顔保留)を表示している。これにより、低確率状態における特別図柄の変動回数が600回に達するよりも前の期間において、特別な絵柄の保留表示に対応する特別図柄の変動表示が実行されることで「お助けモード」に突入することを遊技者が事前に知ることができる。

【2074】

図197(D), (E)に示すように、低確率状態における特別図柄の変動回数が598回目である場合には、特別図柄の抽選結果が外れであることを条件に、装飾図柄1600aの停止図柄として「598」という救済予告用の図柄組合せを選択設定し、通常の外れの停止図柄に替えて停止表示している。

【2075】

図197(F), (G)に示すように、低確率状態における特別図柄の変動回数が599回目である場合には、特別図柄の抽選結果が外れであることを条件に、装飾図柄1600aの停止図柄として「599」という救済予告用の図柄組合せを選択設定し、通常の外れの停止図柄に替えて停止表示している。

【2076】

図197(H), (I)に示すように、低確率状態における特別図柄の変動回数が600回目である場合には、特別図柄の抽選結果が外れであることを条件に、装飾図柄1600aの停止図柄として「600」という救済予告用の図柄組合せを選択設定し、通常の外れの停止図柄に替えて停止表示している。また、600回目の特別図柄の変動表示の停止時には、演出表示装置1600の上部において、低確率状態における特別図柄の変動回数が600回に達したことを示す「CHANCE!」という救済示唆画像を表示している。

【2077】

なお、低確率状態における特別図柄の変動回数が500回を超えてから600回目に到達するまでの間(カウント演出を実行している間)に特別図柄の抽選結果が大当たりになった場合には、その大当たりとなった特別図柄の変動表示を最後にカウント演出が終了され

る。

【2078】

図197(J)に示すように、低確率状態における特別図柄の変動回数が600回に達したときには、低確率時短状態Bに制御し、専用の時短状態を付与するようになっている。本例では、低確率状態における特別図柄の変動回数が600回に達することで、それ以降に特別図柄の変動表示が700回行われるまでの間(低確率状態における特別図柄の総変動回数が1300回に達するまでの間)、低確率時短状態Bに制御するものであり、そのような低確率時短状態Bに制御する期間(700回の特別図柄の変動表示)を「お助けモードL」と呼称している。演出表示装置1600では、600回目の装飾図柄1600a(特別図柄)の変動表示の停止時において、「お助けモードL」に突入することを通知するように「お助けモードL突入!!」という救済確定画像を表示している。図197(J)では、「お助けモードL突入!!」という文字表示に横に、図197(C)~(G)の左下に表示されていた顔保留を移動・拡大させて表示することで、顔保留が「お助けモードL」に対応していたことを明示している。

10

【2079】

図197(K)に示すように、「お助けモードL」に突入した後、特別図柄の保留がない場合には、直ぐには装飾図柄1600a(特別図柄)の変動表示が開始されず、演出表示装置1600の下部において、現在設定されている音量レベルを示す音量調整バーや、現在設定されている光量レベルを示す光量調整バーを表示している。なお、音量調整バーは、音量ボタンを操作して音量レベルを変更するのに伴い、メモリ表示を変更することが可能であり、光量調整バーは、光量ボタンを操作して光量レベルを変更するのに伴い、メモリ表示を変更することが可能である。また、装飾図柄1600a(特別図柄)の変動表示中や、装飾図柄(特別図柄)の非変動表示中においては、音量レベルや光量レベルの変更を可能にしている。このように、装飾図柄1600a(特別図柄)の変動表示の停止後において、特別図柄の保留がなく、装飾図柄1600a(特別図柄)の変動表示が実行されていない場合には、音量調整バーや光量調整バーを表示することで、音量レベルや光量レベルの変更が可能な期間であることを知ることができる。

20

【2080】

また、「お助けモードL」に突入した後には、演出表示装置1600の左上において、現在の遊技状態を示す状態表示として、低確率時短状態Bの制御中であることを示す「お助けモードL中」という救済中画像を表示している。また、低確率時短状態Bでは、可変入賞口2003への遊技球Bの受入れが容易となるため、演出表示装置1600の右上部においては、演出表示装置1600よりも左側に位置する可変入賞口2003を狙うように発射指示する「左打ち!」の矢印バーを表示している。この救済中画像と矢印バーは、装飾図柄1600a(特別図柄)の変動表示が実行されていない場合にも継続して表示可能であり、前述した音量調整バーや光量調整バーには隠されない(あるいは重ならない)表示位置に継続して表示され、低確率時短状態Bであるにも拘らず遊技者が誤って離席してしまうことがないようにしている。また、前述した「お助け間近!」という救済予告画像Bや、「CHANCE!」という救済示唆画像の表示についても、装飾図柄1600a(特別図柄)の変動表示が実行されていない場合に継続して表示可能であり、これら画像も前述した音量調整バーや光量調整バーには隠されない(あるいは重ならない)表示位置に継続して表示され、低確率時短状態Bが間近であるにも拘らず遊技者が誤って離席してしまうことがないようにしている。

30

40

【2081】

図197(L)に示すように、「お助けモードL」に突入した後、特別図柄の保留がなく、さらに所定期間(例えば、30秒)が経過するまでの間、各種入賞口への入球がない場合には、演出表示装置1600において、パチンコ機1のコンセプトを紹介するデモ演出(デモンストレーション)が実行される。デモ演出では、その終了時において、遊技者が遊技にのめり込み過ぎることを防止するための「のめり込み防止表示」(図示省略)も実行される。上述した救済中画像と矢印バーは、デモ演出中にも継続して表示可能であり

50

、前述したデモ演出や「のめり込み防止表示」には隠されない（あるいは重ならない）表示位置に継続して表示され、低確率時短状態 B であるにも拘らず遊技者が誤って離席してしまうことがないようにしている。また、前述した「お助け間近！」という救済予告画像 B や、「CHANCE！」という救済示唆画像の表示についても、デモ演出中に継続して表示可能であり、これら画像もデモ演出や「のめり込み防止表示」により隠されない（あるいは重ならない）表示位置に継続して表示され、低確率時短状態 B が間近であるにも拘らず遊技者が誤って離席してしまうことがないようにしている。

【2082】

図197(M)に示すように、「お助けモードL」に突入した後、可変入賞口2003などの各種入賞口への入球があった場合には、装飾図柄1600aの変動表示が実行される。なお、デモ演出の実行中において、可変入賞口2003などの各種入賞口への入球があった場合には、その時点でデモ演出だけを終了し、救済中画像と矢印バーの表示を継続する。

10

【2083】

図197(N)に示すように、「お助けモードL」の実行中、即ち低確率時短状態Bの制御中において、700回目の装飾図柄1600a（特別図柄）の変動表示が実行される時（低確率状態における特別図柄の総変動回数が1300回に達したとき）には、演出表示装置1600の右上部において、「お助けモードL」の実行中における最後の装飾図柄1600a（特別図柄）の変動表示であることを通知する「お助けラスト！」という救済終了画像を表示している。

20

【2084】

図197(O)に示すように、「お助けモードL」の実行後、即ち低確率時短状態Bの制御中における700回目の装飾図柄1600a（特別図柄）の変動表示の停止後（低確率状態における特別図柄の総変動回数が1300回目の装飾図柄1600a（特別図柄）の変動表示の停止後）には、低確率時短状態Bを終了して低確率非時短状態に移行することから、演出表示装置1600の左上部において、現在の遊技状態が「お助けモードL」を経た低確率非時短状態であることを通知する「通常中」を表示している。また、演出表示装置1600の右上部には、「お助けモードL」が1回実行されたことを外部から把握しうるように「お助けL：1回」という救済履歴画像を表示している。なお、「お助けモードL」の実行中、即ち低確率時短状態Bの制御中において、700回目の装飾図柄1600a（特別図柄）の変動表示が実行されるよりも前に、抽選結果が「大当たり」となった場合には、低確率時短状態Bを終了して「大当たり」の種類に対応する遊技状態に移行することから、その時点で「お助けモードL」を終了するようにしている。

30

【2085】

（第二始動口への入球時におけるカウント演出の制限）

上記したように、低確率状態における特別図柄の変動回数（第一特別図柄と第二特別図柄の大当たり以外の変動回数）が600回に達するよりも前の期間として、500～600回目の特別図柄の変動表示については、装飾図柄（特別図柄）の変動表示を停止するとともに、低確率状態における特別図柄の変動回数何回目であるのかを通知するカウント演出を実行している。ただし、第二始動口2005の入球時には、当該入球を認識することが困難な態様で第二特別図柄（装飾図柄）の変動表示を実行している。加えて、第二特別図柄の変動表示の停止時点では、主制御基板1310での救済回数カウンタをカウントアップするものの、カウント演出で通知される特別図柄の変動回数を増加しないように実行している。このような第二始動口2005への入球時におけるカウント演出の制限について、以下に説明する。

40

【2086】

本例では、遊技領域5aのうち、センター役物2500の左側の領域には、遊技球Bが入球可能な入球口として、可変入賞口2003、第一始動口2004、第二始動口2005、第一大入賞口2006が設けられている。このうち、第一始動口2004、第二始動口2005については、上方が常に開状態であることから、低確率非時短状態において、

50

いずれにも入球することが可能になっている。しかしながら、第一始動口 2004 に対しては、センター役物 2500 のステージ 2513 から遊技領域 5 a 内に放出された遊技球 B が高い確率で受け入れられるが、第二始動口 2005 に対しては、センター役物 2500 のステージ 2513 から遊技領域 5 a 内に放出された遊技球 B が受け入れられる可能性がない。このため、センター役物 2500 の左側に打込んだ遊技球 B については、第二始動口 2005 よりも高い確率で第一始動口 2004 に入球することとなる。また、第二始動口 2005 については、一般入賞口 2001 と同じ形状であり、第一始動口 2004 に対して目立たない形状であることから、低確率非時短状態においては、わざわざ第二始動口 2005 への入球を狙うことがなく、第二始動口 2005 への入球があったとしても気づきにくいものとなっている。

10

【2087】

また、第一始動口 2004 へ入球したときには、第一特別図柄の変動表示を実行し、第二始動口 2005 へ入球したときには、第二特別図柄の変動表示を実行するものであり、それぞれの特別図柄の変動表示については、第一始動口 2004、第二始動口 2005 への入球順で実行している。

【2088】

また、低確率非時短状態において、第一始動口 2004 へ入球して第一特別図柄の抽選が外れであったときには、第一特別図柄の変動表示を実行するとともに、演出表示装置 1600 での装飾図柄の変動表示を実行している。また、第一特別図柄（装飾図柄）の変動時間としては、5～10 秒程度（リーチを伴わない外れの場合）が設定されている。つまり、低確率非時短状態において、第一始動口 2004 へ入球して第一特別図柄の抽選が外れであったときには、当該入球を認識することが容易な態様で第一特別図柄（装飾図柄）の変動表示を実行している。

20

【2089】

一方、低確率非時短状態において、第二始動口 2005 へ入球して第二特別図柄の抽選が外れや小当りであったときには、第二特別図柄の変動表示を実行するが、演出表示装置 1600 での装飾図柄の変動表示の実行を制限している。また、第二特別図柄の変動時間としては、第一特別図柄の変動時間よりも極端に短くした 0.1 秒程度（リーチを伴わない外れの場合）が設定されている。また、第一特別図柄の変動表示中には、演出表示装置 1600 での装飾図柄の変動表示に伴う演出音を、スピーカから出力しているのに対し、第二特別図柄の変動表示中には、演出表示装置 1600 での装飾図柄の変動表示に伴う演出音を、スピーカから出力していない。つまり、低確率非時短状態において、第二始動口 2005 へ入球して第二特別図柄の抽選が外れや小当りであったときには、当該入球を認識することが困難な態様で第二特別図柄の変動表示を実行している。これにより、低確率非時短状態においては、第二始動口 2005 への入球に気づき難くなり、低確率状態における特別図柄の変動回数が何回目であるのかを把握し難くすることができる。なお、低確率非時短状態において、第二始動口 2005 へ入球して第二特別図柄の抽選が大当りであったときには、演出表示装置 1600 での装飾図柄の変動表示の実行を制限することなく、第一特別図柄と同様にリーチを伴う変動、演出表示装置 1600 での装飾図柄の変動表示に伴う演出音の出力を実行する。

30

40

【2090】

本例では、前述したとおり、特別図柄の変動停止時に、主制御基板 1310 から周辺制御基板 1510 に図柄確定コマンドを送信し、周辺制御基板 1510 が図柄確定コマンドを受信することにより、演出表示装置 1600 における装飾図柄の変動表示を停止しているが、低確率状態における特別図柄の変動回数が 500 回になると、図柄確定コマンドを送信する際に、その図柄確定コマンドとは別に、主制御基板 1310 から周辺制御基板 1510 に救済カウントコマンドを送信している。この救済カウントコマンドについては、低確率状態における特別図柄の変動回数が 500～600 回までの間、図柄確定コマンドを送信するごとに周辺制御基板 1510 に送信している。そして、周辺制御基板 1510 では、救済カウントコマンドを受信した回数をカウントすることにより、低確率状態にお

50

ける特別図柄の変動回数が何回目であるのかを把握するようにし、演出表示装置1600における装飾図柄の変動表示の停止時において、低確率状態における特別図柄の変動回数何回目であるのかを通知するカウント演出を実行している。

【2091】

ここで、低確率非時短状態において、第一始動口2004へ入球したときには、第一特別図柄の変動表示を実行しているが、第一特別図柄の変動停止時には、救済カウントコマンドとして、主制御基板1310から周辺制御基板1510に救済カウントコマンドAを送信している。そして、主制御基板1310では、救済回数カウンタをカウントアップし、周辺制御基板1510では、救済カウントコマンドAを受信した回数をカウントすることにより、低確率状態における第一特別図柄の変動回数何回目であるのかを把握するよう

10

【2092】

一方、低確率非時短状態において、第二始動口2005へ入球したときには、第二特別図柄の変動表示を実行しているが、第二特別図柄の変動停止時には、救済カウントコマンドとして、主制御基板1310から周辺制御基板1510に救済カウントコマンドBを送信している。そして、主制御基板1310では、救済回数カウンタをカウントアップし、周辺制御基板1510では、救済カウントコマンドBを受信した回数をカウントすることにより、低確率状態における第二特別図柄の変動回数何回目であるのかを把握するよう

にしているが、第二特別図柄の変動表示の停止時においては、カウント演出で通知される特別図柄の変動回数を増加しないようにし、実際の特別図柄の変動回数とズレを生じさせるようにしている。つまり、カウント演出の実行中において、第二始動口2005へ入球したときには、主制御基板1310での救済回数カウンタによる特別図柄の変動回数と、周辺制御基板1510でのカウント演出で通知される特別図柄の変動回数と、が一致しないこととなる。このように、カウント演出の実行中において、第二始動口2005へ入球したときには、主制御基板1310での救済回数カウンタをカウントアップするものの、カウント演出で通知される特別図柄の変動回数を増加しないことから、第二始動口2005への入球に気づき難くなり、カウント演出からは、実際の特別図柄の変動回数何回目であるのかを把握し難くすることができる。

20

【2093】

そして、周辺制御基板1510では、救済カウントコマンドBを受信した回数をカウントしているが、その救済カウントコマンドBを受信した回数分については、カウント演出の実行中における所定のタイミングで、カウント演出で通知される特別図柄の変動回数に対して加算するように実行している。本例では、所定のタイミングとして、カウント演出の実行中における500～600回目の特別図柄の変動表示のうち、カウント演出で通知される特別図柄の変動回数が520回、540回、560回、580回、596回が設定されており、これら回数に達したときに、カウント演出で通知される特別図柄の変動回数に対して救済カウントコマンドBを受信した回数分（加算せずに蓄積した差分）を加算するように実行している。つまり、例えば、カウント演出で通知される特別図柄の変動回数が520回であるときには、500～520回目の特別図柄の変動表示中に第二始動口2005へ入球した入球数が「救済カウントコマンドBを受信した回数分（加算せずに蓄積した差分）」に相当し、その回数分がカウント演出で通知される特別図柄の変動回数に対して加算されることとなる。これにより、カウント演出で通知される特別図柄の変動回数については、突如として一気に増加する可能性があることから、期待をもってカウント演出に注目することができる。なお、救済カウントコマンドBを受信した回数の算出は、差分を演算によって算出する手法でもよいし、救済カウントコマンドBを受信した回数だけを別途カウントするカウンタを設け、所定のタイミング毎にその値を参照してクリアする手法としてもよい。

30

40

【2094】

上記では、所定のタイミングとして、カウント演出で通知される特別図柄の変動回数が

50

所定の回数であるときに、そのカウント演出で通知される特別図柄の変動回数に対して、救済カウントコマンド B を受信した回数分を加算しているが、これ以外にも、所定のタイミングとしては、特別図柄の変動回数が所定の回数であるときや、救済カウントコマンド B を受信した回数分が所定の回数に達したとき、抽選により救済カウントコマンド B を受信した回数分を加算することが決定されたとき、所定のエラーや報知が解消されたとき等であってよい。

【 2 0 9 5 】

図 1 9 8 は、カウント演出の実行中に第二始動口 2 0 0 5 へ入球した場合における具体的な演出例である。

【 2 0 9 6 】

図 1 9 8 (A) に示すように、低確率状態における特別図柄の変動回数が 6 0 0 回に達するよりも前の期間として、5 0 0 回目の特別図柄の変動表示からは、装飾図柄 1 6 0 0 a (特別図柄) の変動表示を停止するごとに、演出表示装置 1 6 0 0 の上部において、低確率状態における特別図柄の変動回数何回目であるのかを通知するカウント演出が実行される。本例では、5 0 5 回目の特別図柄の変動表示の停止時であり、低確率状態における特別図柄の変動回数が 5 0 5 回であることに対応する「 5 0 5 変動」という救済予告画像 A を表示している。なお、特別図柄 (装飾図柄 1 6 0 0 a) の変動表示中において、第二始動口 2 0 0 5 への入球があった場合には、演出表示装置 1 6 0 0 の下部において、第二特別図柄の保留表示 1 6 0 0 d (第二特別図柄の変動表示が待機されている状態) を表示しているが、その第二特別図柄の保留表示 1 6 0 0 d については、第一特別図柄の保留表示 1 6 0 0 c よりも目立たない態様で表示することが好ましい。これにより、カウント演出の実行中においては、第二始動口 2 0 0 5 への入球に気づき難くすることができる。また、カウント演出の実行中において第二始動口 2 0 0 5 への入球に一層気づき難くするという観点では、第二特別図柄の保留表示 1 6 0 0 d を演出表示装置 1 6 0 0 に表示しないようにしても良い。

【 2 0 9 7 】

図 1 9 8 (B) , (C) に示すように、カウント演出の実行中において、5 0 6 回目の特別図柄の変動表示として、第二始動口 2 0 0 5 への入球に基づく第二特別図柄の変動表示を実行する場合には、第二特別図柄の変動時間として 0 . 1 秒が経過するまでの間、装飾図柄 1 6 0 0 a の変動表示を実行せず、装飾図柄 1 6 0 0 a が停止した状態を継続して表示している。ただし、演出表示装置 1 6 0 0 の右上部に表示されている識別図柄 1 6 0 0 b については、第二特別図柄の変動時間として 0 . 1 秒が経過するまでの間、変動表示を実行している。このような第二特別図柄の変動表示の停止時には、カウント演出で通知される特別図柄の変動回数に対して加算しないように実行している。つまり、低確率状態における特別図柄の変動回数が 5 0 6 回目 (救済回数カウンタ = 5 0 6) であるものの、カウント演出で通知される特別図柄の変動回数としては、「 5 0 5 変動」のままで変化せず、未加算 (差分) の変動が「 1 」存在する状態となる。

【 2 0 9 8 】

図 1 9 8 (D) , (E) に示すように、カウント演出の実行中において、5 0 7 回目の特別図柄の変動表示として、第一始動口 2 0 0 4 への入球に基づく第一特別図柄の変動表示を実行する場合には、その第一特別図柄 (装飾図柄 1 6 0 0 a) の変動停止時において、カウント演出で通知される特別図柄の変動回数に対して加算するように実行している。つまり、低確率状態における特別図柄の変動回数が 5 0 7 回目 (救済回数カウンタ = 5 0 7) であるものの、カウント演出で通知される特別図柄の変動回数としては、「 5 0 6 変動」を表示している。ここでも、未加算 (差分) の変動が「 1 」存在する状態が維持されている。

【 2 0 9 9 】

図 1 9 8 (F) に示すように、カウント演出の実行中において、5 2 1 回目の特別図柄の変動表示として、第一始動口 2 0 0 4 への入球に基づく第一特別図柄の変動表示を実行する場合には、その第一特別図柄 (装飾図柄 1 6 0 0 a) の変動停止時において、カウ

10

20

30

40

50

ト演出で通知される特別図柄の変動回数に対して加算するように実行している。本例では、低確率状態における特別図柄の変動回数が521回目(救済回数カウンタ=521)であるものの、カウント演出で通知される特別図柄の変動回数としては、「519変動」を表示している。つまり、ここでは、未加算(差分)の変動が「2」存在する状態となっている。

【2100】

図198(G), (H)に示すように、カウント演出の実行中において、522回目の特別図柄の変動表示として、第一始動口2004への入球に基づく第一特別図柄の変動表示を実行する場合には、演出表示装置1600の上部において、カウント演出で通知される特別図柄の変動回数が増加するチャンスであることを示す「増加チャンス!」という増加演出画像を表示している。そして、カウント演出で通知される特別図柄の変動回数が500~520回目である特別図柄の変動表示中において、第二始動口2005へ入球した入球数が2つであると(未加算(差分)の変動が「2」存在すると)、第一特別図柄(装飾図柄1600a)の変動停止時において、カウント演出で通知される特別図柄の変動回数に対して+2が加算されることとなる。つまり、低確率状態における特別図柄の変動回数が522回目(救済回数カウンタ=522)であるのに対し、カウント演出で通知される特別図柄の変動回数としては、「520変動+2変動!」を表示しており、特別図柄の変動回数が一致することとなり、未加算(差分)の変動が「0」の状態になる。

【2101】

図198(I), (J)に示すように、カウント演出の実行中において、523回目の特別図柄の変動表示として、第一始動口2004への入球に基づく第一特別図柄の変動表示を実行する場合には、その第一特別図柄(装飾図柄1600a)の変動停止時において、カウント演出で通知される特別図柄の変動回数に対して加算するように実行している。つまり、低確率状態における特別図柄の変動回数が523回目(救済回数カウンタ=523)であるのに対し、カウント演出で通知される特別図柄の変動回数としては、「523変動」を表示している。

【2102】

詳しくは上記したが、カウント演出の実行中において、597~600回目の特別図柄の変動表示においては、装飾図柄1600a(特別図柄)の変動表示を停止すると共に、カウント演出として、低確率状態における特別図柄の変動回数何回目であるのかを示す装飾図柄1600aの停止図柄(救済予告画像B)で停止表示している。このような期間において、第二始動口2005への入球に基づく第二特別図柄の変動表示を実行する場合にも、装飾図柄1600aの変動表示を実行せず、低確率状態における特別図柄の変動回数何回目であるのかを示す装飾図柄1600aの停止図柄を表示していない。ただし、第二特別図柄の変動表示を実行する場合を除いては、低確率状態における特別図柄の変動回数が、実際に何回目であるのかを示す装飾図柄1600aの停止図柄(救済予告画像B)で停止表示するようにしている。例えば、カウント演出の実行中において、597~600回目の特別図柄の変動表示のうち、598回目の特別図柄の変動表示のみが第二特別図柄の変動表示であり、それ以外の特別図柄の変動表示が第一特別図柄の変動表示である場合には、低確率状態における特別図柄の変動回数何回目であるのかを示す装飾図柄1600aの停止図柄(救済予告画像B)として「597」「599」「600」の順で停止表示するようにしており、598回目の特別図柄の変動表示(第二特別図柄の変動表示)を除いたかたちでカウント演出を進行させる。なお、仮にカウント演出の実行中において、597~600回目の特別図柄の変動表示の全てが第二特別図柄の変動表示であった場合は、低確率状態における特別図柄の変動回数何回目であるのかを示す装飾図柄1600aの停止図柄(救済予告画像B)が一切行われることなく、600回目の特別図柄の変動表示にて図197(J)のような救済確定画像が表示されることとなる。このような場合には、突如として「お助けモードL」が開始されるという別の驚きを遊技者に付与することができ、カウント演出が非実行であっても興趣の低下を回避することができる。

【2103】

10

20

30

40

50

また、上記したように、装飾図柄1600a（特別図柄）の変動表示中や、装飾図柄1600a（特別図柄）の非変動表示中においては、音量ボタンを操作して音量レベルの変更や、光量ボタンを操作して光量レベルの変更を可能にしている。この点、装飾図柄1600a（特別図柄）の変動表示の停止後において、特別図柄の保留がない場合には、装飾図柄1600aの変動表示が実行されておらず、音量ボタンや光量ボタンを操作したときに、その操作音をスピーカから出力している。これに対し、カウント演出の実行中において、第二始動口2005への入球に基づく第二特別図柄の変動表示を実行する場合には、装飾図柄1600aの変動表示が実行されていないにもかかわらず、音量ボタンや光量ボタンを操作したときに、その操作音をスピーカから出力しないように制限している。これにより、カウント演出の実行中において、第二始動口2005への入球に基づく第二特別図柄の変動表示を実行する場合には、音量ボタンや光量ボタンを操作したときの操作音によって、遊技中の演出音が阻害されることがない。また、装飾図柄1600aの非変動表示中において、音量ボタンや光量ボタンを操作したときに、その操作音がスピーカから出力されるかどうかによって、第二特別図柄の変動表示中であるかどうかを確認することもできる。

10

【2104】

本例では、第一始動口2004へ入球したときには、第一特別図柄の変動表示を実行し、第二始動口2005へ入球したときには、第二特別図柄の変動表示を実行するものであり、それぞれの特別図柄の変動表示については、第一始動口2004、第二始動口2005への入球順で実行している。これに対し、第一特別図柄の変動表示と、第二特別図柄の変動表示と、を同時期に実行するように構成してもよい。具体的には、第二始動口2005については、低確率非時短状態で多量に入球するように配置される。このとき、第二始動口2005に頻繁に入球するようになるが、第二始動口2005への入球に基づく第二特別図柄の変動時間については、低確率非時短状態において、極めて長い時間（例えば、180秒）が設定されている。つまり、第二始動口2005への入球に基づく第二特別図柄の変動表示については、低確率非時短状態において、頻繁には実行されないことから、第一始動口2004へ入球させ、第一特別図柄の変動表示を実行させることが遊技の主流となる。そして、このような構成においては、第二特別図柄の変動表示を実行する際に、演出表示装置1600での装飾図柄1600aの変動表示の実行を制限するようにし、その第二特別図柄の変動表示の停止時においては、カウント演出で通知される特別図柄の変動回数を増加しないように実行している。また、カウント演出で通知されなかった第二特別図柄の変動回数については、カウント演出の実行中における所定のタイミングで、カウント演出で通知される特別図柄の変動回数に対して加算するように実行している。これにより、上記と同様の効果を奏することができる。そして、特殊な大当り遊技（大当り遊技後に、非時短状態に制御する大当り）の後や、特別図柄の変動回数が所定回数（例えば、電源投入後に600変動）に達した後は、第二始動口2005への入球に基づく第二特別図柄の変動時間を短くし、第二始動口2005への入球に基づく第二特別図柄の変動表示が頻繁に実行されるようにする。これにより、低確率状態における特別図柄の変動回数が600回（救済回数カウンタ=600）に達することで、非時短状態から時短状態へ移行することを可能にしているが、特殊な大当り遊技（大当り遊技後に、非時短状態に制御する大当り）の後や、特別図柄の変動回数が所定回数（例えば、電源投入後に600変動）に達した後は、低確率状態における特別図柄の変動回数が600回（救済回数カウンタ=600）に容易に近づくようになり、期待をもって遊技を継続することができる。

20

30

40

【2105】

なお、上記では、低確率非時短状態および高確率非時短状態における普通抽選で普通図柄の抽選結果が「普通当り」になる確率が0/100とされ、それ以外の遊技状態（高確率時短状態、低確率時短状態A、低確率時短状態B、低確率時短状態C）における普通抽選で普通図柄の抽選結果が「普通当り」になる確率が100/100とされるようにしたが、これに限定されるものではなく、低確率非時短状態および高確率非時短状態における普通抽選で普通図柄の抽選結果が「普通当り」になる確率が1/100とされ、それ以外

50

の遊技状態（高確率時短状態、低確率時短状態 A、低確率時短状態 B、低確率時短状態 C）における普通抽選で普通図柄の抽選結果が「普通当り」になる確率が 100/100 とされるようにしてもよい。この場合、低確率非時短状態にて可変入賞口 2003 に遊技球 B が受け入れられる可能性が若干高まり、救済カウントコマンド B を送信する頻度が増加する（第二始動口 2005 への入球に伴う第二特別図柄の変動表示の停止時だけでなく、可変入賞口 2003 への入球に伴う第二特別図柄の変動表示の停止時にも救済カウントコマンド B が送信される）ため、上記したように、救済カウントコマンド B を受信した回数分を所定のタイミングで加算する演出での加算幅をより大きくすることができ、遊技興趣を一層向上させることができる。また、低確率非時短状態にて可変入賞口 2003 に遊技球 B が受け入れられる可能性があるものについては、上方が常に開状態とされた第二始動口 2005 を必ずしも設ける必要はなく、可変入賞口 2003 への入球に起因する救済カウントコマンド B だけを用いて、それを受信した回数分を所定のタイミングで加算する演出を行うようにしてもよい。

10

【2106】

また、上記では、遊技領域 5a のうち、センター役物 2500 の左側の領域に、ゲート 2002、可変入賞口 2003、第一始動口 2004 および第二始動口 2005 を設けるようにしたが、ゲート 2002、可変入賞口 2003、第二始動口 2005 を遊技領域 5a のうち、センター役物 2500 の右側の領域に設けるようにしてもよい。このような場合でも、通常時（低確率非時短状態）に遊技者が誤って右打ちをしてしまった発射球等が可変入賞口 2003 や第二始動口 2005 に入球する可能性があり、そうした入球に伴う第二特別図柄の変動表示の停止時にも救済カウントコマンド B を送信するようにし、上記したように、救済カウントコマンド B を受信した回数分を所定のタイミングで加算する演出を行うことで、上述と同等の遊技効果を奏することができる。

20

【2107】

また、上記では、第二特別図柄の変動表示の停止時においては、カウント演出で通知される特別図柄の変動回数を増加させないようにし、実際の特別図柄の変動回数とズレを生じさせるものであり、そのズレについてはできるだけ遊技者に認識させないようにすることが望ましい。この点を鑑みると、パチンコ機 1 の前に遊技者が着座した通常の姿勢にて、遊技ホールに設けられる一般的なデータ表示器を遊技者が見難くなるように構成されている方が望ましい。例えば、遊技ホールに設けられる一般的なデータ表示器はパチンコ機 1 の上方に位置していることから、本パチンコ機 1 の扉枠トップユニット 450 を、その上方側が透視できないよう装飾すると共に、遊技者側（前方側）への突出量を、本パチンコ機 1 の前に着座した遊技者が見上げる視線を遮ってデータ表示器が見難くなる程度に設計しておく方が好ましい。なお、データ表示器が見難くなる程度に扉枠トップユニット 450 を突出させる場合は、一般的なデータ表示器に設けられる係員呼出ボタンも操作しにくくなることが考えられるため、本パチンコ機 1 の扉枠 3 に係員呼出ボタンを設けることとし、その操作信号を外部端子板 558 を通じてデータ表示器に送信できるようにしておくことが望ましい。

30

【2108】

（変形例）

40

次に、上記の演出例とは一部が異なる変形例について、以下に説明する。変形例では、RAM クリアを伴う電源投入後や大当り遊技の実行後、低確率状態における特別図柄の変動回数（第一特別図柄と第二特別図柄の大当り以外の変動回数）を救済回数カウンタに対してカウントするようにし、その低確率状態における特別図柄の変動回数が 600 回（救済回数カウンタ = 600）に達することで、低確率時短状態 B に制御する点で同じであるが、救済回数カウンタに対しては、特別図柄の変動表示時だけでなく、特別図柄の非変動表示時にもカウントすることを可能にしている。

【2109】

変形例でも、特別図柄の変動停止時に、主制御基板 1310 から周辺制御基板 1510 に図柄確定コマンドを送信することにより、演出表示装置 1600 における装飾図柄の変

50

動表示を停止しているが、低確率状態における特別図柄の変動回数が500回になると、図柄確定コマンドを送信する際に、その図柄確定コマンドとは別に、主制御基板1310から周辺制御基板1510に救済カウントコマンドAを送信している。この救済カウントコマンドAについては、低確率状態における特別図柄の変動回数が500～600回までの間、図柄確定コマンドを送信するごとに周辺制御基板1510に毎回送信している。そして、周辺制御基板1510は、救済カウントコマンドAを受信した回数をカウントする専用のカウンタを有しており、これにより救済カウントコマンドAを受信した回数を記憶することとしている。このように、周辺制御基板1510では、救済カウントコマンドAを受信した回数をカウントすることにより、1回目に救済カウントコマンドを受信することで、低確率状態における特別図柄の変動回数が500回に達したことを認識し、2回目に救済カウントコマンドを受信することで、低確率状態における特別図柄の変動回数が501回に達したことを認識する、といったように低確率状態における特別図柄の変動回数何回目であるのかを把握可能であり、この把握した変動回数に基づき、演出表示装置1600における装飾図柄の変動表示の停止時において、カウント演出で通知される特別図柄の変動回数を増加するように実行可能としている。

10

【2110】

変形例では、特別図柄の変動表示を実行しない入賞口（例えば、一般入賞口2001）へ入球する等の特定条件が成立したときには、特別図柄の変動表示を実行しないものの、主制御基板1310では、救済回数カウンタをカウントアップしている。つまり、変形例では、特別図柄の変動表示を実行していないことから、装飾図柄の変動表示も実行されおらず、特定条件が成立するだけで、救済回数カウンタによる特別図柄の変動回数をカウントアップすることを可能にしている。このとき、図柄確定コマンドを送信することはないが、主制御基板1310から周辺制御基板1510に救済カウントコマンドBを送信している。この救済カウントコマンドBについては、低確率状態における特別図柄の変動回数が500～600回までの間、特定条件が成立するごとに周辺制御基板1510に送信している。そして、主制御基板1310では、救済回数カウンタによる特別図柄の変動回数をカウントアップし、周辺制御基板1510では、救済カウントコマンドBを受信した回数をカウントすることにより、特定条件が成立した回数何回目であるのかを把握するようにしているが、特定条件の成立時においては、カウント演出で通知される特別図柄の変動回数を増加しないようにし、実際の特別図柄の変動回数とズレを生じさせるようにしている。つまり、カウント演出の実行中において、特定条件が成立したときには、主制御基板1310での救済回数カウンタによる特別図柄の変動回数と、周辺制御基板1510でのカウント演出で通知される特別図柄の変動回数と、が一致しないこととなる。このように、カウント演出の実行中において、特定条件が成立したときには、主制御基板1310での救済回数カウンタによる特別図柄の変動回数をカウントアップするものの、カウント演出で通知される特別図柄の変動回数を増加しないことから、特定条件の成立に気づき難くなり、カウント演出からは、主制御基板1310での救済回数カウンタによる特別図柄の変動回数何回目であるのかを把握し難くすることができる。

20

30

【2111】

上記では、特別図柄の変動表示を実行しない入賞口（例えば、一般入賞口2001）へ入球したときに、特定条件が成立しているが、これ以外にも、入賞口への入球に関係なく、抽選により救済回数カウンタをカウントアップすることが決定されたときに、特定条件が成立するようにしてもよい。

40

【2112】

そして、周辺制御基板1510では、救済カウントコマンドBを受信した回数をカウントしているが、その救済カウントコマンドBを受信した回数分については、カウント演出の実行中における所定のタイミングで、カウント演出で通知される特別図柄の変動回数に対して加算するように実行している。本例では、所定のタイミングとして、カウント演出の実行中における500～600回目の特別図柄の変動表示のうち、カウント演出で通知される特別図柄の変動回数が520回、540回、560回、580回、596回が設定

50

されており、これら回数に達したときに、カウント演出で通知される特別図柄の変動回数に対して救済カウントコマンドBを受信した回数分（加算せずに蓄積した差分）を加算するように実行している。つまり、例えば、カウント演出で通知される特別図柄の変動回数が520回であるときには、500～520回目の特別図柄の変動表示中に特定条件が成立した回数が「救済カウントコマンドBを受信した回数分（加算せずに蓄積した差分）」に相当し、その回数分がカウント演出で通知される特別図柄の変動回数に対して加算されることとなる。これにより、カウント演出で通知される特別図柄の変動回数については、突如として一気に増加する可能性があることから、期待をもってカウント演出に注目することができる。なお、救済カウントコマンドBを受信した回数の算出は、差分を演算によって算出する手法でもよいし、救済カウントコマンドBを受信した回数だけを別途カウントするカウンタを設け、所定のタイミング毎にその値を参照してクリアする手法としてもよい。

10

【2113】

上記では、所定のタイミングとして、カウント演出で通知される特別図柄の変動回数が所定の回数であるときに、そのカウント演出で通知される特別図柄の変動回数に対して、救済カウントコマンドBを受信した回数分を加算しているが、これ以外にも、所定のタイミングとしては、特別図柄の変動回数が所定の回数であるときや、救済カウントコマンドBを受信した回数が所定の回数に達したとき、抽選により救済カウントコマンドBを受信した回数分を加算することが決定されたとき、所定のエラーや報知が解消されたとき等であってよい。

20

【2114】

なお、特別図柄や装飾図柄の変動停止時には、主制御基板1310での救済回数カウンタによる特別図柄の変動回数をカウントアップするとともに、外部端子板558を介して、パチンコ機1の外部に向けて救済回数カウンタによる特別図柄の変動回数に関する情報を出力している。同様に、特定条件の成立時にも、主制御基板1310での救済回数カウンタによる特別図柄の変動回数をカウントアップするとともに、外部端子板558を介して、外部に向けて救済回数カウンタによる特別図柄の変動回数に関する情報を出力している。これにより、特定条件の成立時においては、救済回数カウンタによる特別図柄の変動回数をカウントアップするのに対し、カウント演出で通知される特別図柄の変動回数を増加しないように実行していることから、カウント演出からは、主制御基板1310での救済回数カウンタによる特別図柄の変動回数が何回目であるのかを把握できないが、外部からは、主制御基板1310での救済回数カウンタによる特別図柄の変動回数が何回目であるのかを把握することができる。つまり、ホール管理者は、主制御基板1310での救済回数カウンタによる特別図柄の変動回数が異常に増加することがないかをチェックすることで、不正に特定条件を成立させようとする行為が行われていないかを監視することができる。

30

【2115】

また、パチンコ機1に対して磁石や振動を検知するなどの特別な異常が発生した場合には、遊技の進行を停止している。つまり、特別な異常が発生した場合には、第一始動口2004や第二始動口2005への入球があったとしても、特別図柄や装飾図柄の変動表示を実行せず、主制御基板1310での救済回数カウンタによる特別図柄の変動回数をカウントアップしないで、特別な異常が発生する前の情報（主制御基板1310での救済回数カウンタによる特別図柄の変動回数）を保持するようにしている。同様に、特別な異常が発生した場合には、特定条件が成立したとしても、主制御基板1310での救済回数カウンタによる特別図柄の変動回数をカウントアップしないで、特別な異常が発生する前の情報（主制御基板1310での救済回数カウンタによる特別図柄の変動回数）を保持するようにしている。これにより、特別な異常が発生した場合には、主制御基板1310での救済回数カウンタによる特別図柄の変動回数に対し、不正にカウントアップしようとする行為を防止することができる。

40

【2116】

50

[即時短当りに関する演出例]

本例では、低確率非時短状態において、抽選結果が「即時短当り」になった場合に、低確率時短状態Cに制御している。ここでは、抽選結果が「即時短当り」になるまでの具体的な演出例について、図199を参照して説明する。

【2117】

図199(A)に示すように、主制御基板1310から周辺制御基板1510に変動パターンコマンドが送信されると、演出表示装置1600の中央部において、装飾図柄1600aの変動表示が実行される。具体的には、変動パターンコマンドに対応する変動時間が経過するまでの間、左・中・右の装飾図柄1600aを変動表示し、左装飾図柄 右装飾図柄 中装飾図柄の順序で停止表示する。装飾図柄1600aの停止図柄としては、抽選結果に対応する図柄が停止表示される。

10

【2118】

また、主制御基板1310から周辺制御基板1510に変動パターンコマンドが送信されたときには、演出表示装置1600の右上部において、装飾図柄よりも小さく目立ち難い識別図柄1600bの変動表示が実行される。具体的には、変動パターンコマンドに対応する変動時間が経過するまでの間、識別図柄1600bとして○、×を変動表示し、○、×のいずれかで停止表示する。識別図柄1600bの停止図柄としては、抽選結果が当り(大当り、小当り、即時短当り)である場合に○、抽選結果が外れである場合に×が停止表示される。なお、本例とは別に、抽選結果が即時短当りであることをできるだけ秘匿することを目的とする場合には、識別図柄1600bの停止図柄としては、抽選結果が大当り、小当りである場合に○、抽選結果が即時短当り、外れである場合に×が停止表示されるようにし、識別図柄1600bの停止図柄からは即時短当りであることを認知しにくくするようにしてもよい。

20

【2119】

また、演出表示装置1600の下部においては、第一特別図柄の保留表示1600c(第一特別図柄の変動表示が待機されている状態)や、第二特別図柄の保留表示1600d(第二特別図柄の変動表示が待機されている状態)を可能にしている。具体的には、第一特別図柄の保留表示1600cについては、その保留数の分だけ、演出表示装置1600の左下部に○で表示し、第二特別図柄の保留表示1600dについては、その保留数の分だけ、演出表示装置1600の右下部に で表示する。そして、保留表示されている特別図柄の変動表示を開始するときには、その開始分の保留表示1600c, 1600dを消去する。ただし、特別図柄の保留表示1600c, 1600dについては、保留表示されている特別図柄の変動表示の開始後、その特別図柄の変動表示が終了するまでの間、継続して表示するようにしてもよい。

30

【2120】

また、演出表示装置1600の左上部においては、現在の遊技状態を示す状態表示が実行される。本例では、現在の遊技状態が低確率非時短状態であり、その低確率非時短状態に対応する「通常中」を表示している。

【2121】

図199(B), (C)に示すように、装飾図柄1600a(特別図柄)の変動表示中に、第一始動口2004に入球し、抽選結果が「即時短当り」となる特別図柄の保留があった場合には、第一特別図柄の保留表示1600cとして、抽選結果が「即時短当り」となる特別図柄の保留であることを示唆する特別な絵柄の保留表示(図199(B), (C)の左下に表示されている顔保留)を表示している。また、特別な絵柄の保留表示に対しては、「助けようか?」という吹き出しのコメントを表示し、抽選結果が「即時短当り」となる特別図柄の保留であることに気づきやすくなっている。これにより、抽選結果が「即時短当り」となる特別図柄の変動表示が開始されるよりも前の期間において、特別な絵柄の保留表示に対応する特別図柄の変動表示が実行されることで「お助けモード」に突入することを事前に知ることができる。また、本例では、前述した600回目の特別図柄の変動表示を実行することとなる特別図柄の保留であることを示す特別な絵柄の保留表示(

40

50

図197(C)~(G)の左下に表示されている顔保留)と、抽選結果が「即時短当り」となる特別図柄の保留であることを示唆する特別な絵柄の保留表示(図199(B),(C)の左下に表示されている顔保留)において、共通の「顔保留」の画像を用いているが、「助けようか?」という吹き出しのコメントの有無によって「600回目の特別図柄の変動表示」を意図するものか、「即時短当り」を意図するものかを区別できるようになっている。なお、「600回目の特別図柄の変動表示」を意図するものか、「即時短当り」を意図するものかをより確実に区別できるようにするならば、共通の絵柄の保留画像でありながらもその色彩パターンを相違させるようにしたり、夫々を互いに形状の異なる絵柄の保留画像にしておくことが好ましい。

【2122】

本例では、「即時短当り」となる特別図柄の保留であることを示唆する特別な絵柄の保留表示を表示する具体例として、第一始動口2004などの各種入賞口への入球時に、主制御基板1310から周辺制御基板1510に事前判定コマンドを送信することにより、周辺制御基板1510では、事前判定情報(大当り、小当り、即時短当りとするか否か、大当りとなる場合には大当りの種類、小当りとなる場合には小当りの種類、即時短当りとなる場合には即時短当りの種類、大当り、小当り、即時短当りとならない場合には演出表示装置1600で実行される遊技演出としてリーチ演出を実行するか、実行する遊技演出の態様種別(変動パターンの種別)などを特定している。そして、事前判定情報として、即時短当りになることを特定した場合には、保留表示を表示する際に、特別な絵柄の保留表示で表示し、抽選結果が「即時短当り」となる特別図柄の保留であることを示唆する先読み演出を実行している。なお、特別な絵柄の保留表示については、即時短当りの種類によって絵柄を異ならせてもよい。また、特別な絵柄の保留表示については、事前判定情報として、即時短当りになることを特定した場合だけでなく、即時短当りにならない場合にも表示することを可能とし、そのような特別な絵柄の保留表示が表示されても即時短当りにならないガセ演出を実行するようにしてもよい。また、事前判定情報として即時短当りになることを特定して特別な絵柄の保留表示を表示する場合には、演出表示装置1600に直ちに特別な絵柄の保留表示を表示するようにしてもよいし、演出表示装置1600に通常の保留画像(前述した「」の保留画像など)を一旦表示した後、所定タイミングで音声や振動、キャラクタ画像等を伴う所定の変化演出を行い、そうした変化演出を経て通常の保留画像から特別な絵柄の保留表示へと変化させるようにしてもよい。加えて、事前判定情報として即時短当りになることを特定していない場合に、通常の保留画像(前述した「」の保留画像など)を一旦表示した後、所定タイミングで音声や振動、キャラクタ画像等を伴う所定の変化演出を行い、そうした変化演出を経て通常の保留画像のまま維持する(特別な絵柄の保留表示へと変化させない)ガセの演出を行うようにしてもよい。

【2123】

上記したように、事前判定情報として、即時短当りになることを特定した場合には、保留表示を表示する際に、抽選結果が「即時短当り」となる特別図柄の保留であることを示唆する先読み演出を実行しているが、そのような「即時短当り」を示唆する先読み演出については、一部の期間で実行しないように制限している。具体的には、低確率非時短状態において、即時短当りになった場合には、特別図柄の変動表示が所定回数(本例では、20回、40回、100回のいずれか)に達するまでの間、低確率時短状態Cに制御しているが、そのような即時短当りに対応する即時短当り図柄の停止後には、「即時短当り」を示唆する先読み演出の実行を制限している。ここで、低確率非時短状態以外の遊技状態として、高確率非時短状態、高確率時短状態、低確率時短状態A、低確率時短状態B、低確率時短状態Cにおいては、即時短当りになった場合に、低確率時短状態Cに制御しない「即時短当り図柄無効期間」として設定している。つまり、即時短当りに対応する即時短当り図柄の停止後における低確率時短状態Cにおいては、抽選結果が「即時短当り」になる可能性があるものの、抽選結果が「即時短当り」になることで再び低確率時短状態Cに制御することがない。また、即時短当り図柄無効期間において、即時短当りとなった場合には、機能表示ユニット1400での特別図柄の変動表示において、特別図柄の停止図柄と

10

20

30

40

50

して即時短当り図柄を停止表示する一方、演出表示装置 1 6 0 0 での装飾図柄の変動表示において、装飾図柄の停止図柄として即時短当り図柄を停止表示せず、即時短当り図柄とは異なる図柄（本例では、外れ図柄）を停止表示するものとしている。この点、本例では、即時短当りに対応する即時短当り図柄の停止後において、事前判定情報として、即時短当りになることを特定した場合であっても、「即時短当り」を示唆する先読み演出を実行しないことで、即時短当り図柄無効期間で即時短当りが無効になることを把握することがなく、即時短当りが無効になることに対する損失感を軽減することができる。

【 2 1 2 4 】

また、低確率時短状態 C に制御しない「即時短当り図柄無効期間」として設定された低確率非時短状態以外の遊技状態（高確率非時短状態、高確率時短状態、低確率時短状態 A、低確率時短状態 B、低確率時短状態 C）においては、最終回の変動表示以降に変動表示することとなる第一始動口 2 0 0 4 の保留についても、「即時短当り」を示唆する先読み演出の実行を制限している。例えば、即時短当り A に対応して 1 0 0 回の低確率時短状態 C に制御される場合、その最終回（1 0 0 回目）の特別図柄の変動表示中に第一始動口 2 0 0 4 に 4 個の遊技球が入球し、その中に抽選結果が「即時短当り」となる特別図柄の保留が含まれていたとしても最終回の変動表示中に発生した全ての保留に対して「即時短当り」を示唆する先読み演出は実行しないようにしている。ただし、このような最終回の変動表示以降に変動表示することとなる第一始動口 2 0 0 4 の保留については、「即時短当り図柄無効期間」の終了後に変動表示が行われるものであることから、「即時短当り」を示唆する先読み演出の実行は制限するものの、「即時短当り図柄無効期間」の終了後に即時短当りとなった場合には、機能表示ユニット 1 4 0 0 での特別図柄の変動表示において、特別図柄の停止図柄として即時短当り図柄を停止表示するとともに、演出表示装置 1 6 0 0 での装飾図柄 1 6 0 0 a の変動表示において、装飾図柄 1 6 0 0 a の停止図柄として即時短当り図柄（「5 4 7」の図柄の組み合わせ）を停止表示するものとしている。これにより、「即時短当り図柄無効期間」内については、「即時短当り」を示唆する先読み演出を実行しないようにしつつも、「即時短当り図柄無効期間」の終了後には、通常の遊技中に即時短当りになるときと同様に即時短当りの発生を遊技者に把握させることができる。

【 2 1 2 5 】

なお、低確率非時短状態において、即時短当りになった場合には、特別図柄の変動表示が所定回数（本例では、2 0 回、4 0 回、1 0 0 回のいずれか）に達するまでの間、低確率時短状態 C に制御しているが、特別図柄の変動表示が所定回数に達した後は、低確率非時短状態に移行している。そして、即時短当りに対応する即時短当り図柄の停止後において、特別図柄の変動表示が所定回数に達した後は、事前判定情報として、即時短当りになることを特定した場合に、「即時短当り」を示唆する先読み演出を実行することが可能となっている。これにより、即時短当りに対応する即時短当り図柄の停止後において、特別図柄の変動表示が所定回数に達した後は、「即時短当り」を示唆する先読み演出が実行されるかどうか注目させることができる。

【 2 1 2 6 】

また、先読み演出としては、事前判定情報として、即時短当りになることを特定した場合に、保留表示 1 6 0 0 c , 1 6 0 0 d を表示する際に、抽選結果が「即時短当り」となる特別図柄の保留であることを示唆する先読み演出を実行するだけでなく、事前判定情報として、大当りになることを特定した場合に、保留表示 1 6 0 0 c , 1 6 0 0 d を表示する際に、抽選結果が「大当り」となる特別図柄の保留であることを示唆する先読み演出を実行している。そして、即時短当りに対応する即時短当り図柄の停止後には、「即時短当り」を示唆する先読み演出の実行を制限しているのに対し、「大当り」を示唆する先読み演出の実行を制限していない。このように、即時短当りに対応する即時短当り図柄の停止後には、先読み演出の全部を制限しておらず、「即時短当り」を示唆する先読み演出の実行のみを制限していることから、先読み演出が実行されるかどうか期待をもって注目させることができる。

【 2 1 2 7 】

図 1 9 9 (D) , (E) に示すように、抽選結果が「即時短当り」となる装飾図柄（特別図柄）の変動表示を実行すると、その停止時には、装飾図柄 1 6 0 0 a の停止図柄として「5 4 7」の図柄（外れ図柄のうち特定の図柄）で停止表示するとともに、数字図柄に付随する絵図柄が同一の図柄となるように停止表示している。

【 2 1 2 8 】

図 1 9 9 (F) に示すように、低確率非時短状態において、抽選結果が「即時短当り」となったときには、低確率時短状態 C に制御し、時短付与するようになっている。本例では、低確率非時短状態において、抽選結果が「即時短当り」となることで、特別図柄の変動表示が所定回数に達するまでの間、低確率時短状態 C に制御するものであり、そのような低確率時短状態 C に制御する期間を「お助けモード S」と呼称している。演出表示装置 1 6 0 0 では、抽選結果が「即時短当り」となる装飾図柄 1 6 0 0 a（特別図柄）の変動表示の停止時において、「お助けモード S」に突入することを通知するように「お助けモード S 突入！！」という救済確定画像を表示している。なお、所定回数としては、抽選結果が「即時短当り A」である場合には、1 0 0 回、「即時短当り B」である場合には、4 0 回、「即時短当り C」である場合には、2 0 回が設定されている。

【 2 1 2 9 】

図 1 9 9 (G) に示すように、「お助けモード S」に突入した後、特別図柄の保留がない場合には、直ぐには装飾図柄 1 6 0 0 a（特別図柄）の変動表示が開始されず、演出表示装置 1 6 0 0 の下部において、現在設定されている音量レベルを示す音量調整バーや、現在設定されている光量レベルを示す光量調整バーを表示している。なお、音量調整バーは、音量ボタンを操作して音量レベルを変更するのに伴い、メモリ表示を変更することが可能であり、光量調整バーは、光量ボタンを操作して光量レベルを変更するのに伴い、メモリ表示を変更することが可能である。また、装飾図柄 1 6 0 0 a（特別図柄）の変動表示中や、装飾図柄 1 6 0 0 a（特別図柄）の非変動表示中においては、音量レベルや光量レベルの変更を可能にしている。このように、装飾図柄 1 6 0 0 a（特別図柄）の変動表示の停止後において、特別図柄の保留がなく、装飾図柄 1 6 0 0 a（特別図柄）の変動表示が実行されていない場合には、音量調整バーや光量調整バーを表示することで、音量レベルや光量レベルの変更が可能な期間であることを知ることができる。

【 2 1 3 0 】

また、「お助けモード S」に突入した後には、演出表示装置 1 6 0 0 の左上において、現在の遊技状態を示す状態表示として、低確率時短状態 C の制御中であることを示す「お助けモード S 中」という救済中画像を表示している。また、低確率時短状態 C では、可変入賞口 2 0 0 3 への遊技球 B の受入れが容易となるため、演出表示装置 1 6 0 0 の右上部においては、演出表示装置 1 6 0 0 よりも左側に位置する可変入賞口 2 0 0 3 を狙うように発射指示する「左打ち！」の矢印バーを表示している。この救済中画像と矢印バーは、装飾図柄 1 6 0 0 a（特別図柄）の変動表示が実行されていない場合にも継続して表示可能であり、前述した音量調整バーや光量調整バーには隠されない（あるいは重ならない）表示位置に継続して表示され、低確率時短状態 C であるにも拘らず遊技者が誤って離席してしまうことがないようにしている。

【 2 1 3 1 】

図 1 9 9 (H) に示すように、「お助けモード S」に突入した後、特別図柄の保留がなく、さらに所定期間（例えば、3 0 秒）が経過するまでの間、各種入賞口への入球がない場合には、演出表示装置 1 6 0 0 において、パチンコ機 1 のコンセプトを紹介するデモ演出（デモンストレーション）が実行される。デモ演出では、その終了時において、遊技者が遊技にのめり込み過ぎることを防止するための「のめり込み防止表示（図示省略）」も実行される。上述した救済中画像と矢印バーは、デモ演出中にも継続して表示可能であり、前述したデモ演出や「のめり込み防止表示」には隠されない（あるいは重ならない）表示位置に継続して表示され、低確率時短状態 C であるにも拘らず遊技者が誤って離席してしまうことがないようにしている。

【 2 1 3 2 】

10

20

30

40

50

図199(I)に示すように、「お助けモードS」に突入した後、可変入賞口2003などの各種入賞口への入球があった場合には、装飾図柄1600aの変動表示が実行される。なお、デモ演出の実行中において、可変入賞口2003などの各種入賞口への入球があった場合には、その時点でデモ演出だけを終了し、救済中画像と矢印バーの表示を継続する。

【2133】

図199(J)に示すように、「お助けモードS」の実行中、即ち低確率時短状態Cの制御中において、所定回数(例えば、抽選結果が「即時短当りA」である場合に100回目)の装飾図柄1600a(特別図柄)の変動表示が実行されるときには、演出表示装置1600の右上部において、「お助けモードS」の実行中における最後の装飾図柄1600a(特別図柄)の変動表示であることを通知する「お助けラスト!」という救済終了画像を表示している。

10

【2134】

図199(K)に示すように、「お助けモードS」の実行後、即ち低確率時短状態Cの制御中における所定回数(例えば、抽選結果が「即時短当りA」である場合に100回目)の装飾図柄(特別図柄)の変動表示の停止後には、低確率時短状態Cを終了して低確率非時短状態に移行することから、演出表示装置1600の左上部において、現在の遊技状態が「お助けモードS」を経た低確率非時短状態であることを通知する「通常中」を表示している。また、演出表示装置1600の右上部には、「お助けモードS」が1回実行されたことを外部から把握しうるように「お助けS:1回」という救済履歴画像を表示している。なお、「お助けモードS」の実行中、即ち低確率時短状態Cの制御中において、所定回数(例えば、抽選結果が「大当り」となった場合には、低確率時短状態Cを終了して「大当り」の種類に対応する遊技状態に移行することから、その時点で「お助けモードS」を終了するようにしている。

20

【2135】

[カウント抑制期間について]

本例では、RAMクリアを伴う電源投入後や大当り遊技の実行後、低確率状態における特別図柄の変動回数(救済回数カウンタ)をカウントするようにし、その低確率状態における特別図柄の変動回数が600回(救済回数カウンタ=600)に達することで、低確率時短状態Bに制御するものとしている。ここで、RAMクリアを伴う電源投入後や大当り遊技の実行後には、低確率状態における特別図柄の変動回数のみをカウントしており、高確率状態においては、特別図柄の変動回数のカウントの対象としない「カウント抑制期間」として設定している。一方、低確率状態であれば、非時短状態であるか時短状態であるかにかかわらず、特別図柄の変動回数のカウントの対象としているが、低確率状態のうち低確率非時短状態の一部については、特別図柄の変動回数のカウントの対象としない「カウント抑制期間」として設定している。このような低確率状態のうち低確率非時短状態の一部に設定されるカウント抑制期間について、図200を参照して説明する。図200は、カウント抑制期間を示すタイムチャートである。

30

【2136】

まず、カウント有効期間では、低確率非時短状態において、第一始動口2004や第二始動口2005へ入球し、特別図柄の変動表示を実行したときに、主制御基板1310での救済回数カウンタをカウントアップし、低確率時短状態Bに制御することとなる救済回数カウンタ=600に近づくように更新している。一方、カウント抑制期間では、低確率非時短状態において、第一始動口2004や第二始動口2005へ入球し、特別図柄の変動表示を実行したときに、主制御基板1310での救済回数カウンタをカウントアップしないことから、低確率時短状態Bに制御することとなる救済回数カウンタ=600に近づくように更新している。

40

【2137】

また、カウント抑制期間としては、複数種類が設けられている。カウント抑制期間Aに

50

については、低確率非時短状態において、第一始動口 2 0 0 4 や第二始動口 2 0 0 5 へ入球し、特別図柄の変動表示を実行したときに、主制御基板 1 3 1 0 での救済回数カウンタをカウントアップしないで、その救済回数カウンタを維持するようにしている。また、カウント抑制期間 B については、低確率非時短状態において、第一始動口 2 0 0 4 や第二始動口 2 0 0 5 へ入球し、特別図柄の変動表示を実行したときに、主制御基板 1 3 1 0 での救済回数カウンタをカウントダウンし、低確率時短状態 B に制御することとなる救済回数カウンタ = 6 0 0 から遠ざかるように更新している。つまり、カウント抑制期間 B については、低確率時短状態 B に制御することとなる救済回数カウンタ = 6 0 0 から遠ざかり、その後救済回数カウンタ = 6 0 0 に達することが困難になることから、カウント抑制期間 A よりも不利な期間となっている。

10

【 2 1 3 8 】

また、カウント抑制期間は、低確率非時短状態において、抽選によりカウント抑制期間を発生させることが決定されたときに、カウント抑制期間の開始条件が成立し、カウント抑制期間を発生させている。本例では、抽選によりカウント抑制期間を発生させることが決定されたときに、その旨を通知しないことで、カウント抑制期間を突然に発生させている。このため、カウント抑制期間の開始時においては、そのカウント抑制期間を開始したかどうかには気づき難くなっている。ただし、抽選によりカウント抑制期間を発生させることが決定されたときには、その旨を通知するようにしてもよい。また、本例では、低確率非時短状態において、抽選によりカウント抑制期間を発生させることが決定されたときに、カウント抑制期間の開始条件が成立しているが、これ以外にも、例えば、低確率非時短状態において、特別図柄の変動回数が所定回数（例えば、2 0 0 回）になったときに、カウント抑制期間の開始条件が成立するようにしてもよい。

20

【 2 1 3 9 】

また、カウント抑制期間の開始後においては、特別図柄の変動回数が所定回数（例えば、1 0 回）になったときに、カウント抑制期間の終了条件が成立し、カウント抑制期間を終了させている。ただし、これ以外にも、例えば、カウント抑制期間の開始後において、抽選によりカウント抑制期間を終了させることが決定されたときに、カウント抑制期間の終了条件が成立するようにしてもよい。

【 2 1 4 0 】

図 2 0 0 に示すように、低確率非時短状態におけるカウント有効期間では、第一始動口 2 0 0 4 や第二始動口 2 0 0 5 へ入球し、特別図柄の変動表示を実行するごとに、主制御基板 1 3 1 0 での救済回数カウンタをカウントアップしている。本例では、特別図柄の変動表示 A ~ C を実行するときに、主制御基板 1 3 1 0 での救済回数カウンタをカウントアップし、救済回数カウンタが 4 5 0 4 5 1 4 5 2 に変化している。

30

【 2 1 4 1 】

また、低確率非時短状態におけるカウント有効期間では、第一始動口 2 0 0 4 や第二始動口 2 0 0 5 へ入球し、特別図柄の変動表示を実行するごとに、外部端子部 5 5 8 を介して、パチンコ機 1 の外部に向けて特別図柄の変動回数に関する情報を出力している。具体的には、外部端子部 5 5 8 を介して、ホールコンピュータや、遊技ホールの島設備に設けられる外部情報装置が接続されている。また外部表示装置はパチンコ機 1 の上部に位置し、特別図柄の変動回数に関する情報や、大当たり回数に関する情報などの遊技履歴を表示するようにしている。本例では、特別図柄の変動表示 A ~ C を実行するときに、外部表示装置に向けて特別図柄の変動回数に関する情報を出力し、外部表示装置に表示される特別図柄の変動回数が 4 5 0 4 5 1 4 5 2 に変化している。

40

【 2 1 4 2 】

また、低確率非時短状態におけるカウント有効期間では、第一始動口 2 0 0 4 や第二始動口 2 0 0 5 へ入球し、特別図柄の変動表示を実行するごとに、演出表示装置 1 6 0 0 において、変動パターンに対応する演出を実行する際に、通常演出を実行している。

【 2 1 4 3 】

次いで、カウント抑制期間 A の開始条件が成立して開始されるカウント抑制期間 A では

50

、第一始動口 2 0 0 4 や第二始動口 2 0 0 5 へ入球し、特別図柄の変動表示を実行するごとに、主制御基板 1 3 1 0 での救済回数カウンタをカウントアップしないで、その救済回数カウンタを維持するようにしている。本例では、カウント抑制期間 A において、特別図柄の変動表示 D , E などを実行するとき、主制御基板 1 3 1 0 での救済回数カウンタをカウントアップしないで、その救済回数カウンタを 4 5 2 で維持するようにしている。

【 2 1 4 4 】

また、カウント抑制期間 A では、第一始動口 2 0 0 4 や第二始動口 2 0 0 5 へ入球し、特別図柄の変動表示を実行するごとに、外部表示装置に向けて特別図柄の変動回数に関する情報を出力している。本例では、カウント抑制期間 A において、特別図柄の変動表示 D , E などを実行するとき、外部表示装置に向けて特別図柄の変動回数に関する情報を出力し、外部表示装置に表示される特別図柄の変動回数が 4 5 3 4 5 4 (1 変動につき + 1) に変化している。

10

【 2 1 4 5 】

また、カウント抑制期間 A では、演出表示装置 1 6 0 0 において、1 回目の特別図柄の変動表示である特別図柄の変動表示 D と、2 回目以降の特別図柄の変動表示である特別図柄の変動表示 E などと、異なる演出を実行している。ここで、カウント抑制期間 A のうち、1 回目の特別図柄の変動表示の実行中である特別図柄の変動表示 D の実行中には、変動パターンに対応する演出を実行する際に、カウント有効期間における特別図柄の変動表示 A ~ C と背景画像などの点で同じである共通の演出を実行している。このように、カウント抑制期間 A の開始時には、その旨を明確に通知していないことから、カウント有効期間であるかカウント抑制期間 A であるかを認識することが困難であり、カウント有効期間よりも不利な期間が開始されたことに気付かせ難くすることができる。

20

【 2 1 4 6 】

一方、カウント抑制期間 A のうち、2 回目以降の特別図柄の変動表示の実行中である特別図柄の変動表示 E などの実行中には、変動パターンに対応する演出を実行する際に、カウント抑制期間 A であることを示唆するピンチ演出 1 (特定演出) を実行している。ここで、ピンチ演出 1 としては、カウント抑制期間 A であることを示唆する背景画像 (カウント有効期間における特別図柄の変動表示 A ~ C とは異なる背景画像) やミニキャラを表示したり、カウント抑制期間 A であることを示唆する音声や発光を出力したりする演出を実行している。このように、カウント抑制期間 A では、1 回目の特別図柄の変動表示を除き、その旨を示唆していることから、カウント抑制期間 A であると推測することができる。また、カウント抑制期間 A のうち、1 回目の特別図柄の変動表示の実行中に限り、ピンチ演出 1 を実行しないことで、カウント抑制期間 A の開始が早々に気付かれることを防止することができる。

30

【 2 1 4 7 】

なお、上記では、カウント抑制期間 A の開始時 (特別図柄の変動表示 D の実行中) において、ピンチ演出 1 (特定演出) を実行していないが、そのカウント抑制期間 A の開始時から、ピンチ演出 1 を実行するようにしてもよい。

【 2 1 4 8 】

次いで、カウント抑制期間 A の終了条件が成立して開始されるカウント有効期間では、第一始動口 2 0 0 4 や第二始動口 2 0 0 5 へ入球し、特別図柄の変動表示を実行するごとに、主制御基板 1 3 1 0 での救済回数カウンタをカウントアップしている。本例では、特別図柄の変動表示 F ~ H を実行するとき、主制御基板 1 3 1 0 での救済回数カウンタをカウントアップし、救済回数カウンタが 4 5 3 4 5 4 4 5 5 に変化している。

40

【 2 1 4 9 】

また、カウント有効期間では、第一始動口 2 0 0 4 や第二始動口 2 0 0 5 へ入球し、特別図柄の変動表示を実行するごとに、外部表示装置に向けて特別図柄の変動回数に関する情報を出力している。本例では、カウント有効期間において、特別図柄の変動表示 F ~ H を実行するとき、外部表示装置に向けて特別図柄の変動回数に関する情報を出力し、外部表示装置に表示される特別図柄の変動回数が 4 6 3 4 6 4 4 6 5 に変化している。

50

【 2 1 5 0 】

また、カウント有効期間では、第一始動口 2 0 0 4 や第二始動口 2 0 0 5 へ入球し、特別図柄の変動表示を実行するごとに、演出表示装置 1 6 0 0 において、変動パターンに対応する演出を実行する際に、通常演出を実行している。

【 2 1 5 1 】

次いで、カウント抑制期間 B の開始条件が成立して開始されるカウント抑制期間 B では、第一始動口 2 0 0 4 や第二始動口 2 0 0 5 へ入球し、特別図柄の変動表示を実行するごとに、主制御基板 1 3 1 0 での救済回数カウンタをカウントダウンしている。本例では、カウント抑制期間 B において、特別図柄の変動表示 I などを実行するときに、主制御基板 1 3 1 0 での救済回数カウンタをカウントダウンし、救済回数カウンタが 4 5 4 (1 変動につき - 1) に変化している。

10

【 2 1 5 2 】

また、カウント抑制期間 B では、第一始動口 2 0 0 4 や第二始動口 2 0 0 5 へ入球し、特別図柄の変動表示を実行するごとに、外部表示装置に向けて特別図柄の変動回数に関する情報を出力している。本例では、カウント抑制期間 B において、特別図柄の変動表示 I を実行するときに、外部表示装置に向けて特別図柄の変動回数に関する情報を出力し、外部表示装置に表示される特別図柄の変動回数が 4 6 6 (1 変動につき + 1) に変化している。

【 2 1 5 3 】

また、カウント抑制期間 B では、第一始動口 2 0 0 4 や第二始動口 2 0 0 5 へ入球し、特別図柄の変動表示を実行するごとに、変動パターンに対応する演出を実行しているが、変動パターンに対応する演出を実行する際に、カウント有効期間における特別図柄の変動表示 F ~ H と背景画像などの点で同じである共通の演出を実行している。このように、カウント抑制期間 B の実行時には、その旨を明確に通知していないことから、カウント有効期間であるかカウント抑制期間 B であるかを認識することが困難であり、カウント有効期間よりも不利な期間が実行されていることに気付かせ難くすることができる。

20

【 2 1 5 4 】

次いで、カウント抑制期間 B の終了条件が成立して開始されるカウント有効期間では、第一始動口 2 0 0 4 や第二始動口 2 0 0 5 へ入球し、特別図柄の変動表示を実行するごとに、主制御基板 1 3 1 0 での救済回数カウンタをカウントアップしている。本例では、特別図柄の変動表示 J を実行するときに、主制御基板 1 3 1 0 での救済回数カウンタをカウントアップし、救済回数カウンタが 4 4 3 に変化している。

30

【 2 1 5 5 】

また、カウント有効期間では、第一始動口 2 0 0 4 や第二始動口 2 0 0 5 へ入球し、特別図柄の変動表示を実行するごとに、外部表示装置に向けて特別図柄の変動回数に関する情報を出力している。本例では、カウント有効期間において、特別図柄の変動表示 J を実行するときに、外部表示装置に向けて特別図柄の変動回数に関する情報を出力し、外部表示装置に表示される特別図柄の変動回数が 4 7 6 に変化している。

【 2 1 5 6 】

また、カウント有効期間では、第一始動口 2 0 0 4 や第二始動口 2 0 0 5 へ入球し、特別図柄の変動表示を実行するごとに、演出表示装置 1 6 0 0 において、変動パターンに対応する演出を実行する際に、通常演出を実行している。

40

【 2 1 5 7 】

上記したように、外部表示装置に表示される特別図柄の変動回数に関する情報については、カウント抑制期間 A やカウント抑制期間 B が発生した場合に、主制御基板 1 3 1 0 での救済回数カウンタと一致しないものとなる。つまり、外部表示装置に表示される特別図柄の変動回数に関する情報を視認したとしても、低確率時短状態 B に制御することとなる救済回数カウンタ = 6 0 0 に対して、救済回数カウンタが何変動目であるのかを把握することができない。このため、外部表示装置に表示される特別図柄の変動回数に関する情報が、低確率時短状態 B に制御することとなる救済回数カウンタ = 6 0 0 に対する目安にし

50

かならず、救済回数カウンタが何変動目であるのかを推測させる楽しみを与えることができる。

【 2 1 5 8 】

また、カウント抑制期間 B では、第一始動口 2 0 0 4 や第二始動口 2 0 0 5 へ入球し、特別図柄の変動表示を実行するごとに、主制御基板 1 3 1 0 での救済回数カウンタをカウントダウンしているが、そのカウント抑制期間 B については、救済回数カウンタ = 6 0 0 に達するよりも前の低確率非時短状態の制御中よりも、救済回数カウンタ = 6 0 0 に達した後の低確率非時短状態の制御中のほうが実行率が高くなる（開始条件が成立する確率が高くなる）ように構成している。ここで、救済回数カウンタは、低確率非時短状態におけるカウント有効期間において、特別図柄の変動回数をカウントするものであり、低確率非時短状態において、救済回数カウンタ = 6 0 0 に達することで、低確率時短状態 B に制御している。そして、低確率時短状態 B において、大当りにならずに特別図柄の変動表示を 7 0 0 回実行すると、再び低確率非時短状態に制御し、救済回数カウンタをカウントアップ可能としている。この点、救済回数カウンタ = 6 0 0 に達して低確率時短状態 B に制御した後の低確率非時短状態においては、既に低確率時短状態 B の制御を 1 回獲得した後であることから、2 回目の低確率時短状態 B の獲得については、1 回目よりも困難としている。つまり、救済回数カウンタ = 6 0 0 に達して低確率時短状態 B に制御した後の低確率非時短状態においては、カウント抑制期間 B の実行率を高くすることで、1 回目よりも低確率時短状態 B の獲得が困難となり、過度な救済を抑制することができる。

【 2 1 5 9 】

また、カウント抑制期間 A やカウント抑制期間 B については、ホール管理者の操作により強制的に終了させることを可能としている。具体的には、カウント抑制期間 A やカウント抑制期間 B において、電源をオフにした後、RAM クリアを伴う電源投入した場合には、カウント有効期間に戻るようになっている。これにより、カウント抑制期間 A やカウント抑制期間 B が発生していることで、遊技者が遊技を敬遠している場合には、ホール管理者の操作によりカウント抑制期間 A やカウント抑制期間 B を終了させればよく、カウント有効期間に戻すことで、期待をもって遊技に新規で参加させることができる。

【 2 1 6 0 】

[即時短当り図柄無効期間について]

本例では、低確率非時短状態において、即時短当りになった場合に、低確率時短状態 C に制御するものとしている。ここで、低確率非時短状態以外の遊技状態として、高確率非時短状態、高確率時短状態、低確率時短状態 A、低確率時短状態 B、低確率時短状態 C においては、即時短当りになった場合に、低確率時短状態 C に制御しない「即時短当り図柄無効期間」として設定している。また、低確率非時短状態の一部についても、即時短当りになった場合に、低確率時短状態 C に制御しない「即時短当り図柄無効期間」として設定している。このような低確率非時短状態の一部に設定される即時短当り図柄無効期間について、図 2 0 1 を参照して説明する。図 2 0 1 は、即時短当り図柄無効期間を示すタイムチャートである。

【 2 1 6 1 】

まず、即時短当り図柄有効期間では、低確率非時短状態において、即時短当りになった場合に、低確率時短状態 C に制御している。一方、即時短当り図柄無効期間では、低確率非時短状態において、即時短当りになった場合に、低確率時短状態 C に制御しないで、即時短当りとなる前の遊技状態として、低確率非時短状態を維持するようにしている。

【 2 1 6 2 】

また、即時短当り図柄無効期間としては、複数種類が設けられている。即時短当り図柄無効期間 A については、即時短当り図柄無効期間 B と比べて、開始条件が同じであり、終了条件が異なるものとしている。

【 2 1 6 3 】

また、即時短当り図柄無効期間は、低確率非時短状態において、抽選により即時短当り図柄無効期間が発生させることが決定されたときに、即時短当り図柄無効期間の開始条件

が成立し、即時短当り図柄無効期間を発生させている。本例では、抽選により即時短当り図柄無効期間を発生させることが決定されたときに、その旨を通知しないことで、即時短当り図柄無効期間を突然に発生させている。このため、即時短当り図柄無効期間の開始時においては、その即時短当り図柄無効期間を開始したかどうかは気づき難くなっている。ただし、抽選により即時短当り図柄無効期間を発生させることが決定されたときには、その旨を通知するようにしてもよい。また、本例では、低確率非時短状態において、抽選により即時短当り図柄無効期間を発生させることが決定されたときに、即時短当り図柄無効期間の開始条件が成立しているが、これ以外にも、例えば、低確率非時短状態において、特別図柄の変動回数が所定回数（例えば、200回）になったときに、即時短当り図柄無効期間の開始条件が成立するようにしてもよい。

10

【2164】

また、即時短当り図柄無効期間のうち、即時短当り図柄無効期間Aの開始後において、特別図柄の変動回数が所定回数（例えば、10回）になったときに、即時短当り図柄無効期間Aの終了条件が成立し、即時短当り図柄無効期間Aを終了させている。一方、即時短当り図柄無効期間Bの開始後においては、抽選により即時短当り図柄無効期間Bを終了させることが決定されたときに、即時短当り図柄無効期間Bの終了条件が成立し、即時短当り図柄無効期間Bを終了させている。

【2165】

なお、即時短当り図柄有効期間において、即時短当りとなった場合には、機能表示ユニット1400での特別図柄の変動表示において、特別図柄の停止図柄として即時短当り図柄を停止表示するとともに、演出表示装置1600での装飾図柄の変動表示において、装飾図柄の停止図柄として即時短当り図柄を停止表示するものとしている。一方、即時短当り図柄無効期間において、即時短当りとなった場合には、機能表示ユニット1400での特別図柄の変動表示において、特別図柄の停止図柄として即時短当り図柄を停止表示する一方、演出表示装置1600での装飾図柄の変動表示において、装飾図柄の停止図柄として即時短当り図柄を停止表示せず、即時短当り図柄とは異なる図柄（本例では、外れ図柄）を停止表示するものとしている。このように、即時短当り図柄無効期間においては、即時短当りとなった場合に、演出表示装置1600での装飾図柄の停止図柄によって、その旨を示唆しないことから、即時短当りが無効になったことに対する損失感を軽減することができる。

20

30

【2166】

図201に示すように、低確率非時短状態における即時短当り図柄有効期間では、第一始動口2004や第二始動口2005へ入球するごとに、特別図柄の変動表示A～Cを実行している。このような即時短当り図柄有効期間では、外部端子部558を介して、パチンコ機1の外部に向けて即時短当り図柄の停止に関する情報を出力可能としている。つまり、即時短当り図柄有効期間において、即時短当りとなった場合には、パチンコ機1の外部に向けて即時短当り図柄の停止に関する情報を出力するのに対し、即時短当りとならなかった場合には、パチンコ機1の外部に向けて即時短当り図柄の停止に関する情報を出力していない。また、外部端子部558を介して、ホールコンピュータや、パチンコ機1の上部に設けられる外部情報装置が接続されている。そして、外部表示装置には、特別図柄の変動回数に関する情報や、大当たり回数に関する情報、即時短当り回数に関する情報などを表示するようにしている。このように、ホールコンピュータに対して即時短当り図柄の停止に関する情報を出力することにより、即時短当りになったことをホール管理者が知ることができ、外部表示装置に対して即時短当り図柄の停止に関する情報を出力することにより、即時短当りになったことを遊技者が知ることができる。

40

【2167】

また、低確率非時短状態における即時短当り図柄有効期間では、第一始動口2004や第二始動口2005へ入球し、特別図柄の変動表示A～Cを実行するごとに、演出表示装置1600において、変動パターンに対応する演出を実行する際に、通常演出を実行している。

50

【 2 1 6 8 】

次いで、即時短当り図柄無効期間 A の開始条件が成立して開始される即時短当り図柄無効期間 A では、第一始動口 2 0 0 4 や第二始動口 2 0 0 5 へ入球するごとに、特別図柄の変動表示 D , E などを実行している。このような即時短当り図柄無効期間 A では、外部端子部 5 5 8 を介して、パチンコ機 1 の外部に向けて即時短当り図柄の停止に関する情報を出力不能としている。つまり、即時短当り図柄無効期間 A において、即時短当りとなった場合には、パチンコ機 1 の外部に向けて即時短当り図柄の停止に関する情報を出力していない。このように、即時短当り図柄無効期間 A において、即時短当りとなった場合であっても、ホールコンピュータに対して即時短当り図柄の停止に関する情報を出力しないことから、即時短当りになったことをホール管理者が知ることができず、外部表示装置に対して即時短当り図柄の停止に関する情報を出力しないことから、即時短当りになったことを遊技者が知ることができない。

10

【 2 1 6 9 】

また、即時短当り図柄無効期間 A では、演出表示装置 1 6 0 0 において、1 回目の特別図柄の変動表示である特別図柄の変動表示 D と、2 回目以降の特別図柄の変動表示である特別図柄の変動表示 E などと、で異なる演出を実行している。ここで、即時短当り図柄無効期間 A のうち、1 回目の特別図柄の変動表示の実行中である特別図柄の変動表示 D の実行中には、変動パターンに対応する演出を実行する際に、即時短当り図柄有効期間における特別図柄の変動表示 A ~ C と背景画像などの点で同じである共通の演出を実行している。このように、即時短当り図柄無効期間 A の開始時には、その旨を明確に通知していないことから、即時短当り図柄有効期間であるか即時短当り図柄無効期間 A であるかを認識することが困難であり、即時短当り図柄有効期間よりも不利な期間が開始されたことに気付かせ難くすることができる。

20

【 2 1 7 0 】

一方、即時短当り図柄無効期間 A のうち、2 回目以降の特別図柄の変動表示の実行中である特別図柄の変動表示 E などの実行中には、変動パターンに対応する演出を実行する際に、即時短当り図柄無効期間 A であることを示唆するピンチ演出 2 (無効対応演出) を実行している。ここで、ピンチ演出 2 としては、即時短当り図柄無効期間 A であることを示唆する背景画像 (即時短当り図柄有効期間における特別図柄の変動表示 A ~ C とは異なる背景画像) やミニキャラを表示したり、即時短当り図柄無効期間 A であることを示唆する音声や発光を出力したりする演出を実行している。このように、即時短当り図柄無効期間 A では、1 回目の特別図柄の変動表示を除き、その旨を示唆していることから、即時短当り図柄無効期間 A であると推測することができる。また、即時短当り図柄無効期間 A のうち、1 回目の特別図柄の変動表示の実行中に限り、ピンチ演出 2 を実行しないことで、即時短当り図柄無効期間 A の開始が早々に気付かれることを防止することができる。

30

【 2 1 7 1 】

なお、上記では、即時短当り図柄無効期間 A の開始時 (特別図柄の変動表示 D の実行中) において、ピンチ演出 2 (無効対応演出) を実行していないが、その即時短当り図柄無効期間 A の開始時から、ピンチ演出 2 を実行するようにしてもよい。

【 2 1 7 2 】

また、即時短当り図柄無効期間 A は、特別図柄の変動回数が所定回数 (例えば、1 0 回) になったときに、即時短当り図柄無効期間 A の終了条件が成立し、即時短当り図柄無効期間 A を終了させているが、即時短当り図柄無効期間 A の終了条件が成立するよりも前の数回の特別図柄の変動表示 (例えば、4 変動) においては、演出表示装置 1 6 0 0 において、即時短当り図柄無効期間 A が終了するまでの特別図柄の変動表示の残り回数を示すカウント表示を表示している。これにより、即時短当り図柄無効期間 A が終了するまでの間、期待をもって遊技を継続することができる。

40

【 2 1 7 3 】

次いで、即時短当り図柄無効期間 A の終了条件が成立して開始される即時短当り図柄有効期間では、第一始動口 2 0 0 4 や第二始動口 2 0 0 5 へ入球するごとに、特別図柄の変

50

動表示 F ~ H を実行している。このような即時短当り図柄有効期間では、外部端子部 5 5 8 を介して、パチンコ機 1 の外部に向けて即時短当り図柄の停止に関する情報を出力可能としている。つまり、即時短当り図柄有効期間において、即時短当りとなった場合には、パチンコ機 1 の外部に向けて即時短当り図柄の停止に関する情報を出力するのに対し、即時短当りとならなかった場合には、パチンコ機 1 の外部に向けて即時短当り図柄の停止に関する情報を出力していない。

【 2 1 7 4 】

また、即時短当り図柄有効期間では、第一始動口 2 0 0 4 や第二始動口 2 0 0 5 へ入球し、特別図柄の変動表示 F ~ H を実行することに、演出表示装置 1 6 0 0 において、変動パターンに対応する演出を実行する際に、通常演出を実行している。

10

【 2 1 7 5 】

次いで、即時短当り図柄無効期間 B の開始条件が成立して開始される即時短当り図柄無効期間 B では、第一始動口 2 0 0 4 や第二始動口 2 0 0 5 へ入球することに、特別図柄の変動表示 I などを実行している。このような即時短当り図柄無効期間 B では、外部端子部 5 5 8 を介して、パチンコ機 1 の外部に向けて即時短当り図柄の停止に関する情報を出力不能としている。つまり、即時短当り図柄無効期間 B において、即時短当りとなった場合には、パチンコ機 1 の外部に向けて即時短当り図柄の停止に関する情報を出力していない。このように、即時短当り図柄無効期間 B において、即時短当りとなった場合であっても、ホールコンピュータに対して即時短当り図柄の停止に関する情報を出力しないことから、即時短当りになったことをホール管理者が知ることができず、外部表示装置に対して即時短当り図柄の停止に関する情報を出力しないことから、即時短当りになったことを遊技者が知ることができない。

20

【 2 1 7 6 】

また、即時短当り図柄無効期間 B では、演出表示装置 1 6 0 0 において、1 回目の特別図柄の変動表示である特別図柄の変動表示 I と、2 回目以降の特別図柄の変動表示である特別図柄の変動表示と、で異なる演出を実行している。ここで、即時短当り図柄無効期間 B のうち、1 回目の特別図柄の変動表示の実行中である特別図柄の変動表示 I の実行中には、変動パターンに対応する演出を実行する際に、即時短当り図柄有効期間における特別図柄の変動表示 F ~ G と背景画像などの点で同じである共通の演出を実行している。このように、即時短当り図柄無効期間 B の開始時には、その旨を明確に通知していないことから、即時短当り図柄有効期間であるか即時短当り図柄無効期間 B であるかを認識することが困難であり、即時短当り図柄有効期間よりも不利な期間が開始されたことに気付かせ難くすることができる。

30

【 2 1 7 7 】

一方、即時短当り図柄無効期間 B のうち、2 回目以降の特別図柄の変動表示の実行中である特別図柄の変動表示の実行中には、変動パターンに対応する演出を実行する際に、即時短当り図柄無効期間 B であることを示唆するピンチ演出 2 (無効対応演出) を実行している。ここで、ピンチ演出 2 としては、即時短当り図柄無効期間 B であることを示唆する背景画像 (即時短当り図柄有効期間における特別図柄の変動表示 A ~ C とは異なる背景画像) やミニキャラを表示したり、即時短当り図柄無効期間 B であることを示唆する音声や発光を出力したりする演出を実行している。このように、即時短当り図柄無効期間 B では、1 回目の特別図柄の変動表示を除き、その旨を示唆していることから、即時短当り図柄無効期間 B であると推測することができる。また、即時短当り図柄無効期間 A のうち、1 回目の特別図柄の変動表示の実行中に限り、ピンチ演出 2 を実行しないことで、即時短当り図柄無効期間 B の開始が早々に気付かれることを防止することができる。なお、即時短当り図柄無効期間 B であることを示唆するピンチ演出 2 は、即時短当り図柄無効期間 A であることを示唆するピンチ演出 2 と同じであるが、演出内容を異ならせてもよい。

40

【 2 1 7 8 】

なお、上記では、即時短当り図柄無効期間 B の開始時 (特別図柄の変動表示 I の実行中) において、ピンチ演出 2 (無効対応演出) を実行していないが、その即時短当り図柄無

50

効期間 B の開始時から、ピンチ演出 2 を実行するようにしてもよい。

【 2 1 7 9 】

また、即時短当り図柄無効期間 B は、抽選により即時短当り図柄無効期間 B を終了させることが決定されたときに、即時短当り図柄無効期間 B の終了条件が成立し、即時短当り図柄無効期間 B を終了させているが、即時短当り図柄無効期間 B の終了条件が成立するよりも前には、演出表示装置 1 6 0 0 において、即時短当り図柄無効期間 A が終了するよりも前に実行されているカウント表示を表示していない。これは、即時短当り図柄無効期間 B の終了条件が、抽選により即時短当り図柄無効期間 B を終了させることが決定されたときであることから、即時短当り図柄無効期間 B の終了タイミングを事前に判別できないためである。

10

【 2 1 8 0 】

次いで、即時短当り図柄無効期間 B の終了条件が成立して開始される即時短当り図柄有効期間では、第一始動口 2 0 0 4 や第二始動口 2 0 0 5 へ入球したときに、特別図柄の変動表示 J を実行している。このような即時短当り図柄有効期間では、外部端子部 5 5 8 を介して、パチンコ機 1 の外部に向けて即時短当り図柄の停止に関する情報を出力可能としている。つまり、即時短当り図柄有効期間において、即時短当りとなった場合には、パチンコ機 1 の外部に向けて即時短当り図柄の停止に関する情報を出力するのに対し、即時短当りとならなかった場合には、パチンコ機 1 の外部に向けて即時短当り図柄の停止に関する情報を出力していない。

【 2 1 8 1 】

また、即時短当り図柄有効期間では、第一始動口 2 0 0 4 や第二始動口 2 0 0 5 へ入球し、特別図柄の変動表示 J を実行したときに、演出表示装置 1 6 0 0 において、変動パターンに対応する演出を実行する際に、通常演出を実行している。

20

【 2 1 8 2 】

上記したように、即時短当り図柄無効期間 A は、特別図柄の変動回数が所定回数（例えば、10 回）になったときに、即時短当り図柄無効期間 A の終了条件が成立し、即時短当り図柄無効期間 A を終了させているが、即時短当り図柄無効期間 A の終了条件が成立するよりも前において、抽選により即時短当り図柄無効期間 A を終了させることが決定されたときには、即時短当り図柄無効期間 A の終了条件が成立し、即時短当り図柄無効期間 A を強制的に終了させてもよい。本例では、即時短当り図柄無効期間 A の終了条件が成立するよりも前の数回の特別図柄の変動表示（例えば、4 変動）においては、演出表示装置 1 6 0 0 において、即時短当り図柄無効期間 A が終了するまでの特別図柄の変動表示の残り回数を示すカウント表示を表示しているが、即時短当り図柄無効期間 A を強制的に終了する場合には、カウント表示の終了を待たずに、カウント表示が途中であっても強制的に終了するようにしている。

30

【 2 1 8 3 】

また、即時短当り図柄無効期間 A や即時短当り図柄無効期間 B については、ホール管理者の操作により強制的に終了させることを可能としている。具体的には、即時短当り図柄無効期間 A や即時短当り図柄無効期間 B において、電源をオフにした後、RAM クリアを伴う電源投入した場合には、即時短当り図柄有効期間に戻るようにしている。これにより、即時短当り図柄無効期間 A や即時短当り図柄無効期間 B が発生していることで、遊技者が遊技を敬遠している場合には、ホール管理者の操作により即時短当り図柄無効期間 A や即時短当り図柄無効期間 B を終了させればよく、即時短当り図柄有効期間に戻すことで、期待をもって遊技に新規で参加させることができる。

40

【 2 1 8 4 】

上記したように、低確率状態のうち低確率非時短状態の一部については、特別図柄の変動回数のカウントの対象としない「カウント抑制期間」として設定している。そして、カウント抑制期間のうち、カウント抑制期間 A については、低確率非時短状態において、第一始動口 2 0 0 4 や第二始動口 2 0 0 5 へ入球し、特別図柄の変動表示を実行したときに、主制御基板 1 3 1 0 での救済回数カウンタをカウントアップしないで、その救済回数カ

50

ウンタを維持するようにしている。このようなカウント抑制期間 A では、即時短当りになった場合であっても低確率時短状態 C に制御しない「即時短当り図柄無効期間」を同時期に発生するようにしてもよい。このようなカウント抑制期間 A と即時短当り図柄無効期間を併用する場合について、図 202 を参照して説明する。図 202 は、カウント抑制期間 A と即時短当り図柄無効期間の併用時を示すタイムチャートである。

【2185】

図 202 に示すように、カウント有効期間では、即時短当り図柄有効期間を同時期に発生させていることから、そのようなカウント有効期間において、即時短当りになった場合に、低確率時短状態 C に制御している。

【2186】

また、カウント抑制期間 A では、即時短当り図柄無効期間を同時期に発生させている。つまり、カウント抑制期間 A において、即時短当りになった場合には、低確率時短状態 C に制御しないで、即時短当りとなる前の遊技状態として、低確率非時短状態を維持するようにしている。ここで、カウント抑制期間 A 及び即時短当り図柄無効期間のうち、1 回目の特別図柄の変動表示の実行中である特別図柄の変動表示 D の実行中には、変動パターンに対応する演出を実行する際に、カウント有効期間における特別図柄の変動表示 A ~ C と背景画像などの点で同じである共通の演出を実行している。一方、カウント抑制期間 A 及び即時短当り図柄無効期間のうち、2 回目以降の特別図柄の変動表示の実行中である特別図柄の変動表示 E などの実行中には、変動パターンに対応する演出を実行する際に、カウント抑制期間 A 及び即時短当り図柄無効期間であることを示唆するピンチ演出 2 (無効対応演出) を実行している。

【2187】

一方、カウント抑制期間 B では、即時短当り図柄無効期間を同時期に発生させていない。つまり、カウント抑制期間 B において、即時短当りになった場合には、低確率時短状態 C に制御している。ここで、カウント抑制期間 B では、第一始動口 2004 や第二始動口 2005 へ入球し、特別図柄の変動表示を実行するごとに、変動パターンに対応する演出を実行しているが、変動パターンに対応する演出を実行する際に、カウント有効期間における特別図柄の変動表示 F ~ H と背景画像などの点で同じである共通の演出を実行している。

【2188】

上記したように、カウント抑制期間 B については、低確率非時短状態において、第一始動口 2004 や第二始動口 2005 へ入球し、特別図柄の変動表示を実行したときに、主制御基板 1310 での救済回数カウンタをカウントダウンし、低確率時短状態 B に制御することとなる救済回数カウンタ = 600 から遠ざかるように更新している。つまり、カウント抑制期間 B については、低確率時短状態 B に制御することとなる救済回数カウンタ = 600 から遠ざかり、その後救済回数カウンタ = 600 に達することが困難になることから、カウント抑制期間 A よりも不利な期間となっている。そして、カウント抑制期間 B において、即時短当り図柄無効期間を同時期に発生させると、救済回数カウンタ = 600 に達することが困難になるだけでなく、即時短当りになった場合であっても低確率時短状態 C に制御することがなくなり、低確率時短状態 (低確率時短状態 B、低確率時短状態 C) が得られる確率が極端に低くなってしまふ。この点、本例では、カウント抑制期間 B において、即時短当り図柄無効期間を同時期に発生させないことで、極端に不利な期間が発生することを防止することができる。

【2189】

[RTC 演出の優先について]

本例では、周辺制御基板 1510 は、電源投入時において、図示しないリアルタイムクロック IC の内蔵 RAM から、年月日を特定するカレンダー情報と時分秒を特定する時刻情報とを取得して、周辺制御 IC の RAM に、現在のカレンダー情報、現在の時刻情報をセットしている。そして、周辺制御基板 1510 では、そのような RTC (リアルタイムクロック) の情報を用いて、電源投入から所定期間 (例えば、3 時間) が経過するごとに

10

20

30

40

50

、図柄変動演出（変動パターンに対応する演出）とは別に、R T C 演出を実行している。このR T C 演出では、演出表示装置 1 6 0 0 の演出表示、可動体 A ~ C の動作、ランプ発光や音声出力により、図柄変動演出（変動パターンに対応する演出）とは別の専用の演出を実行することから、図柄変動演出（変動パターンに対応する演出）とは別の楽しみを与えることができ、パチンコ機 1 の稼働率が高くなることを期待することができる。

【 2 1 9 0 】

R T C 演出と、図柄変動演出（変動パターンに対応する演出）とは、いずれも演出表示装置 1 6 0 0 の演出表示、可動体 A ~ C の動作、ランプ発光や音声出力を実行するものであり、演出に用いられる演出要素が重複している（少なくとも一部が重複している）。ここで、R T C 演出は、電源投入から所定期間（例えば、3 時間）が経過するごとに実行するものであることから、R T C 演出の実行タイミングと、低確率時短状態 B に制御することとなる特別図柄の変動表示が 6 0 0 回（救済回数カウンタ = 6 0 0）に達する前後における演出の実行タイミングと、が重複してしまうことがある。同様に、低確率時短状態 C に制御することとなる即時短当たりとなる前後における演出の実行タイミングと、が重複してしまうことがある。このような場合には、R T C 演出の実行を優先し、特別図柄の変動表示が 6 0 0 回（救済回数カウンタ = 6 0 0）に達する前後における演出や、即時短当たりとなる前後における演出の一部を制限するようにしている。ここでは、まず、R T C 演出や、特別図柄の変動表示が 6 0 0 回（救済回数カウンタ = 6 0 0）に達する前後における演出について説明した後、特別図柄の変動表示が 6 0 0 回（救済回数カウンタ = 6 0 0）に達するよりも前に R T C 演出の開始条件が成立した場合、特別図柄の変動表示が 6 0 0 回（救済回数カウンタ = 6 0 0）に達した後に R T C 演出の開始条件が成立した場合について説明する。そして、即時短当たりとなる前後における演出について説明した後、即時短当たりとなるよりも前に R T C 演出の開始条件が成立した場合、即時短当たりとなった後に R T C 演出の開始条件が成立した場合について説明する。

【 2 1 9 1 】

図 2 0 3 は、R T C 演出の演出進行を示すタイムチャートである。図 2 0 3 に示すように、電源投入から所定時間（例えば、3 時間）が経過して R T C 演出の開始条件が成立する t 1 よりも前には、R T C 演出を実行しておらず、図柄変動演出（変動パターンに対応する演出）を実行可能な通常演出状態にしている。通常演出状態では、図柄変動（例えば、図柄変動 A）を実行する場合に、図柄変動演出として変動パターンに対応する演出を実行している。そして、図柄変動演出では、演出表示装置 1 6 0 0 の演出表示、可動体 A ~ C の動作、ランプ発光、音声発光などの演出内容に関して、主制御基板 1 3 1 0 で決定される変動パターンに設定されており、その変動パターンに基づいて、演出表示装置 1 6 0 0 の演出表示、可動体 A ~ C の動作、ランプ発光、音声発光などの演出内容を実行している。

【 2 1 9 2 】

なお、演出表示装置 1 6 0 0 では、図柄変動演出として、装飾図柄の変動表示を実行するとともに、抽選結果を示唆する演出表示を実行している。また、可動体 A ~ C については、抽選結果を示唆する演出表示に連動して所定のタイミングで、可動体 A ~ C が動作するようにしている。また、ランプ発光では、抽選結果を示唆する演出表示に連動して所定のタイミングで、遊技盤 5 や扉枠 3 の各種装飾基板に搭載されている L E D が発光するようにしている。また、音声出力では、抽選結果を示唆する演出表示中において、スピーカから B G M が出力されるようにしている。

【 2 1 9 3 】

次いで、t 1 において、電源投入から所定時間（例えば、3 時間）が経過して R T C 演出の開始条件が成立したときには、R T C 演出を実行する R T C 演出状態にしている。図柄変動 B の実行中に t 1 が到来した場合には、図柄変動演出の実行を制限し、R T C 演出を優先して実行している。そして、R T C 演出では、演出表示装置 1 6 0 0 の演出表示、可動体 A ~ C の動作、ランプ発光、音声発光などの演出内容に関して、R T C 用の演出内容を実行している。なお、R T C 演出状態は、R T C 演出の開始条件が成立する t 1 から

所定時間（例えば、10分）が経過してRTC演出の終了条件が成立する t_4 になるまでの間、実行を継続し、 t_4 において、RTC演出状態から通常演出状態に移行するようになっている。

【2194】

具体的には、演出表示装置1600では、まず、 $t_1 \sim t_2$ までの間、RTC演出の開始までをカウントダウン（例えば、3 2 1）するRTCカウントダウン表示を実行している。RTCカウントダウン表示については、図柄変動に依存することなく t_1 で開始し、図柄変動に依存することなく t_1 から3秒間が経過した t_2 の時点で終了するようにしている。つまり、RTCカウントダウン表示は、 t_1 から t_2 までの3秒間実行している。そして、 $t_2 \sim t_x$ までの間、RTC演出の開始を伝えるRTC開始表示を実行している。RTC開始表示については、図柄変動に依存することなく t_2 で開始し、少なくとも t_2 から5秒間が経過した t_3 までの間は実行し、図柄変動に依存して t_3 以降に最初に図柄変動（図柄変動D）が開始される t_x の時点で終了するようにしている。つまり、RTC開始表示は、 t_2 から t_x までの5秒+ の可変の時間実行している。なお、 t_3 以降に図柄変動（図柄変動演出）が開始されない期間が発生している場合には、 t_3 以降に図柄変動Dが開始されるのを待って、RTC開始表示を終了している。

10

【2195】

そして、演出表示装置1600では、 t_x からRTC演出の終了条件が成立する t_4 までの間、RTC演出以外では実行されることのないRTC用の演出表示を実行している。RTC用の演出表示については、 t_3 以降に最初に図柄変動（図柄変動D）が開始されるのを待って開始するものであることから、 t_3 以降に図柄変動Dを早々に開始させようとする意欲をもって遊技を行わせることができる。

20

【2196】

また、可動体A～Cについては、 $t_2 \sim t_3$ までの間、演出表示装置1600でのRTC開始表示の実行に伴い、可動体A～Cが順次動作するようにしている。具体的には、 $t_2 \sim t_3$ までの間、可動体AのRTC開始動作、可動体BのRTC開始動作、可動体CのRTC開始動作を順次実行している。一方、RTC演出状態である $t_1 \sim t_4$ のうち、 $t_2 \sim t_3$ の期間を除いては、RTC演出で可動体A～Cを用いておらず、可動体A～Cについては、図柄変動演出（変動パターンに対応する演出）で指定される動作を実行している。

30

【2197】

また、ランプ発光では、 $t_1 \sim t_4$ までの間、RTC演出の実行に伴い、遊技盤5や扉枠3の各種装飾基板に搭載されているLEDがRTC用の発光パターンで発光するようにしている。また、音声出力では、 $t_1 \sim t_4$ までの間、RTC演出の実行に伴い、スピーカからRTC用のBGMが出力されるようにしている。

【2198】

（お助けモードL演出の制限）

図204は、特別図柄の変動表示が600回（救済回数カウンタ=600）に達する前後における演出進行を示すタイムチャートである。図204に示すように、RAMクリアを伴う電源投入後や大当り遊技の実行後、低確率状態における特別図柄の変動表示が600回（救済回数カウンタ=600）に達する図柄変動Bを実行する場合には、図柄変動Bの停止時である t_5 の時点で、低確率非時短状態から低確率時短状態Bに移行している。また、 t_5 よりも前には、「お助けモードL」が間近であることを示唆する「お助けモードL前兆演出」を実行するお助けモードL前兆演出状態にするのに対し、 t_5 からは、「お助けモードL」の実行中であることを示す「お助けモードL演出」を実行するお助けモードL演出状態に移行している。なお、本例では、低確率状態における特別図柄の変動回数が600回（救済回数カウンタ=600）に達することで、特別図柄の変動表示が700回に達するまでの間、低確率時短状態Bに制御するものであり、そのような低確率時短状態Bに制御する期間を「お助けモードL」と呼称している。そして、お助けモードL演出状態は、低確率時短状態Bにおける特別図柄の変動表示が700回に達するまでの間、

40

50

大当りにならない場合には700回目の図柄変動Xの停止時であるt6の時点で、大当りになる場合にはその大当りとなる図柄変動の停止時であるt6の時点で、低確率時短状態Bから低確率非時短状態に移行するとともに、お助けモードL演出状態から通常演出状態に移行するようになっている。

【2199】

上記した演出例では、演出表示装置1600における装飾図柄の変動表示の停止時において、低確率状態における特別図柄の変動表示が500～600回に達するまでの間、低確率状態における特別図柄の変動回数が何回目であるのかを通知するカウント演出を実行しているが、そのようなカウント演出が「お助けモードL前兆演出」に相当している。また、低確率時短状態Bの制御を開始した後は、演出表示装置1600において、低確率時短状態Bの制御中であることを示す「お助けモードL中」を表示しているが、そのような表示が「お助けモードL演出」に相当している。

10

【2200】

具体的には、演出表示装置1600では、t5よりも前に、お助けモードL演出の開始までをカウントダウン（例えば、低確率状態における特別図柄の変動回数が何回目であるのかを通知するカウント演出）するお助けモードL前兆用の演出表示を実行している。そして、t5よりも後には、お助けモードLの実行中（低確率時短状態Bの制御中）であることを示すお助けモードL用の演出表示を実行している。なお、t5以降に図柄変動（図柄変動演出）が開始されない期間（例えば、図柄変動Cと図柄変動Dとの間）が発生している場合にも、その期間において、お助けモードL用の演出表示を継続して実行している。

20

【2201】

また、可動体A～Cについては、t5よりも前のお助けモードL前兆演出、及びt5よりも後のお助けモードL演出で可動体A～Cを用いておらず、図柄変動演出（変動パターンに対応する演出）で指定される動作を実行している。

【2202】

また、ランプ発光では、t5よりも前に、お助けモードL前兆演出の実行に伴い、遊技盤5や扉枠3の各種装飾基板に搭載されているLEDがお助けモードL前兆用の発光パターンで発光するようにし、t5よりも後に、お助けモードL演出の実行に伴い、お助けモードL用の発光パターンで発光するようにしている。また、音声出力では、t5よりも前に、お助けモードL前兆演出の実行に伴い、スピーカからお助けモードL前兆用のBGMが出力されるようにし、t5よりも後に、お助けモードL演出の実行に伴い、スピーカからお助けモードL用のBGMが出力されるようにしている。

30

【2203】

図205は、特別図柄の変動表示が600回（救済回数カウンタ=600）に達するよりも前にRTC演出の開始条件が成立した場合の演出進行を示すタイムチャートである。本例では、電源投入から所定時間（例えば、3時間）が経過してRTC演出の開始条件が成立するt1の時点で、お助けモードL前兆演出状態であるか、お助けモードL演出状態であるか、お助けモードL前兆演出状態やお助けモードL演出状態でない通常演出状態であるかを判定している。上記では、t1の時点で通常演出状態であると判定した場合について説明しており、以下では、t1の時点でお助けモードL前兆演出状態やお助けモードL演出状態であると判定した場合について説明している。

40

【2204】

図205に示すように、RTC演出の開始条件が成立するt1が到来した時点で、お助けモードL前兆演出状態である場合には、お助けモードL前兆演出状態からRTC演出状態に移行している。また、RAMクリアを伴う電源投入後や大当り遊技の実行後、低確率状態における特別図柄の変動表示が600回（救済回数カウンタ=600）に達する図柄変動Bを実行する場合には、図柄変動Bの停止時であるt5の時点で、低確率非時短状態から低確率時短状態Bに移行している。

【2205】

具体的には、演出表示装置1600では、t1の時点で、お助けモードL演出の開始ま

50

でをカウントダウン（例えば、低確率状態における特別図柄の変動回数何回目であるのかを通知するカウント演出）するお助けモードL前兆用の演出表示の実行中であり、 t_1 から、低確率状態における特別図柄の変動表示が600回（救済回数カウンタ=600）に達する図柄変動Bの停止時である t_5 までの間には、お助けモードL前兆用の演出表示を継続して実行している。そして、 t_5 よりも後には、低確率時短状態Cに制御することから、お助けモードLの実行中（低確率時短状態Bの制御中）であることを示すお助けモードL用の演出表示を実行している。つまり、 $t_1 \sim t_x$ までの間には、RTC演出としてのRTCカウントダウン表示やRTC開始表示を実行していない。

【2206】

また、演出表示装置1600では、 t_x からRTC演出の終了条件が成立する t_4 までの間、お助けモードL用の演出表示に加えて、RTC演出以外では実行されることのないRTC用の演出表示を実行している。RTC用の演出表示については、 t_3 以降に最初に図柄変動（図柄変動D）が開始されるのを待って開始するようになっている。このような状態では、例えば、表示領域の全体を用いてRTC用の演出表示を実行し、表示領域の左上部において低確率時短状態Bの制御中であることを示す「お助けモードL中」を表示するようにお助けモードL用の演出表示を実行している。

10

【2207】

また、可動体A～Cについては、 $t_2 \sim t_3$ までの間、演出表示装置1600でのRTC開始表示を実行していないにもかかわらず、可動体A～Cが順次動作するようにしている。具体的には、 $t_2 \sim t_3$ までの間、可動体AのRTC開始動作、可動体BのRTC開始動作、可動体CのRTC開始動作を順次実行している。このように、低確率状態における特別図柄の変動表示が600回（救済回数カウンタ=600）に達する図柄変動Bの実行中において、可動体A～CのRTC開始動作を開始する t_2 が到来した場合には、図柄変動演出（変動パターンに対応する演出）で指定される動作を終了し、可動体A～CのRTC開始動作を強制的に開始するようにしている。そして、可動体A～CのRTC開始動作の実行中において、低確率状態における特別図柄の変動表示が600回（救済回数カウンタ=600）に達する図柄変動Bの停止時である t_5 が到来した場合には、実行中の可動体A～CのRTC開始動作を終了することなく継続して実行するようにしている。また、RTC演出状態である $t_1 \sim t_4$ のうち、 $t_2 \sim t_3$ については、可動体A～Cに対して、図柄変動演出（変動パターンに対応する演出）で指定される動作を実行していないが、 $t_2 \sim t_3$ の期間を除いては、RTC演出で可動体A～Cを用いておらず、可動体A～Cに対して、図柄変動演出（変動パターンに対応する演出）で指定される動作を実行している。

20

30

【2208】

また、ランプ発光では、 $t_1 \sim t_3$ までの間、演出表示装置1600でのRTCカウントダウン表示やRTC開始表示を実行していないにもかかわらず、遊技盤5や扉枠3の各種装飾基板に搭載されているLEDがRTC用の発光パターンで発光するようにし、 t_4 までの間、RTC用の発光パターンで継続して発光している。つまり、 $t_1 \sim t_3$ までの間には、演出表示装置1600でのお助けモードL前兆用の演出表示やお助けモードL用の演出表示を実行しているにもかかわらず、遊技盤5や扉枠3の各種装飾基板に搭載されているLEDがお助けモードL前兆用の発光パターンやお助けモードL用の発光パターンで発光していない。また、音声出力では、 $t_1 \sim t_3$ までの間、演出表示装置1600でのRTCカウントダウン表示やRTC開始表示を実行していないにもかかわらず、スピーカからRTC用のBGMが出力されるようにし、 t_4 までの間、RTC用のBGMが継続して出力されている。つまり、 $t_1 \sim t_3$ までの間には、演出表示装置1600でのお助けモードL前兆用の演出表示やお助けモードL用の演出表示を実行しているにもかかわらず、スピーカからお助けモードL前兆用のBGMやお助けモードL用のBGMが出力されていない。

40

【2209】

上記したように、可動体A～CのRTC開始動作の実行中において、低確率状態におけ

50

る特別図柄の変動表示が600回（救済回数カウンタ=600）に達する図柄変動Bの停止時であるt5が到来した場合には、実行中の可動体A～CのRTC開始動作を終了することなく継続して実行している。これにより、t1～t2までの間には、演出表示装置1600でのRTC開始表示を実行していないが、可動体A～CのRTC開始動作を途中で終了することなく全部を実行することで、外部に向けてRTC演出が開始される旨を知らせることができ、RTC演出の開始が認識されないことを防止することができる。

【2210】

また、RTC演出と、図柄変動演出（変動パターンに対応する演出）とは、いずれも演出表示装置1600の演出表示、可動体A～Cの動作、ランプ発光や音声出力を実行するものであり、演出に用いられる演出要素が重複している（少なくとも一部が重複している）。このとき、RTC演出の開始条件が成立するt1が到来した時点で、お助けモードL前兆演出状態である場合には、お助けモードL前兆演出で用いられる演出表示装置1600の演出表示については、実行しているのに対し、お助けモードL前兆演出で用いられる可動体A～Cの動作、ランプ発光や音声出力については、実行を制限している。つまり、お助けモードL前兆演出で用いられる演出要素のうち、一部の実行を制限している。同様に、t1よりも後に、低確率状態における特別図柄の変動表示が600回（救済回数カウンタ=600）に達する図柄変動Bの停止時であるt5が到来した場合には、お助けモードL演出を実行するタイミングであるが、お助けモードL演出で用いられる演出表示装置1600の演出表示については、実行しているのに対し、お助けモードL演出で用いられる可動体A～Cの動作、ランプ発光や音声出力については、実行を制限している。つまり、お助けモードL演出で用いられる演出要素のうち、一部の実行を制限している。これにより、RTC演出の開始条件が成立するt1が到来した時点から、可動体A～Cの動作、ランプ発光や音声出力については、RTC演出で用いることが可能であることから、外部に向けてRTC演出の実行中である旨を知らせることができ、RTC演出の実行が認識されないことを防止することができる。

【2211】

一方、RTC演出の開始条件が成立するt1が到来した時点から、演出表示装置1600の演出表示については、お助けモードL前兆演出やお助けモードL演出で用いられている。演出表示装置1600については、遊技盤5の中央部分に設けられていることから、遊技者がもっとも注目する部分であり、そのような演出表示装置1600に対しては、お助けモードL前兆演出表示やお助けモードL演出表示を実行することから、低確率状態における特別図柄の変動表示が600回（救済回数カウンタ=600）に達して低確率時短状態Bに制御する旨を見逃すことがなく、低確率時短状態Bの制御開始が認識されないことを防止することができる。

【2212】

上記した可動体A～Cとしては、遊技者が接触可能な可動体と、遊技者が接触不能な可動体と、がある。具体的には、可動体Aは、遊技盤5に取り付けられた裏上前演出ユニット3300であり、可動体Bは、遊技盤5に取り付けられた裏下前演出ユニット3400であり、これらの可動体は、遊技者が接触不能とされている。一方、可動体Cは、扉枠3の皿ユニット200に取り付けられた演出操作ユニット300の演出操作部301であり、遊技者が接触可能とされている。そして、可動体A～Cは、RTC演出の実行中において、RTC開始動作を順次実行し、それぞれの可動体が動作するようにしている。ここで、可動体A～Cについては、正常に動作するかどうかを監視しているが、可動体Cに対して、正常に動作しない異常が発生した場合には、遊技者のイタズラにより可動体Cが正常に動作しない可能性が高くなっている。このため、RTC演出の実行中において、可動体Cが正常に動作しない異常が発生した場合には、遊技者へのペナルティとして、お助けモードL前兆演出やお助けモードL演出で用いられる演出要素のうち一部の実行を制限している期間を延長するようにしている。つまり、RTC演出の終了条件が成立するt4になった後にも、お助けモードL前兆演出やお助けモードL演出で用いられる演出要素のうち一部の実行を制限している状態を継続するようにしている。なお、遊技者へのペナルティ

10

20

30

40

50

としては、お助けモードL前兆演出やお助けモードL演出で用いられる演出要素のうち一部の実行を制限している状態において、その制限度合いを強くするものであればよく、例えば、RTC演出の実行中において、お助けモードL前兆演出やお助けモードL演出として実行が制限されていない演出表示装置1600の演出表示についても、実行を制限するようにしてもよい。このように、RTC演出の実行中において、可動体Cが正常に動作しない異常が発生した場合には、遊技者にペナルティが与えられることで、可動体Cに対して遊技者がイタズラしないように働きかけることができる。

【2213】

図206は、特別図柄の変動表示が600回（救済回数カウンタ=600）に達した後、RTC演出の開始条件が成立した場合の演出進行を示すタイムチャートである。図206に示すように、RTC演出の開始条件が成立する t_1 が到来した時点で、お助けモードL演出状態である場合には、お助けモードL演出状態からRTC演出状態に移行している。また、RTC演出の開始条件が成立する t_1 が到来した時点で、既に低確率時短状態Bに制御されている。

10

【2214】

具体的には、演出表示装置1600では、 t_1 の時点で、お助けモードLの実行中（低確率時短状態Bの制御中）であることを示すお助けモードL用の演出表示を実行しているが、 $t_1 \sim t_2$ までの間には、お助けモードL用の演出表示に加えて、RTC演出の開始までをカウントダウン（例えば、3 2 1）するRTCカウントダウン表示を実行している。また、 $t_2 \sim t_x$ までの間には、RTC演出の開始を伝えるRTC開始表示を実行している。そして、 $t_x \sim t_4$ までの間には、 t_x からRTC演出の終了条件が成立する t_4 までの間には、お助けモードL用の演出表示に加えて、RTC演出以外では実行されないRTC用の演出表示を実行している。RTC用の演出表示については、 t_3 以降に最初に図柄変動（図柄変動D）が開始されるのを待って開始するようになっている。このような状態では、例えば、表示領域の全体を用いてRTCカウントダウン表示、RTC開始表示、RTC用の演出表示を実行し、表示領域の左上部において低確率時短状態Bの制御中であることを示す「お助けモードL中」を表示するようにお助けモードL用の演出表示を実行している。

20

【2215】

また、可動体A～Cについては、 $t_2 \sim t_3$ までの間、演出表示装置1600でのRTC開始表示の実行に伴い、可動体A～Cが順次動作するようにしている。具体的には、 $t_2 \sim t_3$ までの間、可動体AのRTC開始動作、可動体BのRTC開始動作、可動体CのRTC開始動作を順次実行している。このように、お助けモードLの実行中（低確率時短状態Bの制御中）における図柄変動Bの実行中において、可動体A～CのRTC開始動作を開始する t_2 が到来した場合には、図柄変動演出（変動パターンに対応する演出）で指定される動作を終了し、可動体A～CのRTC開始動作を強制的に開始するようにしている。また、RTC演出状態である $t_1 \sim t_4$ のうち、 $t_2 \sim t_3$ については、可動体A～Cに対して、図柄変動演出（変動パターンに対応する演出）で指定される動作を実行していないが、 $t_2 \sim t_3$ の期間を除いては、RTC演出で可動体A～Cを用いておらず、可動体A～Cに対して、図柄変動演出（変動パターンに対応する演出）で指定される動作を実行している。

30

40

【2216】

また、ランプ発光では、 $t_1 \sim t_4$ までの間、RTC演出の実行に伴い、遊技盤5や扉枠3の各種装飾基板に搭載されているLEDがRTC用の発光パターンで発光するようにしている。つまり、 $t_1 \sim t_3$ までの間には、演出表示装置1600でのお助けモードL用の演出表示を実行しているにもかかわらず、遊技盤5や扉枠3の各種装飾基板に搭載されているLEDがお助けモードL用の発光パターンで発光していない。また、音声出力では、 $t_1 \sim t_4$ までの間、RTC演出の実行に伴い、スピーカからRTC用のBGMが出力されるようにしている。つまり、 $t_1 \sim t_3$ までの間には、演出表示装置1600でのお助けモードL用の演出表示を実行しているにもかかわらず、スピーカからお助けモード

50

L用のBGMが出力されていない。

【2217】

上記したように、RTC演出と、図柄変動演出（変動パターンに対応する演出）とは、いずれも演出表示装置1600の演出表示、可動体A～Cの動作、ランプ発光や音声出力を実行するものであり、演出に用いられる演出要素が重複している（少なくとも一部が重複している）。このとき、RTC演出の開始条件が成立するt1が到来した時点で、お助けモードL演出状態である場合には、お助けモードL演出で用いられる演出表示装置1600の演出表示については、実行しているのに対し、お助けモードL演出で用いられる可動体A～Cの動作、ランプ発光や音声出力については、実行を制限している。つまり、お助けモードL演出で用いられる演出要素のうち、一部の実行を制限している。これにより、RTC演出の開始条件が成立するt1が到来した時点から、可動体A～Cの動作、ランプ発光や音声出力については、RTC演出で用いることが可能であることから、外部に向けてRTC演出の実行中である旨を知らせることができ、RTC演出の実行が認識されないことを防止することができる。

10

【2218】

一方、お助けモードLの実行中（低確率時短状態Bの制御中）において、RTC演出の開始条件が成立するt1が到来した時点から、演出表示装置1600の演出表示については、お助けモードL演出で用いられている。演出表示装置1600については、遊技盤5の中央部分に設けられていることから、遊技者がもっとも注目する部分であり、そのような演出表示装置1600に対しては、お助けモードL演出表示を実行することから、お助けモードLの実行中（低確率時短状態Bの制御中）である旨を見逃すことがなく、お助けモードLの実行中（低確率時短状態Bの制御中）である旨が認識されないことを防止することができる。

20

【2219】

（お助けモードS演出の制限）

図207は、即時短当たりとなる前後における演出進行を示すタイムチャートである。図207に示すように、即時短当たりとなる図柄変動Bを実行する場合には、図柄変動Bの停止時であるt5の時点で、低確率非時短状態から低確率時短状態Cに移行している。また、t5よりも前には、即時短当たりとなる図柄変動Bの実行中において、「お助けモードS」に突入することを示唆する「お助けモードS前兆演出」を実行するお助けモードS前兆演出状態にするのに対し、t5からは、「お助けモードS」の実行中であることを示す「お助けモードS演出」を実行するお助けモードS演出状態に移行している。なお、本例では、即時短当たりとなることで、特別図柄の変動表示が20～100回に達するまでの間、低確率時短状態Cに制御するものであり、そのような低確率時短状態Cに制御する期間を「お助けモードS」と呼称している。そして、お助けモードS演出状態は、低確率時短状態Cにおける特別図柄の変動表示が20～100回に達するまでの間、大当たりにならない場合には20～100回目の図柄変動Xの停止時であるt6の時点で、大当たりになる場合にはその大当たりとなる図柄変動の停止時であるt6の時点で、低確率時短状態Cから低確率非時短状態に移行するとともに、お助けモードS演出状態から通常演出状態に移行するようになっている。

30

40

【2220】

上記した演出例では、即時短当たりとなる図柄変動演出（変動パターンに対応する演出）として、装飾図柄の変動表示を実行し、即時短当たりの停止図柄で停止する演出表示を実行しているが、そのような即時短当たりとなる図柄変動演出が「お助けモードS前兆演出」に相当している。また、低確率時短状態Cの制御を開始した後は、演出表示装置1600において、低確率時短状態Cの制御中であることを示す「お助けモードS中」を表示しているが、そのような表示が「お助けモードS演出」に相当している。

【2221】

具体的には、演出表示装置1600では、t5よりも前に、即時短当たりとなる図柄変動Bの実行中において、図柄変動演出としてお助けモードS前兆用の演出表示を実行してい

50

る。そして、 t_5 よりも後には、お助けモード S の実行中（低確率時短状態 C の制御中）であることを示すお助けモード S 用の演出表示を実行している。なお、 t_5 以降に図柄変動（図柄変動演出）が開始されない期間（例えば、図柄変動 C と図柄変動 D との間）が発生している場合にも、その期間において、お助けモード S 用の演出表示を継続して実行している。

【 2 2 2 2 】

また、可動体 A ~ C については、 t_5 よりも後のお助けモード S 演出で可動体 A ~ C を用いておらず、図柄変動演出（変動パターンに対応する演出）で指定される動作を実行している。

【 2 2 2 3 】

また、ランプ発光では、 t_5 よりも前に、即時短当たりとなる図柄変動 B の実行中におけるお助けモード S 前兆演出の実行に伴い、遊技盤 5 や扉枠 3 の各種装飾基板に搭載されている LED がお助けモード S 前兆用の発光パターンで発光するようにし、 t_5 よりも後に、お助けモード S 演出の実行に伴い、お助けモード S 用の発光パターンで発光するようにしている。また、音声出力では、 t_5 よりも前に、即時短当たりとなる図柄変動 B の実行中におけるお助けモード S 前兆演出の実行に伴い、スピーカからお助けモード S 前兆用の BGM が出力されるようにし、 t_5 よりも後に、お助けモード S 演出の実行に伴い、スピーカからお助けモード S 用の BGM が出力されるようにしている。

【 2 2 2 4 】

図 2 0 8 は、即時短当たりとなるよりも前に R T C 演出の開始条件が成立した場合の演出進行を示すタイムチャートである。本例では、電源投入から所定時間（例えば、3 時間）が経過して R T C 演出の開始条件が成立する t_1 の時点で、お助けモード S 前兆演出状態であるか、お助けモード S 演出状態であるか、お助けモード S 前兆演出状態やお助けモード S 演出状態でない通常演出状態であるかを判定している。上記では、 t_1 の時点で通常演出状態であると判定した場合について説明しており、以下では、 t_1 の時点でお助けモード S 前兆演出状態やお助けモード S 演出状態であると判定した場合について説明している。

【 2 2 2 5 】

図 2 0 8 に示すように、R T C 演出の開始条件が成立する t_1 が到来した時点で、お助けモード S 前兆演出状態である場合には、お助けモード S 前兆演出状態から R T C 演出状態に移行している。また、即時短当たりとなる図柄変動 B を実行する場合には、図柄変動 B の停止時である t_5 の時点で、低確率非時短状態から低確率時短状態 C に移行している。

【 2 2 2 6 】

具体的には、演出表示装置 1 6 0 0 では、 t_1 の時点で、図柄変動演出としてお助けモード S 前兆用の演出表示の実行中であり、 t_1 から、即時短当たりとなる図柄変動 B の停止時である t_5 までの間には、お助けモード S 前兆用の演出表示を継続して実行している。そして、 t_5 よりも後には、低確率時短状態 C に制御することから、お助けモード S の実行中（低確率時短状態 C の制御中）であることを示すお助けモード S 用の演出表示を実行している。つまり、 t_1 ~ t_x までの間には、R T C 演出としての R T C カウントダウン表示や R T C 開始表示を実行していない。

【 2 2 2 7 】

また、演出表示装置 1 6 0 0 では、 t_x から R T C 演出の終了条件が成立する t_4 までの間、お助けモード S 用の演出表示に加えて、R T C 演出以外では実行されることのない R T C 用の演出表示を実行している。R T C 用の演出表示については、 t_3 以降に最初に図柄変動（図柄変動 D）が開始されるのを待って開始するようになっている。このような状態では、例えば、表示領域の全体を用いて R T C 用の演出表示を実行し、表示領域の左上部において低確率時短状態 C の制御中であることを示す「お助けモード S 中」を表示するようにお助けモード S 用の演出表示を実行している。

【 2 2 2 8 】

また、可動体 A ~ C については、 t_2 ~ t_3 までの間、演出表示装置 1 6 0 0 での R T

10

20

30

40

50

C開始表示を実行していないにもかかわらず、可動体A～Cが順次動作するようにしている。具体的には、 $t_2 \sim t_3$ までの間、可動体AのRTC開始動作、可動体BのRTC開始動作、可動体CのRTC開始動作を順次実行している。このように、即時短当たりとなる図柄変動Bの実行中において、可動体A～CのRTC開始動作を開始する t_2 が到来した場合には、図柄変動演出（変動パターンに対応する演出）で指定される動作を終了し、可動体A～CのRTC開始動作を強制的に開始するようにしている。そして、可動体A～CのRTC開始動作の実行中において、即時短当たりとなる図柄変動Bの停止時である t_5 が到来した場合には、実行中の可動体A～CのRTC開始動作を終了することなく継続して実行するようにしている。また、RTC演出状態である $t_1 \sim t_4$ のうち、 $t_2 \sim t_3$ については、可動体A～Cに対して、図柄変動演出（変動パターンに対応する演出）で指定される動作を実行していないが、 $t_2 \sim t_3$ の期間を除いては、RTC演出で可動体A～Cを用いておらず、可動体A～Cに対して、図柄変動演出（変動パターンに対応する演出）で指定される動作を実行している。

10

【2229】

また、ランプ発光では、 $t_1 \sim t_3$ までの間、演出表示装置1600でのRTCカウントダウン表示やRTC開始表示を実行していないにもかかわらず、遊技盤5や扉枠3の各種装飾基板に搭載されているLEDがRTC用の発光パターンで発光するようにし、 t_4 までの間、RTC用の発光パターンで継続して発光している。つまり、 $t_1 \sim t_3$ の間には、演出表示装置1600でのお助けモードS前兆用の演出表示やお助けモードS用の演出表示を実行しているにもかかわらず、遊技盤5や扉枠3の各種装飾基板に搭載されているLEDがお助けモードS前兆用の発光パターンやお助けモードS用の発光パターンで発光していない。また、音声出力では、 $t_1 \sim t_3$ までの間、演出表示装置1600でのRTCカウントダウン表示やRTC開始表示を実行していないにもかかわらず、スピーカからRTC用のBGMが出力されるようにし、 t_4 までの間、RTC用のBGMが継続して出力されている。つまり、 $t_1 \sim t_3$ の間には、演出表示装置1600でのお助けモードS前兆用の演出表示やお助けモードS用の演出表示を実行しているにもかかわらず、スピーカからお助けモードS前兆用のBGMやお助けモードS用のBGMが出力されていない。

20

【2230】

上記したように、可動体A～CのRTC開始動作の実行中において、即時短当たりとなる図柄変動Bの停止時である t_5 が到来した場合には、実行中の可動体A～CのRTC開始動作を終了することなく継続して実行している。これにより、 $t_1 \sim t_2$ の間には、演出表示装置1600でのRTC開始表示を実行していないが、可動体A～CのRTC開始動作を途中で終了することなく全部を実行することで、外部に向けてRTC演出が開始される旨を知らせることができ、RTC演出の開始が認識されないことを防止することができる。

30

【2231】

また、RTC演出と、図柄変動演出（変動パターンに対応する演出）とは、いずれも演出表示装置1600の演出表示、可動体A～Cの動作、ランプ発光や音声出力を実行するものであり、演出に用いられる演出要素が重複している（少なくとも一部が重複している）。このとき、RTC演出の開始条件が成立する t_1 が到来した時点で、お助けモードS前兆演出状態である場合には、お助けモードS前兆演出で用いられる演出表示装置1600の演出表示については、実行しているのに対し、お助けモードS前兆演出で用いられる可動体A～Cの動作、ランプ発光や音声出力については、実行を制限している。つまり、お助けモードS前兆演出で用いられる演出要素のうち、一部の実行を制限している。同様に、 t_1 よりも後に、即時短当たりとなる図柄変動Bの停止時である t_5 が到来した場合には、お助けモードS演出を実行するタイミングであるが、お助けモードS演出で用いられる演出表示装置1600の演出表示については、実行しているのに対し、お助けモードS演出で用いられる可動体A～Cの動作、ランプ発光や音声出力については、実行を制限している。つまり、お助けモードS演出で用いられる演出要素のうち、一部の実行を制限し

40

50

ている。これにより、R T C演出の開始条件が成立する t_1 が到来した時点から、可動体 A ~ C の動作、ランプ発光や音声出力については、R T C演出で用いることが可能であることから、外部に向けてR T C演出の実行中である旨を知らせることができ、R T C演出の実行が認識されないことを防止することができる。

【 2 2 3 2 】

一方、R T C演出の開始条件が成立する t_1 が到来した時点から、演出表示装置 1 6 0 0 の演出表示については、お助けモード S 前兆演出やお助けモード S 演出で用いられている。演出表示装置 1 6 0 0 については、遊技盤 5 の中央部分に設けられていることから、遊技者がもっとも注目する部分であり、そのような演出表示装置 1 6 0 0 に対しては、お助けモード S 前兆演出表示やお助けモード S 演出表示を実行することから、即時短当りとな

10

【 2 2 3 3 】

上記した可動体 A ~ C としては、遊技者が接触可能な可動体と、遊技者が接触不能な可動体と、がある。具体的には、可動体 A は、遊技盤 5 に取り付けられた裏上前演出ユニット 3 3 0 0 であり、可動体 B は、遊技盤 5 に取り付けられた裏下前演出ユニット 3 4 0 0 であり、これらの可動体は、遊技者が接触不能とされている。一方、可動体 C は、扉枠 3 の皿ユニット 2 0 0 に取り付けられた演出操作ユニット 3 0 0 の演出操作部 3 0 1 であり、遊技者が接触可能とされている。そして、可動体 A ~ C は、R T C演出の実行中において、R T C開始動作を順次実行し、それぞれの可動体が動作するようにしている。ここで、可動体 A ~ C については、正常に動作するかどうかを監視しているが、可動体 C に対して、正常に動作しない異常が発生した場合には、遊技者のイタズラにより可動体 C が正常に動作しない可能性が高くなっている。このため、R T C演出の実行中において、可動体 C が正常に動作しない異常が発生した場合には、遊技者へのペナルティとして、お助けモード S 前兆演出やお助けモード S 演出で用いられる演出要素のうち一部の実行を制限している期間を延長するようにしている。つまり、R T C演出の終了条件が成立する t_4 になった後にも、お助けモード S 前兆演出やお助けモード S 演出で用いられる演出要素のうち一部の実行を制限している状態を継続するようにしている。なお、遊技者へのペナルティとしては、お助けモード S 前兆演出やお助けモード S 演出で用いられる演出要素のうち一部の実行を制限している状態において、その制限度合いを強くするものであればよく、例えば、R T C演出の実行中において、お助けモード S 前兆演出やお助けモード S 演出として実行が制限されていない演出表示装置 1 6 0 0 の演出表示についても、実行を制限するようにしてもよい。このように、R T C演出の実行中において、可動体 C が正常に動作しない異常が発生した場合には、遊技者にペナルティが与えられることで、可動体 C に対して遊技者がイタズラしないように働きかけることができる。

20

30

【 2 2 3 4 】

図 2 0 9 は、即時短当りとなった後に R T C演出の開始条件が成立した場合の演出進行を示すタイムチャートである。図 2 0 9 に示すように、R T C演出の開始条件が成立する t_1 が到来した時点で、お助けモード S 演出状態である場合には、お助けモード S 演出状態から R T C演出状態に移行している。また、R T C演出の開始条件が成立する t_1 が到来した時点で、既に低確率時短状態 C に制御されている。

40

【 2 2 3 5 】

具体的には、演出表示装置 1 6 0 0 では、 t_1 の時点で、お助けモード S の実行中（低確率時短状態 C の制御中）であることを示すお助けモード S 用の演出表示を実行しているが、 t_1 ~ t_2 までの間には、お助けモード S 用の演出表示に加えて、R T C演出の開始までをカウントダウン（例えば、3 2 1）する R T Cカウントダウン表示を実行している。また、 t_2 ~ t_x までの間には、R T C演出の開始を伝える R T C開始表示を実行している。そして、 t_x ~ t_x までの間には、 t_x から R T C演出の終了条件が成立する t_4 までの間には、お助けモード S 用の演出表示に加えて、R T C演出以外では実行されることのない R T C用の演出表示を実行している。R T C用の演出表示については、 t_3

50

以降に最初に図柄変動（図柄変動D）が開始されるのを待って開始するようになっている。このような状態では、例えば、表示領域の全体を用いてRTCカウントダウン表示、RTC開始表示、RTC用の演出表示を実行し、表示領域の左上部において低確率時短状態Cの制御中であることを示す「お助けモードS中」を表示するようにお助けモードS用の演出表示を実行している。

【2236】

また、可動体A～Cについては、 $t_2 \sim t_3$ までの間、演出表示装置1600でのRTC開始表示の実行に伴い、可動体A～Cが順次動作するようにしている。具体的には、 $t_2 \sim t_3$ までの間、可動体AのRTC開始動作、可動体BのRTC開始動作、可動体CのRTC開始動作を順次実行している。このように、お助けモードSの実行中（低確率時短状態Cの制御中）における図柄変動Bの実行中において、可動体A～CのRTC開始動作を開始する t_2 が到来した場合には、図柄変動演出（変動パターンに対応する演出）で指定される動作を終了し、可動体A～CのRTC開始動作を強制的に開始するようにしている。また、RTC演出状態である $t_1 \sim t_4$ のうち、 $t_2 \sim t_3$ については、可動体A～Cに対して、図柄変動演出（変動パターンに対応する演出）で指定される動作を実行していないが、 $t_2 \sim t_3$ の期間を除いては、RTC演出で可動体A～Cを用いておらず、可動体A～Cに対して、図柄変動演出（変動パターンに対応する演出）で指定される動作を実行している。

10

【2237】

また、ランプ発光では、 $t_1 \sim t_4$ までの間、RTC演出の実行に伴い、遊技盤5や扉枠3の各種装飾基板に搭載されているLEDがRTC用の発光パターンで発光するようにしている。つまり、 $t_1 \sim t_3$ の間には、演出表示装置1600でのお助けモードS用の演出表示を実行しているにもかかわらず、遊技盤5や扉枠3の各種装飾基板に搭載されているLEDがお助けモードS用の発光パターンで発光していない。また、音声出力では、 $t_1 \sim t_4$ までの間、RTC演出の実行に伴い、スピーカからRTC用のBGMが出力されるようにしている。つまり、 $t_1 \sim t_3$ の間には、演出表示装置1600でのお助けモードS用の演出表示を実行しているにもかかわらず、スピーカからお助けモードS用のBGMが出力されていない。

20

【2238】

上記したように、RTC演出と、図柄変動演出（変動パターンに対応する演出）とは、いずれも演出表示装置1600の演出表示、可動体A～Cの動作、ランプ発光や音声出力を実行するものであり、演出に用いられる演出要素が重複している（少なくとも一部が重複している）。このとき、RTC演出の開始条件が成立する t_1 が到来した時点で、お助けモードS演出状態である場合には、お助けモードS演出で用いられる演出表示装置1600の演出表示については、実行しているのに対し、お助けモードS演出で用いられる可動体A～Cの動作、ランプ発光や音声出力については、実行を制限している。つまり、お助けモードS演出で用いられる演出要素のうち、一部の実行を制限している。これにより、RTC演出の開始条件が成立する t_1 が到来した時点から、可動体A～Cの動作、ランプ発光や音声出力については、RTC演出で用いることが可能であることから、外部に向けてRTC演出の実行中である旨を知らせることができ、RTC演出の実行が認識されないことを防止することができる。

30

40

【2239】

一方、お助けモードSの実行中（低確率時短状態Cの制御中）において、RTC演出の開始条件が成立する t_1 が到来した時点から、演出表示装置1600の演出表示については、お助けモードS演出で用いられている。演出表示装置1600については、遊技盤5の中央部分に設けられていることから、遊技者がもっとも注目する部分であり、そのような演出表示装置1600に対しては、お助けモードS演出表示を実行することから、お助けモードSの実行中（低確率時短状態Cの制御中）である旨を見逃すことがなく、お助けモードSの実行中（低確率時短状態Cの制御中）である旨が認識されないことを防止することができる。

50

【 2 2 4 0 】

(お助けモード L 前兆演出の制限)

図 2 0 4 で説明したように、RAM クリアを伴う電源投入後や大当たり遊技の実行後、低確率状態における特別図柄の変動表示が 6 0 0 回 (救済回数カウンタ = 6 0 0) に達する図柄変動 B を実行する場合には、図柄変動 B の停止時である t 5 の時点で、低確率非時短状態から低確率時短状態 B に移行している。また、t 5 よりも前には、「お助けモード L」が間近であることを示唆する「お助けモード L 前兆演出」を実行するお助けモード L 前兆演出状態にするのに対し、t 5 からは、「お助けモード L」の実行中であることを示す「お助けモード L 演出」を実行するお助けモード L 演出状態に移行している。なお、本例では、低確率状態における特別図柄の変動回数が 6 0 0 回 (救済回数カウンタ = 6 0 0)

10

【 2 2 4 1 】

上記した演出例では、演出表示装置 1 6 0 0 における装飾図柄の変動表示の停止時において、低確率状態における特別図柄の変動表示が 5 0 0 ~ 6 0 0 回に達するまでの間、低確率状態における特別図柄の変動回数が何回目であるのかを通知するカウント演出を実行しているが、そのようなカウント演出が「お助けモード L 前兆演出」に相当している。このようなカウント演出について、主制御基板 1 3 1 0 では、低確率状態における特別図柄の変動停止時に救済回数カウンタをカウントアップし、主制御基板 1 3 1 0 から周辺制御基板 1 5 1 0 に救済回数カウンタに関する情報 (救済カウントコマンド) を送信することにより、周辺制御基板 1 5 1 0 では、低確率状態における特別図柄の変動回数が何回目であるのかを把握するようにし、特別図柄 (装飾図柄) の変動表示の停止時において、低確率状態における特別図柄の変動回数が何回目であるのかを通知するカウント演出を実行している。つまり、カウント演出は、主制御基板 1 3 1 0 で決定される変動パターンに指示される演出とは別に、周辺制御基板 1 5 1 0 で決定される演出として実行されている。

20

【 2 2 4 2 】

本例では、RAM クリアを伴う電源投入後や大当たり遊技の実行後、低確率状態における特別図柄の変動表示が 6 0 0 回 (救済回数カウンタ = 6 0 0) に達する図柄変動 B を実行する場合において、主制御基板 1 3 1 0 で決定される変動パターンとして、お助けモード L 前兆演出用の変動パターンを決定可能としている。ここで、低確率状態における特別図柄の変動表示が 6 0 0 回 (救済回数カウンタ = 6 0 0) に達していない図柄変動を実行する場合には、主制御基板 1 3 1 0 で決定される変動パターンとして、通常の変動パターンを決定しており、お助けモード L 前兆演出用の変動パターンを決定することがない。そして、お助けモード L 前兆演出用の変動パターンを決定した場合には、低確率状態における特別図柄の変動表示が 6 0 0 回 (救済回数カウンタ = 6 0 0) に達する図柄変動 B でしか実行されることのないお助けモード L 前兆演出を実行することにより、低確率時短状態 B に制御される「お助けモード L」が実行される旨を事前に知ることができる。

30

【 2 2 4 3 】

なお、「お助けモード L 前兆演出」として、上記したカウント演出を実行しない場合において、低確率状態における特別図柄の変動表示が 6 0 0 回 (救済回数カウンタ = 6 0 0) に達する図柄変動 B を実行する際に、お助けモード L 前兆演出用の変動パターンを決定した場合には、その変動パターンに対応する演出 (お助けモード L 前兆演出) を実行することにより、低確率時短状態 B に制御される「お助けモード L」が実行される旨を事前に知ることができるのに対し、お助けモード L 前兆演出用の変動パターンを決定しないで通常の変動パターンを決定した場合には、その変動パターンに対応する演出 (お助けモード L 前兆演出でない演出) を実行することにより、低確率時短状態 B に制御される「お助けモード L」が実行される旨を事前に知ることができない。なお、本例では、「お助けモード L 前兆演出」として、上記したカウント演出を実行していないが、お助けモード L 前兆演出用の変動パターンを決定するか否かにかかわらず、上記したカウント演出を実行して

40

50

もよい。また、本例では、低確率状態における特別図柄の変動表示が600回（救済回数カウンタ=600）に達する図柄変動Bを実行する場合において、お助けモードL前兆演出の変動パターンを決定可能としているが、低確率状態における特別図柄の変動表示が600回（救済回数カウンタ=600）に達するよりも前の図柄変動であればよく、例えば、複数回の図柄変動（例えば、597～600回や500～600回）にまたがって、お助けモードL前兆演出の変動パターンを決定可能としてもよい。

【2244】

また、本例では、低確率状態における特別図柄の変動表示が600回（救済回数カウンタ=600）に達する図柄変動Bを実行する場合に、お助けモードL前兆演出の変動パターン（特定変動パターン）を決定するための特別な操作部である特定変動パターン実行ボタン（図示しない）を、パチンコ機1の裏面側に設けている。なお、特定変動パターン実行ボタンとしては、電源投入に係る電源スイッチ630aとは別に、遊技者が操作および視認できない箇所に設けられている操作部であればよく、回転スイッチ式の操作部や、押下スイッチ式の操作部、あるいは、管理者が所持する特殊な工具（細棒など）や鍵を挿入して操作するタイプの操作部等が例示できる。このうち、管理者が所持する特殊な工具（細棒など）や鍵を挿入して操作するタイプの操作部であれば、ホールで意図せずに誤操作してしまうことを抑止することもできる。

【2245】

具体的には、電源投入時に特定変動パターン実行ボタンを操作した場合には、低確率状態における特別図柄の変動表示が600回（救済回数カウンタ=600）に達する図柄変動Bを実行する際に、お助けモードL前兆演出の変動パターンを決定している。一方、電源投入時に特定変動パターン実行ボタンを操作していない場合には、低確率状態における特別図柄の変動表示が600回（救済回数カウンタ=600）に達する図柄変動Bを実行する際に、お助けモードL前兆演出の変動パターンを決定しないで通常の変動パターンを決定している。つまり、ホール管理者が電源投入時に特定変動パターン実行ボタンを操作するか否かによって、低確率状態における特別図柄の変動表示が600回（救済回数カウンタ=600）に達する図柄変動Bを実行する際に、お助けモードL前兆演出の変動パターンを決定するか否かを選択可能にしている。このように、電源投入時に特定変動パターン実行ボタンを操作していない場合には、低確率状態における特別図柄の変動表示が600回（救済回数カウンタ=600）に達する図柄変動Bを実行する際に、お助けモードL前兆演出の変動パターンに対応するお助けモードL前兆演出を実行することがなく、次の図柄変動Cでお助けモードLの実行中（低確率時短状態Bの制御中）であることを示すお助けモードL演出が突然実行されることから、当りにならないで時短が付与されるインパクトを強く与えることができる。

【2246】

なお、お助けモードLの実行中（低確率時短状態Bの制御中）には、図柄変動を実行するときに、主制御基板1310で決定される変動パターンとして、お助けモードL演出用の変動パターンを決定している。つまり、低確率時短状態Bの制御開始後、低確率時短状態Bにおける特別図柄の変動表示が700回に達するまでの図柄変動では、お助けモードL演出用の変動パターンを決定している。このお助けモードL演出用の変動パターンについては、電源投入時に特定変動パターン実行ボタンを操作したか否かにかかわらず、お助けモードLの実行中（低確率時短状態Bの制御中）に決定するようにしている。つまり、電源投入時に特定変動パターン実行ボタンを操作した場合には、低確率状態における特別図柄の変動表示が600回（救済回数カウンタ=600）に達する前後において、低確率時短状態Bへ移行するよりも前にお助けモードL前兆演出を実行し、低確率時短状態Bへ移行した後にお助けモードL演出を実行している。一方、電源投入時に特定変動パターン実行ボタンを操作していない場合には、低確率状態における特別図柄の変動表示が600回（救済回数カウンタ=600）に達する前後において、低確率時短状態Bへ移行するよりも前にお助けモードL前兆演出を実行することがなく、低確率時短状態Bへ移行した後にお助けモードL演出を実行している。このように、電源投入時に特定変動パターン実行

10

20

30

40

50

ボタンを操作していない場合には、低確率時短状態 B へ移行するよりも前にお助けモード L 前兆演出を実行することがなく、低確率時短状態 B へ移行した後にお助けモード L 演出が突然実行されることから、当りにならないで時短が付与されるインパクトを強く与えることができる。

【 2 2 4 7 】

また、電源投入時に R A M クリアスイッチ 1 3 1 0 f を操作しながら電源スイッチ 6 3 0 a を操作し、R A M クリアを伴う電源投入が行われた場合にも、R A M クリアスイッチ 1 3 1 0 f や電源スイッチ 6 3 0 a とは別の特定変動パターン実行ボタンを電源投入時に操作していなければ、低確率状態における特別図柄の変動表示が 6 0 0 回（救済回数カウンタ = 6 0 0）に達する図柄変動 B を実行する際に、お助けモード L 前兆演出用の変動パターンを決定することがない（通常の変動パターンを決定する）。つまり、ホール管理者が R A M クリアを伴う電源投入を行うか否かだけでは、低確率状態における特別図柄の変動表示が 6 0 0 回（救済回数カウンタ = 6 0 0）に達する図柄変動 B を実行する際に、お助けモード L 前兆演出用の変動パターンを決定するか否かが変化しないことから、ホール管理者が必要に応じて電源投入時に特定変動パターン実行ボタンを操作し、図柄変動 B を実行する際に、お助けモード L 前兆演出用の変動パターンを決定することを可能にしている。

10

【 2 2 4 8 】

上記では、ホール管理者が電源投入時に特定変動パターン実行ボタンを操作するか否かによって、低確率状態における特別図柄の変動表示が 6 0 0 回（救済回数カウンタ = 6 0 0）に達する図柄変動 B を実行する際に、お助けモード L 前兆演出用の変動パターンを決定するか否かを異ならせているが、以下のように構成してもよい。具体的には、電源投入後に既に大当り（大当り遊技）が得られており、その後に低確率状態における特別図柄の変動表示が 6 0 0 回（救済回数カウンタ = 6 0 0）に達した場合には、その 6 0 0 回（救済回数カウンタ = 6 0 0）に達する図柄変動 B を実行する際に、お助けモード L 前兆演出用の変動パターンを決定している。一方、電源投入後に大当り（大当り遊技）が得られていない状態で、低確率状態における特別図柄の変動表示が 6 0 0 回（救済回数カウンタ = 6 0 0）に達した場合には、その 6 0 0 回（救済回数カウンタ = 6 0 0）に達する図柄変動 B を実行する際に、お助けモード L 前兆演出用の変動パターンを決定しないで通常の変動パターンを決定している。つまり、低確率状態における特別図柄の変動表示が 6 0 0 回（救済回数カウンタ = 6 0 0）に達するよりも前に既に大当り（大当り遊技）が得られているか否かによって、その 6 0 0 回（救済回数カウンタ = 6 0 0）に達する図柄変動 B を実行する際に、お助けモード L 前兆演出用の変動パターンを決定するか否かを異ならせている。このような構成においては、既に得られている大当り（大当り遊技）の対価として、低確率時短状態 B へ移行するよりも前にお助けモード L 前兆演出を実行することが可能であり、お助けモード L 前兆演出を楽しませることができる。

20

30

【 2 2 4 9 】

また、上記では、電源投入時に特定変動パターン実行ボタンを操作していない場合には、低確率状態における特別図柄の変動表示が 6 0 0 回（救済回数カウンタ = 6 0 0）に達する図柄変動 B を実行する際に、お助けモード L 前兆演出用の変動パターンを決定しないで通常の変動パターンを決定しているが、以下のように構成してもよい。具体的には、電源投入後において、低確率状態における特別図柄の変動表示が 6 0 0 回（救済回数カウンタ = 6 0 0）に達した場合には、低確率非時短状態から低確率時短状態 B へ移行するものであるが、電源投入後における 1 回目の低確率時短状態 B（お助けモード L）では、低確率時短状態 B へ移行するよりも前にお助けモード L 前兆演出用の変動パターンを決定することがない（通常の変動パターンを決定する）のに対し、電源投入後における 2 回目以降の低確率時短状態 B（お助けモード L）では、低確率時短状態 B へ移行するよりも前にお助けモード L 前兆演出用の変動パターンを決定している。つまり、電源投入後における 1 回目の低確率時短状態 B（お助けモード L）であるか否かによって、低確率時短状態 B へ移行するよりも前の図柄変動 B を実行する際に、お助けモード L 前兆演出用の変動パター

40

50

ンを決定するか否かを異ならせている。このような構成においては、電源投入後における1回目の低確率時短状態B（お助けモードL）で、既に低確率非時短状態から低確率時短状態Bに移行可能であることが知られており、電源投入後における2回目以降の低確率時短状態B（お助けモードL）では、低確率時短状態Bへ移行するよりも前にお助けモードL前兆演出を新たに実行することで、演出が単調になることを防止することができる。

【2250】

[救済回数カウンタのリセットについて]

上記では、RAMクリアを伴う電源投入後や大当たり遊技の実行後、主制御基板1310での救済回数カウンタを用いて低確率状態における特別図柄の変動回数を初期値である「0」から加算カウントするようにし、その低確率状態における特別図柄の変動回数が600回（救済回数カウンタ=600）に達することで、低確率時短状態Bに制御するものとしている。このような救済回数カウンタについては、RAMクリアを伴う電源投入時や大当たり遊技の実行時において、低確率状態における特別図柄の変動回数のカウントをリセットしている。しかしながら、低確率状態における特別図柄の変動回数については、低確率非時短状態から低確率時短状態Bに移行するかどうかに直結するものであることから、救済回数カウンタのカウントをリセットするか否かについては、RAMクリアを伴う電源投入であるか否かにかかわらず、ホール管理者が電源投入時に選択できる構成であることが好ましい。本例では、電源投入時において、救済回数カウンタのカウントをリセットするか否かを可能にする構成について、以下に説明する。

【2251】

本例では、電源投入時において、救済回数カウンタのカウントをリセットするための特別な操作部である救済維持ボタン（図示しない）を、パチンコ機1の裏面側に設けている。なお、救済維持ボタンとしては、電源投入に係る電源スイッチ630aとは別に、遊技者が操作および視認できない箇所に設けられている操作部であればよく、回転スイッチ式の操作部や、押下スイッチ式の操作部、あるいは、管理者が所持する特殊な工具（細棒など）や鍵を挿入して操作するタイプの操作部等が例示できる。このうち、管理者が所持する特殊な工具（細棒など）や鍵を挿入して操作するタイプの操作部であれば、ホールで意図せずに誤操作してしまうことを抑止することもできる。

【2252】

具体的には、電源投入時に救済維持ボタンを操作した場合には、低確率状態における特別図柄の変動回数（救済回数カウンタ）のカウントをリセットしないで維持している。一方、電源投入時に救済維持ボタンを操作していない場合には、低確率状態における特別図柄の変動回数（救済回数カウンタ）のカウントをリセットしている。つまり、ホール管理者が救済維持ボタンを操作するか否かによって、低確率状態における特別図柄の変動回数（救済回数カウンタ）のカウントをリセットするか否かを選択可能にしている。このように、電源投入時に救済維持ボタンを操作した場合には、低確率状態における特別図柄の変動回数（救済回数カウンタ）のカウントを維持することから、低確率非時短状態から低確率時短状態Bに移行するまでの低確率状態における特別図柄の変動表示が少ない回数で済むことになるのに対し、電源投入時に救済維持ボタンを操作していない場合には、低確率状態における特別図柄の変動回数（救済回数カウンタ）のカウントをリセットすることから、低確率非時短状態から低確率時短状態Bに移行するまでの低確率状態における特別図柄の変動表示が多くの回数必要となり、ホール管理者がホール環境に応じてリセットするか否かを選択することができる。

【2253】

図210は、RAMクリアを実行するための電源投入時の操作を示すRAMクリア条件の一覧である。本例では、電源投入時（電源スイッチ630aの操作時）において、RAMクリアスイッチ1310fを操作するRAMクリア操作が行われている場合と、設定キースイッチ1311aをON操作する設定変更操作（RAMクリアスイッチ1310fおよび設定キースイッチ1311aをON操作する設定変更操作でもよい。）が行われている場合には、主制御MPU1310aに内蔵されているRAMを初期化するRAMクリア

10

20

30

40

50

を実行し、遊技状態を初期化（低確率非時短状態に設定）している。また、設定値については、主制御基板 1 3 1 0 a に内蔵されている R A M の特定領域に記憶されており、設定変更操作が行われた場合に、既に設定されている設定値（電源投入前における電源遮断時の設定値）を変更可能にしている。また、低確率状態における特別図柄の変動回数（救済回数カウンタ）のカウンタについては、主制御基板 1 3 1 0 a に内蔵されている R A M の第 2 の特定領域に記憶されており、電源投入時に救済維持ボタンを操作した場合に、カウンタを維持可能にしている。

【 2 2 5 4 】

図 2 1 0 に示すように、R A M クリア操作時において、救済維持ボタンを操作している場合には、主制御 M P U 1 3 1 0 a に内蔵されている R A M を初期化する R A M クリアを実行し、遊技状態を初期化する。また、周辺制御基板 1 5 1 0 での周辺制御 I C の R A M については、電源遮断時にバックアップを作成していないことから、演出状態を初期状態に戻している。また、設定値の設定変更や確認表示については行われず、既に設定されている設定値（電源投入前における電源遮断時の設定値）を維持している。また、低確率状態における特別図柄の変動回数（救済回数カウンタ）のカウンタについては、カウンタを維持している。また、遊技状態の初期化については、R A M クリア操作後、主制御 M P U 1 3 1 0 a へ入力される R A M クリア信号が O N と判定されるタイミングで実行している。また、外部に知らせる報知態様としては、R A M クリア信号が O N と判定されるタイミングから所定期間が経過するまでの間、遊技盤 5 や扉枠 3 の各種装飾基板に搭載されている L E D を青色で発光するようにし、スピーカから「遊技状態をクリアしました。設定値、救済回数は維持しています。」という音声を出力するようにしている。したがって、R A M クリア操作時において、救済維持ボタンを操作している場合には、既に設定されている設定値を維持しつつ、低確率状態における特別図柄の変動回数（救済回数カウンタ）に対するカウンタについては、電源遮断時の続きからカウントするようになっている。

【 2 2 5 5 】

なお、周辺制御基板 1 5 1 0 での周辺制御 I C の R A M については、電源遮断時にバックアップを作成していないことから、電源遮断時に実行中の演出に関する情報が失われることとなり、その後の電源投入後の演出状態については、初期状態で実行し、主制御基板 1 3 1 0 から周辺制御基板 1 5 1 0 に演出に関するコマンドが送信されるのを待って、演出状態が復帰するようになっている。

【 2 2 5 6 】

また、R A M クリア操作時において、救済維持ボタンを操作していない場合には、主制御 M P U 1 3 1 0 a に内蔵されている R A M を初期化する R A M クリアを実行し、遊技状態を初期化する。また、周辺制御基板 1 5 1 0 での周辺制御 I C の R A M については、電源遮断時にバックアップを作成していないことから、演出状態を初期状態に戻している。また、設定値の設定変更や確認表示については行われず、既に設定されている設定値（電源投入前における電源遮断時の設定値）を維持している。また、低確率状態における特別図柄の変動回数（救済回数カウンタ）のカウンタについては、カウンタをリセットしている。また、遊技状態の初期化やカウンタのリセットについては、R A M クリア操作後、主制御 M P U 1 3 1 0 a へ入力される R A M クリア信号が O N と判定されるタイミングで実行している。また、外部に知らせる報知態様としては、R A M クリア信号が O N と判定されるタイミングから所定期間が経過するまでの間、遊技盤 5 や扉枠 3 の各種装飾基板に搭載されている L E D を黄色で発光するようにし、スピーカから「遊技状態と救済回数をクリアしました。設定値は維持しています。」という音声を出力するようにしている。したがって、R A M クリア操作時において、救済維持ボタンを操作していない場合には、既に設定されている設定値を維持しつつ、低確率状態における特別図柄の変動回数（救済回数カウンタ）に対するカウンタについては、初期値である「 0 」からカウントするようになっている。

【 2 2 5 7 】

一方、設定変更操作時において、救済維持ボタンを操作している場合には、主制御 M P

10

20

30

40

50

U 1 3 1 0 a に内蔵されている R A M を初期化する R A M クリアを実行し、遊技状態を初期化する。また、周辺制御基板 1 5 1 0 での周辺制御 I C の R A M については、電源遮断時にバックアップを作成していないことから、演出状態を初期状態に戻している。また、設定値の設定変更が可能であり、設定値の設定変更では、既に設定されている設定値（電源投入前における電源遮断時の設定値）を維持した状態から、設定切替ボタン 1 3 1 1 b を操作するごとに値 1 ずつ増加し、最大値である設定値 6 に達すると、初期値である設定値 1 へ戻り、再び値 1 ずつ増加することを可能にしている。また、低確率状態における特別図柄の変動回数（救済回数カウンタ）のカウンタについては、カウンタを維持している。また、遊技状態の初期化については、設定変更操作後、設定キースイッチ 1 3 1 1 a を O F F 操作して設定変更操作が終了したと判定したタイミング（主制御 M P U 1 3 1 0 a へ入力される設定キー O F F の信号が入力タイミング）で実行している。なお、設定変更操作が終了したと判定したタイミングでは、設定変更して決定した設定値を主制御 M P U 1 3 1 0 a に内蔵されている R A M の特定領域に格納している。また、外部に知らせる報知態様としては、設定変更操作が終了したと判定したタイミングから所定期間が経過するまでの間、遊技盤 5 や扉枠 3 の各種装飾基板に搭載されている L E D を緑色で発光するようにし、スピーカから「設定値を変更し、遊技状態をクリアしました。救済回数は維持しています。」という音声を出力するようにしている。したがって、設定変更操作時において、救済維持ボタンを操作している場合には、設定値の設定変更を可能にしつつ、低確率状態における特別図柄の変動回数（救済回数カウンタ）に対するカウンタについては、電源遮断時の続きからカウントするようになっている。

10

20

【 2 2 5 8 】

また、設定変更操作時において、救済維持ボタンを操作していない場合には、主制御 M P U 1 3 1 0 a に内蔵されている R A M を初期化する R A M クリアを実行し、遊技状態を初期化する。また、周辺制御基板 1 5 1 0 での周辺制御 I C の R A M については、電源遮断時にバックアップを作成していないことから、演出状態を初期状態に戻している。また、設定値の設定変更が可能であり、設定値の設定変更では、既に設定されている設定値（電源投入前における電源遮断時の設定値）を維持した状態から、設定切替ボタン 1 3 1 1 b を操作するごとに値 1 ずつ増加し、最大値である設定値 6 に達すると、初期値である設定値 1 へ戻り、再び値 1 ずつ増加することを可能にしている。また、低確率状態における特別図柄の変動回数（救済回数カウンタ）のカウンタについては、カウンタをリセットしている。また、遊技状態の初期化やカウンタのリセットについては、設定変更操作後、設定キースイッチ 1 3 1 1 a を O F F 操作して設定変更操作が終了したと判定したタイミング（主制御 M P U 1 3 1 0 a へ入力される設定キー O F F の信号が入力タイミング）で実行している。なお、設定変更操作が終了したと判定したタイミングでは、設定変更して決定した設定値を主制御 M P U 1 3 1 0 a に内蔵されている R A M の特定領域に格納している。また、外部に知らせる報知態様としては、設定変更操作が終了したと判定したタイミングから所定期間が経過するまでの間、遊技盤 5 や扉枠 3 の各種装飾基板に搭載されている L E D を白色で発光するようにし、スピーカから「設定値を変更し、遊技状態と救済回数をクリアしました。」という音声を出力するようにしている。したがって、設定変更操作時において、救済維持ボタンを操作していない場合には、設定値の設定変更を可能にしつつ、低確率状態における特別図柄の変動回数（救済回数カウンタ）に対するカウンタについては、初期値である「 0 」からカウントするようになっている。

30

40

【 2 2 5 9 】

また、詳しくは上記したが、電源投入時において、主制御内蔵 R A M の内容に異常があると判定した場合、又は、電源遮断時に主制御側電源断時処理が正常に終了していないと判定した場合には、主制御内蔵 R A M に格納されている内容に異常がある（又は信用することができないものである）として、その旨を伝えるエラー表示を行っている。このような R A M エラーが発生している場合には、特定異常フラグを O N し、パチンコ機 1 の電源を遮断して、再び電源を投入する際に、設定変更操作を行うことにより、R A M エラーを解除して遊技を進行することができるようになっている。具体的には、特定異常フラグの

50

ON時（RAMエラーの発生時）において、設定変更操作を行っている場合には、その設定変更操作時に救済維持ボタンを操作しているか否かにかかわらず、遊技状態を初期化するとともに、設定値の設定変更を可能にしている。設定値の設定変更では、初期値である最低値の設定値1を仮設定した状態から、設定切替ボタン1311bを操作するごとに値1ずつ増加し、最大値である設定値6に達すると、初期値である設定値1へ戻り、再び値1ずつ増加することを可能にしている。また、低確率状態における特別図柄の変動回数（救済回数カウンタ）のカウントについては、カウントをリセットしている。また、遊技状態の初期化やカウントのリセットについては、設定変更操作後、設定キースイッチ1311aをOFF操作して設定変更操作が終了したと判定したタイミング（主制御MPU1310aへ入力される設定キーOFFの信号が入力タイミング）で実行している。なお、設定変更操作が終了したと判定したタイミングでは、設定変更して決定した設定値を主制御MPU1310aに内蔵されているRAMの特定領域に格納している。

10

【2260】

上記では、特定異常フラグのON時（RAMエラーの発生時）において、設定変更操作を行っている場合には、その設定変更操作時に救済維持ボタンを操作しているか否かにかかわらず、低確率状態における特別図柄の変動回数（救済回数カウンタ）のカウントをリセットしている。これは、RAMエラーの発生時には、主制御内蔵RAMに格納されている内容に異常があり、低確率状態における特別図柄の変動回数（救済回数カウンタ）のカウントにも異常がある可能性があることから、カウントをリセットすることにより、遊技の公平性を保つことができるようになっている。なお、特定異常フラグのON時（RAMエラーの発生時）において、設定変更操作でない電源投入を行った場合には、RAMエラーを解除することなく特定異常フラグがONの状態を継続するようにしている。

20

【2261】

本例では、電源投入時に救済維持ボタンを操作する場合として、RAMクリア操作時において、救済維持ボタンを操作している場合には、既に設定されている設定値を維持しつつ、低確率状態における特別図柄の変動回数（救済回数カウンタ）に対するカウントについては、電源遮断時の続きからカウントするのに対し、設定変更操作時において、救済維持ボタンを操作している場合には、設定値の設定変更を可能にしつつ、低確率状態における特別図柄の変動回数（救済回数カウンタ）に対するカウントについては、電源遮断時の続きからカウントするようになっている。また、電源投入時に救済維持ボタンを操作しない場合として、RAMクリア操作時において、救済維持ボタンを操作していない場合には、既に設定されている設定値を維持しつつ、低確率状態における特別図柄の変動回数（救済回数カウンタ）に対するカウントについては、初期値である「0」からカウントするのに対し、設定変更操作時において、救済維持ボタンを操作していない場合には、設定値の設定変更を可能にしつつ、低確率状態における特別図柄の変動回数（救済回数カウンタ）に対するカウントについては、初期値である「0」からカウントするようになっている。つまり、電源投入時においては、設定値の設定変更をしたいか否か、低確率状態における特別図柄の変動回数（救済回数カウンタ）のカウントを維持したいか否か、によって、ホール管理者が所定の操作部を操作すればよく、ホール管理者がホール環境に応じて4つのパターンから選択的に実行することができる。例えば、ホールの営業開始時における電源投入時に救済維持ボタンを操作した場合には、低確率状態における特別図柄の変動回数（救済回数カウンタ）のカウントを維持することから、低確率非時短状態から低確率時短状態Bに移行するまでの低確率状態における特別図柄の変動表示が少ない回数で済むことになり、ホールの営業開始から早々に低確率時短状態Bに移行することを遊技者に期待させることができる。一方、ホールの営業開始時における電源投入時に救済維持ボタンを操作していない場合には、低確率状態における特別図柄の変動回数（救済回数カウンタ）のカウントをリセットすることから、低確率非時短状態から低確率時短状態Bに移行するまでの低確率状態における特別図柄の変動表示が多く回数必要となり、ホールの営業開始から早々に低確率時短状態Bに移行することがなく、遊技者の期待が早々に高まることがない。

30

40

50

【 2 2 6 2 】

なお、電源投入時に救済維持ボタンを操作するか否かにかかわらず、RAMクリア操作や設定変更操作でない通常の電源投入（RAMクリアスイッチ1310fおよび設定キースイッチ1311aをON操作しないで電源スイッチ630aの操作のみ）が行われた場合には、主制御MPU1310aに内蔵されているRAMを初期化するRAMクリアを実行せず、電源遮断時に作成しているバックアップに基づき、遊技状態を電源遮断時の状態に復帰させている。また、周辺制御基板1510での周辺制御ICのRAMについては、電源遮断時にバックアップを作成していないことから、演出状態を初期状態に戻している。また、設定値の設定変更や確認表示については行われず、既に設定されている設定値（電源投入前における電源遮断時の設定値）を維持している。また、低確率状態における特別図柄の変動回数（救済回数カウンタ）のカウンタについては、カウンタを維持している。また、外部に知らせる報知態様としては、RAMクリア信号がOFFと判定されるタイミングから所定期間が経過するまでの間、遊技盤5や扉枠3の各種装飾基板に搭載されているLEDを紫色で発光するようにし、スピーカから「遊技状態を復帰しました。設定値、救済回数は維持しています。」という音声を出力するようにしている。したがって、通常の電源投入である場合には、既に設定されている設定値を維持しつつ、低確率状態における特別図柄の変動回数（救済回数カウンタ）に対するカウンタについては、電源遮断時の続きからカウンタし、遊技状態についても、電源遮断時の状態に復帰するようになっている。なお、電源投入時に救済維持ボタンを操作するか否かにかかわらず、設定値の確認表示が行われる設定確認操作が行われた場合には、設定値の確認表示が行われる点を除いて、通常の電源投入が行われる場合と同じである。

10

20

【 2 2 6 3 】

また、本例では、遊技状態の初期化した際に、低確率状態における特別図柄の変動回数（救済回数カウンタ）のカウンタを維持したか、リセットしたかによって、外部に知らせる報知態様を異ならせている。これにより、例えば、ホール管理者が間違えて電源投入時に救済維持ボタンを操作してしまい、低確率状態における特別図柄の変動回数（救済回数カウンタ）のカウンタを維持した場合であっても、外部に知らせる報知態様によりその間違いに気づくことができ、ホール管理者が意図しないでカウンタを維持してしまうことを防止することができる。

【 2 2 6 4 】

上記では、救済維持ボタンを設ける構成としたが、例えば、救済維持ボタンを設けない構成とした場合にも、電源投入時において、低確率状態における特別図柄の変動回数（救済回数カウンタ）のカウンタを維持するか否かを、ホール管理者がホール環境に応じて選択することができる構成とすることが好ましい。このような構成においては、例えば、設定キースイッチ1311aをON操作しないRAMクリア操作が行われている場合には、既に設定されている設定値を維持しつつ、低確率状態における特別図柄の変動回数（救済回数カウンタ）に対するカウンタについては、電源遮断時の続きからカウンタするのに対し、設定キースイッチ1311aをON操作する設定変更操作が行われている場合には、設定値の設定変更を可能にしつつ、低確率状態における特別図柄の変動回数（救済回数カウンタ）に対するカウンタについては、初期値である「0」からカウンタしている。これにより、ホール管理者が設定変更操作でなくRAMクリア操作を行った場合のみ、低確率状態における特別図柄の変動回数（救済回数カウンタ）のカウンタをリセットしないで維持することができ、ホール管理者のニーズに合わせることができる。

30

40

【 2 2 6 5 】

また、救済維持ボタンを設けない構成とした場合にも、電源投入時において、低確率状態における特別図柄の変動回数（救済回数カウンタ）のカウンタを維持したい場合には、ホール管理者が何らかの操作部を操作する構成とすることが好ましい。具体的には、何らかの操作部としては、設定変更操作としての設定キースイッチ1311aのON操作であってもよい。このような構成においては、電源投入時において、設定キースイッチ1311aをON操作する設定変更操作が行われている場合には、設定値の設定変更を可能にし

50

つつ、低確率状態における特別図柄の変動回数（救済回数カウンタ）に対するカウントについては、電源遮断時の続きからカウントするのに対し、設定キースイッチ1311aをON操作しないRAMクリア操作が行われている場合には、既に設定されている設定値を維持しつつ、低確率状態における特別図柄の変動回数（救済回数カウンタ）に対するカウントについては、初期値である「0」からカウントしている。これにより、電源投入時において、ホール管理者が設定キースイッチ1311aをON操作しなければ、低確率状態における特別図柄の変動回数（救済回数カウンタ）のカウントをリセットするようになり、ホール管理者が意図しないでカウントを維持してしまうことを防止することができる。

【2266】

なお、救済維持ボタンを設ける構成とした場合には、RAMクリア操作または設定変更操作のいずれを操作するか、救済維持ボタンを操作するか否か、によって、ホール管理者が4つのパターンから選択的に実行することが可能であるのに対し、救済維持ボタンを設けない構成とした場合には、RAMクリア操作または設定変更操作のいずれを操作するかだけであり、ホール管理者が2つのパターンしか選択的に実行することができない。このため、パチンコ機1に救済維持ボタンを設けない場合には、ホール側で操作することが可能な操作部を設けるようにし、ホール管理者が選択しうるパターンが増加するようにしてもよい。

【2267】

本例では、機能表示ユニット1400での特別図柄の変動表示において、特別図柄の停止図柄を停止表示するとともに、演出表示装置1600での装飾図柄の変動表示において、装飾図柄の停止図柄を停止表示するものとしている。そして、低確率状態における特別図柄の変動回数（救済回数カウンタ）のカウントについては、特別図柄の停止時にカウントしている。また、大当たりとなった場合には、機能表示ユニット1400での特別図柄の変動表示において、特別図柄の停止図柄として大当たり図柄を停止表示するとともに、演出表示装置1600での装飾図柄の変動表示において、装飾図柄の停止図柄として大当たり図柄を停止表示するものとしている。そして、大当たり図柄の停止後には、大当たり遊技を実行するものの、低確率状態における特別図柄の変動回数（救済回数カウンタ）のカウントについては、大当たり遊技開始前である大当たり図柄の停止時にリセットしている。このような構成において、特別図柄の変動表示の実行中に電源を遮断し、その後の電源投入時にRAMクリア操作や設定変更操作が行われている場合には、主制御MPU1310aに内蔵されているRAMを初期化するRAMクリアを実行し、変動状態を初期化する（変動表示されていない状態にする）ことから、電源投入時には、実行中の特別図柄の変動表示に復帰することはない。また、大当たり遊技を実行するよりも前の大当たりに基づく特別図柄の変動表示の実行中に電源を遮断し、その後の電源投入時にRAMクリア操作や設定変更操作が行われている場合には、主制御MPU1310aに内蔵されているRAMを初期化するRAMクリアを実行し、変動状態を初期化する（変動表示されていない状態にする）ことから、実行中の大当たりに基づく特別図柄の変動表示に復帰することがなく、その後に予定されていた大当たり遊技も実行されることがない。

【2268】

上記した構成において、大当たりに基づく特別図柄の変動表示の実行中に電源を遮断し、その後の電源投入時におけるRAMクリア操作時に救済維持ボタンを操作している場合には、遊技状態を初期化する際に、実行中の大当たりに基づく特別図柄の変動表示を初期化し、既に設定されている設定値を維持しつつ、低確率状態における特別図柄の変動回数（救済回数カウンタ）に対するカウントについては、電源遮断時の続きからカウントするのに対し、電源投入時における設定変更操作時に救済維持ボタンを操作している場合には、遊技状態を初期化する際に、実行中の大当たりに基づく特別図柄の変動表示を初期化し、設定値の設定変更を可能にしつつ、低確率状態における特別図柄の変動回数（救済回数カウンタ）に対するカウントについては、電源遮断時の続きからカウントするようになっている。また、大当たりに基づく特別図柄の変動表示の実行中に電源を遮断し、その後の電源投入時におけるRAMクリア操作時に救済維持ボタンを操作していない場合には、遊技状態を

10

20

30

40

50

初期化する際に、実行中の大当りに基づく特別図柄の変動表示を初期化し、既に設定されている設定値を維持しつつ、低確率状態における特別図柄の変動回数（救済回数カウンタ）に対するカウントについては、初期値である「0」からカウントするのに対し、電源投入時における設定変更操作時に救済維持ボタンを操作していない場合には、遊技状態を初期化する際に、実行中の大当りに基づく特別図柄の変動表示を初期化し、設定値の設定変更を可能にしつつ、低確率状態における特別図柄の変動回数（救済回数カウンタ）に対するカウントについては、初期値である「0」からカウントするようになっている。つまり、大当りに基づく特別図柄の変動表示の実行中に電源を遮断し、その後の電源投入時（RAMクリア操作時、設定変更操作時）においては、遊技状態を初期化する際に、実行中の大当りに基づく特別図柄の変動表示を初期化するものの、設定値の設定変更をしたいか否か、低確率状態における特別図柄の変動回数（救済回数カウンタ）のカウントを維持したいか否か、によって、ホール管理者が所定の操作部を操作すればよく、ホール管理者がホール環境に応じて4つのパターンから選択的に実行することができる。

10

【2269】

また、本例では、低確率状態における特別図柄の変動回数（第一特別図柄と第二特別図柄の大当り以外の変動回数）をカウントするようにし、その低確率状態における特別図柄の変動回数が600回に達することで、低確率時短状態Bに制御しているが、例えば、従来のパチンコ機1のRAMクリア処理のように遊技の進行に関する全ての制御について初期化を行う構成を付加すると、特別図柄の変動表示中にRAMクリア処理が行われることで低確率状態における特別図柄の変動回数（救済回数カウンタ）のカウントまでもがリセットされてしまうこととなり、パチンコ機1の製造過程等で低確率時短状態Bに移行することを確認することが困難とされる虞がある。この点、本例では、低確率状態における特別図柄の変動回数が600回に達するまでの間に、大当りとなって大当りに基づく特別図柄の変動表示を実行した場合であっても、大当りに基づく特別図柄の変動表示の実行中に電源を遮断し、その後の電源投入時（RAMクリア操作時、設定変更操作時）に救済維持ボタンを操作することで、遊技状態を初期化する際に、実行中の大当りに基づく特別図柄の変動表示を初期化しつつも、低確率状態における特別図柄の変動回数（救済回数カウンタ）に対するカウントについては、電源遮断時の続きからカウントすることができ、パチンコ機1の製造過程において、改めて特別図柄の変動表示を行うことが可能になり、低確率時短状態Bに移行することの確認を容易化することができる。

20

30

【2270】

また、パチンコ機1の製造過程において、低確率時短状態Bに移行する際の各種の演出を確認したい場合には、外れになる場合においても、低確率状態における特別図柄の変動回数が600回目に達する変動表示中や、その直前の変動表示中に、大当りになるか否かに拘らず電源を遮断し、その後の電源投入時（RAMクリア操作時、設定変更操作時）に救済維持ボタンを操作することで、実行中の特別図柄の変動表示を初期化しつつも、低確率状態における特別図柄の変動回数（救済回数カウンタ）に対するカウントについては、電源遮断時の続きからカウントすることができ、パチンコ機1の製造過程において、改めて600回目の特別図柄の変動表示等を行うことが可能になり、低確率時短状態Bに移行する過程の演出確認を容易化することができる。

40

【2271】

また、実行中の特別図柄の変動表示を初期化する際には、記憶されている各種の保留に関する情報（第一特別図柄の抽選結果の保留、第二特別図柄の抽選結果の保留）も初期化するようにしておくことで、低確率時短状態Bに移行することの確認や、低確率時短状態Bに移行する過程の演出確認を行う際に、作業者が第一特別図柄と第二特別図柄のいずれを実行するか選択して600回目に達する変動表示や、その直前の変動表示を任意のタイミングに実行することが可能であり、確認作業の自由度を高めることができる。また、本作業は、電源投入時（RAMクリア操作時、設定変更操作時）に救済維持ボタンを操作することで繰り返し実行可能であり、この点でも確認作業の自由度を高めることができる。

【2272】

50

上記では、救済維持ボタンを設ける構成としたが、例えば、救済維持ボタンを設けない構成とした場合にも、600回に達する特別図柄の変動表示や大当りに基づく特別図柄の変動表示の実行中に電源を遮断し、その後の電源投入時（RAMクリア操作時、設定変更操作時）において、低確率状態における特別図柄の変動回数（救済回数カウンタ）のカウンタを維持するか否かを、ホール管理者がホール環境に応じて選択することができる構成とすることが好ましい。このような構成においては、ホール管理者が設定変更操作またはRAMクリア操作のいずれか一方を行った場合のみ、実行中の変動表示を消去しつつも、低確率状態における特別図柄の変動回数（救済回数カウンタ）のカウンタをリセットしないで維持することで、ホール管理者のニーズに合わせる事ができる。

【2273】

なお、本例では、時短状態の制御中に電源を遮断し、その後の電源投入時におけるRAMクリア操作時に救済維持ボタンを操作している場合には、実行中の変動表示を初期化する際に、既に設定されている設定値を維持しつつ、低確率状態における特別図柄の変動回数（救済回数カウンタ）に対するカウンタについては、電源遮断時の続きからカウントするのに対し、電源投入時における設定変更操作時に救済維持ボタンを操作している場合には、実行中の変動表示を初期化する際に、時短状態から低確率非時短状態に初期化し、設定値の設定変更を可能にしつつ、低確率状態における特別図柄の変動回数（救済回数カウンタ）に対するカウンタについては、電源遮断時の続きからカウントするようになっている。また、時短状態の制御中に電源を遮断し、その後の電源投入時におけるRAMクリア操作時に救済維持ボタンを操作していない場合には、実行中の変動表示を初期化する際に、時短状態から低確率非時短状態に初期化し、既に設定されている設定値を維持しつつ、低確率状態における特別図柄の変動回数（救済回数カウンタ）に対するカウンタについては、初期値である「0」からカウントするのに対し、電源投入時における設定変更操作時に救済維持ボタンを操作していない場合には、実行中の変動表示を初期化する際に、時短状態から低確率非時短状態に初期化し、設定値の設定変更を可能にしつつ、低確率状態における特別図柄の変動回数（救済回数カウンタ）に対するカウンタについては、初期値である「0」からカウントするようになっている。つまり、時短状態の制御中に電源を遮断し、その後の電源投入時（RAMクリア操作時、設定変更操作時）においては、実行中の変動表示を初期化する際に、時短状態から低確率非時短状態に初期化するものの、設定値の設定変更をしたいか否か、低確率状態における特別図柄の変動回数（救済回数カウンタ）のカウンタを維持したいか否か、によって、ホール管理者が所定の操作部を操作すればよく、ホール管理者がホール環境に応じて4つのパターンから選択的に実行することができる。

【2274】

上記では、大当たりとなった場合には、大当たり図柄の停止後には大当たり遊技を実行するものとし、低確率状態における特別図柄の変動回数（救済回数カウンタ）のカウンタについては、大当たり図柄の停止時にリセットするものとしたが、これとは別の例として、大当たりとなった場合に限り、低確率状態における特別図柄の変動回数（救済回数カウンタ）のカウンタについては、大当たり図柄の停止時でなく、大当たり遊技の終了時（例えば最終回のラウンド終了後に設定されるエンディング期間の経過時など）にリセットするようにしてもよい。つまり、外れや小当たりとなった場合には、低確率状態における特別図柄の変動回数（救済回数カウンタ）のカウンタについては特別図柄の停止時にカウントするが、大当たりとなった場合には、低確率状態における特別図柄の変動回数（救済回数カウンタ）のカウンタについては特別図柄の停止時ではなく、その後の大当たり遊技の終了時までリセットするタイミングを遅延させるようにしてもよい。このような構成においては、大当たり遊技の実行中に電源を遮断し、その後の電源投入時にRAMクリア操作や設定変更操作が行われている場合には、主制御MPU1310aに内蔵されているRAMを初期化するRAMクリアを実行し、大当たり遊技を消去するように遊技状態を初期化（低確率非時短状態に設定）することから、実行中の大当たり遊技に復帰することがない。

【2275】

10

20

30

40

50

上記した構成において、大当り遊技の実行中に電源を遮断し、その後の電源投入時におけるRAMクリア操作時に救済維持ボタンを操作している場合には、遊技状態を初期化する際に、実行中の大当り遊技を初期化し、既に設定されている設定値を維持しつつ、低確率状態における特別図柄の変動回数（救済回数カウンタ）に対するカウントについては、電源遮断時の続きからカウントするのに対し、電源投入時における設定変更操作時に救済維持ボタンを操作している場合には、遊技状態を初期化する際に、実行中の大当り遊技を初期化し、設定値の設定変更を可能にしつつ、低確率状態における特別図柄の変動回数（救済回数カウンタ）に対するカウントについては、電源遮断時の続きからカウントするようになっている。また、大当り遊技の実行中に電源を遮断し、その後の電源投入時におけるRAMクリア操作時に救済維持ボタンを操作していない場合には、遊技状態を初期化する際に、実行中の大当り遊技を初期化し、既に設定されている設定値を維持しつつ、低確率状態における特別図柄の変動回数（救済回数カウンタ）に対するカウントについては、初期値である「0」からカウントするのに対し、電源投入時における設定変更操作時に救済維持ボタンを操作していない場合には、遊技状態を初期化する際に、実行中の大当り遊技を初期化し、設定値の設定変更を可能にしつつ、低確率状態における特別図柄の変動回数（救済回数カウンタ）に対するカウントについては、初期値である「0」からカウントするようになっている。つまり、大当り遊技の実行中に電源を遮断し、その後の電源投入時（RAMクリア操作時、設定変更操作時）においては、遊技状態を初期化する際に、実行中の大当り遊技を初期化するものの、設定値の設定変更をしたいか否か、低確率状態における特別図柄の変動回数（救済回数カウンタ）のカウントを維持したいか否か、によって、ホール管理者が所定の操作部を操作すればよく、ホール管理者がホール環境に応じて4つのパターンから選択的に実行することができる。

10

20

【2276】

また、本例では、低確率状態における特別図柄の変動回数（第一特別図柄と第二特別図柄の大当り以外の変動回数）をカウントするようにし、その低確率状態における特別図柄の変動回数が600回に達することで、低確率時短状態Bに制御しているが、例えば、従来のパチンコ機1のRAMクリア処理のように遊技の進行に関する全ての制御について初期化を行う構成を付加すると、大当り遊技中にRAMクリア処理が行われることで低確率状態における特別図柄の変動回数（救済回数カウンタ）のカウントまでもがリセットされてしまうこととなり、パチンコ機1の製造過程等で低確率時短状態Bに移行することを確認することが困難とされる虞がある。この点、低確率状態における特別図柄の変動回数が600回に達するまでの間に、大当りとなって大当り遊技が発生した場合には、大当り遊技の実行中に電源を遮断し、その後の電源投入時（RAMクリア操作時、設定変更操作時）に救済維持ボタンを操作することで、遊技状態を初期化する際に、実行中の大当り遊技を初期化しつつも、低確率状態における特別図柄の変動回数（救済回数カウンタ）に対するカウントについては、電源遮断時の続きからカウントすることができ、パチンコ機1の製造過程において、低確率時短状態Bに移行することの確認を容易化することができる。

30

【2277】

上記では、救済維持ボタンを設ける構成としたが、例えば、救済維持ボタンを設けない構成とした場合にも、大当り遊技の実行中に電源を遮断し、その後の電源投入時（RAMクリア操作時、設定変更操作時）において、低確率状態における特別図柄の変動回数（救済回数カウンタ）のカウントを維持するか否かを、ホール管理者がホール環境に応じて選択することができる構成とすることが好ましい。このような構成においては、ホール管理者が設定変更操作またはRAMクリア操作のいずれか一方を行った場合のみ、大当り遊技を消去しつつも低確率状態における特別図柄の変動回数（救済回数カウンタ）のカウントをリセットしないで維持することで、ホール管理者のニーズに合わせることができる。

40

【2278】

また、詳しくは上記したが、演出表示装置1600では、「お助けモードL前兆演出」として、低確率状態における特別図柄の変動表示が500～600回に達するまでの間、低確率状態における特別図柄の変動回数が何回目であるのかを通知するカウント演出を実

50

行している。このような低確率状態における特別図柄の変動回数（救済回数カウンタ）に対する現在のカウンタについては、低確率状態における特別図柄の変動表示が500～600回以外でもホール管理者がカウンタをリセットするか否かを確認できるように、設定値の設定変更や設定値の表示確認が行われている期間にも表示するようにし、ホール管理者が確認可能としている。以下では、設定値の設定変更や設定値の表示確認が行われている期間に表示する履歴表示について説明する。

【2279】

図211は、設定値の設定変更や設定値の表示確認が行われている期間に表示可能な履歴表示を示すものである。本例では、電源投入時に救済維持ボタンが操作されずに設定変更操作が行われて、設定値の設定変更が行われている状態を示す。設定変更操作が行われた場合には、既に設定されている設定値（電源投入前における電源遮断時の設定値）を変更可能にしている。

10

【2280】

図211(A)、(B)は、設定値の設定変更が行われている状態の演出表示装置1600の表示画面を示しており、図211(A)は、設定値の設定変更が開始された直後の表示画面であり、画面中央で「設定変更中」というメッセージ画像が表示されるとともに、その下に履歴表示に切り換えるための案内画像（演出操作部310を示す操作画像）が表示される。図211(B)は、演出操作部310が操作された場合に、図211(A)の表示画面から切り換わった履歴表示画像である。

【2281】

図211(B)では、1画面で過去12回分の履歴を1行ごとに確認可能な第1履歴表示部が表示されており、RTCの情報に基づく「日時情報」、上述した特別図柄の変動表示や大当り遊技等を含めた遊技状態が初期化されたか否かの「遊技状態に関する情報」、現在の設定値を表す「設定値に関する情報」、「救済回数カウンタのカウント値に関する情報」、「RAMクリア操作や設定変更操作などの作業情報」が左から順に記録されている。これらの情報は、RAMクリア操作や設定変更操作が行われても消去されることがないように主制御基板1310の特定の記憶領域に記憶されている。つまり、図211(A)、(B)の表示は、設定値の設定変更や設定値の表示確認が行われている期間に主制御基板1310が記憶する各種情報を周辺制御基板1510に送信して、周辺制御基板1510によって生成および展開される演出画像である。

20

【2282】

また、図211(B)のうち、第1履歴表示部の一番下の行に示す履歴(2020/3/9 7:15:00)は、現在の設定変更操作に係る表示であり、「設定値に関する情報」の箇所には「変更中」という情報が記録されており、設定値が確定することで更新される。また、第1履歴表示部の左下には、図211(A)に示す表示画面に戻すための案内画像（演出操作部310を示す操作画像）が表示され、第1履歴表示部の右下には、現在の「救済回数カウンタのカウント値に関する情報」が強調して表示される。

30

【2283】

現在の「救済回数カウンタのカウント値に関する情報」としては、「RAMクリア後の変動回数」と「大当り後の変動回数」の2つがあり、「RAMクリア後の変動回数」には、救済維持ボタンが操作されずにRAMクリア操作や設定変更操作が行われて救済回数カウンタのカウント値が初期値にリセットされた場合に、その初期値からカウントされた変動回数の総数が表示される。また、「大当り後の変動回数」には、遊技の進行過程で大当り遊技が実行され、救済回数カウンタのカウント値が初期値にリセットされた場合に、その初期値からカウントされた変動回数が表示される。つまり、遊技の進行過程で大当り遊技が実行されていない場合には、「大当り後の変動回数」はゼロが表示され、「RAMクリア後の変動回数」にだけ数値が記録されることになる。なお、図211(B)の例では、遊技の進行過程で大当り遊技が実行された場合を示すものであり、「大当り後の変動回数」には「412」が記録され、「RAMクリア後の変動回数」には「2995」だけ記録されており、ホール管理者は「大当り後の変動回数」である「412」によって救済回

40

50

数カウンタのカウンタ値を認識することができる。

【 2 2 8 4 】

本例では、電源投入時に救済維持ボタンが操作されずに設定変更操作が行われていることから、設定キースイッチ 1 3 1 1 a を OFF 操作して設定変更操作を終了した時点で、RAM クリアを実行し、救済回数カウンタのカウンタ値が初期値にリセットされることとなる。つまり、救済回数カウンタのカウンタ値が初期値にリセットされるよりも前に、ホール管理者は「大当り後の変動回数」である「4 1 2」によって救済回数カウンタのカウンタ値（初期化前のカウンタ値）を認識することができる。そして、救済回数カウンタのカウンタ値（初期化前のカウンタ値）を認識したうえで、救済回数カウンタのカウンタ値を維持したくなった場合には、設定変更操作を終了することなく（設定キースイッチ 1 3 1 1 a を OFF 操作することなく）電源を遮断し、その後の電源投入時に救済維持ボタンを操作し、救済回数カウンタのカウンタ値を維持するようによい。

10

【 2 2 8 5 】

図 2 1 1 (C) は、設定変更操作が終了した状態の演出表示装置 1 6 0 0 の表示画面を示しており、図 2 1 1 (B) の表示画面から継続して履歴表示画像を表示している。また、図 2 1 1 (C) の表示画面は、設定キースイッチ 1 3 1 1 a を OFF 操作して設定変更操作が終了してから、所定時間（例えば、1 0 秒）が経過するまでの間、表示するものとし、所定時間が経過した後は、その履歴表示画面を消去するものとしている。また、図 2 1 1 (C) のうち、第 1 履歴表示部の一番下の行に示す履歴（2 0 2 0 / 3 / 9 7 : 1 5 : 0 0 ）における「設定値に関する情報」の箇所には、設定変更操作の終了により設定値が確定していることから、その確定値（本例では「4」）が更新されて表示される。また、本例では、電源投入時に救済維持ボタンが操作されずに設定変更操作が行われた場合について示しており、設定キースイッチ 1 3 1 1 a を OFF 操作して設定変更操作を終了した時点で、RAM クリアを実行し、救済回数カウンタのカウンタ値が初期値にリセットされていることから、「RAM クリア後の変動回数」及び「大当り後の変動回数」には、その初期値であるゼロに更新されて表示される。なお、日時情報についても、設定変更操作を終了した時点で更新して表示するようによい。

20

【 2 2 8 6 】

なお、設定変更操作時に救済維持ボタンを操作している場合には、設定キースイッチ 1 3 1 1 a を OFF 操作して設定変更操作を終了した時点で、RAM クリアを実行しながらも、救済回数カウンタのカウンタ値を維持することから、「RAM クリア後の変動回数」及び「大当り後の変動回数」については、設定変更操作中に表示されていた値（「RAM クリア後の変動回数」には「2 9 9 5」、「大当り後の変動回数」には「4 1 2」）が更新されることなく継続して表示される。

30

【 2 2 8 7 】

上記したように、設定値の設定変更や設定値の表示確認が行われている期間において、ホール管理使用者が任意の操作を行うことにより、低確率状態における特別図柄の変動回数（救済回数カウンタ）に対する現在のカウンタを確認でき、ホール管理者が救済回数カウンタのカウンタ値をリセットするか否かを不用意に周囲に漏らさずに判断することができる。つまり、ホール管理者が救済回数カウンタのカウンタ値をリセットしたい場合には、電源を遮断した後の電源投入時に救済維持ボタンを操作せずに、低確率状態における特別図柄の変動回数（救済回数カウンタ）のカウンタ値をリセットすればよく、ホール管理者が救済回数カウンタのカウンタ値をリセットしたくない場合には、電源を遮断した後の電源投入時に救済維持ボタンを操作するようにし、低確率状態における特別図柄の変動回数（救済回数カウンタ）のカウンタ値を維持するようによい。

40

【 2 2 8 8 】

また、第 2 履歴表示部には、上記に加えて、例えば、低確率状態における特別図柄の変動回数が 6 0 0 回（救済回数カウンタ = 6 0 0 ）に達することで低確率時短状態 B に制御した回数、等を表示してもよい。

【 2 2 8 9 】

50

また、設定値の設定変更や設定値の表示確認が行われている期間には、球発射装置 5 4 0 から遊技球 B を発射する発射制御を行うことができない状態にしている。これは、設定値の設定変更や設定値の表示確認が行われている期間には、低確率状態における特別図柄の変動回数（救済回数カウンタ）に対する現在のカウンタ（設定値の設定変更や設定値の表示確認の開始時のカウンタ）を表示しているが、そのような期間に球発射装置 5 4 0 から遊技球 B を発射可能にすると、第一始動口 2 0 0 4 や第二始動口 2 0 0 5 への入球時に低確率状態における特別図柄の変動回数（救済回数カウンタ）をカウンタアップしてしまい、表示中のカウンタとズレが生じてしまう。この点、設定値の設定変更や設定値の表示確認が行われている期間には、球発射装置 5 4 0 から遊技球 B を発射する発射制御を行うことができない状態にすることで、表示中のカウンタとズレが生じることがなく、ホール管理者が現在のカウンタを正確に把握することができる。

10

【 2 2 9 0 】

（電源投入時における普通図柄関連の扱いについて）

本例では、時短状態において、非時短状態よりも可変入賞口 2 0 0 3 への遊技球 B の受入れが容易となるように設定されている。しかしながら、可変入賞口 2 0 0 3 への遊技球 B の受入れが容易となる状態については、時短状態から非時短状態に移行するタイミングを跨いで実行されることがあり、時短状態から非時短状態に移行した直後には、可変入賞口 2 0 0 3 への遊技球 B の受入れが容易となる状態が継続している可能性がある。同様に、管理者操作により時短状態のみを初期化して低確率非時短状態に戻すような仕様の場合にも、低確率非時短状態に戻した直後において、可変入賞口 2 0 0 3 への遊技球 B の受入れが容易となる状態が継続していると、その状態が遊技状態に即しておらず、違和感が発生してしまう。このため、管理者操作により時短状態を初期化して低確率非時短状態に戻した場合には、可変入賞口 2 0 0 3 への遊技球 B の受入れが容易となる状態についても同時に消去することが好ましいが、対して、低確率状態における特別図柄の変動回数（救済回数カウンタ）に対するカウンタについては、維持することを可能にすることが好ましい。このように、低確率状態における特別図柄の変動回数（救済回数カウンタ）のカウンタを維持した状態で、時短状態を初期化して低確率非時短状態に戻すことを可能にする構成について、以下に説明する。

20

【 2 2 9 1 】

時短状態においては、非時短状態よりも可変入賞口 2 0 0 3 への遊技球 B の受入れが容易となるように設定されている。例えば、普通抽選が行われる際に、普通図柄の抽選結果が「普通当り」となる確率を高くしたり、普通図柄の抽選結果が「普通当り」の場合において、可変入賞口扉 2 5 2 1 により閉鎖されている可変入賞口 2 0 0 3 が開状態となる時間や回数を増加したりすることにより、可変入賞口 2 0 0 3 への遊技球 B の受入れを容易としている。これにより、非時短状態では、可変入賞口 2 0 0 3 への遊技球 B の受入れが困難或いは不能であるため、第一始動口 2 0 0 4 や第二始動口 2 0 0 5 へ遊技球 B を入球させる遊技が主流になるのに対し、時短状態では、可変入賞口 2 0 0 3 への遊技球 B の受入れが非時短状態に比べて容易であるため、可変入賞口 2 0 0 3 へ遊技球 B を入球させる遊技が主流になっている。また、時短状態では、可変入賞口 2 0 0 3 への遊技球 B の受入れが非時短状態に比べて容易であるため、遊技者の持ち球をあまり減らすことなく遊技を行うことができる。

30

40

【 2 2 9 2 】

また、RAM クリアを伴う電源投入後や大当り遊技の実行後、低確率状態における特別図柄の変動回数（救済回数カウンタ）をカウンタするようにし、その低確率状態における特別図柄の変動回数が 6 0 0 回（救済回数カウンタ = 6 0 0 ）に達することで、低確率時短状態 B に制御するものとしている。ここで、時短状態（例えば、低確率時短状態 A ）では、可変入賞口 2 0 0 3 への遊技球 B の受入れが非時短状態に比べて容易であるため、単位時間あたりの特別図柄の変動表示を多く実行することができ、低確率状態における特別図柄の変動回数（救済回数カウンタ）に対するカウンタを早く進行させることができる。これにより、時短状態（例えば、低確率時短状態 A ）では、低確率状態における特別図柄

50

の変動回数が600回(救済回数カウンタ=600)に達することが容易となり、低確率時短状態Bに制御するまでの期間を短縮することができる。

【2293】

具体的には、ゲート2002を遊技球Bが通過してゲートセンサ2601により検知されると、主制御基板1310において普通抽選が行われる。本例では、非時短状態(低確率非時短状態、高確率非時短状態)における普通抽選で普通図柄の抽選結果が「普通当り」になる確率が0/100とされており、時短状態(高確率時短状態、低確率時短状態A、低確率時短状態B、低確率時短状態C)における普通抽選で普通図柄の抽選結果が「普通当り」になる確率が100/100とされている。ただし、普通図柄の抽選結果が「普通当り」になる確率については、非時短状態よりも時短状態のほうが高く設定されるものであればよく、例えば、非時短状態における普通抽選では、1/100とし、時短状態における普通抽選では、99/100としてもよい。

10

【2294】

また、主制御基板1310において普通抽選が行われると、機能表示ユニット1400において、抽選された普通図柄の抽選結果に基づいて普通図柄の変動表示を実行し、普通図柄の抽選結果を示唆する。なお、普通図柄の変動表示については、機能表示ユニット1400に加え、演出表示装置1600においても実行するようにしてもよい。また、普通図柄の抽選結果が「普通当り」の場合、普通図柄の変動表示の停止時において、「普通当り」に対応する普通当り図柄を停止表示し、普通図柄の抽選結果が「ハズレ」の場合、普通図柄の変動表示の停止時において、「ハズレ」に対応する普通ハズレ図柄を停止表示する。また、普通図柄の変動表示を開始してから普通図柄の抽選結果を示唆するまでの普通図柄の変動時間については、非時短状態で60秒、時短状態で0.01秒とされている。つまり、時短状態では、普通図柄の変動表示を頻繁に実行することができる。

20

【2295】

また、普通図柄の変動表示の停止時において普通当り図柄を停止表示すると、可変入賞口扉2521により閉鎖されている可変入賞口2003が所定時間(例えば、0.5~10秒)の間、開状態となり、可変入賞口2003への遊技球Bの受入れが可能となる。本例では、非時短状態において普通当り図柄を停止表示すると、可変入賞口2003が開状態となる時間として0.5秒間、回数として1回の開閉パターンを実行し、時短状態において普通当り図柄を停止表示すると、可変入賞口2003が開状態となる時間として1.5秒間、回数として2回の開閉パターンを実行する。なお、可変入賞口2003の開閉パターンについては、普通当り図柄の停止表示するタイミングでの遊技状態が非時短状態であるか、時短状態であるかによって決定するようになっている。例えば、普通図柄の変動表示の開始時に非時短状態であっても、その普通図柄の変動表示中に非時短状態から時短状態へ移行して、普通当り図柄の停止表示時に時短状態である場合には、時短状態における可変入賞口2003の開閉パターンを実行し、普通図柄の変動表示の開始時に時短状態であっても、その普通図柄の変動表示中に時短状態から非時短状態へ移行して、普通当り図柄の停止表示時に非時短状態である場合には、非時短状態における可変入賞口2003の開閉パターンを実行する。これにより、可変入賞口2003の開閉パターンについては、例えば、非時短状態へ移行したにもかかわらず有利な開閉パターン(時短状態の開閉パターン)で可変入賞口2003が開閉するという状況を極力防止することができ、遊技状態に即して違和感がないように可変入賞口2003の開閉を実行することができる。

30

40

【2296】

また、普通図柄の変動表示中において遊技球Bがゲート2002を通過すると、普通図柄の変動表示を開始することができないため、普通図柄の変動表示の開始を、先の普通図柄の変動表示が終了するまで(先の普通図柄の抽選結果の示唆が終了するまで)保留するようにしている。また、普通図柄の抽選の保留数は、4つまでを上限とし、それ以上については、ゲート2002に遊技球Bが通過しても、保留せずに破棄している。これにより、保留が貯まることで遊技ホール側の負担の増加を抑制している。

【2297】

50

図 2 1 2 は、電源投入時における普通図柄に関連する挙動を示すタイムチャートである。図 2 1 2 (A) に示すように、電源スイッチ 6 3 0 a を OFF して電源を遮断した後、RAM クリア操作や設定変更操作でない通常の電源投入 (RAM クリアスイッチ 1 3 1 0 f および設定キースイッチ 1 3 1 1 a を ON 操作しないで電源スイッチ 6 3 0 a の操作のみ) が行われた場合には、主制御 MPU 1 3 1 0 a に内蔵されている RAM を初期化する RAM クリアを実行せず、電源遮断時に作成しているバックアップに基づき、遊技状態を電源遮断時の状態に復帰させている。つまり、時短状態 (例えば、低確率時短状態 A、低確率時短状態 B、低確率時短状態 C) において電源を遮断し、その後に通常の電源投入が行われた場合には、遊技状態については、電源遮断時の時短状態に復帰するようになっている。

10

【 2 2 9 8 】

また、電源遮断 (電断) 後に通常の電源投入が行われた場合には、主制御 MPU 1 3 1 0 a に内蔵されている RAM を初期化する RAM クリアを実行せず、電源遮断時に作成しているバックアップに基づき、低確率状態における特別図柄の変動回数 (救済回数カウンタ) に対するカウントについては、電源遮断時のカウントを維持している。つまり、通常の電源投入である場合には、低確率状態における特別図柄の変動回数 (救済回数カウンタ) に対するカウントについては、電源遮断時の続きからカウントするようになっている。例えば、電源遮断の時点で、低確率状態における特別図柄の変動回数 (救済回数カウンタ) に対するカウントが 1 0 5 回である場合には、その後の通常の電源投入時にカウントを維持し、通常の電源投入後に特別図柄の変動表示を停止することで、低確率状態における特別図柄の変動回数 (救済回数カウンタ) に対するカウントを + 1 し、1 0 6 回に更新するようにしている。本例では、低確率状態における特別図柄の変動回数 (救済回数カウンタ) をカウントするようにし、その低確率状態における特別図柄の変動回数が 6 0 0 回 (救済回数カウンタ = 6 0 0) に達することで、低確率時短状態 B に制御するものとしているが、例えば、ホールの営業開始時において、通常の電源投入が行われた場合には、遊技状態を電源遮断時の状態に復帰させるとともに、低確率状態における特別図柄の変動回数 (救済回数カウンタ) のカウントを維持することから、低確率非時短状態から低確率時短状態 B に移行するまでの低確率状態における特別図柄の変動表示が少ない回数で済むことになり、ホールの営業開始から早々に低確率時短状態 B に移行することを遊技者に期待させることができる。

20

30

【 2 2 9 9 】

また、電源遮断時において普通図柄の変動表示中である場合には、その後の通常の電源投入時において、主制御 MPU 1 3 1 0 a に内蔵されている RAM を初期化する RAM クリアを実行しないことから、電源遮断時に作成しているバックアップに基づき、電源遮断時の続きから普通図柄の変動表示を再開するようにしている。また、電源遮断時において可変入賞口 2 0 0 3 の開閉パターンの実行中である場合には、その後の通常の電源投入時において、主制御 MPU 1 3 1 0 a に内蔵されている RAM を初期化する RAM クリアを実行しないことから、電源遮断時に作成しているバックアップに基づき、電源遮断時の続きから可変入賞口 2 0 0 3 の開閉パターンを再開するようにしている。また、電源遮断時において普通図柄の保留がある場合には、その後の通常の電源投入時において、主制御 MPU 1 3 1 0 a に内蔵されている RAM を初期化する RAM クリアを実行しないことから、電源遮断時に作成しているバックアップに基づき、電源遮断時の普通図柄の保留数に復帰するようにしている。したがって、通常の電源投入である場合には、遊技状態を電源遮断時の状態に復帰させるとともに、普通図柄に関連する挙動についても、電源遮断時の状態に復帰するようになっている。

40

【 2 3 0 0 】

また、演出表示装置 1 6 0 0、遊技盤 5 や扉枠 3 の各種装飾基板に搭載されている LED、スピーカからの音声出力については、遊技状態に応じた演出制御を実行している。例えば、低確率時短状態 A ~ C に制御する期間には、それぞれの時短状態に対応する演出制御を実行している。そして、電源遮断後に通常の電源投入が行われた場合には、RAM ク

50

リア信号がOFFと判定されるタイミングから所定期間が経過するまでの間、遊技状態や普通図柄に関連する拳動を復帰させ、低確率状態における特別図柄の変動回数（救済回数カウンタ）に対するカウントを維持することを知らせる再開用制御を実行している。具体的には、外部に知らせる報知態様として、遊技盤5や扉枠3の各種装飾基板に搭載されているLEDを紫色で発光するようにし、演出表示装置1600に「遊技状態を復帰しました。救済回数は維持しています。」という画像を出力し、スピーカから「遊技状態を復帰しました。救済回数は維持しています。」という音声を出力するようにしている。

【2301】

図212(B)では、電源スイッチ630aをOFFして電源を遮断した後の電源投入時において、救済維持ボタンを操作しないでRAMクリア操作（RAMクリアスイッチ1310fの操作）が行われている場合について説明し、図212(C)では、電源スイッチ630aをOFFして電源を遮断した後の電源投入時において、救済維持ボタンを操作しながらRAMクリア操作（RAMクリアスイッチ1310fの操作）が行われている場合について説明している。詳しくは上記したが、RAMクリア操作時において、救済維持ボタンを操作していない場合には、低確率状態における特別図柄の変動回数（救済回数カウンタ）のカウントをリセットするのに対し、RAMクリア操作時において、救済維持ボタンを操作している場合には、低確率状態における特別図柄の変動回数（救済回数カウンタ）のカウントをリセットしないで維持している。つまり、ホール管理者が救済維持ボタンを操作するか否かによって、低確率状態における特別図柄の変動回数（救済回数カウンタ）のカウントをリセットするか否かを選択可能にしている。なお、低確率状態における特別図柄の変動回数（救済回数カウンタ）のカウントについては、主制御基板1310aに内蔵されているRAMの第2の特定領域（設定値とは異なる特定領域）に記憶されており、RAMクリア操作時に救済維持ボタンを操作した場合に、カウントを維持可能にしている。

【2302】

図212(B)に示すように、電源スイッチ630aをOFFして電源を遮断した後、救済維持ボタンを操作しないでRAMクリア操作が行われている場合には、主制御MPU1310aに内蔵されているRAMを初期化するRAMクリアを実行し、遊技状態を初期化（低確率非時短状態に設定）している。つまり、時短状態（例えば、低確率時短状態A、低確率時短状態B、低確率時短状態C）において電源を遮断し、その後にRAMクリア操作が行われた場合には、遊技状態については、低確率非時短状態に初期化するようになっている。

【2303】

また、電源遮断（電断）後、救済維持ボタンを操作しないでRAMクリア操作が行われた場合には、主制御MPU1310aに内蔵されているRAM（第2の特定領域を含む。）を初期化するRAMクリアを実行し、低確率状態における特別図柄の変動回数（救済回数カウンタ）に対するカウントについては、カウントをリセットしている。なお、遊技状態の初期化やカウントのリセットについては、RAMクリア操作後、主制御MPU1310aへ入力されるRAMクリア信号がONと判定されるタイミングで実行している。例えば、電源遮断の時点で、低確率状態における特別図柄の変動回数（救済回数カウンタ）に対するカウントが105回である場合には、その後のRAMクリア操作時に救済維持ボタンを操作しないことで、初期値である「0」にカウントをリセットし、その後に特別図柄の変動表示を停止することで、低確率状態における特別図柄の変動回数（救済回数カウンタ）に対するカウントを+1し、1回からカウント開始するようにしている。本例では、低確率状態における特別図柄の変動回数（救済回数カウンタ）をカウントするようにし、その低確率状態における特別図柄の変動回数が600回（救済回数カウンタ=600）に達することで、低確率時短状態Bに制御するものとしているが、例えば、ホールの営業開始時において、救済維持ボタンを操作しないでRAMクリア操作が行われた場合には、遊技状態を初期化するとともに、低確率状態における特別図柄の変動回数（救済回数カウンタ）のカウントをリセットすることから、低確率非時短状態から低確率時短状態Bに移行

10

20

30

40

50

するまでの低確率状態における特別図柄の変動表示が多くの回数必要となり、ホールの営業開始から早々に低確率時短状態 B に移行することがなく、遊技者の期待が早々に高まることがない。

【 2 3 0 4 】

また、電源遮断時において普通図柄の変動表示中である場合には、その後の救済維持ボタンを操作しない RAM クリア操作時において、主制御 MPU 1 3 1 0 a に内蔵されている RAM を初期化する RAM クリアを実行し、電源遮断時に実行中であつた普通図柄の変動表示を消去し、電源遮断前の態様に復帰させないようにしている。また、電源遮断時において可変入賞口 2 0 0 3 の開閉パターンの実行中である場合には、その後の救済維持ボタンを操作しない RAM クリア操作時において、主制御 MPU 1 3 1 0 a に内蔵されている RAM を初期化する RAM クリアを実行し、電源遮断時に実行中であつた可変入賞口 2 0 0 3 の開閉パターンを消去し、電源遮断前の態様に復帰させないようにしている。また、電源遮断時において普通図柄の保留がある場合には、その後の救済維持ボタンを操作しない RAM クリア操作時において、主制御 MPU 1 3 1 0 a に内蔵されている RAM を初期化する RAM クリアを実行し、電源遮断時に保留されていた普通図柄の保留数を消去し、電源遮断前の態様に復帰させないようにしている。したがって、救済維持ボタンを操作しない RAM クリア操作である場合には、遊技状態を初期化するとともに、低確率状態における特別図柄の変動回数（救済回数カウンタ）のカウンタをリセットし、普通図柄に関連する挙動についても、電源遮断時の状態を消去するようになっている。

【 2 3 0 5 】

また、演出表示装置 1 6 0 0、遊技盤 5 や扉枠 3 の各種装飾基板に搭載されている LED、スピーカからの音声出力については、遊技状態に応じた演出制御を実行している。例えば、低確率時短状態 A ~ C に制御する期間には、それぞれの時短状態に対応する演出制御を実行している。そして、電源遮断後に救済維持ボタンを操作しない RAM クリア操作が行われた場合には、RAM クリア信号が ON と判定されるタイミングから所定期間が経過するまでの間、遊技状態や普通図柄に関連する挙動、低確率状態における特別図柄の変動回数（救済回数カウンタ）に対するカウンタを消去したことを知らせる消去制御 1 を実行している。具体的には、外部に知らせる報知態様として、遊技盤 5 や扉枠 3 の各種装飾基板に搭載されている LED を黄色で発光するようにし、演出表示装置 1 6 0 0 に「遊技状態と救済回数をクリアしました。」という画像を出力し、スピーカから「遊技状態と救済回数をクリアしました。」という音声を出力するようになっている。

【 2 3 0 6 】

図 2 1 2 (C) に示すように、電源スイッチ 6 3 0 a を OFF して電源を遮断した後、救済維持ボタンを操作しながら RAM クリア操作（RAM クリアスイッチ 1 3 1 0 f の操作）が行われている場合には、主制御 MPU 1 3 1 0 a に内蔵されている RAM を初期化する RAM クリアを実行し、遊技状態を初期化（低確率非時短状態に設定）している。つまり、時短状態（例えば、低確率時短状態 A、低確率時短状態 B、低確率時短状態 C）において電源を遮断し、その後に RAM クリア操作が行われた場合には、遊技状態については、低確率非時短状態に初期化するようになっている。なお、遊技状態の初期化については、RAM クリア操作後、主制御 MPU 1 3 1 0 a へ入力される RAM クリア信号が ON と判定されるタイミングで実行している。

【 2 3 0 7 】

また、電源遮断（電断）後、救済維持ボタンを操作しながら RAM クリア操作が行われた場合には、主制御 MPU 1 3 1 0 a に内蔵されている RAM を初期化する RAM クリアを実行するが、RAM の第 2 の特定領域については初期化しないようにしており、電源遮断時に作成しているバックアップに基づき、低確率状態における特別図柄の変動回数（救済回数カウンタ）に対するカウンタについては、電源遮断時のカウンタを維持している。つまり、救済維持ボタンを操作する RAM クリア操作である場合には、低確率状態における特別図柄の変動回数（救済回数カウンタ）に対するカウンタについては、電源遮断時の続きからカウンタするようになっている。例えば、電源遮断の時点で、低確率状態にお

る特別図柄の変動回数（救済回数カウンタ）に対するカウントが105回である場合には、その後の救済維持ボタンを操作するRAMクリア操作時にカウントを維持し、救済維持ボタンを操作するRAMクリア操作後に特別図柄の変動表示を停止することで、低確率状態における特別図柄の変動回数（救済回数カウンタ）に対するカウントを+1し、106回に更新するようにしている。本例では、低確率状態における特別図柄の変動回数（救済回数カウンタ）をカウントするようにし、その低確率状態における特別図柄の変動回数が600回（救済回数カウンタ=600）に達することで、低確率時短状態Bに制御するものとしているが、例えば、ホールの営業開始時において、救済維持ボタンを操作しながらRAMクリア操作が行われた場合には、遊技状態を初期化するものの、低確率状態における特別図柄の変動回数（救済回数カウンタ）のカウントを維持することから、低確率非時短状態から低確率時短状態Bに移行するまでの低確率状態における特別図柄の変動表示が少ない回数で済むことになり、ホールの営業開始から早々に低確率時短状態Bに移行することを遊技者に期待させることができる。

10

【2308】

また、電源遮断時において普通図柄の変動表示中である場合には、その後の救済維持ボタンを操作するRAMクリア操作時において、主制御MPU1310aに内蔵されているRAMを初期化するRAMクリアを実行し、電源遮断時に実行中であつた普通図柄の変動表示を消去し、電源遮断前の態様に復帰させないようにしている。また、電源遮断時において可変入賞口2003の開閉パターンの実行中である場合には、その後の救済維持ボタンを操作するRAMクリア操作時において、主制御MPU1310aに内蔵されているRAMを初期化するRAMクリアを実行し、電源遮断時に実行中であつた可変入賞口2003の開閉パターンを消去し、電源遮断前の態様に復帰させないようにしている。また、電源遮断時において普通図柄の保留がある場合には、その後の救済維持ボタンを操作するRAMクリア操作時において、主制御MPU1310aに内蔵されているRAMを初期化するRAMクリアを実行し、電源遮断時に保留されていた普通図柄の保留数を消去し、電源遮断前の態様に復帰させないようにしている。したがって、救済維持ボタンを操作するRAMクリア操作である場合には、遊技状態を初期化するとともに、普通図柄に関連する挙動についても、電源遮断時の状態を消去するようになっている。

20

【2309】

また、演出表示装置1600、遊技盤5や扉枠3の各種装飾基板に搭載されているLED、スピーカからの音声出力については、遊技状態に応じた演出制御を実行している。例えば、低確率時短状態A～Cに制御する期間には、それぞれの時短状態に対応する演出制御を実行している。そして、電源遮断後に救済維持ボタンを操作しながらRAMクリア操作が行われた場合には、RAMクリア信号がONと判定されるタイミングから所定期間が経過するまでの間、遊技状態や普通図柄に関連する挙動を消去し、低確率状態における特別図柄の変動回数（救済回数カウンタ）に対するカウントを維持することを知らせる消去制御2を実行している。具体的には、外部に知らせる報知態様として、遊技盤5や扉枠3の各種装飾基板に搭載されているLEDを青色で発光するようにし、演出表示装置1600に「遊技状態をクリアしました。救済回数は維持しています。」という画像を出力し、スピーカから「遊技状態をクリアしました。救済回数は維持しています。」という音声

30

40

【2310】

本例では、電源遮断後に通常の電源投入が行われる場合には、遊技状態を電源遮断時の状態に復帰させるとともに、普通図柄に関連する挙動についても、電源遮断時の状態に復帰するようにしている。これに対し、電源遮断後、救済維持ボタンを操作するか否かにかかわらず、RAMクリア操作が行われている場合には、遊技状態を初期化するとともに、普通図柄に関連する挙動についても、電源遮断時の状態を消去するようになっている。これにより、普通図柄に関連する挙動については、遊技状態を初期化して非時短状態へ移行したにもかかわらず有利な挙動（例えば、時短状態の開閉パターンで可変入賞口2003が開閉する等）が継続するという状況を防止することができ、遊技状態に即して違和感がな

50

いように普通図柄に関連する挙動を実行することができる。

【2311】

また、本例では、電源遮断後、救済維持ボタンを操作しながらRAMクリア操作が行われた場合には、遊技状態を初期化する際に、低確率状態における特別図柄の変動回数（救済回数カウンタ）に対するカウントを維持している。これに対し、電源遮断後、救済維持ボタンを操作しないでRAMクリア操作が行われた場合には、遊技状態を初期化する際に、低確率状態における特別図柄の変動回数（救済回数カウンタ）に対するカウントをリセットしている。つまり、電源遮断後、RAMクリア操作時においては、遊技状態を初期化する際に、実行中の普通図柄に関連する挙動を初期化するものの、設定値の設定変更をしたいか否か、低確率状態における特別図柄の変動回数（救済回数カウンタ）のカウントを維持したいか否か、によって、ホール管理者が所定の操作部を操作すればよく、ホール管理者がホール環境に応じて選択的に実行することができる。

10

【2312】

また、本例では、RAMクリア操作が行われた場合において、遊技状態を初期化する際に、低確率状態における特別図柄の変動回数（救済回数カウンタ）のカウントを維持したか、リセットしたかによって、外部に知らせる報知態様を異ならせている。これにより、例えば、ホール管理者が間違えて電源投入時に救済維持ボタンを操作してしまい、低確率状態における特別図柄の変動回数（救済回数カウンタ）のカウントを維持した場合であっても、外部に知らせる報知態様によりその間違いに気づくことができ、ホール管理者が意図しないでカウントを維持してしまうことを防止することができる。

20

【2313】

なお、本例では、電源遮断後、救済維持ボタンを操作するか否かにかかわらず、RAMクリア操作が行われている場合には、遊技状態を初期化するとともに、普通図柄に関連する挙動についても、電源遮断時の状態を消去するようにしているが、電源遮断後、救済維持ボタンを操作するか否かにかかわらず、設定変更操作が行われている場合には、遊技状態を初期化するとともに、普通図柄に関連する挙動についても、電源遮断時の状態を消去する点で同じとしている。ただし、RAMクリア操作時においては、既に設定されている設定値を維持するのに対し、設定変更操作時においては、設定値の設定変更を可能にする点で異なるものとしている。

【2314】

また、本例では、電源遮断後、救済維持ボタンを操作するか否かにかかわらず、RAMクリア操作が行われている場合には、遊技状態を初期化するとともに、普通図柄に関連する挙動についても、電源遮断時の状態を消去するようにしているが、詳しくは上記したように、遊技状態を初期化する際に、電源遮断時に実行中の特別図柄の変動表示や大当たり遊技についても消去することから、その実行中の特別図柄の変動表示や大当たり遊技に復帰することがない。

30

【2315】

（低確率時短状態中のRAMクリア）

本例では、低確率状態における特別図柄の変動回数（救済回数カウンタ）をカウントするようにし、その低確率状態における特別図柄の変動回数が600回（救済回数カウンタ = 600）に達することで、低確率時短状態Bに制御するものとしている。例えば、ホールの営業開始前において、低確率状態における特別図柄の変動回数（救済回数カウンタ）が600回（救済回数カウンタ = 600）に近くなるように準備した場合には、ホールの営業開始後において、低確率非時短状態から低確率時短状態Bに移行するまでの低確率状態における特別図柄の変動表示が少ない回数で済むことになり、ホールの営業開始から早々に低確率時短状態Bに移行することを遊技者に期待させることができる。一方、ホールの営業開始前において、低確率状態における特別図柄の変動回数（救済回数カウンタ）が600回（救済回数カウンタ = 600）から遠くなるように準備した場合には、ホールの営業開始後において、低確率非時短状態から低確率時短状態Bに移行するまでの低確率状態における特別図柄の変動表示が多くの回数必要となり、ホールの営業開始から早々に低

40

50

確率時短状態 B に移行することがなく、遊技者の期待が早々に高まることがない。しかしながら、ホールの営業開始前において、低確率状態における特別図柄の変動回数（救済回数カウンタ）のカウンタを準備する段階で、低確率非時短状態から低確率時短状態 A や低確率時短状態 C に移行した場合には、その低確率時短状態 A や低確率時短状態 C でホールの営業を開始すると、低確率状態における特別図柄の変動回数（救済回数カウンタ）に対するカウンタが有利に進行し過ぎてしまう。このため、ホールの営業開始前において、低確率非時短状態から低確率時短状態 A や低確率時短状態 C に移行した場合には、低確率状態における特別図柄の変動回数（救済回数カウンタ）のカウンタを維持しながらも、その低確率時短状態 A や低確率時短状態 C を初期化して低確率非時短状態に戻すことを可能にすることが好ましい。このように、低確率状態における特別図柄の変動回数（救済回数カウンタ）のカウンタを維持した状態で、低確率時短状態 A や低確率時短状態 C を初期化して低確率非時短状態に戻すことを可能にする構成について、以下に説明する。

10

【 2 3 1 6 】

図 2 1 3 は、時短状態中に R A M クリア操作が行われた場合の遊技状態の変化を示すタイムチャートである。図 2 1 3 (A) では、低確率時短状態 C 中に R A M クリア操作が行われている場合について説明し、図 2 1 3 (B) では、低確率時短状態 A 中に R A M クリア操作が行われている場合について説明し、図 2 1 3 (C) では、低確率時短状態 B 中に R A M クリア操作が行われている場合について説明している。なお、本例では、低確率状態における特別図柄の変動表示を実行するごとに、その特別図柄の変動停止時において、救済回数カウンタをカウンタアップしている。

20

【 2 3 1 7 】

図 2 1 3 (A) に示すように、低確率状態における特別図柄の変動表示が 3 5 3 回目（救済回数カウンタ = 3 5 3 ）である図柄変動 C において、即時短当たりとなり即時短当たり図柄を停止表示した場合には、低確率非時短状態から低確率時短状態 C に移行し、即時短当たり図柄の停止表示後において、低確率時短状態 C に制御している。また、低確率時短状態 C の制御中において、低確率状態における特別図柄の変動回数が 6 0 0 回（救済回数カウンタ = 6 0 0 ）に達した場合には、特別図柄の変動表示が 7 0 0 回に達するまでの間、低確率時短状態 B に制御するものとしている。即ち、低確率時短状態 C の制御中において、低確率状態における特別図柄の変動回数が 6 0 0 回（救済回数カウンタ = 6 0 0 ）に達する図柄変動 Z を実行した場合には、低確率時短状態 C から低確率時短状態 B に移行し、図柄変動 Z の停止表示後において、低確率時短状態 B に制御している。

30

【 2 3 1 8 】

また、外部機器としては、パチンコ機 1 の上方において、遊技者に遊技情報を伝える外部情報装置が設けられている。ここで、外部機器には、大当たり後における特別図柄の変動回数を表示しているが、外部機器に表示される特別図柄の変動回数については、特別図柄の変動停止時に救済回数カウンタをカウンタアップするのと同じく、特別図柄の変動停止時にカウンタアップし、大当たりを契機として救済回数カウンタのカウンタをリセットするのと同じく、大当たりを契機としてカウンタをリセットしている。このため、大当たりを契機として低確率状態に制御している場合において、外部機器に表示される特別図柄の変動回数については、低確率状態における特別図柄の変動回数（救済回数カウンタ）のカウンタと一致することとなる。このような場合には、外部機器に表示される特別図柄の変動回数が 6 0 0 回に達するか否かを視認することによって、低確率状態における特別図柄の変動回数が 6 0 0 回（救済回数カウンタ = 6 0 0 ）に達して低確率時短状態 B に移行するか否かを判別することができる。

40

【 2 3 1 9 】

なお、本実施形態のパチンコ機 1 では、遊技の進行に応じて外部端子基板 5 5 8 の外部出力端子 5 5 8 a を介して、遊技に関する情報をホールコンピュータ等の外部機器に対して伝達可能である。外部機器は、例えば、遊技ホールの情報を統括するホールコンピュータや島設備において各パチンコ機 1 の上方に設置される外部情報装置であり、外部出力端子 5 5 8 a を介して伝達される情報に基づいて、パチンコ機 1 が払出した遊技球 B の球数

50

やパチンコ機 1 の情報等を把握したり、不正な遊技が行われていないか監視したり、遊技者にパチンコ機 1 の履歴に関する情報（例えば、日毎の大当たり回数情報、各大当たり迄の図柄の変動回数情報、各大当たり時の賞球数情報、時短変動の継続回数情報等）を数値化又はグラフ化して提供することが可能である。また、本実施形態のパチンコ機 1 では、上述した新たな態様で制御される低確率時短状態 B や低確率時短状態 C 等の特殊な遊技状態への移行に伴い、外部出力端子 5 5 8 a を介して、これら特殊な遊技状態に関する情報を外部機器に対して適切に伝達することとしている。

【 2 3 2 0 】

詳しくは後述するが、外部出力端子 5 5 8 a d は、例えば、特別図柄の停止表示に応じた図柄確定信号を外部機器に出力する。上述した主制御基板 1 3 1 0 は、特別図柄の変動が停止したときに周辺制御基板 1 5 1 0 に向けて図柄確定コマンドを送信するとともに、上述した救済回数カウンタをカウントアップしているが、外部出力端子 5 5 8 a d を介して出力される図柄確定信号は、周辺制御基板 1 5 1 0 に向けて図柄確定コマンドを送信しないときや、上述した救済回数カウンタをカウントアップしないときも含めて、特別図柄の変動が停止する度に外部機器に出力される。図柄確定信号は、特別図柄の最短の変動時間よりも短い時間だけ出力される電気信号であり、本実施形態では、例えば 0 . 1 2 8 秒間出力される電気信号である。この結果、本実施形態のパチンコ機 1 では、特別図柄が連続して変動する場合であっても外部機器に図柄確定信号を確実に入力でき、パチンコ機 1 が設置されたホール側で特別図柄の変動回数（所謂スタート回数）を適正に管理することができる。

【 2 3 2 1 】

そして、低確率時短状態 C における図柄変動 D では、低確率状態における特別図柄の変動表示が 3 5 4 回目（救済回数カウンタ = 3 5 4 ）であるが、その図柄変動 D の停止表示後において、電源を遮断し、その後に救済維持ボタンを操作しながら R A M クリア操作（ R A M クリアスイッチ 1 3 1 0 f の操作）が行われた場合には、主制御 M P U 1 3 1 0 a に内蔵されている R A M を初期化する R A M クリアを実行し、遊技状態を初期化（低確率非時短状態に設定）している。つまり、低確率時短状態 C において電源を遮断し、その後に救済維持ボタンを操作しながら R A M クリア操作が行われた場合には、遊技状態については、低確率非時短状態に初期化している。なお、遊技状態の初期化については、 R A M クリア操作後、主制御 M P U 1 3 1 0 a へ入力される R A M クリア信号が O N と判定されるタイミングで実行している。

【 2 3 2 2 】

また、電源遮断後、救済維持ボタンを操作しながら R A M クリア操作が行われた場合には、主制御 M P U 1 3 1 0 a に内蔵されている R A M を初期化する R A M クリアを実行するが、 R A M の第 2 の特定領域については初期化しないようにしており、電源遮断時に作成しているバックアップに基づき、低確率状態における特別図柄の変動回数（救済回数カウンタ）に対するカウントについては、電源遮断時のカウントを維持している。つまり、救済維持ボタンを操作する R A M クリア操作である場合には、低確率状態における特別図柄の変動回数（救済回数カウンタ）に対するカウントについては、電源遮断時の続きからカウントするようになっている。ここでは、低確率非時短状態に初期化した後の図柄変動 E ' では、電源遮断時の救済回数カウンタが 3 5 4 回であることから、その電源遮断時の救済回数カウンタに対してカウントアップし、低確率状態における特別図柄の変動表示が 3 5 5 回目（救済回数カウンタ = 3 5 5 ）となるようにしている。このように、低確率時短状態 C において電源を遮断し、その後に救済維持ボタンを操作しながら R A M クリア操作が行われた場合には、低確率状態における特別図柄の変動回数（救済回数カウンタ）のカウントを維持した状態で、低確率時短状態 C を初期化して低確率非時短状態に戻すことができる。したがって、ホールの営業開始前において、低確率状態における特別図柄の変動回数（救済回数カウンタ）のカウントを準備する段階で、低確率非時短状態から低確率時短状態 C に移行した場合であっても、電源遮断後に救済維持ボタンを操作しながら R A M クリア操作を行うことで、低確率時短状態 C を初期化して低確率非時短状態に戻すことが

でき、低確率状態における特別図柄の変動回数（救済回数カウンタ）のカウンタについては、カウンタをリセットしないで維持することができ、ホール管理者が準備段階で運用しやすくすることができる。

【 2 3 2 3 】

また、低確率非時短状態の制御中において、低確率状態における特別図柄の変動回数が 600 回（救済回数カウンタ = 600）に達した場合には、特別図柄の変動表示が 700 回に達するまでの間、低確率時短状態 B に制御するものとしている。即ち、低確率非時短状態の制御中において、低確率状態における特別図柄の変動回数が 600 回（救済回数カウンタ = 600）に達する図柄変動 Z' を実行した場合には、低確率非時短状態から低確率時短状態 B に移行し、図柄変動 Z' の停止表示後において、低確率時短状態 B に制御している。

10

【 2 3 2 4 】

また、外部機器に表示される特別図柄の変動回数については、電源を遮断し、その後に救済維持ボタンを操作しながら RAM クリア操作（RAM クリアスイッチ 1310 f の操作）が行われた場合において、主制御 MPU 1310 a に内蔵されている RAM を初期化する RAM クリアを実行し、外部機器に表示される特別図柄の変動回数を初期化（初期値である「0」に設定）している。つまり、電源遮断時には、外部機器に特別図柄の変動回数として 354 回が表示されているが、その後に救済維持ボタンを操作しながら RAM クリア操作（RAM クリアスイッチ 1310 f の操作）が行われた場合には、外部機器に特別図柄の変動回数として 0 回が表示されている。このため、救済維持ボタンを操作しながら RAM クリア操作（RAM クリアスイッチ 1310 f の操作）が行われた場合には、外部機器に表示される特別図柄の変動回数について、低確率状態における特別図柄の変動回数（救済回数カウンタ）のカウンタと一致しないこととなる。例えば、低確率状態における特別図柄の変動回数が 600 回（救済回数カウンタ = 600）に達する図柄変動 Z' の停止表示時には、外部機器に特別図柄の変動回数として 246 回が表示されている。このような場合には、外部機器に表示される特別図柄の変動回数を視認しただけでは、低確率状態における特別図柄の変動回数が 600 回（救済回数カウンタ = 600）に達して低確率時短状態 B に移行するか否かを判別することができない。このため、外部機器に特別図柄の変動回数として 246 回が表示されているにもかかわらず、低確率状態における特別図柄の変動回数が 600 回（救済回数カウンタ = 600）に達する図柄変動 Z' の停止表示後において、突然、低確率非時短状態から低確率時短状態 B に移行したかのように見せることができる。

20

30

【 2 3 2 5 】

また、詳しくは上記したが、低確率状態における特別図柄の変動表示が 500 ~ 600 回（救済回数カウンタ = 500 ~ 600）に達するまでの間には、演出表示装置 1600 における装飾図柄の変動表示の停止時において、低確率状態における特別図柄の変動回数が何回目であるのかを通知するカウント演出を実行している。このようなカウント演出については、低確率時短状態 C における図柄変動で実行しないように制限し、低確率時短状態 C では、その低確率時短状態 C に対応する時短演出を実行している。一方、低確率時短状態 C において電源を遮断し、その後に救済維持ボタンを操作しながら RAM クリア操作が行われた場合には、低確率時短状態 C を初期化して低確率非時短状態に戻すことになるが、その低確率非時短状態における図柄変動では、カウント演出の実行を可能にしている。このため、外部機器に表示される特別図柄の変動回数によっては、低確率状態における特別図柄の変動回数（救済回数カウンタ）のカウンタを判別することができないが、低確率状態における特別図柄の変動表示が 500 ~ 600 回（救済回数カウンタ = 500 ~ 600）に達するまでの間にカウント演出を実行することで、そのカウント演出の実行中には、低確率状態における特別図柄の変動回数が何回目であるのかを判別することができるようになる。

40

【 2 3 2 6 】

図 2 1 3 (B) に示すように、大当たり D となった場合には、大当たり D 図柄の停止表示後

50

において、低確率時短状態 A に制御している。また、低確率時短状態 A の制御中において、低確率状態における特別図柄の変動回数が 600 回（救済回数カウンタ = 600）に達した場合には、低確率時短状態 A から引き続いて、特別図柄の変動表示が 700 回に達するまでの間、低確率時短状態 B に制御するものとしている。即ち、低確率時短状態 A の制御中において、低確率状態における特別図柄の変動回数が 600 回（救済回数カウンタ = 600）に達する図柄変動 Z を実行した場合には、低確率時短状態 A から低確率時短状態 B に移行し、図柄変動 Z の停止表示後において、低確率時短状態 B に制御している。

【2327】

また、低確率状態における特別図柄の変動回数（救済回数カウンタ）については、大当りを契機としてカウントをリセットすることから、大当たり D を契機として低確率時短状態 A に制御している場合において、外部機器に表示される特別図柄の変動回数については、低確率状態における特別図柄の変動回数（救済回数カウンタ）のカウントと一致することとなる。このような場合には、外部機器に表示される特別図柄の変動回数が 600 回に達するか否かを視認することによって、低確率状態における特別図柄の変動回数が 600 回（救済回数カウンタ = 600）に達して低確率時短状態 B に移行するか否かを判別することができる。

10

【2328】

そして、低確率時短状態 A における図柄変動 D では、低確率状態における特別図柄の変動表示が 354 回目（救済回数カウンタ = 354）であるが、その図柄変動 D の停止表示後において、電源を遮断し、その後に救済維持ボタンを操作しながら RAM クリア操作（RAM クリアスイッチ 1310f の操作）が行われた場合には、主制御 MPU 1310a に内蔵されている RAM を初期化する RAM クリアを実行し、遊技状態を初期化（低確率非時短状態に設定）している。つまり、低確率時短状態 A において電源を遮断し、その後に救済維持ボタンを操作しながら RAM クリア操作が行われた場合には、遊技状態については、低確率非時短状態に初期化している。なお、遊技状態の初期化については、RAM クリア操作後、主制御 MPU 1310a へ入力される RAM クリア信号が ON と判定されるタイミングで実行している。

20

【2329】

また、電源遮断後、救済維持ボタンを操作しながら RAM クリア操作が行われた場合には、主制御 MPU 1310a に内蔵されている RAM を初期化する RAM クリアを実行するが、RAM の第 2 の特定領域については初期化しないようにしており、電源遮断時に作成しているバックアップに基づき、低確率状態における特別図柄の変動回数（救済回数カウンタ）に対するカウントについては、電源遮断時のカウントを維持している。つまり、救済維持ボタンを操作する RAM クリア操作である場合には、低確率状態における特別図柄の変動回数（救済回数カウンタ）に対するカウントについては、電源遮断時の続きからカウントするようになっている。ここでは、低確率非時短状態に初期化した後の図柄変動 E' では、電源遮断時の救済回数カウンタが 354 回であることから、その電源遮断時の救済回数カウンタに対してカウントアップし、低確率状態における特別図柄の変動表示が 355 回目（救済回数カウンタ = 355）となるようにしている。このように、低確率時短状態 A において電源を遮断し、その後に救済維持ボタンを操作しながら RAM クリア操作が行われた場合には、低確率状態における特別図柄の変動回数（救済回数カウンタ）のカウントを維持した状態で、低確率時短状態 A を初期化して低確率非時短状態に戻すことができる。したがって、ホールの営業開始前において、低確率状態における特別図柄の変動回数（救済回数カウンタ）のカウントを準備する段階で、低確率非時短状態から低確率時短状態 A に移行した場合であっても、電源遮断後に救済維持ボタンを操作しながら RAM クリア操作を行うことで、低確率時短状態 A を初期化して低確率非時短状態に戻すことができ、低確率状態における特別図柄の変動回数（救済回数カウンタ）のカウントについては、カウントをリセットしないで維持することができ、ホール管理者が準備段階で運用しやすくすることができる。

30

40

【2330】

50

また、低確率非時短状態の制御中において、低確率状態における特別図柄の変動回数が600回（救済回数カウンタ=600）に達した場合には、特別図柄の変動表示が700回に達するまでの間、低確率時短状態Bに制御するものとしている。即ち、低確率非時短状態の制御中において、低確率状態における特別図柄の変動回数が600回（救済回数カウンタ=600）に達する図柄変動Z'を実行した場合には、低確率非時短状態から低確率時短状態Bに移行し、図柄変動Z'の停止表示後において、低確率時短状態Bに制御している。

【2331】

また、外部機器に表示される特別図柄の変動回数については、電源を遮断し、その後に救済維持ボタンを操作しながらRAMクリア操作（RAMクリアスイッチ1310fの操作）が行われた場合において、主制御MPU1310aに内蔵されているRAMを初期化するRAMクリアを実行し、外部機器に表示される特別図柄の変動回数を初期化（初期値である「0」に設定）している。つまり、電源遮断時には、外部機器に特別図柄の変動回数として354回が表示されているが、その後に救済維持ボタンを操作しながらRAMクリア操作（RAMクリアスイッチ1310fの操作）が行われた場合には、外部機器に特別図柄の変動回数として0回が表示されている。このため、救済維持ボタンを操作しながらRAMクリア操作（RAMクリアスイッチ1310fの操作）が行われた場合には、外部機器に表示される特別図柄の変動回数について、低確率状態における特別図柄の変動回数（救済回数カウンタ）のカウンタと一致しないこととなる。例えば、低確率状態における特別図柄の変動回数が600回（救済回数カウンタ=600）に達する図柄変動Z'の停止表示時には、外部機器に特別図柄の変動回数として246回が表示されている。このような場合には、外部機器に表示される特別図柄の変動回数を視認しただけでは、低確率状態における特別図柄の変動回数が600回（救済回数カウンタ=600）に達して低確率時短状態Bに移行するか否かを判別することができない。このため、外部機器に特別図柄の変動回数として246回が表示されているにもかかわらず、低確率状態における特別図柄の変動回数が600回（救済回数カウンタ=600）に達する図柄変動Z'の停止表示後において、突然、低確率非時短状態から低確率時短状態Bに移行したかのように見せることができる。

【2332】

また、詳しくは上記したが、低確率状態における特別図柄の変動表示が500～600回（救済回数カウンタ=500～600）に達するまでの間には、演出表示装置1600における装飾図柄の変動表示の停止時において、低確率状態における特別図柄の変動回数が何回目であるのかを通知するカウンタ演出を実行している。このようなカウンタ演出については、低確率時短状態Aにおける図柄変動で実行しないように制限し、低確率時短状態Aでは、その低確率時短状態Aに対応する時短演出を実行している。一方、低確率時短状態Aにおいて電源を遮断し、その後に救済維持ボタンを操作しながらRAMクリア操作が行われた場合には、低確率時短状態Aを初期化して低確率非時短状態に戻すことになるが、その低確率非時短状態における図柄変動では、カウンタ演出の実行を可能にしている。このため、外部機器に表示される特別図柄の変動回数によっては、低確率状態における特別図柄の変動回数（救済回数カウンタ）のカウンタを判別することができないが、低確率状態における特別図柄の変動表示が500～600回（救済回数カウンタ=500～600）に達するまでの間にカウンタ演出を実行することで、そのカウンタ演出の実行中には、低確率状態における特別図柄の変動回数が何回目であるのかを判別することができるようになる。

【2333】

図213(C)に示すように、低確率状態における特別図柄の変動回数が600回（救済回数カウンタ=600）に達した場合には、低確率時短状態Bに制御している。また、低確率時短状態Bの制御中において、特別図柄の変動回数が700回に達した場合には、低確率非時短状態に戻すものとしている。即ち、低確率時短状態Bの制御中において、特別図柄の変動回数が700回に達する図柄変動Zを実行した場合には、低確率時短状態B

から低確率非時短状態に移行し、図柄変動 Z の停止表示後において、低確率非時短状態に制御している。

【 2 3 3 4 】

また、低確率状態における特別図柄の変動回数（救済回数カウンタ）については、大当りを契機としてカウントをリセットすることから、低確率状態における特別図柄の変動回数が 6 0 0 回（救済回数カウンタ = 6 0 0 ）に達した時点では、カウントをリセットしていない。このため、低確率状態における特別図柄の変動回数が 6 0 0 回（救済回数カウンタ = 6 0 0 ）に達した後は、低確率時短状態 B に制御するが、その低確率時短状態 B の制御中において、低確率状態における特別図柄の変動回数（救済回数カウンタ）に対するカウントについては、既にカウントされている 6 0 0 回に対してカウントを続けることとなる。また、外部機器に表示される特別図柄の変動回数についても、低確率状態における特別図柄の変動回数が 6 0 0 回（救済回数カウンタ = 6 0 0 ）に達した時点では、カウントをリセットしていない。このため、低確率時短状態 B の制御中において、外部機器に表示される特別図柄の変動回数については、低確率状態における特別図柄の変動回数（救済回数カウンタ）のカウントと一致することとなる。例えば、確率時短状態 B の制御中において、特別図柄の変動回数が 7 0 0 回に達する図柄変動 Z を実行する時点では、低確率状態における特別図柄の変動回数が 1 4 0 0 回（救済回数カウンタ = 1 4 0 0 ）になっており、外部機器に表示される特別図柄の変動回数については、1 4 0 0 回になっている。

10

【 2 3 3 5 】

そして、低確率時短状態 B における図柄変動 D では、低確率状態における特別図柄の変動表示が 9 0 0 回目（救済回数カウンタ = 9 0 0 ）であるが、その図柄変動 D の停止表示後において、電源を遮断し、その後に救済維持ボタンを操作しながら R A M クリア操作（R A M クリアスイッチ 1 3 1 0 f の操作）が行われた場合には、主制御 M P U 1 3 1 0 a に内蔵されている R A M を初期化する R A M クリアを実行し、遊技状態を初期化（低確率非時短状態に設定）している。つまり、低確率時短状態 B において電源を遮断し、その後に救済維持ボタンを操作しながら R A M クリア操作が行われた場合には、遊技状態については、低確率非時短状態に初期化するようになっている。なお、遊技状態の初期化については、R A M クリア操作後、主制御 M P U 1 3 1 0 a へ入力される R A M クリア信号が O N と判定されるタイミングで実行している。

20

【 2 3 3 6 】

また、電源遮断後、救済維持ボタンを操作しながら R A M クリア操作が行われた場合には、主制御 M P U 1 3 1 0 a に内蔵されている R A M を初期化する R A M クリアを実行するが、R A M の第 2 の特定領域については初期化しないようにしており、電源遮断時に作成しているバックアップに基づき、低確率状態における特別図柄の変動回数（救済回数カウンタ）に対するカウントについては、電源遮断時のカウントを維持している。つまり、救済維持ボタンを操作する R A M クリア操作である場合には、低確率状態における特別図柄の変動回数（救済回数カウンタ）に対するカウントについては、電源遮断時の続きからカウントするようになっている。ここでは、低確率非時短状態に初期化した後の図柄変動 E ' では、電源遮断時の救済回数カウンタが 9 0 0 回であることから、その電源遮断時の救済回数カウンタに対してカウントアップし、低確率状態における特別図柄の変動表示が 9 0 1 回目（救済回数カウンタ = 9 0 1 ）となるようにしている。このように、低確率時短状態 B において電源を遮断し、その後に救済維持ボタンを操作しながら R A M クリア操作が行われた場合には、低確率状態における特別図柄の変動回数（救済回数カウンタ）のカウントを維持した状態で、低確率時短状態 B を初期化して低確率非時短状態に戻すことができる。したがって、ホールの営業開始前において、低確率時短状態 B に制御されている場合であっても、電源遮断後に救済維持ボタンを操作しながら R A M クリア操作を行うことで、低確率時短状態 B を初期化して低確率非時短状態に戻すことができ、低確率状態における特別図柄の変動回数（救済回数カウンタ）のカウントについては、カウントをリセットしないで維持することができ、ホール管理者が準備段階で運用しやすくすることができる。

30

40

50

【 2 3 3 7 】

また、低確率時短状態 B において電源を遮断し、その後に救済維持ボタンを操作しながら R A M クリア操作が行われた場合には、低確率時短状態 B を初期化して低確率非時短状態に戻しているが、救済回数カウンタに対するカウントについては、電源遮断時の続きからカウントすることから、低確率時短状態 B から低確率非時短状態に移行した後において、低確率状態における特別図柄の変動回数が 6 0 0 回に達したとしても、その時点では、救済回数カウンタのカウントが 1 5 0 0 回になっている。このように、低確率時短状態 B から低確率非時短状態に移行した場合には、その低確率非時短状態の制御中において、低確率状態における特別図柄の変動回数が 6 0 0 回に達したとしても、救済回数カウンタ = 6 0 0 になっておらず、救済回数カウンタ = 1 5 0 0 であることから、低確率非時短状態から低確率時短状態 B に移行することがない。即ち、低確率非時短状態の制御中において、低確率状態における特別図柄の変動回数が 6 0 0 回に達する図柄変動 Z ' を実行した場合であっても、低確率非時短状態から低確率時短状態 B に移行することがなく、図柄変動 Z ' の停止表示後にも継続して、低確率非時短状態に制御している。

10

【 2 3 3 8 】

上記した構成では、低確率時短状態 B において電源を遮断し、その後に救済維持ボタンを操作しながら R A M クリア操作が行われた場合には、低確率時短状態 B を初期化して低確率非時短状態に戻し、救済回数カウンタに対するカウントについては、電源遮断時の続きからカウントすることから、低確率時短状態 B から低確率非時短状態に移行した後において、低確率状態における特別図柄の変動回数が 6 0 0 回に達したとしても、救済回数カウンタ = 6 0 0 になっておらず、低確率非時短状態から低確率時短状態 B に移行することがない。これに対し、低確率時短状態 B において電源を遮断し、その後に救済維持ボタンを操作しないで R A M クリア操作が行われた場合には、低確率時短状態 B を初期化して低確率非時短状態に戻し、救済回数カウンタに対するカウントについては、カウントをリセットすることから、低確率時短状態 B から低確率非時短状態に移行した後において、低確率状態における特別図柄の変動回数が 6 0 0 回に達したときに、救済回数カウンタ = 6 0 0 になっており、低確率非時短状態から低確率時短状態 B に移行することとなる。このため、低確率時短状態 B において電源を遮断し、その後に R A M クリア操作が行われた場合には、遊技者にとっては、R A M クリア操作時に救済維持ボタンを操作したか否かが分からず、例えば、ホールの営業開始後において、低確率状態における特別図柄の変動回数が 6 0 0 回に達したときに、低確率時短状態 B に移行するか否かを判別することができないようにすることができる。

20

30

【 2 3 3 9 】

また、外部機器に表示される特別図柄の変動回数については、電源を遮断し、その後に救済維持ボタンを操作しながら R A M クリア操作 (R A M クリアスイッチ 1 3 1 0 f の操作) が行われた場合において、主制御 M P U 1 3 1 0 a に内蔵されている R A M を初期化する R A M クリアを実行し、外部機器に表示される特別図柄の変動回数を初期化 (初期値である「 0 」に設定) している。つまり、電源遮断時には、外部機器に特別図柄の変動回数として 9 0 0 回が表示されているが、その後に救済維持ボタンを操作しながら R A M クリア操作 (R A M クリアスイッチ 1 3 1 0 f の操作) が行われた場合には、外部機器に特別図柄の変動回数として 0 回が表示されている。このため、救済維持ボタンを操作しながら R A M クリア操作 (R A M クリアスイッチ 1 3 1 0 f の操作) が行われた場合には、外部機器に表示される特別図柄の変動回数について、低確率状態における特別図柄の変動回数 (救済回数カウンタ) のカウントと一致しないこととなる。例えば、低確率時短状態 B において電源を遮断し、その後に救済維持ボタンを操作しながら R A M クリア操作が行われた場合には、低確率時短状態 B を初期化して低確率非時短状態に戻し、その低確率非時短状態に移行した後において、低確率状態における特別図柄の変動回数が 6 0 0 回に達する図柄変動 Z ' の停止表示時には、救済回数カウンタ = 1 5 0 0 であるが、外部機器に特別図柄の変動回数としては、6 0 0 回が表示されている。このような場合には、外部機器に特別図柄の変動回数として 6 0 0 回が表示されていることから、低確率非時短状態に移行し

40

50

た後に低確率状態における特別図柄の変動回数が600回に達する図柄変動Z'の停止表示後において、低確率非時短状態から低確率時短状態Bに移行するかのように見えるが、実際には、救済回数カウンタ=1500であり、低確率時短状態Bに移行することがない。したがって、外部機器に表示される特別図柄の変動回数を視認しただけでは、低確率時短状態Bに移行するか否かを判別することができないようにすることができる。

【2340】

また、詳しくは上記したが、低確率状態における特別図柄の変動表示が500~600回(救済回数カウンタ=500~600)に達するまでの間には、演出表示装置1600における装飾図柄の変動表示の停止時において、低確率状態における特別図柄の変動回数
10
が何回目であるのかを通知するカウント演出を実行している。ここで、低確率時短状態Bにおいて電源を遮断し、その後に救済維持ボタンを操作しながらRAMクリア操作が行われた場合には、低確率時短状態Bを初期化して低確率非時短状態に戻すことになるが、その後
20
に低確率時短状態Bに移行することがなく、低確率非時短状態における図柄変動では、カウント演出を実行しないように制限している。一方、低確率時短状態Bにおいて電源を遮断し、その後に救済維持ボタンを操作しないでRAMクリア操作が行われた場合には、低確率時短状態Bを初期化して低確率非時短状態に戻すことになるが、その後
30
に低確率時短状態Bに移行する可能性があり、低確率非時短状態における図柄変動では、カウント演出の実行を可能にしている。このため、外部機器に表示される特別図柄の変動回数によっては、救済回数カウンタのカウントが分からず、低確率状態における特別図柄の変動回
40
数が600回に達したときに、低確率時短状態Bに移行するか否かを判別することができないが、低確率非時短状態の制御中にカウント演出を実行した場合には、低確率状態における特別図柄の変動回数が600回に達したときに、低確率時短状態Bに移行する旨を判別することができるようになる。

【2341】

本例では、低確率時短状態A~Cのいずれかにおいて電源を遮断し、その後に救済維持ボタンを操作しながらRAMクリア操作が行われた場合について説明しているが、RAM
50
クリア操作時に救済維持ボタンを操作していない場合には、低確率状態における特別図柄の変動回数(救済回数カウンタ)のカウントをリセットしている。また、低確率時短状態A~Cのいずれかにおいて電源を遮断し、その後にRAMクリア操作が行われた場合には、救済維持ボタンを操作したか否かにかかわらず、少なくともRAMクリア操作から所定
60
時間後の初期の演出表示(演出表示装置1600に表示される装飾図柄の組み合わせ、背景画像など)や各種ランプの発光パターンについては、同一になるようにしておくことが好ましい。これにより、ホールの営業開始後において、初期の演出表示などによっては、ホール管理者が救済維持ボタンを操作したか否か、すなわち低確率状態における特別図柄
70
の変動回数(救済回数カウンタ)のカウントをリセットしたか否かを遊技者が判別することができない。

【2342】

また、RAMクリア操作から所定時間内(営業開始前)については、遊技者が居ないので、ホール管理者向けにRAMクリア操作の種別(救済維持ボタンを操作したか否か)に
80
応じた態様で報知するようにしてもよい。例えば、電源遮断後に救済維持ボタンを操作しないでRAMクリア操作が行われた場合には、外部に知らせる報知態様として、遊技盤5や扉枠3の各種装飾基板に搭載されているLEDを黄色で発光するようにし、演出表示装置1600に「遊技状態と救済回数をクリアしました。」という画像を出力し、スピーカから「遊技状態と救済回数をクリアしました。」という音声
90
を出力するようにしている。一方、電源遮断後に救済維持ボタンを操作しながらRAMクリア操作が行われた場合には、外部に知らせる報知態様として、遊技盤5や扉枠3の各種装飾基板に搭載されているLEDを青色で発光するようにし、演出表示装置1600に「遊技状態をクリアしました。救済回数は維持しています。」という画像を出力し、スピーカから「遊技状態をクリア
100
しました。救済回数は維持しています。」という音声を出力するようにしている。

【2343】

10

20

30

40

50

(R A Mクリア操作による低確率時短状態 B の開始時期の遅延 : 変動開始時に救済回数カウンタに対してカウントする場合)

上記では、低確率状態における特別図柄の変動表示を実行するごとに、その特別図柄の変動停止時において、救済回数カウンタをカウントアップしているが、変形例として、低確率状態における特別図柄の変動表示を実行するごとに、その特別図柄の変動開始時において、救済回数カウンタをカウントアップするように構成してもよい。このような構成においては、低確率状態における特別図柄の変動表示が 6 0 0 回に達する図柄変動の開始時において、救済回数カウンタをカウントアップして救済回数カウンタ = 6 0 0 となり、その図柄変動の停止表示後において、低確率時短状態 B に制御するものとしている。つまり、救済回数カウンタをカウントアップして救済回数カウンタ = 6 0 0 となるタイミングと、低確率時短状態 B に移行するタイミングと、が異なるものとなっている。そして、低確率状態における特別図柄の変動表示が 6 0 0 回に達する図柄変動の実行中に電源を遮断し、救済維持ボタンを操作しながら R A Mクリア操作が行われた場合には、低確率状態における特別図柄の変動回数 (救済回数カウンタ) のカウントを維持した状態で、電源遮断時に実行中であった図柄変動を消去しているが、その後に行われる低確率状態における特別図柄の変動表示が 6 0 1 回に達する図柄変動では、低確率時短状態 B に制御しておらず、低確率時短状態 B の開始タイミングについては、遅延して開始するものとしている。このような構成について、以下に説明する。

【 2 3 4 4 】

図 2 1 4 は、低確率状態における特別図柄の変動表示が 6 0 0 回に達する図柄変動の実行中に R A Mクリア操作が行われた場合の遊技状態の変化を示すタイムチャートである。図 2 1 4 (A) では、低確率状態における特別図柄の変動表示が 6 0 0 回に達する図柄変動の実行中に R A Mクリア操作が行われていない場合と、 R A Mクリア操作が行われた場合について説明し、図 2 1 4 (B) では、低確率状態における特別図柄の変動表示が 6 0 0 回に達する図柄変動の実行中に R A Mクリア操作が行われていない場合の詳細について説明し、図 2 1 4 (C) では、低確率状態における特別図柄の変動表示が 6 0 0 回に達する図柄変動の実行中に R A Mクリア操作が行われた場合の詳細について説明している。なお、本例では、低確率状態における特別図柄の変動表示を実行するごとに、その特別図柄の変動開始時において、救済回数カウンタをカウントアップし、低確率状態における特別図柄の変動表示が 6 0 0 回 (救済回数カウンタ = 6 0 0) に達する図柄変動の停止表示後において、低確率時短状態 B に制御するものとしている。

【 2 3 4 5 】

図 2 1 4 (A) に示すように、低確率非時短状態の制御中において、低確率状態における特別図柄の変動回数が 6 0 0 回 (救済回数カウンタ = 6 0 0) に達した場合には、特別図柄の変動表示が 7 0 0 回に達するまでの間、低確率時短状態 B に制御するものとしている。本例では、低確率非時短状態の制御中において、低確率状態における特別図柄の変動回数が 6 0 0 回に達する図柄変動 D の開始時において、救済回数カウンタをカウントアップして救済回数カウンタ = 6 0 0 となった場合には、図柄変動 D の停止表示後において、低確率非時短状態から低確率時短状態 B に移行するものとしている。

【 2 3 4 6 】

より詳細には、図 2 1 4 (B) に示すように、低確率非時短状態の制御中において、低確率状態における特別図柄の変動回数が 6 0 0 回に達する図柄変動 D を開始する場合には、その開始時において、救済回数カウンタをカウントアップして救済回数カウンタ = 6 0 0 とする。そして、図柄変動 D を停止表示し、その停止図柄の確定時間 t (確定停止時間) が経過した時点では、救済回数カウンタを参照し、救済回数カウンタ = 6 0 0 であって低確率時短状態 B の開始タイミングであると判定した場合には、低確率時短状態 B に制御する旨を示す低確率時短状態 B フラグを O N とし、低確率時短状態 B に制御している。そして、図柄変動 D の停止表示後に停止図柄の確定時間 t が経過した時点で保留がない場合には、始動入賞があるのを待って、低確率時短状態 B の制御中における図柄変動 A 1 を開始するようにしている。なお、図柄変動 D の停止表示後に停止図柄の確定時間 t が経過し

た時点で保留がある場合には、確定時間 t が経過した時点で直ぐに、低確率時短状態 B の制御中における図柄変動 A 1 を開始するようにしている。

【 2 3 4 7 】

また、外部機器としては、パチンコ機 1 の上方において、遊技者に遊技情報を伝える外部情報装置が設けられている。ここで、外部機器には、大当り後における特別図柄の変動回数を表示しているが、外部機器に表示される特別図柄の変動回数については、特別図柄の変動開始時に救済回数カウンタをカウントアップするのに対し、特別図柄の変動停止時にカウントアップし、大当りを契機として救済回数カウンタのカウントをリセットするのと同じく、大当りを契機としてカウントをリセットしている。このため、大当りを契機として低確率状態に制御している場合において、外部機器に表示される特別図柄の変動回数については、特別図柄の変動停止時において、低確率状態における特別図柄の変動回数（救済回数カウンタ）のカウントと一致することとなる。このような場合には、外部機器に表示される特別図柄の変動回数が 6 0 0 回に達するか否かを視認することによって、低確率状態における特別図柄の変動回数が 6 0 0 回（救済回数カウンタ = 6 0 0 ）に達して低確率時短状態 B に移行するか否かを判別することができる。

10

【 2 3 4 8 】

図 2 1 4 (A) に示すように、低確率状態における特別図柄の変動回数が 6 0 0 回に達する図柄変動 D の開始時において、救済回数カウンタをカウントアップして救済回数カウンタ = 6 0 0 となった後、その図柄変動 D の実行中に電源を遮断し、その後に救済維持ボタンを操作しながら R A M クリア操作（ R A M クリアスイッチ 1 3 1 0 f の操作）が行われた場合には、主制御 M P U 1 3 1 0 a に内蔵されている R A M を初期化する R A M クリアを実行し、遊技状態を初期化（低確率非時短状態に設定）している。本例では、電源遮断時の遊技状態が低確率非時短状態であるため、その後に救済維持ボタンを操作しながら R A M クリア操作が行われた場合において、遊技状態に変化がないことになる。また、図柄変動 D の実行中に電源を遮断し、その後に救済維持ボタンを操作しながら R A M クリア操作が行われた場合には、主制御 M P U 1 3 1 0 a に内蔵されている R A M を初期化する R A M クリアを実行し、電源遮断時に実行中であった図柄変動 D を消去し、電源遮断前の態様に復帰させないようにしている。なお、遊技状態の初期化や図柄変動の消去については、 R A M クリア操作後、主制御 M P U 1 3 1 0 a へ入力される R A M クリア信号が O N と判定されるタイミングで実行している。

20

30

【 2 3 4 9 】

また、電源遮断後、救済維持ボタンを操作しながら R A M クリア操作が行われた場合には、主制御 M P U 1 3 1 0 a に内蔵されている R A M を初期化する R A M クリアを実行するが、 R A M の第 2 の特定領域については初期化しないようにしており、電源遮断時に作成しているバックアップに基づき、低確率状態における特別図柄の変動回数（救済回数カウンタ）に対するカウントについては、電源遮断時のカウントを維持している。つまり、救済維持ボタンを操作する R A M クリア操作である場合には、低確率状態における特別図柄の変動回数（救済回数カウンタ）に対するカウントについては、電源遮断時の続きからカウントするようになっている。ここでは、救済維持ボタンを操作しながら R A M クリア操作が行われた後の図柄変動 E の開始時には、電源遮断時の救済回数カウンタが 6 0 0 回であることから、その電源遮断時の救済回数カウンタに対してカウントアップし、低確率状態における特別図柄の変動表示が 6 0 1 回目（救済回数カウンタ = 6 0 1 ）としている。そして、図柄変動 E の停止表示後において、低確率非時短状態から低確率時短状態 B に移行するものとしている。

40

【 2 3 5 0 】

より詳細には、図 2 1 4 (C) に示すように、低確率非時短状態の制御中において、低確率状態における特別図柄の変動回数が 6 0 0 回に達する図柄変動 D を開始する場合には、その開始時において、救済回数カウンタをカウントアップして救済回数カウンタ = 6 0 0 とする。そして、図柄変動 D の実行中に電源を遮断し、その後に救済維持ボタンを操作しながら R A M クリア操作（ R A M クリアスイッチ 1 3 1 0 f の操作）が行われた場合に

50

は、主制御MPU1310aに内蔵されているRAMを初期化するRAMクリアを実行することから、電源遮断時に実行中であった図柄変動Dを消去し、保留についても記憶されていない状態になる。ただし、低確率状態における特別図柄の変動回数（救済回数カウンタ）に対するカウントについては、電源遮断時の救済回数カウンタ=600を維持している。そして、始動入賞があるのを待って、図柄変動Eを開始するが、その開始時においては、救済回数カウンタをカウントアップして救済回数カウンタ=601とする。そして、図柄変動Eを停止表示し、その停止図柄の確定時間t（確定停止時間）が経過した時点では、救済回数カウンタを参照し、救済回数カウンタ=601であるにもかかわらず低確率時短状態Bの制御中でないと判定した場合には、低確率時短状態Bに制御する旨を示す低確率時短状態BフラグをONとし、低確率時短状態Bに制御している。つまり、本来、救済回数カウンタ=600の図柄変動の終了時点が低確率時短状態Bの開始タイミングであり、救済回数カウンタ=601の図柄変動の終了時点では、当りでない限り、低確率時短状態Bに制御されているはずであるが、そのような低確率時短状態Bの制御中でないと判定した場合には、低確率時短状態Bに制御する旨を示す低確率時短状態BフラグをONとし、低確率時短状態Bに制御している。そして、図柄変動Eの停止表示後に停止図柄の確定時間tが経過した時点で保留がない場合には、始動入賞があるのを待って、低確率時短状態Bの制御中における図柄変動A1を開始するようにしている。なお、図柄変動Eの停止表示後に停止図柄の確定時間tが経過した時点で保留がある場合には、確定時間tが経過した時点で直ぐに、低確率時短状態Bの制御中における図柄変動A1を開始するようにしている。

10

20

【2351】

上記したように、低確率状態における特別図柄の変動回数が600回に達する図柄変動Dの実行中に電源を遮断していない場合には、図柄変動Dの停止表示後において、低確率時短状態Bに移行しているが、図柄変動Dの実行中に電源を遮断し、その後に救済維持ボタンを操作しながらRAMクリア操作（RAMクリアスイッチ1310fの操作）が行われた場合には、電源遮断時に実行中であった図柄変動Dを消去することから、低確率時短状態Bに移行するタイミングが失われている。このため、図柄変動Dの実行中に電源を遮断し、その後に救済維持ボタンを操作しながらRAMクリア操作が行われた場合には、その後の図柄変動Eの開始時において、低確率状態における特別図柄の変動表示が601回目（救済回数カウンタ=601）となるようにし、図柄変動Eの停止表示後において、低確率非時短状態から低確率時短状態Bに移行するものとしている。つまり、本来、救済回数カウンタ=600となる図柄変動Dの停止表示後において、低確率時短状態Bに移行するはずであるが、図柄変動Dの実行中に電源を遮断し、その後に救済維持ボタンを操作しながらRAMクリア操作が行われた場合には、その後の救済回数カウンタ=601となる図柄変動Eの停止表示後において遅延したタイミングで、低確率時短状態Bに移行するようになっている。

30

【2352】

ところで、ホールの営業開始前において、低確率状態における特別図柄の変動回数（救済回数カウンタ）のカウントを準備する段階で、低確率状態における特別図柄の変動回数が600回に達する図柄変動Dが開始されてしまうと、図柄変動Dの停止表示後において、低確率時短状態Bに移行してしまい、低確率時短状態Bにおける一見して有利な状態で、ホールの営業を開始することになる。この点、本例では、低確率状態における特別図柄の変動回数が600回に達する図柄変動Dの実行中に電源を遮断し、その後に救済維持ボタンを操作しながらRAMクリア操作を行うことで、低確率非時短状態で維持することができ、低確率時短状態Bに移行することがなく一見して有利な状態とはならない。また、低確率状態における特別図柄の変動回数（救済回数カウンタ）のカウントについては、カウントをリセットしないで維持しながらも、その後の救済回数カウンタ=601となる図柄変動Eの停止表示後において遅延したタイミングで、低確率時短状態Bに移行することができる。このように、ホールの営業開始前において、低確率状態における特別図柄の変動回数が600回に達する図柄変動Dの実行中に電源を遮断し、その後に救済維持ボタン

40

50

を操作しながらRAMクリア操作を行うことで、ホールの営業開始後において、低確率非時短状態で一旦して有利な状態とはならないが、低確率非時短状態から低確率時短状態Bに移行するまでの低確率状態における特別図柄の変動表示が少ない回数(1回)で済むことになり、ホールの営業開始から早々に低確率時短状態Bに移行することを遊技者に期待させることができる。

【2353】

また、外部機器に表示される特別図柄の変動回数については、電源を遮断し、その後に救済維持ボタンを操作しながらRAMクリア操作(RAMクリアスイッチ1310fの操作)が行われた場合において、主制御MPU1310aに内蔵されているRAMを初期化するRAMクリアを実行し、外部機器に表示される特別図柄の変動回数を初期化(初期値である「0」に設定)している。つまり、電源遮断時には、外部機器に特別図柄の変動回数として600回が表示されているが、その後に救済維持ボタンを操作しながらRAMクリア操作(RAMクリアスイッチ1310fの操作)が行われた場合には、外部機器に特別図柄の変動回数として0回が表示されている。このため、救済維持ボタンを操作しながらRAMクリア操作が行われた場合には、外部機器に表示される特別図柄の変動回数について、低確率状態における特別図柄の変動回数(救済回数カウンタ)のカウントと一致しないこととなる。例えば、救済維持ボタンを操作しながらRAMクリア操作が行われた場合には、その後の救済回数カウンタ=601となる図柄変動Eの実行中において、外部機器に特別図柄の変動回数として1回が表示されている。このような場合には、外部機器に表示される特別図柄の変動回数を視認しただけでは、救済回数カウンタ=601となる図柄変動Eの停止表示後において、低確率時短状態Bに移行するか否かを判別することができない。このため、外部機器に特別図柄の変動回数として1回が表示されているにもかかわらず、救済回数カウンタ=601となる図柄変動Eの停止表示後において、突然、低確率非時短状態から低確率時短状態Bに移行したかのように見せることができる。

【2354】

また、詳しくは上記したが、低確率状態における特別図柄の変動表示が500~600回(救済回数カウンタ=500~600)に達するまでの間には、演出表示装置1600における装飾図柄の変動表示の停止時において、低確率状態における特別図柄の変動回数が何回目であるのかを通知するカウント演出を実行している。ここで、低確率状態における特別図柄の変動回数が600回に達する図柄変動Dの実行中に電源を遮断し、その後に救済維持ボタンを操作しながらRAMクリア操作が行われた場合には、その後の救済回数カウンタ=601となる図柄変動Eの停止表示後に低確率時短状態Bに移行するものの、図柄変動Eでは、カウント演出を実行しないように制限している。一方、低確率時短状態Bにおいて電源を遮断し、その後に救済維持ボタンを操作しないでRAMクリア操作が行われた場合には、低確率時短状態Bを初期化して低確率非時短状態に戻ることになるが、その後に低確率時短状態Bに移行する可能性があり、低確率非時短状態における図柄変動では、カウント演出の実行を可能にしている。このため、外部機器に表示される特別図柄の変動回数によっては、救済回数カウンタのカウントが分からず、救済回数カウンタ=601となる図柄変動Eの停止表示後において、低確率時短状態Bに移行するか否かを判別することができないが、図柄変動Eでは、カウント演出を実行しないことから、カウント演出によっても、低確率時短状態Bに移行するか否かを判別することができない。

【2355】

(RAMエラーの発生時における救済回数カウンタの維持(変形例))

上記では、RAMエラーが発生している場合には、特定異常フラグをONし、パチンコ機1の電源を遮断して、再び電源を投入する際に、設定変更操作を行うことにより、RAMエラーを解除して遊技を進行することができるようになっている。このようなRAMエラーの発生時において、設定変更操作を行っている場合には、その設定変更操作時に救済維持ボタンを操作しているか否かにかかわらず、低確率状態における特別図柄の変動回数(救済回数カウンタ)のカウントをリセットしているが、変形例として、設定変更操作時に救済維持ボタンを操作しているか否かによって、低確率状態における特別図柄の変動回

10

20

30

40

50

数（救済回数カウンタ）のカウンタについては、維持することを可能にする構成としてもよい。このような構成について、以下に説明する。

【2356】

図215は、RAMクリアを実行するための電源投入時の操作を示すRAMクリア条件の変形例である。RAMクリア操作時に救済維持ボタンを操作している場合、RAMクリア操作時に救済維持ボタンを操作していない場合、設定変更操作時に救済維持ボタンを操作している場合、設定変更操作時に救済維持ボタンを操作していない場合については、図210を参照して説明した通りである。

【2357】

詳しくは上記したが、電源投入時において、主制御内蔵RAMの内容に異常があると判定した場合、又は、電源遮断時に主制御側電源断時処理が正常に終了していないと判定した場合には、主制御内蔵RAMに格納されている内容に異常がある（又は信用することができないものである）として、その旨を伝えるエラー表示を行っている。このようなRAMエラーが発生している場合には、特定異常フラグをONし、パチンコ機1の電源を遮断して、再び電源を投入する際に、設定変更操作を行うことにより、RAMエラーを解除して遊技を進行することができるようになっている。具体的には、特定異常フラグのON時（RAMエラーの発生時）において、設定変更操作を行っている場合には、その設定変更操作時に救済維持ボタンを操作しているか否かにかかわらず、遊技状態を初期化するとともに、設定値の設定変更を可能にしている。設定値の設定変更では、初期値である最低値の設定値1を仮設定した状態から、設定切替ボタン1311bを操作するごとに値1ずつ増加し、最大値である設定値6に達すると、初期値である設定値1へ戻り、再び値1ずつ増加することを可能にしている。なお、特定異常フラグのON時（RAMエラーの発生時）において、設定変更操作でない電源投入を行った場合には、RAMエラーを解除することなく特定異常フラグがONの状態を継続するようにしている。

【2358】

ここで、特定異常フラグのON時（RAMエラーの発生時）における設定変更操作時において、救済維持ボタンを操作している場合には、低確率状態における特別図柄の変動回数（救済回数カウンタ）のカウンタについては、カウンタを維持している。また、遊技状態の初期化については、設定変更操作後、設定キースイッチ1311aをOFF操作して設定変更操作が終了したと判定したタイミング（主制御MPU1310aへ入力される設定キーOFFの信号が入力タイミング）で実行している。なお、設定変更操作が終了したと判定したタイミングでは、設定変更して決定した設定値を主制御MPU1310aに内蔵されているRAMの特定領域に格納している。また、外部に知らせる報知態様としては、設定変更操作が終了したと判定したタイミングから所定期間が経過するまでの間、遊技盤5や扉枠3の各種装飾基板に搭載されているLEDを橙色で発光するようにし、スピーカから「異常を検知したため、設定値を変更し、遊技状態をクリアしました。救済回数は維持しています。」という音声を出力するようにしている。したがって、特定異常フラグのON時（RAMエラーの発生時）における設定変更操作時において、救済維持ボタンを操作している場合には、設定値の設定変更を可能にしつつ、低確率状態における特別図柄の変動回数（救済回数カウンタ）に対するカウンタについては、電源遮断時の続きからカウントするようになっている。

【2359】

一方、特定異常フラグのON時（RAMエラーの発生時）における設定変更操作時において、救済維持ボタンを操作していない場合には、低確率状態における特別図柄の変動回数（救済回数カウンタ）のカウンタについては、主制御基板1310aに内蔵されているRAMの第2の特定領域に記憶されているが、カウンタをリセットしている。また、遊技状態の初期化やカウンタのリセットについては、設定変更操作後、設定キースイッチ1311aをOFF操作して設定変更操作が終了したと判定したタイミング（主制御MPU1310aへ入力される設定キーOFFの信号が入力タイミング）で実行している。なお、設定変更操作が終了したと判定したタイミングでは、設定変更して決定した設定値を主制

10

20

30

40

50

御MPU1310aに内蔵されているRAMの特定領域に格納している。また、外部に知らせる報知態様としては、設定変更操作が終了したと判定したタイミングから所定期間が経過するまでの間、遊技盤5や扉枠3の各種装飾基板に搭載されているLEDを赤色で発光するようにし、スピーカから「異常を検知したため、設定値を変更し、遊技状態をクリアしました。救済回数もクリアしました。」という音声を出力するようにしている。したがって、特定異常フラグのON時(RAMエラーの発生時)における設定変更操作時において、救済維持ボタンを操作していない場合には、設定値の設定変更を可能にしつつ、低確率状態における特別図柄の変動回数(救済回数カウンタ)に対するカウントについては、初期値である「0」からカウントするようになっている。

【2360】

本例では、特定異常フラグのON時(RAMエラーの発生時)における設定変更操作時において、救済維持ボタンを操作している場合には、設定値の設定変更を可能にしつつ、低確率状態における特別図柄の変動回数(救済回数カウンタ)に対するカウントについては、電源遮断時の続きからカウントするようになっている。つまり、RAMエラーの発生時において、低確率状態における特別図柄の変動回数(救済回数カウンタ)のカウントを維持したい場合には、そのRAMエラーの解除時(設定変更操作時)において、ホール管理者が所定の操作部(救済維持ボタン)を操作すればよく、ホール管理者のニーズに合わせることができる。例えば、特定異常フラグのON時(RAMエラーの発生時)における設定変更操作時において、救済維持ボタンを操作している場合には、低確率状態における特別図柄の変動回数(救済回数カウンタ)のカウントを維持することから、低確率非時短状態から低確率時短状態Bに移行するまでの低確率状態における特別図柄の変動表示が少ない回数で済むことになり、RAMエラーの解除後から早々に低確率時短状態Bに移行することを遊技者に期待させることができる。

【2361】

また、本例では、特定異常フラグのON時(RAMエラーの発生時)における設定変更操作時において、救済維持ボタンを操作している場合には、設定値の設定変更を可能にしつつ、低確率状態における特別図柄の変動回数(救済回数カウンタ)に対するカウントについては、電源遮断時の続きからカウントするのに対し、救済維持ボタンを操作していない場合には、設定値の設定変更を可能にしつつ、低確率状態における特別図柄の変動回数(救済回数カウンタ)に対するカウントについては、初期値である「0」からカウントするようになっている。つまり、RAMエラーの解除時(設定変更操作時)においては、低確率状態における特別図柄の変動回数(救済回数カウンタ)のカウントを維持したいか否かによって、ホール管理者が所定の操作部(救済維持ボタン)を操作すればよく、ホール管理者がホール環境に応じて2つのパターンから選択的に実行することができる。例えば、特定異常フラグのON時(RAMエラーの発生時)における設定変更操作時において、救済維持ボタンを操作していない場合には、低確率状態における特別図柄の変動回数(救済回数カウンタ)のカウントをリセットすることから、低確率非時短状態から低確率時短状態Bに移行するまでの低確率状態における特別図柄の変動表示が多くの回数必要となり、RAMエラーの解除後から早々に低確率時短状態Bに移行することがなく、遊技者の期待が早々に高まることがない。

【2362】

また、本例では、RAMエラーを解除した際に、低確率状態における特別図柄の変動回数(救済回数カウンタ)のカウントを維持したか、リセットしたかによって、外部に知らせる報知態様を異ならせている。これにより、例えば、ホール管理者が間違えてRAMエラーの解除時(設定変更操作時)に救済維持ボタンを操作してしまい、低確率状態における特別図柄の変動回数(救済回数カウンタ)のカウントを維持した場合であっても、外部に知らせる報知態様によりその間違いに気づくことができ、ホール管理者が意図しないでカウントを維持してしまうことを防止することができる。

【2363】

なお、救済維持ボタンを設ける構成とした場合には、RAMエラーの解除時(設定変更

10

20

30

40

50

操作時)において、救済維持ボタンを操作するか否かによって、ホール管理者が2つのパターンから選択的に実行することが可能であるのに対し、救済維持ボタンを設けない構成とした場合には、RAMエラーの解除時に設定変更操作を行うだけであり、ホール管理者が1つのパターンしか実行することができない。このため、パチンコ機1に救済維持ボタンを設けない場合には、ホール側で操作することが可能な操作部を設けるようにし、ホール管理者が選択しうるパターンが増加するようにしてもよい。

【2364】

[不正な電断時における救済回数カウンタのリセットについて]

本例では、低確率状態における特別図柄の変動回数(救済回数カウンタ)をカウントするようにし、その低確率状態における特別図柄の変動回数が600回(救済回数カウンタ=600)に達することで、低確率時短状態Bに制御する構成としている。しかしながら、このような構成においては、救済回数カウンタに対する不正が行われる虞がある。不正の手法としては、例えば、救済回数カウンタに対する不正なカウントアップが可能な不正基板(いわゆるぶら下げ基板)を主制御基板1310に接続し、本来の遊技に反して救済回数カウンタに不正な値(例えば600に近い不正な値)を記憶させること等が考えられる。また、こうした不正基板については、主制御基板1310にコネクタ接続される複数の配線のいずれかを利用して接続される可能性があり、例えば、所定の配線を主制御基板1310から離脱させ、その配線に不正基板を中継させて主制御基板1310に接続させることが考えられる。

【2365】

また、本例では、このような不正を防ぐため、電源スイッチ630aのON/OFFの操作状況と、主制御基板1310にコネクタ接続される複数の配線のうちの全配線あるいは特定の配線の接続状況とを監視し、電源スイッチ630aがONにあるときにそれら配線の接続状況に異常(抜き差し)が発生することで、救済回数カウンタのカウント値を初期化することとしている。

【2366】

具体的な構成としては、例えば、電源から主制御基板1310における救済回数カウンタのカウント値が記憶される記憶領域(RAM)への電力供給経路を、主制御基板1310に接続される複数の配線のうちの監視対象としている配線(全配線あるいは特定の配線)のコネクタ部分や回路パターンを介するようにしておき、電源スイッチ630aがOFFになっていない(OFF操作されていない)にも関わらず、それら電力供給経路の少なくとも一部が遮断された場合の電力低下を検出すると、電力供給経路の少なくとも一部が不正に遮断されたと判定して、主制御基板1310のRAMに記憶されている救済回数カウンタのカウント値を初期化するようにしている。これにより、救済回数カウンタに対する不正なカウントアップが可能な不正基板(いわゆるぶら下げ基板)が主制御基板1310に接続されたとしても、救済回数カウンタのカウント値が不正な値に書き換えられたとしても、その値を強制的にクリアすることができ、不正行為によってホール側が被害を受けることを未然に防止できる。なお、本例では、救済回数カウンタのカウント値を初期化するタイミングとして、電力供給経路の不正な遮断が解消したとき、すなわち監視対象としている配線の再接続が確認されたときとしており、あえて不正行為を完了させてその不正行為の証拠を残せるようにしている。

【2367】

また、本例のように電源スイッチ630aをONにしたままで(OFF操作されていないなかで)主制御基板1310に接続される配線を抜き差しすることを監視することが可能であれば、必ずしも電力供給経路の一部を担うように構成する必要はなく、別例として、少なくとも電源スイッチ630aがONのままで主制御基板1310にコネクタ接続される複数の配線のうちの全配線あるいは特定の配線の接続状況(接続されているか未接続であるか)を監視するようにし、これら配線の不正な抜き差しを判定して、主制御基板1310のRAMに記憶されている救済回数カウンタのカウント値を初期化するようにしてもよい。このような場合にも、上述と同等の不正対策効果を奏することができる。

【 2 3 6 8 】

また、こうした不正行為は、できるだけ早くホール側で発見できるようにしておくことが好ましく、こうした不正行為を適切に発見し、不正に対する抑止力を一層高めることが可能な構成について説明する。以下では、説明の便宜上、上述した「電源から主制御基板 1 3 1 0 の救済回数カウンタのカウント値が記憶される記憶領域 (R A M) への電力供給経路を、主制御基板 1 3 1 0 に接続される複数の配線のうちの監視対象としている配線 (全配線あるいは特定の配線) のコネクタ部分や回路パターンを介するようしておき、電源スイッチ 6 3 0 a が O F F になっていないにも関わらず、それら電力供給経路の少なくとも一部が遮断された場合の電力低下を検出すると、電力供給経路の少なくとも一部が不正に遮断されたと判定して、主制御基板 1 3 1 0 の R A M に記憶されている救済回数カウンタのカウント値を初期化する」という実施構成を主に、その詳細態様を含めて説明する。

10

【 2 3 6 9 】

図 2 1 6 は、主制御基板 1 3 1 0 における電力供給が遮断した後、電力供給が復帰した場合の遊技状態の変化を示すタイムチャートである。図 2 1 6 (A) では、電源スイッチ 6 3 0 a を O F F にして主制御基板 1 3 1 0 における電力供給が正常に遮断された後、通常の電源投入 (電源スイッチ 6 3 0 a を O N にする) によって電力供給が正規の態様で復帰した場合について説明し、図 2 1 6 (B) では、電源スイッチ 6 3 0 a を O F F にすることなく主制御基板 1 3 1 0 における電力供給が不正に遮断された後、配線の再接続 (電源スイッチ 6 3 0 a は O N のまま変化していない) によって電力供給が異常な態様で復帰した場合について説明している。

20

【 2 3 7 0 】

なお、本例では、主制御基板 1 3 1 0 は、基板ユニット 6 2 0 の電源基板 6 3 0 から電力が供給されており、その電力供給に用いる配線を「特定の配線」として前述の監視対象としている。加えて、主制御基板 1 3 1 0 では、電源スイッチ 6 3 0 a の O N / O F F 操作を監視するようにし、主制御基板 1 3 1 0 に対する電力低下 (電圧の低下等) を検出したときにおいて、電源スイッチ 6 3 0 a を O F F にすることによって主制御基板 1 3 1 0 に対する電力低下が生じた (主制御基板 1 3 1 0 に対する電力が遮断されたか) か、電源スイッチ 6 3 0 a を O F F にすることなく主制御基板 1 3 1 0 に対する電力低下が生じた (主制御基板 1 3 1 0 に対する電力が遮断されたか) か、を判断可能にしている。具体的には、本例では、電源スイッチ 6 3 0 a が O F F にされていない場合には、電源基板 6 3 0 と主制御基板 1 3 1 0 とで接続されている特定の配線を未接続にすることで主制御基板 1 3 1 0 に対する電力が遮断され、その後特定の配線を再接続することで主制御基板 1 3 1 0 に対する電力が復帰するようになっている (特定の配線を抜き差しすることによって主制御基板 1 3 1 0 に対する電力の遮断と復帰が生ずる) 。このような配線の抜き差しについては、上述した特定の配線を抜いた後、その特定の配線を介して救済回数カウンタに対する不正なカウントアップが可能な不正基板 (いわゆるぶら下げ基板) が主制御基板 1 3 1 0 に接続され、本来の遊技に反して救済回数カウンタに不正な値 (例えば 6 0 0 に近い不正な値) を記憶させる (書き換える) 不正行為である可能性がある。

30

【 2 3 7 1 】

図 2 1 6 (A) に示すように、低確率非時短状態の制御中において、電源スイッチ 6 3 0 a を O F F にして主制御基板 1 3 1 0 に対する電力を正常に遮断した場合には、何らの配線の離脱もないため、その時点で、後述する不正電源フラグを O N としていない (O F F で維持している) 。そして、 R A M クリア操作等を含まない通常の電源投入 (R A M クリアスイッチ 1 3 1 0 f や設定キースイッチ 1 3 1 1 a を O N 操作しないで電源スイッチ 6 3 0 a の操作のみ) によって電力が復帰した時点で不正電源フラグの状態を判定し、不正電源フラグが O F F である場合には、主制御 M P U 1 3 1 0 a に内蔵されている R A M を初期化する R A M クリアを実行せず、電源遮断時に作成しているバックアップに基づき、電源遮断時の遊技状態を保持している (所定のバックアップ電源により R A M の情報は保持される) 。また、低確率状態における特別図柄の変動回数 (救済回数カウンタ) のカウントについても、主制御基板 1 3 1 0 a に内蔵されている R A M の第 2 の特定領域に記

40

50

憶されており、電源遮断時に作成しているバックアップに基づき、電源遮断時のカウントを保持している。ここでは、通常の電源投入が行われた後に開始される図柄変動では、電源遮断時の救済回数カウンタが105回で保持されていることから、その電源遮断時の救済回数カウンタに対してカウントアップし、低確率状態における特別図柄の変動表示が106回目(救済回数カウンタ=106)となるようにしている。このように、電源スイッチ630aをOFFすることによって主制御基板1310に対する電力を正常に遮断した場合には、その後の通常の電源投入によって、低確率状態における特別図柄の変動回数(救済回数カウンタ)のカウントが保持され、引き続き特別図柄の変動回数(救済回数カウンタ)のカウントを継続することができる。また、図216(A)に示す例のように、電源スイッチ630aをOFFして主制御基板1310に対する電力を正常に遮断した場合は、その後の通常の電源投入によって、後述する管理者通知を実行していない。

10

【2372】

一方で、図216(B)に示すように、低確率非時短状態の制御中において、電源スイッチ630aをOFFすることなく主制御基板1310に対する電力が不正に遮断された場合(主制御基板1310に対する電力低下が生じた場合)には、その時点で、電源基板630と主制御基板1310とで接続されている配線が抜かれたことを記憶するフラグとして不正電源フラグ(電源スイッチ630aのOFF操作によらずに主制御基板1310に対する電力が遮断された旨を記憶するフラグ)をONとしている。そして、電源基板630と主制御基板1310との配線が再び接続される等、電力が復帰した時点で不正電源フラグの状態を判定し、不正電源フラグがONである場合には、電源遮断時に作成しているバックアップに基づき電源遮断時の遊技状態を維持しつつも、低確率状態における特別図柄の変動回数(救済回数カウンタ)のカウントを初期化するようにしている。つまり、低確率状態における特別図柄の変動回数(救済回数カウンタ)のカウントについては、所定のバックアップ電源により主制御基板1310aに内蔵されているRAMの第2の特定領域に保持されるものの、本例では、RAMの第2の特定領域に保持された特別図柄の変動回数(救済回数カウンタ)に対するカウントだけは通常のRAMクリアとは別の処理で初期化(リセット)するようにしている。なお、救済回数カウンタのリセットについては、電力が復帰したタイミングで不正電源フラグがONであることに基づいて直ちに実行しており、電力の復帰時点で救済維持ボタンを操作しているか否かに関わらずリセットを行うこととしている。このように、電源スイッチ630aをOFFすることなく主制御基板1310における電力供給が不正に遮断された後、配線の再接続(電源スイッチ630aはONのまま変化していない)によって電力供給が異常な態様で復帰した場合には、電力が復帰した際に、低確率状態における特別図柄の変動回数(救済回数カウンタ)に対するカウントについては、初期値である「0」からカウントするようになっている。

20

30

【2373】

以上のように、本例では、低確率状態における特別図柄の変動回数(救済回数カウンタ)のカウントについては、主制御基板1310で管理しており、このような主制御基板1310に対して、電源スイッチ630aをOFFすることなく電力が遮断された場合には、不正に電源を遮断したと判断し、その後に電力が復帰したときに、低確率状態における特別図柄の変動回数(救済回数カウンタ)のカウントをリセットするようにしている。また、低確率状態における特別図柄の変動回数(救済回数カウンタ)のカウントについては、電力の復帰時点で救済維持ボタンを操作しているか否かにかかわらず、カウントをリセットしている。これにより、電源スイッチ630aをOFFすることなく主制御基板1310に対して不正に電源を遮断したことを検知した場合には、電力の復帰後において、低確率状態における特別図柄の変動回数(救済回数カウンタ)に対するカウントが不正なカウントから進行することがなく、主制御基板1310に対する不正の抑止力を発揮することができる。

40

【2374】

また、本例では、電力が復帰した時点で、不正電源フラグがONである場合には、管理者通知として、電源スイッチ630aをOFFすることなく不正に電力が遮断された旨を

50

外部に報知するようにしている。また、外部に知らせる報知態様としては、電力が復帰したタイミングから特定の管理者操作が行われるまでの間、遊技盤5や扉枠3の各種装飾基板に搭載されているLEDを赤色で点滅するようにし、スピーカから「電源に関する異常を検知したため、救済回数をクリアしました。」という音声を出力するようにしている。ここで、管理者通知については、特定の管理者操作として、例えば、ホール管理者が操作することが可能なパチンコ機1の裏面側に配置された部位（遊技者が操作することができない部位）を操作することで、終了させることが可能になっている。これにより、不正に電源を遮断した者にとっては、管理者通知を簡単に終了させることができず、ホール管理者への通知を確実なものにすることができる。また、不正電源フラグがONの状態については、特定の管理者操作が行われたタイミングでOFFとしているが、特定の管理者操作後にも継続してONの状態にしてもよく、電源スイッチ630aをOFFすることなく不正に電力が遮断された旨を履歴として残すようにしてもよい。

10

【2375】

なお、本例では、電力が復帰した時点で、不正電源フラグがONである場合には、遊技状態を維持するのに対し、低確率状態における特別図柄の変動回数（救済回数カウンタ）のカウンタについてのみ、カウンタをリセットしているが、別例として、電力が復帰した時点で、不正電源フラグがONである場合には、主制御MPU1310aに内蔵されているRAMを初期化するRAMクリアを実行し、特別図柄の変動回数（救済回数カウンタ）のカウンタに加えて、遊技状態についても初期化（低確率非時短状態に設定）するようにしてもよい。これにより、電源スイッチ630aをOFFすることなく主制御基板1310に対して不正に電源を遮断したことを検知した場合には、電力の復帰後において、不正行為者に対して有利な遊技状態で遊技が進行することがなく、主制御基板1310に対する不正の抑止力を発揮することができる。

20

【2376】

なお、図216(A)の説明では、電源スイッチ630aをOFFして主制御基板1310に対する電力を遮断した場合には、その後の通常の電源投入によって、後述する管理者通知を実行していないこととしたが、これに替えて、通常の電源投入が行われた場合であっても、管理者通知として、通常の電源投入が行われた旨を報知するようにし、ホール管理者の操作によらず、所定期間が経過した時点で、その管理者通知が終了するようにしてもよい。このような場合には、例えば、通常の電源投入が行われた場合には、外部に知らせる報知態様として、電力が復帰したタイミングから所定期間が経過するまでの間、遊技盤5や扉枠3の各種装飾基板に搭載されているLEDを紫色で発光するようにし、スピーカから「遊技状態を復帰しました。救済回数は維持しています。」という音声を出力するようにし、不正に電源が遮断された場合と差別化できるようにしておくことが好ましい。

30

【2377】

また、本例では、救済回数カウンタのリセットについては、電力が復帰したタイミングで不正電源フラグがONであることに基づいて直ちに実行することとしたが、別例として、救済回数カウンタのカウンタ値を初期化するタイミングとして、電力供給経路の不正な遮断が解消した後にホール管理者による所定のクリア操作（遊技者や不正行為者が触れることのできない遊技機裏面等に設けられた管理者用スイッチ等の操作）が行われたときとしてもよい。

40

【2378】

[不正な設定キー入力時における設定値の初期化及び救済回数カウンタのリセットについて]

本例では、電源投入時の操作として、設定キースイッチ1311aをON操作したまま電源スイッチ630aをONにする設定確認操作が行われることで、設定値の確認が可能な構成としている。具体的には、電源スイッチ630aをOFFとし、設定キーシリンダに設定キーを差し込み、設定キーシリンダが第1のON操作されることにより設定キースイッチ1311aを設定キーONとし、設定キーONの状態電源スイッチ630aをONした場合に、設定キーONの信号が主制御基板1310へ入力され、設定値の確認を

50

可能にしている。しかしながら、このような構成においては、電源スイッチ630aをOFFすることなくONとしたままで、設定値の確認に対する不正が行われる虞がある。不正の手法としては、例えば、上述した例のように主制御基板1310に対して不正基板を接続し、不正基板を接続する際に主制御基板1310に対する電力を遮断/復帰させるとともに、不正基板により設定キーONの信号を主制御基板1310に不正に入力して設定確認操作が不正実行される可能性がある。また、これら不正時においては、設定値の確認とともに上述した救済回数カウンタの値が不正な値に書き換えられる可能性がある。また、これとは別に、設定キーを用いず、不正な電波等を照射して主制御基板1300を誤作動させ、主制御基板1310に対する電力を遮断/復帰させるとともに、設定キーONの信号を主制御基板1310に不正に入力して設定確認操作が不正実行される可能性もある。

10

【2379】

このような不正を防ぐため、本例では、上述した[不正な電断時における救済回数カウンタのリセットについて]で説明したように、主制御基板1310に対する電力の遮断時における電源スイッチ630aのON/OFFを監視するようにし、設定値の不正な確認を抑止している。すなわち、電源スイッチ630aのON/OFFに係る操作が何ら行われることなく設定値の確認が可能な状態に移行した場合を不正行為とみなし、こうした場合には、主制御基板1310に内蔵されているRAMの第1の特定領域に記憶されている設定値を強制的に初期化して最も不利な設定値に変更するようにし、且つ、主制御基板1310に内蔵されているRAMの第2の特定領域に記憶されているカウント値も初期化するようにしている。なお、こうした不正行為は、ホール側で発見できるようにしておくことが好ましく、こうした不正行為を適切に発見し、不正に対する抑止力を一層高めることが可能な構成について、以下に説明する。なお、以下で説明する構成の一部は、上述した[不正な電断時における救済回数カウンタのリセットについて]の実施形態と同様の構成も含むものであり、一部説明を省略する。

20

【2380】

本例では、上述した[不正な電断時における救済回数カウンタのリセットについて]の実施形態と同様に、主制御基板1310は、基板ユニット620の電源基板630から電力が供給されており、その電力供給に用いる配線を特定の配線として前述の監視対象としている。加えて、主制御基板1310では、電源スイッチ630aのON/OFFを監視するようにし、主制御基板1310に対する電力低下を検出したときにおいて、電源スイッチ630aをOFFすることによって主制御基板1310に対する電力低下が生じた(主制御基板1310に対する電力が遮断されたか)か、電源スイッチ630aをOFFすることなく主制御基板1310に対する電力低下が生じた(主制御基板1310に対する電力が遮断されたか)か、を判断可能にしている。具体的には、電源スイッチ630aがOFFにされていない状況で電源基板630と主制御基板1310とで接続されている特定の配線を未接続にすることで主制御基板1310に対する電力が遮断され、その後特定の配線を再接続することで主制御基板1310に対する電力が復帰することとなる(特定の配線を抜き差しすることによって主制御基板1310に対する電力の遮断と復帰が生ずる)。このような特定の配線の抜き差しについては、上述した設定値の不正な確認の可能性や救済回数カウンタに不正な値が記憶される不正行為である可能性がある。

30

40

【2381】

また、本例では、特定の配線の抜き差しが検出されない場合であっても不正な電波等を照射して電力供給が異常操作される可能性があるため、上記した特定の配線の抜き差し監視に加え、主制御基板1310に対する電力低下(電圧の低下)を検出できる特殊な回路構成が設けられており、電源スイッチ630aのON/OFFを監視と相俟って、特定の配線の抜き差しに依らず電源スイッチ630aをOFFすることによって主制御基板1310に対する電力低下が生じた(主制御基板1310に対する電力が遮断されたか)か、電源スイッチ630aをOFFすることなく主制御基板1310に対する電力低下が生じた(主制御基板1310に対する電力が遮断されたか)かについても判断可能にしている。具体的には、電源スイッチ630aがOFFにされていない状況で主制御基板1310

50

に対する電力が所定値以下になった場合に、主制御基板 1 3 1 0 の起動に必要な電力が遮断され、その後主制御基板 1 3 1 0 に対する電力が所定値以上になった場合に主制御基板 1 3 1 0 の起動に必要な電力が復帰することとなる。このような電源スイッチ 6 3 0 a が OFF にされていない状況で主制御基板 1 3 1 0 に対する電力が所定値以下になることは、上述した設定値の不正な確認の可能性や救済回数カウンタに不正な値が記憶される不正行為である可能性がある。

【 2 3 8 2 】

図 2 1 7 は、主制御基板 1 3 1 0 における電力供給が遮断した後、電力供給が復帰して設定キー ON の信号が入力される場合の遊技状態の変化を示すタイムチャートである。図 2 1 7 (A) では、電源スイッチ 6 3 0 a を OFF して主制御基板 1 3 1 0 における電力供給が正常に遮断された後、電源スイッチ 6 3 0 a の ON による電力の復帰時に設定キー ON の信号が入力される正規の態様とされる場合について説明し、図 2 1 7 (B) では、電源スイッチ 6 3 0 a を OFF することなく主制御基板 1 3 1 0 における電力供給が不正に遮断された後、不正な電波や特定の配線の再接続等による（電源スイッチ 6 3 0 a は ON のまま変化していない）電力の復帰時に設定キー ON の信号が入力される異常な態様とされる場合について説明している。

10

【 2 3 8 3 】

図 2 1 7 (A) に示すように、低確率非時短状態の制御中において、電源スイッチ 6 3 0 a を OFF して主制御基板 1 3 1 0 に対する電力を正常に遮断した場合には、何らの異常の可能性もないため、その時点で、後述する不正電源フラグを ON としていない（OFF で維持している）。そして、設定キースイッチ 1 3 1 1 a を ON しながら電源スイッチ 6 3 0 a を ON する正規の設定確認操作によって電力が復帰した時点で不正電源フラグの状態を判定し、不正電源フラグが OFF である場合には、既に設定されている設定値を主制御基板 1 3 1 0 上の表示部に表示し、管理者による設定値の確認が可能になっている。

20

【 2 3 8 4 】

また、低確率状態における特別図柄の変動回数（救済回数カウンタ）のカウントについては、主制御基板 1 3 1 0 a に内蔵されている RAM の第 2 の特定領域に記憶されているが、電力が復帰した時点で設定キー ON の信号を入力し、不正電源フラグが OFF である場合には、電源遮断時のカウントを維持可能としている。また、遊技状態については、主制御基板 1 3 1 0 a に内蔵されている RAM に記憶されているが、電力が復帰した時点で設定キー ON の信号を入力し、不正電源フラグが OFF である場合には、電源遮断時の遊技状態を維持している。つまり、設定確認操作時には RAM クリア等の処理は行われなため、電源遮断時の救済回数カウンタが 1 0 5 回であり、設定確認操作が行われた後に開始される図柄変動では、その電源遮断時の救済回数カウンタに対してカウントアップし、低確率状態における特別図柄の変動表示が 1 0 6 回目（救済回数カウンタ = 1 0 6 ）となるようにしている。このように、電源スイッチ 6 3 0 a を OFF することによって主制御基板 1 3 1 0 に対する電力を遮断した場合には、その後設定確認操作を経て電力が復帰した時点で、低確率状態における特別図柄の変動回数（救済回数カウンタ）のカウントを維持することができる。また、電源スイッチ 6 3 0 a を OFF することによって主制御基板 1 3 1 0 に対する電力を正常に遮断し、その後の通常の電源投入によって正規の設定確認操作が行われた場合には、遊技状態や低確率状態における特別図柄の変動回数（救済回数カウンタ）のカウントが保持され、また、管理者により既定の設定値を確認することができる。なお、設定値の確認が可能な期間については、設定キースイッチ 1 3 1 1 a を OFF にすることで終了する。

30

40

【 2 3 8 5 】

また、本例では、主制御基板 1 3 1 0 に対する電力が復帰した時点で設定キー ON の信号を入力し、不正電源フラグが OFF である場合には、管理者通知 1 として、設定値の確認が可能な期間である旨を外部に報知するようにしている。また、外部に知らせる報知態様としては、電力が復帰したタイミングから設定キースイッチ 1 3 1 1 a を OFF 操作して設定確認操作が終了するまでの間、遊技盤 5 や扉枠 3 の各種装飾基板に搭載されている

50

LEDを消灯するようにし、スピーカから「設定値の確認中です。」という音声を出力するようにしている。そして、設定確認操作が終了したと判定したタイミングから所定期間が経過するまでの間には、詳しくは上記したように、外部に知らせる報知態様として、遊技盤5や扉枠3の各種装飾基板に搭載されているLEDを緑色で発光するようにし、スピーカから「設定値を確認しました。救済回数は維持しています。」という音声を出力するようにしている。

【2386】

一方で、図217(B)に示すように、低確率非時短状態の制御中において、電源スイッチ630aをOFFすることなく主制御基板1310に対する電力が遮断された場合(主制御基板1310に対する電力低下が生じた場合)には、その時点で、例えば、電源スイッチ630aのOFF操作によらずに主制御基板1310に対する電力が遮断された旨を記憶することを記憶するフラグとして不正電源フラグ(主制御基板1310に対して不正に電波が照射されたり、主制御基板1310に接続されている配線が抜かれたりした履歴を記憶するフラグ)をONとしている。そして、電力が復帰した時点で設定キーONの信号を入力して設定確認を試みようとしても、不正電源フラグがONである場合には、設定確認操作と同等の状況でありながらも主制御MPU1310aに内蔵されているRAMを初期化するRAMクリアを実行し、遊技状態については初期化(低確率非時短状態に設定)している。

10

【2387】

また、電力が復帰した時点で設定キーONの信号を入力したとしても、不正電源フラグがONである場合には、初期値である最低値の設定値1に強制的に初期化している。さらに、このような場合には、通常の設定変更操作時とは異なり、初期値である最低値の設定値1から設定変更することを不能にしている。

20

【2388】

また、低確率状態における特別図柄の変動回数(救済回数カウンタ)のカウンタについては、主制御基板1310aに内蔵されているRAMの第2の特定領域に記憶されているが、電力が復帰した時点で設定キーONの信号を入力し、不正電源フラグがONである場合には、電源遮断時のカウンタをリセットしている。具体的には、電力が復帰した時点で上述した救済維持ボタンを操作しているか否かにかかわらず、電源遮断時のカウンタをリセットしている。なお、カウンタのリセットについては、RAMクリアを実行するタイミングで実行している。ここでは、設定キースイッチ1311aがONの状態でも電力が復帰した場合には、遊技停止状態の終了後において、低確率状態における特別図柄の変動回数(救済回数カウンタ)に対するカウンタについては、初期値である「0」からカウントするようになっている。

30

【2389】

なお、前述した遊技状態の初期化や最低値の設定値1への強制変更、低確率状態における特別図柄の変動回数(救済回数カウンタ)のリセットについては、電力が復帰したタイミングで不正電源フラグがONであることに基づいて直ちに実行するようにしている。

【2390】

また、電力が復帰した時点で設定キーONの信号を入力し、不正電源フラグがONである場合には、その時点で、遊技を行うことが不能な遊技停止状態に制御する強制遊技停止フラグをONとし、遊技停止状態を発生させている。このような遊技停止状態については、始動口への入球があったとしても、特別図柄の変動表示を実行することがなく、賞球の払い出しもない状態である。そして、遊技停止状態については、特定の管理者操作として、例えば、ホール管理者が操作することが可能なパチンコ機1の裏面側に配置された部位(遊技者が操作することができない部位)を操作することで、強制遊技停止フラグをOFFとし、終了させることが可能になっている。つまり、遊技停止状態の発生後においては、特定の管理者操作が行われない限り、不正に電源を遮断した者(不正に設定キーONの信号を入力した者)にとっては、低確率状態における特別図柄の変動回数(救済回数カウンタ)に対するカウンタを進行させることが不能な状態にすることができる。

40

50

【 2 3 9 1 】

本例では、設定値については、主制御基板 1 3 1 0 (設定変更基板 1 3 1 1) で管理している。なお、上記では、主制御基板 1 3 1 0 と設定変更基板 1 3 1 1 とを別体の基板としているが、設定キースイッチ 1 3 1 1 a や表示部などの設定変更基板 1 3 1 1 の機能を主制御基板 1 3 1 0 に搭載する構成としてもよい。このような主制御基板 1 3 1 0 に対して、電源スイッチ 6 3 0 a を OFF することなく電力を遮断した場合には、不正に電源を遮断したと判断し、さらに、電力が復帰した時点で設定キー ON の信号を入力した場合には、不正に設定値を確認しようとしたと判断し、設定値を初期値である最低値の設定値 1 に強制的に初期化している。また、低確率状態における特別図柄の変動回数 (救済回数カウンタ) のカウントについては、電力の復帰時点で救済維持ボタンを操作しているか否かにかかわらず、カウントをリセットしている。これにより、電源スイッチ 6 3 0 a を OFF することなく主制御基板 1 3 1 0 に対して不正に電源を遮断した後、電力が復帰した時点で設定キー ON の信号の入力があったことを検知した場合には、電力の復帰後において、設定値が確認されてしまうことがなく、また、低確率状態における特別図柄の変動回数 (救済回数カウンタ) に対するカウントが有利なカウントから進行することがなく、主制御基板 1 3 1 0 に対する不正の抑止力を発揮することができる。

10

【 2 3 9 2 】

また、本例では、電力が復帰した時点で設定キー ON の信号を入力し、不正電源フラグが ON である場合には、主制御 MPU 1 3 1 0 a に内蔵されている RAM を初期化する RAM クリアを実行し、遊技状態についても初期化 (低確率非時短状態に設定) している。これにより、電源スイッチ 6 3 0 a を OFF することなく主制御基板 1 3 1 0 に対して不正に電源を遮断した後、電力が復帰した時点で設定キー ON の信号の入力があったことを検知した場合には、電力の復帰後において、有利な遊技状態で遊技が進行することがなく、主制御基板 1 3 1 0 に対する不正の抑止力を発揮することができる。

20

【 2 3 9 3 】

また、電力が復帰した時点で設定キー ON の信号を入力し、不正電源フラグが ON である場合には、管理者通知 2 として、電源スイッチ 6 3 0 a を OFF することなく不正に電力が遮断されて、不正に設定値を確認しようとした可能性がある旨を外部に報知するようにしている。また、外部に知らせる報知態様としては、電力が復帰したタイミングから特定の管理者操作が行われるまでの間、遊技盤 5 や扉枠 3 の各種装飾基板に搭載されている LED を赤色で強く点滅するようにし、スピーカから「電源及び設定値に関する異常を検知したため、遊技状態と設定値をクリアしました。救済回数もクリアしました。」という音声を出力するようにしている。ここで、管理者通知 2 については、特定の管理者操作として、例えば、ホール管理者が操作することが可能なパチンコ機 1 の裏面側に配置された部位 (遊技者が操作することができない部位) を操作することで、終了させることが可能になっている。これにより、不正に電源を遮断し、不正に設定値を確認しようとした者にとっては、管理者通知 2 を簡単に終了させることができず、ホール管理者への通知を確実なものにすることができる。また、不正電源フラグが ON の状態については、特定の管理者操作が行われたタイミングで OFF としているが、特定の管理者操作後にも継続して ON の状態にしてもよく、電源スイッチ 6 3 0 a を OFF することなく不正に電力が遮断された旨を履歴として残すようにしてもよい。

30

40

【 2 3 9 4 】

また、本例では、前述した遊技状態の初期化や最低値の設定値 1 への強制変更、低確率状態における特別図柄の変動回数 (救済回数カウンタ) のリセットについては、電力が復帰したタイミングで不正電源フラグが ON であることに基づいて直ちに実行することとしたが、別例として、前述した遊技状態の初期化や最低値の設定値 1 への強制変更、低確率状態における特別図柄の変動回数 (救済回数カウンタ) のリセットを行うタイミングとして、上述した遊技停止状態を解消する特定の管理者操作が行われたときとしてもよい。

【 2 3 9 5 】

[遊技停止状態の発生後における復帰について]

50

本例では、即時短当たりとなった場合には、その即時短当たりとなる図柄変動を実行し、即時短当たり図柄の停止表示後において、低確率時短状態Cに制御している。また、低確率状態における特別図柄の変動回数（救済回数カウンタ）をカウントするようにし、その低確率状態における特別図柄の変動回数が600回（救済回数カウンタ=600）に達した場合には、低確率状態における特別図柄の変動回数が600回（救済回数カウンタ=600）に達する図柄変動の停止表示後において、低確率時短状態Bに制御している。このような即時短当たりとなる図柄変動の実行中や、低確率状態における特別図柄の変動回数が600回（救済回数カウンタ=600）に達する図柄変動の実行中において、何らかの異常を検知し、遊技を停止する遊技停止状態が発生した場合には、一旦電源を遮断して再び電源を投入するというホール管理者の作業が必要となり、その電源投入後において、遊技を再開することを可能にしているが、電源投入後において、遊技停止状態の発生時に実行中の図柄変動に復帰するか否かについては、遊技停止状態の種類によって異なるものとしている。このような構成について、以下に説明する。

10

【2396】

まず、主制御基板1310においては、パチンコ機1に対する異常が発生したか否かを検知しているが、その異常を検知する際には、軽度の異常であるか、重度の異常であるかを判断している。そして、軽度の異常を検知した場合には、遊技を行うことが不能であり、且つ、異常発生時に実行中の遊技に復帰させることが可能な弱遊技停止状態に制御する弱遊技停止フラグをONとし、弱遊技停止状態を発生させている。一方、重度の異常を検知した場合には、遊技を行うことが不能であり、且つ、異常発生時に実行中の遊技に復帰させることが不能な強遊技停止状態に制御する強遊技停止フラグをONとし、強遊技停止状態を発生させている。

20

【2397】

本例では、パチンコ機1に磁石を近づけることでパチンコ機1に加えられる磁気を検知する磁気センサ1050によって、磁気を検知した場合や、パチンコ機1をゆすったり、叩いたりすることでパチンコ機1に加えられる振動を検知する振動センサによって、振動を検知した場合には、磁気や振動によって不正行為が行われている可能性がある。そして、弱い磁気を検知した場合や、弱い振動を検知した場合には、不正行為に関与しない磁気や振動を検知しただけの可能性もあり、軽度の異常が発生したと判断し、弱遊技停止フラグをONとしている。また、外枠2に対する本体枠4の開放を検知した場合には、ホール管理者の作業時に外枠2に対して本体枠4を開放しただけの可能性もあるが、パチンコ機1の裏面側に設けられる主制御基板1310等に対して不正行為を行おうとしている可能性もあり、軽度の異常が発生したと判断し、弱遊技停止フラグをONとしている。一方、強い磁気を検知した場合や、強い振動を検知した場合には、不正行為に関与する磁気や振動を検知した可能性が高いことから、重度の異常が発生したと判断し、強遊技停止フラグをONとしている。また、電源の供給中であるにも関わらず、設定キースイッチ1311aのON/OFFを検知した場合には、設定値を変更したり確認したりする等の不正行為を行おうとしている可能性が高いことから、重度の異常が発生したと判断し、強遊技停止フラグをONとしている。

30

【2398】

（即時短当たりとなる図柄変動の実行中に遊技停止状態が発生した場合について）

40

図218は、即時短当たりとなる図柄変動の実行中に遊技停止状態が発生していない場合における演出進行を示すタイムチャートである。図218に示すように、即時短当たりとなる図柄変動Bを実行する場合には、図柄変動Bの停止時である t_x の時点で、低確率非時短状態から低確率時短状態Cに移行している。また、 t_x よりも前には、即時短当たりとなる図柄変動Bの実行中において、「お助けモードS」に突入することを示唆する「お助けモードS前兆演出」を実行するのに対し、 t_x からは、「お助けモードS」の実行中であることを示す「お助けモードS演出」を実行している。なお、本例では、即時短当たりとなることで、特別図柄の変動表示が20~100回に達するまでの間、低確率時短状態Cに制御するものであり、そのような低確率時短状態Cに制御する期間を「お助けモードS」

50

と呼称している。そして、お助けモードS演出は、低確率時短状態Cにおける特別図柄の変動表示が20～100回に達するまでの間、大当りにならない場合には20～100回目の図柄変動の停止時点で、低確率時短状態Cから低確率非時短状態に移行するとともに、お助けモードS演出から通常演出に戻すようになっている。

【2399】

上記した演出例では、即時短当たりとなる図柄変動演出(変動パターンに対応する演出)として、装飾図柄の変動表示を実行し、即時短当たりの停止図柄で停止する演出表示を実行しているが、そのような即時短当たりとなる図柄変動演出が「お助けモードS前兆演出」に相当している。また、低確率時短状態Cの制御を開始した後は、演出表示装置1600において、低確率時短状態Cの制御中であることを示す「お助けモードS中」を表示しているが、そのような表示が「お助けモードS演出」に相当している。

10

【2400】

具体的には、演出表示装置1600では、 t_x よりも前に、即時短当たりとなる図柄変動Bの実行中において、図柄変動演出としてお助けモードS前兆用の演出表示を実行している。そして、 t_x よりも後には、お助けモードSの実行中(低確率時短状態Cの制御中)であることを示すお助けモードS用の演出表示を実行している。なお、 t_x 以降に図柄変動(図柄変動演出)が開始されない期間(例えば、図柄変動Cと図柄変動Dとの間)が発生している場合にも、その期間において、お助けモードS用の演出表示を継続して実行している。

【2401】

また、可動体(例えば、上記した可動体A～C)については、 t_x よりも前のお助けモードS前兆演出、及び t_x よりも後のお助けモードS演出で可動体を用いておらず、図柄変動演出(変動パターンに対応する演出)で指定される動作を実行している。

20

【2402】

また、ランプ発光では、 t_x よりも前に、即時短当たりとなる図柄変動Bの実行中におけるお助けモードS前兆演出の実行に伴い、遊技盤5や扉枠3の各種装飾基板に搭載されているLEDがお助けモードS前兆用の発光パターンで発光するようにし、 t_x よりも後に、お助けモードS演出の実行に伴い、お助けモードS用の発光パターンで発光するようにしている。また、音声出力では、 t_x よりも前に、即時短当たりとなる図柄変動Bの実行中におけるお助けモードS前兆演出の実行に伴い、スピーカからお助けモードS前兆用のBGMが出力されるようにし、 t_x よりも後に、お助けモードS演出の実行に伴い、スピーカからお助けモードS用のBGMが出力されるようにしている。

30

【2403】

図219は、即時短当たりとなる図柄変動の実行中に弱遊技停止状態が発生した場合における演出進行を示すタイムチャートである。本例では、即時短当たりとなる図柄変動Bの実行中である t_1 の時点で、主制御基板1310で軽度の異常を検知し、弱遊技停止フラグがONになったと判断した場合について説明している。

【2404】

図219に示すように、即時短当たりとなる図柄変動Bの実行中である t_1 の時点で、弱遊技停止フラグがONになったと判断した場合には、低確率非時短状態から弱遊技停止状態に移行している。この弱遊技停止状態では、遊技を行うことが不能な状態になるとともに、弱遊技停止状態が発生した旨を外部に報知するための遊技停止報知1を実行している。

40

【2405】

具体的には、 t_1 の時点で、即時短当たりとなる図柄変動Bの実行中である場合には、 t_1 から、電源を遮断する t_2 までの間、 t_1 の時点で実行中の即時短当たりとなる図柄変動Bを中断している。また、即時短当たりとなる図柄変動B以外にも、 t_1 の時点で、特別図柄の変動表示、特別図柄の保留、普通図柄の変動表示、普通図柄の保留、普通当り図柄による可変入賞口2003の開閉パターンの実行、遊技球Bの払い出しが実行中である場合には、 t_1 から t_2 までの間、 t_1 の時点で実行中の特別図柄の変動表示、特別図柄の保留、普通図柄の変動表示、普通図柄の保留、普通当り図柄による可変入賞口2003の開

50

閉パターン、遊技球 B の払い出し、のいずれも中断するようにしている。これにより、 t_1 から t_2 までの間の弱遊技停止状態では、遊技を進行させることが不能になっている。

【2406】

また、演出表示装置 1600 では、 t_1 から t_2 までの間に弱遊技停止状態が発生するのに伴い、お助けモード S 前兆用の演出表示に代えて、遊技停止報知 1 用の演出表示を実行している。このような遊技停止報知 1 では、例えば、「係員の確認をお待ち下さい。」という表示を実行している。

【2407】

また、可動体については、 t_1 から t_2 までの間に弱遊技停止状態が発生するのに伴い、図柄変動演出（変動パターンに対応する演出）で指定される動作に代えて、遊技停止報知 1 用の動作（例えば、遊技停止報知 1 以外では実行されることのない動作）を実行している。また、ランプ発光では、 t_1 から t_2 までの間に弱遊技停止状態が発生するのに伴い、お助けモード S 前兆用の発光パターンに代えて、遊技盤 5 や扉枠 3 の各種装飾基板に搭載されている LED が遊技停止報知 1 用の発光パターン（例えば、赤色で弱く点滅）で発光するようにしている、また、音声出力では、 t_1 から t_2 までの間に弱遊技停止状態が発生するのに伴い、お助けモード S 前兆用の BGM に代えて、スピーカから遊技停止報知 1 用の音声（例えば、「係員の確認をお待ち下さい。」という音声）を出力するようにしている。

【2408】

そして、弱遊技停止状態の発生後には、 t_2 の時点でホール管理者が電源を遮断し、ホール管理者が確認作業を行い、 t_3 の時点で再び電源を投入するという作業が必要となる。弱遊技停止フラグについては、再び電源を投入する t_3 の時点で、OFF にするようにし、弱遊技停止状態から低確率非時短状態に復帰している。本例では、弱遊技停止状態の発生後において、 t_3 の時点で再び電源を投入した際に、即時短当たりとなる図柄変動 B については、弱遊技停止状態の発生時の状態に復帰させているが、演出表示装置 1600、可動体の動作、ランプ発光、音声出力については、弱遊技停止状態の発生時の状態に復帰させず、即時短当たりとなる図柄変動 B の停止表示時までの間、弱遊技停止状態から復帰時の特有の状態に制御している。

【2409】

具体的には、再び電源を投入した t_3 の時点で、 t_1 の時点で中断中の即時短当たりとなる図柄変動 B を再開するようにしている。また、即時短当たりとなる図柄変動 B の再開後において、図柄変動 B の停止時である t_x の時点で、低確率非時短状態から低確率時短状態 C に移行している。また、再び電源を投入した t_3 の時点では、 t_1 の時点で中断中の特別図柄の変動表示、特別図柄の保留、普通図柄の変動表示、普通図柄の保留、普通当たり図柄による可変入賞口 2003 の開閉パターン、遊技球 B の払い出しについても、再開するようにしている。

【2410】

上記したように、即時短当たりとなる図柄変動 B の実行中において、軽度の異常を検知し、弱遊技停止状態が発生した場合には、一旦電源を遮断して再び電源を投入するというホール管理者の作業が必要となるが、その電源投入後においては、即時短当たりとなる図柄変動 B を再開するようにしている。このように、軽度の異常については、不正行為が疑われるものの、不正行為でない可能性も高いことから、弱遊技停止状態の解消後において、弱遊技停止状態の発生時に実行中の図柄変動に復帰するようにし、遊技者にペナルティを与えず、遊技を再開できるようにしている。

【2411】

また、演出表示装置 1600 では、再び電源を投入した t_3 の時点で、警告表示 1 を実行している。このような警告表示 1 では、例えば、「不正等が疑われる行為は止めて下さい。」という表示を実行している。また、警告表示 1 については、軽度の異常であったことから、所定時間（例えば、10 秒間）が経過した時点で終了するようにし、後述する警告表示 2 のようにホール管理者による特定の管理者操作を必要とすることなく終了するよ

10

20

30

40

50

うにしている。そして、警告表示 1 の実行後には、詫び演出表示を実行している。このような詫び演出表示では、例えば、「お助けモード S までしばらくお待ち下さい。お詫びとしてレア動作をお楽しみ下さい。」という表示を実行している。本例では、弱遊技停止状態が発生した時点で、即時短当たりとなる図柄変動の実行中である場合や、即時短当たりとなる保留がある状態での図柄変動の実行中である場合には、それらの図柄変動に関する演出を中断したことの詫びとして、それ以外では実行することのない詫び演出を実行するようにしている。このような詫び演出では、可動体やランプ発光を用いて、レア動作（遊技中に殆ど実行することのない動作）を実行するようにしている。

【 2 4 1 2 】

また、可動体については、再び電源を投入した t_3 から所定期間が経過し、演出表示装置 1 6 0 0 で詫び演出表示を開始するまでの間、待機するようにし、演出表示装置 1 6 0 0 での詫び演出表示の開始後において、詫び動作として、レア動作（遊技中に殆ど実行することのない動作）を実行している。また、ランプ発光については、再び電源を投入した t_3 から所定期間が経過し、演出表示装置 1 6 0 0 で詫び演出表示を開始するまでの間、待機するようにし、演出表示装置 1 6 0 0 での詫び演出表示の開始後において、詫び動作として、レア動作（遊技中に殆ど実行することのない動作）を実行している。なお、詫び動作については、所定時間（例えば、30 秒間）が経過した時点で終了するようにし、詫び動作を終了した時点で即時短当たりとなる図柄変動 B の停止時である t_x が到来していない場合には、 t_x が到来するまでの間、可動体の動作やランプ発光を待機するようにしている。一方、詫び動作を終了した時点で即時短当たりとなる図柄変動 B の停止時である t_x が到来している場合には、可動体の動作やランプ発光を待機することがない。

【 2 4 1 3 】

また、音声出力については、再び電源を投入した t_3 から、即時短当たりとなる図柄変動 B の停止時である t_x が到来するまでの間、詫び演出用の音声を出さずに待機するようにしている。このように、可動体やランプ発光に対して詫び動作を実行しているのに対し、音声出力に対して詫び動作を実行しないことで、周囲に目立たなくすることができ、遊技中の遊技者に対する詫び動作として実行することができる。

【 2 4 1 4 】

そして、即時短当たりとなる図柄変動 B の再開後において、図柄変動 B の停止時である t_x よりも後には、即時短当たりとなる図柄変動 B の実行中に弱遊技停止状態が発生していない場合と同じように演出が進行している。つまり、演出表示装置 1 6 0 0 では、 t_x よりも後に、お助けモード S の実行中（低確率時短状態 C の制御中）であることを示すお助けモード S 用の演出表示を実行している。また、可動体については、 t_x よりも後のお助けモード S 演出で可動体を用いておらず、図柄変動演出（変動パターンに対応する演出）で指定される動作を実行している。また、ランプ発光では、 t_x よりも後に、お助けモード S 演出の実行に伴い、お助けモード S 用の発光パターンで発光するようにしている。また、音声出力では、 t_x よりも後に、お助けモード S 演出の実行に伴い、スピーカからお助けモード S 用の BGM が出力されるようにしている。

【 2 4 1 5 】

図 2 2 0 は、即時短当たりとなる図柄変動の実行中に強遊技停止状態が発生した場合における演出進行を示すタイムチャートである。本例では、即時短当たりとなる図柄変動 B の実行中である t_1 の時点で、主制御基板 1 3 1 0 で重度の異常を検知し、強遊技停止フラグが ON になったと判断した場合について説明している。

【 2 4 1 6 】

図 2 2 0 に示すように、即時短当たりとなる図柄変動 B の実行中である t_1 の時点で、強遊技停止フラグが ON になったと判断した場合には、低確率非時短状態から強遊技停止状態に移行している。この強遊技停止状態では、遊技を行うことが不能な状態になるとともに、強遊技停止状態が発生した旨を外部に報知するための遊技停止報知 2 を実行している。

【 2 4 1 7 】

具体的には、 t_1 の時点で、即時短当たりとなる図柄変動 B の実行中である場合には、 t

10

20

30

40

50

1 から、電源を遮断する t 2 までの間、t 1 の時点で実行中の即時短当りとなる図柄変動 B を中断している。また、即時短当りとなる図柄変動 B 以外にも、t 1 の時点で、特別図柄の変動表示、特別図柄の保留、普通図柄の変動表示、普通図柄の保留、普通当り図柄による可変入賞口 2 0 0 3 の開閉パターンの実行、遊技球 B の払い出しが実行中である場合には、t 1 から t 2 までの間、t 1 の時点で実行中の特別図柄の変動表示、特別図柄の保留、普通図柄の変動表示、普通図柄の保留、普通当り図柄による可変入賞口 2 0 0 3 の開閉パターン、遊技球 B の払い出し、のいずれも中断するようにしている。これにより、t 1 から t 2 までの間の強遊技停止状態では、遊技を進行させることが不能になっている。

【2418】

また、演出表示装置 1 6 0 0 では、t 1 から t 2 までの間に強遊技停止状態が発生するのに伴い、お助けモード S 前兆用の演出表示に代えて、遊技停止報知 2 用の演出表示を実行している。このような遊技停止報知 2 では、例えば、「悪質な異常です。遊技リセットを行って下さい。」という表示を実行している。

10

【2419】

また、可動体については、t 1 から t 2 までの間に強遊技停止状態が発生するのに伴い、図柄変動演出（変動パターンに対応する演出）で指定される動作に代えて、遊技停止報知 2 用の動作（例えば、遊技停止報知 2 以外では実行されることのない動作）を実行している。また、ランプ発光では、t 1 から t 2 までの間に強遊技停止状態が発生するのに伴い、お助けモード S 前兆用の発光パターンに代えて、遊技盤 5 や扉枠 3 の各種装飾基板に搭載されている LED が遊技停止報知 2 用の発光パターン（例えば、赤色で強く点滅）で発光するようにしている。また、音声出力では、t 1 から t 2 までの間に強遊技停止状態が発生するのに伴い、お助けモード S 前兆用の BGM に代えて、スピーカから遊技停止報知 2 用の音声（例えば、「悪質な異常です。遊技リセットを行って下さい。」という音声）を出力するようにしている。

20

【2420】

そして、強遊技停止状態の発生後には、t 2 の時点でホール管理者が電源を遮断し、t 3 の時点で再び電源を投入する際に、RAM クリアスイッチ 1 3 1 0 f を操作する RAM クリア操作や、設定キースイッチ 1 3 1 1 a を ON 操作する設定変更操作（RAM クリアスイッチ 1 3 1 0 f および設定キースイッチ 1 3 1 1 a を ON 操作する設定変更操作でもよい。）が必要となる。強遊技停止フラグについては、再び電源を投入する t 3 の時点で、OFF にすることなく、その後の t 4 の時点で特定の管理者操作が行われるまでの間、強遊技停止状態を継続するようにしている。つまり、t 3 から t 4 までの間には、強遊技停止状態であることから、遊技を行うことが不能な状態であり、t 4 の後において、遊技を行うことが可能な状態に戻ることになる。

30

【2421】

本例では、強遊技停止状態の発生後において、t 3 の時点で再び電源を投入した際に、RAM クリア操作や設定変更操作が行われることで、強遊技停止状態フラグが ON の状態を除いて、主制御 MPU 1 3 1 0 a に内蔵されている RAM を初期化する RAM クリアを実行し、遊技状態を初期化（低確率非時短状態に設定）している。また、設定値については、主制御基板 1 3 1 0 a に内蔵されている RAM の特定領域に記憶されており、設定変更操作が行われた場合に、既に設定されている設定値（電源投入前における電源遮断時の設定値）を変更可能にしている。また、低確率状態における特別図柄の変動回数（救済回数カウンタ）のカウンタについては、主制御基板 1 3 1 0 a に内蔵されている RAM の第 2 の特定領域に記憶されているが、強遊技停止状態の発生後において、t 3 の時点で再び電源を投入した際に、RAM クリア操作や設定変更操作が行われた場合には、カウンタをリセットしている。

40

【2422】

上記において、遊技状態の初期化やカウンタのリセットについては、RAM クリア操作や設定変更操作の後、t 4 の時点で特定の管理者操作が行われるタイミングで実行している。また、遊技状態を初期化する際には、強遊技停止状態の発生時の状態を消去すること

50

から、即時短当たりとなる図柄変動 B、演出表示装置 1 6 0 0、可動体の動作、ランプ発光、音声出力については、強遊技停止状態の発生時の状態に復帰することがない。また、t 3 から、強遊技停止状態が解消する t 4 までの間、演出表示装置 1 6 0 0、可動体の動作、ランプ発光、音声出力については、強遊技停止状態の発生時の特有の状態に制御している。

【 2 4 2 3 】

具体的には、再び電源を投入した t 3 の時点で、t 1 の時点で中断中の即時短当たりとなる図柄変動 B を再開することがなく、非変動とし、特定の管理者操作が行われた t 4 の時点で、t 1 の時点で中断中の即時短当たりとなる図柄変動 B を消去し、t 4 の後において、t 5 の時点で新たな始動入賞があったときに、新たな図柄変動を開始することを可能にしている。また、特定の管理者操作が行われた t 4 の時点では、t 1 の時点で中断中の特別図柄の変動表示、特別図柄の保留、普通図柄の変動表示、普通図柄の保留、普通当たり図柄による可変入賞口 2 0 0 3 の開閉パターン、遊技球 B の払い出しについても、消去するようにしている。

10

【 2 4 2 4 】

上記したように、即時短当たりとなる図柄変動 B の実行中において、重度の異常を検知し、強遊技停止状態が発生した場合には、一旦電源を遮断して再び電源を投入する際に、RAM クリア操作や設定変更操作を行うというホール管理者の作業が必要となるが、その電源投入後においては、即時短当たりとなる図柄変動 B を消去するようにしている。このように、重度の異常については、不正行為である可能性も高いことから、強遊技停止状態の解消後において、遊技を再開することができるものの、弱遊技停止状態の発生時に実行中の図柄変動に復帰することがなく、遊技者にペナルティを与えるようにしている。

20

【 2 4 2 5 】

また、演出表示装置 1 6 0 0 では、再び電源を投入した t 3 の時点で、警告表示 2 を実行している。このような警告表示 2 では、例えば、「不正したので全てリセットします。」という表示を実行している。また、警告表示 2 については、重度の異常であったことから、t 4 の時点で特定の管理者操作が行われるまでの間、継続して表示するようにし、t 4 の時点で終了するようにしている。ここで、特定の管理者操作としては、例えば、ホール管理者が操作することが可能なパチンコ機 1 の裏面側に配置された部位（遊技者が操作することができない部位）を操作することが必要になっている。これにより、不正行為者にとっては、強遊技停止状態が発生した後に一旦電源を遮断し、再び電源を投入したとしても、警告表示 2 を簡単に終了させることができず、ホール管理者への通知を確実なものにすることができる。また、上記した弱遊技停止状態の発生時には、警告表示 1 の実行後において、詫び演出を実行しているが、本例の警告演出 2 の実行後には、重度の異常を検知していることから、そのような詫び演出を実行していない。

30

【 2 4 2 6 】

また、可動体については、再び電源を投入した t 3 から、t 5 の時点で新たな始動入賞があるまでの間、待機するようにしている。また、ランプ発光については、再び電源を投入した t 3 から所定期間（例えば、30 秒）が経過するまでの間、警告発光として、遊技盤 5 や扉枠 3 の各種装飾基板に搭載されている LED が警告発光用の発光パターン（例えば、赤色で強く点滅）で発光するようにしている、なお、警告発光については、特定の管理者操作が行われる t 4 の時点で終了することがなく、再び電源を投入した t 3 の後において、早々に特定の管理者操作が行われたとしても、所定期間（例えば、30 秒）が経過するまでは、必ず警告発光が継続するように実行している。これにより、不正行為者にとっては、再び電源を投入した t 3 の後において、早々に特定の管理者操作を行ったとしても、警告発光を終了させることができず、ホール管理者への通知を確実なものにすることができる。

40

【 2 4 2 7 】

同様に、音声出力については、再び電源を投入した t 3 から所定期間（例えば、30 秒）が経過するまでの間、警告音として、スピーカから警告音用の音声（例えば、「不正し

50

たので全てリセットします。」という音声)を出力するようにしている。なお、警告音についても、特定の管理者操作が行われる t 4 の時点で終了することがなく、再び電源を投入した t 3 の後において、早々に特定の管理者操作が行われたとしても、所定期間(例えば、30秒)が経過するまでは、必ず警告音が継続するように実行している。これにより、不正行為者にとっては、再び電源を投入した t 3 の後において、早々に特定の管理者操作を行ったとしても、警告音を終了させることができず、ホール管理者への通知を確実なものにすることができる。

【2428】

そして、特定の管理者操作が行われた t 4 の時点で、強遊技停止状態から低確率非時短状態に戻し、t 4 の後において、t 5 の時点で新たな始動入賞があったときに、新たな図柄変動を開始することを可能にしているが、そのような低確率非時短状態の制御中においては、通常演出を実行している。つまり、演出表示装置 1600、可動体の動作、ランプ発光、音声出力については、図柄変動の実行中において、低確率非時短状態に対応する通常演出を実行している。

10

【2429】

本例では、即時短当たりとなる図柄変動の実行中において、主制御基板 1310 で軽度の異常を検知した場合には、低確率非時短状態から弱遊技停止状態に移行しているが、その弱遊技停止状態において、主制御基板 1310 で重度の異常を検知した場合には、弱遊技停止状態から強遊技停止状態に移行するようにしている。つまり、弱遊技停止状態において、主制御基板 1310 で重度の異常を検知した時点で、弱遊技停止フラグを OFF とし、強遊技停止フラグを ON とし、強遊技停止状態を優先して発生するようにしている。これにより、弱遊技停止状態を発生させた後に、重度の異常を検知するような不正行為を行った場合には、弱遊技停止状態から強遊技停止状態に移行することから、そのような不正行為を見逃すことがない。また、弱遊技停止状態から強遊技停止状態に移行した場合には、強遊技停止状態の解消後において、遊技を再開することができるものの、弱遊技停止状態の発生時に実行中の図柄変動に復帰することがなく、遊技者にペナルティを与えることができる。

20

【2430】

(低確率状態における特別図柄の変動表示が 600 回に達する図柄変動の実行中に遊技停止状態が発生した場合について)

30

図 221 は、低確率状態における特別図柄の変動表示が 600 回(救済回数カウンタ = 600)に達する図柄変動の実行中に遊技停止状態が発生していない場合における演出進行を示すタイムチャートである。図 221 に示すように、低確率状態における特別図柄の変動表示が 600 回(救済回数カウンタ = 600)に達する図柄変動 B を実行する場合には、図柄変動 B の停止時である t x の時点で、低確率非時短状態から低確率時短状態 B に移行している。また、t x よりも前には、低確率状態における特別図柄の変動表示が 600 回(救済回数カウンタ = 600)に達する図柄変動 B の実行中において、「お助けモード L」に突入することを示唆する「お助けモード L 前兆演出」を実行するのに対し、t x からは、「お助けモード L」の実行中であることを示す「お助けモード L 演出」を実行している。なお、本例では、低確率状態における特別図柄の変動表示が 600 回(救済回数カウンタ = 600)に達することで、特別図柄の変動表示が 700 回に達するまでの間、低確率時短状態 B に制御するものであり、そのような低確率時短状態 B に制御する期間を「お助けモード L」と呼称している。そして、お助けモード L 演出は、低確率時短状態 B における特別図柄の変動表示が 700 回に達するまでの間、大当たりにならない場合には 700 回目の図柄変動の停止時点で、低確率時短状態 B から低確率非時短状態に移行するとともに、お助けモード L 演出から通常演出に戻すようになっている。

40

【2431】

上記した演出例では、演出表示装置 1600 における装飾図柄の変動表示の停止時において、低確率状態における特別図柄の変動表示が 500 ~ 600 回に達するまでの間、低確率状態における特別図柄の変動回数が何回目であるのかを通知するカウント演出を実行

50

しているが、そのようなカウント演出が「お助けモードL前兆演出」に相当している。また、低確率時短状態Bの制御を開始した後は、演出表示装置1600において、低確率時短状態Bの制御中であることを示す「お助けモードL中」を表示しているが、そのような表示が「お助けモードL演出」に相当している。

【2432】

具体的には、演出表示装置1600では、 t_x よりも前に、お助けモードL演出の開始までをカウントダウン（例えば、低確率状態における特別図柄の変動回数何回目であるのかを通知するカウント演出）するお助けモードL前兆用の演出表示を実行している。そして、 t_x よりも後には、お助けモードLの実行中（低確率時短状態Bの制御中）であることを示すお助けモードL用の演出表示を実行している。なお、 t_x 以降に図柄変動（図柄変動演出）が開始されない期間（例えば、図柄変動Cと図柄変動Dとの間）が発生している場合にも、その期間において、お助けモードL用の演出表示を継続して実行している。

10

【2433】

また、可動体（例えば、上記した可動体A～C）については、 t_x よりも前のお助けモードL前兆演出、及び t_x よりも後のお助けモードL演出で可動体を用いておらず、図柄変動演出（変動パターンに対応する演出）で指定される動作を実行している。

【2434】

また、ランプ発光では、 t_x よりも前に、お助けモードL前兆演出の実行に伴い、遊技盤5や扉枠3の各種装飾基板に搭載されているLEDがお助けモードL前兆用の発光パターンで発光するようにし、 t_x よりも後に、お助けモードL演出の実行に伴い、お助けモードL用の発光パターンで発光するようにしている。また、音声出力では、 t_x よりも前に、お助けモードL前兆演出の実行に伴い、スピーカからお助けモードL前兆用のBGMが出力されるようにし、 t_x よりも後に、お助けモードL演出の実行に伴い、スピーカからお助けモードL用のBGMが出力されるようにしている。

20

【2435】

図222は、低確率状態における特別図柄の変動表示が600回（救済回数カウンタ=600）に達する図柄変動の実行中に弱遊技停止状態が発生した場合における演出進行を示すタイムチャートである。本例では、低確率状態における特別図柄の変動表示が600回（救済回数カウンタ=600）に達する図柄変動Bの実行中である t_1 の時点で、主制御基板1310で軽度の異常を検知し、弱遊技停止フラグがONになったと判断した場合について説明している。

30

【2436】

図222に示すように、低確率状態における特別図柄の変動表示が600回（救済回数カウンタ=600）に達する図柄変動Bの実行中である t_1 の時点で、弱遊技停止フラグがONになったと判断した場合には、低確率非時短状態から弱遊技停止状態に移行している。この弱遊技停止状態では、遊技を行うことが不能な状態にするとともに、弱遊技停止状態が発生した旨を外部に報知するための遊技停止報知1を実行している。

【2437】

具体的には、 t_1 の時点で、低確率状態における特別図柄の変動表示が600回（救済回数カウンタ=600）に達する図柄変動Bの実行中である場合には、 t_1 から、電源を遮断する t_2 までの間、 t_1 の時点で実行中の図柄変動Bを中断している。また、図柄変動B以外にも、 t_1 の時点で、特別図柄の変動表示、特別図柄の保留、普通図柄の変動表示、普通図柄の保留、普通当り図柄による可変入賞口2003の開閉パターンの実行、遊技球Bの払い出しが実行中である場合には、 t_1 から t_2 までの間、 t_1 の時点で実行中の特別図柄の変動表示、特別図柄の保留、普通図柄の変動表示、普通図柄の保留、普通当り図柄による可変入賞口2003の開閉パターン、遊技球Bの払い出し、のいずれも中断するようにしている。これにより、 t_1 から t_2 までの間の弱遊技停止状態では、遊技を進行させることが不能になっている。

40

【2438】

また、演出表示装置1600では、 t_1 から t_2 までの間に弱遊技停止状態が発生する

50

のに伴い、お助けモードL前兆用の演出表示に代えて、遊技停止報知1用の演出表示を実行している。このような遊技停止報知1では、例えば、「係員の確認をお待ち下さい。」という表示を実行している。

【2439】

また、可動体については、t1からt2までの間に弱遊技停止状態が発生するのに伴い、図柄変動演出(変動パターンに対応する演出)で指定される動作に代えて、遊技停止報知1用の動作(例えば、遊技停止報知1以外では実行されることのない動作)を実行している。また、ランプ発光では、t1からt2までの間に弱遊技停止状態が発生するのに伴い、お助けモードL前兆用の発光パターンに代えて、遊技盤5や扉枠3の各種装飾基板に搭載されているLEDが遊技停止報知1用の発光パターン(例えば、赤色で弱く点滅)で発光するようにしている、また、音声出力では、t1からt2までの間に弱遊技停止状態が発生するのに伴い、お助けモードL前兆用のBGMに代えて、スピーカから遊技停止報知1用の音声(例えば、「係員の確認をお待ち下さい。」という音声)を出力するようにしている。

10

【2440】

そして、弱遊技停止状態の発生後には、t2の時点でホール管理者が電源を遮断し、ホール管理者が確認作業を行い、t3の時点で再び電源を投入するという作業が必要となる。弱遊技停止フラグについては、再び電源を投入するt3の時点で、OFFにするようにし、弱遊技停止状態から低確率非時短状態に復帰している。本例では、弱遊技停止状態の発生後において、t3の時点で再び電源を投入した際に、低確率状態における特別図柄の変動表示が600回(救済回数カウンタ=600)に達する図柄変動Bについては、弱遊技停止状態の発生時の状態に復帰させているが、演出表示装置1600、可動体の動作、ランプ発光、音声出力については、弱遊技停止状態の発生時の状態に復帰させず、図柄変動Bの停止表示時までの間、弱遊技停止状態から復帰時の特有の状態に制御している。

20

【2441】

具体的には、再び電源を投入したt3の時点で、t1の時点で中断中の図柄変動B(低確率状態における特別図柄の変動表示が600回(救済回数カウンタ=600)に達する図柄変動B)を再開するようにしている。また、図柄変動Bの再開後において、図柄変動Bの停止時であるtxの時点で、低確率非時短状態から低確率時短状態Bに移行している。また、再び電源を投入したt3の時点では、t1の時点で中断中の特別図柄の変動表示、特別図柄の保留、普通図柄の変動表示、普通図柄の保留、普通当り図柄による可変入賞口2003の開閉パターン、遊技球Bの払い出しについても、再開するようにしている。

30

【2442】

上記したように、低確率状態における特別図柄の変動表示が600回(救済回数カウンタ=600)に達する図柄変動Bの実行中において、軽度の異常を検知し、弱遊技停止状態が発生した場合には、一旦電源を遮断して再び電源を投入するというホール管理者の作業が必要となるが、その電源投入後においては、図柄変動Bを再開するようにしている。このように、軽度の異常については、不正行為が疑われるものの、不正行為でない可能性も高いことから、弱遊技停止状態の解消後において、弱遊技停止状態の発生時に実行中の図柄変動に復帰するようにし、遊技者にペナルティを与えず、遊技を再開できるようにしている。

40

【2443】

また、演出表示装置1600では、再び電源を投入したt3の時点で、警告表示1を実行している。このような警告表示1では、例えば、「不正等が疑われる行為は止めて下さい。」という表示を実行している。また、警告表示1については、軽度の異常であったことから、所定時間(例えば、10秒間)が経過した時点で終了するようにし、後述する警告表示2のようにホール管理者による特定の管理者操作を必要とすることなく終了するようにしている。そして、警告表示1の実行後には、詫言演出表示を実行している。このような詫言演出表示では、例えば、「お助けモードLまでしばらくお待ち下さい。お詫言としてレア動作をお楽しみ下さい。」という表示を実行している。本例では、弱遊技停止状

50

態が発生した時点で、低確率状態における特別図柄の変動表示が600回（救済回数カウンタ = 600）に達する図柄変動の実行中である場合や、低確率状態における特別図柄の変動表示が600回（救済回数カウンタ = 600）に達する保留がある状態での図柄変動の実行中である場合には、それらの図柄変動に関する演出を中断したことの詫びとして、それ以外では実行することのない詫び演出を実行するようにしている。このような詫び演出では、可動体やランプ発光を用いて、レア動作（遊技中に殆ど実行することのない動作）を実行するようにしている。

【2444】

また、可動体については、再び電源を投入したt3から所定期間が経過し、演出表示装置1600で詫び演出表示を開始するまでの間、待機するようにし、演出表示装置1600での詫び演出表示の開始後において、詫び動作として、レア動作（遊技中に殆ど実行することのない動作）を実行している。また、ランプ発光については、再び電源を投入したt3から所定期間が経過し、演出表示装置1600で詫び演出表示を開始するまでの間、待機するようにし、演出表示装置1600での詫び演出表示の開始後において、詫び動作として、レア動作（遊技中に殆ど実行することのない動作）を実行している。なお、詫び動作については、所定時間（例えば、30秒間）が経過した時点で終了するようにし、詫び動作を終了した時点で低確率状態における特別図柄の変動表示が600回（救済回数カウンタ = 600）に達する図柄変動Bの停止時であるtxが到来していない場合には、txが到来するまでの間、可動体の動作やランプ発光を待機するようにしている。一方、詫び動作を終了した時点で図柄変動Bの停止時であるtxが到来している場合には、可動体の動作やランプ発光を待機することがない。

【2445】

また、音声出力については、再び電源を投入したt3から、低確率状態における特別図柄の変動表示が600回（救済回数カウンタ = 600）に達する図柄変動Bの停止時であるtxが到来するまでの間、詫び演出用の音声を出力しないで待機するようにしている。このように、可動体やランプ発光に対して詫び動作を実行しているのに対し、音声出力に対して詫び動作を実行しないことで、周囲に目立たなくすることができ、遊技中の遊技者に対する詫び動作として実行することができる。

【2446】

そして、低確率状態における特別図柄の変動表示が600回（救済回数カウンタ = 600）に達する図柄変動Bの再開後において、図柄変動Bの停止時であるtxよりも後には、図柄変動Bの実行中に弱遊技停止状態が発生していない場合と同じように演出が進行している。つまり、演出表示装置1600では、txよりも後に、お助けモードLの実行中（低確率時短状態Bの制御中）であることを示すお助けモードL用の演出表示を実行している。また、可動体については、txよりも後のお助けモードL演出で可動体を用いおらず、図柄変動演出（変動パターンに対応する演出）で指定される動作を実行している。また、ランプ発光では、txよりも後に、お助けモードL演出の実行に伴い、お助けモードL用の発光パターンで発光するようにしている。また、音声出力では、txよりも後に、お助けモードL演出の実行に伴い、スピーカからお助けモードL用のBGMが出力されるようにしている。

【2447】

図223は、低確率状態における特別図柄の変動表示が600回（救済回数カウンタ = 600）に達する図柄変動の実行中に強遊技停止状態が発生した場合における演出進行を示すタイムチャートである。本例では、低確率状態における特別図柄の変動表示が600回（救済回数カウンタ = 600）に達する図柄変動Bの実行中であるt1の時点で、主制御基板1310で重度の異常を検知し、強遊技停止フラグがONになったと判断した場合について説明している。

【2448】

図223に示すように、低確率状態における特別図柄の変動表示が600回（救済回数カウンタ = 600）に達する図柄変動Bの実行中であるt1の時点で、強遊技停止フラグ

がONになったと判断した場合には、低確率非時短状態から強遊技停止状態に移行している。この強遊技停止状態では、遊技を行うことが不能な状態にするとともに、強遊技停止状態が発生した旨を外部に報知するための遊技停止報知2を実行している。

【2449】

具体的には、t1の時点で、低確率状態における特別図柄の変動表示が600回（救済回数カウンタ=600）に達する図柄変動Bの実行中である場合には、t1から、電源を遮断するt2までの間、t1の時点で実行中の図柄変動Bを中断している。また、図柄変動B以外にも、t1の時点で、特別図柄の変動表示、特別図柄の保留、普通図柄の変動表示、普通図柄の保留、普通当り図柄による可変入賞口2003の開閉パターンの実行、遊技球Bの払い出しが実行中である場合には、t1からt2までの間、t1の時点で実行中の特別図柄の変動表示、特別図柄の保留、普通図柄の変動表示、普通図柄の保留、普通当り図柄による可変入賞口2003の開閉パターン、遊技球Bの払い出し、のいずれも中断するようにしている。これにより、t1からt2までの間の強遊技停止状態では、遊技を進行させることが不能になっている。

10

【2450】

また、演出表示装置1600では、t1からt2までの間に強遊技停止状態が発生するのに伴い、お助けモードL前兆用の演出表示に代えて、遊技停止報知2用の演出表示を実行している。このような遊技停止報知2では、例えば、「悪質な異常です。遊技リセットを行って下さい。」という表示を実行している。

【2451】

また、可動体については、t1からt2までの間に強遊技停止状態が発生するのに伴い、図柄変動演出（変動パターンに対応する演出）で指定される動作に代えて、遊技停止報知2用の動作（例えば、遊技停止報知2以外では実行されることのない動作）を実行している。また、ランプ発光では、t1からt2までの間に強遊技停止状態が発生するのに伴い、お助けモードL前兆用の発光パターンに代えて、遊技盤5や扉枠3の各種装飾基板に搭載されているLEDが遊技停止報知2用の発光パターン（例えば、赤色で強く点滅）で発光するようにしている。また、音声出力では、t1からt2までの間に強遊技停止状態が発生するのに伴い、お助けモードL前兆用のBGMに代えて、スピーカから遊技停止報知2用の音声（例えば、「悪質な異常です。遊技リセットを行って下さい。」という音声）を出力するようにしている。

20

【2452】

そして、強遊技停止状態の発生後には、t2の時点でホール管理者が電源を遮断し、t3の時点で再び電源を投入する際に、RAMクリアスイッチ1310fを操作するRAMクリア操作や、設定キースイッチ1311aをON操作する設定変更操作（RAMクリアスイッチ1310fおよび設定キースイッチ1311aをON操作する設定変更操作でもよい。）が必要となる。強遊技停止フラグについては、再び電源を投入するt3の時点で、OFFにすることなく、その後のt4の時点で特定の管理者操作が行われるまでの間、強遊技停止状態を継続するようにしている。つまり、t3からt4までの間には、強遊技停止状態であることから、遊技を行うことが不能な状態であり、t4の後において、遊技を行うことが可能な状態に戻ることになる。

30

【2453】

本例では、強遊技停止状態の発生後において、t3の時点で再び電源を投入した際に、RAMクリア操作や設定変更操作が行われることで、強遊技停止状態フラグがONの状態を除いて、主制御MPU1310aに内蔵されているRAMを初期化するRAMクリアを実行し、遊技状態を初期化（低確率非時短状態に設定）している。また、設定値については、主制御基板1310aに内蔵されているRAMの特定領域に記憶されており、設定変更操作が行われた場合に、既に設定されている設定値（電源投入前における電源遮断時の設定値）を変更可能にしている。また、低確率状態における特別図柄の変動回数（救済回数カウンタ）のカウントについては、主制御基板1310aに内蔵されているRAMの第2の特定領域に記憶されているが、強遊技停止状態の発生後において、t3の時点で再び

40

50

電源を投入した際に、RAMクリア操作や設定変更操作が行われた場合には、カウントをリセットしている。

【2454】

上記において、遊技状態の初期化やカウントのリセットについては、RAMクリア操作や設定変更操作の後、t4の時点で特定の管理者操作が行われるタイミングで実行している。また、遊技状態を初期化する際には、強遊技停止状態の発生時の状態を消去することから、低確率状態における特別図柄の変動表示が600回(救済回数カウンタ=600)に達する図柄変動B、演出表示装置1600、可動体の動作、ランプ発光、音声出力については、強遊技停止状態の発生時の状態に復帰することがない。また、t3から、強遊技停止状態が解消するt4までの間、演出表示装置1600、可動体の動作、ランプ発光、音声出力については、強遊技停止状態の発生時の特有の状態に制御している。

10

【2455】

具体的には、再び電源を投入したt3の時点で、t1の時点で中断中の図柄変動B(低確率状態における特別図柄の変動表示が600回(救済回数カウンタ=600)に達する図柄変動B)を再開することがなく、非変動とし、特定の管理者操作が行われたt4の時点で、t1の時点で中断中の図柄変動Bを消去し、t4の後において、t5の時点で新たな始動入賞があったときに、新たな図柄変動を開始することを可能にしている。また、特定の管理者操作が行われたt4の時点では、t1の時点で中断中の特別図柄の変動表示、特別図柄の保留、普通図柄の変動表示、普通図柄の保留、普通当り図柄による可変入賞口2003の開閉パターン、遊技球Bの払い出しについても、消去するようにしている。

20

【2456】

上記したように、低確率状態における特別図柄の変動表示が600回(救済回数カウンタ=600)に達する図柄変動Bの実行中において、重度の異常を検知し、強遊技停止状態が発生した場合には、一旦電源を遮断して再び電源を投入する際に、RAMクリア操作や設定変更操作を行うというホール管理者の作業が必要となるが、その電源投入後においては、図柄変動Bを消去するようにしている。このように、重度の異常については、不正行為である可能性も高いことから、強遊技停止状態の解消後において、遊技を再開することができるものの、強遊技停止状態の発生時に実行中の図柄変動に復帰することがなく、遊技者にペナルティを与えるようにしている。

【2457】

また、演出表示装置1600では、再び電源を投入したt3の時点で、警告表示2を実行している。このような警告表示2では、例えば、「不正したので全てリセットします。」という表示を実行している。また、警告表示2については、重度の異常であったことから、t4の時点で特定の管理者操作が行われるまでの間、継続して表示するようにし、t4の時点で終了するようにしている。ここで、特定の管理者操作としては、例えば、ホール管理者が操作することが可能なパチンコ機1の裏面側に配置された部位(遊技者が操作することができない部位)を操作することが必要になっている。これにより、不正行為者にとっては、強遊技停止状態が発生した後に一旦電源を遮断し、再び電源を投入したとしても、警告表示2を簡単に終了させることができず、ホール管理者への通知を確実なものにすることができる。また、上記した弱遊技停止状態の発生時には、警告表示1の実行後において、詫言演出を実行しているが、本例の警告演出2の実行後には、重度の異常を検知していることから、そのような詫言演出を実行していない。

30

40

【2458】

また、可動体については、再び電源を投入したt3から、t5の時点で新たな始動入賞があるまでの間、待機するようにしている。また、ランプ発光については、再び電源を投入したt3から所定期間(例えば、30秒)が経過するまでの間、警告発光として、遊技盤5や扉枠3の各種装飾基板に搭載されているLEDが警告発光用の発光パターン(例えば、赤色で強く点滅)で発光するようにしている、なお、警告発光については、特定の管理者操作が行われるt4の時点で終了することがなく、再び電源を投入したt3の後において、早々に特定の管理者操作が行われたとしても、所定期間(例えば、30秒)が経過

50

するまでは、必ず警告発光が継続するように実行している。これにより、不正行為者にとっては、再び電源を投入した t 3 の後において、早々に特定の管理者操作を行ったとしても、警告発光を終了させることができず、ホール管理者への通知を確実なものにすることができる。

【 2 4 5 9 】

同様に、音声出力については、再び電源を投入した t 3 から所定期間（例えば、30秒）が経過するまでの間、警告音として、スピーカから警告音用の音声（例えば、「不正したので全てリセットします。」という音声）を出力するようにしている。なお、警告音についても、特定の管理者操作が行われる t 4 の時点で終了することがなく、再び電源を投入した t 3 の後において、早々に特定の管理者操作が行われたとしても、所定期間（例えば、30秒）が経過するまでは、必ず警告音が継続するように実行している。これにより、不正行為者にとっては、再び電源を投入した t 3 の後において、早々に特定の管理者操作を行ったとしても、警告音を終了させることができず、ホール管理者への通知を確実なものにすることができる。

10

【 2 4 6 0 】

そして、特定の管理者操作が行われた t 4 の時点で、強遊技停止状態から低確率非時短状態に戻し、t 4 の後において、t 5 の時点で新たな始動入賞があったときに、新たな図柄変動を開始することを可能にしているが、低確率状態における特別図柄の変動回数（救済回数カウンタ）のカウンタについては、t 4 の時点でカウンタをリセットしていることから、初期値である「0」に対してカウンタアップすることになる、また、そのような低確率非時短状態の制御中においては、通常演出を実行している。つまり、演出表示装置 1600、可動体の動作、ランプ発光、音声出力については、図柄変動の実行中において、低確率非時短状態に対応する通常演出を実行している。

20

【 2 4 6 1 】

本例では、低確率状態における特別図柄の変動表示が 600 回（救済回数カウンタ = 600）に達する図柄変動の実行中において、主制御基板 1310 で軽度の異常を検知した場合には、低確率非時短状態から弱遊技停止状態に移行しているが、その弱遊技停止状態において、主制御基板 1310 で重度の異常を検知した場合には、弱遊技停止状態から強遊技停止状態に移行するようにしている。つまり、弱遊技停止状態において、主制御基板 1310 で重度の異常を検知した時点で、弱遊技停止フラグを OFF とし、強遊技停止フラグを ON とし、強遊技停止状態を優先して発生するようにしている。これにより、弱遊技停止状態を発生させた後に、重度の異常を検知するような不正行為を行った場合には、弱遊技停止状態から強遊技停止状態に移行することから、そのような不正行為を見逃すことがない。また、弱遊技停止状態から強遊技停止状態に移行した場合には、強遊技停止状態の解消後において、遊技を再開することができるものの、弱遊技停止状態の発生時に実行中の図柄変動に復帰することがなく、遊技者にペナルティを与えることができる。

30

【 2 4 6 2 】

[電断時における時短演出の復帰について]

上記では、低確率時短状態として、低確率時短状態 A ~ C が設定されている。具体的には、特別図柄の抽選結果が「大当り C」である場合に、10R 大当り遊技の実行後、次回に「大当り」となるまでの間、低確率時短状態 A に制御している。また、RAM クリアを伴う電源投入後や大当り遊技の実行後、低確率状態における特別図柄の変動回数（救済回数カウンタ）をカウントするようにし、低確率状態における特別図柄の変動回数が 600 回（救済回数カウンタ = 600）に達するまでの間に大当りにならず、低確率状態における特別図柄の変動回数が 600 回（救済回数カウンタ = 600）に達した場合には、特別図柄の抽選結果が当りでないにもかかわらず、その後の特別図柄の変動回数が所定回数（本例では、700 回）に達するまでの間、低確率時短状態 B に制御している。また、特別図柄の抽選結果が「即時短当り」の場合には、大当り遊技を実行せず、即時短当り図柄の停止後において特別図柄の変動回数が所定回数（本例では、20 ~ 100 回）に達するまでの間、低確率時短状態 C に制御している。

40

50

【 2 4 6 3 】

また、低確率時短状態 A ~ C に制御する期間には、それぞれの時短状態に対応する演出を実行している。具体的には、低確率時短状態 A に対応する演出としては、低確率時短状態 A の制御中であることを示す「時短演出」を実行し、例えば、演出表示装置 1 6 0 0 の表示領域の左上部において「時短遊技中」を表示している。また、低確率時短状態 B に対応する演出としては、お助けモード L の実行中（低確率時短状態 B の制御中）であることを示す「お助けモード L 演出」を実行し、例えば、上記した演出例で示したように、演出表示装置 1 6 0 0 の表示領域の左上部において「お助けモード L 中」を表示している。また、低確率時短状態 C に対応する演出としては、お助けモード S の実行中（低確率時短状態 C の制御中）であることを示す「お助けモード S 演出」を実行し、例えば、上記した演出例で示したように、演出表示装置 1 6 0 0 の表示領域の左上部において「お助けモード S 中」を表示している。これ以外にも、「時短演出」、「お助けモード L 演出」、「お助けモード S 演出」では、それぞれの演出特有の背景画像やミニキャラを表示することや、音声や発光を出力することを可能にしている。

10

【 2 4 6 4 】

本例では、パチンコ機 1 の電源の遮断時（電断時）において、実行中の低確率時短状態の種別を主制御内蔵 R A M に記憶するようにし、再び電源を投入する際に、電断前に実行中の低確率状態の種別に対応するコマンドを主制御基板 1 3 1 0 から周辺制御基板 1 5 1 0 に向けて送信している。これにより、再び電源を投入した後において、電断前に実行されている時短状態に対応する演出に復帰するようになり、再び電源を投入した後も、低確率時短状態 A ~ C のいずれに制御されているかを知ることができる。具体的には、電断時において、低確率時短状態 A に対応する演出として「時短演出」の実行中である場合には、再び電源を投入する際に、低確率時短状態 A に対応するコマンドを周辺制御基板 1 5 1 0 に向けて送信し、再び電源を投入した後において、「時短演出」に復帰するように実行している。また、電断時において、低確率時短状態 B に対応する演出として「お助けモード L 演出」の実行中である場合には、再び電源を投入する際に、低確率時短状態 B に対応するコマンドを周辺制御基板 1 5 1 0 に向けて送信し、再び電源を投入した後において、「お助けモード L 演出」に復帰するように実行している。また、電断時において、低確率時短状態 C に対応する演出として「お助けモード S 演出」の実行中である場合には、再び電源を投入する際に、低確率時短状態 C に対応するコマンドを周辺制御基板 1 5 1 0 に向けて送信し、再び電源を投入した後において、「お助けモード S 演出」に復帰するように実行している。

20

30

【 2 4 6 5 】

また、電断時において、低確率時短状態 A ~ C のうち低確率時短状態 C に対応する演出として「お助けモード S 演出」の実行中である場合には、再び電源を投入した後において、「お助けモード S 演出」に復帰するように実行しているが、「お助けモード S 演出」の復帰時においては、「お助けモード S 演出」の一部の演出が復帰しないように実行している。例えば、「お助けモード S 演出」の実行中には、上記した演出例で示したように、演出表示装置 1 6 0 0 の表示領域の左上部において「お助けモード S 中」を表示しているが、「お助けモード S 演出」の復帰時においては、その「お助けモード S 中」を表示しないように制限するのに対し、演出特有の背景画像やミニキャラを表示することや、音声や発光を出力することについては復帰するように実行している。これは、低確率時短状態 C に制御する期間については、時短状態の制御中における特別図柄の変動回数が 2 0 ~ 1 0 0 回と少なく、低確率時短状態 A や低確率時短状態 B と比べて、遊技者に不利な遊技が行われている。この点、「お助けモード S 演出」の復帰時においては、演出表示装置 1 6 0 0 に「お助けモード S 中」を表示しないように制限することで、低確率時短状態 C の制御に復帰したことが把握し難くなり、低確率時短状態 C での不利な遊技に対する不満が生じることを抑制することができる。

40

【 2 4 6 6 】

また、再び電源を投入した後は、電断前に実行されている時短状態に対応する演出に

50

復帰するように実行しているが、時短状態に対応する演出に復帰するよりも前には、演出表示装置 1600 において、一時的に共通の復帰画像（本例では「左打ち！」の矢印バーの表示と、「時短に復帰します」のメッセージ表示）を所定期間に亘り表示するようにしている。つまり、時短状態に対応する演出として、「時短演出」、「お助けモード L 演出」、「お助けモード S 演出」のいずれに復帰する場合にも、一時的に共通の復帰画像を表示することから、その時点では、いずれの演出に復帰するのかを把握することができない。このように、一時的に共通の復帰画像を表示した時点では、低確率時短状態 A の制御中であるか、低確率時短状態 B の制御中であるか、低確率時短状態 C であるかが把握できないことから、「時短演出」、「お助けモード L 演出」、「お助けモード S 演出」のいずれかに復帰していずれの時短状態であるのかを知るために、早々に遊技を開始させる意欲を生じさせることができる。なお、「時短演出」、「お助けモード L 演出」、「お助けモード S 演出」のいずれかに復帰するタイミングとしては、共通の復帰画像を表示した後に、次の特別図柄の変動表示が開始されるタイミングであることが好ましい。なお、この共通の復帰画像は、時短状態以外の状態で電断して電源を投入した後には表示されることはない。

10

【2467】

また、詳しくは上記したが、電源投入時において、主制御内蔵 RAM の内容に異常があると判定した場合、又は、電源遮断時に主制御側電源断時処理が正常に終了していないと判定した場合には、主制御内蔵 RAM に格納されている内容に異常がある（又は信用することができないものである）として、その旨を伝えるエラー表示を行っている。そして、電断時において、時短状態に対応する演出の実行中であり、再び電源を投入した後において、このような RAM エラーが発生している場合には、電断前に実行されている時短状態に対応する演出に復帰しないように実行している。これは、電断前において、不正に遊技状態を移行することにより、電源投入時において RAM エラーが発生した可能性があり、このような RAM エラーが発生した場合には、電断前に実行されている時短状態に対応する演出に復帰させず、いずれの時短状態であるのかを知らせないというペナルティを遊技者に与えることで、不正に遊技状態を移行させる等の不正行為をしないように働きかけることができる。

20

【2468】

[時短制御中における即時短当りの扱いについて]

30

上記では、時短状態において、即時短当りになった場合には、新たに即時短当りに基づく時短状態に制御することなく、既に制御されている時短状態を継続するものとしているが、変形例として、時短状態において、即時短当りになった場合には、既に制御されている時短状態にて実行可能な特別図柄の変動表示の残り回数と、即時短当りに基づく新たな時短状態にて実行可能な特別図柄の変動表示の回数とを比較するようにし、該比較結果に応じてその後の遊技進行態様を決定するようにしてもよい。具体的には、既に制御されている時短状態にて実行可能な特別図柄の変動表示の残り回数よりも即時短当りに基づく新たな時短状態にて実行可能な特別図柄の変動表示の回数のほうが多い場合には、既に制御されている時短状態から、即時短当りに基づく新たな時短状態に切り替える制御が例示できる。このような変形例について、以下に説明する。

40

【2469】

図 224 は、変形例の抽選テーブル及び図柄決定テーブルである。図 224 (A) に示すように、第二特別乱数と比較するために参照される低確率時の抽選テーブルには、即時短当り判定値が設けられている点で、図 190 (A) とは異なり、第一特別乱数と比較するために参照される低確率時の抽選テーブルや、第二特別乱数と比較するために参照される低確率時の抽選テーブルにおける即時短当り判定値以外の判定値（大当り判定値、小当り判定値）については、図 190 (A) と同じである。同様に、図 224 (B) に示すように、第二特別乱数と比較するために参照される高確率時の抽選テーブルには、即時短当り判定値が設けられている点で、図 190 (B) とは異なり、第一特別乱数と比較するために参照される低確率時の抽選テーブルや、第二特別乱数と比較するために参照される低

50

確率時の抽選テーブルにおける即時短当り判定値以外の判定値（大当り判定値、小当り判定値）については、図190（B）と同じである。これにより、時短状態では、可変入賞口2003への遊技球Bの受入れが容易となり、可変入賞口2003への始動入賞に基づく第二特別図柄の変動表示が実行され易いことに加え、可変入賞口2003への始動入賞により即時短当りに当選する可能性があることから、時短状態での有利な遊技が行われている状態であっても、さらに期待をもって遊技を行うことができる。

【2470】

また、図224（D）に示すように、第二図柄乱数と比較される即時短当り時の図柄決定テーブルには、即時短当りAと即時短当りBと即時短当りCに判定値が振り分けられている点で、図190（D）とは異なり、第一図柄乱数と比較される即時短当り時の図柄決定テーブルについては、図190（D）と同じである。つまり、第二特別乱数に基づく抽選により即時短当りに当選した後は、第二図柄乱数と比較される即時短当り時の図柄決定テーブルを用いて、即時短当りの種類（即時短当りA、即時短当りB、即時短当りCのいずれか）を決定するようにしている。なお、図224（C）に示す大当り時の図柄決定テーブルや、図224（E）に示す小当り時の図柄決定テーブルについては、図190（C）に示す大当り時の図柄決定テーブルや、図190（E）に示す小当り時の図柄決定テーブルと同じである。また、第二図柄乱数と比較される即時短当り時の図柄決定テーブルには、第一図柄乱数と比較される即時短当り時の図柄決定テーブルと同様に第二図柄乱数（例えば1～100の乱数値）に対し、「即時短当りA：即時短当りB：即時短当りC＝10：20：70」となる割合で判定値が振り分けられている。また、第一図柄乱数と比較される即時短当り時の図柄決定テーブルに振り分けられる判定値の割合と、第二図柄乱数と比較される即時短当り時の図柄決定テーブルに振り分けられる判定値の割合と、を異ならせるようにしてもよい。

【2471】

本例では、低確率時短状態として、低確率時短状態A～Cが設定されている。具体的には、特別図柄の抽選結果が「大当りC」である場合に、10R大当り遊技の実行後、特別図柄の変動回数が100回に達するまでの間、低確率時短状態Aに制御している。また、特別図柄の抽選結果が「大当りD」である場合に、10R大当り遊技の実行後、特別図柄の変動回数が599回に達するまでの間、低確率時短状態Aに制御している。また、RAMクリアを伴う電源投入後や大当り遊技の実行後、低確率状態における特別図柄の変動回数（救済回数カウンタ）をカウントするようにし、低確率状態における特別図柄の変動回数が600回（救済回数カウンタ＝600）に達するまでの間に大当りにならず、低確率状態における特別図柄の変動回数が600回（救済回数カウンタ＝600）に達した場合には、大当り遊技を実行しないにもかかわらず、その後の特別図柄の変動回数が所定回数（本例では、700回）に達するまでの間、低確率時短状態Bに制御している。また、特別図柄の抽選結果が「即時短当り」の場合には、大当り遊技を実行しないにもかかわらず、即時短当り図柄の停止後において特別図柄の変動回数が所定回数（本例では、即時短当り図柄の種別に応じた20回、40回、100回）に達するまでの間、低確率時短状態Cに制御している。なお、即時短当りに基づく低確率時短状態Cにおける特別図柄の変動表示の回数として、「即時短当りA」である場合には、100回、「即時短当りB」である場合には、40回、「即時短当りC」である場合には、20回が設定されている。

【2472】

図225は、低確率時短状態Bの制御中における即時短当り時を示すタイムチャートである。まず、低確率時短状態Bの制御中において、即時短当りになった場合には、低確率時短状態Bにて実行可能な特別図柄の変動表示の残り回数と、即時短当りに基づく低確率時短状態Cにて実行可能な特別図柄の変動表示の回数と、を比較している。そして、低確率時短状態Bにて実行可能な特別図柄の変動表示の残り回数よりも、即時短当りに基づく低確率時短状態Cにて実行可能な特別図柄の変動表示の回数のほうが多い場合には、即時短当り図柄の停止後において低確率時短状態Bから低確率時短状態Cに切り替えるように制御している（低確率時短状態Cへの切り替えを有効にする）。また、低確率時短状態B

から低確率時短状態 C に切り替えた場合には、低確率時短状態 B にて実行可能な特別図柄の変動表示の残り回数は破棄し、低確率時短状態 C にて実行可能な特別図柄の変動表示の回数（即時短当り図柄の種別に応じた 20 回、40 回、100 回）を新たに計数するように制御している。つまり、低確率時短状態 B から低確率時短状態 C に切り替えた場合には、低確率時短状態 B にて実行されるはずであった特別図柄の変動表示の回数よりも低確率時短状態 C に制御する期間が延長されるものとなっている。一方、即時短当りに基づく低確率時短状態 C にて実行可能な特別図柄の変動表示の回数よりも、低確率時短状態 B にて実行可能な特別図柄の変動表示の残り回数のほうが多い場合には、即時短当り図柄の停止後において低確率時短状態 C に切り替えることなく低確率時短状態 B を維持し、低確率時短状態 B にて実行可能な特別図柄の変動表示の残り回数の分だけ、低確率時短状態 B が継続するように制御している（低確率時短状態 C への切り替えを無効にする）。このように、低確率時短状態 B の制御中に即時短当りになった場合には、特別図柄の変動表示の回数が多いほうの低確率時短状態を選択して実行することから、遊技者に残念感や損失感を与えず、有利な状態を出来るだけ長く実行することができ、期待をもって遊技を継続することができる。

10

【2473】

図 225 に示すように、低確率時短状態 B の制御中において、N 回目の特別図柄の変動表示にて「即時短当り A」になった場合には、「 $700 - N < 100$ 」（N = 低確率時短状態 B にて既に実行された特別図柄の変動表示の回数）の切替条件が成立したときに、即時短当り A 図柄の停止後において低確率時短状態 B から低確率時短状態 C に切り替えるように制御している。つまり、低確率時短状態 B における 601 ~ 700 回目の特別図柄の変動表示の実行中に「即時短当り A」になった場合には、即時短当り A 図柄の停止後において低確率時短状態 B から低確率時短状態 C に切り替えるように制御している。一方、低確率時短状態 B における 1 ~ 600 回目の特別図柄の変動表示の実行中に「即時短当り A」になった場合には、即時短当り A 図柄の停止後において低確率時短状態 B を維持するように制御している。このように、低確率時短状態 B における 1 ~ 600 回目の特別図柄の変動表示の実行中においては、「即時短当り A」になった場合に低確率時短状態 C への切替が無効となる期間として設定されるのに対し、低確率時短状態 B における 601 ~ 700 回目の特別図柄の変動表示の実行中においては、「即時短当り A」になった場合に低確率時短状態 C への切替が有効となる期間として設定されている。

20

30

【2474】

また、低確率時短状態 B の制御中において、N 回目の特別図柄の変動表示にて「即時短当り B」になった場合には、「 $700 - N < 40$ 」（N = 低確率時短状態 B にて既に実行された特別図柄の変動表示の回数）の切替条件が成立したときに、即時短当り B 図柄の停止後において低確率時短状態 B から低確率時短状態 C に切り替えるように制御している。つまり、低確率時短状態 B における 661 ~ 700 回目の特別図柄の変動表示の実行中に「即時短当り B」になった場合には、即時短当り B 図柄の停止後において低確率時短状態 B から低確率時短状態 C に切り替えるように制御している。一方、低確率時短状態 B における 1 ~ 660 回目の特別図柄の変動表示の実行中に「即時短当り B」になった場合には、即時短当り B 図柄の停止後において低確率時短状態 B を維持するように制御している。このように、低確率時短状態 B における 1 ~ 660 回目の特別図柄の変動表示の実行中においては、「即時短当り B」になった場合に低確率時短状態 C への切替が無効となる期間として設定されるのに対し、低確率時短状態 B における 661 ~ 700 回目の特別図柄の変動表示の実行中においては、「即時短当り B」になった場合に低確率時短状態 C への切替が有効となる期間として設定されている。

40

【2475】

また、低確率時短状態 B の制御中において、N 回目の特別図柄の変動表示にて「即時短当り C」になった場合には、「 $700 - N < 20$ 」（N = 低確率時短状態 B にて既に実行された特別図柄の変動表示の回数）の切替条件が成立したときに、即時短当り C 図柄の停止後において低確率時短状態 B から低確率時短状態 C に切り替えるように制御している。

50

つまり、低確率時短状態 B における 681 ~ 700 回目の特別図柄の変動表示の実行中に「即時短当り C」になった場合には、即時短当り C 図柄の停止後において低確率時短状態 B から低確率時短状態 C に切り替えるように制御している。一方、低確率時短状態 B における 1 ~ 680 回目の特別図柄の変動表示の実行中に「即時短当り C」になった場合には、即時短当り C 図柄の停止後において低確率時短状態 B を維持するように制御している。このように、低確率時短状態 B における 1 ~ 680 回目の特別図柄の変動表示の実行中においては、「即時短当り C」になった場合に低確率時短状態 C への切替が無効となる期間として設定されるのに対し、低確率時短状態 B における 681 ~ 700 回目の特別図柄の変動表示の実行中においては、「即時短当り C」になった場合に低確率時短状態 C への切替が有効となる期間として設定されている。

10

【2476】

次に、低確率時短状態 B の制御中における即時短当り時の前後における演出進行について説明する。本例では、低確率時短状態 B の制御中における 601 ~ 700 回目の特別図柄の変動表示のうち、N 回目の特別図柄の変動表示（図柄変動 Z）の時点で「即時短当り A」となり、即時短当り A 図柄の停止後において低確率時短状態 B から低確率時短状態 C に切り替えるように制御する場合について説明している。

【2477】

具体的には、低確率時短状態 B の制御中における 1 ~ 600 回目の特別図柄の変動表示の実行中においては、「即時短当り A」になった場合に低確率時短状態 C への切替が無効となる期間として設定されている。そして、低確率時短状態 C への切替が無効となる期間には、「即時短当り A」になった場合に低確率時短状態 B の制御中における特別図柄の変動表示の残り回数を維持し、低確率時短状態に制御する期間を延長することがないことから、後述する延長獲得演出の実行不能期間として設定されている。また、低確率時短状態 C への切替が無効となる期間には、「お助けモード L」の実行中（低確率時短状態 B の制御中）であることを示す「お助けモード L 演出」を実行している。

20

【2478】

また、低確率時短状態 B の制御中における 681 回目以降の特別図柄の変動表示の実行中においては、「即時短当り A」になった場合に低確率時短状態 C への切替が有効となる期間として設定されている。そして、低確率時短状態 C への切替が有効となる期間には、「即時短当り A」になった場合に低確率時短状態 B から低確率時短状態 C に切り替えるように制御し、低確率時短状態に制御する期間を延長することから、後述する延長獲得演出の実行可能期間として設定されている。また、低確率時短状態 C への切替が有効となる期間には、「お助けモード L」の実行中（低確率時短状態 B の制御中）であることを示す「お助けモード L 演出」を実行するのに加え、演出表示装置 1600 において、低確率時短状態に制御する期間の延長が可能な期間であることを示す「延長チャンス表示」を実行している。ここで、「延長チャンス表示」は、演出表示装置 1600 にて延長に関するメッセージ画像（「キャラクタ X が出現すれば時短延長されるかも・・・」というメッセージ画像）が表示される演出表示が例示できる（図示省略）。これにより、「延長チャンス表示」の実行中においては、後述する延長獲得演出を実行するか否かに注目させ、低確率時短状態に制御する期間が延長されるかどうかを楽しむことができる。

30

40

【2479】

また、低確率時短状態 B の制御中における 681 回目以降の特別図柄の変動表示のうち、N 回目の特別図柄の変動表示である図柄変動 Z の実行中において、即時短当りとなった場合には、「延長獲得演出」を実行し、即時短当り A 図柄の停止後において低確率時短状態 B から低確率時短状態 C に切り替えるように制御し、低確率状態に制御する期間を延長している。ここで、「延長獲得演出」は、演出表示装置 1600 の画面端からキャラクタ X が出現するかどうかを煽る表示を行い、演出表示装置 1600 の画面中央にキャラクタ X が出現する成功パターン（低確率時短状態に制御する期間が延長されることに成功する演出）と、演出表示装置 1600 の画面端からキャラクタ X が出現しない失敗パターン（低確率時短状態に制御する期間が延長されることに失敗する演出）とのいずれかのパター

50

ンが行われる演出である（図示省略）。また、図柄変動Zの実行中においては、延長獲得演出の実行可能期間として設定されており、低確率時短状態に制御する期間が延長されるか否かを通知する「延長獲得演出」を実行し、即時短当りとなった場合に実行される「延長獲得演出」では、低確率時短状態に制御する期間が延長されることに成功する演出（成功パターンの延長獲得演出）を実行している。これにより、「延長獲得演出」の実行中においては、低確率時短状態に制御する期間が延長されるかどうかに期待をもって注目させることができる。

【2480】

なお、低確率非時短状態の制御中において即時短当りになった場合には、即時短当り図柄の停止後において低確率時短状態Cに制御しているが、「延長獲得演出」については、低確率非時短状態の制御中において即時短当りになった場合に実行されることのない演出である。これにより、低確率時短状態Bの制御中においては、低確率非時短状態とは異なる演出を楽しむことができる。

10

【2481】

また、低確率時短状態Bの制御中における681回目以降の特別図柄の変動表示の実行中においては、延長獲得演出の実行可能期間として設定されており、即時短当りにならない場合にも、低確率時短状態に制御する期間が延長されるか否かを通知する「延長獲得演出」を実行可能にしている。本例では、低確率時短状態Bの制御中におけるN-2回目の特別図柄の変動表示である図柄変動Xの実行中において、即時短当りにならないが「延長獲得演出」を実行し、即時短当りにならない場合に実行される「延長獲得演出」では、低確率時短状態に制御する期間が延長されることに失敗するガセ演出（失敗パターンの延長獲得演出）を実行している。このような図柄変動Xの実行中においては、「延長獲得演出」を実行しているが、即時短当りでないことから、即時短当り図柄を停止表示することがない。

20

【2482】

また、低確率時短状態Bから低確率時短状態Cに切り替えた後には、さらに「即時短当り」になった場合に新たな低確率時短状態Cへの切替が有効となる期間として設定されている。このような場合にも、低確率時短状態Cにて実行可能な特別図柄の変動表示の残り回数と、即時短当りに基づく新たな低確率時短状態Cにて実行可能な特別図柄の変動表示の回数と、を比較するようにし、即時短当りに基づく新たな低確率時短状態Cにて実行可能な特別図柄の変動表示の回数のほうが多い場合には、即時短当り図柄の停止後において低確率時短状態Cから新たな低確率時短状態Cに切り替えるように制御している。つまり、即時短当りに基づく新たな低確率時短状態Cにて実行可能な特別図柄の変動表示の回数のほうが多い場合には、低確率時短状態に制御する期間を延長するようになっている。また、新たな低確率時短状態Cへの切替が有効となる期間には、延長獲得演出の実行可能期間として設定されている。

30

【2483】

また、低確率時短状態Bから低確率時短状態Cに切り替えた場合には、その低確率時短状態Cの制御中において、低確率時短状態Cに対応する「お助けモードS」の実行中であることを示す「お助けモードS演出」に切り替えておらず、低確率時短状態Bで実行されていた「お助けモードL演出」を継続して実行している。このように、低確率時短状態Bから低確率時短状態Cに切り替える前後では、「お助けモードL演出」を実行している点で変化しないことから、低確率時短状態Bの制御が継続（延長）したかのように見せることができる。また、低確率時短状態Bから低確率時短状態Cに切り替えた後には、さらに「即時短当り」になった場合に新たな低確率時短状態Cへの切替が有効となる期間として設定されることから、演出表示装置1600において、「延長チャンス表示」を継続して実行している。

40

【2484】

図226は、大当りCを契機に開始された100回の低確率時短状態Aの制御中における即時短当り時を示すタイムチャートである。まず、低確率時短状態Aの制御中において

50

、即時短当りになった場合には、低確率時短状態 A にて実行可能な特別図柄の変動表示の残り回数と、即時短当りに基づく低確率時短状態 C にて実行可能な特別図柄の変動表示の回数と、を比較している。そして、低確率時短状態 A にて実行可能な特別図柄の変動表示の残り回数よりも、即時短当りに基づく低確率時短状態 C にて実行可能な特別図柄の変動表示の回数のほうが多い場合には、即時短当り図柄の停止後において低確率時短状態 A から低確率時短状態 C に切り替えるように制御している（低確率時短状態 C への切り替えを有効にする）。また、低確率時短状態 A から低確率時短状態 C に切り替えた場合には、低確率時短状態 A にて実行可能な特別図柄の変動表示の残り回数は破棄し、低確率時短状態 C にて実行可能な特別図柄の変動表示の回数（即時短当り図柄の種別に応じた 20 回、40 回、100 回）を新たに計数するように制御している。つまり、低確率時短状態 A から低確率時短状態 C に切り替えた場合には、低確率時短状態 A にて実行されるはずであった特別図柄の変動表示の回数よりも低確率時短状態に制御する期間が延長されるものとなっている。一方、即時短当りに基づく低確率時短状態 C にて実行可能な特別図柄の変動表示の回数よりも、低確率時短状態 A にて実行可能な特別図柄の変動表示の残り回数のほうが多い場合には、即時短当り図柄の停止後において低確率時短状態 C に切り替えることなく低確率時短状態 A を維持し、低確率時短状態 A にて実行可能な特別図柄の変動表示の残り回数の分だけ、低確率時短状態 A が継続するように制御している（低確率時短状態 C への切り替えを無効にする）。このように、低確率時短状態 A の制御中に即時短当りになった場合には、特別図柄の変動表示の回数が多いほうの低確率時短状態を選択して実行することから、遊技者に残念感や損失感を与えず、有利な状態を出来るだけ長く実行することができ、期待をもって遊技を継続することができる。

【2485】

図 226 に示すように、低確率時短状態 A の制御中において、N 回目の特別図柄の変動表示にて「即時短当り A」になった場合には、「 $100 - N < 100$ 」（ $N =$ 低確率時短状態 B にて既に実行された特別図柄の変動表示の回数）の切替条件が成立したときに、即時短当り A 図柄の停止後において低確率時短状態 A から低確率時短状態 C に切り替えるように制御している。つまり、低確率時短状態 A における 1 ~ 100 回目の特別図柄の変動表示の実行中に「即時短当り A」になった場合には、即時短当り A 図柄の停止後において低確率時短状態 A から低確率時短状態 C に切り替えるように制御している。このように、低確率時短状態 A における 1 ~ 100 回目の特別図柄の変動表示の実行中においては、「即時短当り A」になった場合に低確率時短状態 C への切替が有効となる期間として設定されている。

【2486】

また、低確率時短状態 A の制御中において、N 回目の特別図柄の変動表示にて「即時短当り B」になった場合には、「 $100 - N < 40$ 」（ $N =$ 低確率時短状態 B にて既に実行された低確率時短状態 A における特別図柄の変動表示の回数）の切替条件が成立したときに、即時短当り B 図柄の停止後において低確率時短状態 A から低確率時短状態 C に切り替えるように制御している。つまり、低確率時短状態 A における 61 ~ 100 回目の特別図柄の変動表示の実行中に「即時短当り B」になった場合には、即時短当り B 図柄の停止後において低確率時短状態 A から低確率時短状態 C に切り替えるように制御している。一方、低確率時短状態 A における 1 ~ 60 回目の特別図柄の変動表示の実行中に「即時短当り B」になった場合には、即時短当り B 図柄の停止後において低確率時短状態 A を維持するように制御している。このように、低確率時短状態 A における 1 ~ 60 回目の特別図柄の変動表示の実行中においては、「即時短当り B」になった場合に低確率時短状態 C への切替が無効となる期間として設定されるのに対し、低確率時短状態 A における 61 ~ 100 回目の特別図柄の変動表示の実行中においては、「即時短当り B」になった場合に低確率時短状態 C への切替が有効となる期間として設定されている。

【2487】

また、低確率時短状態 A の制御中において、N 回目の特別図柄の変動表示にて「即時短当り C」になった場合には、「 $100 - N < 20$ 」（ $N =$ 低確率時短状態 B にて既に実行

された低確率時短状態 A における特別図柄の変動表示の回数)の切替条件が成立したときに、即時短当り C 図柄の停止後において低確率時短状態 A から低確率時短状態 C に切り替えるように制御している。つまり、低確率時短状態 A における 81 ~ 100 回目の特別図柄の変動表示の実行中に「即時短当り C」になった場合には、即時短当り C 図柄の停止後において低確率時短状態 A から低確率時短状態 C に切り替えるように制御している。一方、低確率時短状態 A における 1 ~ 80 回目の特別図柄の変動表示の実行中に「即時短当り C」になった場合には、即時短当り C 図柄の停止後において低確率時短状態 A を維持するように制御している。このように、低確率時短状態 A における 1 ~ 80 回目の特別図柄の変動表示の実行中においては、「即時短当り C」になった場合に低確率時短状態 C への切替が無効となる期間として設定されるのに対し、低確率時短状態 A における 81 ~ 100 回目の特別図柄の変動表示の実行中においては、「即時短当り C」になった場合に低確率時短状態 C への切替が有効となる期間として設定されている。

10

【2488】

次に、低確率時短状態 A の制御中における即時短当り時の前後における演出進行について説明する。本例では、低確率時短状態 A の制御中における 1 ~ 100 回目の特別図柄の変動表示のうち、N 回目の特別図柄の変動表示(図柄変動 Z)の時点で「即時短当り A」となり、即時短当り A 図柄の停止後において低確率時短状態 A から低確率時短状態 C に切り替えるように制御する場合について説明している。

【2489】

具体的には、低確率時短状態 A の制御中における 1 ~ 100 回目の特別図柄の変動表示の実行中においては、「即時短当り A」になった場合に低確率時短状態 C への切替が有効となる期間として設定されている。そして、低確率時短状態 C への切替が有効となる期間には、「即時短当り A」になった場合に低確率時短状態 A から低確率時短状態 C に切り替えるように制御し、低確率時短状態に制御する期間を延長することから、延長獲得演出の実行可能期間として設定されている。また、低確率時短状態 C への切替が有効となる期間には、低確率時短状態 A の制御中であることを示す「引き戻しモード演出」を実行するのに加え、演出表示装置 1600 において、低確率時短状態に制御する期間の延長が可能な期間であることを示す「延長チャンス表示」を実行している。ここで、「延長チャンス表示」は、演出表示装置 1600 にて延長に関するメッセージ画像(「キャラクタ X が出現すれば時短延長されるかも・・・」というメッセージ画像)が表示される演出表示が例示

20

30

【2490】

また、低確率時短状態 A の制御中における 1 ~ 100 回目の特別図柄の変動表示のうち、N 回目の特別図柄の変動表示である図柄変動 Z の実行中において、即時短当りとなった場合には、「延長獲得演出」を実行し、即時短当り A 図柄の停止後において低確率時短状態 A から低確率時短状態 C に切り替えるように制御し、低確率状態に制御する期間を延長している。ここで、「延長獲得演出」は、演出表示装置 1600 の画面端からキャラクタ X が出現するかどうかを煽る表示を行い、演出表示装置 1600 の画面中央にキャラクタ X が出現する成功パターン(低確率時短状態に制御する期間が延長されることに成功する演出)と、演出表示装置 1600 の画面端からキャラクタ X が出現しない失敗パターン(低確率時短状態に制御する期間が延長されることに失敗する演出)とのいずれかのパターンが行われる演出である(図示省略)。また、図柄変動 Z の実行中においては、延長獲得演出の実行可能期間として設定されており、低確率時短状態に制御する期間が延長されるか否かを通知する「延長獲得演出」を実行し、即時短当りとなった場合に実行される「延長獲得演出」では、低確率時短状態に制御する期間が延長されることに成功する演出(成功パターンの延長獲得演出)を実行している。これにより、「延長獲得演出」の実行中においては、低確率時短状態に制御する期間が延長されるかどうかを期待をもって注目させることができる。

40

50

【 2 4 9 1 】

なお、低確率非時短状態の制御中において即時短当りになった場合には、即時短当り図柄の停止後において低確率時短状態Cに制御しているが、「延長獲得演出」については、低確率非時短状態の制御中において即時短当りになった場合に実行されることのない演出である。これにより、低確率時短状態Aの制御中においては、低確率非時短状態とは異なる演出を楽しむことができる。

【 2 4 9 2 】

また、低確率時短状態Aの制御中における1～100回目の特別図柄の変動表示の実行中においては、延長獲得演出の実行可能期間として設定されており、即時短当りにならない場合にも、低確率時短状態に制御する期間が延長されるか否かを通知する「延長獲得演出」を実行可能にしている。本例では、低確率時短状態Aの制御中におけるN-2回目の特別図柄の変動表示である図柄変動Xの実行中において、即時短当りにならないが「延長獲得演出」を実行し、即時短当りにならない場合に実行される「延長獲得演出」では、低確率時短状態に制御する期間が延長されることに失敗するガセ演出（失敗パターンの延長獲得演出）を実行している。このような図柄変動Xの実行中においては、「延長獲得演出」を実行しているが、即時短当りでないことから、即時短当り図柄を停止表示することがない。

【 2 4 9 3 】

また、低確率時短状態Aから低確率時短状態Cに切り替えた後には、さらに「即時短当り」になった場合に新たな低確率時短状態Cへの切替が有効となる期間として設定されている。このような場合にも、低確率時短状態Cにて実行可能な特別図柄の変動表示の残り回数と、即時短当りに基づく新たな低確率時短状態Cにて実行可能な特別図柄の変動表示の回数と、を比較するようにし、即時短当りに基づく新たな低確率時短状態Cにて実行可能な特別図柄の変動表示の回数のほうが多い場合には、即時短当り図柄の停止後において低確率時短状態Cから新たな低確率時短状態Cに切り替えるように制御している。つまり、即時短当りに基づく新たな低確率時短状態Cにて実行可能な特別図柄の変動表示の回数のほうが多い場合には、低確率時短状態に制御する期間を延長するようになっている。また、新たな低確率時短状態Cへの切替が有効となる期間には、延長獲得演出の実行可能期間として設定されている。

【 2 4 9 4 】

また、低確率時短状態Aから低確率時短状態Cに切り替えた場合には、その低確率時短状態Cの制御中において、低確率時短状態Cに対応する「お助けモードS」の実行中であることを示す「お助けモードS演出」に切り替えておらず、低確率時短状態Aで実行されていた「引き戻しモード演出」を継続して実行している。このように、低確率時短状態Aから低確率時短状態Cに切り替える前後では、「引き戻しモード演出」を実行している点で変化しないことから、低確率時短状態Aの制御が継続（延長）したかのように見せることができる。また、低確率時短状態Aから低確率時短状態Cに切り替えた後には、さらに「即時短当り」になった場合に新たな低確率時短状態Cへの切替が有効となる期間として設定されることから、演出表示装置1600において、「延長チャンス表示」を継続して実行している。

【 2 4 9 5 】

上記では、低確率時短状態Aや低確率時短状態Bの制御中におけるN回目の特別図柄の変動表示である図柄変動Zの実行中において、即時短当りとなった場合には、その即時短当りとなった図柄変動Zの時点で、低確率時短状態に制御する期間が延長される旨を通知する「延長獲得演出」（成功パターンの延長獲得演出）を実行しているが、「延長獲得演出」については、以下のようなタイミングで実行してもよい。すなわち、即時短当りとなった図柄変動Zの時点で「延長獲得演出」を実行せず、低確率時短状態Cに切り替えた後において、即時短当りとなる前に設定されている低確率時短状態Aや低確率時短状態Bにて実行可能な特別図柄の変動表示の回数が満了するタイミングで、「延長獲得演出」（成功パターンの延長獲得演出）を実行してもよい。例えば、低確率時短状態Aにて実行可能

10

20

30

40

50

な特別図柄の変動表示の回数が100回に設定されており、低確率時短状態Aの制御中における80回目の特別図柄の変動表示である図柄変動Zの実行中において、即時短当たりとなった場合には、低確率時短状態Cに切り替えた後において、即時短当たりとなる前に設定されている低確率時短状態Aにて実行可能な特別図柄の変動表示の回数が100回に達するタイミングで「延長獲得演出」を実行し、その時点での低確率時短状態Cにて実行可能な特別図柄の変動表示の残り回数を通知するようにしている。これにより、「延長獲得演出」を実行するまでの間、即時短当たりになったことに気付くことができなく、低確率時短状態に制御する期間が突然延長されたかのように見せることができる。

【2496】

また、低確率時短状態Aや低確率時短状態Bの制御中におけるN回目の特別図柄の変動表示である図柄変動Zの実行中において、即時短当たりとなった場合には、その即時短当たりとなった図柄変動Zの時点で、低確率時短状態に制御する期間が延長される旨を通知する「延長獲得演出」（成功パターンの延長獲得演出）を実行しているが、「延長獲得演出」の実行中に電断が発生した場合には、再び電源を投入した後において、「延長獲得演出」の実行に対する復帰処理を行うようにしている。このように、「延長獲得演出」の実行中に電断が発生した場合であっても、再び電源を投入した後において、「延長獲得演出」を実行することで、低確率時短状態に制御する期間が延長される旨を認識可能することができる。低確率時短状態に制御する期間がいつまで継続するのかが把握できなくなることを防止することができる。

【2497】

次に、大当たりDを契機に開始された599回の低確率時短状態Aの制御中における即時短当たり時について説明する。先に説明した「大当たりCを契機に開始された100回の低確率時短状態A」との混同を防ぐため、以下では、説明の便宜上、大当たりDを契機に開始された599回の低確率時短状態Aについては、「低確率時短状態A2」として記載する。

【2498】

低確率時短状態A2の制御中において、即時短当たりになった場合には、低確率時短状態A2にて実行可能な特別図柄の変動表示の残り回数に拘らず、即時短当たり図柄の停止後において低確率時短状態Cに切り替えることなく低確率時短状態A2を維持し、低確率時短状態A2にて実行可能な特別図柄の変動表示の残り回数の分だけ、低確率時短状態A2が継続するように制御している（低確率時短状態Cへの切り替えを無効にする）。すなわち、低確率時短状態A2の制御中においては、上述した「即時短当たり図柄無効期間（特別図柄の抽選結果が「即時短当たり」となることを契機として低確率時短状態Cに制御しない期間）」と同様の制御が行われる。低確率時短状態A2は、前述したとおり、599回の特別図柄の変動表示を経て低確率時短状態Bへと連続的に続くものであり、こうした低確率時短状態A2の途中で低確率時短状態Cに切り替わってしまうと、そのタイミングによっては、低確率時短状態Bとの連続性が断たれてしまう虞があるが、本例ではそのような遊技者に不利な事態を回避することが出来る。また、例えば501回目以降の特別図柄の変動表示にて100回の低確率時短状態Cに切り替わる場合には、上記した不利な事態は起きないものの、何らの利益も無い低確率時短状態Cになってしまうことから、低確率時短状態C本来の面白みを低下させてしまう懸念があるが、本例ではそのような遊技者に懸念を回避することが出来る。

【2499】

上記では、低確率時短状態Aと低確率時短状態C、低確率時短状態Bと低確率時短状態Cについては、同じ時短性能に設定されている。つまり、低確率時短状態A～Cでは、普通抽選が行われる際に、普通図柄の抽選結果が「普通当たり」となる確率を高くしたり、普通図柄の抽選結果が「普通当たり」の場合において、可変入賞口扉2521により閉鎖されている可変入賞口2003が開状態となる時間や回数を増加したりすることにより、可変入賞口2003への遊技球Bの受入れを容易としているが、その普通図柄の抽選結果が「普通当たり」となる確率や、可変入賞口2003が開状態となる時間や回数が同じとされている。これに対し、低確率時短状態Aと低確率時短状態C、低確率時短状態Bと低確率時

10

20

30

40

50

短状態Cについては、異なる時短性能に設定されるように構成してもよい。このような構成においては、普通図柄の抽選結果が「普通当り」となる確率が高いほど、また、可変入賞口2003が開状態となる時間や回数が多いほど、可変入賞口2003への遊技球Bの受入れが容易となり、時短性能が高いものとされている。

【2500】

具体的には、低確率時短状態Aや低確率時短状態Bにおける第1の時短制御と、低確率時短状態Cにおける第2の時短制御とを設定し、例えば、第1の時短制御よりも第2の時短制御のほうが時短性能が高い場合には、低確率時短状態Aや低確率時短状態Bの制御中に即時短当りになった場合に、即時短当り図柄の停止後において低確率時短状態Aや低確率時短状態Bから低確率時短状態Cに切り替えるように制御している。一方、第2の時短制御よりも第1の時短制御のほうが時短性能が高い場合には、低確率時短状態Aや低確率時短状態Bの制御中に即時短当りになった場合に、即時短当り図柄の停止後において低確率時短状態Cに切り替えず、低確率時短状態Aや低確率時短状態Bを維持するように制御している。これにより、低確率時短状態Aや低確率時短状態Bの制御中においては、遊技者に有利な時短性能である低確率時短状態Cに切り替えられるかどうかを楽しむことができる。

10

【2501】

また、上記では、第2の時短制御よりも第1の時短制御のほうが時短性能が高い場合には、低確率時短状態Aや低確率時短状態Bの制御中に即時短当りになった場合に、即時短当り図柄の停止後において低確率時短状態Aや低確率時短状態Bを維持するように制御しているが、これに加え、即時短当りになった時点で、低確率時短状態Aや低確率時短状態Bにて実行可能な特別図柄の変動表示の残り回数と、即時短当りに基づく低確率時短状態Cにて実行可能な特別図柄の変動表示の回数と、を比較するようにし、即時短当りに基づく低確率時短状態Cにて実行可能な特別図柄の変動表示の回数のほうが多い場合には、即時短当り図柄の停止後において低確率時短状態Aや低確率時短状態Bから低確率時短状態Cに切り替えるように制御してもよい。これにより、低確率時短状態Aや低確率時短状態Bにて実行可能な特別図柄の変動表示の残り回数が少ないときには、低確率時短状態に制御する期間が延長されることとなる低確率時短状態Cに切り替えられるかどうかを楽しむことができる。

20

【2502】

また、上記では、低確率非時短状態にて即時短当りになった場合と、低確率時短状態Aや低確率時短状態Bにて即時短当りになった場合とで、同一期間、且つ、同一の時短性能で低確率時短状態Cを制御するようにしたが、これとは別に、即時短当りになった時の遊技状態に応じて、低確率時短状態Cの期間や時短性能を相違させるようにしてもよい。例えば、大当りCを契機とする100回の低確率非時短状態Aにて即時短当りAになった場合には、この即時短当りAに基づく低確率時短状態Cとして上記した通り100回の低確率時短状態Cへと切り替え制御する一方で、低確率非時短状態Bにて即時短当りAになった場合には、この即時短当りAに基づく低確率時短状態Cとして120回の低確率時短状態Cへと切り替え制御するようにしてもよい。また、例えば、大当りCを契機とする100回の低確率非時短状態Aにて即時短当りAになった場合には、この即時短当りAに基づく低確率時短状態Cとして上記した第1の時短制御を伴う低確率時短状態Cへと切り替え制御する一方で、低確率非時短状態Bにて即時短当りAになった場合には、この即時短当りAに基づく低確率時短状態Cとして第2の時短制御を伴う低確率時短状態Cへと切り替え制御するようにしてもよい。

30

40

【2503】

また、別の例としては、大当りCを契機とする100回の低確率非時短状態Aにて即時短当りAになった場合には、この即時短当りAに基づく低確率時短状態Cとして上記した通り100回の低確率時短状態Cへと切り替え制御する一方で、即時短当りAに基づく低確率時短状態Cにて再び即時短当りAになった場合には、この2回目の即時短当りAに基づく低確率時短状態Cとして120回の低確率時短状態Cへと切り替え制御するようにし

50

てもよい。また、例えば、大当りCを契機とする100回の低確率非時短状態Aにて即時短当りAになった場合には、この即時短当りAに基づく低確率時短状態Cとして上記した第2の時短制御を伴う低確率時短状態Cへと切り替え制御する一方で、この即時短当りAに基づく低確率時短状態Cにて再び即時短当りAになった場合には、この2回目の即時短当りAに基づく低確率時短状態Cとして第3の時短制御（第2の時短制御よりも時短性能が高い時短制御）を伴う低確率時短状態Cへと切り替え制御するようにしてもよい。

【2504】

このように即時短当りになった時の遊技状態に応じて、低確率時短状態Cの期間や時短性能を相違させるようにすることで、即時短当りを用いた遊技性を一層多彩にでき、興趣向上を図ることができる。

【2505】

[外部端子基板558に関する詳細な説明]

本実施形態のパチンコ機1では、遊技の進行に応じて外部端子基板558の外部出力端子558aを介して、遊技に関する情報をホールコンピュータ等の外部機器に対して伝達可能である。外部機器は、例えば、遊技ホールの情報を統括するホールコンピュータや島設備において各パチンコ機1の上方に設置される外部情報装置であり、外部出力端子558aを介して伝達される情報に基づいて、パチンコ機1が払出した遊技球Bの球数やパチンコ機1の情報等を把握したり、不正な遊技が行われていないか監視したり、遊技者にパチンコ機1の履歴に関する情報（例えば、日毎の大当り回数情報、各大当り迄の図柄の変動回数情報、各大当り時の賞球数情報、時短変動の継続回数情報等）を数値化又はグラフ

【2506】

先ず、本実施形態のパチンコ機1における外部端子基板558について説明する。図227は、パチンコ機1と外部機器との接続を示すブロック図である。図227に示すように、本実施形態の外部端子基板558は、払出制御基板633、及び主制御基板1310に接続されており、外部端子基板558に入力される各種の信号（遊技球の払出に関する信号、扉枠3又は本体枠4の開放に関する信号、図柄確定に関する信号、各始動口への入球に関する信号、各種の当りに関する信号、特別状態に関する信号、セキュリティに関する信号等）に基づいて、外部機器に各種の信号を出力している。なお、本実施形態において、外部端子基板558から出力される各種の信号は、ホールコンピュータ及び外部情報装置の各々に入力されているが、外部端子基板558から出力される各種の信号は、例えば、上記ホールコンピュータに入力されて、ホールコンピュータから外部情報装置に入力される態様であってもよく、逆に、外部情報装置に入力されて、外部情報装置からホールコンピュータに入力される態様であってもよい。

【2507】

外部端子基板558には、図113(a)に示すように、10個の外部出力端子558ab~558akが実装されている。本実施形態において10個の外部出力端子558ab~558akは、図示左方から外部出力端子558ab、外部出力端子558ac、外部出力端子558ad、外部出力端子558ae、外部出力端子558af、外部出力端子558ag、外部出力端子558ah、外部出力端子558ai、外部出力端子558aj、外部出力端子558akの順に水平方向に並べて配設され、夫々異なる情報を外部機器に送信可能とされている。なお、外部端子基板558の構成は、これに限ることなく、10個の外部出力端子558ab~558akが本実施形態と異なる順に配設されてもよいし、10個よりも多い数、あるいは、10個よりも少ない数の外部出力端子で構成され

10

20

30

40

50

ていてもよい。

【2508】

10個の外部出力端子558ab~558akは、各々異なる色に着色されている。具体的には、外部出力端子558abは白色、外部出力端子558acは緑色、外部出力端子558adは灰色、外部出力端子558aeは黄色、外部出力端子558afは黒色、外部出力端子558agは桃色、外部出力端子558ahは青色、外部出力端子558aiは赤色、外部出力端子558ajは橙色、外部出力端子558akは水色に着色されている。本実施形態のパチンコ機1では、外部出力端子558ab~558akが各々異なる色に着色されていることによって、各外部出力端子558ab~558akを目視によって容易に区別することができ、外部端子基板558を介してパチンコ機1と外部機器とを接続する際に、外部出力端子558ab~558akの各々と外部機器の入力端子の各々との接続ミスが抑制され、外部機器が誤作動することを抑制できる。

10

【2509】

以下、外部出力端子558ab~558akを介して送信される情報の種類について説明する。上述したように、本実施形態の外部端子基板558は、払出制御基板633、及び主制御基板1310に接続されており、払出制御基板633及び主制御基板1310による制御の下で、外部端子基板558を介して各種の信号(遊技球の払出に関する信号、扉枠3又は本体枠4の開放に関する信号、図柄確定に関する信号、各始動口への入球に関する信号、各種の当りに関する信号、特別状態に関する信号、セキュリティに関する信号等)を外部機器に送信(出力)している。

20

【2510】

なお、外部出力端子558ab~akからは常に電気信号が出力されているが、その電気信号は遊技の進行状況に応じて切り変わるようになっている。本例では、所定の第1電圧を有する電気信号(ON状態の電気信号)と、所定の第2電圧を有する電気信号(OFF状態の電気信号)とに切替可能になっており、後述する各種名称の信号(図柄確定信号、有利状態開始信号、遊技状態信号など)は、所定の第1電圧を有する電気信号(ON状態の電気信号)を指すものとする。以下では、所定の第1電圧を有する電気信号を出力することを、単に「各種名称の信号(図柄確定信号、有利状態開始信号、遊技状態信号など)を出力する」と称し、所定の第2電圧を有する電気信号を出力することを、単に「各種名称の信号(図柄確定信号、有利状態開始信号、遊技状態信号など)を出力しない」あるいは「各種名称の信号(図柄確定信号、有利状態開始信号、遊技状態信号など)の出力を停止する」と称して説明する。

30

【2511】

まず、外部出力端子558abは、例えば、実際の賞球数に応じた賞球数情報出力信号を外部機器に出力する。詳しくは、上述した払出制御基板633のポート出力処理において、賞球数情報出力判定用カウンタの値が10を超えているときには(つまり、払出モータ584が実際に払い出した遊技球の球数が10球に達しているときには)、払出基板633から外部端子基板558に賞球数情報出力信号が出力され、外部端子基板558の外部出力端子558abを介して外部機器に賞球数情報出力信号が出力される。賞球数情報出力信号は、実際に払い出した遊技球の球数が10球に達した際に、外部機器側で受信可能な範囲で短い時間出力される電気信号であり、本実施形態では、例えば0.106秒間出力される電気信号である。この結果、本実施形態のパチンコ機1では、外部機器に賞球数情報出力信号を確実に入力できるとともに、賞球数情報出力信号を複数回続けて送信するような場合であっても、賞球数情報出力信号の送信を短時間で終了させることができ、パチンコ機1が設置されたホール側でパチンコ機1を適正に管理することができる。なお、実際に払い出した遊技球の球数が連続して10球に達した際には、賞球数情報出力信号は、例えば0.106秒以上の間隔を設けて外部端子基板558から出力されるのが望ましく、外部機器に入力される賞球数情報出力信号が連続して外部機器に入力されることによって賞球数が誤ってカウントされることを防止でき、パチンコ機1が設置されたホール側でパチンコ機1をより適正に管理することができる。

40

50

【 2 5 1 2 】

外部出力端子 5 5 8 a c は、例えば、扉枠 3 及び本体枠 4 の開放に応じた検出信号を外部機器に出力する。詳しくは、上述した扉枠 3 が解放された際の扉枠開放スイッチからの検出信号、及び本体枠 4 が解放された際の本体枠開放スイッチからの検出信号は、払出制御基板 6 3 3 を介して主制御基板 1 3 1 0 へそれぞれ入力され、主制御基板 1 3 1 0 は各検出信号が入力されると、外部端子基板 5 5 8 の外部出力端子 5 5 8 a c から外部機器に検出信号を出力する。検出信号は、扉枠 3 又は本体枠 4 が解放されて扉枠解放スイッチ又は本体枠解放スイッチからの検出信号が入力されている間に出力される電気信号であり、パチンコ機 1 が設置されたホール側でパチンコ機 1 の扉枠 3 又は本体枠 4 の状態を適正に管理することができる。

10

【 2 5 1 3 】

外部出力端子 5 5 8 a d は、例えば、特別図柄の停止表示に応じた図柄確定信号を外部機器に出力する。上述した主制御基板 1 3 1 0 は、特別図柄の変動が停止したときに周辺制御基板 1 5 1 0 に向けて図柄確定コマンドを送信するとともに、上述した救済回数カウンタをカウントアップしているが、外部出力端子 5 5 8 a d を介して出力される図柄確定信号は、周辺制御基板 1 5 1 0 に向けて図柄確定コマンドを送信しないときや、上述した救済回数カウンタをカウントアップしないときも含めて、特別図柄の変動が停止する度に外部機器に出力される。図柄確定信号は、特別図柄の最短の変動時間よりも短い時間だけ出力される電気信号であり、本実施形態では、例えば 0 . 1 2 8 秒間出力される電気信号である。この結果、本実施形態のパチンコ機 1 では、特別図柄が連続して変動する場合であっても外部機器に図柄確定信号を確実に入力でき、パチンコ機 1 が設置されたホール側で特別図柄の変動回数（所謂スタート回数）を適正に管理することができる。

20

【 2 5 1 4 】

外部出力端子 5 5 8 a e は、例えば、遊技球が各始動口に入球したことに応じた入賞信号を外部機器に出力する。詳しくは、主制御基板 1 3 1 0 は、第一始動口センサ 3 0 0 2 からの検出信号、及び第二始動口センサ 2 4 0 1 からの検出信号をそれぞれ読み取り、これと対応するその他に区分される始動口入賞コマンドを送信情報として主制御内蔵 R A M の送信情報記憶領域に記憶する。つまり、第一始動口センサ 3 0 0 2 からの検出信号があると、これと対応する始動口入賞コマンドが送信情報として主制御内蔵 R A M の送信情報記憶領域に記憶され、第二始動口センサ 2 4 0 1 からの検出信号があると、これと対応する始動口入賞コマンドが送信情報として主制御内蔵 R A M の送信情報記憶領域に記憶され、これらの送信情報に応じた入賞信号が外部端子基板 5 5 8 の外部出力端子 5 5 8 a e から外部機器に出力される。入賞信号は、遊技球が各始動口に入球した際に、外部機器側で受信可能な範囲で短い時間出力される電気信号であり、本実施形態では、例えば 0 . 1 2 8 秒間出力される電気信号である。この結果、本実施形態のパチンコ機 1 では、外部機器に入賞信号を確実に入力できるとともに、入賞信号を複数回続けて送信するような場合であっても、入賞信号の送信を短時間で終了させることができ、パチンコ機 1 が設置されたホール側でパチンコ機 1 を適正に管理することができる。なお、遊技球が各始動口に連続して入球した際には、入賞信号は、例えば 0 . 1 2 8 秒以上の間隔を設けて外部端子基板 5 5 8 の外部出力端子 5 5 8 a e から出力されるのが望ましく、外部機器に入力される入賞信号が連続して外部機器に出力されることによって、入賞数が誤ってカウントされることを防止でき、パチンコ機 1 が設置されたホール側でパチンコ機 1 をより適正に管理することができる。

30

40

【 2 5 1 5 】

外部出力端子 5 5 8 a f は、例えば、遊技者にとって有利な状態が開始された際に有利状態開始信号を外部機器に出力する。外部機器では、この有利状態開始信号を受けて、遊技者にとって有利な状態が開始された回数（特賞回数）等がカウント可能になる。また、本実施形態では、外部出力端子 5 5 8 a f からの信号出力の契機は、従来の特別図柄の抽選結果が大当たりになったときだけでなく、特別図柄の抽選結果が外れになったときも含めて契機となるように設定されている。なお、外部出力端子 5 5 8 a f からの信号出力の契

50

機は、具体的に、

- (a) 特別図柄の停止結果に基づいて大当り遊技に制御されたとき、
- (b) 上述した救済回数カウンタのカウント値に基づいて低確率時短状態 B に制御されたとき、
- (c) 特別図柄が即時短当り図柄で停止表示することに基づいて低確率時短状態 C に制御されたとき、

のいずれかであり、これらを契機に有利状態開始信号を外部機器に出力する。この有利状態開始信号は、外部出力端子の増設を回避するために契機 (a) ~ (c) で外部出力端子 5 5 8 a f を兼用して出力されるものであり、外部機器側は一の信号として認識することとなる。ただし、本実施形態では有利状態開始信号を各契機に応じて異なる時間で出力することが可能であり、その時間によってどの契機に関する入力なのかを外部機器側に区別して認識させることも可能にしている。本実施形態では、契機 (a) の場合には、大当り遊技に制御される間 (第一大入賞口 2 0 0 6 又は第二大入賞口 2 0 0 7 の全ての開放が終了するまでの間など) の期間 (以下、大当り期間と称す) に有利状態開始信号が継続して出力され、大当り遊技の終了により、有利状態開始信号の出力が停止するようになっており、契機 (b) の場合には、低確率時短状態 B の開始時 (例えば救済回数カウンタのカウント値が 6 0 0 となる変動図柄の確定後) から 0 . 1 2 8 秒に亘って有利状態開始信号が継続して出力され、0 . 1 2 8 秒の経過で有利状態開始信号の出力が停止するようになっており、契機 (c) の場合には、低確率時短状態 C の開始時 (例えば即時短当り図柄 (即時短当り A ~ C 図柄の停止表示時) から 0 . 2 5 6 秒に亘って有利状態開始信号が継続して出力され、0 . 2 5 6 秒の経過で有利状態開始信号の出力が停止するようになっている。なお、本実施形態のパチンコ機 1 を含め一般的な遊技機では、契機 (a) における大当り期間大当り遊技に制御される間 (第一大入賞口 2 0 0 6 又は第二大入賞口 2 0 0 7 の全ての開放が終了するまでの間など) の総時間は、0 . 2 5 6 秒以上の長期間になることから、大当り遊技に制御されるときに出力される有利状態開始信号が、低確率時短状態 B、C と誤認識されることがないようにしている。

【 2 5 1 6 】

また、本実施形態では、大当り遊技に制御されるときに出力される有利状態開始信号よりも、契機 (b) (c) 時に出力される有利状態開始信号の方が、その出力時間が短くなるように設定されている。これは、どの契機に関する入力なのかを外部機器側に区別して認識させる上述の目的に加え、特賞回数のカウンタの信用度を高めることも目的としている。すなわち、本実施例形態では、特賞回数のカウンタ対象の重要度が高いものほど出力時間を長くしており、具体的に、抽選結果に基づくものであるか否かの観点重視して「大当り遊技 > 低確率状態 C > 低確率状態 B」の関係性になるように重要度の高低および有利状態開始時間の長短が設定されている。そして、重要度が高いものほど出力時間が長くなるようにしておくことで、例えば、大当り遊技に制御されるときに出力される有利状態開始信号が何らかのノイズ等でその出力が途中で遮断されてしまう場合であっても、遮断されたタイミングによっては契機 (b) (c) 時に出力される有利状態開始信号の代替とみなして外部機器側で特賞回数のカウンタを行うことが可能となる。つまり、外部機器側で必要な時間の入力に至らなく情報が破棄されてしまう可能性を「大当り遊技 > 低確率状態 C > 低確率状態 B」の順に低くすることができ、外部機器側の情報の信用性が低下することを抑制している。

【 2 5 1 7 】

また、契機 (a) ~ (c) を区別して情報認識するか否かについては、ホール毎にニーズが異なる点もあることから、例えば、契機 (a) ~ (c) を区別して情報認識したい場合 (例えば大当り遊技、低確率時短状態 B、C を別々の特賞回数 A、B、C で認識したい場合、あるいは一部の特賞回数を認識したくない場合) には、上述した有利状態開始信号の出力時間 (0 . 1 2 8 秒、0 . 2 5 6 秒、0 . 2 5 6 秒よりも長い大当り期間) を外部機器側で判定するようにし、その結果に応じて外部機器側で特賞回数等のカウンタ対象を選定すればよく、逆に契機 (a) ~ (c) を区別せずに情報認識したい場合 (例えば大当

10

20

30

40

50

り遊技、低確率時短状態 B、C を同一の特賞回数に合算して認識したい場合)には、上述した有利状態開始信号の出力時間(0.128秒、0.256秒、0.256秒よりも長い大当たり期間)を問わず、有利状態開始信号の出力を受けて外部機器側で特賞回数等のカウントを行うように設定しておけばよい。また、契機(b)(c)については区別せず、契機(a)と契機(b)(c)とを区別して情報認識したい場合(例えば低確率時短状態 B、C を同一の特賞回数 A に合算して認識しつつ、大当たり遊技の特賞回数 B とは区別したい場合)には、例えば外部機器において、0.256秒以下の有利状態開始信号の入力は同一の入力とみなすように設定しておけばよい。また、契機(a)~(c)に加え、小当たり遊技が実行される場合にも外部出力端子558afを兼用するようにしてもよく、この場合、有利状態開始信号の出力時間として、0.128秒、0.256秒、0.256秒よりも長い大当たり期間の何れとも異なる出力時間(例えば0.100秒など)を設定し、別契機として情報認識できるようにしておくことが例示できる。

10

【2518】

外部出力端子558agと外部出力端子558ahは、例えば、遊技の節目等に外部機器側(特にパチンコ機1の上方に設置される外部情報装置)に表示される図柄変動回数(所謂スタート回数)等のリセット契機となる変動リセット信号を外部機器に出力する。本実施形態では、外部出力端子558agから変動リセット信号1を出力し、外部出力端子558ahから変動リセット信号2を出力するようにしており、変動リセット信号1、2は、一部異なる契機で出力されるものである。変動リセット信号1、2は、上述した有利状態開始信号とは別に設けられ、特賞回数とは別に図柄変動回数等のリセットを主目的として使用可能にするものである。なお、変動リセット信号1、2についても、その出力の契機が従来の特別図柄の抽選結果が大当たりになったときだけでなく、特別図柄の抽選結果が外れになったときも含めて契機となるように設定されている。

20

【2519】

先ず変動リセット信号1について説明する。本実施形態の変動リセット信号1が出力される契機は、有利状態開始信号で説明した契機(a)及び(b)と同一の契機が設定され、その出力時間も有利状態開始信号で説明した契機(a)及び(b)と同じ出力態様(0.128秒、0.256秒よりも長い大当たり期間の2パターン)とされている。つまり、大当たり遊技あるいは低確率時短状態Bの発生を契機に基づいて変動リセット信号1が出力開始され、この変動リセット信号1を受けて外部機器側(特にパチンコ機1の上方に設置される外部情報装置)での図柄変動回数等のリセットが可能となり、遊技者に新たな遊技状態で初期値から図柄変動回数を認識させることができる。なお、変動リセット信号1についても、契機(a)及び(b)を区別して情報認識するか否かについては、ホール毎にニーズが異なる点もあることから、例えば、契機(a)及び(b)を区別して情報認識したい場合(例えば大当たり遊技、低確率時短状態Bのいずれかで変動回数をリセットしたくない場合)には、変動リセット信号1の出力時間(0.128秒、0.256秒よりも長い大当たり期間)を外部機器側で判定するようにし、その結果に応じて外部機器側でリセット有無の対象を選定すればよく、逆に契機(a)及び(b)を区別せずに変動回数をリセットしたい場合(例えば大当たり遊技、低確率時短状態Bの夫々で変動回数をリセットしたい場合)には、上述した変動リセット信号1の出力時間(0.128秒、0.256秒よりも長い大当たり期間)を問わず、変動リセット信号1の出力を受けて外部機器側で変動回数

30

40

【2520】

次に変動リセット信号2について説明する。本実施形態の変動リセット信号2が出力される契機は、有利状態開始信号で説明した契機(a)及び(c)と同一の契機が設定され、その出力時間も有利状態開始信号で説明した契機(a)及び(c)と同じ出力態様(0.256秒、0.256秒よりも長い時間の2パターン)とされている。つまり、大当たり遊技あるいは低確率時短状態Cの発生を契機に基づいて変動リセット信号2が出力され、この変動リセット信号2を受けて外部機器側(特にパチンコ機1の上方に設置される外部情報装置)での図柄変動回数等のリセットが可能となり、遊技者に新たな遊技状態で初期

50

値から図柄変動回数を認識させることができる。なお、変動リセット信号 2 についても、契機 (a) 及び (c) を区別して情報認識するか否かについては、ホール毎にニーズが異なる点もあることから、例えば、契機 (a) 及び (c) を区別して情報認識したい場合 (例えば大当り遊技、低確率時短状態 C のいずれかで変動回数をリセットしたくない場合) には、変動リセット信号 2 の出力時間 (0 . 2 5 6 秒、0 . 2 5 6 秒よりも長い大当り期間) を外部機器側で判定するようにし、その結果に応じて外部機器側でリセット有無の対象を選定すればよく、逆に契機 (a) 及び (c) を区別せずに変動回数をリセットしたい場合 (例えば大当り遊技、低確率時短状態 C の夫々で変動回数をリセットしたい場合) には、上述した変動リセット信号 2 の出力時間 (0 . 2 5 6 秒、0 . 2 5 6 秒よりも長い大当り期間) を問わず、変動リセット信号 2 の出力を受けて外部機器側で変動回数のリセットを行うように設定しておけばよい。

10

【 2 5 2 1 】

また、変動リセット信号 1、2 は、いずれも契機 (a) を出力契機としている点で共通しており、仮に外部機器側に外部出力端子 5 5 8 a g と外部出力端子 5 5 8 a h の両方が接続された場合、契機 (a) の到来により、夫々の端子から変動リセット信号 1、2 が出力されることになる。これについては、一見すると、外部機器側で変動回数のリセットが複数回行われてしまう懸念がある。しかしながら、本実施例形態では、契機 (a) の到来により夫々の端子から変動リセット信号 1、2 が出力されることになっても、変動リセット信号 1、2 の出力期間の全てを完全に重複させるようにしており、変動リセット信号 1、2 の夫々が出力されても外部機器側で変動回数のリセットは 1 回のみしか行われないうにしている。

20

【 2 5 2 2 】

なお、本実施例とは別に、外部出力端子 5 5 8 a g と外部出力端子 5 5 8 a h を分けずに一の外部出力端子 a x とし、変動リセット信号 X を契機 (a) ~ (c) から出力するように構成してもよい。例えば、外部出力端子 5 5 8 a x を介して変動リセット信号 X が出力される契機は、有利状態開始信号と同じく上述した契機 (a) ~ (c) と同一の契機に設定し、その出力時間も有利状態開始信号と同じ出力態様にしておくことが例示できる。変動リセット信号 X についても、契機 (a) ~ (c) を区別して情報認識するか否かについては、ホール毎にニーズが異なる点もあることから、例えば、契機 (a) ~ (c) を区別して情報認識したい場合 (例えば大当り遊技、低確率時短状態 B、C の一部の契機で変動回数をリセットしたくない場合) には、変動リセット信号 X の出力時間 (0 . 1 2 8 秒、0 . 2 5 6 秒、0 . 2 5 6 秒よりも長い大当り期間) を外部機器側で判定するようにし、その結果に応じて外部機器側でリセット有無の対象を選定すればよく、逆に契機 (a) ~ (c) を区別せずに変動回数をリセットしたい場合 (例えば大当り遊技、低確率時短状態 B、C の夫々で変動回数をリセットしたい場合) には、変動リセット信号 X の出力時間 (0 . 1 2 8 秒、0 . 2 5 6 秒、0 . 2 5 6 秒よりも長い大当り期間) を問わず、変動リセット信号 X の出力を受けて外部機器側で変動回数のリセットを行うように設定しておけばよい。

30

【 2 5 2 3 】

外部出力端子 5 5 8 a i は、例えば、パチンコ機 1 が遊技者にとって有利な状態にある間に、遊技状態信号を外部機器に出力する。この遊技状態信号は、遊技者にとって有利な状態が継続していることを外部機器側で把握可能にするものであり、本例では時短状態と高確率状態と大当り遊技とのいずれかに制御している場合に出力するようになっている。具体的に、外部出力端子 5 5 8 a i からの信号出力の契機としては、上述した契機 (a) ~ (c) と同じ契機が例示でき、これらを契機に遊技状態信号を外部機器に出力開始する。この遊技状態信号は、外部出力端子の増設を回避するために契機 (a) ~ (c) で外部出力端子 5 5 8 a i を兼用して出力されるものである。また、例えば、大当り遊技が終了して大当り遊技が終了してから低確率時短状態 A に移行するように制御されたときや、低確率時短状態 A 中に低確率時短状態 C に移行するように制御されたときや、低確率時短状態 B 中に低確率時短状態 C に移行するように制御されたときや、低確率時短状態 A、B、

40

50

C中に大当り遊技や小当り遊技が開始されたときや、低確率時短状態C中に低確率時短状態Bに移行するように制御されたときや、559回の変動に亘って継続する低確率時短状態Aから低確率時短状態Bに移行するように制御されたとき等に、遊技状態信号の出力を停止することなく、遊技状態信号を継続出力するようにしている。この結果、本実施形態のパチンコ機1では、一連の有利な状態を継続して外部機器側で認識できるとともに、パチンコ機1の上方に設置される外部情報装置で外部に向けて有利な状態を継続して報知することができる。

【2524】

外部出力端子558ajは、例えば、払い出す予定の賞球数に応じた予定賞球信号を外部機器に出力する。詳しくは、主制御基板1310は、上述した賞球制御処理において、
10
入力情報記憶領域から読み出した入力情報に基づいて、賞球として払い出す予定の遊技球の球数が10球に達している場合に、その他に区分されるメイン賞球数情報出力コマンドを作成し、送信情報として送信情報記憶領域に記憶する。メイン賞球数情報出力コマンドは、メイン賞球数情報出力判定用カウンタの値に基づいて作成され、メイン賞球数情報出力判定用カウンタの値は、上述した入力情報記憶領域から入力情報を読み出してこの入力情報に基づいて、つまり遊技盤5に設けられる一般入賞口2001、可変入賞口2003、第一始動口2004、第二始動口2005、第二大入賞口2007、等の各種入賞口（以下、「遊技盤5に設けられる各種入賞口」と記載する。）に入球した遊技球に基づいて、賞球として払い出す予定の遊技球の球数をカウントするものであり、主制御内蔵RAMの賞球予定情報記憶領域に記憶更新される。賞球制御処理では、主制御内蔵RAMの賞球
20
予定情報記憶領域に記憶されるメイン賞球数情報出力判定用カウンタの値を読み出し、この読み出したメイン賞球数情報出力判定用カウンタの値に、上述した入力情報記憶領域から入力情報を読み出してこの入力情報に基づいて、賞球として払い出す予定の遊技球の球数を加算し、この加算した球数を示す値が値10を超えているときには（つまり、賞球として払い出す予定の遊技球の球数が10球に達しているときには）、その旨を伝えるためにメイン賞球数情報出力コマンドを作成し、送信情報として出力情報記憶領域に記憶するとともに、その超えた球数を示す値を、メイン賞球数情報出力判定用カウンタの値として、上述した主制御内蔵RAMの賞球予定情報記憶領域に記憶更新する。

【2525】

また、主制御基板1310は、出力情報記憶領域に記憶した送信情報を予定賞球信号として外部端子基板558の外部出力端子558ajを介して外部機器に出力する。この予定賞球信号は、賞球として払い出す予定の遊技球の球数が10球に達した際に、外部機器側で受信可能な範囲で短い時間出力される電気信号であり、本実施形態では、例えば0.128秒間出力される電気信号である。この結果、本実施形態のパチンコ機1では、外部機器に送信情報を確実に入力できるとともに、主制御基板1310が予定賞球信号を複数回続けて送信するような場合にあっては、送信情報の送信を短時間で終了させることができ、パチンコ機1が設置されたホール側でパチンコ機1を適正に管理することができる。なお、払い出す予定の賞球数が連続して10球に達している際には、予定賞球信号は、例えば0.128秒以上の間隔を設けて外部端子基板558の外部出力端子558ajから出力されるのが望ましく、外部機器に入力される予定賞球信号が連続して外部機器に出力
40
されることによって、予定賞球数が誤ってカウントされることを防止でき、パチンコ機1が設置されたホール側でパチンコ機1をより適正に管理することができる。

【2526】

外部出力端子558akは、例えば、セキュリティに関するセキュリティ信号を外部機器に出力する。詳しくは、主制御基板1310は、主制御MPU1310aの各種入力ポートの入力端子に入力されている各種信号（例えば、ゲートセンサ2601からの検出信号、一般入賞口センサ3001からの検出信号、第一始動口センサ3002からの検出信号、第二始動口センサ2401からの検出信号、可変入賞口センサ2526からの検出信号、第一大入賞口センサ2524からの検出信号、第二大入賞口センサ2561からの検出信号、アウトセンサ664からの検出信号、第一球センサ703及び第二球センサ70
50

4からの検出信号、磁気センサ1050からの検出信号、振動センサからの検出信号、セーフスイッチからの検出信号、RAMクリアスイッチからの操作信号(RAMクリア信号)、設定キースwitch1311aからの信号、設定切替ボタンからの信号、賞球制御処理で送信した賞球コマンドを払出制御基板633が正常に受信した旨を伝える払出制御基板633からの払主ACK信号)に基づいて、異常(例えば、磁気センサに関する磁気異常、振動センサに関する振動異常、通常時に普通電動役物に遊技球の入賞があった際の普通電動役物入賞異常、通常時に大入賞口に入賞があった際の大入賞口入賞異常、セーフスイッチに関するセーフスイッチ異常、通常時に遊技球が確変領域を通過した際の確変領域通過異常、RAMクリア時、指定図柄ルート異常、RAMエラー等)があると判定した場合には、外部端子基板558の外部出力端子558akから外部機器にセキュリティ信号を出力させる。

10

【2527】

本実施形態のセキュリティ信号は、外部機器側で確実に受信可能な範囲な時間出力される電気信号であり、例えば30.000秒間出力される電気信号である。この結果、本実施形態のパチンコ機1では、外部機器にセキュリティ信号を確実に入力でき、パチンコ機1が設置されたホール側でパチンコ機1を適正に管理することができる。なお、セキュリティ信号は、その出力中において異常(例えば、磁気センサに関する磁気異常、振動センサに関する振動異常、通常時に普通電動役物に遊技球の入賞があった際の普通電動役物入賞異常、通常時に大入賞口に入賞があった際の大入賞口入賞異常、セーフスイッチに関するセーフスイッチ異常、通常時に遊技球が確変領域を通過した際の確変領域通過異常、RAMクリア時、指定図柄ルート異常、RAMエラー等)があると再度判定された際には、その時点からさらにセキュリティ信号を出力させる。具体的には、異常があると判定されてセキュリティ信号が出力された後に、例えば15秒後に異常があると再度判定された際には、その時点からさらに30.000秒間セキュリティ信号が出力される。

20

【2528】

次に、図228、図229を参照して、遊技進行過程で、特別図柄の停止毎に外部出力端子adから出力される図柄確定信号、遊技者にとって有利な状態が開始された際に外部出力端子558afから出力される有利状態開始信号、及びパチンコ機1が遊技者にとって有利な状態にある間に外部出力端子558aiから出力される遊技状態信号について詳細に説明する。図228は、パチンコ機1が低確率非時短状態から低確率時短状態Bを介して低確率時短状態Cへ遷移する際の状況を示したものであり、図229は、パチンコ機1が低確率非時短状態から低確率時短状態Cへ遷移し、さらに低確率時短状態C中に新たな低確率時短状態Cへ遷移する際の状況を示したものである。

30

【2529】

図228、図229で示すように、外部出力端子558adから出力される図柄確定信号は、低確率非時短状態、低確率時短状態B、及び低確率時短状態Cの遊技状態に関わらず、特別図柄の変動が停止する度(特別図柄の確定時間が開始されるたびに)に外部出力端子558adから外部機器に出力される電気信号であり、本実施形態では、外部出力端子558adから外部機器に図柄確定信号が出力される度に、外部機器の変動回数の表示が1ずつ加算される。また、外部出力端子558adから出力される図柄確定信号は、一の契機で0.128秒間出力され、0.128秒間の経過後(図柄確定信号の出力が停止された後)は、所定の出力禁止期間A(0.15秒間)が経過するまでは、新たな図柄確定信号の出力を行わないようになっている。図柄確定信号の出力期間と出力禁止期間Aは、当該パチンコ機1における特別図柄の最短の特別変動時間(本例では2秒)よりも短い時間に設定されており、これにより、特別図柄の変動表示が連続して行われる場合であっても、夫々の特別図柄の変動表示に対応する図柄確定信号を外部機器側に確実に送信することができる。

40

【2530】

次に、図228について説明する。図228では、外部出力端子558afから出力される有利状態開始信号は、救済回数カウンタのカウント値(救済回数カウンタのカウント

50

値 = 600) に基づいて低確率非時短状態から低確率時短状態 B に遷移したとき (図 228 の t1) と、特別図柄が即時短当り図柄で停止表示して低確率時短状態 B から低確率時短状態 C に遷移したとき (図 228 の t2) に夫々出力される。図 228 の t1 は、上述した契機 (b) の場合に相当し、低確率時短状態 B の開始時から 0.128 秒に亘って有利状態開始信号が継続して出力される。パチンコ機 1 の上方に設置される外部情報装置では、低確率非時短状態から低確率時短状態 B に遷移した際に、有利状態開始信号の出力を受けて、特賞回数の表示に「1」を加算する。また、図 228 の t2 は、上述した契機 (c) の場合に相当し、低確率時短状態 C の開始時から 0.256 秒に亘って有利状態開始信号が継続して出力される。パチンコ機 1 の上方に設置される外部情報装置では、低確率時短状態 B から低確率時短状態 C に遷移した際にも、有利状態開始信号の出力を受けて、特賞回数の表示に「1」を加算する。

10

【2531】

また、これら有利状態開始信号は、低確率時短状態 B、C が開始された後、特別図柄の変動表示が開始されるか否かにかかわらず出力される。例えば、有利状態開始信号は、低確率時短状態 B、C の開始時に特別図柄の保留が無く (第一、第二特別図柄の抽選結果の保留数がゼロ)、図柄の非変動表示中である待機状態になる場合にも出力されることとなる。これにより、低確率時短状態 B、C の存在を知らない遊技者に対しても外部機器の挙動により、有利な状況が発生したことを遊技者に認識させることができ、低確率時短状態 B、C を遊技者が見落として離席してしまうことを回避できる。

【2532】

また、いずれの有利状態開始信号についても、各々の出力時間の経過後 (有利状態開始信号の出力が停止された後) は、所定の出力禁止期間 B (0.15 秒間) が経過するまでは、新たな有利状態開始信号の出力を重複して行わないようになっている。有利状態開始信号の出力期間と出力禁止期間 B は、図柄確定信号の出力期間と出力禁止期間 A の関係と同様に、当該パチンコ機 1 における特別図柄の最短の特別変動時間 (本例では 2 秒) よりも短い時間に設定されており、これにより、例えば、特別図柄の変動表示が 2 回連続して行われて各特別図柄の変動表示によって低確率時短状態 B、C が連続して発生する場合 (低確率時短状態 B が開始された直後の特別図柄の変動表示で即時短当り図柄が停止表示されて低確率時短状態 C に移行する場合や、低確率時短状態 C が開始された直後の特別図柄の変動表示で救済回数カウンタが 600 回に達して低確率時短状態 B に移行する場合や、低確率時短状態 C が開始された直後の特別図柄の変動表示で新たに即時短当り図柄が停止表示されて新たに低確率時短状態 C に移行する場合等) であっても、夫々の状態に対応する有利状態開始信号を重複させることなく外部機器側に確実に送信することができる。

20

30

【2533】

また、図 228 で示すように、外部出力端子 558 a g から出力される変動リセット信号 1 と、外部出力端子 558 a h から出力される変動リセット信号 2 は、救済回数カウンタのカウント値に基づいて低確率非時短状態から低確率時短状態 B に遷移したとき (図 228 の t1) と、特別図柄が即時短当り図柄で停止表示して低確率時短状態 B から低確率時短状態 C に遷移したとき (図 228 の t2) に夫々出力される。図 228 の t1 は、上述した契機 (b) の場合に相当し、低確率時短状態 B の開始時から 0.128 秒に亘って変動リセット信号 1 が継続して出力される。パチンコ機 1 の上方に設置される外部情報装置では、低確率非時短状態から低確率時短状態 B に遷移した際に、変動リセット信号 1 の出力を受けて、変動回数の表示を 0 にリセットし、外部情報装置から遊技者等の外部に向けてパチンコ機 1 の現在の情報を報知することができる。また、図 228 の t2 は、上述した契機 (c) の場合に相当し、低確率時短状態 C の開始時から 0.256 秒に亘って変動リセット信号 2 が継続して出力される。パチンコ機 1 の上方に設置される外部情報装置では、低確率時短状態 B から低確率時短状態 C に遷移した際にも、変動リセット信号 2 の出力を受けて、変動回数の表示を 0 にリセットし、外部情報装置から遊技者等の外部に向けてパチンコ機 1 の現在の情報を報知することができる。

40

【2534】

50

また、これら変動リセット信号 1、2 は、有利状態開始信号と同様に、低確率時短状態 B、C が開始された後、特別図柄の変動表示が開始される否かにかかわらず出力される。例えば、変動リセット信号 1、2 は、低確率時短状態 B、C の開始時に特別図柄の保留が無く（第一、第二特別図柄の抽選結果の保留数がゼロ）、図柄の非変動表示中である待機状態になる場合にも出力されることとなる。これにより、低確率時短状態 B、C の存在を知らない遊技者に対しても外部機器の挙動により、有利な状況が発生したことを遊技者に認識させることができ、低確率時短状態 B、C を遊技者が見落として離席してしまうことを回避できる。また、いずれの変動リセット信号 1、2 についても、各々の出力時間の経過後（変動リセット信号 1、2 の出力が停止された後）は、所定の出力禁止期間 C（0.15 秒間）が経過するまでは、新たな変動リセット信号 1、2 の出力を行わないようになっている。変動リセット信号 1、2 の出力期間と出力禁止期間 C は、図柄確定信号の出力期間と出力禁止期間 A の関係と同様に、当該パチンコ機 1 における特別図柄の最短の特別変動時間（本例では 2 秒）よりも短い時間に設定されており、これにより、例えば、特別図柄の変動表示が 2 回連続して行われて各特別図柄の変動表示によって低確率時短状態 B、C が連続して発生する場合（低確率時短状態 B が開始された直後の特別図柄の変動表示で即時短当り図柄が停止表示されて低確率時短状態 C に移行する場合や、低確率時短状態 C が開始された直後の特別図柄の変動表示で救済回数カウンタが 600 回に達して低確率時短状態 B に移行する場合や、低確率時短状態 C が開始された直後の特別図柄の変動表示で新たに即時短当り図柄が停止表示されて新たに低確率時短状態 C に移行する場合等）であっても、夫々の状態に対応する変動リセット信号 1、2 を外部機器側に確実に送信することができる。

10

20

【2535】

また、外部出力端子 558 a i から出力される遊技状態信号は、救済回数カウンタのカウント値に基づいて低確率非時短状態から低確率時短状態 B に遷移したとき（上述した契機（b））と、特別図柄が即時短当り図柄で停止表示して低確率時短状態 B から低確率時短状態 C に遷移したとき（上述した契機（c））を夫々出力の契機として設定されているが、図 228 では、先行する契機（b）で出力を開始するものの、その後の契機（c）では新たな出力の開始は行わないようにしている。具体的に、図 228 における「特別図柄の変動/停止」における「N 変動」については、契機（c）が到来したときに主制御基板 1310 の主制御 MPU 1310 a が遊技状態信号の出力有無を判定し、遊技状態信号を出力していない場合には、新たに遊技状態信号の出力を開始し、遊技状態信号を出力している場合には、その遊技状態信号を停止させることなく継続して出力するように制御される。このように遊技状態信号の出力を途中で停止することなく、低確率時短状態 B から低確率時短状態 C 中にかけて遊技状態信号を継続出力することで、上述したように一連の有利な状態を継続して外部機器側で認識できるようにしている。

30

【2536】

また、図 228 における「特別図柄の変動/停止」における「N 変動」について、低確率時短状態 B での 700 回目の変動表示（特別図柄の抽選結果は即時短当り）の関係にあるものを対象とした場合にも、先行する契機（b）で出力を開始するものの、その後の契機（c）では新たな出力の開始は行わないようにしている。つまり、図 228 の t3 に示すように、遊技状態信号の出力停止タイミングは、低確率時短状態 B や低確率時短状態 C における特別図柄の最終の変動停止後の確定時間（例えば 0.128 秒）の経過後の所定タイミング（確定時間が経過してから 0.5 秒の特定余剰期間が経過したタイミング）に設定されており、低確率時短状態 B や低確率時短状態 C の終了後であっても遊技状態信号の出力が若干継続されるようになっている。このため、仮に、低確率時短状態 B における特別図柄の最終の変動停止で即時短当り図柄が停止表示されて低確率時短状態 C に移行する場合であっても、特定余剰期間内に低確率時短状態 C が開始されれば、遊技状態信号の出力は、低確率時短状態 B の途中に低確率時短状態 C に移行するように制御されたときと同様の扱いで（契機（c）が到来したときに遊技状態信号を出力している場合とみなして）処理が行われることとなり、僅かな誤差については一連の有利な状態が継続しているも

40

50

のと見なして、低確率時短状態 B ~ C 中と同様に外部機器側で認識できるようにしている。

【 2 5 3 7 】

なお、図 2 2 8 における「特別図柄の変動/停止」における「N変動」が低確率時短状態 B での 7 0 0 回目以降の変動表示（特別図柄の抽選結果は即時短当り）の関係にあるものを対象とした場合には、低確率時短状態 B の終了後に低確率時短状態 C に移行するように制御されたとしても、遊技状態信号の出力が新たに開始されることとなる。この点については、別例として、特定余剰期間を比較的長め（例えば低確率非時短状態にて特別図柄が複数回行われ得る 1 0 秒間など）に設定しておく場合には、即時短当り図柄が停止表示されるタイミングが特定余剰期間内であれば、遊技状態信号の出力は、低確率時短状態 B の途中に低確率時短状態 C に移行するように制御されたときと同様の扱いで（契機（c）が到来したときに遊技状態信号を出力している場合とみなして）処理が行われるようにしてもよい。このようにすれば、特別図柄の数変動の誤差についても一連の有利な状態が継続しているものと見なして、低確率時短状態 B ~ C 中と同様に外部機器側で認識できるようになる。なお、本実施形態では、上記した大当り D に起因する低確率時短状態 A（特別図柄の変動表示が 5 5 9 回行われるまで継続する低確率時短状態 A）も設定されている。このため、例えば、この低確率時短状態 A（5 5 9 回の特別図柄の変動表示）を経て契機（b）に到達（6 0 0 回目の特別図柄の変動表示）して低確率時短状態 B に移行する場合に、特定余剰期間として「6 0 0 回目の特別図柄の特別変動時間と確定時間とを合わせた時間」よりも長い時間を設定しておけば、大当り D に起因する低確率時短状態 A から低確率時短状態 B にかけて遊技状態信号を継続して出力でき、一連の有利な状態が継続しているものと見なして上記と同様に外部機器側での認識が可能になる。

【 2 5 3 8 】

次に、図 2 2 9 について説明する。図 2 2 9 では、外部出力端子 5 5 8 a f から出力される遊離状態開始信号は、特別図柄が即時短当り図柄で停止表示して低確率非時短状態から低確率時短状態 C に遷移したとき（図 2 2 9 の t 1）と、特別図柄が即時短当り図柄で停止表示して低確率時短状態 C から新たな低確率時短状態 C に遷移したとき（図 2 2 9 の t 2）に夫々出力される。図 2 2 9 の t 1 及び t 2 は、いずれも上述した契機（c）の場合に相当し、低確率時短状態 C の開始時から 0 . 2 5 6 秒に亘って有利状態開始信号が継続して出力される。パチンコ機 1 の上方に設置される外部情報装置では、低確率非時短状態から低確率時短状態 C に遷移した際に、有利状態開始信号の出力を受けて、特賞回数の表示に「1」を加算し、低確率時短状態 C から新たな低確率時短状態 C に遷移した際にも、有利状態開始信号の出力を受けて、特賞回数の表示に「1」を加算する。

【 2 5 3 9 】

また、外部出力端子 5 5 8 a h から出力される変動リセット信号 2 は、特別図柄が即時短当り図柄で停止表示して低確率非時短状態から低確率時短状態 C に遷移したとき（図 2 2 9 の t 1）と、特別図柄が即時短当り図柄で停止表示して低確率時短状態 C から新たな低確率時短状態 C に遷移したとき（図 2 2 9 の t 2）に夫々出力される。図 2 2 9 の t 1 及び t 2 は、いずれも上述した契機（c）の場合に相当し、低確率時短状態 C の開始時から 0 . 2 5 6 秒に亘って変動リセット信号 2 が継続して出力される。パチンコ機 1 の上方に設置される外部情報装置では、低確率非時短状態から低確率時短状態 C に遷移した際に、変動リセット信号 2 の出力を受けて、変動回数の表示を 0 にリセットし、外部情報装置から遊技者等の外部に向けてパチンコ機 1 の現在の情報を報知することができる。また、低確率時短状態 C から新たな低確率時短状態 C に遷移した際にも、変動リセット信号 2 の出力を受けて、変動回数の表示を 0 にリセットし、外部情報装置から遊技者等の外部に向けてパチンコ機 1 の現在の情報を報知することができる。なお、図 2 2 9 では、救済回数カウンタのカウント値に基づいて低確率時短状態 B に遷移する上述した契機（b）について示されていないため、外部出力端子 5 5 8 a g からは変動リセット信号 1 が出力されていない。

【 2 5 4 0 】

また、外部出力端子 5 5 8 a i から出力される遊技状態信号は、特別図柄が即時短当り

図柄で停止表示して低確率非時短状態から低確率時短状態Cに遷移したとき（上述した契機（c））と、特別図柄が即時短当り図柄で停止表示して低確率時短状態Cから新たな低確率時短状態Cに遷移したとき（上述した契機（c））を夫々出力の契機として設定されているが、図229では、低確率非時短状態から低確率時短状態Cに遷移したときに出力を開始するものの、その後の低確率時短状態Cから新たな低確率時短状態Cに遷移したときには新たな出力の開始は行わないようにしている。具体的に、図229における「特別図柄の変動/停止」における「N変動」については、低確率時短状態Cでの変動表示（特別図柄の抽選結果は即時短当り）の関係にあるものを対象として図示しており、低確率時短状態Cの途中に新たな低確率時短状態Cに移行するように制御されたときを表している。このような図229の遊技状態信号については、上記したように契機（c）が到来したときに主制御基板1310の主制御MPU1310aが遊技状態信号の出力有無を判定し、遊技状態信号を出力していない場合には、新たに遊技状態信号の出力を開始し、遊技状態信号を出力している場合には、その遊技状態信号を停止させることなく継続して出力するように制御される。このように遊技状態信号の出力を途中で停止することなく、低確率時短状態Cから新たな低確率時短状態C中にかけて遊技状態信号を継続出力することで、上述したように一連の有利な状態を継続して外部機器側で認識できるようにしている。

10

【2541】

また、図229における「特別図柄の変動/停止」における「N変動」について、低確率時短状態Cでの変動表示（特別図柄の抽選結果は即時短当り）の関係にあるものを対象とした場合にも、先行する契機（c）で低確率非時短状態から低確率時短状態Cに遷移したときに出力を開始するものの、その後の契機（c）で低確率時短状態Cから新たな低確率時短状態Cに遷移したときは新たな出力の開始は行わないようにしている。つまり、図229のt3に示すように、遊技状態信号の出力停止タイミングは、上記と同様に低確率時短状態Cにおける特別図柄の最終の変動停止後の確定時間（例えば0.128秒）の経過後の所定タイミング（確定時間が経過してから0.5秒の特定余剰期間が経過したタイミング）に設定されており、低確率時短状態Cの終了後であっても遊技状態信号の出力が若干継続されるようになっている。このため、仮に、低確率時短状態Cにおける特別図柄の最終の変動停止で即時短当り図柄が停止表示されて低確率時短状態Cに移行する場合であっても、特定余剰期間内に低確率時短状態Cが開始されれば、遊技状態信号の出力は、低確率時短状態Cの途中に新たに低確率時短状態Cに移行するように制御されたときと同様の扱いで処理が行われることとなり、僅かな誤差については一連の有利な状態が継続しているものと見なして外部機器側で認識できるようにしている。

20

30

【2542】

また、図228、図229での図示は省略するが、本実施形態では、上述した有利状態開始信号及び変動リセット信号1、2については、「特定のエラー状態」が発生することで、その出力に関する制御を特異な態様で制御するようにしている。この点について以下に説明する。

【2543】

本実施形態における「特定のエラー状態」としては、上述した外部出力端子558akから外部機器にセキュリティ信号を出力する契機となる特定の異常が生じた状態である。ここで外部出力端子558akから外部機器にセキュリティ信号を出力する契機は、例えば、磁気センサに関する磁気異常、振動センサに関する振動異常、通常時に普通電動役物に遊技球の入賞があった際の普通電動役物入賞異常、通常時に大入賞口に入賞があった際の大入賞口入賞異常、セーフスイッチに関するセーフスイッチ異常、通常時に遊技球が確変領域を通過した際の確変領域通過異常、RAMクリア時、指定図柄ルート異常、RAMエラー等があると判定された場合であり、これらの判定がなされた状態が「特定の異常が生じた状態」とされる。この「特定の異常が生じた状態」では、パチンコ機1に不具合が生じたか、不正な遊技が行われたかのいずれかの状況であるのが濃厚であり、正常に遊技が進行していない可能性が高く、セキュリティ信号を通じてこうした状況を外部機器に情報伝達するのが重要である。しかしながら、仮に何らかの原因で外部出力端子558ak

40

50

が外部機器と未接続になっている場合、セキュリティ信号を通じて外部機器に情報伝達することができない虞がある。この点について、本実施形態では、上述した有利状態開始信号及び変動リセット信号1、2の全ての出力が停止されている状態にて特定の異常が生じた場合や、有利状態開始信号及び変動リセット信号1、2のいずれかが出力されている状態にて特定の異常が生じた場合に、正常に遊技が進行しているとき（特定のエラー状態が発生していないとき）とは異なる態様で制御するようにし、セキュリティ信号とは別に、外部機器に正常に遊技が進行していないことを伝達するようにしている。

【2544】

先ず、有利状態開始信号及び変動リセット信号1、2の全ての出力が停止されている状態にて特定の異常が生じた場合について説明する。本実施形態では、低確率非時短状態にて上述した契機（b）（c）が発生するまでは、有利状態開始信号及び変動リセット信号1、2の全ての出力が停止されている。この状態にて特定の異常が生じた場合は、外部出力端子558akから外部機器にセキュリティ信号を出力することになるが、それに加え、その特定の異常が発生している期間内に上述した契機（b）（c）が発生しても、有利状態開始信号及び変動リセット信号1、2の全てを出力しないようにし、それらが停止された状態を維持するように制御している。

10

【2545】

つまり、正常時は、契機（b）（c）が発生すると、遊技状態信号の出力が開始されるとともに、有利状態開始信号及び変動リセット信号1、2が出力されるようになっているものの、特定の異常が生じている状況下では、契機（b）（c）が発生しても、遊技状態信号の出力だけは開始するものの、有利状態開始信号及び変動リセット信号1、2については、その出力を制限するようにし、外部機器側からすると、有利状態開始信号及び変動リセット信号1、2が入力されず、遊技状態信号だけが入力されるという特異な入力状況になるようにしている。前述したように、特定の異常は、外部出力端子558akが外部機器に接続されていれば、セキュリティ信号を通じて外部機器側で察知できるものであるが、外部出力端子558akが外部機器に接続されていなければ、セキュリティ信号が外部機器に入力されないことから外部機器側で察知できなくなるものである。これについて、本実施形態では、特定の異常が生じている状況下では、低確率非時短状態にて契機（b）（c）が発生した際に、正常時には起こりうることのない特異な入力状況（有利状態開始信号及び変動リセット信号1、2が入力されず、遊技状態信号だけが入力されるという状況）を発生させ、この特異な入力状況が生じることによって、仮にセキュリティ信号が外部機器に入力されていなくとも、外部機器側でパチンコ機1に不具合が生じたか、不正な遊技が行われたかのいずれかの状況であることを察知させることを可能にしている。

20

30

【2546】

次に、有利状態開始信号及び変動リセット信号1、2のいずれかが出力されている状態にて特定の異常が生じた場合について説明する。本実施形態では、正常時に上述した契機（b）（c）が発生すると、有利状態開始信号、変動リセット信号1、2が夫々所定の出力期間に亘って出力され、出力期間の経過で出力停止されるものである。しかしながら、有利状態開始信号、変動リセット信号1、2の出力期間内に特定の異常が生じた場合には、本実施形態では、本来であれば夫々の出力期間の経過で有利状態開始信号、変動リセット信号1、2の両方の出力が停止されるべきところを、夫々の出力期間が経過しても、有利状態開始信号、変動リセット信号1、2の両方の出力を継続するようにし、それらが出力された状態を維持するように制御している。

40

【2547】

つまり、正常時は、契機（b）（c）が発生すると、有利状態開始信号及び変動リセット信号1、2が予め定められた出力期間に亘って出力されるようになっているものの、その出力期間内に特定の異常が生じた場合には、有利状態開始信号及び変動リセット信号1、2の両方が各出力期間を経過しても延々と出力停止されず、そうしている内に契機（a）の出力期間である大当たり期間の最大値すらも超えて入力が継続されるという特異な入力状況になるようにしている。前述したように、特定の異常は、外部出力端子558akが

50

外部機器と接続されていれば、セキュリティ信号を通じて外部機器側で察知できるが、外部出力端子558akが外部機器と接続されていなければ、セキュリティ信号が外部機器に入力されず外部機器側で察知できなくなってしまう。これについて、本実施形態では、有利状態開始信号及び変動リセット信号1、2が出力されている状態にて特定の異常が生じた場合は、正常時には起こり得ることのない特異な入力状況（有利状態開始信号及び変動リセット信号1、2の入力期間が、契機（a）の出力期間である大当り期間の最大値を超えて継続されるという状況）を発生させ、この特異な入力状況によって、仮にセキュリティ信号が外部機器に入力されていなくとも、外部機器側でパチンコ機1に不具合が生じたか、不正な遊技が行われたかのいずれかの状況であることを察知させることを可能にしている。

10

【2548】

上述した特異な入力状況は、本実施形態ではいずれも特定の異常の解消により解除されるようにしてあるが、仮に特定の異常の解消条件がパチンコ機1の電源再投入であれば、電源再投入までは特異な入力状況が継続されるようにしておくことが好ましい。

【2549】

また、本実施形態では、正常時に同時期に出力される有利状態開始信号及び変動リセット信号1、2の両方を用いて特異な入力状況が発生させるようにしているが、有利状態開始信号及び変動リセット信号1、2の一方だけを用いても、上述した特異な入力状況と同等の状況が発生させることは可能である。ただし、有利状態開始信号及び変動リセット信号1、2の両方を用いて特異な入力状況が発生させることで、万一、有利状態開始信号及び変動リセット信号1、2の一方が外部機器に入力されていなくとも、他方の入力によって外部機器側でパチンコ機1に不具合が生じたか、不正な遊技が行われたかのいずれかの状況であることを察知させることを可能になり、外部機器への情報伝達に際してパチンコ機1の信頼度を向上させることができる。

20

【2550】

また、本実施形態では、「特定のエラー状態」としては、上述した外部出力端子558akから外部機器にセキュリティ信号を出力する契機となる特定の異常の全てを対象にするようにしたが、これに限定されるものではなく、セキュリティ信号を出力する契機となる特定の異常の一部を対象にするようにしてもよい。この場合、パチンコ機1に不具合が生じたか、不正な遊技が行われたかのいずれかの状況であることを察知させることを鑑みて、セキュリティ信号を出力する契機となる異常の中から特定の異常に相当させる条件を遊技機設計者側で設定しておくようにしたり、セキュリティ信号を出力する契機となる異常の中から特定の異常に相当させる条件をホール側で任意に設定できるようにしておくことが例示できる。

30

【2551】

また、本実施形態のパチンコ機1では、低確率時短状態Bから低確率時短状態Cに遷移して低確率時短状態が継続される場合、及び低確率時短状態Cから新たな低確率時短状態Cに遷移して低確率時短状態が継続される場合について詳細に説明したが、本発明はこれらに限定されることなく、例えば、上述した大当りに基づいて遷移される低確率時短状態Aから低確率時短状態B、Cに遷移されて低確率時短状態が継続される場合、又は低確率時短状態Cから低確率時短状態Bに遷移されて低確率時短状態が継続される場合であっても同様に、有利状態開始信号、変動リセット信号1、2、遊技状態信号の4つを出力するようにしている。このうち、遊技状態信号については、大当り遊技状態の開始等の最先の契機で出力が開始された後、出力停止のタイミングが到来するまでは継続して出力されることとなる。この結果、外部機器では、パチンコ機1が遊技者にとって有利な状態を継続していることを認識でき、例えば、外部情報装置からの報知が一度も停止されることなく、パチンコ機1の上方に設置される外部情報装置から遊技者等の外部に向けてパチンコ機1が遊技者にとって有利な状態であることを継続して報知することができ、遊技者がパチンコ機1の遊技状態を誤認することを抑制できる。

40

【2552】

50

なお、本実施形態の外部端子基板 558 には、10 個の外部出力端子 558 a b ~ 558 a k が配設されているが、外部端子基板 558 には、上述した外部出力端子 a x のように変動リセット信号 X を出力する少なくとも 1 個の外部出力端子が更に配設されてもよい。この外部出力端子 a x は、例えば、遊技盤 5 に配設されてもよく、詳しくは、遊技盤 5 に設けられた主制御基板 1310 に配設されてもよい。よって、外部出力端子 a x を追加する際に、外部出力端子 a x が必要か不要かのパチンコ機 1 の仕様に応じた遊技盤 5 (主制御基板 1310) を設けることによって、外部端子基板 558 ひいては本体枠 4 を交換することなく、外部出力端子 a x を追加することができ、外部出力端子 a x の追加に関する費用を抑制するとともに、設計変更を容易化することができる。

【2553】

また、10 個の外部出力端子 558 a b ~ 558 a k のうち、本実施形態のような特異な遊技機に使用する外部出力端子 558 a f、外部出力端子 558 a g、外部出力端子 558 a h、外部出力端子 558 a i の全部或いは少なくとも一部については、例えば、遊技盤 5 に配設しておくようにしてもよく、詳しくは、遊技盤 5 に設けられた主制御基板 1310 に配設されてもよい。このような特異な遊技機に使用する外部出力端子 558 a f、外部出力端子 558 a g、外部出力端子 558 a h、外部出力端子 558 a i については、パチンコ機 1 の仕様に応じた遊技盤 5 (主制御基板 1310) ごとに変更を加えるようにすることによって、外部端子基板 558 ひいては本体枠 4 を交換することなく、必要に応じて外部出力端子を追加することができ、設計変更を容易化することができる。

【2554】

また、低確率時短状態 B の開始契機となる特別図柄の変動表示、すなわち低確率状態における 600 回目の特別図柄の変動表示で低確率時短状態 C の開始契機となる即時短当りに当選したときは、低確率時短状態 B に対応する外部信号 (この例では有利状態開始信号及び変動リセット信号 1) と、低確率時短状態 C に対応する外部信号 (この例では有利状態開始信号及び変動リセット信号 2) の両方の信号は出力することなく、一方の信号のみを出力するようになっている。具体的には、低確率時短状態 B の開始契機となる特別図柄の変動表示で即時短当りに当選したときに、低確率時短状態 B よりも優先して低確率時短状態 C に制御される場合は低確率時短状態 C に対応する外部信号 (この例では有利状態開始信号及び変動リセット信号 2) を出力し、低確率時短状態 B の開始契機となる特別図柄の変動表示で即時短当りに当選したときに、低確率時短状態 C よりも優先して低確率時短状態 B に制御される場合は低確率時短状態 B に対応する外部信号 (この例では有利状態開始信号及び変動リセット信号 1) に対応する外部信号を出力する。なお、低確率時短状態 B の開始契機となる特別図柄の変動表示で即時短当りに当選したときに、低確率時短状態 B と低確率時短状態 C とのいずれを優先制御するかは、遊技性に応じて適宜設定しておけばよい。

【2555】

[機能表示ユニット 1400 の LED 発光態様]

図 230 は、機能表示ユニット 1400 を示す正面図である。上述した機能表示ユニット 1400 の LED 発光態様について、図 230 等を参照して詳細に説明する。図 230 に示すように、機能表示ユニット 1400 は、第一始動口 2004 への遊技球 B の受入れにより抽選された第一特別図柄の抽選結果を表示する八つの LED 1400 a a ~ 1400 a h からなる第一特別図柄表示器 1400 a と、第一始動口 2004 への遊技球 B の受入れに係る保留数を表示する二つの LED 1400 b a、1400 b b からなる第一特別保留数表示器 1400 b と、第二始動口 2005 への遊技球 B の受入れにより抽選された第二特別図柄の抽選結果を表示する八つの LED 1400 c a ~ 1400 c h からなる第二特別図柄表示器 1400 c と、第二始動口 2005 への遊技球 B の受入れに係る保留数を表示する二つの LED 1400 d a、1400 d b からなる第二特別保留数表示器 1400 d と、ゲート 2002 への遊技球 B の受入れにより抽選される普通図柄の抽選結果を表示する二つの LED 1400 e a、1400 e b からなる普通図柄表示器 1400 e と、ゲート 2002 への遊技球 B の受入れに係る保留数を表示する二つの LED 1400 f

10

20

30

40

50

a、1400fbからなる普通保留表示器1400fと、を備えている。第一特別図柄表示器1400aと第二特別図柄表示器1400cと普通図柄表示器1400eとは、例えば、各LED1400aa~1400ah、1400ca~1400ch、1400ea、及び1400ebの点滅によって各図柄が抽選中であることを表示し、各LED1400aa~1400ah、1400ca~1400ch、1400ea、及び1400ebの点灯及び消灯のパターンによって各図柄の抽選結果を表示し、遊技者は、機能表示ユニット1400を確認することによって、各図柄が抽選中であること又は各図柄の抽選結果を確認することができる。

【2556】

また、第一特別保留数表示器1400bと第二特別保留数表示器1400dと普通保留表示器1400fとは、例えば、各LED1400ba、1400bb、1400da、1400db、1400fa、及び1400fbの消灯、点灯及び点滅のパターンによって各保留数を表示し、遊技者は、機能表示ユニット1400を確認することによって、各図柄に対応する保留数を確認することができる。具体的には、第一特別保留数表示器1400bの場合に、各LED1400ba、1400bbの消灯時は保留数が0であることを示し、LED1400baが点灯、LED1400bbが消灯の時は保留数が1であることを示し、各LED1400ba、1400bbの点灯時は保留数が2であることを示し、LED1400baが点滅、LED1400bbが点灯の時は保留数が3であることを示し、各LED1400ba、1400bbの点滅時は保留数が4であることを示す。

【2557】

また、機能表示ユニット1400は、パチンコ機1の遊技状態を表示する二つのLED1400ga、1400gbからなる状態表示器1400gと、パチンコ機1が右打ち状態であることを表示する二つのLED1400ha、1400hbからなる右打ち表示器1400hと、第一特別図柄の抽選結果又は第二特別図柄の抽選結果が「当り」等の時に、第一大入賞口2006や第二大入賞口2007の開閉パターンの繰返し回数(ラウンド数)を表示する四つのLED1400ia~1400idからなるラウンド表示器1400iと、を備えている。右打ち表示器1400hは、例えば、各LED1400ha、1400hbの点灯又は消灯によって大当り時や各時短時等において右打ちが必要な右打ち状態であることを表示し、遊技者は、機能表示ユニット1400を確認することによって、パチンコ機1が現状右打ち状態であるか否かを確認することができる。具体的には、各LED1400ha、1400hbの点灯時は右打ち状態であることを示し、各LED1400ha、1400hbの消灯時は右打ち状態にないことを示す。

【2558】

また、ラウンド表示器1400iは、例えば、各LED1400ia~1400idの点灯及び消灯のパターンによって各特別図柄の抽選結果が「当り」等の時の各大入賞口の開閉パターンの繰返し回数(ラウンド数)を表示し、遊技者は、各特別図柄の抽選結果が「当り」等の時に機能表示ユニット1400を確認することによって、大入賞口の開閉パターンの繰返し回数(ラウンド数)を確認することができる。具体的には、LED1400iaが点灯、各LED1400ib~1400idが消灯時は繰返し回数(ラウンド数)が2回であることを示し、各LED1400ia、1400icが点灯、各LED1400ib、1400idが消灯時は繰返し回数(ラウンド数)が3回であることを示し、各LED1400ia~1400icが点灯、LED1400idが消灯時は繰返し回数(ラウンド数)が5回であることを示し、各LED1400ia~1400idが点灯時は繰返し回数(ラウンド数)が10回であることを示す。

【2559】

また、状態表示器1400gは、例えば、各LED1400ga、1400gbの点灯及び消灯によって、パチンコ機1が上述した低確率非時短状態、低確率時短状態(各低確率時短状態A、B、C)、高確率時短状態、及び高確率非時短状態のいずれかの状態であることを表示し、遊技者は、機能表示ユニット1400を確認することによってパチンコ機1の遊技状態を確認することができる。具体的には、各LED1400ga、1400

10

20

30

40

50

g bの消灯時は低確率非時短状態であることを示し、LED 1400 g aが消灯、LED 1400 g bの点灯時は低確率時短状態（各低確率時短状態A、B、C）であることを示し、LED 1400 g aが点灯、LED 1400 g bの消灯時は高確率非時短状態であることを示し、各LED 1400 g a、1400 g bの点灯時は高確率時短状態であることを示す。

【2560】

[時短状態が連続する場合の機能表示ユニット1400のLED発光態様]

次に、時短状態が連続する場合の状態表示器1400 gの発光態様について詳細に説明する。従来のパチンコ機においては、時短状態が発生するたびに機能表示ユニット1400の状態表示器1400 gのLED 1400 g bを点灯状態に制御するようになっている。つまり、時短状態中に大当たりとなって大当たり遊技後に再び時短状態に制御する場合（時短状態が連続して発生する場合）には、機能表示ユニット1400の状態表示器1400 gのLED 1400 g bを一旦消灯状態に制御した後再び点灯状態に制御するようになっている。しかしながら、本実施形態では、大当たりを介する従来の制御とは異なり、時短状態を直接的に連続させる特異な制御による遊技性を有しており、こうした遊技性を有する遊技機において、従来と同様に時短状態が発生するたびに機能表示ユニット1400の状態表示器1400 gのLED 1400 g bが消灯/点灯制御されてしまうと、以下のような問題を生ずる虞があった。すなわち、大当たりを介することなく時短状態が直接的に連続して発生するにも関わらず機能表示ユニット1400の状態表示器1400 gのLED 1400 g bを一旦消灯状態に制御することにより、遊技者に時短状態が終了したと誤解を与えてしまい、遊技興趣を低下させる可能性がある。そこで本実施形態のパチンコ機1では、大当たりを介することなく時短状態が直接的に連続して発生する場合に機能表示ユニット1400の状態表示器1400 gのLED 1400 g bの発光状態により遊技者に誤解を与えないようにしている、以下に具体的に説明する。図231は、パチンコ機1が低確率時短状態Bから大当たりを介して低確率時短状態Aへ遷移し、さらに低確率時短状態A中に低確率時短状態Cへと遷移する際の状況を示したものである。

【2561】

図231に示すように、低確率時短状態Bに制御している場合には外部出力端子558 a fから外部機器に遊技状態信号がされるとともに、特別図柄の変動が停止する度（特別図柄の確定時間が開始されるたびに）に図柄確定信号が出力される。また、低確率時短状態Bは時短状態であるため、機能表示ユニット1400の状態表示器1400 gのLED 1400 g bを点灯状態に制御する。なお、図231では、状態表示器1400 gのLED 1400 g aは、パチンコ機1が高確率状態に遷移していないため消灯状態が維持されている。

【2562】

上記したように遊技状態信号は、時短状態と高確率状態と大当たり遊技とのいずれかに制御している場合に出力され、有利な状態にある間（この例では時短状態と高確率状態と大当たり遊技とのいずれかに制御している間）は継続して出力するようになっている。つまり、図231では先行する契機である低確率時短状態Bに制御されたときに遊技状態信号の出力を開始するものの、その後の契機である特別図柄の停止結果に基づいて大当たり遊技に制御されたとき（図231のt1）や、低確率時短状態Aから低確率時短状態Cに遷移したとき（図231のt3）には新たに出力を開始しないようになっている。つまり、遊技状態信号を出力する各契機が到来したときに主制御基板1310の主制御MPU1310 aが遊技状態信号の出力有無を判定し、遊技状態信号を出力していない場合には、新たに遊技状態信号の出力を開始し、遊技状態信号を出力している場合には、その遊技状態信号を停止させることなく継続して出力するように制御される。これにより外部機器側（特にホールコンピュータ）で一連の有利な状態が継続していることを認識できるようになっている。

【2563】

また、図柄確定信号は、低確率非時短状態、各低確率時短状態A、B、C、高確率時短

状態、及び高確率非時短状態の遊技状態に関わらず、特別図柄の変動が停止する度（特別図柄の確定時間が開始されるたびに）に外部出力端子558adから外部機器に図柄確定信号が出力されるものであり、外部機器（特にパチンコ機1の上方に設置される外部情報装置）では、外部出力端子558adから出力された図柄確定信号が入力されると、変動回数の表示を1ずつ加算するようになっている。

【2564】

また、特別図柄の停止結果に基づいて大当り遊技に制御された場合（図231のt1）や、特別図柄が即時短当り図柄で停止表示して低確率時短状態Aから低確率時短状態Cに遷移したとき（図231のt3）には、外部出力端子558afから外部機器に有利状態開始信号が出力される。図231のt1は、上述した契機（a）の場合に相当するものであり、大当り遊技に制御される間（第一大入賞口2006又は第二大入賞口2007の全ての開放が終了するまでの間など）の大当り期間に有利状態開始信号が継続して出力され、大当り遊技の終了により、有利状態開始信号の出力が停止するようになっている。また、図231のt3は、上述した契機（c）の場合に相当するものであり、低確率時短状態Cの開始時から0.256秒に亘って有利状態開始信号が継続して出力され、その後に低確率時短状態Cに制御されていても出力されないようになっている。パチンコ機1の上方に設置される外部情報装置では、低確率時短状態Bから大当り遊技に制御されたことに基づいて有利状態開始信号が入力された場合、換言すると有利状態開始信号が大当り期間に亘って入力されている場合には、特賞回数の表示に「1」を加算し、低確率時短状態Aから低確率時短状態Cに遷移したことに基づいて有利状態開始信号が入力された場合、換言すると有利状態開始信号が0.256秒間だけ入力された場合には、特賞回数の表示に「1」を加算する。一方、ホールコンピュータでは、低確率時短状態Bから大当り遊技に制御されたことに基づいて有利状態開始信号が入力された場合、換言すると有利状態開始信号が0.256秒を超えて入力されている場合には、特賞回数の表示に「1」を加算するものの、低確率時短状態Aから低確率時短状態Cに遷移したことに基づいて有利状態開始信号が入力された場合、換言すると有利状態開始信号が大当り期間に亘って入力された場合には、特賞回数の表示に「1」を加算することなく、特賞回数を維持するようになっている。このように、ホールコンピュータでは正確に大当り遊技に制御された回数を正確に表示するのに対し、パチンコ機1の上方に設置される外部情報装置では大当り遊技に制御された回数だけでなく低確率時短状態Bに制御された回数を合算した回数を表示するようになっている。そのため、遊技者に対しては大当り遊技に制御された回数が実際の回数よりも多く表示されて遊技意欲を掻き立てることができるし、ホール管理者に対してはホールコンピュータの表示によって大当り遊技に制御された回数を正確に把握させることができるようになる。

【2565】

また、特別図柄の停止結果に基づいて大当り遊技に制御されたとき（図231のt1）には、上記した有利状態開始信号及び遊技状態信号に加えて、変動リセット信号1と、変動リセット信号2と、が外部出力端子558ahから外部機器に出力される。図231のt1は、上述した契機（a）の場合に相当するものであり、大当り期間に亘って変動リセット信号1、2が継続して出力され、大当り遊技の終了により、変動リセット信号1、2の出力が停止するようになっている。また、パチンコ機1の上方に設置される外部情報装置では、低確率時短状態Bから大当り遊技に制御されたことに基づいて、変動リセット信号1、2が大当り期間に亘って入力されている場合には、変動回数の表示を0にリセットするようになっている。

【2566】

また、この例では大当り期間に亘って機能表示ユニット1400の状態表示器1400gのLED1400gbを消灯状態に制御することで遊技者に不利益を与えないようにしている。すなわち、大当り遊技は第二大入賞口2007を複数回に亘って開閉制御するものであるが、第二大入賞口2007へ遊技球を入球させることにより多量の遊技球（賞球）を獲得可能とされており、遊技者の利益に多大な影響を与えるものであるため、機能表

10

20

30

40

50

示ユニット 1400 の状態表示器 1400g の LED 1400gb が点灯している場合には時短状態の発生を誤認して遊技球の発射態様を含め、遊技者が大当り遊技に集中できなくなるおそれがある。本例のパチンコ機 1 では、大当り遊技の終了後に時短状態に制御するか否かにかかわらず、大当り遊技に制御している間は機能表示ユニット 1400 の状態表示器 1400g の LED 1400gb を消灯状態に制御するため、大当り遊技に制御している間（大当り期間）に機能表示ユニット 1400 の状態表示器 1400g の LED 1400gb に注意が向くことを抑制して大当り遊技に集中させるようにしている。これによって遊技者に不利益を与えないようにすることができるようになっている。

【2567】

また、大当り遊技の終了後に低確率時短状態 A に遷移する場合には、有利状態開始信号と変動リセット信号 1 と、変動リセット信号 2 と、の出力を停止する（図 231 の t 2）。一方、遊技状態信号は低確率時短状態 A に遷移したときにも出力停止されずに継続して出力されるようになっている。また、低確率時短状態 A に遷移する場合には、大当り遊技が開始されたときに消灯状態に制御した機能表示ユニット 1400 の状態表示器 1400g の LED 1400gb を再び点灯状態に制御して時短状態に制御していることを報知するようになっている。

10

【2568】

また、図 231 の t 3 は、上述した契機（c）の場合に相当するものであり、低確率時短状態 C の開始時から 0.256 秒に亘って変動リセット信号 2 が継続して出力される。また本例ではパチンコ機 1 の上方に設置される外部情報装置において、低確率時短状態 A から低確率時短状態 C に遷移したときにも、変動リセット信号 2 の出力を受けて、変動回数の表示を 0 にリセットするようになっている。

20

【2569】

また、状態表示器 1400g の LED 1400gb は、大当り遊技から低確率時短状態 A に遷移したとき（図 231 の t 2）に点灯状態に制御されるが、その低確率時短状態 A 中に特別図柄が即時短当り図柄で停止表示して低確率時短状態 A から低確率時短状態 C に遷移したとき（図 231 の t 3）には消灯状態に変更されることなく点灯状態が維持されるようになっている。すなわち、本例のパチンコ機 1 では大当り遊技を実行することなしに低確率時短状態 C に遷移する場合に、時短状態の制御を既に行っている場合には状態表示器 1400g の LED 1400gb を消灯状態に変更することなく点灯状態を維持するようになっている。上記したように大当り遊技に制御される場合には遊技者に不利益を与えるおそれがあるため、大当り遊技の終了後に時短状態に制御する場合であっても大当り遊技に制御される間は状態表示器 1400g の LED 1400gb を消灯状態に制御するようになっている。一方、特別図柄が即時短当り図柄で停止表示して低確率時短状態 C に遷移する場合には大当り遊技を実行しないため、遊技者に不利益を与えるおそれはないし、状態表示器 1400g の LED 1400gb を一旦消灯状態に変更することでかえって遊技者を混乱させたり、即時短当り図柄が停止表示されたことで低確率時短状態 C に遷移すると認識している遊技者を不安にさせたり不信感を与えるおそれがある。そこで本例では大当り遊技を実行することなしに低確率時短状態 C に遷移する場合には状態表示器 1400g の LED 1400gb を消灯状態に変更することなく点灯状態を維持することで遊技者を混乱させないようにするとともに、不安にさせたり不信感を与えないようになっている。

30

40

【2570】

なお、上記図 231 に示す実施形態では、状態表示器 1400g の LED 1400gb の点灯及び消灯の状態について、低確率時短状態 B から大当り遊技を介して低確率時短状態 A に遷移する態様を説明したが、低確率時短状態 A から大当り遊技を介して新たな低確率時短状態 A に遷移する態様、又は低確率時短状態 C から大当り遊技を介して低確率時短状態 A に遷移する態様であっても同様に、大当り遊技の間において、状態表示器 1400g の LED 1400gb が外部出力端子 558ai から出力される遊技状態信号に反して消灯状態に制御されるようになっている。そのため、遊技者を状態表示器 1400g の各

50

LED 1400g a、1400g bの発光に注目させることなく大当り遊技に集中させることができ、これによって遊技者に不利益を与えないようにしている。また、低確率非時短状態から大当り遊技を介して低確率時短状態Aに遷移する態様では、低確率非時短状態から大当り遊技の間において、状態表示器1400gのLED1400g bが外部出力端子558 a iから出力される遊技状態信号に反して消灯状態に制御されるため、遊技者を状態表示器1400gの各LED1400g a、1400g bの発光に注目させることなく大当り遊技に集中させることができる。

【2571】

また、上述した図228に示す低確率非時短状態から低確率時短状態Bを介して低確率時短状態Cに遷移する態様において、低確率非時短状態に制御している場合には状態表示器1400gのLED1400g bを消灯状態に制御し、特別図柄の変動が停止する度（特別図柄の確定時間が開始されるたびに）に外部出力端子558 a dから外部機器に図柄確定信号が出力され、外部機器（特にパチンコ機1の上方に設置される外部情報装置）では、外部出力端子558 a dから出力された図柄確定信号が入力されると、変動回数の表示を1ずつ加算するようになっている。なお、図228では、状態表示器1400gのLED1400g aは、パチンコ機1が高確率状態に遷移していないため消灯状態が維持されている。

10

【2572】

また、上述した救済回数カウンタのカウンタ値に基づいて低確率非時短状態から低確率時短状態Bに遷移する場合には（図228のt1）、状態表示器1400gのLED1400g bを点灯状態に制御し、外部出力端子558 a fから外部機器に有利状態開始信号と変動リセット信号1とを0.128秒に亘って出力し、さらに外部出力端子558 a fから外部機器に遊技状態信号を出力する。状態表示器1400gのLED1400g bの点灯状態は少なくとも低確率時短状態Bの間（図228のt1～t2）は維持され、遊技状態信号は少なくとも低確率時短状態Bの間（図228のt1～t2）は維持される。パチンコ機1の上方に設置される外部情報装置では、低確率非時短状態から低確率時短状態Bに遷移したときに、有利状態開始信号の出力を受けて、特賞回数の表示に「1」を加算し、変動リセット信号1の出力を受けて変動回数の表示を0にリセットするようになっている。

20

【2573】

上記したようにパチンコ機1の上方に設置される外部情報装置に表示される変動回数の表示は、大当り遊技を終了する場合や即時短当り図柄が停止表示する場合にもリセットされる。すなわち、本例では大当り遊技の終了後に実行された特別図柄の変動表示の回数と、即時短当り図柄が停止表示された後に実行された特別図柄の変動表示の回数と、救済回数カウンタのカウンタ値が「600」になった後に実行された特別図柄の変動表示の回数と、を報知するようになっている。なお、大当り遊技を行った場合にのみ外部情報装置に表示される変動回数の表示をリセットし、大当り遊技を行わない場合（即時短当りとなったときや救済回数カウンタのカウンタ値が「600」になったとき）には外部情報装置に表示される変動回数の表示をリセットしないようにしてもよい。また、救済回数カウンタは低確率状態における特別図柄の変動回数をカウントし、高確率状態における特別図柄の変動回数をカウントしないが、外部情報装置に表示される変動回数の表示には低確率状態における特別図柄の変動回数だけでなく高確率状態における特別図柄の変動回数も表示されるようになっている。

30

40

【2574】

また、特別図柄が即時短当り図柄で停止表示して低確率時短状態Bから低確率時短状態Cに遷移したときには（図228のt2）、状態表示器1400gのLED1400g bを消灯状態に変更することなく点灯状態を維持し、外部出力端子558 a fから外部機器に有利状態開始信号と変動リセット信号2とを0.256秒に亘って出力し、さらに外部出力端子558 a fから外部機器に遊技状態信号を継続して出力する。

【2575】

50

低確率時短状態 B に制御している場合に即時短当り図柄が停止表示して低確率時短状態 C に遷移するときには大当り遊技を実行しないし、遊技状態も低確率時短状態から変化しない。そのため、低確率時短状態 B から低確率時短状態 C に遷移する場合にその旨を通知しなくても遊技者に不利益を与えるおそれはないし、低確率時短状態 B を終了させるときに状態表示器 1 4 0 0 g の LED 1 4 0 0 g b を一旦消灯状態して低確率時短状態 C を開始するときには再び状態表示器 1 4 0 0 g の LED 1 4 0 0 g b を点灯状態とすることでかえって遊技者を混乱させたり、即時短当り図柄が停止表示されたことで低確率時短状態 C に遷移すると認識している遊技者を不安にさせたり不信感を与えるおそれがある。そのため、低確率時短状態 B に制御している場合に即時短当り図柄が停止表示して低確率時短状態 C に遷移する場合には状態表示器 1 4 0 0 g の LED 1 4 0 0 g b を消灯状態に変更することなく点灯状態を維持することで遊技者を混乱させないようにするとともに、不安にさせたり不信感を与えないようにしている。

10

【 2 5 7 6 】

また、低確率時短状態 C が終了して低確率時短状態 C から低確率非時短状態に遷移する場合には (図 2 2 8 の t 3)、状態表示器 1 4 0 0 g の LED 1 4 0 0 g b を点灯状態から消灯状態に制御し、特定余剰機関が経過したときに遊技状態信号の出力を停止する。このように、本例では状態表示器 1 4 0 0 g の LED 1 4 0 0 g b を消灯状態から点灯状態に制御するときには遊技状態信号の出力も同時に開始するものの、状態表示器 1 4 0 0 g の LED 1 4 0 0 g b を点灯状態から消灯状態に制御するときには遊技状態信号の出力を停止するタイミングが遅延されるようになっている。これにより、仮に、低確率時短状態 A、B、C における特別図柄の最終の変動停止で即時短当り図柄が停止表示されて低確率時短状態 C に移行する場合であっても、特定余剰期間内に低確率時短状態 C が開始されれば、遊技状態信号の出力は、低確率時短状態 A、B、C の途中に低確率時短状態 C に移行するように制御されたときと同様の扱いで処理が行われることとなり、僅かな誤差については一連の有利な状態が継続しているものと見なして、低確率時短状態 C ~ C 中と同様に外部機器側で認識できるようにしている。これにより、有利な状態の継続期間をより長く見せることができ、遊技興趣を向上させることが可能にある。

20

【 2 5 7 7 】

なお、低確率時短状態 A、B、C における特別図柄の最終の変動停止で即時短当り図柄が停止表示されて低確率時短状態 C に移行する場合には状態表示器 1 4 0 0 g の LED 1 4 0 0 g b を消灯状態に変更することなく点灯状態を維持するように制御される。これにより、遊技者を混乱させないようにすることができるし、低確率時短状態 C に遷移されるかどうかについて不安にさせたり不信感を与えないようにすることができるようになって

30

【 2 5 7 8 】

また、上述した図 2 2 9 に示すように低確率時短状態 C から新たな低確率時短状態 C に遷移する場合には、状態表示器 1 4 0 0 g の LED 1 4 0 0 g b を消灯状態に変更することなく点灯状態を維持し、外部出力端子 5 5 8 a f から外部機器に有利状態開始信号と変動リセット信号 2 とを 0 . 2 5 6 秒に亘って出力し、さらに外部出力端子 5 5 8 a f から外部機器に遊技状態信号を継続して出力する。

40

【 2 5 7 9 】

低確率時短状態 C に制御している場合に即時短当り図柄が停止表示して新たな低確率時短状態 C に遷移するときにも上記した低確率時短状態 B に制御している場合に即時短当り図柄が停止表示して低確率時短状態 C に遷移するときと同様に、大当り遊技を実行しないし、遊技状態も低確率時短状態から変化しない。そのため、低確率時短状態 C から低確率時短状態 C に遷移する場合、すなわち低確率時短状態 C に連続して制御する場合にその旨を通知しなくても遊技者に不利益を与えるおそれはないし、制御中の低確率時短状態 C を終了させるときに状態表示器 1 4 0 0 g の LED 1 4 0 0 g b を一旦消灯状態して新たな低確率時短状態 C を開始するときには再び状態表示器 1 4 0 0 g の LED 1 4 0 0 g b を点灯状態とすることでかえって遊技者を混乱させたり、即時短当り図柄が停止表示されたこ

50

とで低確率時短状態Cが継続すると認識している遊技者を不安にさせたり不信感を与えるおそれがある。そのため、低確率時短状態Cに制御している場合に即時短当り図柄が停止表示して新たな低確率時短状態Cに遷移する場合には状態表示器1400gのLED1400gbを消灯状態に変更することなく点灯状態を維持することで遊技者を混乱させないようにするとともに、不安にさせたり不信感を与えないようにしている。

【2580】

また、本実施形態のパチンコ機1では、上述した図231に示すように大当り遊技の間(図231のt1~t2)において、状態表示器1400gのLED1400gbが消灯状態に制御されているが、時短状態中に小当り遊技に制御する場合には小当り遊技の間も状態表示器1400gのLED1400gbの点灯状態を維持することにより、稀に発生する小当り遊技によって状態表示器1400gのLED1400gbが消灯状態になることを防止し、遊技者を不安にさせないようにしたり不信感を与えないようにしてもよい。具体的には、上述した低確率非時短状態中(LED1400gbの消灯状態)に小当りになって小当り遊技が行われる間には、状態表示器1400gのLED1400gbは消灯状態が維持されるように制御され、低確率時短状態A~C中(LED1400gbは点灯状態)に小当りになって小当り遊技が行われる間には、状態表示器1400gのLED1400gbは点灯状態が維持されるように制御される。これにより、大当り遊技より利益度合いの低く、且つ、短期で終了する小当り遊技が時短状態における遊技進行過程で発生しても、パチンコ機1が非時短状態であると遊技者に誤認させることなく時短状態にあることを継続して報知することができ、遊技者がパチンコ機1の遊技状態を誤認することを抑制できる。なお、上述では小当り遊技の間も状態表示器1400gのLED1400gbの点灯状態を維持することを例示したが、別例として、複数種類の大当り遊技のうちの特定的大当り遊技(例えば2ラウンド等の短期で終了する大当り遊技)が実行される間や、大当り遊技中に所定条件を満たした場合(例えば所謂V入賞口に遊技球が入球せずに大当りが早期に終了する場合)など、大当り遊技中に特定の発光条件を満たす場合には、遊技者がパチンコ機1の遊技状態を誤認してしまう問題の影響が大きい状況とみなし、大当り遊技の間も状態表示器1400gのLED1400gbの点灯状態を維持するようにしてもよい。

【2581】

また、本実施形態では、大当りを介することなく時短状態が直接的に連続して発生する場合に機能表示ユニット1400の状態表示器1400gのLED1400gbの発光状態を維持することにより遊技者に誤解を与えないようにすることとしたが、これに加え、パチンコ機1が右打ち状態であることを表示する二つのLED1400ha、1400hbからなる右打ち表示器1400hの発光/消灯状態についても、大当りを介することなく時短状態が直接的に連続して発生する場合に維持するようにしてもよい。具体的には、本実施形態では、大当り遊技中には第二大入賞口2007への入賞を目指して右打ちが推奨されるため、LED1400ha、1400hbが点灯状態で制御される。また、本実施形態では、時短状態で開閉する可変入賞口2003はセンター役物2500の左側に設けられ、可変入賞口2003への入賞を目指す際には左打ちが推奨されるため、時短状態では、LED1400ha、1400hbが消灯状態で制御される。このため、例えば、低確率時短状態Bに制御している場合に大当り遊技を介して低確率時短状態Aに遷移する場合には、消灯状態にあるLED1400ha、1400hbが大当り遊技の開始に基づき点灯状態になり、その後、時短状態に基づき消灯状態になるように制御される。一方で、低確率時短状態Bに制御している場合に即時短当り図柄が停止表示して低確率時短状態Cに遷移する場合には、消灯状態にあるLED1400ha、1400hbが即時短当り図柄即の停止表示前後も含めて消灯状態で維持されるように制御される。このように、即時短当り図柄が停止表示して新たな低確率時短状態に遷移する際には、右打ち表示器1400hの発光/消灯状態を変化させずに維持するようしておくことで、パチンコ機1が非時短状態であると遊技者に誤認させることなく時短状態にあることを継続して報知することができ、遊技者がパチンコ機1の遊技状態を誤認することを抑制できる。なお、右打ち

表示器 1 4 0 0 h については、本実施形態と同様の構成に限らず、例えば、右打ちが推奨される状態では、LED 1 4 0 0 h a、1 4 0 0 h b を赤色の点灯状態で制御し、左打ちが推奨される状態では、LED 1 4 0 0 h a、1 4 0 0 h b を青色の点灯状態で制御するようにし、上記に類似する制御（即時短当り図柄が停止表示して新たな低確率時短状態に遷移する際には、青色の点灯状態を維持する）を行うようにしてもよい。あるいは、右打ちが推奨される状態では、LED 1 4 0 0 h a だけを点灯状態で制御し、左打ちが推奨される状態では、LED 1 4 0 0 h b だけを点灯状態で制御するようにし、上記に類似する制御（即時短当り図柄が停止表示して新たな低確率時短状態に遷移する際には、LED 1 4 0 0 h b だけの点灯状態を維持する）を行うようにしてもよい。

【 2 5 8 2 】

[お助けモード L 突入回数報知演出]

次に、上記したお助けモード L 演出とは一部が異なる変形例について、以下に説明する。変形例のお助けモード L 演出では、低確率状態における特別図柄の変動回数（第一特別図柄と第二特別図柄の大当り以外の変動回数）が 6 0 0 回（救済回数カウンタ = 6 0 0 ）に達した場合に、特別図柄の変動表示の停止時に低確率時短状態 B に制御する点で同じであるが、低確率状態における特別図柄の変動回数が予め定められた特定の報知回数（低確率時短状態 B の開始契機となる 6 0 0 回よりも少ない回数）に達する場合に低確率非時短状態から低確率時短状態 B への移行制御（「お助けモード L」の実行）が予定されている特別図柄の変動回数 6 0 0 回までの残り変動回数を報知する「お助けモード L 突入回数報知演出」を周辺制御基板 1 5 1 0 側で実行する点が異なるようになっている。なお、上記した「お助けモード L 前兆演出」と以下に説明する「お助けモード L 突入回数報知演出」との両方を実行するようにしてもよいし、一方のみを実行するようにしてもよい。

【 2 5 8 3 】

本例の「お助けモード L 突入回数報知演出」は、電源投入時に救済回数カウンタに記憶されている（維持されている）値（カウント値）が何れであるかにかかわらず、電源が投入されてから大当り遊技が発生することなく低確率状態にて行われた特別図柄の変動表示の回数が予め定められた特定の報知回数（本例では 2 0 0 回）に達することで実行される演出である。「お助けモード L 突入回数報知演出」が行われることとなる特定の報知回数のカウンタは、主制御基板 1 3 1 0 に設けられる救済回数カウンタではなく、周辺制御基板 1 5 1 0 に設けられる報知専用カウンタを用いて行われ、電源が投入されてから低確率状態にて行われた特別図柄の変動表示される度に、主制御基板 1 3 1 0 からの制御信号に基づいて周辺制御基板 1 5 1 0 が計数するようにし、主制御基板 1 3 1 0 側に負担が掛かることを抑制している。なお、報知専用カウンタの値は、パチンコ機 1 の電断あるいは電源投入が生ずると初期化されるようになっており、救済回数カウンタのように値が記憶（維持）されないようになっている。以下、「お助けモード L 突入回数報知演出」の演出進行についてタイムチャートを用いて説明する。

【 2 5 8 4 】

図 2 3 2 (a) は、電源投入時の救済回数カウンタに 3 5 0 がセット（維持）されている場合（つまり低確率状態における特別図柄の変動回数が 3 5 0 回である場合）における演出進行を示すタイムチャートである。図 2 3 2 (a) に示すように、電源投入後の低確率状態において、大当り遊技が発生することなく電源投入後に 2 0 0 回の特別図柄の変動表示が実行された場合（救済回数カウンタ = 5 5 0、報知専用回数カウンタ = 2 0 0）、その 2 0 0 回目の特別図柄の変動表示（Z 変動）にて、低確率非時短状態から低確率時短状態 B への移行制御（「お助けモード L」の実行）が予定されている特別図柄の変動回数 6 0 0 回までの残り変動回数（この例では「5 0 回」）を報知する「お助けモード L 突入回数報知演出」を実行する。「お助けモード L 突入回数報知演出」では、例えば「お助けモード L まで残り 5 0 回」等の表示を演出表示装置 1 6 0 0 で行い、遊技者にお助けモード L が開始されるまでの残りの変動回数が 5 0 回であることを報知するようになっている。なお、報知専用回数カウンタの計数（更新）は、「お助けモード L 突入回数報知演出」の実行に伴い停止され、それ以降は特別図柄が変動表示しても計数しないようにされてい

10

20

30

40

50

る。

【 2 5 8 5 】

なお、遊技ホールの島設備に設けられて遊技履歴を表示する外部情報装置では、特別図柄の変動回数に関する情報を表示可能であり、具体的には、当日中に実行された特別図柄の変動回数情報、換言すると遊技ホールの営業開始時にパチンコ機 1 の電源を投入してから営業終了後にパチンコ機 1 の電源をオフにするまでの一営業日中に実行された特別図柄の変動回数情報が表示されるようになっており、遊技者は外部情報装置の変動回数情報を参照して現在の遊技状況を把握・確認するのが通常とされている。また、新たな営業日になると、外部情報装置に表示される変動回数情報は「0」にリセットするのが一般的である。

10

【 2 5 8 6 】

つまり、電源投入後の遊技状態が低確率状態であって、電源投入されてから大当りになることなく 200 回目の特別図柄の変動表示が実行されると、電源投入時に救済回数カウンタの値が維持されていたか否かにかかわらず、当日中に実行された特別図柄の変動回数の情報として外部情報装置に「200回」が表示されることとなる（外部情報装置の設定によって微差あり）。ここで、電源投入時に救済回数カウンタの値が維持されたか否かは遊技者が認識することは困難であり、実際の低確率時短状態 B への移行タイミングを遊技者が把握することは困難である。しかしながら、「お助けモード L 突入回数報知演出」の実行タイミングは、電源投入されてから大当りになることなく 200 回目の特別図柄の変動表示が実行されたときであるため、外部情報装置を視認すれば遊技者が容易に把握することができる。これにより、実際の低確率時短状態 B への移行タイミングが分からずに不安を抱く遊技者に対しても、低確率時短状態 B への移行制御が予定されている特別図柄の変動回数 600 回までの残り変動回数を報知するタイミング（「お助けモード L 突入回数報知演出」の実行タイミング）に達するまでは遊技を継続させるように誘導することができ、稼働率の低下を抑制することができる。また、「お助けモード L 突入回数報知演出」が実行されて、低確率時短状態 B への移行制御が予定されている特別図柄の変動回数 600 回までの残り変動回数が少ないことを遊技者に把握させた場合には、引き続き遊技の継続意欲を高めることができる。なお、外部情報装置に対する遊技者操作によって外部情報装置に表示される遊技履歴の内容を切り替える（例えば特別図柄の変動回数に関する情報として当日中に実行された特別図柄の変動回数を表示する状態から、前日の最終の変動回数を表示する状態に切り替える等）こともでき、これら遊技履歴を参酌すれば、「電源投入時に救済回数カウンタの値が維持されていることに期待して低確率時短状態 B への移行を目指す」という遊技意欲に加え、「お助けモード L 突入回数報知演出の実行を目指す」という新たな遊技意欲を遊技者に与えることができる。

20

30

【 2 5 8 7 】

また、別の態様として、例えば、電源投入時の救済回数カウンタが「0」であり（救済回数カウンタが初期化されている）、電源投入後の低確率状態において、大当り遊技が発生することなく電源投入後に 200 回の特別図柄の変動表示が実行された場合（救済回数カウンタ = 200、報知専用回数カウンタ = 200）の場合、「お助けモード L 突入回数報知演出」の実行により、低確率時短状態 B への移行制御が予定されている特別図柄の変動回数 600 回までの残り変動回数が多いことが遊技者に把握されることとなる。このような場合であっても、本例では、「お助けモード L 突入回数報知演出」の実行タイミングを「200回」の特別図柄の変動表示に設定しており、「お助けモード L 突入回数報知演出」の実行タイミングから低確率時短状態 B への移行タイミングを、低確率時短状態 B への移行制御が予定されている特別図柄の変動回数 600 回の 1/3 としている。これにより、低確率時短状態 B への移行に対する遊技の継続意欲を無にならず、遊技を終了するか継続するかの選択権を遊技者に与え、興趣低下を抑止するようにしている。なお、「お助けモード L 突入回数報知演出」の実行タイミングは、遊技継続意欲が保てる程度の値にしておくことが望ましく、例えば低確率時短状態 B への移行制御が予定されている特別図柄の変動回数 600 回の 1/2 ~ 1/3 以内とするのが好ましい。

40

50

【2588】

また、上述では、「お助けモードL突入回数報知演出」の態様として「お助けモードLまで残り 回」の表示といったように低確率時短状態Bの開始時期を明示する態様を例示したが、これに限られるものではなく、低確率時短状態Bの開始時期を抽象的に通知するような態様としてもよい。例えば、低確率非時短状態から低確率時短状態Bへの移行制御が予定されている特別図柄の変動回数600回までの残り変動回数に応じた態様（例えば残り変動回数1～100回であれば を演出表示装置1600に表示し、残り変動回数101～200回であれば を演出表示装置1600に表示し、残り変動回数201～300回であれば○を演出表示装置1600に表示し、残り変動回数301～599回であれば を演出表示装置1600に表示して正確な残り変動回数を判別することが困難な態様等）を表示するようにしてもよく、このようにすることで、「お助けモードL突入回数報知演出」が実行された後にも、低確率時短状態Bの開始タイミングについて遊技者に期待感および緊張感を継続して与えて遊技進行させることができる。また、この場合には低確率非時短状態から低確率時短状態Bへの移行制御が予定されている特別図柄の変動回数600回までの残り回数を所定の幅を持たせた状態で報知して正確な残り変動回数を把握することを困難にするため、残り変動回数が少ない場合だけでなく残り変動回数が多い場合にも遊技を継続させることができるようになり、稼働率の低下を抑止することができる。

10

【2589】

また、上述では、「お助けモードL突入回数報知演出」の実行態様として、演出表示装置1600での表示を用いることを例示したが、これに限られるものではなく、「お助けモードL突入回数報知演出」を、遊技盤5や扉枠3の各種装飾基板に搭載されているLEDを用いた発光演出や、スピーカから出力される音を用いた音演出で実行するようにしてもよい。また、「お助けモードL突入回数報知演出」を発光演出や音演出を用いて実行しようとした際には、他の演出や遊技の状況（何らかのエラーなど）等に応じてLED発光や音出力が別の用途で用いられている場合がある（LED発光や音出力の使用時期が重なる場合がある）が、そのような場合であっても、発光演出や音演出による「お助けモードL突入回数報知演出」の優先順位を別の用途よりも低くしておくようにしてもよい。このようにすると、「お助けモードL突入回数報知演出」の実行時期が到来しても他の演出や遊技の状況（何らかのエラーなど）等に応じて「お助けモードL突入回数報知演出」を非実行にすることとなり、「お助けモードL突入回数報知演出」に期待する遊技者に対して、その実行時期にLED発光や音出力の使用動向を注視させるという緊張感を与えて遊技進行させることができる。

20

30

【2590】

また、「お助けモードL突入回数報知演出」を実行する以前には、上記お助けモードL前兆演出と同様の「お助けモードL突入回数報知前兆演出」（お助けモードL前兆演出とは区別可能とされる態様でもよいし、お助けモードL前兆演出と区別が困難な態様でもよい）を実行して「お助けモードL突入回数報知演出」が間近であることを示唆するようにしてもよく、この場合には「お助けモードL突入回数報知前兆演出」としてお助けモードL突入回数報知演出までの残り変動回数を報知するようにしてもよいし、お助けモードL突入回数報知演出までの残り変動回数に応じた態様（正確な残り変動回数を判別することが困難な態様）を表示して正確な残り変動回数を把握することを困難にしてもよい。また、「お助けモードL突入回数報知前兆演出」では遊技盤5や扉枠3の各種装飾基板に搭載されているLEDをお助けモードL突入回数報知前兆演出用の発光パターンで発光するようにしたり、スピーカからお助けモードL突入回数報知前兆演出用のBGMを出力するようにしてもよい。これによりお助けモードL突入回数報知前兆演出が実行されていることを遊技者に気付かせることができるし、音や光によって演出効果を高めることができる。

40

【2591】

また、上記した例では遊技ホールの島設備に設けられる外部情報装置に特別図柄の変動回数に関する情報を表示するものを示したが、遊技ホールの島設備に設けられる外部情報装置とは別に、又は遊技ホールの島設備に設けられる外部情報装置に加えてパチンコ機1

50

に設けられる表示器（例えば演出表示装置 1 6 0 0）に特別図柄の変動回数に関する情報を含む遊技履歴を表示するようにしてもよい。この場合、周辺制御基板 1 5 1 0 側に新たに別カウンタを設けて特別図柄の変動回数に関する情報の計数および表示に関する制御を行うようにし、電断時や電源投入時に救済回数カウンタのカウント値とは連動せずに独立して初期化（リセット）できるようにすればよい。これにより、低確率非時短状態から低確率時短状態 B への移行制御が予定されている特別図柄の変動回数 6 0 0 回までの残り変動回数を報知するタイミングに達するまでは遊技を継続させるように誘導することができ、稼働率の低下を抑制することができる。またこの場合には特別図柄の変動表示が実行されていない等の特定条件が成立している場合に演出操作ユニット 3 0 0 の演出操作部 3 0 1 等を操作したことに基づいて遊技履歴を表示するようにしてもよいし、常時（異常発生時等の特別な状態を除くようにしてもよい）遊技履歴を表示するようにしてもよい。また、パチンコ機 1 に設けられる表示器に表示される遊技履歴の内容を演出操作ユニット 3 0 0 の演出操作部 3 0 1 等を操作することにより切り替える（例えば特別図柄の変動回数に関する情報として当日中に実行された特別図柄の変動回数を表示する状態から大当たり遊技状態後の特別図柄の変動回数を表示する状態に切り替える等）ようにしてもよい。

10

【 2 5 9 2 】

次に、「お助けモード L 突入回数報知演出」の実行タイミングよりも前に低確率時短状態 B への移行タイミングが到来する場合について説明する。図 2 3 2 (b) は、電源投入時の救済回数カウンタに 4 5 0 がセット（維持）されている場合（つまり低確率状態における特別図柄の変動回数が 4 5 0 回である場合）における演出進行を示すタイムチャートである。本例では、電源投入後の低確率状態において、大当たり遊技が発生することなく電源投入後に 1 5 0 回の特別図柄の変動表示が実行された場合（救済回数カウンタ = 6 0 0、報知専用回数カウンタ = 1 5 0）、その 1 5 0 回目の特別図柄の変動表示の停止時に低確率非時短状態から低確率時短状態 B への移行制御が予定されている。つまり、電源投入後に特別図柄の変動表示が 1 5 0 回実行されると低確率状態における特別図柄の変動表示が 6 0 0 回に達し、電源投入後に 2 0 0 回目の特別図柄の変動表示を実行する以前に、低確率非時短状態から低確率時短状態 B へ移行制御（「お助けモード L」の実行）される。なお、報知専用回数カウンタの計数（更新）は、低確率時短状態 B への移行に伴い停止され、それ以降は特別図柄が変動表示しても計数しないようにされている。

20

【 2 5 9 3 】

図 2 3 2 (b) に示すように、電源投入時に低確率状態における特別図柄の変動回数（救済回数カウンタ）のカウント値を維持する場合であって、大当たり遊技が発生することなく電源投入後に 2 0 0 回目の特別図柄の変動表示を実行する以前に低確率非時短状態から低確率時短状態 B への移行制御（「お助けモード L」の実行）が予定されている場合には、上記「お助けモード L 突入回数報知演出」を実行することなく、低確率非時短状態から低確率時短状態 B への移行制御が予定されている特別図柄の変動回数 6 0 0 回目の変動表示の停止時に「お助けモード L」に突入することを突如として通知するようになっている。

30

【 2 5 9 4 】

また、本例では電源投入時に低確率状態における特別図柄の変動回数（救済回数カウンタ）のカウント値を維持する場合であって、大当たり遊技が発生することなく電源投入後に 2 0 0 回目の特別図柄の変動表示を実行する以前に低確率非時短状態から低確率時短状態 B への移行制御（「お助けモード L」の実行）が予定されている場合には、上記「お助けモード L 前兆演出」、「お助けモード L 突入回数報知前兆演出」、及び「お助けモード L 突入回数報知演出」の全てを実行しないようにしている。つまり、遊技者は遊技ホールの島設備に設けられる外部情報装置やパチンコ機 1 に設けられる表示器（例えば演出表示装置 1 6 0 0）に表示される特別図柄の変動回数に関する情報を視認して電源投入後の 2 0 0 回目の特別図柄の変動表示が実行されるまでの残り変動回数を把握することができるが、電源投入後の 2 0 0 回目の特別図柄の変動表示が実行される以前であって、遊技者の想定しているタイミングよりも早いタイミングで何ら予兆もなく突然「お助けモード L」に突入することが報知されるようになっている。そのため、低確率非時短状態から低確率時

40

50

短状態 B への移行制御（「お助けモード L」の実行）が大当りを經由することなく突然実行されてインパクトを強く与えることができるし、「お助けモード L 突入回数報知演出」が実行されると認識していた遊技者に驚きや意外性を与えるとともに、有利な状態に移行制御されること、すなわち時短が付与されることにより遊技興趣を向上させることができる。

【 2 5 9 5 】

次に、「お助けモード L 突入回数報知演出」の実行タイミングよりも前に低確率時短状態 C への移行タイミングが到来した場合について説明する。図 2 3 2 (c) は、電源投入時の救済回数カウンタに 3 5 0 がセット（維持）されている場合（つまり低確率状態における特別図柄の変動回数が 3 5 0 回である場合）における演出進行を示すタイムチャートである。本例では、電源投入後の低確率状態において、大当り遊技が発生することなく電源投入後に 2 5 0 回の特別図柄の変動表示が実行された場合（救済回数カウンタ = 6 0 0、報知専用回数カウンタ = 2 5 0）、その 2 5 0 回目の特別図柄の変動表示の停止時に低確率状態における特別図柄の変動表示が 6 0 0 回に達して低確率非時短状態から低確率時短状態 B への移行制御が予定されていたものの、電源投入後の低確率状態において、大当り遊技が発生することなく電源投入後に 1 5 5 回の特別図柄の変動表示が実行されたため（救済回数カウンタ = 5 0 5、報知専用回数カウンタ = 1 5 5）、その 1 5 5 回目の特別図柄の変動表示にて「即時短当り A」に当選して当該 1 5 5 回目の特別図柄の変動表示の停止時に「お助けモード S」に突入することを通知し、低確率非時短状態から低確率時短状態 C へ移行制御するようになっている。なお、この場合、報知専用回数カウンタの計数（更新）は、低確率時短状態 C への移行では停止されず、それ以降も低確率時短状態 B への移行までは特別図柄の変動表示により計数が継続するようにされている。

10

20

【 2 5 9 6 】

上記したように特別図柄の抽選結果が「即時短当り」となって、該即時短当りの種別として「即時短当り A」に決定した場合には特別図柄の変動表示が 1 0 0 回実行されるまでの間、低確率時短状態 C（「お助けモード S」）に制御する。つまり、図 2 3 2 (c) では電源投入後の 1 5 5 回目の特別図柄の変動表示の停止時に低確率時短状態 C に移行制御されるため、電源投入後の 2 5 5 回目の特別図柄の変動表示を停止時に低確率時短状態 C を終了して低確率非時短状態に移行制御することが予定されている。

【 2 5 9 7 】

一方、電源投入後に特別図柄の変動表示が 2 5 0 回実行されると低確率状態における特別図柄の変動表示が 6 0 0 回に達し、低確率時短状態 B への移行条件が成立する。つまり、低確率時短状態 C での特別図柄の変動回数が 1 0 0 回に達する以前、換言すると低確率時短状態 C の終了条件が成立する以前に、低確率時短状態 B への移行条件が成立する。

30

【 2 5 9 8 】

本例では低確率時短状態 C の終了条件が成立する以前に低確率時短状態 B への移行条件が成立した場合、すなわち低確率状態における特別図柄の変動回数 6 0 0 回目の変動表示の停止時に「お助けモード L」に突入することを通知し、低確率時短状態 C（「お助けモード S」）を終了して低確率時短状態 B（「お助けモード L」）に移行制御するようになっている。なお、上記したように低確率時短状態 B は特別図柄の変動表示が 7 0 0 回に達するまで継続する。一方、低確率時短状態 C は特別図柄の変動表示が 2 0 ~ 1 0 0 回に達するまで継続する。つまり、低確率時短状態 C は特別図柄の変動表示が 2 0 ~ 1 0 0 回に達するまでの間の時短付与であるのに対し、低確率時短状態 B は、特別図柄の変動表示が 7 0 0 回に達するまでの間の時短付与であり、低確率時短状態 Bの方が低確率時短状態 C よりも遊技者に有利とされる。このように、低確率時短状態 C の制御中に低確率時短状態 B への移行条件が成立した場合には、低確率時短状態 B を優先して制御することにより、遊技者に有利な時短付与を行うようになっている。

40

【 2 5 9 9 】

また、本例では電源投入後に 2 0 0 回目の特別図柄の変動表示を実行する以前に低確率非時短状態から低確率時短状態 C（「お助けモード S」）に移行制御し、低確率時短状態

50

Cの制御中に上記「お助けモードL突入回数報知演出」の実行が予定されている200回目の特別図柄の変動表示に達することとなる。しかしながら、既に低確率時短状態Cという遊技者に有利な状態となっているため、本例では「お助けモードL突入回数報知演出」を実行しないようにし、低確率時短状態Cに遊技者の意識を集中させる（低確率時短状態Bの存在を遊技者に忘れさせる）ようにしている。同様に、低確率時短状態Cに制御されている場合には上記「お助けモードL前兆演出」、及び「お助けモードL突入回数報知前兆演出」も実行しない。これにより、低確率時短状態Cに遊技者の意識を集中させつつ、さらに低確率時短状態Cの制御から連続して低確率時短状態Bに制御された場合には遊技者に驚きを与えて遊技興趣を向上させることができるようになる。

【2600】

10

上述では、電源投入後の200回目の特別図柄の変動表示時に「お助けモードL突入回数報知演出」が実行されるようにしたが、「お助けモードL突入回数報知演出」を不要とし、低確率時短状態Bの開始タイミングについて常に期待感および緊張感を保持しておきたい遊技者も一定数存在するため、こうした遊技者のために演出表示装置1600に表示されるお助けモードL突入回数報知演出の一部又は全部を、遊技者が任意で認識困難又は認識不可能とし得る「お助けモードL秘匿演出」を付加してもよい。

【2601】

具体的には、「お助けモードL秘匿演出」として、演出操作ユニット300の演出操作部301等のパチンコ機1に設けられる所定の操作手段を操作した場合に、「お助けモード突入回数報知演出」で演出表示装置1600に表示されるお助けモードLが開始されるまでの残りの変動回数に関する表示の上層レイヤにこのお助けモードLが開始されるまでの残りの変動回数に関する表示とは別の秘匿用画像（例えば、白色で塗り潰して公報を見えなくした特殊な静止画像等）を表示し、お助けモードLが開始されるまでの残りの変動回数に関する表示の少なくとも一部を覆い隠して遊技者に視認にないようにしてもよい。これにより、「お助けモードL突入回数報知演出」を不要とする遊技者のニーズにも対応することができ、遊技興趣の低下を抑止できる。なお、演出操作ユニット300の演出操作部301等のパチンコ機1に設けられる所定の操作手段を操作したことにより演出表示装置1600に秘匿用画像を表示した後、さらに演出操作ユニット300の演出操作部301等のパチンコ機1に設けられる所定の操作手段を操作することにより秘匿用画像の態様を変化させるようにしてもよく、例えば演出操作ユニット300の演出操作部301等のパチンコ機1に設けられる所定の操作手段を操作することにより演出表示装置1600において第1の表示領域に亘って表示される第1の表示態様で秘匿用画像を表示し、秘匿用画像が表示されている状態で再び演出操作ユニット300の演出操作部301等のパチンコ機1に設けられる所定の操作手段をすることにより、第1の表示領域よりも広い第2の表示範囲に亘って表示される第2の表示態様で秘匿用画像を表示したり、第1の表示領域よりも狭い第3の表示範囲に亘って表示される第3の表示態様で秘匿用画像を表示するようにしてもよい。このように構成することにより、演出表示装置1600に表示されるお助けモードLが開始されるまでの残りの変動回数の表示を覆い隠す範囲を遊技者自身で決定することができ、遊技者の知りたくない情報のみを見えなくすることができ、遊技興趣の低下を抑止できる。また、演出操作ユニット300の演出操作部301等のパチンコ機1に設けられる所定の操作手段を操作することにより演出表示装置1600において秘匿用画像を表示したり、秘匿用画像が表示されている状態で再び演出操作ユニット300の演出操作部301等のパチンコ機1に設けられる所定の操作手段をすることにより第2表示態様又は第3表示態様で秘匿用画像を表示した後に、所定期間（例えば30秒）に亘って演出操作ユニット300の演出操作部301等のパチンコ機1に設けられる所定の操作手段が操作されなかった場合や演出操作ユニット300の演出操作部301等のパチンコ機1に設けられる所定の操作手段に対して特定の操作を行った場合、特別図柄の変動表示を停止するとき（特別図柄の変動表示を停止したときでもよいし、特別図柄の変動表示を停止する直前（例えば1秒前）でもよい）、には、演出表示装置1600における秘匿用画像の表示を終了するようにしてもよい。これにより、演出表示装置1600に表示さ

20

30

40

50

れる装飾図柄の変動表示の結果が視認困難になることを抑止できる。

【2602】

また、「お助けモードL突入回数報知演出」を不要とする遊技者のニーズに対応する態様としては、上述した「お助けモードL秘匿演出」の付加に限らず、次のようにしても良い。例えば、装飾図柄（特別図柄）の非変動表示中に演出操作ユニット300の演出操作部301等のパチンコ機1に設けられる所定の操作手段をすることにより「お助けモードL突入回数報知演出」の実行の有無を選択して設定できるようにしてもよく、この場合にも「お助けモードL突入回数報知演出」を不要とする遊技者のニーズに対応することができ、遊技興趣の低下を抑止できる。

【2603】

また、上述では、大当たり遊技が発生することなく電源投入後に200回目の特別図柄の変動表示を実行する際に、未だ低確率時短状態Bに制御されていない場合について説明したが、それに加えて、大当たり遊技が発生することなく電源投入後に200回目の特別図柄の変動表示を実行する際に、既に低確率時短状態Bが終了しており、それ以降に低確率時短状態Bに移行制御されることがない場合については、次のようにしても良い。

【2604】

すなわち、電源投入時に低確率状態における特別図柄の変動回数（救済回数カウンタ）のカウンタ値を維持する場合であって、大当たり遊技が発生することなく電源投入後に200回目の特別図柄の変動表示を実行する際に、既に低確率時短状態Bが終了している場合（例えば報知専用回数カウンタ=200であるが、救済回数カウンタが600回を超え、且つ、低確率時短状態Bが終了して低確率非時短状態に戻っている場合）には、上記「お助けモードL前兆演出」、「お助けモードL突入回数報知前兆演出」、及び「お助けモードL突入回数報知演出」の全てを実行しないようにしている。つまり、遊技者は遊技ホールの島設備に設けられる外部情報装置やパチンコ機1に設けられる表示器（例えば演出表示装置1600）に表示される特別図柄の変動回数に関する情報を視認して電源投入後の200回目の特別図柄の変動表示が実行されるまでの残り変動回数を把握することになるが、電源投入後の200回目の特別図柄の変動表示が実行された時点で既に低確率時短状態Bが終了している場合は、上記「お助けモードL前兆演出」、「お助けモードL突入回数報知前兆演出」、及び「お助けモードL突入回数報知演出」を行うことで遊技者に虚偽の期待を与えてしまうことになるため、それらを実行しないように制限し、虚偽の演出による遊技者に不快感や違和感を与えることを抑止するようにしている。なお、上述の例では、報知専用回数カウンタの計数（更新）は、低確率時短状態Bへの移行に伴い停止され、それ以降は特別図柄が変動表示しても計数しないようにしていたが、電源投入時に既に低確率時短状態Bが終了している場合においては、上記「お助けモードL前兆演出」、「お助けモードL突入回数報知前兆演出」、及び「お助けモードL突入回数報知演出」の実行を制限することを目的に（電源投入後、既に低確率時短状態Bが終了している状態で200回目の特別図柄の変動表示に至ったことをパチンコ機1が認識できるようにするために）、報知専用回数カウンタの計数（更新）を行うようにしておけばよい。また、報知専用回数カウンタに替えて、別途カウンタを設けて、電源投入後、既に低確率時短状態Bが終了している状態で200回目の特別図柄の変動表示に至ったことをパチンコ機1が認識できるようにしておいてもよい。

【2605】

また、このような場合、上記「お助けモードL前兆演出」、「お助けモードL突入回数報知前兆演出」、及び「お助けモードL突入回数報知演出」の全てを実行しない代わりに、電源投入後の200回目の特別図柄の変動表示が実行されたとき、あるいは、電源投入後の200回目の特別図柄の変動表示が実行される以前の所定期間（例えば報知専用回数カウンタ=50、100、150の複数タイミングや、報知専用回数カウンタ=150以降の全ての期間など）に、既に低確率時短状態Bが終了していることを示唆する「お助けモードL済演出」を行うようにしてもよい。「お助けモードL済演出」の態様としては、演出表示装置1600に「お助けモードLは既に終了済です」等の表示を行うこと等が例

10

20

30

40

50

示でき、これにより、遊技者に対してお助けモードLが完了している状態であることを通知し、現在の遊技状況がどのような状況であるかを遊技者に認識させることで、過度の期待を抱かせることを回避することができる。

【2606】

また、上述では、「お助けモードL突入回数報知演出」を実行しない例を説明したが、電源投入時に低確率状態における特別図柄の変動回数（救済回数カウンタ）のカウンタ値を維持する場合であって、大当たり遊技が発生することなく電源投入後に200回目の特別図柄の変動表示を実行する際に、既に低確率時短状態Bが終了している場合（例えば報知専用回数カウンタ=200であるが、救済回数カウンタが600回を超え、且つ、低確率時短状態Bが終了して低確率非時短状態に戻っている場合）にも、「お助けモードL突入回数報知演出」を実行するようにしつつ、その「お助けモードL突入回数報知演出」の態様として、既に低確率時短状態Bが終了していることに対応する態様を設定して、「お助けモードL突入回数報知演出」を行うようにしてもよい。この場合、通常では、お助けモードL突入回数報知演出」の態様として「お助けモードLまで残り 回」のメッセージ表示が行われて低確率時短状態Bの開始時期を明示する態様を設定するところを、既に低確率時短状態Bが終了している場合には、上述した「お助けモードL演出」のような「お助けモードLは既に終了済です」のメッセージ表示を行うようにすればよく、このような場合でも、遊技者に対してお助けモードLが完了している状態であることを通知し、現在の遊技状況がどのような状況であるかを遊技者に認識させることで、過度の期待を抱かせることを回避することができる。

【2607】

[可変入賞口の開閉態様の変形例]

次に、普通図柄の抽選結果に応じて遊技球の受入れが可能となる可変入賞口2003の開閉態様の変形例について説明する。上記した例では即時短当りAとなった場合と即時短当りBとなった場合と即時短当りCとなった場合に制御する低確率時短状態Cとして同一の時短性能に設定するものを示したが、即時短当りAとなった場合と即時短当りBとなった場合と即時短当りCとなった場合とで時短性能を異ならせるようにしてもよい。なお、ここでいう「時短性能」とは、主に可変入賞口2003への入賞頻度に関わる性能であり、主には可変入賞口2003の開閉パターンが例示できる。以下では、可変入賞口2003への入賞頻度に関わる時短性能の相違について説明する。

【2608】

上記したように本例のパチンコ機1では、即時短当りAになった場合に大当たり遊技や小当たり遊技に制御せず、特別図柄（第一特別図柄、第二特別図柄）の変動表示が100回実行されるまでの間に大当たりとならなければ時短状態が終了される低確率時短状態C1に制御し、即時短当りBになった場合に大当たり遊技や小当たり遊技に制御せず、特別図柄（第一特別図柄、第二特別図柄）の変動表示が40回実行されるまでの間に大当たりとならなければ時短状態が終了される低確率時短状態C2に制御し、即時短当りCになった場合に大当たり遊技や小当たり遊技に制御せず、特別図柄（第一特別図柄、第二特別図柄）の変動表示が20回実行されるまでの間に大当たりとならなければ時短状態が終了される低確率時短状態C3に制御する。

【2609】

また、上記普通入賞口入賞処理で入力情報記憶領域から読みだした入力情報からゲートセンサ2601からの検出信号が入力ポートの入力端子に入力されていたとき、つまりゲート2002を遊技球が通過したときには、機能表示ユニット1400の普通図柄表示器に導出表示される当り普通図柄（二つのLEDの点灯態様）の決定に用いるための普通図柄乱数を更新するカウンタの値を抽出して上記普通入賞口入賞情報として主制御内蔵RAMの普通入賞口入賞情報記憶領域に記憶する。そして、普通図柄の抽選結果が「普通当り」となった場合に、普通図柄乱数に基づいて当り普通図柄Aと当り普通図柄Bと当り普通図柄Cとのいずれかに決定する。このように、本例のパチンコ機1では普通図柄の抽選結果が「普通当り」となった場合に普通当りの種別（当り普通図柄の種別）を決定するよう

になっている。

【2610】

図233(a)に示すように本例のパチンコ機1では、普通図柄の抽選結果が「普通当り」となったときに遊技状態が低確率非時短状態又は高確率非時短状態である場合、つまり時短状態の制御を実行していない場合には、普通当りの種別(当り普通図柄の種別)にかかわらず可変入賞口2003の可変入賞口扉2521を開閉パターン1(開閉P1)で開閉制御し、普通図柄の抽選結果が「普通当り」となったときに遊技状態が高確率時短状態、低確率時短状態A、及び低確率時短状態Bのいずれかである場合、つまり大当りを契機に時短状態の制御を実行している場合(高確率時短状態、低確率時短状態A)及び低確率状態における特別図柄の変動回数が600回に達したことを契機に時短状態の制御を実行している場合(低確率時短状態B)には、普通当りの種別(当り普通図柄の種別)にかかわらず可変入賞口2003の可変入賞口扉2521を開閉パターン2(開閉P2)で開閉制御する。

10

【2611】

また、普通図柄の抽選結果が「普通当り」となったときに遊技状態が低確率時短状態C1である場合、つまり特別図柄の抽選結果が「即時短当り」となって該即時短当りの種別として「即時短当りA」に決定したことに基づいて時短状態の制御を実行している場合には、普通当りの種別(当り普通図柄の種別)にかかわらず可変入賞口2003の可変入賞口扉2521を開閉パターン3(開閉P2)で開閉制御する。一方、普通図柄の抽選結果が「普通当り」となったときに遊技状態が低確率時短状態C2である場合、つまり特別図柄の抽選結果が「即時短当り」となって該即時短当りの種別として「即時短当りB」となったことに基づいて契機に時短状態の制御を実行している場合には、普通図柄の抽選結果が「普通当りA」であれば可変入賞口2003の可変入賞口扉2521を開閉パターン2(開閉P2)で開閉制御し、普通図柄の抽選結果が「普通当りB」又は「普通当りC」であれば可変入賞口2003の可変入賞口扉2521を開閉パターン3(開閉P3)で開閉制御し、普通図柄の抽選結果が「普通当り」となったときに遊技状態が低確率時短状態C3である場合、つまり特別図柄の抽選結果が「即時短当り」となって該即時短当りの種別として「即時短当りC」となったことに基づいて時短状態の制御を実行している場合には、普通図柄の抽選結果が「普通当りA」又は「普通当りB」であれば可変入賞口2003の可変入賞口扉2521を開閉パターン2(開閉P2)で開閉制御し、普通図柄の抽選結果が「普通当りC」であれば可変入賞口2003の可変入賞口扉2521を開閉パターン3(開閉P3)で開閉制御する。

20

30

【2612】

すなわち、低確率非時短状態及び高確率非時短状態(時短状態の制御を実行していない場合)では普通当りの種別や低確率状態であるか高確率状態であるかにかかわらず同一の開閉パターン(開閉パターン1)で可変入賞口2003の可変入賞口扉2521を開閉制御し、高確率時短状態と低確率時短状態Aと低確率時短状態Bとでは普通当りの種別や低確率状態であるか高確率状態であるか、さらに時短状態の種類にかかわらず同一の開閉パターン(開閉パターン2)で可変入賞口2003の可変入賞口扉2521を開閉制御する。一方、低確率時短状態C1と低確率時短状態C2と低確率時短状態C3とでは普通当りの種別や時短状態の種類によって、可変入賞口2003の可変入賞口扉2521を開閉制御する開閉パターンのうち、開閉パターン2と開閉パターン3とに決定される割合を異ならせている。

40

【2613】

また、図233(b)に示すように、開閉パターン1(開閉P1)は可変入賞口2003を0.5秒間に亘って開放状態にする可変入賞口扉2521の動作を1回だけ行うものであり、開閉パターン2(開閉P2)は可変入賞口2003を1秒間に亘って開放状態にする可変入賞口扉2521の動作を2回行うものであり、開閉パターン3(開閉P3)は可変入賞口2003を1.5秒間に亘って開放状態にする可変入賞口扉2521の動作を2回行うものである。また、開閉パターン1は開閉パターン1~3の中で最も遊技者に不

50

利な開閉態様であり、開閉パターン 2、3 に比べて可変入賞口 2 0 0 3 に遊技球を入球させ難くなっている。開閉パターン 2 は開閉パターン 1 よりも遊技者に有利な開閉態様であるが、開閉パターン 3 よりも遊技者に不利な開閉態様とされ、開閉パターン 3 に比べて可変入賞口 2 0 0 3 に遊技球を入球させ難い（または、開閉パターン 3 に比べて可変入賞口 2 0 0 3 への入球数が少ない）ものの開閉パターン 1 に比べて可変入賞口 2 0 0 3 に遊技球を入球させ易くなっている。開閉パターン 3 は開閉パターン 1 ~ 3 の中で最も遊技者に有利な開閉態様であり、開閉パターン 1、2 に比べて可変入賞口 2 0 0 3 に遊技球を入球させ易くなっている。

【 2 6 1 4 】

このように、本例のパチンコ機 1 では時短状態の種別に応じて、可変入賞口 2 0 0 3 への入賞頻度に関わる時短性能（可変入賞口 2 0 0 3 の開閉パターンを少なくとも含んだ時短状態中の遊技制御態様）を異ならせることができるようになっている。また、時短状態の制御が実行される高確率時短状態と低確率時短状態 A と低確率時短状態 B と低確率時短状態 C 1 と低確率時短状態 C 2 と低確率時短状態 C 3 とは、時短状態の制御が実行されない低確率非時短状態及び高確率非時短状態に比べて普通図柄の抽選結果が「普通当り」となったときに遊技者に有利な開閉パターンで可変入賞口 2 0 0 3 の可変入賞口扉 2 5 2 1 を開閉制御するようになっている。また、高確率時短状態と低確率時短状態 A と低確率時短状態 B と低確率時短状態 C 1 と低確率時短状態 C 2 と低確率時短状態 C 3 とは、いずれも時短状態の制御が実行されるものであるが、即時短当りとなった場合に制御される低確率時短状態 C 1 と低確率時短状態 C 2 と低確率時短状態 C 3 とは、高確率時短状態と低確率時短状態 A と低確率時短状態 B とに比べて普通図柄の抽選結果が「普通当り」となったときに遊技者に有利な開閉パターンで可変入賞口 2 0 0 3 の可変入賞口扉 2 5 2 1 を開閉制御する確率が高くなるように構成されている（開閉パターン 3 が実行される確率が高くなるように構成されている）。換言すると、即時短当りとなった場合に制御される低確率時短状態 C 1 と低確率時短状態 C 2 と低確率時短状態 C 3 とは、高確率時短状態と低確率時短状態 A と低確率時短状態 B とに比べて、可変入賞口 2 0 0 3 への入賞頻度に関わる時短性能が高くなるように構成されている。

【 2 6 1 5 】

また、低確率時短状態 C 1 ~ C 3 は、いずれも即時短当りとなった場合に制御されるものであるが、即時短当り A となった場合に制御される低確率時短状態 C 1 は、即時短当り B となった場合に制御される低確率時短状態 C 2 及び即時短当り C となった場合に制御される低確率時短状態 C 3 に比べて普通図柄の抽選結果が「普通当り」となったときに遊技者に最も有利な開閉パターン 3 で可変入賞口 2 0 0 3 の可変入賞口扉 2 5 2 1 を開閉制御する確率が高くなるように構成され、即時短当り B となった場合に制御される低確率時短状態 C 2 は、即時短当り A となった場合に制御される低確率時短状態 C 1 に比べて普通図柄の抽選結果が「普通当り」となったときに遊技者に最も有利な開閉パターン 3 で可変入賞口 2 0 0 3 の可変入賞口扉 2 5 2 1 を開閉制御する確率が低くなるように構成されるものの即時短当り C となった場合に制御される低確率時短状態 C 3 に比べて普通図柄の抽選結果が「普通当り」となったときに遊技者に最も有利な開閉パターン 3 で可変入賞口 2 0 0 3 の可変入賞口扉 2 5 2 1 を開閉制御する確率が高くなるように構成され、即時短当り C となった場合に制御される低確率時短状態 C 3 は、即時短当り A となった場合に制御される低確率時短状態 C 1 及び即時短当り B となった場合に制御される低確率時短状態 C 2 に比べて普通図柄の抽選結果が「普通当り」となったときに遊技者に最も有利な開閉パターン 3 で可変入賞口 2 0 0 3 の可変入賞口扉 2 5 2 1 を開閉制御する確率が低くなるように構成されている。

【 2 6 1 6 】

このように、低確率時短状態 C 1 ~ C 3 は、高確率時短状態、低確率時短状態 A、及び低確率時短状態 B に比べて、可変入賞口 2 0 0 3 への入賞頻度に関わる時短性能が高くなるように構成されている。具体的に、可変入賞口 2 0 0 3 への入賞頻度に関わる時短性能は、低確率時短状態 C 1 ~ C 3 の間で「低確率時短状態 C 1（即時短当り A）> 低確率時

10

20

30

40

50

短状態 C 2 (即時短当り B) > 低確率時短状態 C 3 (即時短当り C)」の関係になるように設定されており、より詳しくは、即時短当り A となった場合には必ず高い時短性能に設定されるように構成され、即時短当り B となった場合には即時短当り A となった場合よりも高い時短性能に設定される確率は低いものの即時短当り C となった場合よりも高い時短性能に設定される確率が高くなるように構成され、即時短当り C となった場合には即時短当り B となった場合よりも高い時短性能に設定される確率は低いものの高確率時短状態、低確率時短状態 A、及び低確率時短状態 B よりも高い時短性能に設定される確率が高くなるように構成される。このように、本例のパチンコ機 1 では即時短当りとなった場合に制御される低確率時短状態の種類に応じて開閉パターンの決定割合、換言すると高い時短性能に設定される割合が異なるため、即時短当りの種別に応じて遊技者の有利度を異ならせることができるようになる。

10

【2617】

なお、図 233 (a) に示すように本例では普通図柄の抽選結果が「普通当り」となったときに、200分の100の割合で当り普通図柄 A に決定し、200分の50の割合で当り普通図柄 B に決定し、200分の50の割合で当り普通図柄 C に決定するように構成されており、このように構成することにより、低確率時短状態 C 1 では開閉パターン 3 に決定される割合が100%とされ、低確率時短状態 C 2 では開閉パターン 3 に決定される割合が50%、開閉パターン 2 に決定される割合が50%とされ、低確率時短状態 C 3 では開閉パターン 3 に決定される割合が25%、開閉パターン 2 に決定される割合が75%とされて、低確率時短状態 C 1 > 低確率時短状態 C 2 > 低確率時短状態 C 3 の順に持ち球が減りにくくなっており、低確率時短状態 C 1 ~ C 3 のそれぞれの有利度を段階的に変化させることができるようになっている。

20

【2618】

このように即時短当りの種類に応じて、低確率時短状態 C の期間や、可変入賞口 2003 への入賞頻度に関わる時短性能を相違させるようにすることで、即時短当りを用いた遊技性を一層多彩にでき、興趣向上を図ることができる。なお、図 233 (a) に示す普通当り時の図柄決定テーブルは一例であり、開閉パターンの選択割合や開閉パターンは普通当り時の図柄決定テーブルに示す割合に限定されるものではない。例えば、低確率時短状態 C 1 において普通当りとなった場合にも開閉パターン 2 に決定されるように構成してもよく、この場合には低確率時短状態 C 1 において開閉パターン 3 に決定される割合を低確率時短状態 C 2、C 3 において開閉パターン 3 に決定される割合よりも高くなるように設定すればよい。また、低確率時短状態 C 1、C 2、C 3 を終了するまでに実行可能な特別図柄の変動回数と時短性能との関係も上記したものに限られるものではなく、例えば高い時短性能に設定される割合が高い場合には低確率時短状態 C を終了するまでに実行可能な特別図柄の変動回数を少なくし(例えば即時短当り A となった場合に低確率時短状態 C 3 に移行制御する)、高い時短性能に設定される割合が低い場合には低確率時短状態 C を終了するまでに実行可能な特別図柄の変動回数を多くする(例えば即時短当り C となった場合に低確率時短状態 C 1 に移行制御する)ようにしてもよい。この場合には低確率時短状態 C を終了するまでに実行可能な特別図柄の変動回数が少ない場合であっても、高い時短性能に設定される割合が高くなることができ、遊技者の有利度合いを高めて遊技興趣を向上させることができる。一方、低確率時短状態 C を終了するまでに実行可能な特別図柄の変動回数が多い場合には、高い時短性能に設定される割合が低いものの、より長い期間に亘って低確率時短状態に制御することができるため、遊技興趣を低下させないようにすることができる。

30

40

【2619】

また、低確率時短状態 C 1、C 2、C 3 のいずれかに制御している場合に特別図柄の変動表示が所定回数(本例では20回、40回、100回のいずれか)に達する以前に、特別図柄の抽選結果が「即時短当り」となって該即時短当りの種別として「即時短当り A」と「即時短当り B」と「即時短当り C」とのいずれかに決定した場合には、制御中の低確率時短状態 C 1、C 2、C 3 を終了し、特別図柄の抽選結果及び決定結果に応じた「即時

50

短当り」の種別に応じた低確率時短状態 C 1、C 2、C 3 に移行制御するようにしてもよいし、制御中の低確率時短状態 C 1、C 2、C 3 を終了することなく継続するようにしてもよい。制御中の低確率時短状態 C 1、C 2、C 3 を終了することなく継続することにより、遊技者に不利な時短性能が実行される割合の高い低確率時短状態に切り替えられることによる遊技興趣の低下を抑止できる（詳細は後述で説明）。この点について、例えば、低確率時短状態 C 1、C 2、C 3 のいずれかに制御しているときに特別図柄の変動表示が所定回数（本例では 20 回、40 回、100 回のいずれか）に達する以前に、特別図柄の抽選結果が「即時短当り」となって該即時短当りの種別として「即時短当り A」と「即時短当り B」と「即時短当り C」とのいずれかに決定した場合に、この決定結果が制御中の低確率時短状態 C（C 1、C 2、C 3）よりも高い時短性能を有する低確率時短状態 C（C 1、C 2、C 3）に対応するものであれば（低確率時短状態 C 3 低確率時短状態 C 2、低確率時短状態 C 3 低確率時短状態 C 1、低確率時短状態 C 2 低確率時短状態 C 1 など）、高い時短性能を有する低確率時短状態 C への変更を許容し、決定結果が制御中の低確率時短状態 C（C 1、C 2、C 3）よりも低い時短性能を有する低確率時短状態 C（C 1、C 2、C 3）に対応するものであれば（低確率時短状態 C 1 低確率時短状態 C 3、低確率時短状態 C 1 低確率時短状態 C 2、低確率時短状態 C 2 低確率時短状態 C 3 など）、低い時短性能を有する低確率時短状態 C への変更を制限するようにしてもよい。このようにすることで、低確率時短状態 C 3 や低確率時短状態 C 2 の制御中であれば、遊技者に有利な時短性能が実行される割合の高い低確率時短状態 C 1 に切り替えられるかどうかを楽しむことができる。

【2620】

なお、本例のパチンコ機 1 では、前述したように、従来のような大当り遊技後に低確率時短状態に制御されるだけでなく、大当り遊技を実行することなく特別図柄が即時短当り図柄が停止表示されることで、即時短当り図柄に応じた低確率時短状態（即時短当り図柄毎に時短性能の異なる低確率時短状態）への直ちに移行する特別な遊技進行制御を有しており、このような特別な遊技進行制御を有する場合、以下のような問題が生ずる虞がある。

【2621】

従来、固定式の始動口への入球に対応する第一特別図柄（非時短状態で主に変動表示する図柄）と可変式の始動口への入球に対応する第二特別図柄（時短状態で主に変動表示する図柄）とを設け、第一特別図柄よりも第二特別図柄（時短状態で主に変動表示する図柄）の方が遊技者に大きな遊技利益を付与するように構成するものが知られているが、このような構成の場合、不正遊技の防止および設計者の意図しない遊技挙動になることを防止するため、非時短状態では可変式の始動口への入球を抑制するように普通図柄に関連する制御を行うのが一般である。普通図柄に関連する制御としては、例えば、上述した普通抽選の結果に基づいて決定される普通変動時間（普通図柄の変動表示が開始されてから終了するまで（普通図柄の抽選結果が導出されるまで）の時間）を、時短状態よりも非時短状態で長い時間（例えば 120 秒等）になるように設定しておくことで、非時短状態での普通図柄の抽選頻度を低下させ、非時短状態で可変式の始動口への入球を抑制することができる。なお、非時短状態での普通変動時間は、普通抽選の結果（普通図柄の抽選結果）が当りであっても外れであっても長時間にしておくことが知られている。

【2622】

これに関し、本例のような特別な遊技進行制御（大当り遊技を実行することなく特別図柄が即時短当り図柄が停止表示されることで、直ちに低確率時短状態 C に制御されるもの）を有する場合、前段同様の制御を用いて普通変動時間を時短状態よりも非時短状態で長い時間になるように設定しておくこと、非時短状態で可変式の始動口への入球については抑制できるものの、即時短当り図柄が停止表示された場合の時短状態における円滑な遊技進行を阻害する虞がある。この点について、本例に対応して説明すると、例えば、本例の低確率非時短状態で開始された普通図柄の変動表示中に、特別図柄の変動表示が即時短当り図柄で停止表示されて低確率時短状態 C に制御されると、低確率非時短状態で開始された普通図柄の変動表示が即時短当り図柄による特別図柄の停止表示期間を跨いで低確率時短

状態C中にも継続する場合がある。この場合、低確率非時短状態で設定された長期の普通変動時間に基づく普通図柄の変動表示中に、比較的不利な遊技状態（低確率非時短状態）から比較的有利な遊技状態（低確率時短状態C）に移行することとなるが、その普通変動時間が低確率非時短状態で設定された長期の時間であるため、低確率時短状態Cに移行した後も長期の普通変動時間が終了するまでは可変式の始動口（可変入賞口扉2521を有する可変入賞口2003）が迅速に開放されないこととなる。万一、その長期の普通変動時間が経過するまでの間に、第一特別図柄の変動表示で低確率時短状態Cが早期に終了してしまった場合（例えば、比較的短期の低確率時短状態C3にて短縮された変動時間に基づく第一特別図柄の変動表示で20回の終了条件を満たしてしまった場合）には、せっかく低確率時短状態Cに移行したにもかかわらず、低確率時短状態Cにて可変入賞口2003の可変入賞口扉2521が一度も作動することなく、低確率非時短状態に戻ってしまう虞がある。そのような場合、突如として開始される低確率時短状態Cの面白みや、低確率時短状態C1、C2、C3に応じた時短性能を遊技者に体感させることができないばかりか遊技者に苛立ちを与えてしまい、低確率時短状態Cでの円滑な遊技進行を阻害するとともに遊技興趣の低下を招いてしまう虞がある。

【2623】

この点について、本例では以下のような特異な態様を有しており、低確率時短状態Cでの円滑な遊技進行の阻害と、遊技興趣の低下を抑止するようにしている。すなわち、本例のパチンコ機1では普通図柄が変動表示されてから停止するまでの普通変動時間としては、以下の特殊な時間が設定されている。すなわち、本例のパチンコ機1における低確率非時短状態で設定される普通変動時間は、複数の時間を有するものの、その何れにおいても、「低確率時短状態C1、C2、C3における特別図柄の変動表示が所定回数（本例では100回、40回、20回のいずれか）に達して終了するまでの最短時間（本例では、低確率時短状態C3に掛かる最短時間が20秒）」よりも短くなるように制限された時間（本例では低確率非時短状態で設定される普通変動時間の最長時間が19秒）が設定されている。また、この「低確率時短状態C1、C2、C3における特別図柄の変動表示が所定回数（本例では100回、40回、20回のいずれか）に達して終了するまでの最短時間」よりも短くなるように制限された普通変動時間は、低確率非時短状態だけに限らず、全ての遊技状態にて選択されるようになっている。

【2624】

これにより、低確率非時短状態にて設定された普通変動時間に基づいて普通図柄の変動表示が開始された後、その普通図柄の変動表示中に特別図柄が即時短当り図柄が停止して低確率時短状態C1、C2、C3の何れに移行したとしても、その普通図柄の変動表示が終了するまでの間に、低確率時短状態C1、C2、C3が終了されてしまうといった自体を確実に回避できる。また、上述した低確率時短状態C1、C2、C3に応じた時短性能で少なくとも1回は確実に可変入賞口扉2521を開閉制御し、低確率時短状態Cでの円滑な遊技進行が阻害されることを防止し、且つ、遊技興趣の低下を抑止することができる。なお、このような普通変動時間は、仮に、即時短当りに基づき低確率時短状態C1、C2、C3以外に、「特別図柄の変動表示が数回（例えば特別図柄の保留数よりも少ない回数）で終了する低確率時短状態CX」等に制御する場合に特に有効であり、このような場合であっても確実に可変入賞口扉2521を開閉制御でき、遊技興趣の低下を抑止することができる。

【2625】

また、本例では、低確率時短状態Cでの円滑な遊技進行が阻害されないようにする点について以下の制御を加えて行っている。すなわち、本例では、機能表示ユニット1400の普通図柄表示器において普通図柄の変動表示が開始された後、普通図柄の変動表示が停止する以前に遊技状態が移行制御した場合には、図233(A)に示す普通図柄の停止時の遊技状態を判定し、該遊技状態に応じた図柄決定テーブルに設定されている開閉パターンで可変入賞口2003の可変入賞口扉2521を開閉制御するようにしている。

【2626】

10

20

30

40

50

例えば、図 234 (A) に示すように、低確率時短状態 C3 の制御中に普通図柄の変動表示が開始されて低確率時短状態 C3 の制御中に機能表示ユニット 1400 の普通図柄表示器に「当り普通図柄 A」を導出した場合には、図 234 (A) の低確率時短状態 C3 に応じた図柄決定テーブルを参照して可変入賞口 2003 の可変入賞口扉 2521 を開閉パターン 2 で開閉制御する一方、低確率時短状態 C3 の制御中に普通図柄の変動表示が開始されたものの低確率時短状態 C3 の制御中に機能表示ユニット 1400 の普通図柄表示器に「当り普通図柄 A」を導出することなく、低確率時短状態 C1 に移行制御した後に機能表示ユニット 1400 の普通図柄表示器に「当り普通図柄 A」を導出した場合には、図 234 (A) の低確率時短状態 C1 に応じた図柄決定テーブルを参照して可変入賞口 2003 の可変入賞口扉 2521 を開閉パターン 3 で開閉制御する。

10

【2627】

また、図 234 (B) に示すように、低確率時短状態 C1 の制御中に普通図柄の変動表示が開始されて低確率時短状態 C1 の制御中に機能表示ユニット 1400 の普通図柄表示器に「当り普通図柄 B」を導出した場合には、図 234 (A) の低確率時短状態 C1 に応じた図柄決定テーブルを参照して可変入賞口 2003 の可変入賞口扉 2521 を開閉パターン 3 で開閉制御する一方、低確率時短状態 C1 の制御中に普通図柄の変動表示が開始されたものの低確率時短状態 C1 の制御中に機能表示ユニット 1400 の普通図柄表示器に「当り普通図柄 B」を導出することなく、低確率時短状態 B に移行制御した後に機能表示ユニット 1400 の普通図柄表示器に「当り普通図柄 B」を導出した場合には、図 234 (A) の低確率時短状態 B に応じた図柄決定テーブルを参照して可変入賞口 2003 の可変入賞口扉 2521 を開閉パターン 2 で開閉制御する。

20

【2628】

また、図 234 (C) に示すように、低確率時短状態 C2 の制御中に普通図柄の変動表示が開始されて低確率時短状態 C2 の制御中に機能表示ユニット 1400 の普通図柄表示器に「当り普通図柄 C」を導出した場合には、図 234 (A) の低確率時短状態 C2 に応じた図柄決定テーブルを参照して可変入賞口 2003 の可変入賞口扉 2521 を開閉パターン 3 で開閉制御する一方、低確率時短状態 C2 の制御中に普通図柄の変動表示が開始されたものの低確率時短状態 C2 の制御中に機能表示ユニット 1400 の普通図柄表示器に「当り普通図柄 C」を導出することなく、大当り遊技状態の制御中に機能表示ユニット 1400 の普通図柄表示器に「当り普通図柄 C」を導出した場合には、図 234 (A) の低確率非時短状態に応じた図柄決定テーブルを参照して可変入賞口 2003 の可変入賞口扉 2521 を開閉パターン 1 で開閉制御する。この例では、大当り遊技状態は第一大入賞口 2006 や第二大入賞口 2007 へ遊技球を入球させることで大量の遊技球（賞球）を獲得可能な状態であり、可変入賞口 2003 の可変入賞口扉 2521 が開閉制御されていても遊技者に何ら有利な状態とならないため、遊技者に最も不利な開閉パターン 1 で可変入賞口 2003 の可変入賞口扉 2521 を開閉制御するようにしている。なお、大当り遊技状態中には低確率非時短状態に制御するようにしてもよく、この場合には実際の遊技状態と可変入賞口 2003 の可変入賞口扉 2521 の開閉制御態様を合致させることができる。

30

【2629】

このように、本例のパチンコ機 1 では、普通図柄の変動開始時の遊技状態ではなく普通図柄の停止時の遊技状態に応じた開閉パターンで可変入賞口 2003 の可変入賞口扉 2521 を開閉制御するようになっている。これにより、上述したように、低確率非時短状態にて設定された普通変動時間に基づいて普通図柄の変動表示が開始された後、その普通図柄の変動表示中に低確率時短状態 C1、C2、C3 の何れに移行したとしても、その普通図柄の変動表示が終了するまでの間に、低確率時短状態 C1、C2、C3 が終了されてしまうといった自体を確実に回避することに加え、低確率時短状態 C1、C2、C3 に応じた時短性能で少なくとも 1 回は確実に可変入賞口扉 2521 を開閉制御し、低確率時短状態 C での円滑な遊技進行が阻害されることを防止し、且つ、遊技興趣の低下を抑止することができる。また、遊技状態と可変入賞口 2003 の可変入賞口扉 2521 の開閉制御態様とを合致させることができ、遊技者に不信感を与えないようにすることができる。

40

50

【 2 6 3 0 】

なお、演出表示装置 1 6 0 0 でも普通図柄変動結果を表示するようにしてもよく、この場合には演出表示装置 1 6 0 0 の画面端の普通変動領域において当落に関する情報のみ（例えば ×）を表示し、普通当りの種別（当り普通図柄の種別）については表示しないようにしてもよい。具体的には、機能表示ユニット 1 4 0 0 の普通図柄表示器において普通図柄の変動表示を開始するときに演出表示装置 1 6 0 0 の普通変動領域において「○」と「×」を交互に表示する変動表示を開始し、普通図柄表示器において普通図柄の変動表示を停止するときに普通図柄の抽選結果が「普通当り」であれば演出表示装置 1 6 0 0 の普通変動領域に「○」を表示した状態で停止し、普通図柄の抽選結果が「外れ」であれば演出表示装置 1 6 0 0 の普通変動領域に「×」を表示した状態で停止させるものであり、普通図柄の抽選結果が「普通当り」である場合には普通当りの種別（当り普通図柄の種別）にかかわらず演出表示装置 1 6 0 0 の普通変動領域に「○」を表示することで普通当りの種別（当り普通図柄の種別）を判別困難にしてもよい。これにより、遊技者が最も注目する演出表示装置 1 6 0 0 に表示される普通図柄の停止態様からは普通当りの種別（当り普通図柄の種別）が困難になり、普通当りとなった場合に普通当りの種別、つまり可変入賞口 2 0 0 3 の可変入賞口扉 2 5 2 1 の開閉制御態様に注目させることができるし、パチンコ機 1 の主制御基板 1 3 1 0 や周辺制御基板 1 5 1 0 の制御が複雑になることを防止でき、信頼性を向上してエラーの発生を防止することができる。

10

【 2 6 3 1 】

なお、図示は省略するが、本例では、例えば、低確率時短状態 C 1 の制御中に普通図柄の抽選結果が「普通当り」となり、その抽選結果を受けて普通図柄の変動表示が開始されたものの低確率時短状態 C 1 の制御中に機能表示ユニット 1 4 0 0 の普通図柄表示器に「当り普通図柄 A」や「当り普通図柄 B」を導出することなく低確率時短状態 C 1 が終了し、普通図柄の変動表示が低確率非時短状態の制御中にも継続される場合がある。その場合、低確率非時短状態の制御中に特別図柄の変動表示結果に応じて、さらに低確率非時短状態から低確率時短状態 C 2、C 3 に移行したり、あるいは、新たに低確率時短状態 C 1 に移行することも考えられる。このような場合、普通変動時間として極端に長期な時間（例えば 1 0 分など）が設定されていると、低確率時短状態 C 1 の制御中に開始された普通図柄の変動表示が、低確率時短状態 C 1 および低確率非時短状態を経て低確率時短状態 C 2、C 3 に移行や新たな低確率時短状態 C 1 への制御中にまで継続されてしまうことになり、上記した普通図柄の停止時の遊技状態に応じた開閉パターンで可変入賞口 2 0 0 3 の可変入賞口扉 2 5 2 1 が開閉制御されてしまうと、可変入賞口扉 2 5 2 1 の開閉時期を考慮した遊技設計が困難になり、設計者の意図が適切に反映された遊技性が実現できない虞がある。

20

30

【 2 6 3 2 】

そこで、本例では、例えば、低確率時短状態 C 1 の制御中に普通図柄の抽選結果が「普通当り」となり、その抽選結果を受けて普通図柄の変動表示が開始されたものの低確率時短状態 C 1 の制御中に機能表示ユニット 1 4 0 0 の普通図柄表示器に「当り普通図柄 A」や「当り普通図柄 B」を導出することなく低確率時短状態 C 1 が終了し、普通図柄の変動表示が低確率非時短状態の制御中にも継続される場合において、それ以降のさらなる遊技状態の変遷を跨いで普通図柄の変動表示が継続されないように制限している。具体的には、低確率時短状態 C 1 の制御中に開始された普通図柄の変動表示が低確率非時短状態の制御中にも継続される場合には、低確率時短状態 C 1 の制御中に開始される普通変動時間を特定時間未満（例えば 5 秒未満）の特定の普通変動時間に設定するとともに、少なくとも低確率非時短状態に制御された後の最初の特別図柄の抽選結果が即時短当りだった場合における特別変動時間を特定の普通変動時間よりも長い時間（例えば 5 秒以上）の制限用の特別変動時間に設定するようにしている。これにより、低確率時短状態 C 1 の制御中に開始された普通図柄の変動表示が低確率非時短状態の制御中にも継続される場合には、普通図柄の変動表示が低確率非時短状態に制御されている間に必ず終了するようにでき、例えば、低確率非時短状態に移行制御した後に機能表示ユニット 1 4 0 0 の普通図柄表示器に

40

50

「当り普通図柄 A」、「当り普通図柄 B」を導出した場合には、図柄決定テーブルを参照して可変入賞口 2003 の可変入賞口扉 2521 を開閉パターン 1 で開閉制御することが予見できるようになる。この結果、可変入賞口扉 2521 の開閉時期を考慮した遊技設計が容易になり、設計者の意図を反映した遊技性が実現し易くすることができる。

【2633】

[可変入賞口の開閉態様の変形例における遊技状態の遷移]

次に上記した可変入賞口の開閉態様の変形例における遊技状態の遷移について説明する。図 235 は可変入賞口の開閉態様の変形例における遊技状態の遷移を示す説明図である。なお、図 235 に示す遊技状態の遷移は図 196 に示す遊技状態の遷移と一部が異なるものであるため、図 196 に示す遊技状態の遷移と異なる部分についてのみ説明し、図 196 に示す遊技状態の遷移と共通する部分について重複した説明を行わない。

10

【2634】

可変入賞口の開閉態様の変形例においても特別図柄の抽選結果が「大当り」や「即時短当り」となることを契機として非時短状態から時短状態へ移行することが可能とされ、特別図柄の抽選結果が「大当り」である場合には、大当り遊技を実行した後に時短状態に移行するのに対し、特別図柄の抽選結果が「即時短当り」である場合や特別図柄の変動回数に関する所定条件が成立した場合（本例では遊技状態が低確率状態から高確率状態に変化することなしに当該低確率状態での特別図柄の変動回数が 600 回に達した場合）には、大当り遊技を実行せずに時短状態に移行している。

【2635】

また、特別図柄の抽選結果が「即時短当り」となったときに、該即時短当りの種別として「即時短当り A」に決定した場合には、大当り遊技を実行せずに特別図柄の変動表示が 100 回に達するまでの間、低確率時短状態 C1 に制御し、該即時短当りの種別として「即時短当り B」に決定した場合には、大当り遊技を実行せずに特別図柄の変動表示が 40 回に達するまでの間、低確率時短状態 C2 に制御し、該即時短当りの種別として「即時短当り C」に決定した場合には、大当り遊技を実行せずに特別図柄の変動表示が 20 回に達するまでの間、低確率時短状態 C3 に制御する。ただし、特別図柄の変動表示が所定回数に達するよりも前に、特別図柄の抽選結果が「大当り」となった場合や特別図柄の変動回数に関する所定条件が成立した場合（本例では低確率状態における特別図柄の変動回数が 600 回に達した場合）には、その時点で、低確率時短状態 C を終了する。

20

30

【2636】

また、低確率時短状態 C1、C2、C3 のいずれかに制御している場合に特別図柄の変動表示が所定回数（本例では 20 回、40 回、100 回のいずれか）に達する以前に、特別図柄の抽選結果が「即時短当り」となって該即時短当りの種別として「即時短当り A」と「即時短当り B」と「即時短当り C」とのいずれかに決定した場合には、決定した即時短当りの種別が制御中の低確率時短状態 C1、C2、C3 よりも高い時短性能（遊技者の有利度が高い）が実行される割合の高い低確率時短状態 C1、C2、C3 に制御する起因となる即時短当りであることを条件に制御中の低確率時短状態 C1、C2、C3 を終了して、この決定した即時短当りの種別に応じた低確率時短状態 C1、C2、C3 に制御する一方、決定した即時短当りの種別が制御中の低確率時短状態 C1、C2、C3 よりも低い時短性能（遊技者の有利度が低い）が実行される割合が高い即時短当りである場合には制御中の低確率時短状態 C1、C2、C3 を終了することなく継続する。

40

【2637】

例えば、図 235 に示すように低確率時短状態 C3 に制御している場合に特別図柄の抽選結果が「即時短当り」となったときに、該即時短当りの種別として「即時短当り A」又は「即時短当り B」に決定した場合には、低確率時短状態 C3 を終了して低確率時短状態 C1 又は低確率時短状態 C2 に移行制御し、低確率時短状態 C2 に制御している場合に特別図柄の抽選結果が「即時短当り」となったときに、該即時短当りの種別として「即時短当り A」に決定した場合には、低確率時短状態 C2 を終了して低確率時短状態 C1 に移行制御する一方、低確率時短状態 C1 に制御している場合に特別図柄の抽選結果が「即時短

50

当り」となったときに、該即時短当りの種別として「即時短当りB」又は「即時短当りC」に決定した場合には、低確率時短状態C1を終了することなく継続し、低確率時短状態C2に制御している場合に特別図柄の抽選結果が「即時短当り」となったときに、該即時短当りの種別として「即時短当りC」に決定した場合には、低確率時短状態C2を終了することなく継続するようになっている。そのため、低確率時短状態C1、C2、C3に制御している場合には、制御中の低確率時短状態C1、C2、C3よりも高い時短性能（遊技者の有利度が高い）が実行される割合の高い低確率時短状態C1、C2、C3に移行制御されるかどうか期待をもって遊技させることができるようになる。

【2638】

また、この場合には制御中の低確率時短状態Cよりも高い時短性能が実行される割合の高い低確率時短状態Cへ昇格させるか否かを報知する昇格獲得演出を実行するようによもよく、昇格獲得演出が実行された場合に遊技興趣を向上させることができる。なお、特別図柄の抽選結果が「即時短当り」となったときに、該即時短当りの種別として制御中の低確率時短状態C1、C2、C3よりも高い時短性能（遊技者の有利度が高い）が実行される割合の高い低確率時短状態C1、C2、C3に制御する起因となる即時短当りに決定しなかった場合にも昇格獲得演出を実行するようによもよく、この場合には特別図柄の抽選結果が「即時短当り」となったときに、該即時短当りの種別として制御中の低確率時短状態C1、C2、C3よりも高い時短性能（遊技者の有利度が高い）が実行される割合の高い低確率時短状態C1、C2、C3に制御する起因となる即時短当りに決定した場合に、「昇格獲得演出」として、演出表示装置1600の画面端からキャラクタYが出現するかどうかを煽る表示を行い、演出表示装置1600の画面中央にキャラクタYが出現する成功パターン（制御中の低確率時短状態Cよりも高い時短性能が実行される割合の高い低確率時短状態Cへの昇格に成功する演出）を実行し、特別図柄の抽選結果が「即時短当り」となったときに、該即時短当りの種別として制御中の低確率時短状態C1、C2、C3よりも高い時短性能（遊技者の有利度が高い）が実行される割合の高い低確率時短状態C1、C2、C3に制御する起因となる即時短当りに決定しなかった場合に、所定の割合で演出表示装置1600の画面端からキャラクタYが出現するかどうかを煽る表示を行い、演出表示装置1600の画面端からキャラクタYが出現しない失敗パターン（制御中の低確率時短状態Cよりも高い時短性能が実行される割合の高い低確率時短状態Cへの昇格に失敗する演出）を実行するようによもよい。これにより昇格獲得演出が実行された場合に制御中の低確率時短状態Cよりも高い時短性能が実行される割合の高い低確率時短状態Cへ昇格するかどうか期待をもって注目させることができるようになる。

【2639】

なお、特別図柄の抽選結果が「即時短当り」となったときに、該即時短当りの種別として制御中の低確率時短状態C1、C2、C3と同一の低確率時短状態C1、C2、C3の実行の起因となる即時短当りに決定した場合、すなわち低確率時短状態C1の制御中に該即時短当りの種別として即時短当りAに決定した場合や、低確率時短状態C2の制御中に該即時短当りの種別として即時短当りBに決定した場合、及び低確率時短状態C3の制御中に該即時短当りの種別として即時短当りCに決定した場合には、低確率時短状態C1、C2、C3に制御可能な期間を延長させるようによもよい。例えば低確率時短状態C1に制御されてから20回目の特別図柄の変動表示で、特別図柄の抽選結果が「即時短当り」となったときに、該即時短当りの種別として「即時短当りA」に決定した場合には、低確率時短状態C1に移行制御してからの特別図柄の変動回数をリセット（0回をセット）し、特別図柄の抽選結果が「即時短当り」となったときに、該即時短当りの種別として「即時短当りA」に決定した変動表示の停止後の低確率時短状態C1において再び特別図柄の変動回数を0回から計数して特別図柄の変動回数が100回に達した場合に当該低確率時短状態C1を継続するようによもよく、この場合には通常よりも特別図柄の変動回数が20回多い120回に達するまで低確率時短状態C1に制御することができるようになる。また、この場合には上記延長獲得演出の成功パターンを実行するようによもよく、延長獲得演出が実行された場合に遊技興趣を向上させることができる。なお、低確率時短

10

20

30

40

50

状態 C 1、C 2、C 3 の制御中に即時短当り A、即時短当り B、及び即時短当り C に当選していなくても、所定の割合で上記延長獲得演出の失敗パターンを実行するようにしてもよい。これにより延長獲得演出が実行された場合に低確率時短状態に制御する期間が延長されるかどうか期待をもって注目させることができるようになる。

【2640】

また、低確率時短状態 C 1、C 2、C 3 のいずれかに制御している場合に特別図柄の変動表示が所定回数（本例では 20 回、40 回、100 回のいずれか）に達する以前に、特別図柄の変動回数に関する所定条件が成立した場合（本例では低確率状態における特別図柄の変動回数が 600 回に達した場合）であっても低確率時短状態 C 1、C 2、C 3 の制御を終了することなく継続するようにしてもよい。この場合には、低確率時短状態 C 1、C 2、C 3 における特別図柄の変動表示が所定回数（本例では 20 回、40 回、100 回のいずれか）に達した場合に低確率時短状態 C 1、C 2、C 3 を終了して低確率非時短状態 B に移行制御するようにしてもよい。この場合には、低確率時短状態 C 1 において特別図柄の変動回数が所定回数に達する以前に遊技者に不利な時短性能が実行される割合の高い低確率時短状態 C 2 や低確率時短状態 C 3 に切り替えられることによる遊技興趣の低下を抑止できる。また、低確率時短状態 C 1、C 2、C 3 の終了後に低確率時短状態 B に移行制御するように構成した場合には、特別図柄の抽選結果が「大当り」となるかまたは低確率時短状態 B に移行制御してからの特別図柄の変動回数が所定回数（本例では 700 回）に達した場合に低確率時短状態 B を終了するようにしてもよいし、特別図柄の抽選結果が「大当り」となるかまたは特別図柄の変動回数に関する所定条件が成立（本例では低確率状態における特別図柄の変動回数が 600 回に達すること）してからの特別図柄の変動回数が所定回数（本例では 700 回）に達した場合に低確率時短状態 B を終了するようにしてもよい（低確率状態における特別図柄の変動回数が 600 回に達してから低確率時短状態 C 1、C 2、C 3 で実行された特別図柄の変動回数を低確率時短状態 B で実行された特別図柄の変動回数として計数する）。

【2641】

なお、上記した例では第一図柄乱数と比較される即時短当り時の図柄決定テーブルに振り分けられる判定値の割合と、第二図柄乱数と比較される即時短当り時の図柄決定テーブルに振り分けられる判定値の割合と、を同一としたが、これらの割合を異ならせるようにしてもよく、例えば図 236 (D) に示すように、第一図柄乱数と比較される即時短当り時の図柄決定テーブルでは高い時短性能が実行される割合の低い低確率時短状態 C 3 に制御する起因となる即時短当り C に決定される割合を最も高くし、高い時短性能が実行される割合の高い低確率時短状態 C 1 に制御する起因となる即時短当り A に決定される割合を最も低くする一方、第二図柄乱数と比較される即時短当り時の図柄決定テーブルでは高い時短性能が実行される割合の高い低確率時短状態 C 1 に制御する起因となる即時短当り A に決定される割合を最も高くし、高い時短性能が実行される割合の低い低確率時短状態 C 3 に制御する起因となる即時短当り C に決定される割合を最も低くするようにしてもよい。このように構成することにより、通常時（非時短状態）と時短状態時とのいずれにおいても即時短当りとなる可能性を有するものの、時短状態時には通常時よりも遊技者に有利な時短状態に制御される確率を高めて時短状態の有利度合いを向上させることができるため、時短状態における遊技興趣を向上させることができる。

【2642】

また、低確率時の抽選テーブルと高確率時の抽選テーブルとにおいて、第二特別乱数と比較される即時短当り判定値に基づいて即時短当りに当選すると判定される確率と、第一特別乱数と比較される即時短当り判定値に基づいて即時短当りに当選すると判定される確率と、を異ならせるようにしてもよく、例えば図 236 (A) に示すように、低確率時の抽選テーブルと高確率時の抽選テーブルとにおいて、第二特別乱数と比較される即時短当り判定値に基づいて即時短当りに当選すると判定される確率を、第一特別乱数と比較される即時短当り判定値に基づいて即時短当りに当選すると判定される確率よりも高くなるように設定するようにしてもよい。この場合には通常時（非時短状態）と時短状態時とのい

ずれにおいても即時短当りとなる可能性を有するものの、時短状態時には通常時よりも即時短当りとなる確率を高めて時短状態の連続発生を図ることができ、時短状態となった場合により有利な時短状態への移行制御に期待させることができる。なお、低確率時の抽選テーブルと図224(B)に示す高確率時の抽選テーブルとの一方でのみ即時短当りに当選すると判定される確率を異ならせるようにしてもよい。

【2643】

また、図236(D)に示すように第一図柄乱数と比較される即時短当り時の図柄決定テーブルと第二図柄乱数と比較される即時短当り時の図柄決定テーブルとで振り分けられる判定値の割合を異ならせることに加えて、図236(A)に示すように第一特別乱数と比較される抽選テーブルと第二特別乱数と比較される抽選テーブルとで即時短当りに当選すると判定される確率を異ならせるようにしてもよく、このように構成した場合には、時短状態の有利度合いが一層高まり、時短状態における遊技興趣を向上させることができる。

10

【2644】

また、遊技状態に応じて即時短当り時の図柄決定テーブルを異ならせるようにしてもよく、例えば図237(A)、(B)に示すように、即時短当りとなったときに非時短状態(低確率時短状態、高確率時短状態)であれば遊技者に有利な開閉パターン(この例では開閉P1)の実行割合が低い(時短性能が低い)低確率時短状態C3に制御する起因となる即時短当りCに決定し、時短状態(低確率時短状態A、B、C1~C3及び高確率時短状態)であれば遊技者に有利な開閉パターン(この例では開閉P1)の実行割合が高い(時短性能が高い)低確率時短状態C1に制御する起因となる即時短当りA又は低確率時短状態C2に制御する起因となる即時短当りBに決定するようにしてもよい。このように構成することにより、非時短状態では即時短当りとなった場合に有利度合いの低い低確率時短状態C3に移行制御するものの、低確率時短状態C3に移行制御されると即時短当りに当選することにより低確率時短状態C3よりも有利な低確率時短状態C1又は低確率時短状態C2に移行制御させることができるため、段階的に有利度合いを変化させることができる。

20

【2645】

なお、高確率状態(高確率非時短状態、高確率時短状態)に制御している場合には特別図柄の抽選結果が「即時短当り」となることを契機として低確率時短状態Cに制御しない「即時短当り図柄無効期間」として設定するようにしてもよい。このように構成することにより、高確率状態から低確率状態に転落することによる遊技興趣の低下を抑止できる。また、低確率時短状態に制御している場合にのみ特別図柄の抽選結果が「即時短当り」となることを契機として低確率時短状態Cに制御するようにしてもよく、これにより低確率時短状態の有利度合いを向上させることができる。

30

【2646】

[低確率時短状態Cを用いたゲーム性の変形例]

次に、上記した実施形態とはゲーム性の一部が異なる変形例について、以下に説明する。上記した実施形態では、第一特別図柄の抽選結果が「即時短当り」となる装飾図柄1600a(特別図柄)の変動表示の停止時に、演出表示装置1600において「お助けモードS突入!!」という救済確定画像を表示して遊技者に「お助けモードS」に突入することを通知するとともに、「お助けモードS」に突入した後は演出表示装置1600の左上上部において、現在の遊技状態を示す状態表示として、低確率時短状態Cの制御中であることを示す「お助けモードS中」という救済中画像を表示するように構成するようになっているが、低確率時短状態Cに移行制御すること(「お助けモードS突入!!」の救済確定画像)や低確率時短状態Cの制御中であること(「お助けモードS中」の救済中画像)を「即時短当り」の種別によっては通知しないようにし、低確率時短状態Cを秘匿して遊技進行させる新たなゲーム性にしてもよい。以下、こうした新たなゲーム性の変形例を説明する。

40

【2647】

図238(A)、(B)に示すように本例では、第一特別図柄及び第二特別図柄の抽選

50

において、低確率時短状態Cに制御する契機として、前述した即時短当りとは別に「特定即時短当り」を設定し、この特定即時短当りに当選するか否かの抽選を行うようになっている。本例では、特別図柄の抽選結果が特定即時短当りである場合には、特別図柄の停止時の態様（特別図柄の停止図柄）として特定即時短当り図柄に決定し、特定即時短当り図柄が導出表示された場合には、即時短当りA図柄、即時短当りB図柄、及び即時短当りC図柄が導出表示された場合と同様に、時短状態に制御するように構成されている。なお、特定即時短当り図柄が導出表示された場合には、前述した低確率時短状態C1～C3とは異なり、特別図柄（第一特別図柄、第二特別図柄）の変動表示が2回実行されるまで継続可能な低確率時短状態C4に制御するようになっている。なお、図238に示す抽選テーブル及び図柄決定テーブルは、図224に示す抽選テーブル及び図柄決定テーブルと一部が異なるものであるため、図224と異なる部分についてのみ説明し、共通する部分について重複した説明になるため省略する。また、図238(A)、(B)に示す例では、即時短当りに当選するか否かの抽選と特定即時短当りに当選するか否かの抽選とが別に構成されるが、即時短当りに当選するか否かの抽選を行わないようにしてもよい（すなわち低確率時短状態Cに移行制御すること（「お助けモードS突入！！」の救済確定画像）や低確率時短状態Cの制御中であること（「お助けモードS中」の救済中画像）を通知する即時短当りを設けないようにしてもよい）し、即時短当りに当選するか否かの抽選と特定即時短当りに当選するか否かの抽選とをまとめて実行する（例えば即時短当りに当選するか否かの抽選を行って即時短当りにする抽選結果が得られた場合に、即時短当り図柄の種別として即時短当りA図柄、即時短当りB図柄、即時短当りC図柄、特定即時短当り図柄の中からいずれかに決定するようにしてもよく、この場合には特定即時短当り図柄に決定する割合を他の種別よりも格段に高くする（例えば、即時短当りA図柄：即時短当りB図柄：即時短当りC図柄：特定即時短当り図柄＝1：2：7：90等）ようにしてもよい）。

【2648】

図238(A)、(B)に示す抽選テーブルにおいて、第一特別乱数と比較するために参照される低確率時の抽選テーブル及び高確率時の抽選テーブルでは、設定値1～6のいずれにおいても同一とされる10/319の特定即時短当り確率で第一特別乱数が即時短当りに当選したことを示す即時短当り判定値と一致し、それ以外の第一特別乱数が上記外れであることを示す外れ判定値と一致するように上記第一特別乱数がそれぞれ関連付けされている。一方、第二特別乱数と比較するために参照される抽選テーブルでは、特定即時短当り判定値が設けられていない。これにより、第一始動口2004への始動入賞に基づく第一特別図柄の変動表示が主流になっている非時短状態においては、時短状態に比べて特定即時短当りを頻繁に発生させることができるようになる。

【2649】

このように本例では特定即時短当り確率について、低確率状態と高確率状態とで変化せず、パチンコ機1の設定値を切り替えることによっても変化しないように構成される。また、特定即時短当り確率は大当り確率や即時短当り確率に比べて非常に高い確率とされており、大当りや即時短当りとなるまでに特定即時短当りを頻繁に発生させることができるようになっている。

【2650】

また、図238(C)に示す非時短状態の大当り図柄決定テーブルにおいて、第一図柄乱数と比較するために参照される大当り図柄決定テーブルでは、大当りCと大当りDに判定値が振り分けられる一方で大当りAと大当りBに判定値が振り分けられておらず、第一図柄乱数（例えば1～100の乱数値）に対し、「大当りC：大当りD＝99：1」となる割合で判定値が振り分けられている。また、第二図柄乱数と比較される大当り図柄決定テーブルは、第一図柄乱数と比較される大当り図柄決定テーブルと同様に大当りCと大当りDにのみ判定値が振り分けられて大当りAと大当りBに判定値が振り分けられていないが、第二図柄乱数（例えば1～100の乱数値）に対し、「大当りC：大当りD＝80：20」となる割合で判定値が振り分けられており、第一図柄乱数で大当りとなった場合よりも有利度合いの高い大当り（この場合には大当りD）に決定される割合が高くなるよう

10

20

30

40

50

に構成され、第一始動口 2 0 0 4 への始動入賞に基づく第一特別図柄の変動表示よりも第二始動口 2 0 0 5 又は可変入賞口 2 0 0 3 への始動入賞に基づく第二特別図柄の変動表示が実行された場合に遊技者に有利な状態となるようになっている。

【 2 6 5 1 】

これに対し、図 2 3 8 (D) に示す時短状態の大当り図柄決定テーブルにおいて、第一図柄乱数と比較するために参照される大当り図柄決定テーブルでは、大当り A と大当り B と大当り C と大当り D の全てに判定値が振り分けられ、第一図柄乱数（例えば 1 ~ 1 0 0 の乱数値）に対し、「大当り A : 大当り B : 大当り C : 大当り D = 2 5 : 2 5 : 4 9 : 1」となる割合で判定値が振り分けられている。また、第二図柄乱数と比較される大当り図柄決定テーブルでは、大当り A と大当り C にのみ判定値が振り分けられて大当り B と大当り D に判定値が振り分けられていないが、第二図柄乱数（例えば 1 ~ 1 0 0 の乱数値）に対し、「大当り A : 大当り D = 8 0 : 2 0」となる割合で判定値が振り分けられており、第一図柄乱数で大当りとなった場合よりも有利度合いの高い大当り（この場合には大当り A）に決定される割合が高くなるように構成され、第一始動口 2 0 0 4 への始動入賞に基づく第一特別図柄の変動表示よりも第二始動口 2 0 0 5 又は可変入賞口 2 0 0 3 への始動入賞に基づく第二特別図柄の変動表示が実行された場合に遊技者に有利な状態となるようになっている。

10

【 2 6 5 2 】

また、図 2 3 8 (C)、(D) に示す大当り図柄決定テーブルは、時短状態では非時短状態よりも有利度合いの高い大当り、例えば次回大当りまで高確率状態に制御する大当り A 及び大当り B に決定される割合や長期の時短状態が付与される大当り A 及び大当り D に決定される割合が高くなるように構成される。つまり、時短状態において、第二始動口 2 0 0 5 又は可変入賞口 2 0 0 3 へ遊技球が受け入れられたことに基づく特別抽選の結果が大当りとなった場合には、非時短状態中において、第二始動口 2 0 0 5 又は可変入賞口 2 0 0 3 へ遊技球が受け入れられたことに基づく特別抽選の結果が大当りとなった場合よりも、有利度合いが高くなるように構成されている。そのため、時短状態において、第二始動口 2 0 0 5 又は可変入賞口 2 0 0 3 へ遊技球が受け入れられたことに基づく特別抽選の結果が大当りとなった場合には、非時短状態において、第二始動口 2 0 0 5 又は可変入賞口 2 0 0 3 へ遊技球が受け入れられたことに基づく特別抽選の結果が大当りとなった場合よりも有利な大当りを発生させることができ、時短状態の有利度合いを高めて遊技興趣を向上させることができる。

20

30

【 2 6 5 3 】

また、図 2 3 9 (A) に示すように本例のパチンコ機 1 では、普通図柄の抽選結果が「普通当り」となったときに、遊技状態が低確率時短状態 C 4 である場合、つまり特定即時短当りとなったことに基づいて時短状態の制御を実行している場合には、普通当りの種別（当り普通図柄の種別）にかかわらず可変入賞口 2 0 0 3 の可変入賞口扉 2 5 2 1 を開閉パターン 4（開閉 P 4）で開閉制御する。また、図 2 3 9 (B) に示すように、開閉パターン 4（開閉 P 4）は可変入賞口 2 0 0 3 を 0 . 5 1 秒間に亘って開放状態にする可変入賞口扉 2 5 2 1 の動作を 1 回だけ行うものであり、遊技状態が低確率非時短状態及び高確率非時短状態である場合、つまり時短状態の制御を実行していない場合に実行される開閉パターン 1（開閉 P 1）と同様の態様で開閉動作するようになっている。このように特定即時短当りとなったことに基づいて移行制御される低確率非時短状態 C 4 では、普通図柄の抽選結果が「普通当り」となったときに時短状態の制御を実行していない場合と同様の態様で可変入賞口 2 0 0 3 の可変入賞口扉 2 5 2 1 を開閉制御するようになっており、可変入賞口 2 0 0 3 の可変入賞口扉 2 5 2 1 の開閉態様からは低確率時短状態 C 4 に制御されているか否かを判別困難となっている。

40

【 2 6 5 4 】

なお、上述した通り、低確率時短状態 C 4 は、特別図柄（第一特別図柄、第二特別図柄）の変動表示が 2 回実行されるまで継続可能な状態であり、より詳しくは、低確率時短状態 C 4 は、大当り遊技が実行されることを除いて、第一特別図柄の変動表示が 2 回実行さ

50

れるか、第二特別図柄の変動表示が2回実行されるか、第一特別図柄と第二特別図柄の変動表示が1回ずつ実行されるまで継続する状態である。つまり、上述の開閉パターン4（開閉P4）は開閉パターン2、3（開閉P2、3）のように可変入賞口2003への入球可能性が著しく高くなるものではないため、低確率時短状態C4は、第二特別図柄の変動表示が必ずしも約束されるわけではなく、第二特別図柄の変動表示が2回実行されて終了する可能性よりも、第一特別図柄の変動表示が2回実行されて終了する可能性の方が高く、第一特別図柄と第二特別図柄の変動表示が1回ずつ実行されて終了することが稀に発生可能な状態である。

【2655】

また、本例では時短状態中に即時短当りとなった場合に、非時短状態中に即時短当りとなった場合よりも有利な態様で低確率時短状態に制御されるように即時短当りの種類（即時短当り図柄）を決定することとしている。具体的には、図239（C）、（D）に示すように、非時短状態（低確率非時短状態、高確率非時短状態）で第一特別図柄の抽選結果が即時短当りとなった場合には、可変入賞口扉2521の開閉パターンおよび制御期間が比較的不利な低確率時短状態C3に制御する起因となる即時短当りC（即時短当りC図柄）に高い割合で決定されるように構成されている。また、非時短状態（低確率非時短状態、高確率非時短状態）で第二特別図柄の抽選結果が即時短当りとなった場合には、低確率時短状態C2に制御する起因となる即時短当りB（即時短当りB図柄）にも決定可能であるものの、可変入賞口扉2521の開閉パターンおよび制御期間が比較的不利な低確率時短状態C3に制御する起因となる即時短当りC（即時短当りC図柄）に高い割合で決定されるように構成されている。

【2656】

一方、時短状態（低確率時短状態A～C）で第一特別図柄の抽選結果が即時短当りとなった場合には、即時短当りC（即時短当りC図柄）には決定されないように構成され、可変入賞口扉2521の開閉パターンおよび制御期間が比較的有利な低確率時短状態C1に制御する起因となる即時短当りA（即時短当りA図柄）と、低確率時短状態C2に制御する起因となる即時短当りB（即時短当りB図柄）とに高い割合で決定されるように構成されている。また、時短状態（低確率時短状態A～C）で第二特別図柄の抽選結果が即時短当りとなった場合にも、即時短当りC（即時短当りC図柄）には決定されないように構成され、可変入賞口扉2521の開閉パターンおよび制御期間が比較的有利な低確率時短状態C1に制御する起因となる即時短当りA（即時短当りA図柄）と、低確率時短状態C2に制御する起因となる即時短当りB（即時短当りB図柄）とに高い割合で決定されるように構成されている。なお、時短状態において、第二特別図柄で即時短当りとなった場合には第一特別図柄で即時短当りとなった場合よりも有利な態様で即時短当り図柄が決定されるようになっていく。このように構成することにより、非時短状態では即時短当りとなった場合に高い割合で有利度合いの低い低確率時短状態C3に移行制御するものの、低確率時短状態C3に制御されている間に即時短当りに当選した場合には、低確率時短状態C3よりも有利な低確率時短状態C1又は低確率時短状態C2に移行制御させることができるため、段階的に有利度合いを変化させることができる。

【2657】

また、非時短状態（低確率時短状態、高確率時短状態）で第一特別図柄の抽選結果が即時短当りとなった場合には、即時短当りAと即時短当りBと即時短当りCの中で低確率時短状態に制御可能な期間（時短回数）が最も短い即時短当りCに決定されるように構成され、非時短状態（低確率時短状態、高確率時短状態）で第二特別図柄の抽選結果が即時短当りとなった場合には、即時短当りAと即時短当りBと即時短当りCの中で低確率時短状態に制御可能な期間（時短回数）が最も長い即時短当りA以外の即時短当りB及び即時短当りCに決定ものの、即時短当りAと即時短当りBと即時短当りCの中で低確率時短状態に制御可能な期間（時短回数）が最も短い即時短当りCに決定される割合が最も高くなるように構成される。

【2658】

10

20

30

40

50

一方、時短状態で第一特別図柄の抽選結果が即時短当たりとなった場合には、即時短当たり A と即時短当たり B と即時短当たり C の中で低確率時短状態に制御可能な期間（時短回数）が最も短い即時短当たり C には決定されないように構成されるとともに、時短状態で第二特別図柄の抽選結果が即時短当たりとなった場合には、即時短当たり A と即時短当たり B と即時短当たり C の中で低確率時短状態に制御可能な期間（時短回数）が最も短い即時短当たり C には決定されないように構成される。このように構成することにより、非時短状態では即時短当たりとなった場合に高い割合で低確率時短状態に制御可能な期間（時短回数）が最も短い低確率時短状態 C 3 に移行制御するものの、低確率時短状態 C 3 への移行制御後に即時短当たりになった場合には、低確率時短状態 C 3 よりも低確率時短状態に制御可能な期間（時短回数）が長い低確率時短状態 C 1 又は低確率時短状態 C 2 に移行制御させることができるため、段階的に有利度合いを変化させることができる。

10

【2659】

なお、非時短状態及び時短状態において、第二特別図柄で即時短当たりとなった場合には第一特別図柄で即時短当たりとなった場合よりも有利な即時短当たり決定されるようになっている。すなわち、非時短状態において第一特別図柄の抽選結果が即時短当たりとなった場合には、遊技者に有利な開閉パターン（この例では開閉 P 1）の実行割合が低確率時短状態 C 1、低確率時短状態 C 2、及び低確率時短状態 C 3 のなかで最も低い低確率時短状態 C 3 に制御する起因となる即時短当たり C へのみ決定されるのに対して、非時短状態において第二特別図柄の抽選結果が即時短当たりとなった場合には、遊技者に有利な開閉パターン（この例では開閉 P 1）の実行割合が低確率時短状態 C 1、低確率時短状態 C 2、及び低確率時短状態 C 3 のなかで最も低い低確率時短状態 C 3 とは異なる低確率時短状態 C 2 に制御する起因となる即時短当たり B にも決定され得るように構成される。また、非時短状態において第一特別図柄の抽選結果が即時短当たりとなった場合には、即時短当たり A と即時短当たり B と即時短当たり C の中で低確率時短状態に制御可能な期間（時短回数）が最も短い即時短当たり C へのみ決定されるのに対して、非時短状態において第二特別図柄の抽選結果が即時短当たりとなった場合には、即時短当たり A と即時短当たり B と即時短当たり C の中で低確率時短状態に制御可能な期間（時短回数）が最も短い即時短当たり C よりも低確率時短状態に制御可能な期間（時短回数）が長い即時短当たり B にも決定され得るように構成される。

20

【2660】

また、時短状態において第二特別図柄の抽選結果が即時短当たりとなった場合には、時短状態において第一特別図柄の抽選結果が即時短当たりとなった場合に比べて、遊技者に有利な開閉パターン（この例では開閉 P 1）の実行割合が低確率時短状態 C 1、低確率時短状態 C 2、及び低確率時短状態 C 3 のなかで最も高い低確率時短状態 C 1 に制御する起因となる即時短当たり A に決定される割合が高くなるように構成される。また、時短状態において第二特別図柄の抽選結果が即時短当たりとなった場合には、時短状態において第一特別図柄の抽選結果が即時短当たりとなった場合に比べて、即時短当たり A と即時短当たり B と即時短当たり C の中で低確率時短状態に制御可能な期間（時短回数）が最も長い即時短当たり A に決定される割合が高くなるように構成される。このように、非時短状態と時短状態とで即時短当たりとなった場合の有利度合いを異ならせることに加えて、時短状態で主に変動表示する第二特別図柄の抽選結果が即時短当たりとなった場合と、非時短状態で主に変動表示する第一特別図柄の抽選結果が即時短当たりとなった場合とで有利度合い（開閉パターン、時短回数）を異ならせることにより、時短状態における優位性を高めることができ、遊技興趣を向上させることができる。

30

40

【2661】

次に「特定即時短当たり」を用いた遊技状態の遷移について説明する。図 240 (a) は、第一特別図柄の抽選で特定即時短当たりには当選していない場合の遊技状態の遷移を示す説明図であり、図 240 (b) は第一特別図柄の抽選で特定即時短当たりには当選した場合の遊技状態の遷移を示す説明図である。

【2662】

図 240 (a) に示すように、低確率非時短状態において、第一特別図柄の変動表示を

50

主とする遊技の過程でゲート 2 0 0 2 を遊技球が通過すると、機能表示ユニット 1 4 0 0 の普通図柄表示器で普通図柄を変動表示して、所定期間経過後に普通図柄の抽選結果を導出する。上記したように非時短状態では時短状態よりも普通変動時間（普通図柄の変動表示が開始されてから終了するまで（普通図柄の抽選結果が導出されるまで）の時間）が長い時間（例えば 1 2 0 秒等）に設定されている。そして、機能表示ユニット 1 4 0 0 の普通図柄表示器に「当り普通図柄 A」、「当り普通図柄 B」、及び「当り普通図柄 C」のいずれかが導出されると、図 2 3 9（A）の低確率非時短状態に応じた普通当り時の開閉パターンのテーブルを参照して可変入賞口 2 0 0 3 の可変入賞口扉 2 5 2 1 を開閉パターン 1、すなわち、図 2 3 9（B）に示すように可変入賞口 2 0 0 3 を 0.5 秒間に亘って 1 回だけ開放状態にするように可変入賞口扉 2 5 2 1 を開閉制御する。

10

【 2 6 6 3 】

また、可変入賞口センサ 2 5 2 6 によって可変入賞口 2 0 0 3 に受入れられた遊技球を検知すると、機能表示ユニット 1 4 0 0 の第二特別図柄表示器で第二特別図柄の変動表示を開始する。なお、図 2 4 0（a）では、低確率非時短状態の制御中に「即時短当り」に当選し、該即時短当りの種別として即時短当り C に決定された場合を例示している。図 2 4 0（a）の「D」にて第二特別図柄が即時短当り C（即時短当り C 図柄）で停止表示される場合、当該抽選結果となる装飾図柄の変動表示の停止時に即時短当り C 図柄に対応する図柄組合せとして左・中・右の装飾図柄が「5 4 9」の図柄となる組合せを表示するとともに演出表示装置 1 6 0 0 に「お助けモード S」に突入することを通知する救済確定画像（この例では「勝利！お助けモード突入！」）を表示し（お助けモード S 突入報知）、

20

【 2 6 6 4 】

本例では機能表示ユニット 1 4 0 0 の普通図柄表示器で普通図柄を変動表示している場合や可変入賞口 2 0 0 3 が開放状態に制御されている場合には、所定の割合（普通図柄を変動表示するときには必ず実行するものであってもよいし、普通図柄の抽選結果が即時短当りとなるときにのみ実行するものでもよいし、普通図柄の抽選結果が即時短当りとなるときには即時短当りとならないときよりも高い割合で実行するものであってもよい）で演出表示装置 1 6 0 0 の装飾図柄が表示される領域とは異なる特定演出領域（普通図柄の当落に関する情報を表示する普通変動領域の近傍でもよい）に可変入賞口 2 0 0 3 が開放状態となることを示唆することを通知する開放示唆画像（この例では「開閉入賞口を狙え！」）を表示するようになっている。

30

【 2 6 6 5 】

また、上記したように可変入賞口 2 0 0 3 に遊技球が入球して可変入賞口センサ 2 5 2 6 によって可変入賞口 2 0 0 3 に受入れられた遊技球を検知すると、主制御基板 1 3 1 0 から始動口入賞演出の開始を指示するための始動口入賞コマンドが周辺制御基板 1 5 1 0 に送信される。始動口入賞コマンドは、第一始動口センサ 3 0 0 2 と第二始動口センサ 2 4 0 1 と可変入賞口センサ 2 5 2 6 とのそれぞれに対応して設けられ、可変入賞口 2 0 0 3 に受入れられた遊技球を検知したときに取得された各種乱数に基づいて特別図柄の事前抽選結果（大当り、小当り、即時短当りとするか否かの事前抽選の結果）、大当りとなる場合には大当りの種類、小当りとなる場合には小当りの種類、即時短当りとなる場合には即時短当りの種類、大当り、小当り、即時短当りとならない場合には演出表示装置 1 6 0 0 で実行される遊技演出としてリーチ演出を実行するか、実行する遊技演出の態様種別（変動パターンの種別）などの事前判定情報を含むものである。

40

【 2 6 6 6 】

本例では、周辺制御 IC の CPU が第一始動口センサ 3 0 0 2 と第二始動口センサ 2 4 0 1 と可変入賞口センサ 2 5 2 6 とのいずれかの検出に応じた始動入賞コマンド（第一始動口センサ 3 0 0 2 と第二始動口センサ 2 4 0 1 と可変入賞口センサ 2 5 2 6 とのうちの

50

いずれか一つ（例えば可変入賞口センサ 2 5 2 6）又は任意の組み合わせ（全部でもよいし、第二特別図柄に関わるセンサ（第二始動口センサ 2 4 0 1 と可変入賞口センサ 2 5 2 6）等でもよい）を受信すると、所定の割合（始動口入賞コマンドを受信したときに必ず実行するものであってもよいし、事前抽選結果が即時短当たりとなるときにのみ実行するものであってもよいし、事前抽選結果が即時短当たりとなるときには即時短当たりとならないときよりも高い割合で実行するものであってもよい）で演出表示装置 1 6 0 0 の特定演出領域においてミニキャラクタ Z が敵キャラクタと戦うミニキャラバトル演出を実行するようになっている。本例のミニキャラバトル演出は可変入賞口 2 0 0 3 への遊技球の入球に基づいて第二特別図柄の変動表示が実行される場合に、第二特別図柄の変動表示を開始する以前から第二特別図柄の変動表示中に亘って実行され、第二特別図柄の抽選結果に応じた演出態様を表示するものである。

10

【 2 6 6 7 】

具体的には、低確率非時短状態において第二特別図柄の抽選結果が即時短当たりとなる場合（本例では第二特別図柄の表示結果として「即時短当たり B 図柄」又は「即時短当たり C 図柄」を導出表示する場合）に、可変入賞口 2 0 0 3 の閉鎖後に演出表示装置 1 6 0 0 の特定演出領域にてミニキャラクタ Z が敵キャラクタとしての中ボスと戦うミニキャラバトル演出を実行し（図 2 4 0（a）の「C」）、第二特別図柄の表示結果を導出表示するときにミニキャラクタ Z が敵キャラクタとしての中ボスに勝利する態様を表示し、装飾図柄の変動表示の停止時に演出表示装置 1 6 0 0 に「お助けモード S」に突入することを通知する救済確定画像（この例では「勝利！お助けモード突入！」）を表示するようになっている（図 2 4 0（a）の「D」）。一方、低確率非時短状態において第二特別図柄の抽選結果が即時短当たりとならずに外れになる場合（本例では第二特別図柄の表示結果として「外れ」を導出表示する場合）、つまり即時短当たりとならない場合には、第二特別図柄の表示結果を導出表示するときにミニキャラクタ Z が敵キャラクタとしての中ボスに敗北する態様を表示し、装飾図柄の変動表示の停止時に演出表示装置 1 6 0 0 に「お助けモード S」への突入に失敗したことを通知する。これにより、遊技者に「お助けモード S」になる可能性があることや「お助けモード S」になることを積極的に報知して認識させることができ、演出表示装置 1 6 0 0 で実行される演出や装飾図柄の変動表示に注目させることができる。

20

【 2 6 6 8 】

なお、低確率非時短状態において即時短当たりとならない場合には特別図柄（第一特別図柄と第二特別図柄との一方又は両方）の抽選結果が大当たりと小当たりとのいずれにもならない場合にのみミニキャラバトル演出を実行することでミニキャラバトル演出においてミニキャラクタ Z が敵キャラクタとしての中ボスや大ボスに敗北する態様を表示した後に大当たりや小当たりとなることを防止して特別図柄の抽選結果とミニキャラバトル演出の表示結果とを関連付けてミニキャラバトル演出を実行することにより遊技者を混乱させないようにしてもよいし、即時短当たりとならない場合にも所定の割合でミニキャラバトル演出を実行したり、即時短当たりとならない場合にも特定の抽選結果（例えば大当たり A となる場合等）となる場合に所定の割合でミニキャラバトル演出を実行するようにすることで、ミニキャラバトル演出においてミニキャラクタ Z が敵キャラクタとしての中ボスや大ボスに敗北する態様を表示して遊技者を落胆させた後に遊技者に有利な抽選結果を導出表示することで喜びを倍増させるようにしてもよい。

30

40

【 2 6 6 9 】

このように、低確率非時短状態で特別図柄の抽選結果が即時短当たり（本例では第一特別図柄又は第二特別図柄の表示結果として「即時短当たり B 図柄」又は「即時短当たり C 図柄」を導出表示する場合）となる場合には、演出表示装置 1 6 0 0 の特定演出領域にてミニキャラバトル演出を実行して即時短当たりとなることを示唆するとともに、救済確定画像を表示して「お助けモード S」に突入すること、すなわち低確率時短状態 C 2 又は低確率時短状態 C 3 に移行制御することを積極的に通知し、さらに低確率時短状態 C 2 及び低確率時短状態 C 3 の制御中には演出表示装置 1 6 0 0 の背景表示（装飾図柄の下層レイヤに表示

50

される風景等の背景)としてお助けモードS用の背景表示(この例では「お助けモードS演出」)を実行して「お助けモードS」の実行中であることを積極的に通知するようになっている。

【2670】

これに対して、図240(b)では、特定即時短当りおよび低確率時短状態C4を用いて、図240(a)よりも有利な態様で遊技進行させることとしている。具体的には、図240(b)では、低確率非時短状態において、第一特別図柄の変動表示を主とする遊技の過程で第一特別図柄の抽選の結果が特定即時短当りとなる場合には、演出表示装置1600の特定演出領域にてミニキャラバトル演出を実行しないことで特定即時短当りとなることを秘匿するとともに、装飾図柄の変動表示の停止時に特定即時短当り図柄に対応する図柄組合せとして即時短当り図柄とは異なる装飾図柄の組み合わせ、例えば左・中・右の装飾図柄が外れ時と同様の「378」の図柄となる組合せを表示するとともに、装飾図柄が停止しても救済確定画像を表示しないことで低確率時短状態C4に移行制御することを秘匿にし、さらに低確率時短状態C4の制御中にも通常時(非時短状態)と同様の背景表示(一部が異なるものであってもよい)を行うことで低確率時短状態C4に制御していることを秘匿するようになっている。

10

【2671】

つまり、低確率非時短状態において第一特別図柄の抽選結果が特定即時短当りとなる場合には、演出表示装置1600の特定演出領域にてミニキャラバトル演出を実行しないし、装飾図柄の変動表示の停止時に特定即時短当り図柄に対応する図柄組合せとして左・中・右の装飾図柄が「378」の図柄となる組合せを表示して特定即時短当りを想起させないようするとともに、装飾図柄の変動表示が停止しても救済確定画像を表示しないことで低確率時短状態C4に移行制御することを秘匿にし(図240(b)の「B」)、さらに低確率時短状態C4の制御中には演出表示装置1600において通常時(非時短状態時)の背景表示を行うことで低確率時短状態C4に制御していることを秘匿するようになっている。

20

【2672】

また、上述した通り、低確率時短状態C4に制御していることを遊技者に秘匿する上では、低確率時短状態C4中の特別図柄(第一特別図柄、第二特別図柄)が変動表示する時間(特別変動時間)についても、低確率非時短状態中の特別図柄(第一特別図柄、第二特別図柄)の特別変動時間に酷似させておくことが望ましい。つまり、低確率時短状態C4中の特別図柄(第一特別図柄、第二特別図柄)の特別変動時間からも低確率時短状態C4に制御されていることを認識困難にし、こうした特別変動時間に並行して上記ミニキャラバトル演出を行うことで、低確率時短状態C4に移行制御していることを秘匿することができる。

30

【2673】

なお、上記したように主制御基板1310から周辺制御基板1510に変動パターンコマンドが送信されたときには、演出表示装置1600の右上部において、装飾図柄よりも小さく目立ち難い識別図柄1600bの変動表示が実行される。この識別図柄1600bの変動表示では、識別図柄1600bとして「○」、「×」を交互に表示し、装飾図柄の停止時に「○」、「×」のいずれかを表示した状態で停止する。また、特別図柄の抽選結果が当り(大当り、小当り、即時短当り)である場合には識別図柄1600bの変動表示の表示結果(停止図柄)として「○」を表示し、抽選結果が外れである場合には識別図柄1600bの変動表示の表示結果(停止図柄)として「×」を表示した状態で停止するようになっている。本例では、特別図柄の抽選結果が特定即時短当りである場合に、識別図柄1600bの変動表示の表示結果(停止図柄)として特別図柄の抽選結果が外れである場合と同様の「×」を表示した状態で停止するようになっている。このように、本例では識別図柄1600bの変動表示の表示結果(停止図柄)からも即時短当りとなったことを判別困難とするようになっており、これによって低確率時短状態C4に移行制御することを秘匿している。

40

50

【 2 6 7 4 】

また、特定即時短当りとなった場合に移行制御される低確率時短状態 C 4 は、特別図柄（第一特別図柄、第二特別図柄）の変動表示が 2 回実行されることにより終了して低確率非時短状態に移行制御するものである。つまり、特定即時短当りとなった場合には特定即時短当りとなることを示唆しないことや、お助けモード S に突入すること、さらには低確率時短状態 C に制御していることを通知しないだけでなく、特別図柄（第一特別図柄、第二特別図柄）の変動表示が 2 回実行されるまでという短い期間にしか低確率時短状態 C 4 に制御しないし、普通図柄の抽選結果が「普通当り」となったときにも通常時（非時短状態時）と酷似した開閉パターン 4 で可変入賞口 2 0 0 3 の可変入賞口扉 2 5 2 1 を開閉制御する（図 2 3 9 参照）ため、時短状態の制御が実行されていても実質的には低確率非時短状態と酷似していることから、低確率時短状態 C 4 に制御されていることを遊技者に気付かれ難くなっている。つまり、本例では、低確率時短状態 C 4 の時短性能は、低確率非時短状態の遊技進行に酷似した時短性能とされており、可変入賞口 2 0 0 3 への入賞頻度等では遊技者から低確率時短状態 C 4 と低確率非時短状態とが判断し難くなるようにされている。なお、本例では低確率時短状態 C 4 に制御している場合には普通図柄の抽選結果が導出されるまでの時間を通常時（非時短状態時）よりも短縮するように構成されるが、普通図柄の抽選結果が導出されるまでの時間を非時短状態時と同様の時間（例えば 1 1 9 秒）とすることにより、普通図柄の抽選結果が導出されるまでの時間によっては低確率時短状態 C 4 に制御しているか否かを判別することが困難となるようにしてもよい。

10

【 2 6 7 5 】

また、低確率時短状態 C 4 では可変入賞口 2 0 0 3 に遊技球を入球させ易くする制御が行われることなく、通常時（非時短状態時）と酷似した開閉パターン 4 で可変入賞口 2 0 0 3 の可変入賞口扉 2 5 2 1 が開閉制御されるが、図 2 3 9（C）、（D）の非時短状態における即時短当り時の図柄決定テーブルと時短状態における即時短当り時の図柄決定テーブルとに示すように、時短状態では非時短状態に比べて有利度合いの高い即時短当りに決定されて、低確率時短状態 C 4 の制御中に即時短当りとなった場合には非時短状態で即時短当りとなった場合よりも有利な状態へと移行するものであり、通常状態（非時短状態）よりも有利な状態となっている。このように通常状態（非時短状態）よりも有利な低確率時短状態 C 4 に移行制御する場合に、低確率時短状態 C 4 に移行制御することや低確率時短状態 C 4 に制御していることを秘匿することで、遊技者に認識されることなく低確率時短状態 C 4 に制御して非時短状態時には決定されない即時短当り A 等の有利な遊技利益を付与して遊技者を驚かせて遊技興趣を向上させることができるようになる。すなわち、特定即時短当りとなった場合には低確率時短状態 C 4 に制御することや低確率時短状態 C 4 に制御していることを遊技者に気付かれ難くなり、遊技者が気付かないうちに低確率時短状態 C 4 に移行制御し、気付かないうちに低確率時短状態 C 4 が終了することで、可変入賞口扉 2 5 2 1 が開放した際に、この開放が、非時短状態における普通抽選で普通図柄の抽選結果が「普通当り」になったものなのか、時短状態における普通抽選で普通図柄の抽選結果が「普通当り」になったものなのか、を遊技者に分かり難くすることができる。そのため、低確率時短状態 C 4 に移行制御されたことに気付いていない遊技者に対して、時短状態でしか当選しない大当り（本例では大当り A、大当り B）や即時短当り（本例では即時短当り A）に当選した場合に遊技者を驚かせることができるとともに、実は低確率時短状態 C 4 に制御されているのではないかという期待感を与えて遊技進行させることができる。

20

30

40

【 2 6 7 6 】

また、本例では低確率時短状態 C 4 に移行制御した後、当該低確率時短状態 C 4 の制御中に周辺制御 IC の CPU が第一始動口センサ 3 0 0 2 と第二始動口センサ 2 4 0 1 と可変入賞口センサ 2 5 2 6 とのいずれかの検出に応じた始動入賞コマンド（第一始動口センサ 3 0 0 2 と第二始動口センサ 2 4 0 1 と可変入賞口センサ 2 5 2 6 とのうちのいずれか一つ（例えば可変入賞口センサ 2 5 2 6）又は任意の組み合わせ（全部でもよいし、第二特別図柄に関わるセンサ（第二始動口センサ 2 4 0 1 と可変入賞口センサ 2 5 2 6）等で

50

もよい)を受信した場合にも、所定の割合(始動口入賞コマンドを受信したときに必ず実行するものであってもよいし、抽選結果が即時短当りとなるときにのみ実行するものでもよいし、抽選結果が即時短当りとなるときには即時短当りとならないときよりも高い割合で実行するものであってもよい)で演出表示装置1600の特定演出領域においてミニキャラクタZが敵キャラクタと戦うミニキャラバトル演出を実行する。

【2677】

具体的には、低確率時短状態C4において第二特別図柄の抽選結果が即時短当りとなる場合(本例では第二特別図柄の表示結果として「即時短当りA図柄」又は「即時短当りB図柄」を導出表示する場合)に、可変入賞口2003の閉鎖後に演出表示装置1600の特定演出領域にてミニキャラクタZが敵キャラクタとしての大ボスと戦うミニキャラバトル演出を実行し(図240(b)の「C」)、第二特別図柄の表示結果を導出表示するときにミニキャラクタZが敵キャラクタとしての大ボスに勝利する態様を表示し、装飾図柄の変動表示の停止時に演出表示装置1600に「お助けモードS」に突入することを通知する救済確定画像(この例では「勝利!お助けモード突入!」)を表示するようになってい(図240(b)の「D」)。一方、低確率時短状態C4において第二特別図柄の抽選結果が即時短当りとならずに外れになる場合(本例では第二特別図柄の表示結果として「外れ」を導出表示する場合)、つまり即時短当りとならない場合には、第二特別図柄の表示結果を導出表示するときにミニキャラクタZが敵キャラクタとしての大ボスに敗北する態様を表示し、装飾図柄の変動表示の停止時に演出表示装置1600に「お助けモードS」への突入に失敗したことを通知する。このように、通常状態(非時短状態)と略同様の制御を実行する低確率時短状態C4に移行制御する場合には遊技者に遊技状態を悟られ難いように制御し、通常状態(非時短状態)に比べて有利な状態に制御する低確率時短状態C1~C3に移行制御する場合には遊技者に認識させるように積極的に通知して演出表示装置1600で実行される演出や装飾図柄の変動表示に注目させることができる。

【2678】

また、本例ではミニキャラバトル演出を実行する場合に、始動口入賞コマンドに含まれる事前判定情報に応じて敵キャラクタを異ならせるようになっている。すなわち、特別図柄の抽選結果が「即時短当り」となったときに、該即時短当りの種別として「即時短当りA」と「即時短当りB」と「即時短当りC」とのうちの最も有利度合いの低い「即時短当りC」に決定した場合には敵キャラクタとして中ボスが登場する一方(図240(a))、特別図柄の抽選結果が「即時短当り」となったときに、該即時短当りの種別として「即時短当りA」と「即時短当りB」と「即時短当りC」とのうちの最も有利度合いの高い「即時短当りA」に決定した場合には敵キャラクタとして中ボスよりも格上の大ボスが登場するようになっている(図240(b))。このように、ミニキャラバトル演出で対戦する敵キャラクタの種類に応じて当選時の有利度合いが異なるため、敵キャラクタの種類によっても特別図柄の抽選結果や即時短当りの種別に期待させることができる。なお、特別図柄の抽選結果や即時短当りの種別に応じて敵キャラクタの種類を異ならせるものに限らず、遊技状態が非時短状態であるか(この場合には低確率非時短状態C4を含む)、時短状態であるかに応じて敵キャラクタの種類を異ならせるようにしてもよいし、第一始動口センサ3002に対応した始動口入賞コマンドであるか、第二始動口センサ2401に対応した始動口入賞コマンドと可変入賞口センサ2526に対応した始動口入賞コマンドとのうちのいずれかであるかに応じて敵キャラクタの種類を異ならせるようにしてもよい。

【2679】

なお、上記した例では即時短当りとなるか否かによってミニキャラバトル演出を実行するか否かを決定するようにしているが、即時短当りとなる場合に限らず大当りとなるか否かによってミニキャラバトル演出を実行するか否かを決定するようにしてもよいし、小当りとなるか否かによってミニキャラバトル演出を実行するか否かを決定するようにしてもよいし、即時短当りとなるか否かと大当りとなるか否かと小当りとなるか否かとのうち一つ乃至複数(全部でもよい)を組み合わせてミニキャラバトル演出を実行するか否かを決定するようにしてもよい。すなわち、特定即時短当りとなる場合にミニキャラバトル演出

10

20

30

40

50

を実行しないものであれば、ミニキャラバトル演出の実行の起因となる抽選種別は任意に設定してもよい。この場合には、特別図柄の抽選結果や当り（大当り、小当り、即時短当り）の種別に応じてミニキャラバトル演出で登場する敵キャラクタの種別を異ならせて、有利度合いを示唆するようにしてもよい。

【2680】

また、低確率時短状態C4に制御している場合に、所定の割合で演出表示装置1600に時短潜伏示唆画像（例えば「大ボス出現率高！！」等）を所定期間に亘って表示するようにしてもよく、時短潜伏示唆画像が表示されている期間では低確率時短状態C4に制御されていること、つまり即時短当りとなった場合には遊技者に有利な当りとなる確率が高いと認識させて、即時短当りに対する期待を高めるようにしてもよい。また、低確率非時短状態に制御している場合にも所定の割合で演出表示装置1600に時短潜伏示唆画像（例えば「大ボス出現率高！！」等）を所定期間に亘って表示するようにしてもよく（所謂ガセ）、この場合、低確率時短状態C4に制御していれば低確率非時短状態に制御している場合に比べて高い割合で演出表示装置1600に時短潜伏示唆画像（例えば「大ボス出現率高！！」等）を所定期間に亘って表示するようにしてもよい。これにより、低確率非時短状態や低確率時短状態C4に制御している場合の単調な遊技に変化を与えて、遊技を飽きさせないようにすることができる。

【2681】

[第一特別図柄の変動表示中における低確率時短状態Bの開始（変形例）]

上記では、第一始動口2004へ入球したときには、第一特別図柄の変動表示を実行し、第二始動口2005及び可変入賞口2003へ入球したときには、第二特別図柄の変動表示を実行しているが、それぞれの特別図柄の変動表示については、第一始動口2004、第二始動口2005及び可変入賞口2003への入球順で実行し、第一特別図柄の変動表示と、第二特別図柄の変動表示と、を順次実行するように構成している。これに対し、第一特別図柄の変動表示と、第二特別図柄の変動表示と、を同時に実行するように構成してもよい。このような構成において、図柄変動の停止表示時において、低確率状態における特別図柄の変動回数（救済回数カウンタ）をカウントし、その低確率状態における特別図柄の変動回数が600回（救済回数カウンタ＝600）に達する図柄変動の停止表示後において、低確率非時短状態から低確率時短状態Bに移行するようにすると、低確率状態における特別図柄の変動回数が600回（救済回数カウンタ＝600）に達する第一特別図柄の変動表示中において、601回目の図柄変動として、第二特別図柄の変動表示を開始することがあり、601回目の図柄変動が開始されているにもかかわらず低確率時短状態Bに移行していないという違和感が発生することがある。このため、第一特別図柄の変動表示と、第二特別図柄の変動表示と、を同時期に実行するように構成した場合には、図柄変動の開始時において、低確率状態における特別図柄の変動回数（救済回数カウンタ）をカウントし、その低確率状態における特別図柄の変動回数が600回（救済回数カウンタ＝600）に達する図柄変動の開始時において、低確率非時短状態から低確率時短状態Bに移行することが好ましい。このような構成について、以下に説明する。

【2682】

図241は、第一特別図柄及び第二特別図柄の変動表示を同時に実行可能にした場合における遊技状態の変化を示すタイムチャートである。図241（A）では、第一特別図柄の変動表示中に第二特別図柄の変動表示がない場合について説明し、図241（B）では、第一特別図柄の変動表示中に第二特別図柄の変動表示を開始する場合について説明している。

【2683】

本例では、低確率状態における特別図柄の変動回数（救済回数カウンタ）に対するカウントについては、第一特別図柄や第二特別図柄の変動表示の開始時において、カウントアップするものとしている。また、低確率状態における特別図柄の変動回数が600回（救済回数カウンタ＝600）に達した場合には、低確率非時短状態から低確率時短状態Bに移行しているが、その低確率時短状態Bへの移行タイミングについては、低確率状態にお

10

20

30

40

50

ける特別図柄の変動回数が600回（救済回数カウンタ=600）に達する図柄変動（第一特別図柄や第二特別図柄の変動表示）の開始時としている。

【2684】

図241(A)に示すように、低確率非時短状態の制御中において、第一特別図柄の図柄変動A~Dを実行する場合には、その第一特別図柄の図柄変動A~Dの開始時において、低確率状態における特別図柄の変動回数（救済回数カウンタ）をカウントしている。そして、次の図柄変動として第一特別図柄の図柄変動A1を実行する場合には、その第一特別図柄の図柄変動A1の開始時において、低確率状態における特別図柄の変動回数（救済回数カウンタ）をカウントし、低確率状態における特別図柄の変動回数が600回（救済回数カウンタ=600）に達することで、その第一特別図柄の図柄変動A1の開始時において、低確率非時短状態から低確率時短状態Bに移行している。

10

【2685】

また、外部機器としては、パチンコ機1の上方において、遊技者に遊技情報を伝える外部情報装置が設けられている。ここで、外部機器には、大当り後における特別図柄の変動回数を表示しているが、外部機器に表示される特別図柄の変動回数については、特別図柄の変動開始時に救済回数カウンタをカウントアップするのと同じく、特別図柄の変動開始時にカウントアップし、大当りを契機として救済回数カウンタのカウントをリセットするのと同じく、大当りを契機としてカウントをリセットしている。このため、大当りを契機として低確率状態に制御している場合において、外部機器に表示される特別図柄の変動回数については、特別図柄の変動開始時において、低確率状態における特別図柄の変動回数（救済回数カウンタ）のカウントと一致することとなる。このような場合には、外部機器に表示される特別図柄の変動回数が600回に達するか否かを視認することによって、低確率状態における特別図柄の変動回数が600回（救済回数カウンタ=600）に達して低確率時短状態Bに移行するか否かを判別することができる。

20

【2686】

また、低確率非時短状態では、可変入賞口2003への遊技球Bの受入れが困難或いは不能であるため、第一始動口2004や第二始動口2005へ遊技球Bを入球させる遊技が主流であり、このうち第一始動口2004へ遊技球Bが入球する割合が高く、第一特別図柄の変動表示が実行される遊技が主流になっている。このため、演出表示装置1600、ランプ発光や音声出力では、第一特別図柄側の図柄変動演出（変動パターンに対応する演出）を実行している。一方、低確率時短状態Bに移行した後は、可変入賞口2003への遊技球Bの受入れが非時短状態に比べて容易であるため、可変入賞口2003へ遊技球Bを入球させる遊技が主流であり、第二特別図柄の変動表示が実行される遊技が主流になっている。このため、演出表示装置1600、ランプ発光や音声出力では、第二特別図柄側の図柄変動演出（変動パターンに対応する演出）を実行している。

30

【2687】

また、演出表示装置1600では、低確率状態における特別図柄の変動回数が600回（救済回数カウンタ=600）に達する図柄変動A1よりも前に、第一特別図柄の図柄変動A~Dの実行時において、お助けモードL演出の開始までをカウントダウン（例えば、低確率状態における特別図柄の変動回数何回目であるのかを通知するカウント演出）するお助けモードL前兆演出を実行している。そして、低確率状態における特別図柄の変動回数が600回（救済回数カウンタ=600）に達する図柄変動A1の開始時には、お助けモードLの開始（低確率時短状態Bの開始）を示すお助けモードL開始演出を実行し、そのお助けモードL開始演出の実行後において、お助けモードLの実行中（低確率時短状態Bの制御中）であることを示すお助けモードL演出を実行している。なお、本例では、低確率状態における特別図柄の変動回数が600回に達することで、それ以降に特別図柄の変動表示が700回行われるまでの間（低確率状態における特別図柄の総変動回数が1300回に達するまでの間）、低確率時短状態Bに制御するものであり、そのような低確率時短状態Bに制御する期間（700回の特別図柄の変動表示）を「お助けモードL」と呼称している。

40

50

【 2 6 8 8 】

同様に、ランプ発光や音声出力では、低確率状態における特別図柄の変動回数が600回（救済回数カウンタ=600）に達する図柄変動A1よりも前に、第一特別図柄の図柄変動A～Dの実行時において、お助けモードL演出の開始までをカウントダウン（例えば、低確率状態における特別図柄の変動回数何回目であるのかを通知するカウント演出）するお助けモードL前兆演出を実行している。そして、低確率状態における特別図柄の変動回数が600回（救済回数カウンタ=600）に達する図柄変動A1の開始時には、お助けモードLの開始（低確率時短状態Bの開始）を示すお助けモードL開始演出を実行し、そのお助けモードL開始演出の実行後において、お助けモードLの実行中（低確率時短状態Bの制御中）であることを示すお助けモードL演出を実行している。

10

【 2 6 8 9 】

なお、お助けモードL開始演出は、低確率状態における特別図柄の変動回数が600回（救済回数カウンタ=600）に達する図柄変動A1の開始時から所定時間が経過するまでの間、実行するものとしている。所定時間としては、1回の図柄変動における変動時間の程度とすることが好ましい。ただし、変形例として、お助けモードL開始演出の開始後において、図柄変動が停止表示するタイミング（例えば、低確率状態における特別図柄の変動回数が600回（救済回数カウンタ=600）に達する図柄変動A1が停止表示するタイミング）で、お助けモードL開始演出からお助けモードL演出に切り替えるようにしてもよい。

【 2 6 9 0 】

図241（B）に示すように、低確率非時短状態の制御中において、第一特別図柄の図柄変動A～Dを実行する場合には、その第一特別図柄の図柄変動A～Dの開始時において、低確率状態における特別図柄の変動回数（救済回数カウンタ）をカウントしている。そして、第一特別図柄の図柄変動Dの実行中において、第二特別図柄の図柄変動Xを開始する場合には、その第二特別図柄の図柄変動Xの開始時において、低確率状態における特別図柄の変動回数（救済回数カウンタ）をカウントし、低確率状態における特別図柄の変動回数が600回（救済回数カウンタ=600）に達することで、その第二特別図柄の図柄変動Xの開始時において、低確率非時短状態から低確率時短状態Bに移行している。

20

【 2 6 9 1 】

上記したように、第一特別図柄の変動表示と、第二特別図柄の変動表示と、を同時期に実行することが可能な構成において、第一特別図柄の図柄変動Dの実行中に第二特別図柄の図柄変動Xを開始し、低確率状態における特別図柄の変動回数が600回（救済回数カウンタ=600）に達した場合には、第一特別図柄の図柄変動Dの実行中であるにもかかわらず、第二特別図柄の図柄変動Xの開始時において、低確率非時短状態から低確率時短状態Bに移行している。このように、第一特別図柄の図柄変動Dの実行中において、600回目の図柄変動として、第二特別図柄の図柄変動Xを開始した場合には、600回目の図柄変動が開始されているにもかかわらず低確率時短状態Bに移行していないという状況が発生することがなく、違和感のない遊技を行うことができる。なお、例えば、低確率状態における特別図柄の変動回数が600回（救済回数カウンタ=600）に達する第二特別図柄の図柄変動Xの停止表示後において、低確率非時短状態から低確率時短状態Bに移行するようにすると、その図柄変動Xの実行中において、601回目の図柄変動として、第一特別図柄の図柄変動A1を開始しており、601回目の図柄変動A1が開始されているにもかかわらず低確率時短状態Bに移行していないという違和感が発生することになる。

30

40

【 2 6 9 2 】

また、外部機器には、大当たり後における特別図柄の変動回数を表示しているが、外部機器に表示される特別図柄の変動回数については、特別図柄の変動開始時に救済回数カウンタをカウントアップするのと同じく、特別図柄の変動開始時にカウントアップし、大当たりを契機として救済回数カウンタのカウントをリセットするのと同じく、大当たりを契機としてカウントをリセットしている。このため、大当たりを契機として低確率状態に制御している場合において、外部機器に表示される特別図柄の変動回数については、特別図柄の変動

50

開始時において、低確率状態における特別図柄の変動回数（救済回数カウンタ）のカウンタと一致することとなる。このような場合には、低確率状態における特別図柄の変動回数が600回（救済回数カウンタ=600）に達する第二特別図柄の図柄変動Xの開始時において、外部機器に表示される特別図柄の変動回数が600回となり、低確率非時短状態から低確率時短状態Bに移行することから、違和感のない遊技を行うことができる。

【2693】

また、演出表示装置1600では、低確率状態における特別図柄の変動回数が600回（救済回数カウンタ=600）に達する第二特別図柄の図柄変動Xの開始時点、すなわち低確率時短状態Bへの移行時点で、お助けモードL開始演出を開始している。同様に、ランプ発光や音声出力では、低確率状態における特別図柄の変動回数が600回（救済回数カウンタ=600）に達する第二特別図柄の図柄変動Xの開始時点、すなわち低確率時短状態Bへの移行時点で、お助けモードL開始演出を開始している。このように、第一特別図柄の図柄変動Dの実行中には、お助けモードL前兆演出を実行しているものの、第一特別図柄の図柄変動Dの実行中において、お助けモードL前兆演出からお助けモードL開始演出に突然切り替わることから、低確率時短状態Bに突然移行したかのように見せることができる。

【2694】

本例では、第一特別図柄の変動表示と、第二特別図柄の変動表示と、を同時期に実行することが可能な構成において、第一特別図柄の図柄変動の実行中に第二特別図柄の図柄変動を開始し、低確率状態における特別図柄の変動回数が600回（救済回数カウンタ=600）に達した場合には、その第二特別図柄の図柄変動Xの開始時において、低確率非時短状態から低確率時短状態Bに移行している。まず、第一特別図柄の変動表示中に第二特別図柄の変動表示がない場合における具体的な演出例について、図242を参照して説明する。図241(A)では、第一特別図柄の変動表示中に第二特別図柄の変動表示がない場合における遊技状態の変化を示すタイムチャートを示しているが、図242では、そのタイムチャートが進行した場合における具体的な演出例を示している。

【2695】

図242(A)に示すように、主制御基板1310から周辺制御基板1510に第一変動パターンコマンド（第一特別図柄の変動表示開始を通知するコマンド）が送信されると、演出表示装置1600の上領域において、第一装飾図柄1600a1の変動表示が実行される。同様に、第二変動パターンコマンド（第二特別図柄の変動表示開始を通知するコマンド）が送信されると、演出表示装置1600の下領域において、第二装飾図柄1600a2の変動表示が実行される。具体的には、第一変動パターンコマンドや第二変動パターンコマンドに対応する変動時間が経過するまでの間、左・中・右の第一装飾図柄1600a1や第二装飾図柄1600a2を変動表示し、左装飾図柄 右装飾図柄 中装飾図柄の順序で停止表示する。第一装飾図柄1600a1や第二装飾図柄1600a2の停止図柄としては、抽選結果に対応する図柄が停止表示される。また、本例では、第一特別図柄の変動表示と、第二特別図柄の変動表示と、を同時期に実行することを可能にしている。つまり、第一装飾図柄1600a1の変動表示の実行中に第二装飾図柄1600a2の変動表示を開始することが可能であり、また、第二装飾図柄1600a2の変動表示の実行中に第一装飾図柄1600a1の変動表示を開始することを可能にしている。

【2696】

また、主制御基板1310から周辺制御基板1510に第一変動パターンコマンドが送信されたときには、演出表示装置1600の上領域の右上部において、第一装飾図柄1600a1よりも小さく目立ち難い第一識別図柄1600b1の変動表示が実行される。同様に、主制御基板1310から周辺制御基板1510に第二変動パターンコマンドが送信されたときには、演出表示装置1600の下領域の右上部において、第二装飾図柄1600a2よりも小さく目立ち難い第二識別図柄1600b2の変動表示が実行される。具体的には、第一変動パターンコマンドや第二変動パターンコマンドに対応する変動時間が経過するまでの間、第一識別図柄1600b1や第二識別図柄1600b2として○、×を

10

20

30

40

50

変動表示し、○、×のいずれかで停止表示する。第一識別図柄 1 6 0 0 b 1 や第二識別図柄 1 6 0 0 b 2 の停止図柄としては、抽選結果が当り（大当り、小当り、即時短当り）である場合に○、抽選結果が外れである場合に×が停止表示される。なお、本例とは別に、抽選結果が即時短当りであることをできるだけ秘匿することを目的とする場合には、第一識別図柄 1 6 0 0 b 1 や第二識別図柄 1 6 0 0 b 2 の停止図柄としては、抽選結果が大当り、小当りである場合に○、抽選結果が即時短当り、外れである場合に×が停止表示されるようにし、第一識別図柄 1 6 0 0 b 1 や第二識別図柄 1 6 0 0 b 2 の停止図柄からは即時短当りであることを認知しにくくするようにしてもよい。

【 2 6 9 7 】

また、演出表示装置 1 6 0 0 の下部においては、第一特別図柄の保留表示 1 6 0 0 c（第一特別図柄の変動表示が待機されている状態）や、第二特別図柄の保留表示 1 6 0 0 d（第二特別図柄の変動表示が待機されている状態）を可能にしている。具体的には、第一特別図柄の保留表示 1 6 0 0 c については、その保留数の分だけ、演出表示装置 1 6 0 0 の左下部に○で表示し、第二特別図柄の保留表示 1 6 0 0 d については、その保留数の分だけ、演出表示装置 1 6 0 0 の右下部に で表示する。そして、保留表示されている特別図柄の変動表示を開始するときには、その開始分の保留表示 1 6 0 0 c , 1 6 0 0 d を消去する。ただし、特別図柄の保留表示 1 6 0 0 c , 1 6 0 0 d については、保留表示されている特別図柄の変動表示の開始後、その特別図柄の変動表示が終了するまでの間、継続して表示するようにしてもよい。

【 2 6 9 8 】

また、演出表示装置 1 6 0 0 の左上部においては、現在の遊技状態を示す状態表示が実行される。本例では、現在の遊技状態が低確率非時短状態であり、その低確率非時短状態に対応する「通常中」を表示している。

【 2 6 9 9 】

また、低確率状態における特別図柄の変動回数が 6 0 0 回に達するよりも前の期間として、5 0 0 回目の特別図柄の変動表示からは、第一装飾図柄 1 6 0 0 a 1（第一特別図柄）や第二装飾図柄 1 6 0 0 a 2（第二特別図柄）の変動表示を停止（開始時であってもよい。）するごとに、演出表示装置 1 6 0 0 の中央部において、低確率状態における特別図柄の変動回数何回目であるのかを通知するカウント演出が実行される。本例では、5 0 0 回目の特別図柄の変動表示の停止時であり、低確率状態における特別図柄の変動回数が 5 0 0 回であることに対応する「5 0 0 変動」という救済予告画像 A を表示している。このように、カウント演出を実行することで、低確率状態における特別図柄の変動回数が 6 0 0 回に近づくことを楽しみにして遊技を行うことができる。

【 2 7 0 0 】

具体的には、第一特別図柄や第二特別図柄の変動停止時に、主制御基板 1 3 1 0 から周辺制御基板 1 5 1 0 に図柄確定コマンドを送信することにより、演出表示装置 1 6 0 0 における第一装飾図柄 1 6 0 0 a 1 や第二装飾図柄 1 6 0 0 a 2 の変動表示を停止しているが、低確率状態における特別図柄の変動回数が 5 0 0 回になると、図柄確定コマンドを送信する際に、その図柄確定コマンドとは別に、主制御基板 1 3 1 0 から周辺制御基板 1 5 1 0 に救済カウントコマンドを送信している。この救済カウントコマンドについては、低確率状態における特別図柄の変動回数が 5 0 0 ~ 6 0 0 回までの間、図柄確定コマンドを送信するごとに周辺制御基板 1 5 1 0 に毎回送信している。そして、周辺制御基板 1 5 1 0 は、救済カウントコマンドを受信した回数をカウントする専用のカウンタを有しており、これにより救済カウントコマンドを受信した回数を記憶することとしている。このように、周辺制御基板 1 5 1 0 では、救済カウントコマンドを受信した回数をカウントすることにより、1 回目に救済カウントコマンドを受信することで、低確率状態における特別図柄の変動回数が 5 0 0 回に達したことを認識し、2 回目に救済カウントコマンドを受信することで、低確率状態における特別図柄の変動回数が 5 0 1 回に達したことを認識する、といったように低確率状態における特別図柄の変動回数何回目であるのかを把握可能であり、この把握した変動回数に基づき、演出表示装置 1 6 0 0 における第一装飾図柄 1 6

00a1や第二装飾図柄1600a2の変動表示の停止時において、低確率状態における特別図柄の変動回数何回目であるのかを通知するカウント演出を実行可能としている。また、主制御基板1310から周辺制御基板1510に救済カウントコマンドとしては前述した態様に限らず、低確率状態における特別図柄の変動回数が500～600回までの間、図柄確定コマンドを送信するごとに主制御基板1310から周辺制御基板1510に毎回別のコマンドを送信するようにしてもよい。この場合でも、周辺制御基板1510は、救済カウントコマンド1を受信することで、低確率状態における特別図柄の変動回数が500回に達したことを認識し、救済カウントコマンド2を受信することで、低確率状態における特別図柄の変動回数が501回に達したことを認識する、といったように低確率状態における特別図柄の変動回数何回目であるのかを把握可能になり、前述と同等のカウント演出が可能になる。

10

【2701】

図242(B),(C)に示すように、低確率状態における特別図柄の変動回数が600回に達するよりも前の期間として、597回目の特別図柄の変動表示からは、第一装飾図柄1600a1(第一特別図柄)や第二装飾図柄1600a2(第二特別図柄)の変動表示を停止するごとに、カウント演出として、低確率状態における特別図柄の変動回数何回目であるのかを示す第一装飾図柄1600a1や第二装飾図柄a2の停止図柄で停止表示している。本例では、低確率状態における特別図柄の変動回数が597回目である場合に、第一特別図柄の抽選結果が外れであることを条件に、第一装飾図柄1600a1の停止図柄として「597」という救済予告用の図柄組合せを選択設定し、通常の外れの停止図柄に替えて停止表示している。この救済予告用の図柄組合せは、リーチ演出が実行されない場合とリーチ演出が実行される場合の両方で表示可能であり、リーチ演出が実行される場合(リーチ外れの場合)には、前述したリーチを伴った外れ図柄(左・右の装飾図柄が「0」～「9」の同一の図柄の組み合わせであって中装飾図柄が異なる図柄の組み合わせ;リーチ外れ図柄)を変動表示の結果として一旦は表示するものの、その後「597」等の救済予告用の図柄組合せに変更表示される。また、597回目の特別図柄の変動表示からは、演出表示装置1600の中央部において、低確率状態における特別図柄の変動回数が600回に達することで実行される「お助けモード」が間近であることを示す「お助け間近!」という救済予告画像Bを表示している。

20

【2702】

また、低確率状態における特別図柄の変動回数が600回に達するよりも前の期間において、600回目の特別図柄の変動表示として抽選結果が外れとされる変動表示を実行することとなる特別図柄の保留があった場合には、第一特別図柄の保留表示1600cとして、600回目の特別図柄の変動表示を実行することとなる特別図柄の保留であることを示す特別な絵柄の保留表示(図242(C)～(G)の左下に表示されている顔保留)を表示している。これにより、低確率状態における特別図柄の変動回数が600回に達するよりも前の期間において、特別な絵柄の保留表示に対応する特別図柄の変動表示が実行されることで「お助けモード」に突入することを遊技者が事前に知ることができる。

30

【2703】

図242(D),(E)に示すように、第一装飾図柄1600a1(第一特別図柄)の変動表示の開始時において、低確率状態における特別図柄の変動回数(救済回数カウンタ)のカウントをカウントアップし、低確率状態における特別図柄の変動回数が598回目であると判断した場合には、第一特別図柄の抽選結果が外れであることを条件に、第一装飾図柄1600a1の停止図柄として「598」という救済予告用の図柄組合せを選択設定し、通常の外れの停止図柄に替えて停止表示している。

40

【2704】

図242(F),(G)に示すように、第一装飾図柄1600a1(第一特別図柄)の変動表示の開始時において、低確率状態における特別図柄の変動回数(救済回数カウンタ)のカウントをカウントアップし、低確率状態における特別図柄の変動回数が599回目であると判断した場合には、第一特別図柄の抽選結果が外れであることを条件に、第一装

50

飾図柄 1600a1 の停止図柄として「599」という救済予告用の図柄組合せを選択設定し、通常の外れの停止図柄に替えて停止表示している。また、599 回目の第一装飾図柄 1600a1（第一特別図柄）の変動表示の停止時には、演出表示装置 1600 の中央部において、次の特別図柄の変動表示で「お助けモード L」に突入することを示す「CHANCE!」という救済示唆画像を表示している。

【2705】

図 242（H）に示すように、第一装飾図柄 1600a1（第一特別図柄）の変動表示の開始時において、低確率状態における特別図柄の変動回数（救済回数カウンタ）のカウントをカウントアップし、低確率状態における特別図柄の変動回数が 600 回目であると判断した場合には、その第一装飾図柄 1600a1（第一特別図柄）の変動表示の開始時点

10

【2706】

具体的には、演出表示装置 1600 では、お助けモード L 開始演出の開始によって、「お助けモード L」に突入することを通知するように「お助けモード L 突入!!」という救済確定画像を表示している。図 242（H）では、「お助けモード L 突入!!」という文字表示に横に、図 242（C）～（G）の左下に表示されていた顔保留を移動・拡大させて表示することで、顔保留が「お助けモード L」に対応していたことを明示している。また、お助けモード L 開始演出の実行中においては、実行中の第一装飾図柄 1600a1（第一特別図柄）の変動表示について、演出表示装置 1600 の上領域における右上部に小さく表示するようにし、実行中の第二装飾図柄 1600a2（第二特別図柄）の変動表示について、演出表示装置 1600 の下領域における右下部に小さく表示するようにしている。

20

【2707】

図 242（I）に示すように、お助けモード L 開始演出の実行中において、実行中の第一装飾図柄 1600a1（第一特別図柄）の変動表示については、第一特別図柄の抽選結果が外れであることを条件に、第一装飾図柄 1600a1 の停止図柄として「854」という通常の外れの停止図柄を停止表示している。また、お助けモード L 開始演出の開始時から所定時間、すなわち低確率時短状態 B への移行時から所定時間が経過した場合には、お助けモード L 開始演出を終了するようにしている。

30

【2708】

図 242（J）に示すように、お助けモード L 開始演出の終了後においては、お助けモード L 演出を開始している。具体的には、お助けモード L 演出の実行中には、演出表示装置 1600 の左上部において、現在の遊技状態を示す状態表示として、低確率時短状態 B の制御中であることを示す「お助けモード L 中」という救済中画像を表示している。また、低確率時短状態 B では、可変入賞口 2003 への遊技球 B の受入れが容易となるため、演出表示装置 1600 の右上部においては、演出表示装置 1600 よりも左側に位置する可変入賞口 2003 を狙うように発射指示する「左打ち!」の矢印バーを表示している。

40

【2709】

なお、お助けモード L 演出の実行中において、第一特別図柄の保留と第二特別図柄の保留のいずれもない場合には、第一装飾図柄 1600a1（第一特別図柄）や第二装飾図柄 1600a2（第二特別図柄）の変動表示が開始されず、演出表示装置 1600 の下部において、現在設定されている音量レベルを示す音量調整バーや、現在設定されている光量レベルを示す光量調整バーを表示している。なお、音量調整バーは、音量ボタンを操作して音量レベルを変更するのに伴い、メモリ表示を変更することが可能であり、光量調整バーは、光量ボタンを操作して光量レベルを変更するのに伴い、メモリ表示を変更することが可能である。また、第一装飾図柄 1600a1（第一特別図柄）や第二装飾図柄 1600a2（第二特別図柄）の変動表示中や非変動表示中においては、音量レベルや光量レ

50

ベルの変更を可能にしている。このように、第一装飾図柄 1 6 0 0 a 1 (第一特別図柄) や第二装飾図柄 1 6 0 0 a 2 (第二特別図柄) の変動表示の停止後において、第一特別図柄や第二特別図柄の保留がなく、第一装飾図柄 1 6 0 0 a 1 (第一特別図柄) や第二装飾図柄 1 6 0 0 a 2 (第二特別図柄) の変動表示が実行されていない場合には、音量調整バーや光量調整バーを表示することで、音量レベルや光量レベルの変更が可能な期間であることを知ることができる。また、上述した救済中画像と矢印バーは、第一装飾図柄 1 6 0 0 a 1 (第一特別図柄) や第二装飾図柄 1 6 0 0 a 2 (第二特別図柄) の変動表示が実行されていない場合にも継続して表示可能であり、前述した音量調整バーや光量調整バーには隠されない(あるいは重ならない)表示位置に継続して表示され、低確率時短状態 B であるにも拘らず遊技者が誤って離席してしまうことがないようにしている。また、前述した「お助け間近!」という救済予告画像 B や、「CHANCE!」という救済示唆画像の表示についても、第一装飾図柄 1 6 0 0 a 1 (第一特別図柄) や第二装飾図柄 1 6 0 0 a 2 (第二特別図柄) の変動表示が実行されていない場合に継続して表示可能であり、これら画像も前述した音量調整バーや光量調整バーには隠されない(あるいは重ならない)表示位置に継続して表示され、低確率時短状態 B が間近であるにも拘らず遊技者が誤って離席してしまうことがないようにしている。

10

【2710】

また、お助けモード L 演出の実行中において、第一特別図柄の保留と第二特別図柄の保留のいずれもがなく、さらに所定期間(例えば、30秒)が経過するまでの間、各種入賞口への入球がない場合には、演出表示装置 1 6 0 0 において、パチンコ機 1 のコンセプトを紹介するデモ演出(デモンストレーション)が実行される。デモ演出では、その終了時において、遊技者が遊技にのめり込み過ぎることを防止するための「のめり込み防止表示」(図示省略)も実行される。上述した救済中画像と矢印バーは、デモ演出中にも継続して表示可能であり、前述したデモ演出や「のめり込み防止表示」には隠されない(あるいは重ならない)表示位置に継続して表示され、低確率時短状態 B であるにも拘らず遊技者が誤って離席してしまうことがないようにしている。また、前述した「お助け間近!」という救済予告画像 B や、「CHANCE!」という救済示唆画像の表示についても、デモ演出中に継続して表示可能であり、これら画像もデモ演出や「のめり込み防止表示」により隠されない(あるいは重ならない)表示位置に継続して表示され、低確率時短状態 B が間近であるにも拘らず遊技者が誤って離席してしまうことがないようにしている。なお、デモ演出の実行中において、可変入賞口 2 0 0 3 などの各種入賞口への入球があった場合には、その時点でデモ演出だけを終了し、救済中画像と矢印バーの表示を継続している。

20

30

【2711】

図 2 4 2 (K) に示すように、お助けモード L 演出の実行中、即ち低確率時短状態 B の制御中において、700 回目の第一装飾図柄 1 6 0 0 a 1 (第一特別図柄) や第二装飾図柄 1 6 0 0 a 2 (第二特別図柄) の変動表示が実行されるとき(低確率状態における特別図柄の総変動回数が 1 3 0 0 回に達したとき)には、演出表示装置 1 6 0 0 の右上部において、「お助けモード L」の実行中における最後の第一装飾図柄 1 6 0 0 a 1 (第一特別図柄) や第二装飾図柄 1 6 0 0 a 2 (第二特別図柄) の変動表示であることを通知する「お助けラスト!」という救済終了画像を表示している。

40

【2712】

図 2 4 2 (L) に示すように、お助けモード L 演出の実行後、即ち低確率時短状態 B の制御中における 700 回目の第一装飾図柄 1 6 0 0 a 1 (第一特別図柄) や第二装飾図柄 1 6 0 0 a 2 (第二特別図柄) の変動表示の停止後(低確率状態における特別図柄の総変動回数が 1 3 0 0 回目の特別図柄の変動表示の停止後)には、低確率時短状態 B を終了して低確率非時短状態に移行することから、演出表示装置 1 6 0 0 の左上部において、現在の遊技状態が「お助けモード L」を経た低確率非時短状態であることを通知する「通常中」を表示している。また、演出表示装置 1 6 0 0 の右上部には、「お助けモード L」が 1 回実行されたことを外部から把握しうるよう「お助け L : 1 回」という救済履歴画像を表示している。なお、お助けモード L 演出の実行中、即ち低確率時短状態 B の制御中にお

50

いて、700回目の第一装飾図柄1600a1（第一特別図柄）や第二装飾図柄1600a2（第二特別図柄）の変動表示が実行されるよりも前に、抽選結果が「大当たり」となった場合には、低確率時短状態Bを終了して「大当たり」の種類に対応する遊技状態に移行することから、その時点でお助けモードL演出を終了するようにしている。

【2713】

次に、第一特別図柄の変動表示中に第二特別図柄の変動表示を開始する場合における具体的な演出例について、図243を参照して説明する。図241（B）では、第一特別図柄の変動表示中に第二特別図柄の変動表示を開始する場合における遊技状態の変化を示すタイムチャートを示しているが、図243では、そのタイムチャートが進行した場合における具体的な演出例を示している。なお、図243（A）～（F）については、図242（A）～（F）と同じであり、図243（K）～（M）については、図242（J）～（L）と同じであるために説明を省略し、異なる部分のみを説明している。

10

【2714】

図243（F）に示すように、低確率非時短状態の制御中において、第一装飾図柄1600a1（第一特別図柄）の変動表示の開始時において、低確率状態における特別図柄の変動回数（救済回数カウンタ）のカウントをカウントアップし、低確率状態における特別図柄の変動回数が599回目であると判断した後、図243（G）に示すように、第一装飾図柄1600a1（第一特別図柄）の変動表示の実行中において、第二装飾図柄1600a2（第二特別図柄）の変動表示を開始する場合には、低確率状態における特別図柄の変動回数（救済回数カウンタ）のカウントをカウントアップし、低確率状態における特別図柄の変動回数が600回目であると判断している。そして、低確率状態における特別図柄の変動回数が600回に達した場合には、その第二装飾図柄1600a2（第二特別図柄）の変動表示の開始時点で、低確率非時短状態から低確率時短状態Bに移行している。

20

【2715】

また、第一装飾図柄1600a1（第一特別図柄）の変動表示の実行中において、第二装飾図柄1600a2（第二特別図柄）の変動表示の開始時点、すなわち低確率時短状態Bへの移行時点では、演出表示装置1600、ランプ発光や音声出力を用いて、お助けモードL開始演出を開始している。本例では、第一装飾図柄1600a1の停止図柄を用いて、お助けモードL演出の開始までをカウントダウンするカウント演出（お助けモードL前兆演出）を実行しているが、そのカウント演出が最後まで実行されていないにもかかわらず、第一装飾図柄1600a1（第一特別図柄）の変動表示の実行中において、お助けモードL開始演出を突然開始するようになっており、低確率時短状態Bに突然移行したかのように見せることができる。

30

【2716】

具体的には、演出表示装置1600では、お助けモードL開始演出の開始によって、「お助けモードL」に突入することを通知するように「お助けモードL突入！！」という救済確定画像を表示している。また、お助けモードL開始演出の実行中においては、実行中の第一装飾図柄1600a1（第一特別図柄）の変動表示について、演出表示装置1600の上領域における右上部に小さく表示するようにし、実行中の第二装飾図柄1600a2（第二特別図柄）の変動表示について、演出表示装置1600の下領域における右下部に小さく表示するようにしている。

40

【2717】

図243（H）に示すように、お助けモードL開始演出の実行中において、実行中の第一装飾図柄1600a1（第一特別図柄）の変動表示については、第一特別図柄の抽選結果が外れであることを条件に、第一装飾図柄1600a1の停止図柄として「599」という通常の外れの停止図柄を停止表示している。また、図243（I）に示すように、第一装飾図柄1600a1の停止表示後において、第一特別図柄の保留がある場合には、新たな第一装飾図柄1600a1（第一特別図柄）の変動表示を開始する。また、図243（J）に示すように、実行中の第二装飾図柄1600a2（第二特別図柄）の変動表示については、第二特別図柄の抽選結果が外れであることを条件に、第二装飾図柄1600a

50

2の停止図柄として「219」という通常の外れの停止図柄を停止表示している。また、お助けモードL開始演出の開始時から所定時間、すなわち低確率時短状態Bへの移行時から所定時間が経過した場合には、お助けモードL開始演出を終了するようにしている。

【2718】

なお、本例では、演出表示装置1600の上領域において、第一装飾図柄1600a1の変動表示を実行し、演出表示装置1600の下領域において、第二装飾図柄1600a2の変動表示を実行しているが、低確率非時短状態の制御中には、第一特別図柄の変動表示が実行される遊技が主流であることから、演出表示装置1600において、第一装飾図柄1600a1の変動表示を視認可能に実行し、第二装飾図柄1600a2の変動表示を視認困難或いは視認不能となるように実行してもよい。このような場合には、第一装飾図柄1600a1（第一特別図柄）の変動表示の実行中において、第二特別図柄の変動表示を開始したか否かが分からず、第二特別図柄の変動表示の開始によって、低確率状態における特別図柄の変動回数が600回に達した場合には、お助けモードL開始演出が突然開始されることとなり、低確率時短状態Bに突然移行したかのように見せることができる。

10

【2719】

上記では、第一特別図柄の変動表示の実行中に第二特別図柄の変動表示を開始する場合において、その第二特別図柄の変動表示の開始時点（低確率時短状態Bへの移行時点）で、お助けモードL開始演出を開始している。しかしながら、第一特別図柄の変動表示の実行中には、第一装飾図柄1600a1の停止図柄を用いて、お助けモードL演出の開始までをカウントダウンするカウント演出（お助けモードL前兆演出）を実行しているため、第一特別図柄の変動表示の実行中に第二特別図柄の変動表示を開始し、お助けモードL開始演出を開始すると、そのカウント演出が最後まで実行されないこととなる。このため、例えば、演出表示装置1600については、カウント演出が最後まで実行されるのを待って、お助けモードL開始演出を開始するようにしてもよい。このような構成について、以下に説明する。

20

【2720】

図244は、お助けモードL開始演出の開始を遅延させる場合における遊技状態の変化を示すタイムチャートである。図241（B）では、第二特別図柄の変動表示の開始時点（低確率時短状態Bへの移行時点）で、お助けモードL開始演出を開始する場合について説明しているが、図244では、それとは異なる部分のみを説明している。

30

【2721】

図244に示すように、低確率非時短状態から低確率時短状態Bへの移行時においては、演出表示装置1600、ランプ発光や音声出力を用いて、お助けモードL開始演出を実行している。このうち、演出表示装置1600では、低確率状態における特別図柄の変動回数が600回（救済回数カウンタ=600）に達する第二特別図柄の図柄変動Xの開始時点、すなわち低確率時短状態Bへの移行時点で、お助けモードL開始演出を開始しておらず、第二特別図柄の図柄変動Xの開始時点で実行中であった第一特別図柄の図柄変動Dの停止表示後において、お助けモードL開始演出を開始している。ここで、低確率状態における特別図柄の変動回数が600回（救済回数カウンタ=600）に達する第二特別図柄の図柄変動Xよりも前には、599回目の図柄変動として、第一特別図柄の図柄変動Dを開始しており、その第一特別図柄の図柄変動Dの実行時においては、お助けモードL演出の開始までをカウントダウン（例えば、低確率状態における特別図柄の変動回数が何回目であるのかを通知するカウント演出）するお助けモードL前兆演出を実行している。この点、第一特別図柄の図柄変動Dを停止表示するまでは、お助けモードL開始演出を開始せず、お助けモードL前兆演出を継続して実行することで、お助けモードL演出の開始までのカウントダウンが突然終了することがなく、違和感のない遊技を行うことができる。ただし、演出表示装置1600については、低確率時短状態Bへの移行時点で、お助けモードL前兆演出の実行中にカットイン画像などを表示するようにし、低確率時短状態Bに移行した旨に気付かせるようにしてもよい。

40

【2722】

50

一方、ランプ発光や音声出力では、低確率状態における特別図柄の変動回数が600回（救済回数カウンタ=600）に達する第二特別図柄の図柄変動Xの開始時点、すなわち低確率時短状態Bへの移行時点で、お助けモードL開始演出を開始している。つまり、ランプ発光や音声出力については、演出表示装置1600よりも先行して、お助けモードL開始演出を開始している。このように、演出表示装置1600では、低確率時短状態Bへの移行時点で、お助けモードL開始演出を開始していないのに対し、ランプ発光や音声出力では、低確率時短状態Bへの移行時点で、お助けモードL開始演出を開始していることから、第一特別図柄の図柄変動Dの実行中において、低確率状態における特別図柄の変動回数が600回（救済回数カウンタ=600）に達したとしても、低確率時短状態Bに移行した旨に気付かせることができる。

10

【2723】

次に、お助けモードL開始演出の開始を遅延させる場合における具体的な演出例について、図245を参照して説明する。図244では、お助けモードL開始演出の開始を遅延させる場合における遊技状態の変化を示すタイムチャートを示しているが、図245では、そのタイムチャートが進行した場合における具体的な演出例を示している。なお、図243(A)～(F)については、図242(A)～(F)と同じであり、図243(M)～(O)については、図242(J)～(L)と同じであるために説明を省略し、異なる部分のみを説明している。

【2724】

図245(F)に示すように、低確率非時短状態の制御中において、第一装飾図柄1600a1（第一特別図柄）の変動表示の開始時において、低確率状態における特別図柄の変動回数（救済回数カウンタ）のカウンタをカウントアップし、低確率状態における特別図柄の変動回数が599回目であると判断した後、図245(G)に示すように、第一装飾図柄1600a1（第一特別図柄）の変動表示の実行中において、第二装飾図柄1600a2（第二特別図柄）の変動表示を開始する場合には、低確率状態における特別図柄の変動回数（救済回数カウンタ）のカウンタをカウントアップし、低確率状態における特別図柄の変動回数が600回目であると判断している。そして、低確率状態における特別図柄の変動回数が600回に達した場合には、その第二装飾図柄1600a2（第二特別図柄）の変動表示の開始時点で、低確率非時短状態から低確率時短状態Bに移行している。

20

【2725】

また、図示しないが、第二装飾図柄1600a2（第二特別図柄）の変動表示の開始時点、すなわち低確率時短状態Bへの移行時点では、ランプ発光や音声出力を用いて、お助けモードL開始演出を開始している。一方、演出表示装置1600では、第二装飾図柄1600a2（第二特別図柄）の変動表示の開始時点、すなわち低確率時短状態Bへの移行時点で、お助けモードL開始演出を開始していない。

30

【2726】

図245(H)に示すように、低確率時短状態Bへの移行後において、実行中の第一装飾図柄1600a1（第一特別図柄）の変動表示については、第一特別図柄の抽選結果が外れであることを条件に、第一装飾図柄1600a1の停止図柄として「599」という救済予告用の図柄組合せを選択設定し、通常の外れの停止図柄に替えて停止表示している。また、599回目の第一装飾図柄1600a1（第一特別図柄）の変動表示の停止時には、演出表示装置1600の中央部において、次の特別図柄の変動表示で「お助けモードL」に突入することを示す「CHANCE!」という救済示唆画像を表示している。本例では、第一装飾図柄1600a1の停止図柄を用いて、お助けモードL演出の開始までをカウントダウンするカウント演出（お助けモードL前兆演出）を実行しているが、演出表示装置1600におけるお助けモードL開始演出の開始を遅延させることで、そのカウント演出を最後まで実行するようにしている。このように、599回目の第一装飾図柄1600a1（第一特別図柄）の変動表示を停止表示するまでは、お助けモードL開始演出を開始せず、カウント演出（お助けモードL前兆演出）を継続して実行することで、お助けモードL演出の開始までのカウントダウンが突然終了することがなく、違和感のない遊技

40

50

を行うことができる。

【 2 7 2 7 】

図 2 4 5 (I) に示すように、第一装飾図柄 1 6 0 0 a 1 (第一特別図柄) の変動表示の停止表示後においては、新たな第一装飾図柄 1 6 0 0 a 1 (第一特別図柄) の変動表示を開始しているが、その第一装飾図柄 1 6 0 0 a 1 (第一特別図柄) の変動表示の停止表示後においては、演出表示装置 1 6 0 0 を用いて、お助けモード L 開始演出を開始している。また、演出表示装置 1 6 0 0 では、新たな第一装飾図柄 1 6 0 0 a 1 (第一特別図柄) の変動表示を停止表示するまでの間、お助けモード L 開始演出を実行するようにしている。

【 2 7 2 8 】

具体的には、演出表示装置 1 6 0 0 では、お助けモード L 開始演出の開始によって、「お助けモード L」に突入することを通知するように「お助けモード L 突入！！」という救済確定画像を表示している。また、お助けモード L 開始演出の実行中においては、実行中の第一装飾図柄 1 6 0 0 a 1 (第一特別図柄) の変動表示について、演出表示装置 1 6 0 0 の上領域における右上部に小さく表示するようにし、実行中の第二装飾図柄 1 6 0 0 a 2 (第二特別図柄) の変動表示について、演出表示装置 1 6 0 0 の下領域における右下部に小さく表示するようにしている。

【 2 7 2 9 】

図 2 4 5 (J) に示すように、お助けモード L 開始演出の実行中において、実行中の第二装飾図柄 1 6 0 0 a 2 (第二特別図柄) の変動表示については、第二特別図柄の抽選結果が外れであることを条件に、第二装飾図柄 1 6 0 0 a 2 の停止図柄として「 5 1 3 」という通常の外れの停止図柄を停止表示している。そして、図 2 4 5 (K) に示すように、第二装飾図柄 1 6 0 0 a 2 (第二特別図柄) の変動表示の停止表示後においては、新たな第二装飾図柄 1 6 0 0 a 2 (第二特別図柄) の変動表示を開始している。

【 2 7 3 0 】

図 2 4 5 (L) に示すように、お助けモード L 開始演出の実行中において、実行中の第一装飾図柄 1 6 0 0 a 1 (第一特別図柄) の変動表示については、第一特別図柄の抽選結果が外れであることを条件に、第一装飾図柄 1 6 0 0 a 1 の停止図柄として「 8 5 4 」という通常の外れの停止図柄を停止表示している。また、お助けモード L 開始演出の開始時から所定時間、すなわち低確率時短状態 B への移行時から所定時間が経過した場合には、お助けモード L 開始演出を終了するようにしている。

【 2 7 3 1 】

本例のように、第一特別図柄の変動表示と、第二特別図柄の変動表示と、を同時に実行可能にした構成においては、第一特別図柄の変動表示中において、第二特別図柄の変動表示を開始し、その第一特別図柄を停止表示するよりも前に、第二特別図柄を停止表示する場合がある。そして、本例とは異なり、図柄変動の開始時において、低確率状態における特別図柄の変動回数 (救済回数カウンタ) をカウントし、その低確率状態における特別図柄の変動回数が 6 0 0 回 (救済回数カウンタ = 6 0 0) に達する図柄変動の停止表示後において、低確率非時短状態から低確率時短状態 B に移行するようにすると、低確率状態における特別図柄の変動回数が 6 0 0 回 (救済回数カウンタ = 6 0 0) に達する第一特別図柄の変動表示中において、第二特別図柄の変動表示を開始し、その第二特別図柄を停止表示 (見た目的には 6 0 0 回目の図柄変動を停止表示) したにもかかわらず、未だ救済回数カウンタ = 6 0 0 である第一特別図柄を停止表示しておらず、低確率時短状態 B に移行していないという違和感が発生することがある。しかしながら、本例では、図柄変動の開始時において、低確率状態における特別図柄の変動回数 (救済回数カウンタ) をカウントし、その低確率状態における特別図柄の変動回数が 6 0 0 回 (救済回数カウンタ = 6 0 0) に達する図柄変動の開始時において、低確率時短状態 B に移行することから、上記したような第二特別図柄を停止表示 (見た目的には 6 0 0 回目の図柄変動を停止表示) したにもかかわらず低確率時短状態 B に移行していないという違和感が発生することがない。

【 2 7 3 2 】

10

20

30

40

50

本例では、外部機器に表示される特別図柄の変動回数については、特別図柄の変動開始時に救済回数カウンタをカウントアップするのと同じく、特別図柄の変動開始時にカウントアップしている。つまり、低確率状態における特別図柄の変動回数が600回（救済回数カウンタ＝600）に達する図柄変動の開始時には、外部機器に表示される特別図柄の変動回数として、600回が表示されており、低確率時短状態Bに移行する旨を判別することができる。これに対し、別例として、外部機器に表示される特別図柄の変動回数については、特別図柄の変動停止時にカウントアップしてもよい。このような場合、低確率状態における特別図柄の変動回数が600回（救済回数カウンタ＝600）に達する図柄変動の開始時において、低確率時短状態Bに移行し、その図柄変動の停止時において、外部機器に表示される特別図柄の変動回数として600回が表示されることになるが、外部機器に600回が表示されるよりも前に低確率時短状態Bに移行していることから、遊技者が不利益を被ったかのような印象を受けることがない。また、上記で記載したように、低確率状態における特別図柄の変動回数が600回（救済回数カウンタ＝600）に達する第一特別図柄の変動表示中において、第二特別図柄の変動表示を開始し、その第一特別図柄を停止表示するよりも前に、第二特別図柄を停止表示する場合には、第二特別図柄を停止表示した時点で、外部機器に表示される特別図柄の変動回数として600回が表示されることになる。しかしながら、本例では、外部機器に600回が表示されるよりも前である第一特別図柄の変動表示の開始時点で、低確率時短状態Bに移行していることから、遊技者が不利益を被ったかのような印象を受けることがない。

10

【2733】

20

[IDコードの不一致時における設定示唆演出の制限]

(IDコードについて)

本実施形態では、本体枠4に対して、遊技領域5aを前方から視認可能な遊技盤5が取り付けられており、扉枠3に対して、扉枠ベースユニット100の前面上部に取付けられている扉枠トップユニット450（飾り部材）や、皿装飾ユニット250及び皿ベースユニット210の前面に取付けられており遊技者が操作可能な演出操作ユニット300（操作装置）が取り付けられている。図246に示すように、遊技盤5、扉枠トップユニット450、演出操作ユニット300については、遊技ホールの島設備に対してパチンコ機1が取り付けられている状態で、それぞれ着脱することが可能であり、機種シリーズごとに1つのグループとして、予め決められている遊技盤5、扉枠トップユニット450、演出操作ユニット300をセットで設置することが可能になっている。つまり、新たな機種のシリーズに変更するときには、遊技ホールの島設備に対してパチンコ機1が取り付けられている状態で、変更前の機種のシリーズに対応する遊技盤5、扉枠トップユニット450、演出操作ユニット300を取り外した後、新たな機種のシリーズに対応する遊技盤5、扉枠トップユニット450、演出操作ユニット300を取り付けることになる。このような構成にすることで、機種変更時に遊技性だけでなく遊技機外観も一新したい場合に、本体枠4や扉枠3（扉枠ベースユニット100）を変更するコストを抑制でき、効率的に遊技性および遊技機外観を一新することができる。

30

【2734】

遊技盤5に取り付けられている周辺制御基板1510は、扉枠トップユニット450に取り付けられている扉枠トップ中継基板（図示は省略）と電氣的に接続されている。扉枠トップ中継基板は、扉枠トップ中央装飾基板455、扉枠トップ左装飾基板456、扉枠トップ右装飾基板457、トップ中央スピーカ、及びトップサイドスピーカと、扉枠ベースユニット100の扉枠副中継基板105との接続を中継するためのものである。これにより、周辺制御基板1510の周辺制御部1511は、扉枠トップ中継基板を介して、例えば、扉枠トップ中央装飾基板455、扉枠トップ左装飾基板456、扉枠トップ右装飾基板457に搭載されている各種LEDを発光制御することができる。

40

【2735】

また、遊技盤5に取り付けられている周辺制御基板1510は、演出操作ユニット300に取り付けられている操作部中継基板332と電氣的に接続されている。操作部中継基

50

板 3 3 2 は、演出操作部外周装飾基板 3 2 0（前装飾基板 3 2 1 及び後装飾基板 3 2 2）、ボタン外装飾基板 3 5 5、振動モータ 3 5 6、接触検知センサ本体 3 5 8、ボタン中装飾基板 3 6 4、操作ボタン昇降駆動モータ 3 6 7、押圧検知センサ 3 7 3、昇降検知センサ 3 7 4、突出力検知センサ 3 7 5、及び突出力調整駆動モータ 3 8 1 と、皿ベースユニット 2 1 0 の皿ユニット中継基板 2 1 4 との接続を中継するためのものである。これにより、周辺制御基板 1 5 1 0 の周辺制御部 1 5 1 1 は、操作部中継基板 3 3 2 を介して、例えば、前装飾基板 3 2 1、後装飾基板 3 2 2 に搭載されている各種 LED を発光制御することができる。

【 2 7 3 6 】

図 2 4 7 に示すように、扉枠トップユニット 4 5 0 に取り付けられている扉枠トップ中継基板や、演出操作ユニット 3 0 0 に取り付けられている操作部中継基板 3 3 2 には、機種シリーズを識別するためのユニークな符号（世界で 1 つしか存在しない符号）が付された特別な情報である固有の ID コードが予め記憶されている。この ID コードは、機種シリーズごとに固有の ID コードが付されており、外部装置を用いても書き換えることができない。そして、周辺制御基板 1 5 1 0 の周辺制御部 1 5 1 1 は、扉枠トップ中継基板や操作部中継基板 3 3 2 から ID コードを取り出して参照することができるようになっている。また、周辺制御部 1 5 1 1 に内蔵されている RAM には、扉枠トップ中継基板や操作部中継基板 3 3 2 に付されている ID コードを参照するためのテーブルが記憶されている。このテーブルに記憶されている ID コードは、遊技盤 5 に対して、機種シリーズが一致する扉枠トップユニット 4 5 0 に取り付けられている扉枠トップ中継基板の ID コードと、機種シリーズが一致する演出操作ユニット 3 0 0 に取り付けられている操作部中継基板 3 3 2 の ID コードと、のそれぞれと一致するものとなっている。

【 2 7 3 7 】

そして、電源投入時には、周辺制御基板 1 5 1 0 の周辺制御部 1 5 1 1 は、参照テーブルに記憶されている ID コードと、扉枠トップユニット 4 5 0 に取り付けられている扉枠トップ中継基板の ID コードと、が一致しているか否か、及び、参照テーブルに記憶されている ID コードと、演出操作ユニット 3 0 0 に取り付けられている操作部中継基板 3 3 2 の ID コードと、が一致しているか否かを所定の判定期間内に判定している。ここで、遊技盤 5 に対して、機種シリーズが一致する（正規の関係にある）扉枠トップユニット 4 5 0 が取り付けられている場合には、参照テーブルに記憶されている ID コードと、扉枠トップユニット 4 5 0 に取り付けられている扉枠トップ中継基板の ID コードと、が一致し、一方、遊技盤 5 に対して、機種シリーズが一致しない（正規の関係にない）扉枠トップユニット 4 5 0 が取り付けられている場合には、それぞれの ID コードが一致することがない。同様に、遊技盤 5 に対して、機種シリーズが一致する（正規の関係にある）演出操作ユニット 3 0 0 が取り付けられている場合には、参照テーブルに記憶されている ID コードと、演出操作ユニット 3 0 0 に取り付けられている操作部中継基板 3 3 2 の ID コードと、が一致し、一方、遊技盤 5 に対して、機種シリーズが一致しない（正規の関係にない）演出操作ユニット 3 0 0 が取り付けられている場合には、参照テーブルに記憶されている ID コードと、演出操作ユニット 3 0 0 に取り付けられている操作部中継基板 3 3 2 の ID コードと、が一致することがない。

【 2 7 3 8 】

また、遊技盤 5 に対して扉枠トップユニット 4 5 0 の ID コードのみが一致していない場合には、演出表示装置 1 6 0 0 を用いて、機種シリーズが一致しない演出操作ユニット 3 0 0 が取り付けられている旨を通知するエラー中報知パターン 1（例えば「扉枠トップユニットの種類を確認してください」の表示）を実行する。また、遊技盤 5 に対して演出操作ユニット 3 0 0 の ID コードのみが一致していない場合には、演出表示装置 1 6 0 0 を用いて、機種シリーズが一致しない演出操作ユニット 3 0 0 が取り付けられている旨を通知するエラー中報知パターン 2（例えば「演出操作ユニットの種類を確認してください」の表示）を実行する。また、遊技盤 5 に対して扉枠トップユニット 4 5 0 の ID コードと、演出操作ユニット 3 0 0 の ID コードとのいずれもが一致していない場合には、

演出表示装置 1600 を用いて、機種シリーズが一致しない扉枠トップユニット 450 と、機種シリーズが一致しない演出操作ユニット 300 とが取り付けられている旨を通知するエラー中報知パターン 3 (例えば「扉枠トップユニットと演出操作ユニットの種類を確認してください」の表示) を実行する。

【2739】

一方、扉枠 3 に対して扉枠トップユニット 450 や演出操作ユニット 300 が取り付けられていない場合、電源投入時において、周辺制御基板 1510 の周辺制御部 1511 は、扉枠トップ中継基板や操作部中継基板 332 から ID コードを取り出して参照することができない。このような場合、電源投入時には、周辺制御基板 1510 の周辺制御部 1511 は、参照テーブルに記憶されている ID コードと、扉枠トップユニット 450 に取り付けられている扉枠トップ中継基板の ID コードと、が一致しているか否か、及び、参照テーブルに記憶されている ID コードと、演出操作ユニット 300 に取り付けられている操作部中継基板 332 の ID コードと、が一致しているか否かを判定する際に、周辺制御基板 1510 の周辺制御部 1511 への ID コードの入力がなく、その ID コードを確認することができない。具体的には、電源投入時において、周辺制御基板 1510 の周辺制御部 1511 は、所定の判定期間を過ぎても扉枠トップ中継基板や操作部中継基板 332 から ID コードが入力されない場合に未接続の状態であると判定する。

【2740】

また、遊技盤 5 に対して扉枠トップユニット 450 の ID コードのみが確認できない (取得できない) 場合には、演出表示装置 1600 を用いて、演出操作ユニット 300 が取り付けられていない旨を通知するエラー中報知パターン 4 (例えば「扉枠トップユニットの接続を確認してください」の表示) を実行する。また、遊技盤 5 に対して演出操作ユニット 300 の ID コードのみが確認できない (取得できない) 場合には、演出表示装置 1600 を用いて、演出操作ユニット 300 が取り付けられていない旨を通知するエラー中報知パターン 5 (例えば「演出操作ユニットの接続を確認してください」の表示) を実行する。また、遊技盤 5 に対して扉枠トップユニット 450 の ID コードと、演出操作ユニット 300 の ID コードとのいずれもが確認できない (取得できない) 場合には、演出表示装置 1600 を用いて、扉枠トップユニット 450 と、演出操作ユニット 300 とが取り付けられていない旨を通知するエラー中報知パターン 6 (例えば「扉枠トップユニットと演出操作ユニットの接続を確認してください」の表示) を実行する。

【2741】

ここで、遊技盤 5 については、扉枠トップユニット 450 に取り付けられている扉枠トップ中継基板の ID コードや、演出操作ユニット 300 に取り付けられている操作部中継基板 332 の ID コードが一致しているか否かにかかわらず、通常の演出 (変動中の演出や非変動中の演出) の実行時において、遊技盤 5 の発光基板に搭載されている各種 LED を発光制御することができる。同様に、遊技盤 5 については、扉枠トップユニット 450 や演出操作ユニット 300 のうち、ID コードが確認できていない部品がある場合にも、通常の演出 (変動中の演出や非変動中の演出) の実行時において、遊技盤 5 の発光基板に搭載されている各種 LED を発光制御することができる。

【2742】

また、扉枠トップユニット 450 について、参照テーブルに記憶されている ID コードと、扉枠トップユニット 450 に取り付けられている扉枠トップ中継基板の ID コードと、が一致している場合には、通常の演出 (変動中の演出や非変動中の演出) の実行時において、扉枠トップ中継基板を介して、例えば、扉枠トップ中央装飾基板 455、扉枠トップ左装飾基板 456、扉枠トップ右装飾基板 457 に搭載されている各種 LED を発光制御することができるのに対し、一致していない場合には、その機種シリーズが一致しない (正規の関係にない) 扉枠トップユニット 450 の発光基板に搭載されている各種 LED を発光制御することがなく、その各種 LED が消灯した状態になる。また、扉枠トップユニット 450 が取り付けられおらず、扉枠トップ中継基板の ID コードが確認できていない場合には、扉枠トップユニット 450 の発光基板に搭載されている各種 LED を発光

10

20

30

40

50

制御することがない。

【 2 7 4 3 】

同様に、演出操作ユニット 3 0 0 について、参照テーブルに記憶されている ID コードと、演出操作ユニット 3 0 0 に取り付けられている操作部中継基板 3 3 2 の ID コードと、が一致している場合には、通常の演出（変動中の演出や非変動中の演出）の実行時において、操作部中継基板 3 3 2 を介して、例えば、前装飾基板 3 2 1、後装飾基板 3 2 2 に搭載されている各種 LED を発光制御することができるのに対し、一致していない場合には、その機種シリーズが一致しない（正規の関係にない）演出操作ユニット 3 0 0 の発光基板に搭載されている各種 LED を発光制御することがなく、その各種 LED が消灯した状態になる。また、演出操作ユニット 3 0 0 が取り付けられおらず、操作部中継基板 3 3 2 のが確認できていない場合には、演出操作ユニット 3 0 0 の発光基板に搭載されている各種 LED を発光制御することがない。

10

【 2 7 4 4 】

また、所定の実行条件の成立時には、遊技盤 5 の発光基板に搭載されている各種 LED を発光制御するときに、遊技盤 5 の周辺に位置する部材として、扉枠トップユニット 4 5 0 の発光基板に搭載されている各種 LED と、演出操作ユニット 3 0 0 の発光基板に搭載されている各種 LED と、の発光制御を協働して行っている。これにより、遊技盤 5 だけでなく、扉枠トップユニット 4 5 0 や演出操作ユニット 3 0 0 を用いた一体的な発光演出を実行することができる。ただし、扉枠トップユニット 4 5 0 や演出操作ユニット 3 0 0 のうち、遊技盤 5 に対して ID コードが一致しない部品については、その一致しない部品の発光基板に搭載されている各種 LED を発光制御することがないことから、発光演出に参加することができない。同様に、扉枠トップユニット 4 5 0 や演出操作ユニット 3 0 0 のうち、扉枠 3 に取り付けられておらず、ID コードが確認できていない部品については、その確認できていない部品の発光基板に搭載されている各種 LED を発光制御することがないことから、発光演出に参加することができない。

20

【 2 7 4 5 】

本例では、本体枠 4 に対して遊技盤 5 を着脱することが可能であり、その遊技盤 5 は、予め決められている本体枠 4 に対して設置することが可能になっている。そして、遊技盤 5 に取り付けられている周辺制御基板 1 5 1 0 は、本体枠 4 のインターフェイス基板 6 3 5 と電気的に接続されている。本体枠 4 のインターフェイス基板 6 3 5 は、扉枠 3 の扉枠主中継基板 1 0 4 及び扉枠副中継基板 1 0 5 を介して、扉枠 3 における扉窓 1 0 1 a の周囲に設けられている皿左装飾基板 2 7 3、皿右装飾基板 2 7 8、扉枠左サイド上装飾基板 4 2 2、扉枠左サイド下装飾基板 4 2 3、扉枠右サイド上装飾基板 4 3 2、扉枠右サイド下装飾基板 4 3 3、扉枠トップ中央装飾基板 4 5 5、扉枠トップ左装飾基板 4 5 6、及び扉枠トップ右装飾基板 4 5 7 と接続されている。これにより、周辺制御基板 1 5 1 0 の周辺制御部 1 5 1 1 は、本体枠 4 のインターフェイス基板 6 3 5、扉枠 3 の扉枠主中継基板 1 0 4 及び扉枠副中継基板 1 0 5 を介して、扉枠 3 における扉窓 1 0 1 a の周囲に設けられている皿左装飾基板 2 7 3、皿右装飾基板 2 7 8、扉枠左サイド上装飾基板 4 2 2、扉枠左サイド下装飾基板 4 2 3、扉枠右サイド上装飾基板 4 3 2、扉枠右サイド下装飾基板 4 3 3、扉枠トップ中央装飾基板 4 5 5、扉枠トップ左装飾基板 4 5 6、及び扉枠トップ右装飾基板 4 5 7 に搭載されている各種 LED を発光制御することができる。

30

40

【 2 7 4 6 】

図 2 4 7 に示すように、本体枠 4 のインターフェイス基板 6 3 5 には、機種シリーズを識別するためのユニークな符号（世界で 1 つしか存在しない符号）が付された特別な情報である固有の ID コードが予め記憶されている。この ID コードは、機種シリーズごとに固有の ID コードが付されており、外部装置を用いても書き換えることができない。そして、周辺制御基板 1 5 1 0 の周辺制御部 1 5 1 1 は、インターフェイス基板 6 3 5 から ID コードを取り出して参照することができるようになっている。また、周辺制御部 1 5 1 1 に内蔵されている RAM には、インターフェイス基板 6 3 5 に付されている ID コードを参照するためのテーブルが記憶されている。このテーブルに記憶されている ID コ

50

ードは、機種シリーズが一致する本体枠4のインターフェイス基板635のIDコードと一致するものとなっている。

【2747】

そして、電源投入時には、周辺制御基板1510の周辺制御部1511は、参照テーブルに記憶されているIDコードと、本体枠4のインターフェイス基板635のIDコードと、が一致しているか否かを所定の判定期間内に判定している。ここで、機種シリーズが一致する（正規の関係にある）本体枠4に対して、遊技盤5が取り付けられている場合には、参照テーブルに記憶されているIDコードと、本体枠4のインターフェイス基板635のIDコードと、が一致し、一方、機種シリーズが一致しない（正規の関係にない）本体枠4に対して、遊技盤5が取り付けられている場合には、参照テーブルに記憶されているIDコードと、本体枠4のインターフェイス基板635のIDコードと、が一致することがない。そして、参照テーブルに記憶されているIDコードと、本体枠4のインターフェイス基板635のIDコードと、が一致していない場合には、機種シリーズが一致しない（正規の関係にない）本体枠4に対して、遊技盤5が取り付けられていることから、球発射装置540から遊技球Bを発射する発射制御を行うことができず、遊技を停止することとしている。

10

【2748】

なお、上記したように、所定の実行条件の成立時には、遊技盤5の発光基板に搭載されている各種LEDを発光制御するとき、遊技盤5の周辺に位置する部材として、扉枠トップユニット450の発光基板に搭載されている各種LEDと、演出操作ユニット300の発光基板に搭載されている各種LEDと、の発光制御を協働して行っているが、扉枠3の発光基板に搭載されている各種LEDについても、発光制御を協働して行うことができる。これにより、遊技盤5、扉枠トップユニット450や演出操作ユニット300だけでなく、扉枠3を用いた一体的な発光演出を実行することができる。

20

【2749】

（設定示唆演出について）

本実施形態では、図柄の変動中や非変動中において、遊技盤5の発光基板に搭載されている各種LED、扉枠トップユニット450の発光基板に搭載されている各種LED、演出操作ユニット300の発光基板に搭載されている各種LED、扉枠3の発光基板に搭載されている各種LED、等を用いて、現在設定されている設定値を示唆する設定示唆演出を実行している。なお、現在設定されている設定値については、主制御基板1310側のRAMに記憶されており、所定のタイミング（設定値の変更完了時や、図柄の変動開始時のタイミング等）で、現在設定されている設定値に関するコマンドを周辺制御基板1510側に送信することで、周辺制御基板1510側において、現在設定されている設定値を把握することができる。

30

【2750】

設定示唆演出では、現在設定されている設定値に応じた演出として、示唆演出A～Dのいずれかを実行している。具体的には、示唆演出A～Dのいずれかを実行するかの実行判定（実行抽選）を行うが、その実行判定においては、示唆演出を実行すると判断したときに周辺制御MPUで所定の乱数値Xを取得し、設定値6を示唆する示唆演出A、高設定値（設定値4～6）の可能性が高いことを示唆する示唆演出B、偶数の設定値（設定値2、4、6）の可能性が高いことを示唆する示唆演出C、奇数の設定値（1、3、5）の可能性が高いことを示唆する示唆演出Dのいずれかを、現在設定されている設定値と乱数値Xに応じて決定する。

40

【2751】

ここで、現在設定されている設定値が設定値1である場合には、示唆演出Dを高い確率（示唆演出A：示唆演出B：示唆演出C：示唆演出D = 0：1：1：8）で決定する示唆演出振分テーブル1を参照して乱数値Xに応じた演出決定が行われる。また、現在設定されている設定値が設定値2である場合には、示唆演出Cを高い確率（示唆演出A：示唆演出B：示唆演出C：示唆演出D = 0：1：8：1）で決定する示唆演出振分テーブル2を

50

参照して乱数値 X に応じた演出決定が行われる。また、現在設定されている設定値が設定値 3 である場合には、示唆演出 D を高い確率（示唆演出 A : 示唆演出 B : 示唆演出 C : 示唆演出 D = 0 : 1 : 1 : 8）で決定する示唆演出振分テーブル 3 を参照して乱数値 X に応じた演出決定が行われる。また、現在設定されている設定値が設定値 4 である場合には、示唆演出 B や示唆演出 C を高い確率（示唆演出 A : 示唆演出 B : 示唆演出 C : 示唆演出 D = 0 : 5 : 4 : 1）で決定する示唆演出振分テーブル 4 を参照して乱数値 X に応じた演出決定が行われる。また、現在設定されている設定値が設定値 5 である場合には、示唆演出 B や示唆演出 D を高い確率（示唆演出 A : 示唆演出 B : 示唆演出 C : 示唆演出 D = 0 : 5 : 1 : 4）で決定する示唆演出振分テーブル 5 を参照して乱数値 X に応じた演出決定が行われる。また、現在設定されている設定値が設定値 6 である場合には、設定値 1 ~ 5 である場合に決定することがない設定値 6 を示唆する示唆演出 A を含んで示唆演出 A ~ D を所定の確率（示唆演出 A : 示唆演出 B : 示唆演出 C : 示唆演出 D = 3 : 4 : 2 : 1）で決定する示唆演出振分テーブル 6 を参照して乱数値 X に応じた演出決定が行われる。つまり、示唆演出 A ~ D は、現在の設定値が何れであっても出力される可能性があることから、設定値が確定するものではないが、示唆演出 A を実行したときには、現在設定されている設定値が設定値 6 であることが確定する。このように、示唆演出を実行したときには、その示唆演出から把握しうる設定値の示唆に応じた期待をもつことができる。

【 2 7 5 2 】

そして、示唆演出の実行時には、示唆演出の種別ごとに所定の発光色で発光させる演出データを用いて、遊技盤 5 の発光基板に搭載されている各種 LED、扉枠トップユニット 4 5 0 の発光基板に搭載されている各種 LED、演出操作ユニット 3 0 0 の発光基板に搭載されている各種 LED、扉枠 3 の発光基板に搭載されている各種 LED、等を発光制御している。具体的には、設定値 6 を示唆する示唆演出 A としては、レインボー発光態様（レインボー色）で点灯し、高設定値（設定値 4 ~ 6）の可能性が高いことを示唆する示唆演出 B としては、赤色で点滅し、偶数の設定値（設定値 2、4、6）の可能性が高いことを示唆する示唆演出 C としては、青色で点滅し、奇数の設定値（1、3、5）の可能性が高いことを示唆する示唆演出 D としては、緑色で点滅するように発光制御している。

【 2 7 5 3 】

図 2 4 8 及び図 2 4 9 に示すように、遊技盤 5 の発光基板に搭載されている各種 LED、扉枠トップユニット 4 5 0 の発光基板に搭載されている各種 LED、演出操作ユニット 3 0 0 の発光基板に搭載されている各種 LED、扉枠 3 の発光基板に搭載されている各種 LED は、複数のグループに分けられてグループ毎に発光制御することが可能であり、グループ毎に所定の発光色で発光させることが可能である。

【 2 7 5 4 】

まず、詳しくは上記したが、遊技盤 5 に取り付けられた裏前周縁装飾ユニット 3 2 0 0 は、遊技盤 5 に組立てた時に、遊技領域 5 a の周縁沿うような環状に形成されている裏前周縁装飾体 3 2 0 1 と、裏前周縁装飾体 3 2 0 1 を発光装飾させるための複数の LED が実装されている裏前周縁装飾基板（図示は省略）と、を備えており、裏前周縁装飾体 3 2 0 1 は、裏前周縁装飾基板の複数の LED により、周方向へ複数に分割した部位を夫々独立して発光装飾可能としている。図 2 4 8 に示すように、遊技盤 5 の発光基板として、裏前周縁装飾基板に実装されている複数の LED は、裏前周縁装飾体 3 2 0 1 のうち、左上部を発光装飾させるための裏前周縁装飾基板に実装されている複数の LED が LED 1、左下部を発光装飾させるための裏前周縁装飾基板に実装されている複数の LED が LED 2、右下部を発光装飾させるための裏前周縁装飾基板に実装されている複数の LED が LED 3、右上部を発光装飾させるための裏前周縁装飾基板に実装されている複数の LED が LED 4、に分けられて、LED 1 ~ 4 のグループ毎に LED を発光制御して同一グループの LED を同一色に発光制御することが可能になっている。

【 2 7 5 5 】

図 2 4 9 に示すように、扉枠トップユニット 4 5 0 の発光基板に搭載されている各種 LED は、扉枠トップ左装飾基板 4 5 6 に実装される複数の LED が LED 5、扉枠トップ

中央装飾基板 455 に実装される複数の LED が LED 6、扉枠トップ右装飾基板 457 に実装される複数の LED が LED 7、に分けられて、LED 5～7 のグループ毎に LED を発光制御して同一グループの LED を同一色に発光制御することが可能になっている。
【2756】

また、演出操作ユニット 300 の発光基板に搭載されている各種 LED は、演出操作部外周装飾基板 320 のうち、前装飾基板 321 に実装される複数の LED が LED 8、後装飾基板 322 に実装される複数の LED が LED 9、に分けられて、LED 8～9 のグループ毎に LED を発光制御して同一グループの LED を同一色に発光制御することが可能になっている。

【2757】

また、扉枠 3 の発光基板に搭載されている各種 LED は、扉枠左サイドユニット 420 の扉枠左サイド上装飾基板 422 に実装される複数の LED が LED 10、扉枠左サイドユニット 420 の扉枠左サイド下装飾基板 423 に実装される複数の LED が LED 11、皿左装飾レンズ 272 の後側に設けられる皿左装飾基板 273、及び皿右装飾レンズ 277 の後側に設けられる皿右装飾基板 278 に実装される複数の LED が LED 12、扉枠右サイドユニット 430 の扉枠右サイド下装飾基板 433 に実装される複数の LED が LED 13、扉枠右サイドユニット 430 の扉枠右サイド上装飾基板 432 に実装される複数の LED が LED 14、に分けられて、LED 11～14 のグループ毎に LED を発光制御して同一グループの LED を同一色に発光制御することが可能になっている。

【2758】

また、遊技盤 5 の発光基板としては、上記した裏前周縁装飾基板以外にも、可変入賞口 2003 を発光装飾させるための可変入賞口装飾基板（図示は省略）、第一始動口 2004 を発光装飾させるための第一始動口装飾基板（図示は省略）、第二始動口 2005 を発光装飾させるための第二始動口装飾基板（図示は省略）、を備えている。本例では、遊技盤 5 の発光基板に搭載されている各種 LED のうち、可変入賞口装飾基板に実装される複数の LED が LED 15、第一始動口装飾基板に実装される複数の LED が LED 16、第二始動口装飾基板に実装される複数の LED が LED 17、に分けられて、LED 15～17 のグループ毎に LED を発光制御して同一グループの LED を同一色に発光制御することが可能になっている。

【2759】

図 250 は、図柄の変動中の演出として実行される示唆演出の一例を示すタイミングチャートである。ここでは、電源投入時において、遊技盤 5 に対して扉枠トップユニット 450 や演出操作ユニット 300 の ID コードが一致し、図柄の変動中において、設定値 6 を示唆する示唆演出 A として、レインボー発光態様で点灯する発光演出を実行する場合について、以下に説明する。

【2760】

まず、周辺制御基板 1510 における周辺制御 IC の CPU は、主制御基板 1310 から変動パターンコマンドを受信すると、変動パターンコマンドから特定される変動パターンに応じた演出として、特別図柄の変動表示に同期して演出表示装置 1600 において装飾図柄の変動表示等の変動演出を開始し、演出表示装置 1600 の表示に連動して遊技盤 5 の LED 1～4、扉枠トップユニット 450 の LED 5～7、演出操作ユニット 300 の LED 8～9、扉枠 3 の LED 10～14 を発光制御する（タイミング t0）。そして、装飾図柄の変動表示を開始してからの経過時間が予め決められている所定のタイミングに達すると、演出表示装置 1600 にて演出操作ユニット 300 の演出操作部 301 を促す表示（例えば「演出操作ボタンを押せ！」）を行うボタン操作促進演出を実行する。

【2761】

そして、タイミング t1 で演出操作ユニット 300 の演出操作部 301 が遊技者によって押圧操作されるか又は演出操作ユニット 300 の演出操作部 301 が押圧操作されることなくボタン有効期間（例えば 5 秒）が経過すると、遊技盤 5 の LED 1～2 を「赤色」、遊技盤 5 の LED 3～4 を「紫色」、扉枠トップユニット 450 の LED 5～6 を「青

10

20

30

40

50

色」、扉枠トップユニット450のLED7、及び扉枠3のLED8を「緑色」、扉枠3のLED9、及び扉枠3のLED10を「オレンジ色」、扉枠3のLED11～12を「黄色」、扉枠3のLED13～14を「白色」、で発光させる。つまり、遊技盤5のLED1～4、扉枠トップユニット450のLED5～7、演出操作ユニット300のLED8～9、扉枠3のLED10～14については、2つのグループ毎に異なる発光色で発光させる。

【2762】

そして、遊技盤5のLED1～4、扉枠トップユニット450のLED5～7、演出操作ユニット300のLED8～9、扉枠3のLED10～14については、所定期間（例えば0.1秒）毎に、「赤色」で発光しているLEDを「紫色」、「紫色」で発光しているLEDを「青色」、「青色」で発光しているLEDを「緑色」、「緑色」で発光しているLEDを「オレンジ色」、「オレンジ色」で発光しているLEDを「黄色」、「黄色」で発光しているLEDを「白色」、「白色」で発光しているLEDを「赤色」、に変更する。このように、遊技盤5のLED1～4、扉枠トップユニット450のLED5～7、演出操作ユニット300のLED8～9、扉枠3のLED10～14については、所定期間（例えば0.1秒）毎に、2つのグループ毎のLEDの発光色を「赤色 紫色 青色 緑色 オレンジ色 黄色 白色 赤色」の予め決められた順序で変更するようにし、タイミングt10に達するまでの間（例えば5秒間）、そのような規則的な変更を繰り返すようにしている。

【2763】

このように、遊技盤5のLED1～4、扉枠トップユニット450のLED5～7、演出操作ユニット300のLED8～9、扉枠3のLED10～14は、それぞれの発光色を短い単位発光時間で複数の発光色に順番に切り替えるように制御することで、これらLEDが協働して視覚的にレインボー発光態様の発光がなされているかのように視認させることができるようになり、インパクトのある発光演出を実行することができる。また、遊技盤5のLED1～4、扉枠トップユニット450のLED5～7、演出操作ユニット300のLED8～9、扉枠3のLED10～14は、LED1～14を連動させて制御し、LED1～14を2つのグループ毎に異なる発光色で発光するように複数の色で発光させ、さらに短時間で発光色を切り換えることで、通常よりもインパクトのある発光演出を実行することができる。

【2764】

なお、本例では、レインボー発光態様の発光として、複数のLEDを用いて7色を同時期に出現させ、それぞれの発光色を規則的に切り替えるようにしているが、同時期に出現させる発光色としては、7色である必要はなく、予め定められた3色以上の多色が同時期に出現するものであればよい。

【2765】

一方、設定値6を示唆する示唆演出Aとして、レインボー発光態様で点灯する発光演出を実行する場合には、遊技盤5のLED1～4、扉枠トップユニット450のLED5～7、演出操作ユニット300のLED8～9、扉枠3のLED10～14が関与しているのに対し、遊技盤5のLED15～17が関与していない。そして、遊技盤5のLED15～17については、示唆演出Aの実行期間において、レインボー発光態様を構成する発光色とは関係なく、変動パターンに応じた発光演出を継続するようにしている。

【2766】

また、設定値6を示唆する示唆演出Aとして、レインボー発光態様で点灯する発光演出の実行期間においては、演出表示装置1600の表示領域を複数の表示領域に分けて、複数の表示領域それぞれを異なる表示色で表示するレインボー態様の演出画像を表示する。このようなレインボー態様の演出画像では、所定期間（例えば0.1秒）毎に、複数の表示領域それぞれで表示されている表示色を「赤色 紫色 青色 緑色 オレンジ色 黄色 白色 赤色」の予め決められた順序で変更するようにし、タイミングt10に達するまでの間（例えば5秒間）、そのような規則的な変更を繰り返すようにしている。なお、レ

10

20

30

40

50

インボースタイルの演出画像を表示する対象としては、演出表示装置 1600 の表示領域の全部に表示される演出画像、例えば、背景画像を対象としてもよいし、演出表示装置 1600 の表示領域の一部に表示される演出画像、例えば、キャラクタやアイテム等の演出画像を対象としてもよい。

【2767】

また、詳しくは上記したが、遊技盤 5 に取り付けられた裏上前演出ユニット 3300 は、正面視において左右方向に長い長方形の裏上前装飾体 3310 と、裏上前装飾体 3310 の後方に設けられており前面に複数の LED が実装されている裏上前装飾基板（図示は省略）と、裏上前装飾体 3310 を昇降させる裏上前昇降ユニット（図示は省略）と、を備えている。そして、裏上前装飾体 3310 は、「横綱」、「大関」、「関脇」、のような相撲の 7 つの番付の順位が左から並ぶように設けられており、裏上前装飾基板の LED により 7 つの夫々の番付が独立して発光装飾可能とされている。本例では、設定値 6 を示唆する示唆演出 A として、レインボー発光態様で点灯する発光演出の実行期間において、7 つの番付の表示体それぞれを異なる発光色で発光するレインボー発光態様で点灯させる。このようなレインボー発光態様の表示体では、7 つの番付それぞれで発光している発光色を「赤色 紫色 青色 緑色 オレンジ色 黄色 白色 赤色」の予め決められた順序で変更するようにし、タイミング t10 に達するまでの間（例えば 5 秒間）、そのような規則的な変更を繰り返すようにしている。

10

【2768】

上記で説明したように、図柄の変動中において、設定値 6 を示唆する示唆演出 A を実行する場合には、遊技盤 5 の LED 1 ~ 4、扉枠トップユニット 450 の LED 5 ~ 7、演出操作ユニット 300 の LED 8 ~ 9、扉枠 3 の LED 10 ~ 14 が関与してレインボー発光態様で点灯する発光演出を実行しているが、示唆演出 B ~ D を実行する場合にも、同じく LED 1 ~ 14 が関与して発光演出を実行している。つまり、高設定値（設定値 4 ~ 6）の可能性が高いことを示唆する示唆演出 B を実行する場合には、遊技盤 5 の LED 1 ~ 4、扉枠トップユニット 450 の LED 5 ~ 7、演出操作ユニット 300 の LED 8 ~ 9、扉枠 3 の LED 10 ~ 14 が関与して赤色で点滅する発光演出を実行し、偶数の設定値（設定値 2、4、6）の可能性が高いことを示唆する示唆演出 C を実行する場合には、同じく LED 1 ~ 14 が関与して青色で点滅する発光演出を実行し、奇数の設定値（1、3、5）の可能性が高いことを示唆する示唆演出 D を実行する場合には、同じく LED 1 ~ 14 が関与して緑色で点滅する発光演出を実行するようにしている。

20

30

【2769】

具体的には、高設定値（設定値 4 ~ 6）の可能性が高いことを示唆する示唆演出 B を実行する場合には、タイミング t1 で演出操作ユニット 300 の演出操作部 301 が遊技者によって押圧操作されるか又は演出操作ユニット 300 の演出操作部 301 が押圧操作されることなくボタン有効期間（例えば 5 秒）が経過すると、遊技盤 5 の LED 1 ~ 4、扉枠トップユニット 450 の LED 5 ~ 7、演出操作ユニット 300 の LED 8 ~ 9、扉枠 3 の LED 10 ~ 14 を「赤色」で点滅するように発光させる。また、偶数の設定値（設定値 2、4、6）の可能性が高いことを示唆する示唆演出 C を実行する場合には、同じく LED 1 ~ 14 を「青色」で点滅するように発光させる。また、奇数の設定値（1、3、5）の可能性が高いことを示唆する示唆演出 D を実行する場合には、同じく LED 1 ~ 14 を「緑色」で点滅するように発光させる。つまり、遊技盤 5 の LED 1 ~ 4、扉枠トップユニット 450 の LED 5 ~ 7、演出操作ユニット 300 の LED 8 ~ 9、扉枠 3 の LED 10 ~ 14 については、グループ毎に同一の発光色で点滅するように発光させる。

40

【2770】

（IDコードの不一致時における設定示唆演出の制限について）

上記では、電源投入時において、遊技盤 5 に対して扉枠トップユニット 450 や演出操作ユニット 300 の ID コードがいずれも一致した場合について説明したが、遊技盤 5 に対して扉枠トップユニット 450 や演出操作ユニット 300 の ID コードのいずれか一方または両方が一致しない場合には、示唆演出を実行する際に、示唆演出 A ~ D に対応する発

50

光色での発光演出の少なくとも一部が制限されている。同様に、扉枠3に対して扉枠トップユニット450や演出操作ユニット300のいずれか一方または両方が接続されていない場合には、示唆演出を実行する際に、示唆演出A～Dに対応する発光色での発光演出の少なくとも一部が制限されている。

【2771】

本例では、遊技盤5に対して扉枠トップユニット450のIDコードが一致している場合には、扉枠トップユニット450のLED5～7を発光制御することができるのに対し、IDコードが一致していない場合には、扉枠トップユニット450のLED5～7を発光制御することがなく、そのLED5～7が消灯した状態になる。同様に、遊技盤5に対して演出操作ユニット300のIDコードが一致している場合には、演出操作ユニット300のLED8～9を発光制御することができるのに対し、IDコードが一致していない場合には、演出操作ユニット300のLED8～9を発光制御することがなく、そのLED8～9が消灯した状態になる。つまり、扉枠トップユニット450や演出操作ユニット300のうち、遊技盤5に対してIDコードが一致しない部品については、その一致しない部品の発光基板に搭載されている各種LEDを発光制御することがなく、図柄の変動中や非変動中において、そのLEDが消灯した状態になる。

10

【2772】

図251は、遊技盤5に対してIDコードが一致しない部品がある場合において、図柄の変動中の演出として実行される示唆演出の一例を示すタイミングチャートである。ここでは、電源投入時において、遊技盤5に対して扉枠トップユニット450や演出操作ユニット300のうち、扉枠トップユニット450のIDコードが一致せず、図柄の変動中において、設定値6を示唆する示唆演出Aとして、レインボー発光態様で点灯する発光演出の実行が決定されている場合について、以下に説明する。なお、遊技盤5に対して演出操作ユニット300のIDコードが一致していない場合や、遊技盤5に対して扉枠トップユニット450や演出操作ユニット300の両方のIDコードが一致していない場合についても、示唆演出の実行期間において、同様の制御が行われる。

20

【2773】

まず、周辺制御基板1510における周辺制御ICのCPUは、主制御基板1310から変動パターンコマンドを受信すると、変動パターンコマンドから特定される変動パターンに応じた演出として、特別図柄の変動表示に同期して演出表示装置1600において装飾図柄の変動表示等の変動演出を開始し、演出表示装置1600の表示に連動して遊技盤5のLED1～4、演出操作ユニット300のLED8～9、扉枠3のLED10～14を発光制御する(タイミングt0)。このとき、遊技盤5に対してIDコードが一致していない扉枠トップユニット450については、扉枠トップユニット450のLED5～7を発光制御することがなく、そのLED5～7が消灯した状態になる。そして、装飾図柄の変動表示を開始してからの経過時間が予め決められている所定のタイミングに達すると、演出表示装置1600にて演出操作ユニット300の演出操作部301に対する操作を促す表示(例えば「演出操作ボタンを押せ!」)を行うボタン操作促進演出を実行する(タイミングtA)。

30

【2774】

そして、タイミングtAでボタン操作促進演出を開始すると、遊技盤5のLED1～4、扉枠トップユニット450のLED5～7、演出操作ユニット300のLED8～9、扉枠3のLED10～14のうち、遊技盤5に対してIDコードが一致していない扉枠トップユニット450のLED5～7だけでなく、遊技盤5に対してIDコードが一致している演出操作ユニット300のLED8～9、遊技盤5のLED1～4、扉枠3のLED10～14についても、そのLEDが消灯した状態になる。つまり、遊技盤5に対して扉枠トップユニット450のIDコードが一致しない場合には、扉枠トップユニット450だけでなく、遊技盤5に対してIDコードが一致する演出操作ユニット300が含まれるように、遊技盤5のLED1～4、扉枠トップユニット450のLED5～7、演出操作ユニット300のLED8～9、扉枠3のLED10～14が消灯した状態になる。

40

50

【 2 7 7 5 】

そして、タイミング t 1 で演出操作ユニット 3 0 0 の演出操作部 3 0 1 が遊技者によって押圧操作されるか又は演出操作ユニット 3 0 0 の演出操作部 3 0 1 が押圧操作されることなくボタン有効期間（例えば 5 秒）が経過すると、設定値 6 を示唆する示唆演出 A として、レインボー発光態様で点灯する発光演出を実行するタイミングであるものの、タイミング t 1 0 に達するまでの間（例えば 5 秒間）、そのレインボー発光態様で点灯する発光演出を実行することがない。具体的には、遊技盤 5 の LED 1 ~ 4、扉枠トップユニット 4 5 0 の LED 5 ~ 7、演出操作ユニット 3 0 0 の LED 8 ~ 9、扉枠 3 の LED 1 0 ~ 1 4 のうち、遊技盤 5 に対して ID コードが一致していない扉枠トップユニット 4 5 0 の LED 5 ~ 7 だけでなく、遊技盤 5 に対して ID コードが一致している演出操作ユニット 3 0 0 の LED 8 ~ 9、遊技盤 5 の LED 1 ~ 4 についても、その LED が消灯した状態になる。つまり、遊技盤 5 に対して扉枠トップユニット 4 5 0 の ID コードが一致しない場合には、扉枠トップユニット 4 5 0 だけでなく、遊技盤 5 に対して ID コードが一致する演出操作ユニット 3 0 0 が含まれるように、遊技盤 5 の LED 1 ~ 4、扉枠トップユニット 4 5 0 の LED 5 ~ 7、演出操作ユニット 3 0 0 の LED 8 ~ 9、扉枠 3 の LED 1 0 ~ 1 4 が消灯した状態になる。

10

【 2 7 7 6 】

一方、タイミング t 1 からタイミング t 1 0 に達するまでの間には、遊技盤 5 の LED 1 ~ 4、扉枠トップユニット 4 5 0 の LED 5 ~ 7、演出操作ユニット 3 0 0 の LED 8 ~ 9 が消灯した状態になるのに対し、扉枠 3 の LED 1 0 ~ 1 4 が赤色で点灯した状態になる。つまり、遊技盤 5 に対して扉枠トップユニット 4 5 0 の ID コードが一致しない場合には、遊技盤 5 の LED 1 ~ 4、扉枠トップユニット 4 5 0 の LED 5 ~ 7、演出操作ユニット 3 0 0 の LED 8 ~ 9、扉枠 3 の LED 1 0 ~ 1 4 が関与してレインボー発光態様で点灯する発光演出に代えて、扉枠 3 の LED 1 0 ~ 1 4 が関与して赤色で点灯する発光演出を実行するようにしている。

20

【 2 7 7 7 】

上記したように、遊技盤 5 に対して ID コードが一致しない部品がない（全ての部品で一致する）場合には、設定値 6 を示唆する示唆演出 A の実行期間（タイミング t 1 ~ t 1 0）において、遊技盤 5 の LED 1 ~ 4、扉枠トップユニット 4 5 0 の LED 5 ~ 7、演出操作ユニット 3 0 0 の LED 8 ~ 9、扉枠 3 の LED 1 0 ~ 1 4 を用いてレインボー発光態様で点灯する発光演出を実行するのに対し、遊技盤 5 に対して ID コードが一致しない部品がある場合には、設定値 6 を示唆する示唆演出 A の実行期間（タイミング t 1 ~ t 1 0）において、LED 1 ~ 1 4 を用いてレインボー発光態様で点灯する発光演出の実行を抑制している。ここで、遊技盤 5 に対して扉枠トップユニット 4 5 0 の ID コードが一致しない場合には、扉枠トップユニット 4 5 0 の LED 5 ~ 7 を発光制御することができないことから、それ以外の LED（遊技盤 5 の LED 1 ~ 4、演出操作ユニット 3 0 0 の LED 8 ~ 9、扉枠 3 の LED 1 0 ~ 1 4）を用いてレインボー発光態様で点灯する発光演出を実行しようとする、レインボー発光態様を構成する発光色の一部が欠けた不完全な態様となり、レインボー発光態様が成立しない態様で発光することになる。このため、遊技盤 5 に対して ID コードが一致しない部品がある場合には、設定値 6 を示唆する示唆演出 A の実行期間（タイミング t 1 ~ t 1 0）において、遊技盤 5 に対して ID コードが一致する部品を含めてレインボー発光態様で点灯する発光演出の実行を抑制することで、レインボー発光態様が成立しない態様で発光することを防止し、設定値 6 を示唆する示唆演出 A が実行されているかどうか判別できないような状況が発生することを防止することができる。

30

40

【 2 7 7 8 】

また、上記したように、遊技盤 5 に対して ID コードが一致しない部品がない（全ての部品で一致する）場合には、設定値 6 を示唆する示唆演出 A を実行するタイミング t 1 で、変動パターンコマンドから特定される変動パターンに応じた演出の実行を停止しているのに対し、遊技盤 5 に対して ID コードが一致しない部品がある場合には、設定値 6 を示

50

唆する示唆演出Aを実行するタイミングt1よりも前のタイミングtAで、変動パターンコマンドから特定される変動パターンに応じた演出の実行を停止し、遊技盤5のLED1~4、扉枠トップユニット450のLED5~7、演出操作ユニット300のLED8~9が消灯した状態になるようにしている。これにより、設定値6を示唆する示唆演出Aの実行期間(タイミングt1~t10)において、遊技盤5のLED1~4、扉枠トップユニット450のLED5~7、演出操作ユニット300のLED8~9、扉枠3のLED10~14を用いてレインボー発光態様で点灯する発光演出を実行し得ない旨を、事前にそれとなく知らせることができる。

【2779】

また、上記したように、遊技盤5に対してIDコードが一致しない部品がない(全ての部品で一致する)場合には、設定値6を示唆する示唆演出Aの実行期間(タイミングt1~t10)において、扉枠3のLED10~14を、レインボー発光態様を構成する一部の発光色で変化するように発光させているのに対し、遊技盤5に対してIDコードが一致しない部品がある場合には、設定値6を示唆する示唆演出Aの実行期間(タイミングt1~t10)において、扉枠3のLED10~14を、発光色が変化することなく、赤色で点灯するように発光させている。ここで、遊技盤5に対してIDコードが一致しない部品がない(全ての部品で一致する)場合において、高設定値(設定値4~6)の可能性が高いことを示唆する示唆演出Bを実行する場合には、扉枠3のLED10~14を、赤色で点滅するように発光させている。つまり、遊技盤5に対してIDコードが一致しない部品がある場合には、扉枠3のLED10~14に対して、示唆演出Aとしてレインボー発光態様で点灯する発光演出に代えて、示唆演出Bに類似した赤色で点灯する発光演出を実行している。これにより、設定値6を示唆する示唆演出Aの実行期間(タイミングt1~t10)において、レインボー発光態様で点灯する発光演出を実行しないことから、設定値6である旨を知らせることができないものの、扉枠3のLED10~14を用いて赤色で点灯する発光演出を実行することで、高設定値(設定値4~6)の可能性が高いかのように知らせることができ、何ら期待がもてない状況が発生することを防止することができる。

【2780】

なお、遊技盤5に対してIDコードが一致しない部品がある場合には、高設定値(設定値4~6)の可能性が高いことを示唆する示唆演出Bの実行期間(タイミングt1~t10)において、遊技盤5のLED1~4、扉枠トップユニット450のLED5~7、演出操作ユニット300のLED8~9、扉枠3のLED10~14が関与して赤色で点滅する発光演出に代えて、扉枠3のLED10~14が関与して赤色で点灯する発光演出を実行している。また、遊技盤5に対してIDコードが一致しない部品がある場合には、偶数の設定値(設定値2、4、6)の可能性が高いことを示唆する示唆演出Cの実行期間(タイミングt1~t10)において、遊技盤5のLED1~4、扉枠トップユニット450のLED5~7、演出操作ユニット300のLED8~9、扉枠3のLED10~14が関与して青色で点滅する発光演出に代えて、扉枠3のLED10~14が関与して青色で点灯する発光演出を実行している。また、遊技盤5に対してIDコードが一致しない部品がない(全ての部品で一致する)場合には、奇数の設定値(1、3、5)の可能性が高いことを示唆する示唆演出Dの実行期間(タイミングt1~t10)において、遊技盤5のLED1~4、扉枠トップユニット450のLED5~7、演出操作ユニット300のLED8~9、扉枠3のLED10~14が関与して緑色で点滅する発光演出に代えて、扉枠3のLED10~14が関与して緑色で点灯する発光演出を実行している。

【2781】

本例では、遊技盤5に対してIDコードが一致しない部品がない(全ての部品で一致する)場合には、設定値6を示唆する示唆演出Aの実行期間(タイミングt1~t10)において、遊技盤5のLED1~4、扉枠トップユニット450のLED5~7、演出操作ユニット300のLED8~9、扉枠3のLED10~14が関与してレインボー発光態様で点灯する発光演出を実行しているのに対し、遊技盤5のLED15~17については、レインボー発光態様を構成する発光色とは関係なく、変動パターンに応じた発光演出を

10

20

30

40

50

継続している。これに対し、遊技盤5に対してIDコードが一致しない部品がある場合にも、設定値6を示唆する示唆演出Aの実行期間(タイミングt1~t10)において、遊技盤5のLED15~17については、遊技盤5のLED1~4、扉枠トップユニット450のLED5~7、演出操作ユニット300のLED8~9のようにLEDが消灯した状態にならず、変動パターンに応じた発光演出を継続するようにしている。これにより、設定値6を示唆する示唆演出Aの実行期間(タイミングt1~t10)において、レインボー発光態様で点灯する発光演出を実行しないものの、遊技盤5のLED15~17については、変動パターンに応じた発光演出を継続することで、その変動パターンに応じた発光演出に対して期待がもてる状況を維持することができる。

【2782】

なお、遊技盤5の発光基板に搭載されている各種LEDのうち、可変入賞口装飾基板に実装される複数のLEDがLED15、第一始動口装飾基板に実装される複数のLEDがLED16、第二始動口装飾基板に実装される複数のLEDがLED17、に分けられているが、これらの装飾基板のLED実装面に白色のソルダーレジスト(保護材)がコーティングされて反射効率を高めるように構成されている。このため、複数のフルカラーで発光可能なLEDを多種多様な色で発光させた場合でも全ての光を均一に反射させて鮮やかに発色させることが可能になり、LED15により可変入賞口2003、LED16により第一始動口2004、LED17により第二始動口2005のそれぞれをより明るく、そして鮮やかに(クリアに)発光装飾することができ、演出効果を高めることができる。また、LED15~17については、単色(例えば赤色)でのみ発光するLEDを用いてもよく、そのようなLEDを用いた場合にも、LED15により可変入賞口2003、LED16により第一始動口2004、LED17により第二始動口2005のそれぞれをより明るく、そして鮮やかに(クリアに)発光装飾することができ、演出効果を高めることができる。

【2783】

また、本例では、遊技盤5に対してIDコードが一致しない部品がある場合には、遊技盤5に対してIDコードが一致しない部品がない(全ての部品で一致する)場合と同じく、設定値6を示唆する示唆演出Aの実行期間(タイミングt1~t10)において、演出表示装置1600の表示領域を複数の表示領域に分けて、複数の表示領域それぞれを異なる表示色で表示するレインボー態様の演出画像を表示している。つまり、遊技盤5に対してIDコードが一致しない部品がある場合には、設定値6を示唆する示唆演出Aの実行期間(タイミングt1~t10)において、遊技盤5のLED1~4、扉枠トップユニット450のLED5~7、演出操作ユニット300のLED8~9、扉枠3のLED10~14を用いてレインボー発光態様で点灯する発光演出を実行しないのに対し、演出表示装置1600については、レインボー態様の演出画像を表示するようにしている。これにより、演出表示装置1600の表示領域の周囲の発光領域(LED1~14による発光)に注目している限りは、設定値6を示唆する示唆演出Aが実行されているかどうか判別できないが、演出表示装置1600の表示領域に注目することで、レインボー態様の演出画像により設定値6が示唆されていることを把握することができる。

【2784】

また、本例では、遊技盤5に対してIDコードが一致しない部品がある場合には、遊技盤5に対してIDコードが一致しない部品がない(全ての部品で一致する)場合と同じく、設定値6を示唆する示唆演出Aの実行期間(タイミングt1~t10)において、裏上前装飾体3310における7つの番付の表示体それぞれを異なる発光色で発光するレインボー発光態様で点灯させている。つまり、遊技盤5に対してIDコードが一致しない部品がある場合には、設定値6を示唆する示唆演出Aの実行期間(タイミングt1~t10)において、遊技盤5のLED1~4、扉枠トップユニット450のLED5~7、演出操作ユニット300のLED8~9、扉枠3のLED10~14を用いてレインボー発光態様で点灯する発光演出を実行しないのに対し、裏上前装飾体3310については、7つの番付の表示体それぞれを異なる発光色で発光するレインボー発光態様で点灯するよう

10

20

30

40

50

ている。これにより、演出表示装置 1600 の表示領域の周囲の発光領域（LED 1～14 による発光）に注目している限りは、設定値 6 を示唆する示唆演出 A が実行されているかどうか判別できないが、演出表示装置 1600 の表示領域の上部にかかる裏上前装飾体 3310 に注目することで、レインボー発光態様での発光により設定値 6 が示唆されていることを把握することができる。

【2785】

また、本例では、遊技盤 5 に対して ID コードが一致しない部品がある場合には、設定値 6 を示唆する示唆演出 A を実行するタイミング t_1 よりも前のタイミング t_A で、変動パターンコマンドから特定される変動パターンに応じた演出の実行を停止し、遊技盤 5 の LED 1～4、扉枠トップユニット 450 の LED 5～7、演出操作ユニット 300 の LED 8～9 が消灯した状態になるようにしているが、少なくとも設定値 6 を示唆する示唆演出 A を実行するタイミング t_1 よりも前の段階であればよく、例えば、示唆演出を実行することとなる図柄の変動開始時（タイミング t_0 ）から、遊技盤 5 の LED 1～4、扉枠トップユニット 450 の LED 5～7、演出操作ユニット 300 の LED 8～9 が消灯した状態になるようにしてもよい。このような構成においては、図柄の変動開始時から示唆演出を実行するまでの間において、レインボー発光態様で点灯する発光演出を予告させる予告演出として、遊技盤 5 の LED 1～4、扉枠トップユニット 450 の LED 5～7、演出操作ユニット 300 の LED 8～9 を発光制御する場合であっても、そのような予告演出を実行しないようになり、レインボー発光態様で点灯する発光演出への期待を遊技者が抱くことを抑止することができる。また、示唆演出を実行することとなる図柄の変動表示よりも前の図柄の変動表示から、遊技盤 5 の LED 1～4、扉枠トップユニット 450 の LED 5～7、演出操作ユニット 300 の LED 8～9 が消灯した状態になるようにしてもよい。このような構成においては、示唆演出を実行することとなる図柄の変動表示よりも前において、レインボー発光態様で点灯する発光演出を予告させる先読み演出として、遊技盤 5 の LED 1～4、扉枠トップユニット 450 の LED 5～7、演出操作ユニット 300 の LED 8～9 を発光制御する場合であっても、そのような先読み演出を実行しないようになり、レインボー発光態様で点灯する発光演出への期待を遊技者が抱くことを抑止することができる。

【2786】

また、本例では、遊技盤 5 に対して ID コードが一致しない部品がある場合には、設定値 6 を示唆する示唆演出 A の実行期間（タイミング $t_1 \sim t_{10}$ ）において、遊技盤 5 の LED 1～4、扉枠トップユニット 450 の LED 5～7、演出操作ユニット 300 の LED 8～9 が消灯した状態になるようにしているが、設定値 6 を示唆する示唆演出 A の実行期間（タイミング $t_1 \sim t_{10}$ ）の終了後にも、遊技盤 5 の LED 1～4、扉枠トップユニット 450 の LED 5～7、演出操作ユニット 300 の LED 8～9 が消灯した状態を継続するようにしてもよい。このような構成においては、示唆演出の終了後において、例えば、図柄の変動停止時に当り図柄になることに伴い再びレインボー発光態様で点灯する発光演出を実行する場合や、当り図柄になった後の当り遊技中に再びレインボー発光態様で点灯する発光演出を実行する場合であっても、遊技盤 5 の LED 1～4、扉枠トップユニット 450 の LED 5～7、演出操作ユニット 300 の LED 8～9 が消灯した状態にすることから、レインボー発光態様で点灯する発光演出をまとめて、レインボー発光態様が成立しない態様で発光することを防止することができる。

【2787】

また、本例では、電源投入時において、遊技盤 5 に対して扉枠トップユニット 450 や演出操作ユニット 300 の ID コードが一致しているか否かを判定しているが、遊技盤 5 に対して扉枠トップユニット 450 や演出操作ユニット 300 が接続されていない場合にも遊技盤 5 に対して ID コードが一致しない部品がある場合と同様の処理が行われる。つまり、電源投入時において、遊技盤 5 に対して扉枠トップユニット 450 や演出操作ユニット 300 が接続されていない場合には、遊技盤 5 に対して ID コードが一致しない部品がある場合と同様に、設定値 6 を示唆する示唆演出 A の実行期間（タイミング $t_1 \sim t_1$

0)において、遊技盤5のLED1~4、扉枠トップユニット450のLED5~7、演出操作ユニット300のLED8~9、扉枠3のLED10~14を用いてレインボー発光態様で点灯する発光演出の実行を抑制している。

【2788】

上記については、電源投入時において、遊技盤5に対して扉枠トップユニット450や演出操作ユニット300のIDコードが一致しているか否かを判定(接続されているか否かの判定を含む。)するものであり、電源投入後において、遊技盤5に対して扉枠トップユニット450や演出操作ユニット300のIDコードが一致しているか否かを判定していないことから、電源投入後において、遊技盤5に対して扉枠トップユニット450や演出操作ユニット300が取り外された場合には、その取り外された旨を検出することができない。このため、電源投入後において、遊技盤5に対して取り外された部品については、LEDが消灯した状態になるものの、それ以外の部品のLEDについては、設定値6を示唆する示唆演出Aの実行期間(タイミングt1~t10)において、レインボー発光態様で点灯する発光演出の実行対象となり、レインボー発光態様が成立しない態様で発光することとなる。つまり、電源投入時において、遊技盤5に対して扉枠トップユニット450や演出操作ユニット300のIDコードが一致していない場合(接続されていない場合を含む。)には、設定値6を示唆する示唆演出Aの実行期間(タイミングt1~t10)において、レインボー発光態様で点灯する発光演出の実行を制限しているのに対し、電源投入後において、遊技盤5に対して扉枠トップユニット450や演出操作ユニット300が取り外された場合(接続されていない場合を含む。)には、設定値6を示唆する示唆演出Aの実行期間(タイミングt1~t10)において、レインボー発光態様が成立しない態様で発光することとなる。これにより、電源投入後において、遊技盤5に対して扉枠トップユニット450や演出操作ユニット300が取り外された場合(接続されていない場合を含む。)には、その痕跡を外部に向けて報知することになり、扉枠トップユニット450や演出操作ユニット300の接続に関して不具合が生じたことを外部に知らせることができる。

【2789】

また、電源投入後、遊技盤5に対して扉枠トップユニット450や演出操作ユニット300が取り外された後において、その取り外された部位に、遊技盤5に対してIDコードが一致する部品が接続された場合であっても、そのIDコードが一致する部品が接続されている旨を検出することができない。このため、遊技盤5に対して接続されたIDコードが一致する部品については、LEDが消灯した状態になるものの、それ以外の部品のLEDについては、設定値6を示唆する示唆演出Aの実行期間(タイミングt1~t10)において、レインボー発光態様で点灯する発光演出の実行対象となり、レインボー発光態様が成立しない態様で発光することとなる。一方、電源投入後、遊技盤5に対して扉枠トップユニット450や演出操作ユニット300が取り外された後において、その取り外された部位に、遊技盤5に対してIDコードが一致しない部品が接続された場合には、そのIDコードが一致しない部品が接続されている旨を検出することができない。このため、遊技盤5に対して接続されたIDコードが一致しない部品については、LEDが消灯した状態になるものの、それ以外の部品のLEDについては、設定値6を示唆する示唆演出Aの実行期間(タイミングt1~t10)において、レインボー発光態様で点灯する発光演出の実行対象となり、レインボー発光態様が成立しない態様で発光することとなる。これにより、電源投入後において、遊技盤5に対して扉枠トップユニット450や演出操作ユニット300が取り外された場合(接続されていない場合を含む。)には、その後遊技盤5に対してIDコードが一致する部品やIDコードが一致しない部品のいずれが接続された場合であっても、遊技盤5に対して扉枠トップユニット450や演出操作ユニット300が取り外されたという痕跡を外部に向けて報知することになり、扉枠トップユニット450や演出操作ユニット300の接続に関して再び不具合が生じないように対処する必要があることを外部に知らせることができる。

【2790】

10

20

30

40

50

また、本例では、電源投入時において、遊技盤 5 に対して扉枠トップユニット 4 5 0 や演出操作ユニット 3 0 0 の I D コードが一致しているか否かを判定（接続されているか否かの判定を含む。）しているが、電源投入後において、遊技盤 5 に対して扉枠トップユニット 4 5 0 や演出操作ユニット 3 0 0 の I D コードを入力するようにし、遊技盤 5 に対して扉枠トップユニット 4 5 0 や演出操作ユニット 3 0 0 の I D コードが一致しているか否かを判定（接続されているか否かの判定を含む。）するようにしてもよい。また、遊技盤 5 に対して扉枠トップユニット 4 5 0 や演出操作ユニット 3 0 0 の I D コードが一致しているか否かを判定（接続されているか否かの判定を含む。）するための操作スイッチをパチンコ機 1 の裏面側に設け、電源投入後に操作スイッチを操作したときに、遊技盤 5 に対して扉枠トップユニット 4 5 0 や演出操作ユニット 3 0 0 の I D コードが一致しているか否かを判定（接続されているか否かの判定を含む。）するようにしてもよい。このような構成によれば、電源投入後において、遊技盤 5 に対して扉枠トップユニット 4 5 0 や演出操作ユニット 3 0 0 が取り外された場合には、その後に操作スイッチを操作することで、その取り外された旨を検出することができる。つまり、操作スイッチを操作した時点で、遊技盤 5 に対して扉枠トップユニット 4 5 0 や演出操作ユニット 3 0 0 が接続されていない場合には、遊技盤 5 に対して I D コードが一致しない部品がある場合と同様に、設定値 6 を示唆する示唆演出 A の実行期間（タイミング $t_1 \sim t_{10}$ ）において、遊技盤 5 の L E D 1 ~ 4、扉枠トップユニット 4 5 0 の L E D 5 ~ 7、演出操作ユニット 3 0 0 の L E D 8 ~ 9、扉枠 3 の L E D 1 0 ~ 1 4 を用いてレインボー発光態様で点灯する発光演出を実行しないように抑制している。

【 2 7 9 1 】

また、本例では、設定値 6 を示唆する示唆演出 A の実行時において、遊技盤 5 の L E D 1 ~ 4、扉枠トップユニット 4 5 0 の L E D 5 ~ 7、演出操作ユニット 3 0 0 の L E D 8 ~ 9、扉枠 3 の L E D 1 0 ~ 1 4 を用いてレインボー発光態様で点灯する発光演出を実行しているが、そのようなレインボー発光態様で点灯する発光演出については、示唆演出以外の演出で実行してもよく、例えば、図柄の変動表示中において、当りとなる可能性が高いことを示唆する高期待度演出で実行するようにしてもよい。このような構成においても、遊技盤 5 に対して I D コードが一致しない部品がない（全ての部品で一致する）場合には、高期待度演出の実行期間において、遊技盤 5 の L E D 1 ~ 4、扉枠トップユニット 4 5 0 の L E D 5 ~ 7、演出操作ユニット 3 0 0 の L E D 8 ~ 9、扉枠 3 の L E D 1 0 ~ 1 4 を用いてレインボー発光態様で点灯する発光演出を実行するのに対し、遊技盤 5 に対して I D コードが一致しない部品がある場合には、高期待度演出の実行期間において、レインボー発光態様で点灯する発光演出を実行しないように抑制している。

【 2 7 9 2 】

また、本例では、機種変更時に、遊技盤 5、扉枠トップユニット 4 5 0 および演出操作ユニット 3 0 0 を変更することができるようにしたが、他の態様にしても良い。たとえば、扉枠 3（扉枠ベースユニット 1 0 0）に対して扉枠トップユニット 4 5 0 と演出操作ユニット 3 0 0 だけでなく、他の装飾ユニットも機種変更時に変更できるようにしておいてもよく、一例としては、扉枠 3 に設けられる扉窓 1 0 1 a の上方に位置する上装飾ユニット（上記実施例の扉枠トップユニット 4 5 0 に類似）、扉窓 1 0 1 a の右方に位置する右装飾ユニット、扉窓 1 0 1 a の左方に位置する左装飾ユニット、扉窓 1 0 1 a の下方に位置する下装飾ユニット（上記実施例の演出操作ユニット 3 0 0 に類似）といった少なくとも 4 点の装飾ユニットを機種変更時に変更できるようにしておいてもよい。これにより、機種変更に伴う遊技機外観の変化を一層大きくし、遊技者に一層の新鮮さを与えることが出来る。なお、これら 4 点の装飾ユニットの各々に複数の L E D を設け、且つ、各々に I D コードを設定しておき、上述と同様に一致 / 不一致 / 未装着の判定を行うようにすることで、上述したレインボー発光態様等の発光演出に関して上述と同等の処理を行うことが可能になり、上述と同等の遊技効果を奏することができる。

【 2 7 9 3 】

[レインボー演出の実行時における当落のボタン演出]

本実施形態では、図柄の変動表示中に、当りとなる可能性が高いことを示唆する高期待度演出として、レインボー演出（レインボー発光態様で点灯する発光演出）を実行している。そして、レインボー演出を実行しただけでは、当りになるかどうかを判別することができないが、そのレインボー演出の実行中において、所定の操作部を操作したときに、当りになるかどうかを判別することが可能な遊技者操作演出（ボタン演出）を実行している。
【2794】

本例では、変動パターンに応じた演出として、図柄の変動表示中に高期待度演出としてのレインボー演出を実行可能とし、図柄の変動表示の結果として当りが導出される当り時のレインボー演出と、図柄の変動表示中にレインボー演出を実行するものの、図柄の変動表示の結果として外れが導出される外れ時のレインボー演出と、が設定されている。つまり、当り時には、当り時のレインボー演出を実行する変動パターンを決定することを可能とし、外れ時には、外れ時のレインボー演出を実行する変動パターンを決定することを可能としている。そして、外れ時には、他の外れ時の演出を実行する変動パターンよりも外れ時のレインボー演出を実行する変動パターンを決定する割合を低くすることで、他の外れ時の演出よりも外れ時のレインボー演出の実行頻度が低くなるようにしている。これにより、レインボー演出の実行時には、当り時のレインボー演出であるか外れ時のレインボー演出であるかを判別できないものの、当り時のレインボー演出の実行である割合が高く、当りとなる可能性が高いことを示唆するようになっている。

【2795】

また、本例では、図柄の変動表示中において、上記した示唆演出Aとして設定値6を示唆する演出を実行可能としており、高期待度演出としてのレインボー演出とは、レインボー発光態様で点灯する発光演出を実行する点で同じである。つまり、高期待度演出としてのレインボー演出の実行時には、示唆演出Aの実行時と同様に、演出表示装置1600の表示に連動して遊技盤5のLED1～4、扉枠トップユニット450のLED5～7、演出操作ユニット300のLED8～9、扉枠3のLED10～14を用いてレインボー発光態様で点灯する発光演出を実行している。具体的には、装飾図柄の変動表示を開始してからの経過時間が予め決められている所定のタイミング（設定値6を示唆する示唆演出Aの実行タイミングとは異なるタイミング）に達すると（タイミングt1）、遊技盤5のLED1～2を「赤色」、遊技盤5のLED3～4を「紫色」、扉枠トップユニット450のLED5～6を「青色」、扉枠トップユニット450のLED7、及び扉枠3のLED8を「緑色」、扉枠3のLED9、及び扉枠3のLED10を「オレンジ色」、扉枠3のLED11～12を「黄色」、扉枠3のLED13～14を「白色」、で発光させる。つまり、遊技盤5のLED1～4、扉枠トップユニット450のLED5～7、演出操作ユニット300のLED8～9、扉枠3のLED10～14については、2つのグループ毎に異なる発光色で発光させる。

【2796】

そして、遊技盤5のLED1～4、扉枠トップユニット450のLED5～7、演出操作ユニット300のLED8～9、扉枠3のLED10～14については、所定期間（例えば0.1秒）毎に、「赤色」で発光しているLEDを「紫色」、「紫色」で発光しているLEDを「青色」、「青色」で発光しているLEDを「緑色」、「緑色」で発光しているLEDを「オレンジ色」、「オレンジ色」で発光しているLEDを「黄色」、「黄色」で発光しているLEDを「白色」、「白色」で発光しているLEDを「赤色」、に変更する。このように、遊技盤5のLED1～4、扉枠トップユニット450のLED5～7、演出操作ユニット300のLED8～9、扉枠3のLED10～14については、所定期間（例えば0.1秒）毎に、2つのグループ毎のLEDの発光色を「赤色 紫色 青色 緑色 オレンジ色 黄色 白色 赤色」の予め決められた順序で変更するようにし、タイミングt10に達するまでの間（例えば10秒間）、そのような規則的な変更を繰り返すようにしている。

【2797】

このように、遊技盤5のLED1～4、扉枠トップユニット450のLED5～7、演

10

20

30

40

50

出操作ユニット300のLED8～9、扉枠3のLED10～14は、それぞれの発光色を短い単位発光時間で複数の発光色に順番に切り替えるように制御することで、これらLEDが協働して視覚的にレインボー発光態様の発光がなされているかのように視認させることができるようになり、インパクトのある発光演出を実行することができる。また、遊技盤5のLED1～4、扉枠トップユニット450のLED5～7、演出操作ユニット300のLED8～9、扉枠3のLED10～14は、LED1～14を連動させて制御し、LED1～14を2つのグループ毎に異なる発光色で発光するように複数の色で発光させ、さらに短時間で発光色を切り換えることで、通常よりもインパクトのある発光演出を実行することができる。

【2798】

なお、本例では、レインボー発光態様の発光として、複数のLEDを用いて7色を同時期に出現させ、それぞれの発光色を規則的に切り替えるようにしているが、同時期に出現させる発光色としては、7色である必要はなく、予め定められた3色以上の多色が同時期に出現するものであればよい。

【2799】

また、レインボー演出の実行期間においては、演出表示装置1600の表示領域を複数の表示領域に分けて、複数の表示領域それぞれを異なる表示色で表示するレインボー態様の演出画像を表示する。このようなレインボー態様の演出画像では、所定期間（例えば0.1秒）毎に、複数の表示領域それぞれで表示されている表示色を「赤色 紫色 青色 緑色 オレンジ色 黄色 白色 赤色」の予め決められた順序で変更するようにし、タイミングt10に達するまでの間（例えば5秒間）、そのような規則的な変更を繰り返すようにしている。なお、レインボー態様の演出画像を表示する対象としては、演出表示装置1600の表示領域の全部に表示される演出画像、例えば、背景画像を対象としてもよいし、演出表示装置1600の表示領域の一部に表示される演出画像、例えば、キャラクタやアイテム等の演出画像を対象としてもよい。

【2800】

本例では、レインボー演出の面白みをさらに高めて遊技興趣の更なる向上を図ることを目的に、レインボー演出の実行中において、所定の操作部を操作したときに、当りになるかどうかを判別することが可能なボタン演出を実行し、ボタン演出A～Cのいずれかを実行している。ここでは、ボタン演出Aを伴うレインボー演出、ボタン演出Bを伴うレインボー演出、および、ボタン演出Cを伴うレインボー演出のそれぞれを実行する場合について、以下に説明する。

【2801】

（ボタン演出Aを伴うレインボー演出）

まず、皿ユニット200には、演出操作ユニット300における演出操作部301の右側において、遊技者が操作可能な光量調節ボタン228が設けられている。扉枠3や遊技盤5に設けられている発光装飾体のLEDとして、遊技盤5のLED1～4、扉枠トップユニット450のLED5～7、演出操作ユニット300のLED8～9、扉枠3のLED10～14については、光量調節ボタン228を用いた光量調整操作が行われることで、段階的に光量を調整することを可能にしている。例えば、LEDの光量の段階を1（最低の光量） 2 3 4 5（最大の光量）と調整することを可能にし、光量調節ボタン228を上方向に操作して段階が大きくなるほど、LEDの光量が増加し、光量調節ボタン228を下方向に操作して段階が小さくなるほど、LEDの光量が減少するようにしている。なお、発光装飾体のLEDについては、図柄の変動中や非変動中のいずれにおいても光量の調整を可能にしている。

【2802】

ボタン演出Aでは、レインボー演出の実行中において、光量調節ボタン228を操作したときに、扉枠3や遊技盤5に設けられている発光装飾体のLEDのうち、少なくともレインボー発光態様を構成するLED（遊技盤5のLED1～4、扉枠トップユニット450のLED5～7、演出操作ユニット300のLED8～9、扉枠3のLED10～14

10

20

30

40

50

)の光量を調整できるかどうかの演出を実行し、当りになるかどうかを判別することができる。本例では、当り時のレインボー演出の実行中である場合には、光量調節ボタン228を操作したときに、光量を調整することができ、当りであることを把握することができるのに対し、外れ時のインボー演出の実行中である場合には、光量調節ボタン228を操作したときに、光量を調整することができず、外れであることを把握することができる。

【2803】

図252は、レインボー演出の実行中のボタン演出Aの一例を示すタイミングチャートである。まず、周辺制御基板1510における周辺制御ICのCPUは、主制御基板1310から変動パターンコマンドを受信すると、変動パターンコマンドから特定される変動パターンに応じた演出として、特別図柄の変動表示に同期して演出表示装置1600において装飾図柄の変動表示等の変動演出を開始する。そして、当り時のレインボー演出を実行する当り時の変動パターンが決定されている場合、または、外れ時のレインボー演出を実行する外れ時の変動パターンが決定されている場合には、図柄の変動表示を開始してからの経過時間が予め決められている所定のタイミング(タイミングt1)に達すると、遊技盤5のLED1~4、扉枠トップユニット450のLED5~7、演出操作ユニット300のLED8~9、扉枠3のLED10~14を用いてレインボー発光態様で点灯する発光演出(レインボー演出)を開始し、タイミングt10に達するまでの間(例えば10秒間)、そのレインボー発光態様で点灯する発光演出を継続している。

10

【2804】

また、レインボー演出の実行期間(タイミングt1~t10)には、演出表示装置1600において、光量調節ボタン228に対する操作を促す表示(例えば「光量調節ボタンを押せ!」)を行うボタン操作促進演出を実行するとともに、光量調節ボタン228を操作することで光量を調整できたときに当りであり、光量を調整できなかったときに外れである旨を説明する表示(例えば「光量を調整できれば当り!光量を調整できなければ外れ!」)を行う説明演出を実行する。

20

【2805】

当り時のレインボー演出を実行する当り時の変動パターンが決定されている場合には、その当り時のレインボー演出の実行期間(タイミングt1~t10)において、光量調節ボタン228に対する操作により光量の調整が可能な光量調整可能期間に設定する。この光量調整可能期間には、光量調節ボタン228に対して操作したときに、扉枠3や遊技盤5に設けられている発光装飾体のLEDのうち、少なくともレインボー発光態様を構成するLED(遊技盤5のLED1~4、扉枠トップユニット450のLED5~7、演出操作ユニット300のLED8~9、扉枠3のLED10~14)の光量が変化することとなる。これにより、レインボー演出の実行期間(タイミングt1~t10)において、光量の調整ができたときには、実行中の図柄の変動表示が当りになることを把握することができ、当りになるかどうかを知るために、光量調節ボタン228に対して積極的に操作するように促進することができる。

30

【2806】

一方、外れ時のレインボー演出を実行する外れ時の変動パターンが決定されている場合には、その外れ時のレインボー演出の実行期間(タイミングt1~t10)において、光量調節ボタン228に対する操作により光量の調整が不能な光量調整不能期間に設定する。この光量調整不能期間には、光量調節ボタン228に対して操作したときに、扉枠3や遊技盤5に設けられている発光装飾体のLEDのうち、少なくともレインボー発光態様を構成するLED(遊技盤5のLED1~4、扉枠トップユニット450のLED5~7、演出操作ユニット300のLED8~9、扉枠3のLED10~14)の光量が変化しないこととなる。これにより、レインボー演出の実行期間(タイミングt1~t10)において、光量の調整ができなかったときには、実行中の図柄の変動表示が外れになることを把握することができ、当りになるかどうかを知るために、光量調節ボタン228に対して積極的に操作するように促進することができる。

40

【2807】

50

本例では、扉枠3や遊技盤5に設けられている発光装飾体のLEDのうち、レインボー発光態様を構成するLED（遊技盤5のLED1～4、扉枠トップユニット450のLED5～7、演出操作ユニット300のLED8～9、扉枠3のLED10～14）については、光量の調整を可能にしているのに対し、レインボー発光態様を構成しないLED（遊技盤5のLED15～17）については、光量の調整を不能にし、常に一定の光量で発光するようにしている。これにより、レインボー演出の実行期間（タイミングt1～t10）において、光量調節ボタン228を操作したときに、当り時のレインボー演出の実行中であれば、光量が不変であるLED（レインボー発光態様を構成しないLED）に対して、光量が変化可能なLED（レインボー発光態様を構成するLED）の光量が相対的に変化するのに対し、外れ時のレインボー演出の実行中であれば、光量が不変であるLED（レインボー発光態様を構成しないLED）に対して、光量が変化可能なLED（レインボー発光態様を構成するLED）の光量が相対的に変化することとなる。このことから、レインボー演出の実行期間（タイミングt1～t10）において、光量調節ボタン228を操作したときに、光量を調整できたかどうかを容易に認識することができ、実行中の図柄の変動表示が当りになるかどうかを明確に把握することができる。

10

【2808】

また、外れ時のレインボー演出の実行期間（タイミングt1～t10）において、光量調節ボタン228を操作したにもかかわらず光量を調整できなかった場合、外れ時のレインボー演出の実行後には、演出表示装置1600において、実行中の図柄の変動表示が当りになることを認識させない特定画像を表示している。具体的には、演出表示装置1600において、実行中の図柄の変動表示が外れであり、残念な結果になったことを通知する表示（例えば「残念！」）や、光量調節ボタン228を操作したときに光量を調整できなかった状態が光量を調整できる状態に戻されたことを通知する表示（例えば「もう光量調整できるよ！」）を実行している。これにより、レインボー演出の実行期間（タイミングt1～t10）において、光量調節ボタン228を操作したときに、光量を調整できたかどうかを認識できなかった場合であっても、レインボー演出の実行後に表示される特定画像によって、実行中の図柄の変動表示が外れであることを明確に把握することができる。

20

【2809】

本例では、レインボー演出の実行期間（タイミングt1～t10）において、外れ時のレインボー演出を実行した場合には、外れ時のレインボー演出を終了した後に特定期間（例えば3分）が経過するまでの間、外れ時のレインボー演出を実行する外れ時の変動パターンを決定することがなく、再び外れ時のレインボー演出を実行することがないように制限している。一方、外れ時のレインボー演出を終了した後に特定期間（例えば3分）が経過するまでの間には、当り時のレインボー演出を実行する当り時の変動パターンを決定することが可能であり、当り時のレインボー演出については、その実行を制限していない。これにより、特定期間のような短期間で、外れ時のレインボー演出を繰り返すことがなく、当りとなる可能性が高いことを示唆する高期待度演出として実行されているレインボー演出に対する信頼を失うことがなく、次のレインボー演出が実行されることを楽しみに待機することができる。

30

【2810】

なお、本例では、レインボー演出の実行期間（タイミングt1～t10）において、光量調節ボタン228を操作したかどうかにかわらず、予め決められた時間が経過することで、そのレインボー演出を終了するようにしているが、外れ時のレインボー演出を実行している場合には、予め決められた時間が経過する前であっても、光量調節ボタン228を操作して光量を調整できなかったことを認識させた時点（光量調節ボタン228を操作した時点）で、その外れ時のレインボー演出を終了するようにしてもよい。これにより、光量調節ボタン228を操作して光量を調整できなかったことを認識した後は、レインボー演出を継続することがなく、実行中の図柄の変動表示が外れであるにもかかわらずレインボー演出が実行されているという不快感を軽減することができる。

40

【2811】

50

また、本例では、レインボー演出の実行期間（タイミング $t_1 \sim t_{10}$ ）に演出表示装置 1600 において、光量調節ボタン 228 に対する操作を促す表示（例えば「光量調節ボタンを押せ！」）を行うボタン操作促進演出を実行するようにしたが、これに限らず、レインボー演出の実行期間（タイミング $t_1 \sim t_{10}$ ）に演出表示装置 1600 において、光量調節ボタン 228 に対する操作を有効にしつつも、光量調節ボタン 228 に対する操作を促す表示（例えば「光量調節ボタンを押せ！」）を行うボタン操作促進演出を実行しないようにしてもよい。これにより、上述した演出がレインボー演出の実行期間（タイミング $t_1 \sim t_{10}$ ）の発生中の「隠し演出」として機能することとなり、光量調節ボタン 228 を普段から積極的に操作する遊技者に対しては、当りになるかどうかを早期に把握させ、光量調節ボタン 228 を普段から積極的に操作しない遊技者に対しては、レイン

10

【2812】

また、本例では、外れ時のレインボー演出の実行期間（タイミング $t_1 \sim t_{10}$ ）において、光量調節ボタン 228 を操作したにもかかわらず光量を調整できなかった場合、外れ時のレインボー演出の実行後には、演出表示装置 1600 において、実行中の図柄の変動表示が当りになることを認識させない特定画像を表示するようにしたが、これに加えて、外れ時のレインボー演出の実行期間（タイミング $t_1 \sim t_{10}$ ）において、光量調節ボタン 228 に近い箇所に設けられる音量調節ボタン 227 が操作された場合にも、光量調節ボタン 228 が操作された場合と同様に特定画像を表示するようにしてもよい。これにより、遊技者が限られた実行期間（タイミング $t_1 \sim t_{10}$ ）で光量調節ボタン 228 ではなく音量調節ボタン 227 を誤って操作してしまった場合でも、光量調節ボタン 228 を操作しようとした意思があるものと見なして演出進行することができ、光量調節ボタン 228 を操作した場合と同様の演出効果を発揮することができる。なお、この場合、当り時のレインボー演出の実行期間（タイミング $t_1 \sim t_{10}$ ）において、光量調節ボタン 228 ではなく音量調節ボタン 227 が操作された場合には、レインボー発光態様を構成する LED（遊技盤 5 の LED 1～4、扉枠トップユニット 450 の LED 5～7、演出操作ユニット 300 の LED 8～9、扉枠 3 の LED 10～14）の光量は変化することがないが、そうした場合には光量調節ボタン 228 が操作されたときには行われぬ特殊な

20

30

【2813】

また、本例では、図柄の変動表示中の演出としてボタン演出 A を伴うレインボー演出を実行するようにしたが、これに限らず、図柄の変動表示中ではない当り遊技中等の特定の期間にボタン演出 A を伴うレインボー演出を行うようにしても良い。この場合は、ボタン演出 A によるレインボー演出の状況（光量が調整されるかどうか）に応じて、実行中の当り遊技後に何らかの遊技利益（確率変動や時短など）が付与されるかどうかを遊技者に認識させるようにすればよい。

【2814】

また、本例では、始動入賞に伴う図柄の変動表示中の演出としてボタン演出 A を伴うレインボー演出を実行するようにしたが、これに限らず、始動入賞を伴わずに行う演出としてボタン演出 A を伴うレインボー演出を実行するようにしてもよい。具体的には、始動入賞が中々発生しない状況が続くと遊技者に嫌悪感や苛立ちを与えてしまうため、それを緩和する一環として、始動入賞が発生しないまま一定期間が経過したときに、図柄の変動表示を模したダミーの演出を開始するようにし、その演出の中でボタン演出 A を伴うレインボー演出を実行することが例示できる。この場合は、ボタン演出 A を伴うレインボー演出として外れ時のレインボー演出を実行するようにし、そのレインボー演出の実行期間（タイミング $t_1 \sim t_{10}$ ）においては、光量調節ボタン 228 を操作したとしても光量を調整できないようにして、ダミー演出の結果として当りにならないことを遊技者に認識させ

40

50

るようにすればよい。

【 2 8 1 5 】

(ボタン演出 B を伴うレインボー演出)

ボタン演出 B では、レインボー演出の実行中において、演出操作ユニット 3 0 0 の演出操作部 3 0 1 を操作したときに、扉枠 3 や遊技盤 5 に設けられている発光装飾体の LED のうち、レインボー発光態様を構成する LED (遊技盤 5 の LED 1 ~ 4、扉枠トップユニット 4 5 0 の LED 5 ~ 7、演出操作ユニット 3 0 0 の LED 8 ~ 9、扉枠 3 の LED 1 0 ~ 1 4) を用いたレインボー演出を継続するかどうかの演出を実行し、当りになるかどうかを判別することができる。本例では、当り時のレインボー演出の実行中である場合には、演出操作部 3 0 1 を操作したときに、レインボー演出を終了することなく、予め決められた時間が経過するまでの間継続し、当りであることを把握することができるのに対し、外れ時のレインボー演出の実行中である場合には、演出操作部 3 0 1 を操作したときに、レインボー演出を終了し、外れであることを把握することができる。

10

【 2 8 1 6 】

図 2 5 3 は、レインボー演出の実行中のボタン演出 B の一例を示すタイミングチャートである。まず、周辺制御基板 1 5 1 0 における周辺制御 IC の CPU は、主制御基板 1 3 1 0 から変動パターンコマンドを受信すると、変動パターンコマンドから特定される変動パターンに応じた演出として、特別図柄の変動表示に同期して演出表示装置 1 6 0 0 において装飾図柄の変動表示等の変動演出を開始する。そして、当り時のレインボー演出を実行する当り時の変動パターンが決定されている場合、または、外れ時のレインボー演出を実行する外れ時の変動パターンが決定されている場合には、図柄の変動表示を開始してからの経過時間が予め決められている所定のタイミング (タイミング t_1) に達すると、遊技盤 5 の LED 1 ~ 4、扉枠トップユニット 4 5 0 の LED 5 ~ 7、演出操作ユニット 3 0 0 の LED 8 ~ 9、扉枠 3 の LED 1 0 ~ 1 4 を用いてレインボー発光態様で点灯する発光演出 (レインボー演出) を開始し、タイミング t_1 に達するまでの間 (例えば 1 0 秒間)、そのレインボー発光態様で点灯する発光演出を継続している。

20

【 2 8 1 7 】

また、レインボー演出の実行期間 (タイミング $t_1 \sim t_{10}$) には、演出表示装置 1 6 0 0 において、演出操作部 3 0 1 に対する操作を促す表示 (例えば「演出操作ボタンを押せ!」) を行うボタン操作促進演出を実行するとともに、演出操作部 3 0 1 の操作後にも実行中のレインボー演出が継続したときに当りであり、演出操作部 3 0 1 の操作時に実行中のレインボー演出が終了したときに外れである旨を説明する表示 (例えば「レインボーが継続すれば当り! レインボーが継続しなければ外れ!」) を行う説明演出を実行する。

30

【 2 8 1 8 】

当り時のレインボー演出を実行する当り時の変動パターンが決定されている場合には、その当り時のレインボー演出の実行期間 (タイミング $t_1 \sim t_{10}$) において、演出操作部 3 0 1 を操作したとしても、扉枠 3 や遊技盤 5 に設けられている発光装飾体の LED のうち、レインボー発光態様を構成する LED (遊技盤 5 の LED 1 ~ 4、扉枠トップユニット 4 5 0 の LED 5 ~ 7、演出操作ユニット 3 0 0 の LED 8 ~ 9、扉枠 3 の LED 1 0 ~ 1 4) を用いたレインボー演出を終了することなく継続するようにしている。これにより、レインボー演出の実行期間 (タイミング $t_1 \sim t_{10}$) において、演出操作部 3 0 1 の操作後にも実行中のレインボー演出が継続したときには、実行中の図柄の変動表示が当りになることを把握することができ、当りになるかどうかを知るために、演出操作部 3 0 1 に対して積極的に操作するように促進することができる。

40

【 2 8 1 9 】

一方、外れ時のレインボー演出を実行する外れ時の変動パターンが決定されている場合には、その外れ時のレインボー演出の実行期間 (タイミング $t_1 \sim t_{10}$) において、演出操作部 3 0 1 を操作したときに、扉枠 3 や遊技盤 5 に設けられている発光装飾体の LED のうち、レインボー発光態様を構成する LED (遊技盤 5 の LED 1 ~ 4、扉枠トップユニット 4 5 0 の LED 5 ~ 7、演出操作ユニット 3 0 0 の LED 8 ~ 9、扉枠 3 の L E

50

D10～14)を用いたレインボー演出を終了し、そのレインボー発光態様を構成するLEDについては、レインボー発光態様での発光から非発光、あるいは、単色での発光へ切り替えるようにしている。これにより、レインボー演出の実行期間(タイミングt1～t10)において、演出操作部301の操作時に実行中のレインボー演出が終了したときには、実行中の図柄の変動表示が外れになることを把握することができ、当りになるかどうかを知るために、演出操作部301に対して積極的に操作するように促進することができる。

【2820】

本例では、レインボー演出の実行期間(タイミングt1～t10)において、遊技盤5のLED1～4、扉枠トップユニット450のLED5～7、演出操作ユニット300のLED8～9、扉枠3のLED10～14が関与してレインボー発光態様で点灯する発光演出を実行しているのに対し、遊技盤5のLED15～17については、レインボー発光態様を構成する発光色とは関係なく、変動パターンに応じた発光演出を実行している。そして、外れ時のレインボー演出の実行期間(タイミングt1～t10)において、演出操作部301を操作したときに、レインボー発光態様を構成するLED(遊技盤5のLED1～4、扉枠トップユニット450のLED5～7、演出操作ユニット300のLED8～9、扉枠3のLED10～14)については、レインボー発光態様での発光から非発光、あるいは、単色での発光へ切り替えるのに対し、レインボー発光態様を構成しないLED(遊技盤5のLED15～17)については、変動パターンに応じた発光演出の実行による所定態様での発光を継続するようにしている。これにより、外れ時のレインボー演出の実行期間(タイミングt1～t10)において、演出操作部301を操作したときに、例えば、扉枠3や遊技盤5に設けられている発光装飾体のLEDの全てに対して、レインボー発光態様での発光から非発光に切り換えると、LEDの全てが消灯してパチンコ機1が故障したとの誤認を与えかねないが、扉枠3や遊技盤5に設けられている発光装飾体のLEDの少なくとも一部に対して、変動パターンに応じた発光演出の実行による所定態様での発光を継続することで、そのような誤認を与えることを防止することができる。

【2821】

なお、本例では、レインボー演出の実行期間(タイミングt1～t10)において、演出操作部301を操作することで、実行中のレインボー演出を継続するか否かを確認することができるものとしているが、演出操作部301の他にも遊技者が操作可能な演出用の操作部を複数設けることとし、それらを全てボタン演出Bの操作対象としてもよい。これにより、レインボー演出の実行期間(タイミングt1～t10)に演出操作部301以外を誤って操作してしまい、ボタン演出Bによる面白みを遊技者が認識できなくなることを回避することが出来る。なお、複数の演出用の操作部としては、例えば、遊技者が操作することで光量を調整することが可能な光量調節ボタン228や、遊技者が操作することで音量を調整することが可能な音量調節ボタン227も含むようにしておき、これらを操作することで、実行中のレインボー演出を継続するか否かを確認することができるものとしてもよい。

【2822】

また、本例では、ボタン演出Aを伴うレインボー演出の実行時に、光量調節ボタン228を操作したにもかかわらず光量を調整できなかった場合、外れ時のレインボー演出の実行後には、演出表示装置1600において、実行中の図柄の変動表示が当りになることを認識させない特定画像を表示しているが、ボタン演出Bを伴うレインボー演出の実行時にも同様に、演出操作部301を操作してレインボー演出が終了した場合、実行中の図柄の変動表示が当りになることを認識させない特定画像を表示してもよい。具体的には、演出表示装置1600において、実行中の図柄の変動表示が外れであり、残念な結果になったことを通知する表示(例えば「残念!」)を実行してもよい。これにより、レインボー演出の実行期間(タイミングt1～t10)において、その終了間際などに演出操作部301を操作して、演出操作部301の操作によってレインボー演出が終了したかどうかを認識できなかった場合であっても、レインボー演出の実行後に表示される特定画像によって

10

20

30

40

50

、実行中の図柄の変動表示が外れであることを明確に把握することができる。

【 2 8 2 3 】

また、本例では、レインボー演出の実行期間（タイミング $t_1 \sim t_{10}$ ）に演出表示装置 1 6 0 0 において、演出操作部 3 0 1 に対する操作を促す表示（例えば「演出操作ボタンを押せ！」）を行うボタン操作促進演出を実行するようにしたが、これに限らず、レインボー演出の実行期間（タイミング $t_1 \sim t_{10}$ ）に演出表示装置 1 6 0 0 において、演出操作部 3 0 1 に対する操作を有効にしつつも、演出操作部 3 0 1 に対する操作を促す表示（例えば「演出操作ボタンを押せ！」）を行うボタン操作促進演出を実行しないようにしてもよい。これにより、上述した演出がレインボー演出の実行期間（タイミング $t_1 \sim t_{10}$ ）の発生中の「隠し演出」として機能することとなり、演出操作部 3 0 1 を普段から積極的に操作する遊技者に対しては、当りになるかどうかを早期に把握させ、演出操作部 3 0 1 を普段から積極的に操作しない遊技者に対しては、レインボー演出の実行後に図柄の変動表示の結果として当り結果（後述する当り時の注意喚起メッセージや外れ時の注意喚起メッセージでもよい。）が表示されるかどうか注目させて、当りになるかどうかをじっくり楽しませることができる。

10

【 2 8 2 4 】

また、本例では、図柄の変動表示中の演出としてボタン演出 B を伴うレインボー演出を実行するようにしたが、これに限らず、図柄の変動表示中ではない当り遊技中等の特定の期間にボタン演出 B を伴うレインボー演出を行うようにしても良い。この場合は、ボタン演出 B によるレインボー演出の状況（途中終了するかどうか）に応じて、実行中の当り遊技後に何らかの遊技利益（確率変動や時短など）が付与されるかどうかを遊技者に認識させるようにすればよい。

20

【 2 8 2 5 】

また、本例では、始動入賞に伴う図柄の変動表示中の演出としてボタン演出 B を伴うレインボー演出を実行するようにしたが、これに限らず、始動入賞を伴わずに行う演出としてボタン演出 B を伴うレインボー演出を実行するようにしてもよい。具体的には、始動入賞が中々発生しない状況が続くと遊技者に嫌悪感や苛立ちを与えてしまうため、それを緩和する一環として、始動入賞が発生しないまま一定期間が経過したときに、図柄の変動表示を模したダミーの演出を開始するようにし、その演出の中でボタン演出 B を伴うレインボー演出を実行することが例示できる。この場合は、ボタン演出 B を伴うレインボー演出として外れ時のレインボー演出を実行するようにし、そのレインボー演出の実行期間（タイミング $t_1 \sim t_{10}$ ）においては、演出操作部 3 0 1 を操作したときにレインボー演出を終了するようにして、ダミー演出の結果として当りにならないことを遊技者に認識させるようにすればよい。

30

【 2 8 2 6 】

（ボタン演出 C を伴うレインボー演出）

まず、皿ユニット 2 0 0 には、演出操作ユニット 3 0 0 における演出操作部 3 0 1 の右側において、遊技者が操作可能な音量調節ボタン 2 2 7 が設けられている。各種スピーカ（本体枠スピーカ 6 2 2 等）から出力される音声については、音量調節ボタン 2 2 7 を用いた音量調整操作が行われることで、段階的に音量を調整することを可能にしている。例えば、各種スピーカから出力される音量の段階を 1（最低の音量） 2 3 4 5（最大の音量）と調整することを可能にし、音量調節ボタン 2 2 7 を上方向に操作して段階が大きくなるほど、各種スピーカから出力される音量が増加し、音量調節ボタン 2 2 7 を下方向に操作して段階が小さくなるほど、各種スピーカから出力される音量が減少するようにしている。なお、本例では、最低段階（1）の音量はボリュームゼロであり、すべての演出音が非可聴の状態となる。また、各種スピーカから出力される音声については、図柄の変動中や非変動中のいずれにおいても音量の調整を可能にしている。

40

【 2 8 2 7 】

本例では、ボタン演出 C を伴うレインボー演出の実行中にて、遊技者による音量調節ボタン 2 2 7 によらず音量を強制的に最低段階（1）にし、今回のレインボー演出の開始に

50

に伴い、レインボー演出に対応するBGM等の演出音を含めて何らの演出音も遊技者が認識できない非可聴の状態に強制的に変更している。詳しくは後述するが、本例のボタン演出Cでは、こうした非可聴の状態に音量調節ボタン227が上方向に操作されて音量の段階を上げた際に、レインボー演出に対応するBGM等の演出音が非可聴の状態から可聴の状態に変化するかどうかの演出を実行し、それにより当りになるかどうかを判別できるようにしている。本例では、当り時のレインボー演出の実行中である場合には、音量調節ボタン227を操作したときにレインボー演出に対応するBGM等の演出音が非可聴の状態から可聴の状態に変化し、これによって当りであることを把握することができるのに対し、外れ時のインボー演出の実行中である場合には、音量調節ボタン227を操作してもレインボー演出に対応するBGM等の演出音が非可聴の状態が維持され、これによって外れであることを把握させるようにしている。

10

【2828】

また、本例では、上記に加えて音量調節ボタン227が操作されて音量の段階を変更するときには、操作確認音として特定の音声（例えばピピピ）を出力するものであるが、ボタン演出Cを伴うレインボー演出では、音量調節ボタン227が操作された際の操作確認音の出力有無も用いて、当りになるかどうかを判別できるようにしている。本例では、当り時のレインボー演出の実行中である場合には、音量調節ボタン227を操作しても、各種スピーカから特定の音声（例えばピピピ）を出力することがなく、これによって当りであることを把握することができるのに対し、外れ時のインボー演出の実行中である場合には、音量調節ボタン227を操作したときに、各種スピーカから特定の音声（例えばピピピ）を出力し、これによって外れであることを把握することができる。

20

【2829】

つまり、本例では、当り時のレインボー演出の実行中である場合には、音量調節ボタン227を操作したときにレインボー演出に対応するBGM等の演出音が非可聴の状態から可聴の状態に変化するものの、この場合には音量調節ボタン227の操作に応じて操作確認音である特定の音声（例えばピピピ）を出力することがないようにしている。一方、外れ時のインボー演出の実行中である場合には、音量調節ボタン227を操作してもレインボー演出に対応するBGM等の演出音が非可聴の状態が維持されるが、この場合には音量調節ボタン227の操作に応じて操作確認音である特定の音声（例えばピピピ）だけは出力するようにしている。以下、こうした演出の詳細について説明する。

30

【2830】

図254は、レインボー演出の実行中のボタン演出Cの一例を示すタイミングチャートである。まず、周辺制御基板1510における周辺制御ICのCPUは、主制御基板1310から変動パターンコマンドを受信すると、変動パターンコマンドから特定される変動パターンに応じた演出として、特別図柄の変動表示に同期して演出表示装置1600において装飾図柄の変動表示等の変動演出を開始する。そして、当り時のレインボー演出を実行する当り時の変動パターンが決定されている場合、または、外れ時のレインボー演出を実行する外れ時の変動パターンが決定されている場合には、図柄の変動表示を開始してからの経過時間が予め決められている所定のタイミング（タイミングt1）に達すると、遊技盤5のLED1～4、扉枠トップユニット450のLED5～7、演出操作ユニット300のLED8～9、扉枠3のLED10～14を用いてレインボー発光態様で点灯する発光演出（レインボー演出）を開始し、タイミングt10に達するまでの間（例えば10秒間）、そのレインボー発光態様で点灯する発光演出を継続している。

40

【2831】

また、レインボー演出の実行期間（タイミングt1～t10）には、演出表示装置1600において、音量調節ボタン227に対する操作を促す表示（例えば「音量調節ボタンを押せ!」）を行うボタン操作促進演出を実行するとともに、音量調節ボタン227を操作することでレインボー演出に対応するBGM等の演出音が非可聴の状態から可聴の状態に変化したときに当りであり、音量調節ボタン227を操作してもレインボー演出に対応するBGM等の演出音が非可聴の状態が維持される（可聴の状態に変化しない）ときに外

50

れである旨を説明する表示（例えば「可聴の状態に変化すれば当り！可聴の状態に変化しなければ外れ！」）を行う説明演出を実行する。

【 2 8 3 2 】

当り時のレインボー演出を実行する当り時の変動パターンが決定されている場合には、その当り時のレインボー演出の実行期間（タイミング $t_1 \sim t_{10}$ ）において、音量調節ボタン 2 2 7 を操作したときに、レインボー演出に対応する B G M 等の演出音が非可聴の状態から可聴の状態に変化するようにしている。つまり、レインボー演出に対応する B G M 等の演出音が非可聴の状態から可聴の状態に変化するかどうかを確認するためには、音量調節ボタン 2 2 7 を操作する必要がある。なお、操作確認音として特定の音声（例えばピピピ）については、音量調節ボタン 2 2 7 を操作したときに出力しないようにしている。これにより、レインボー演出の実行期間（タイミング $t_1 \sim t_{10}$ ）において、音量調節ボタン 2 2 7 を操作して、レインボー演出に対応する B G M 等の演出音が非可聴の状態から可聴の状態に変化したときには、実行中の図柄の変動表示が当りになることを把握することができ、当りになるかどうかを知るために、音量調節ボタン 2 2 7 に対して積極的に操作するように促進することができる。

10

【 2 8 3 3 】

一方、外れ時のレインボー演出を実行する外れ時の変動パターンが決定されている場合には、その外れ時のレインボー演出の実行期間（タイミング $t_1 \sim t_{10}$ ）において、音量調節ボタン 2 2 7 を操作したときに、レインボー演出に対応する B G M 等の演出音が非可聴の状態が維持される（可聴の状態に変化しない）ようにしている。つまり、レインボー演出に対応する B G M 等の演出音が非可聴の状態が維持される（可聴の状態に変化しない）かどうかを確認するためには、音量調節ボタン 2 2 7 を操作する必要がある。また、音量調節ボタン 2 2 7 を操作したときには、操作確認音として特定の音声（例えばピピピ）を出力するようにしている。これにより、レインボー演出の実行期間（タイミング $t_1 \sim t_{10}$ ）において、音量調節ボタン 2 2 7 を操作して、レインボー演出に対応する B G M 等の演出音が非可聴の状態が維持される（可聴の状態に変化しない）とともに、操作確認音として特定の音声（例えばピピピ）が出力されたときには、実行中の図柄の変動表示が外れになることを把握することができ、外れになるかどうかを知るために、音量調節ボタン 2 2 7 に対して積極的に操作するように促進することができる。

20

【 2 8 3 4 】

上記したように、外れ時のレインボー演出の実行期間（タイミング $t_1 \sim t_{10}$ ）において、音量調節ボタン 2 2 7 を操作したときには、レインボー演出に対応する B G M 等の演出音が非可聴の状態が維持される（可聴の状態に変化しない）だけでなく、操作確認音として特定の音声（例えばピピピ）を出力するようにしている。これにより、外れ時のレインボー演出の実行期間（タイミング $t_1 \sim t_{10}$ ）において、音量調節ボタン 2 2 7 を操作したときに、何らの音声も出力されないと、その操作が受け付けられたかどうかを確認することができないが、操作確認音として特定の音声（例えばピピピ）を出力することで、そのような確認を適切に行うことができる。

30

【 2 8 3 5 】

なお、本例では、レインボー演出の実行期間（タイミング $t_1 \sim t_{10}$ ）において、音量調節ボタン 2 2 7 を操作したかどうかにかかわらず、予め決められた時間が経過することで、そのレインボー演出を終了するようにしているが、外れ時のレインボー演出を実行している場合には、予め決められた時間が経過する前であっても、音量調節ボタン 2 2 7 を操作してレインボー演出に対応する B G M 等の演出音が非可聴の状態が維持される（可聴の状態に変化しない）ことを認識させた時点（音量調節ボタン 2 2 7 を操作した時点）で、その外れ時のレインボー演出を終了するようにしてもよい。これにより、音量調節ボタン 2 2 7 を操作してレインボー演出に対応する B G M 等の演出音が非可聴の状態が維持される（可聴の状態に変化しない）ことを認識した後は、レインボー演出を継続することがなく、実行中の図柄の変動表示が外れであるにもかかわらずレインボー演出が実行されているという不快感を軽減することができる。

40

50

【 2 8 3 6 】

また、本例では、レインボー演出の実行中のボタン演出Cとして、音量調節ボタン227を操作したときにレインボー演出に対応するBGM等の演出音が非可聴の状態から可聴の状態に変化するかどうかの演出を実行し、レインボー演出に対応するBGM等の演出音が非可聴の状態から可聴の状態に変化しなかった場合に、操作確認音として特定の音声（例えばピピピ）を出力するようにしているが、これに限らず、レインボー演出に対応するBGM等の演出音が非可聴の状態から可聴の状態に変化するかどうかの演出を実行せず、音量調節ボタン227を操作したときに操作確認音として特定の音声（例えばピピピ）を出力しないかどうかの演出のみ実行するように構成してもよい。このような構成では、当り時のレインボー演出の実行中である場合には、音量調節ボタン227を操作したときに操作確認音として特定の音声（例えばピピピ）を出力することがなく、当りであることを把握することができるのに対し、外れ時のインボー演出の実行中である場合には、音量調節ボタン227を操作したときに操作確認音として特定の音声（例えばピピピ）を出力するようにし、外れであることを把握することができる。また、これに加えて、操作確認音として特定の音声（例えばピピピ）を出力しないかどうかの演出については、音量調節ボタン227を用いるだけでなく、音量調節ボタン227を含めた複数の操作部（演出操作部301、光量調節ボタン228、音量調節ボタン227）をも用いるように構成してもよい。このような構成では、当り時のレインボー演出の実行中である場合には、複数の操作部（演出操作部301、光量調節ボタン228、音量調節ボタン227）のいずれを操作しても、操作確認音として特定の音声（例えばピピピ）を出力することがなく、当りであることを把握することができるのに対し、外れ時のインボー演出の実行中である場合には、複数の操作部（演出操作部301、光量調節ボタン228、音量調節ボタン227）のいずれかを操作したときに、操作確認音として特定の音声（例えばピピピ）を出力するようにし、外れであることを把握することができる。

10

20

【 2 8 3 7 】

上記した構成では、当り時のレインボー演出の実行期間（タイミングt1～t10）において、複数の操作部（演出操作部301、光量調節ボタン228、音量調節ボタン227）のいずれを操作しても、各種スピーカから特定の音声（例えばピピピ）を出力しないようにしている。同じく、外れ時のレインボー演出の実行期間（タイミングt1～t10）において、複数の操作部（演出操作部301、光量調節ボタン228、音量調節ボタン227）のうち、各種スピーカから特定の音声（例えばピピピ）が出力されることとなる操作部を除いては、いずれを操作しても、各種スピーカから特定の音声（例えばピピピ）を出力しないようにしている。このため、演出表示装置1600においては、複数の操作部（演出操作部301、光量調節ボタン228、音量調節ボタン227）のそれぞれを操作したときに、その操作したことに対応する表示（例えば「ボタンを操作したよ」）を行うようにしている。これにより、レインボー演出の実行期間（タイミングt1～t10）において、複数の操作部（演出操作部301、光量調節ボタン228、音量調節ボタン227）のいずれかを操作したときに、何らの音声も出力されないと、その操作が受け付けられたかどうかを確認することができないが、操作したことに対応する表示を行うことで、そのような確認を適切に行うことができる。

30

40

【 2 8 3 8 】

また、本例では、レインボー演出の実行期間（タイミングt1～t10）に演出表示装置1600において、音量調節ボタン227に対する操作を促す表示（例えば「音量調節ボタンを押せ！」）を行うボタン操作促進演出を実行するようにしたが、これに限らず、レインボー演出の実行期間（タイミングt1～t10）に演出表示装置1600において、音量調節ボタン227に対する操作を有効にしつつも、音量調節ボタン227に対する操作を促す表示（例えば「音量調節ボタンを押せ！」）を行うボタン操作促進演出を実行しないようにしてもよい。これにより、上述した演出がレインボー演出の実行期間（タイミングt1～t10）の発生中の「隠し演出」として機能することとなり、音量調節ボタン227を普段から積極的に操作する遊技者に対しては、当りになるかどうかを早期に把

50

握させ、音量調節ボタン 227 を普段から積極的に操作しない遊技者に対しては、レインボー演出の実行後に図柄の変動表示の結果として当り結果（後述する当り時の注意喚起メッセージや外れ時の注意喚起メッセージでもよい。）が表示されるかどうか注目させて、当りになるかどうかをじっくり楽しませることができる。

【2839】

また、本例では、ボタン演出 A を伴うレインボー演出の実行時に、音量調節ボタン 228 を操作したにもかかわらず音量を調整できなかった場合、外れ時のレインボー演出の実行後には、演出表示装置 1600 において、実行中の図柄の変動表示が当りになることを認識させない特定画像を表示しているが、ボタン演出 C を伴うレインボー演出の実行時にも同様に、音量調節ボタン 227 を操作したにもかかわらずレインボー演出に対応する BGM 等の演出音が非可聴の状態から可聴の状態に変化しなかった場合、外れ時のレインボー演出の実行後には、実行中の図柄の変動表示が当りになることを認識させない特定画像を表示してもよい。具体的には、演出表示装置 1600 において、実行中の図柄の変動表示が外れであり、残念な結果になったことを通知する表示（例えば「残念！」）や、音量調節ボタン 227 を操作したときに音量を調整できなかった状態が音量を調整できる状態に戻されたことを通知する表示（例えば「もう音量調整できるよ！」）を実行してもよい。これにより、レインボー演出の実行期間（タイミング t1 ~ t10）において、音量調節ボタン 227 を操作したときにレインボー演出に対応する BGM 等の演出音が非可聴の状態から可聴の状態に変化したかどうかを認識できなかった場合であっても、レインボー演出の実行後に表示される特定画像によって、実行中の図柄の変動表示が外れであることを明確に把握することができる。

【2840】

上記した構成では、外れ時のレインボー演出の実行期間（タイミング t1 ~ t10）において、音量調節ボタン 227 を操作したにもかかわらずレインボー演出に対応する BGM 等の演出音が非可聴の状態から可聴の状態に変化しなかった場合、外れ時のレインボー演出の実行後には、演出表示装置 1600 において、実行中の図柄の変動表示が当りになることを認識させない特定画像を表示するようにしたが、これに加えて、外れ時のレインボー演出の実行期間（タイミング t1 ~ t10）において、音量調節ボタン 227 に近い箇所に設けられる音量調節ボタン 228 が操作された場合にも、音量調節ボタン 227 が操作された場合と同様に特定画像を表示するようにしてもよい。これにより、遊技者が限られた実行期間（タイミング t1 ~ t10）で音量調節ボタン 227 ではなく音量調節ボタン 228 を誤って操作してしまった場合でも、音量調節ボタン 227 を操作しようとした意思があるものと見なして演出進行することができ、音量調節ボタン 227 を操作した場合と同様の演出効果を発揮することができる。なお、この場合、当り時のレインボー演出の実行期間（タイミング t1 ~ t10）において、音量調節ボタン 227 ではなく音量調節ボタン 228 が操作された場合には、レインボー演出に対応する BGM 等の演出音が非可聴の状態から可聴の状態に変化することがないが、そうした場合には音量調節ボタン 227 が操作されたときには行われない特殊な通知（例えば「それは音量調整じゃないよ！」）を実行するようにして、誤操作であることを促すようにしておくことが好ましい。

【2841】

また、本例では、図柄の変動表示中の演出としてボタン演出 C を伴うレインボー演出を実行するようにしたが、これに限らず、図柄の変動表示中ではない当り遊技中等の特定の期間にボタン演出 C を伴うレインボー演出を行うようにしても良い。この場合は、ボタン演出 C による音声出力の状況（レインボー演出に対応する BGM 等の演出音が非可聴の状態から可聴の状態に変化するかどうかや、操作確認音として特定の音声（例えばピピピ）を出力しないかどうか）に応じて、実行中の当り遊技後に何らかの遊技利益（確率変動や時短など）が付与されるかどうかを遊技者に認識させるようにすればよい。

【2842】

また、本例では、始動入賞に伴う図柄の変動表示中の演出としてボタン演出 C を伴うレインボー演出を実行するようにしたが、これに限らず、始動入賞を伴わずに行う演出とし

10

20

30

40

50

ボタン演出Cを伴うレインボー演出を実行するようにしてもよい。具体的には、始動入賞が中々発生しない状況が続くと遊技者に嫌悪感や苛立ちを与えてしまうため、それを緩和する一環として、始動入賞が発生しないまま一定期間が経過したときに、図柄の変動表示を模したダミーの演出を開始するようにし、その演出の中でボタン演出Cを伴うレインボー演出を実行することが例示できる。この場合は、ボタン演出Cを伴うレインボー演出として外れ時のレインボー演出を実行するようにし、そのレインボー演出の実行期間(タイミングt1~t10)においては、音量調節ボタン227を操作したにもかかわらずレインボー演出に対応するBGM等の演出音が非可聴の状態から可聴の状態に変化しないようにしたり、音量調節ボタン227を操作したときに操作確認音として特定の音声(例えばピピピ)を出力するようにしたりして、ダミー演出の結果として当りにならないことを遊技者に認識させるようにすればよい。

10

【2843】

また、上記では、ボタン演出Aを伴うレインボー演出、ボタン演出Bを伴うレインボー演出、ボタン演出Cを伴うレインボー演出を各々個別の演出として実行したが、これらボタン演出を複合せたレインボー演出を実行するようにしても良い。例えば、ボタン演出Aとボタン演出Bの要素を備えた複合ボタン演出Dを伴うレインボー演出、ボタン演出Aとボタン演出Cの要素を備えた複合ボタン演出Eを伴うレインボー演出、ボタン演出Bとボタン演出Cの要素を備えた複合ボタン演出Fを伴うレインボー演出、ボタン演出Aとボタン演出Bとボタン演出Cの要素を備えた複合ボタン演出Gを伴うレインボー演出を実行可能にしても良い。より具体的に説明すると、例えば、複合ボタン演出Gを伴うレインボー演出では、複数の操作部(光量調節ボタン228、演出操作部301、音量調節ボタン227)のうち遊技者が操作する対象によって、光量が変わるかどうかの演出(光量調節ボタン228を用いるボタン演出Aの要素)、レインボー演出を継続するかどうかの演出(演出操作部301を用いるボタン演出Bの要素)、レインボー演出に対応するBGM等の演出音が非可聴の状態から可聴の状態に変化するかどうかの演出(音量調節ボタン227を用いるボタン演出Cの要素)、のいずれを実行するかが変化するものであり、複数の操作部(光量調節ボタン228、演出操作部301、音量調節ボタン227)のいずれかを操作して、その操作に対応する演出の結果が導出されることで終了するものである。他の複合ボタン演出は、複合ボタン演出Gから一部の演出要素が欠落したものであり、複合ボタン演出Gよりも遊技者が操作する対象が限られたものになる。つまり、複数の操作部(光量調節ボタン228、演出操作部301、音量調節ボタン227)のうち一部の操作部に対して操作したときのみ、その操作に対応する演出の結果が導出されることとなる。こうした複合ボタン演出では、レインボー演出に対して何れのボタン演出を実行するか(レインボー演出を何れのボタン演出で進行させるか)に関して遊技者に選択する余地を与えることになるため、遊技者が任意でレインボー演出の進行態様を選択可能になる。このため、上述した各種ボタン演出と同等の演出効果が得られるだけでなく、レインボー演出の面白みを一層高めることができる。

20

30

【2844】

(ボタン演出後における特定の注意喚起メッセージ)

詳しくは上記したが、ボタン演出A~Cのうちボタン演出Bでは、レインボー演出の実行中において、演出操作ユニット300の演出操作部301を操作したときに、扉枠3や遊技盤5に設けられている発光装飾体のLEDのうち、レインボー発光態様を構成するLED(遊技盤5のLED1~4、扉枠トップユニット450のLED5~7、演出操作ユニット300のLED8~9、扉枠3のLED10~14)を用いたレインボー演出を継続するかどうかの演出を実行し、当りになるかどうかを判別することができる。本例では、当り時のレインボー演出の実行中である場合には、演出操作部301を操作したときに、レインボー演出を終了することなく、予め決められた時間が経過するまでの間継続し、当りであることを把握することができるのに対し、外れ時のレインボー演出の実行中である場合には、演出操作部301を操作したときに、レインボー演出を終了し、外れであることを把握することができる。

40

50

【 2 8 4 5 】

図 2 5 5 は、レインボー演出の実行中のボタン演出 B において、演出操作部 3 0 1 の操作がない場合の一例を示すタイミングチャートである。上記において、当り時のレインボー演出を実行する当り時の変動パターンが決定されている場合には、その当り時のレインボー演出の実行期間（タイミング $t_1 \sim t_{10}$ ）において、演出操作部 3 0 1 を操作したときに、扉枠 3 や遊技盤 5 に設けられている発光装飾体の LED のうち、レインボー発光態様を構成する LED（遊技盤 5 の LED 1 ~ 4、扉枠トップユニット 4 5 0 の LED 5 ~ 7、演出操作ユニット 3 0 0 の LED 8 ~ 9、扉枠 3 の LED 1 0 ~ 1 4）を用いたレインボー演出を終了することなく継続するのに対し、演出操作部 3 0 1 を操作しなかったときにも、当り時のレインボー演出の実行期間（タイミング $t_1 \sim t_{10}$ ）が経過するのを待って、レインボー演出を終了するようにしている。また、外れ時のレインボー演出を実行する外れ時の変動パターンが決定されている場合には、その外れ時のレインボー演出の実行期間（タイミング $t_1 \sim t_{10}$ ）において、演出操作部 3 0 1 を操作したときに、扉枠 3 や遊技盤 5 に設けられている発光装飾体の LED のうち、レインボー発光態様を構成する LED（遊技盤 5 の LED 1 ~ 4、扉枠トップユニット 4 5 0 の LED 5 ~ 7、演出操作ユニット 3 0 0 の LED 8 ~ 9、扉枠 3 の LED 1 0 ~ 1 4）を用いたレインボー演出を終了するのに対し、演出操作部 3 0 1 を操作しなかったときには、外れ時のレインボー演出の実行期間（タイミング $t_1 \sim t_{10}$ ）が経過するのを待って、レインボー演出を終了するようにしている。つまり、レインボー演出の実行期間（タイミング $t_1 \sim t_{10}$ ）において、演出操作部 3 0 1 を操作しなかったときには、いずれもレインボー演出の実行期間（タイミング $t_1 \sim t_{10}$ ）が経過するのを待って、レインボー演出を終了することから、レインボー演出の終了時点で、当り時のレインボー演出であったのか外れ時のレインボー演出であったのかを認識することができない。

10

20

【 2 8 4 6 】

この点、本例では、外れ時のレインボー演出の実行期間（タイミング $t_1 \sim t_{10}$ ）において、演出操作部 3 0 1 を操作することなく、その外れ時のレインボー演出の実行期間（タイミング $t_1 \sim t_{10}$ ）が経過した後は、演出表示装置 1 6 0 0 において、実行されていたレインボー演出が外れ時のレインボー演出であることを通知するとともに、外れ時のレインボー演出に対応する外れ時の注意喚起メッセージを通知する表示（例えば「このレインボーは偽者なので店員に文句言うなよ」）を実行する。このように、演出操作部 3 0 1 を操作することなく、外れ時のレインボー演出の実行期間（タイミング $t_1 \sim t_{10}$ ）が経過した後は、実行されていたレインボー演出が外れ時のレインボー演出であることを通知することで、当り時のレインボー演出であると誤認することがない。また、レインボー演出については、当りとなる可能性が高いことを示唆する高期待度演出として実行されていることから、外れ時のレインボー演出であることを通知しただけでは、遊技者の不満が外部（ホール店員）に向きかねないが、外れ時の注意喚起メッセージを通知することで、遊技者の不満が外部（ホール店員）に向くことを防止することができる。

30

【 2 8 4 7 】

上記したように、演出操作部 3 0 1 を操作することなく、外れ時のレインボー演出の実行期間（タイミング $t_1 \sim t_{10}$ ）が経過した後は、演出表示装置 1 6 0 0 において、実行されていたレインボー演出が外れ時のレインボー演出であることを通知するとともに、外れ時のレインボー演出に対応する外れ時の注意喚起メッセージを通知する表示（例えば「このレインボーは偽者なので店員に文句言うなよ」）を実行しているが、そのような外れ時の注意喚起メッセージについては、レインボー発光態様を構成する色の数（本例では 7 色）よりも少ない色の数で構成されている。これにより、外れ時のレインボー演出の実行中においては、レインボー発光態様を構成する色の数により遊技意欲が向上させられているものの、外れ時のレインボー演出の実行後においては、レインボー発光態様を構成する色の数（本例では 7 色）よりも少ない色の数で表示することで、その向上した遊技意欲を減退させることができ、外れ時の注意喚起メッセージ等の表示を効果的に通知することができる。なお、レインボー演出の実行期間（タイミング $t_1 \sim t_{10}$ ）においては、

40

50

演出表示装置 1600 の表示領域を複数の表示領域に分けて、複数の表示領域それぞれを異なる表示色で表示するレインボー態様の演出画像を表示しており、レインボー演出の実行期間（タイミング $t_1 \sim t_{10}$ ）が経過した後は、そのレインボー態様の演出画像を消去するものとしている。

【2848】

また、本例では、演出操作部 301 を操作することなく、外れ時のレインボー演出の実行期間（タイミング $t_1 \sim t_{10}$ ）が経過した後は、演出表示装置 1600 において、実行されていたレインボー演出が外れ時のレインボー演出であることを通知するとともに、外れ時のレインボー演出に対応する外れ時の注意喚起メッセージを通知する表示（例えば「このレインボーは偽者なので店員に文句言うなよ」）を実行しているが、そのような外れ時の注意喚起メッセージ等の表示中において、演出操作部 301 を操作したときには、その外れ時の注意喚起メッセージ等の表示を消去することが可能になっている。これにより、外れ時の注意喚起メッセージ等の表示中においては、遊技意欲が減退している状態が継続することとなるが、遊技者の意志によって演出操作部 301 を操作することで、そのような状態を終了させることができる。なお、本例では、外れ時の注意喚起メッセージ等の表示中において、演出操作部 301 を操作したときには、その外れ時の注意喚起メッセージ等の表示を消去しているが、演出操作部 301 を操作したときには、演出表示装置 1600 において、外れ時の注意喚起メッセージ等の表示の前面側に所定の表示物（演出操作部 301 の操作に対応する表示）を表示するようにし、外れ時の注意喚起メッセージ等の表示の少なくとも一部を隠蔽することで、外れ時の注意喚起メッセージ等の表示を遊技者に視認困難または視認不可能となるように構成してもよい。このような構成によっても、遊技者の意志によって演出操作部 301 を操作することで、外れ時の注意喚起メッセージ等の表示を遊技者に視認困難または視認不可能にして、遊技意欲が減退している状態を終了させることができる。

【2849】

一方、当り時のレインボー演出の実行期間（タイミング $t_1 \sim t_{10}$ ）において、演出操作部 301 を操作したかどうかにかかわらず、その当り時のレインボー演出の実行期間（タイミング $t_1 \sim t_{10}$ ）が経過した後は、実行中の図柄の変動表示が当りになることを通知する表示（「このレインボーは当り！」）を実行する。そして、所定期間が経過した後に、当り時のレインボー演出に対応する当り時の注意喚起メッセージとして、過度に遊技にのめり込むことを防止するための表示（例えば「このレインボーは当りだけのめり込まないで」）を実行する。これにより、レインボー演出については、当りとなる可能性が高いことを示唆する高期待度演出として実行されており、そのレインボー演出が当り時のレインボー演出であることを通知することで、遊技者の遊技意欲が過度に向上している状態が発生することとなるが、当り時のレインボー演出の実行後においては、実行中の図柄の変動表示が当りになることを通知する表示を実行した後に当り時の注意喚起メッセージを通知することで、その後の遊技において、遊技者が過度に遊技にのめり込むことを防止することができる。

【2850】

上記したように、外れ時のレインボー演出の実行後には、演出表示装置 1600 において、外れ時の注意喚起メッセージを通知する表示を実行しているのに対し、当り時のレインボー演出の実行後には、演出表示装置 1600 において、当り時の注意喚起メッセージを通知する表示を実行している。ただし、外れ時のレインボー演出の実行後には、その直後に、外れ時の注意喚起メッセージを通知する表示を実行しているのに対し、当り時のレインボー演出の実行後には、実行中の図柄の変動表示が当りになることを通知する表示を実行した後に、当り時の注意喚起メッセージを通知する表示を実行している。これにより、当り時のレインボー演出の実行後、その直後に、当り時の注意喚起メッセージを通知する表示を実行すると、レインボー演出が当り時のレインボー演出であったことに対する余韻を楽しむことができないが、所定期間が経過した後（実行中の図柄の変動表示が当りになることを通知する表示を実行した後）に、当り時の注意喚起メッセージを通知する表示

10

20

30

40

50

を実行することで、そのような余韻の楽しみに対する阻害を防止することができる。

【 2 8 5 1 】

また、本例では、当り時の注意喚起メッセージ等の表示中において、演出操作部 3 0 1 を操作したときには、演出表示装置 1 6 0 0 において、当り時の注意喚起メッセージ等の表示の前面側に所定の表示物（演出操作部 3 0 1 の操作に対応する表示）を表示するようにし、当り時の注意喚起メッセージ等の表示の少なくとも一部を隠蔽することで、当り時の注意喚起メッセージ等の表示を遊技者に視認困難または視認不可能となるように構成してもよい。このような構成によって、当り時の注意喚起メッセージ等の表示中においては、遊技者の遊技意欲が過度に向上している状態を終了させることとなるが、遊技者の意志によって演出操作部 3 0 1 を操作することで、当り時の注意喚起メッセージ等の表示を遊技者に視認困難または視認不可能にして、そのような状態が継続し過ぎないように構成することができる。

10

【 2 8 5 2 】

なお、本例では、レインボー演出の実行中にボタン演出 B を実行する場合について説明したが、同じくボタン演出 A やボタン演出 C を実行する場合についても、外れ時のレインボー演出の実行期間（タイミング t 1 ~ t 1 0 ）において、演出操作部 3 0 1 を操作することなく、その外れ時のレインボー演出の実行期間（タイミング t 1 ~ t 1 0 ）が経過した後は、演出表示装置 1 6 0 0 において、外れ時のレインボー演出に対応する外れ時の注意喚起メッセージを通知する表示を実行するように構成してもよい。

【 2 8 5 3 】

20

また、本例では、当り時のレインボー演出の実行期間（タイミング t 1 ~ t 1 0 ）において、演出操作部 3 0 1 を操作したかどうかにかかわらず、その当り時のレインボー演出の実行期間（タイミング t 1 ~ t 1 0 ）が経過した後は、実行中の図柄の変動表示が当りになることを通知する表示を実行した後に、当り時のレインボー演出に対応する当り時の注意喚起メッセージを通知する表示を実行しているが、その当り時の注意喚起メッセージを通知する表示の実行期間よりも、外れ時の注意喚起メッセージを通知する表示の実行期間のほうが長くなるように構成することが好ましい。これにより、演出操作部 3 0 1 を操作することなく、外れ時のレインボー演出の実行期間（タイミング t 1 ~ t 1 0 ）が経過した後は、外れ時の注意喚起メッセージを通知することで、実行されていたレインボー演出が外れ時のレインボー演出であることを認識することができるが、外れ時の注意喚起メッセージを通知する表示の実行期間を長くすることで、そのような認識を確実にすることができる。また、当り時の注意喚起メッセージを通知する表示の実行期間や、外れ時の注意喚起メッセージを通知する表示の実行期間については、その前に実行されるレインボー演出の実行期間（タイミング t 1 ~ t 1 0 ）よりも短くなるように構成することが好ましい。これにより、当り時の注意喚起メッセージや外れ時の注意喚起メッセージの表示中においては、遊技意欲が減退している状態が継続することとなるが、それらの注意喚起メッセージを表示する実行期間を短くすることで、過度に遊技意欲が減退している状態が継続することを防止することができる。

30

【 2 8 5 4 】

[模擬レインボー演出]

40

図柄の変動表示中に行う演出には、遊技者が滅多に遭遇、体験できない演出（上記のレインボー演出など）が多く存在し、近年では、これら演出の面白みを遊技者が体感することなく遊技機の稼動が低下していつてしまうことがあった。そこで、本実施形態では、こうした演出を遊技者に認知させうる特定期間として、図柄の非変動表示中である待機状態中に「演出紹介期間」を発生させるようにしている。本実施形態の演出紹介期間では、パチンコ機 1 のスペック等の機種紹介等に加えて、図柄の非変動表示中であるにもかかわらず、当り時のレインボー演出を模したようなレインボー発光態様で点灯する模擬レインボー演出を実行するようにしている。この演出紹介期間については、図柄の変動表示の終了後、図柄を変動表示していない状態が所定期間（例えば 3 0 秒）経過したときに開始され、その中の所定期間に模擬レインボー演出を実行するようにしている。

50

【 2 8 5 5 】

本例では、図柄の変動表示中において、上記した示唆演出 A として設定値 6 を示唆する演出を実行可能としており、当り時のレインボー演出や模擬レインボー演出とは、レインボー発光態様で点灯する発光演出を実行する点で同じである。つまり、当り時のレインボー演出や模擬レインボー演出の実行時には、示唆演出 A の実行時と同様に、演出表示装置 1 6 0 0 の表示に連動して遊技盤 5 の LED 1 ~ 4、扉枠トップユニット 4 5 0 の LED 5 ~ 7、演出操作ユニット 3 0 0 の LED 8 ~ 9、扉枠 3 の LED 1 0 ~ 1 4 を用いてレインボー発光態様で点灯する発光演出を実行している。具体的には、当り時のレインボー演出の実行時である場合には、装飾図柄の変動表示を開始してからの経過時間が予め決められている所定のタイミングに達すると（タイミング t 1）、遊技盤 5 の LED 1 ~ 2 を「赤色」、遊技盤 5 の LED 3 ~ 4 を「紫色」、扉枠トップユニット 4 5 0 の LED 5 ~ 6 を「青色」、扉枠トップユニット 4 5 0 の LED 7、及び扉枠 3 の LED 8 を「緑色」、扉枠 3 の LED 9、及び扉枠 3 の LED 1 0 を「オレンジ色」、扉枠 3 の LED 1 1 ~ 1 2 を「黄色」、扉枠 3 の LED 1 3 ~ 1 4 を「白色」、で発光させるようにしている。また、模擬レインボー演出の実行時である場合には、演出紹介期間を開始してからの経過時間が予め決められている所定のタイミングに達すると（タイミング t 1）、遊技盤 5 の LED 1 ~ 2 を「赤色」、遊技盤 5 の LED 3 ~ 4 を「紫色」、扉枠トップユニット 4 5 0 の LED 5 ~ 6 を「青色」、扉枠トップユニット 4 5 0 の LED 7、及び扉枠 3 の LED 8 を「緑色」、扉枠 3 の LED 9、及び扉枠 3 の LED 1 0 を「オレンジ色」、扉枠 3 の LED 1 1 ~ 1 2 を「黄色」、扉枠 3 の LED 1 3 ~ 1 4 を「白色」、で発光させるようにしている。つまり、遊技盤 5 の LED 1 ~ 4、扉枠トップユニット 4 5 0 の LED 5 ~ 7、演出操作ユニット 3 0 0 の LED 8 ~ 9、扉枠 3 の LED 1 0 ~ 1 4 については、2 つのグループ毎に異なる発光色で発光させる。

10

20

【 2 8 5 6 】

そして、遊技盤 5 の LED 1 ~ 4、扉枠トップユニット 4 5 0 の LED 5 ~ 7、演出操作ユニット 3 0 0 の LED 8 ~ 9、扉枠 3 の LED 1 0 ~ 1 4 については、所定期間（例えば 0 . 1 秒）毎に、「赤色」で発光している LED を「紫色」、「紫色」で発光している LED を「青色」、「青色」で発光している LED を「緑色」、「緑色」で発光している LED を「オレンジ色」、「オレンジ色」で発光している LED を「黄色」、「黄色」で発光している LED を「白色」、「白色」で発光している LED を「赤色」、に変更する。このように、遊技盤 5 の LED 1 ~ 4、扉枠トップユニット 4 5 0 の LED 5 ~ 7、演出操作ユニット 3 0 0 の LED 8 ~ 9、扉枠 3 の LED 1 0 ~ 1 4 については、所定期間（例えば 0 . 1 秒）毎に、2 つのグループ毎の LED の発光色を「赤色 紫色 青色 緑色 オレンジ色 黄色 白色 赤色」の予め決められた順序で変更するようにし、タイミング t 1 0 に達するまでの間（例えば 1 0 秒間）、そのような規則的な変更を繰り返すようにしている。

30

【 2 8 5 7 】

このように、遊技盤 5 の LED 1 ~ 4、扉枠トップユニット 4 5 0 の LED 5 ~ 7、演出操作ユニット 3 0 0 の LED 8 ~ 9、扉枠 3 の LED 1 0 ~ 1 4 は、それぞれの発光色を短い単位発光時間で複数の発光色に順番に切り替えるように制御することで、これら LED が協働して視覚的にレインボー発光態様の発光がなされているかのように視認させることができるようになり、インパクトのある発光演出を実行することができる。また、遊技盤 5 の LED 1 ~ 4、扉枠トップユニット 4 5 0 の LED 5 ~ 7、演出操作ユニット 3 0 0 の LED 8 ~ 9、扉枠 3 の LED 1 0 ~ 1 4 は、LED 1 ~ 1 4 を連動させて制御し、LED 1 ~ 1 4 を 2 つのグループ毎に異なる発光色で発光するように複数の色で発光させ、さらに短時間で発光色を切り換えることで、通常よりもインパクトのある発光演出を実行することができる。

40

【 2 8 5 8 】

なお、本例では、レインボー発光態様の発光として、複数の LED を用いて 7 色を同時期に出現させ、それぞれの発光色を規則的に切り替えるようにしているが、同時期に出現

50

させる発光色としては、7色である必要はなく、予め定められた3色以上の多色が同時期に出現するものであればよい。

【2859】

また、当り時のレインボー演出が実行されるときと、模擬レインボー演出が実行されるときとで、演出表示装置1600に表示される表示内容を異ならせてもよい。例えば、当り時のレインボー演出が実行されるときには、並行して図柄を表示するが、模擬レインボー演出が実行されるときには、並行して図柄を表示しないように構成してもよい。これにより、模擬レインボー演出の実行時において、当り時のレインボー演出の実行中であるとの誤認を生じることがない。なお、演出表示装置1600に表示される表示内容については、これに限らず、例えば、模擬レインボー演出が実行されるときに「模擬中」等の表示を実行するようにしてもよい。

10

【2860】

また、当り時のレインボー演出と模擬レインボー演出は、遊技盤5のLED1~4、扉枠トップユニット450のLED5~7、演出操作ユニット300のLED8~9、扉枠3のLED10~14を用いてレインボー発光態様で点灯する発光演出を実行する点で同じであるが、同演出の制御プログラムとせず、別演出の制御プログラムとして設けるようにし、それらの制御プログラムを実行することが好ましい。つまり、当り時のレインボー演出の制御プログラムと模擬レインボー演出の制御プログラムは、別演出の制御プログラムとして、周辺制御基板1510のROMに記憶されている。これにより、当り時のレインボー演出の制御プログラムと模擬レインボー演出の制御プログラムのいずれか一方に異常が発生したとしても、いずれか他方については、正常に制御プログラムを実行することができ、異常の発生時における演出の不実行を最小限に留めることができる。

20

【2861】

このように、図柄の非変動表示中である待機状態中にも、当り時のレインボー演出を模したようなレインボー発光態様で点灯する模擬レインボー演出を実行することで、遊技者が滅多に遭遇、体験できないレインボー演出を、図柄の非変動表示中である待機状態中に遊技者が体感することができ、図柄の変動表示中に当り時のレインボー演出が実行されうことを遊技者に認知させることができる。

【2862】

(模擬レインボー演出の終了後における「のめり込み防止」に関する注意喚起メッセージの表示について)

30

なお、上記のような演出紹介期間にて模擬レインボー演出を行う場合、「あの演出に遭遇するまで遊技してやろう」など、演出紹介の度を超えて遊技者の遊技意欲を過剰に高めてしまい、遊技への「のめり込み」が生じてしまう虞がある。そこで、本例では、模擬レインボー演出により遊技への「のめり込み」が生じてしまうことをケアするために、以下の特殊な処理を行うようにしている。

【2863】

図256は、模擬レインボー演出の実行後にのめり込み防止表示を実行する場合の一例を示すタイミングチャートである。本例では、図柄の変動表示中に、当りが確定する当り確定演出として、当り時のレインボー演出を実行しているが、当り時のレインボー演出としては、当り時のレインボー演出A~Cのいずれかを実行している。また、図柄の非変動表示中である演出紹介期間の実行中に、模擬レインボー演出を実行しているが、模擬レインボー演出としては、模擬レインボー演出A~Cのいずれかを実行している。そして、当り時のレインボー演出A~Cのそれぞれ、模擬レインボー演出A~Cのそれぞれについては、そのレインボー演出の実行期間において、遊技盤5のLED1~4、扉枠トップユニット450のLED5~7、演出操作ユニット300のLED8~9、扉枠3のLED10~14を用いてレインボー発光態様で点灯する発光演出を実行する点で同じであるが、裏上前装飾体3310を初期位置から出現位置に動作させるか否かや、裏上前装飾体3310における7つの番付の表示体それぞれを異なる発光色で発光するレインボー発光態様で点灯させるか否かの点で異なるものとしている。なお、詳しくは上記したが、遊技盤5

40

50

に取り付けられた裏上前演出ユニット3300は、正面視において左右方向に長い長方形の裏上前装飾体3310と、裏上前装飾体3310の後方に設けられており前面に複数のLEDが実装されている裏上前装飾基板（図示は省略）と、裏上前装飾体3310を昇降させる裏上前昇降ユニット（図示は省略）と、を備えており、所定の演出条件が成立すると、裏上前装飾体3310を初期位置から出現位置に可動して、演出表示装置1600の前面側に裏上前装飾体3310が出現することを可能にしている。

【2864】

具体的には、当り時のレインボー演出Aや模擬レインボー演出Aでは、レインボー演出の実行期間（タイミングt1～t10）において、裏上前装飾体3310が初期位置から出現位置に動作することなく、初期位置で維持するものとし、裏上前装飾体3310については、7つの番付の表示体それぞれを用いてレインボー発光態様で点灯しないようにしている。また、当り時のレインボー演出Bや模擬レインボー演出Bでは、レインボー演出の実行期間（タイミングt1～t10）において、裏上前装飾体3310が初期位置から出現位置に動作するものとし、裏上前装飾体3310については、7つの番付の表示体それぞれを用いてレインボー発光態様で点灯するようにしている。また、当り時のレインボー演出Cや模擬レインボー演出Cでは、レインボー演出の実行期間（タイミングt1～t10）の実行期間において、裏上前装飾体3310が初期位置から出現位置に動作することなく、初期位置で維持するものとし、裏上前装飾体3310については、7つの番付の表示体それぞれを用いてレインボー発光態様で点灯するようにしている。

【2865】

本例では、図柄の変動表示の終了後、図柄を変動表示していない状態が所定期間（例えば30秒）経過したときに、演出紹介期間を開始している。そして、演出紹介期間では、演出表示装置1600を用いてパチンコ機1の機種紹介等の表示（ムービー）を実行するようにし、その終了段階では、パチンコ機1の機種タイトルのロゴ表示を実行している。このとき、パチンコ機1の機種タイトルのロゴ表示中において、模擬レインボー演出A～Cのいずれかを実行するようにし、模擬レインボー演出A～Cの実行期間において、遊技盤5のLED1～4、扉枠トップユニット450のLED5～7、演出操作ユニット300のLED8～9、扉枠3のLED10～14を用いてレインボー発光態様で点灯する発光演出を実行している。なお、パチンコ機1の機種タイトルのロゴ表示中においては、その機種タイトルのロゴ表示を対象として、レインボー態様の演出画像を表示している。つまり、機種タイトルのロゴ表示を複数の表示領域に分けて、複数の表示領域それぞれを異なる表示色で表示するレインボー態様の演出画像を表示している。このようなレインボー態様の演出画像では、所定期間（例えば0.1秒）毎に、複数の表示領域それぞれで表示されている表示色を「赤色 紫色 青色 緑色 オレンジ色 黄色 白色 赤色」の予め決められた順序で変更するようにし、タイミングt10に達するまでの間（例えば5秒間）、そのような規則的な変更を繰り返すようにしている。

【2866】

次いで、機種タイトルのロゴ表示の終了時には、実行中の模擬レインボー演出A～Cのいずれかを終了し、機種タイトルのロゴ表示の終了後には、演出表示装置1600において、パチンコ機1を製造したメーカーのロゴ表示を実行するようにし、その後、過度に遊技にのめり込むことを防止するための「のめり込み防止」に関する注意喚起メッセージ（例えば「パチンコは適度に楽しむものです。のめり込みに注意しましょう」）の表示を実行している。そして、「のめり込み防止」に関する注意喚起メッセージの表示を実行することで、演出紹介期間を終了することとしている。ここで、模擬レインボー演出A～Cの実行時には、当りが確定する当り確定演出として実行されている当り時のレインボー演出A～Cと同様の演出を実行していることから、遊技者の遊技意欲が過度に向上している状態が発生しかねないが、模擬レインボー演出A～Cの実行後においては、パチンコ機1を製造したメーカーのロゴ表示を実行した後に「のめり込み防止」に関する注意喚起メッセージの表示を実行することで、その後の遊技において、遊技者が過度に遊技にのめり込むことを防止することができる。

10

20

30

40

50

【 2 8 6 7 】

上記したように、模擬レインボー演出 A では、模擬レインボー演出 A の実行期間（タイミング $t_1 \sim t_{10}$ ）において、裏上前装飾体 3 3 1 0 が初期位置から出現位置に動作することなく、初期位置で維持するものとし、裏上前装飾体 3 3 1 0 については、7 つの番付の表示体それぞれを用いてレインボー発光態様で点灯しないようにしている。このことから、模擬レインボー演出 A の実行後には、裏上前装飾体 3 3 1 0 を出現位置から初期位置に戻すための動作が必要なく、「のめり込み防止」に関する注意喚起メッセージの表示を開始するまでの期間が短いものとなっている。つまり、模擬レインボー演出 A の実行後において、パチンコ機 1 を製造したメーカーのロゴ表示の実行期間が短く、「のめり込み防止」に関する注意喚起メッセージを表示する開始タイミングが早いものとなっている。

10

【 2 8 6 8 】

一方、模擬レインボー演出 B では、模擬レインボー演出 B の実行期間（タイミング $t_1 \sim t_{10}$ ）において、裏上前装飾体 3 3 1 0 が初期位置から出現位置に動作するものとし、裏上前装飾体 3 3 1 0 については、7 つの番付の表示体それぞれを用いてレインボー発光態様で点灯するようにしている。ここで、模擬レインボー演出 B の実行後には、裏上前装飾体 3 3 1 0 を出現位置から初期位置に戻すための動作が必要であり、「のめり込み防止」に関する注意喚起メッセージの表示よりも前に実行される機種タイトルのロゴ表示の実行期間において、裏上前装飾体 3 3 1 0 を出現位置から初期位置に戻すための動作を実行することとしている。このことから、模擬レインボー演出 B の実行後には、「のめり込み防止」に関する注意喚起メッセージの表示を開始するまでの期間が長いものとなっている。つまり、模擬レインボー演出 B の実行後において、パチンコ機 1 を製造したメーカーのロゴ表示の実行期間が長く、「のめり込み防止」に関する注意喚起メッセージを表示する開始タイミングが遅いものとなっている。

20

【 2 8 6 9 】

また、模擬レインボー演出 C では、模擬レインボー演出 C の実行期間（タイミング $t_1 \sim t_{10}$ ）において、裏上前装飾体 3 3 1 0 が初期位置から出現位置に動作することなく、初期位置で維持するものとし、裏上前装飾体 3 3 1 0 については、7 つの番付の表示体それぞれを用いてレインボー発光態様で点灯するようにしている。ここで、模擬レインボー演出 C では、模擬レインボー演出 B と比べて、裏上前装飾体 3 3 1 0 における 7 つの番付の表示体それぞれを用いてレインボー発光態様で点灯する点で同じであることから、模擬レインボー演出 C の実行時には、裏上前装飾体 3 3 1 0 を初期位置で維持するものの、裏上前装飾体 3 3 1 0 が初期位置から出現位置に動作するかどうか注目することになる。このことから、模擬レインボー演出 C の実行後には、裏上前装飾体 3 3 1 0 に対して注目している可能性があり、早いタイミングで「のめり込み防止」に関する注意喚起メッセージを表示すると、その「のめり込み防止」に関する注意喚起メッセージを見逃す可能性がある。この点、模擬レインボー演出 C の実行後には、機種タイトルのロゴ表示の実行期間において、裏上前装飾体 3 3 1 0 を出現位置から初期位置に戻すための動作を必要としないが、模擬レインボー演出 B の実行後と同じく、「のめり込み防止」に関する注意喚起メッセージの表示を開始するまでの期間が長いものとなっている。つまり、模擬レインボー演出 C の実行後において、パチンコ機 1 を製造したメーカーのロゴ表示の実行期間が長く、「のめり込み防止」に関する注意喚起メッセージを表示する開始タイミングを遅いものとするすることで、その「のめり込み防止」に関する注意喚起メッセージを見逃すことを防止することができる。

30

40

【 2 8 7 0 】

本例では、模擬レインボー演出 A ~ C では、その模擬レインボー演出 A ~ C の実行期間（タイミング $t_1 \sim t_{10}$ ）において、遊技盤 5 の LED 1 ~ 4、扉枠トップユニット 4 5 0 の LED 5 ~ 7、演出操作ユニット 3 0 0 の LED 8 ~ 9、扉枠 3 の LED 1 0 ~ 1 4 を用いてレインボー発光態様で点灯する発光演出を実行している。加えて、模擬レインボー演出 A では、その模擬レインボー演出 A の実行期間（タイミング $t_1 \sim t_{10}$ ）において、裏上前装飾体 3 3 1 0 における 7 つの番付の表示体それぞれを用いてレインボー発

50

光態様で点灯しないのに対し、模擬レインボー演出 B、C では、その模擬レインボー演出 B、C の実行期間（タイミング t 1 ~ t 1 0）において、裏上前装飾体 3 3 1 0 における 7 つの番付の表示体それぞれを用いてレインボー発光態様で点灯するようにしている。つまり、模擬レインボー演出 B、C では、模擬レインボー演出 A よりも、レインボー発光態様で点灯する発光演出に關与する部材（発光する領域）が多くなるように構成している。そして、模擬レインボー演出 B、C では、模擬レインボー演出 A よりも、「のめり込み防止」に關する注意喚起メッセージを表示する開始タイミングが遅くなるように構成している。このように、模擬レインボー演出 B、C の実行時においては、その後実行される「のめり込み防止」に關する注意喚起メッセージを表示する開始タイミングが遅くなることで、レインボー発光態様で点灯する発光演出に關与する部材（発光する領域）が多いことにより遊技意欲が高くなっている状態を、注意喚起メッセージを表示されるまで適度に楽しませることができる。

10

【 2 8 7 1 】

また、本例では、模擬レインボー演出 B では、模擬レインボー演出 B の実行期間（タイミング t 1 ~ t 1 0）において、裏上前装飾体 3 3 1 0 を初期位置から出現位置に動作しているが、出現位置として裏上前装飾体 3 3 1 0 が初期位置から移動する距離については、複数段階で変化することを可能にしている。このため、模擬レインボー演出 B の実行後には、裏上前装飾体 3 3 1 0 を出現位置から初期位置に戻すために移動する距離が異なることから、「のめり込み防止」に關する注意喚起メッセージの表示を開始するまでの期間（機種タイトルのロゴ表示の実行期間）については、その移動する距離に応じて可変となるようにしている。例えば、模擬レインボー演出 B の実行期間（タイミング t 1 ~ t 1 0）において、出現位置として裏上前装飾体 3 3 1 0 が初期位置から移動した距離が長い場合には、模擬レインボー演出 B の実行後において、「のめり込み防止」に關する注意喚起メッセージの表示を開始するまでの期間を長くしている。これに対し、模擬レインボー演出 A では、模擬レインボー演出 A の実行期間（タイミング t 1 ~ t 1 0）の実行期間において、裏上前装飾体 3 3 1 0 が初期位置から出現位置に動作することなく、初期位置で維持していることから、模擬レインボー演出 A の実行後において、裏上前装飾体 3 3 1 0 を出現位置から初期位置に戻すための動作が必要なく、「のめり込み防止」に關する注意喚起メッセージの表示を開始するまでの期間（機種タイトルのロゴ表示の実行期間）が固定となるようにしている。

20

30

【 2 8 7 2 】

また、本例では、模擬レインボー演出 A と、模擬レインボー演出 B との実行期間を同じとし、レインボー発光態様で点灯する発光演出を実行する期間を同じとしているが、模擬レインボー演出 B では、裏上前装飾体 3 3 1 0 が初期位置から出現位置に動作することから、模擬レインボー演出 A よりも実行期間が長くなるようにしてもよい。また、上記したように、模擬レインボー演出 B の実行後には、裏上前装飾体 3 3 1 0 を出現位置から初期位置に戻すために移動する距離に応じて、「のめり込み防止」に關する注意喚起メッセージの表示を開始するまでの期間（機種タイトルのロゴ表示の実行期間）が可変となるようにしている。これにより、模擬レインボー演出 B の実行期間が長くなった場合にも、「のめり込み防止」に關する注意喚起メッセージの表示を開始するまでの期間（機種タイトルのロゴ表示の実行期間）を可変にすることで、「のめり込み防止」に關する注意喚起メッセージの表示の終了による一連の演出紹介期間の完了タイミングを可能な限り早くすることができ、一連の演出紹介期間の実行期間が不必要に長くなってしまふことを防止することができる。

40

【 2 8 7 3 】

また、本例では、模擬レインボー演出 A ~ C の実行後には、所定期間が経過した後において、「のめり込み防止」に關する注意喚起メッセージの表示を開始しているが、当り時のレインボー演出 A ~ C の実行後にも、所定期間が経過した後において、「のめり込み防止」に關する注意喚起メッセージの表示を開始している。これにより、当り時のレインボー演出 A ~ C の実行時には、当りが確定する当り確定演出として実行されていることから

50

、遊技者の遊技意欲が過度に向上している状態が発生しかねないが、当り時のレインボー演出 A ~ C の実行後に「のめり込み防止」に関する注意喚起メッセージの表示を実行することで、その後の遊技において、遊技者が過度に遊技にのめり込むことを防止することができる。

【 2 8 7 4 】

上記では、当り時のレインボー演出 A ~ C の実行後において、「のめり込み防止」に関する注意喚起メッセージの表示を実行しているが、当り時のレインボー演出 A ~ C の実行後における「のめり込み防止」に関する注意喚起メッセージの表示の実行期間よりも、模擬レインボー演出 A ~ C の実行後における「のめり込み防止」に関する注意喚起メッセージの表示の実行期間のほうが長くなるように構成することが好ましい。これにより、模擬
10
レインボー演出 A ~ C の実行時には、当り確定演出でないにもかかわらず遊技者の遊技意欲が過度に向上しかねないが、「のめり込み防止」に関する注意喚起メッセージの表示の実行期間を長くすることで、そのような遊技意欲が過度に向上している状態を確実に減退させることができる。また、「のめり込み防止」に関する注意喚起メッセージの表示の実行期間については、その前に実行されるレインボー演出の実行期間（タイミング t 1 ~ t 1 0 ）よりも短くなるように構成することが好ましい。これにより、「のめり込み防止」に関する注意喚起メッセージの表示中においては、遊技意欲が過度に向上している状態を減退させることとなるが、その注意喚起メッセージを表示する実行期間を短くすることで、過度に遊技意欲が減退することを防止することができる。

【 2 8 7 5 】

（模擬レインボー演出 A の終了後における「のめり込み防止」に関する注意喚起メッセージの消去について）

本例では、模擬レインボー演出 A では、模擬レインボー演出 A の実行期間（タイミング t 1 ~ t 1 0 ）において、遊技盤 5 の LED 1 ~ 4、扉枠トップユニット 4 5 0 の LED 5 ~ 7、演出操作ユニット 3 0 0 の LED 8 ~ 9、扉枠 3 の LED 1 0 ~ 1 4 を用いてレインボー発光態様で点灯する発光演出を実行しているが、裏上前装飾体 3 3 1 0 が初期位置から出現位置に動作することなく、初期位置で維持するものとし、裏上前装飾体 3 3 1 0 については、7 つの番付の表示体それぞれを用いてレインボー発光態様で点灯しないようにしている。このような模擬レインボー演出 A の実行中には、模擬レインボー演出 B、
30
C と比べると、過度に遊技者の遊技意欲が向上している状態になっておらず、模擬レインボー演出 A の実行後において、「のめり込み防止」に関する注意喚起メッセージの表示を実行する必要性が感じられない。そこで、本例では、模擬レインボー演出 A の実行後に限り、「のめり込み防止」に関する注意喚起メッセージの表示中において、演出操作部 3 0 1 を操作したときには、その「のめり込み防止」に関する注意喚起メッセージの表示を消去することを可能にしている。

【 2 8 7 6 】

図 2 5 7 は、模擬レインボー演出の実行後におけるのめり込み防止表示を消去する場合の一例を示すタイミングチャートである。上記したように、模擬レインボー演出 A の実行後には、「のめり込み防止」に関する注意喚起メッセージの表示を実行しているが、そのような「のめり込み防止」に関する注意喚起メッセージの表示中において、演出操作部 3
40
0 1 を操作したときには、その「のめり込み防止」に関する注意喚起メッセージの表示を消去することが可能になっている。これにより、模擬レインボー演出 A の実行中においては、レインボー発光態様で点灯する発光演出の実行により遊技意欲が向上させられているものの、模擬レインボー演出 A の実行後においては、「のめり込み防止」に関する注意喚起メッセージの表示を実行することで、その向上した遊技意欲を減退させることができ、「のめり込み防止」に関する注意喚起メッセージの表示を効果的に通知することができる。また、「のめり込み防止」に関する注意喚起メッセージの表示中においては、遊技者の意志によって演出操作部 3 0 1 を操作することで、「のめり込み防止」に関する注意喚起メッセージの表示を消去することができ、過度に遊技意欲が減退している状態が継続することを防止することができる。

10

20

30

40

50

【 2 8 7 7 】

一方、模擬レインボー演出 B では、模擬レインボー演出 B の実行期間（タイミング t 1 ~ t 1 0 ）において、遊技盤 5 の LED 1 ~ 4、扉枠トップユニット 4 5 0 の LED 5 ~ 7、演出操作ユニット 3 0 0 の LED 8 ~ 9、扉枠 3 の LED 1 0 ~ 1 4 を用いてレインボー発光態様で点灯する発光演出を実行しているだけでなく、裏上前装飾体 3 3 1 0 が初期位置から出現位置に動作するものとし、裏上前装飾体 3 3 1 0 については、7つの番付の表示体それぞれを用いてレインボー発光態様で点灯するようにしている。つまり、模擬レインボー演出 B の実行中においては、模擬レインボー演出 A よりも、レインボー発光態様で点灯する発光演出に関与する部材（発光する領域）が多く、過度に遊技意欲が向上させられている状態になっている。このため、模擬レインボー演出 B の実行後には、「のめり込み防止」に関する注意喚起メッセージの表示を実行しているが、そのような「のめり込み防止」に関する注意喚起メッセージの表示中において、演出操作部 3 0 1 を操作したとしても、その「のめり込み防止」に関する注意喚起メッセージの表示を消去することが不能になっている。これにより、模擬レインボー演出 B の実行後においては、演出操作部 3 0 1 を操作したかどうかにかかわらず、「のめり込み防止」に関する注意喚起メッセージの表示を予め決められた期間にわたって実行することで、過度に遊技意欲が向上させられている状態を確実に減退させることができ、「のめり込み防止」に関する注意喚起メッセージの表示を効果的に通知することができる。

10

【 2 8 7 8 】

また、本例では、模擬レインボー演出 A の実行後、「のめり込み防止」に関する注意喚起メッセージの表示中において、演出操作部 3 0 1 を操作したときには、その「のめり込み防止」に関する注意喚起メッセージの表示を消去することを可能にしているが、模擬レインボー演出 A の実行後、「のめり込み防止」に関する注意喚起メッセージの表示を開始するまでの期間（機種タイトルのロゴ表示の実行期間）において、演出操作部 3 0 1 を操作したときにも、その「のめり込み防止」に関する注意喚起メッセージの表示を消去する（実行しない）ことを可能にしている。これにより、「のめり込み防止」に関する注意喚起メッセージの表示を開始するよりも前に、遊技者の意志によって演出操作部 3 0 1 を操作することで、「のめり込み防止」に関する注意喚起メッセージの表示を非表示とすることができ、「のめり込み防止」に関する注意喚起メッセージの表示により遊技意欲が減退する状態が発生することを事前に防止することができる。同様に、模擬レインボー演出 A の実行中において、演出操作部 3 0 1 を操作したときにも、模擬レインボー演出 A の実行後において、「のめり込み防止」に関する注意喚起メッセージの表示を消去する（実行しない）ことを可能にしている。このような構成によっても、「のめり込み防止」に関する注意喚起メッセージの表示を開始するよりも前に、遊技者の意志によって演出操作部 3 0 1 を操作することで、「のめり込み防止」に関する注意喚起メッセージの表示を非表示とすることができ、「のめり込み防止」に関する注意喚起メッセージの表示により遊技意欲が減退する状態が発生することを事前に防止することができる。

20

30

【 2 8 7 9 】

（模擬レインボー演出の実行制限について）

本例では、図柄の非変動表示中である演出紹介期間の実行中に、模擬レインボー演出 A ~ C として、レインボー発光態様で点灯する発光演出を実行するようにし、模擬レインボー演出 A ~ C の実行後において、「のめり込み防止」に関する注意喚起メッセージの表示を実行している。このような模擬レインボー演出 A ~ C の実行中には、遊技者の遊技意欲が向上している状態になることから、遊技にのめり込みやすい遊技者に対しては、そもそもレインボー発光態様で点灯する発光演出を実行することの危険性があった。そこで、本例では、演出操作部 3 0 1 とは別に、遊技者が操作可能な所定の操作部を新たに設けるようにし、所定の操作部に対して特定行為を検出したときに、模擬レインボー演出 A ~ C の実行を制限することで、遊技者の遊技意欲が向上している状態にならないように予防することを可能にしている。

40

【 2 8 8 0 】

50

図 2 5 8 は、模擬レインボー演出を実行制限する場合の一例を示すタイミングチャートである。まず、パチンコ機 1 の前面側には、遊技者が操作可能な「のめり込み防止スイッチ」（図示しない）が設けられている。のめり込み防止スイッチについては、一度目に奥まで押下したときに押下位置で維持し、二度目に奥まで押下することで初期位置に戻るよう構成されているロック式が採用されている。そして、のめり込み防止スイッチを押下位置で維持するように操作して特定行為 A を検出した場合には、模擬レインボー演出 A ~ C の実行タイミングが到来したときに、模擬レインボー演出 A ~ C を実行せず、遊技盤 5 の LED 1 ~ 4、扉枠トップユニット 4 5 0 の LED 5 ~ 7、演出操作ユニット 3 0 0 の LED 8 ~ 9、扉枠 3 の LED 1 0 ~ 1 4 を用いてレインボー発光態様で点灯する発光演出を実行しないように制限している。加えて、特定行為 A を検出していない場合には、模擬レインボー演出 A の実行後には、「のめり込み防止」に関する注意喚起メッセージの表示を実行するものとしているが、特定行為 A を検出した場合には、「のめり込み防止」に関する注意喚起メッセージの表示についても実行しないように制限している。また、特定行為 A を検出した場合には、遊技を行うことができない状態、例えば、ハンドル 1 9 5 を操作しても球発射装置 5 4 0 から遊技球 B が発射されない状態や、遊技球 B が第一始動口 2 0 0 4 等の各種入球口に入球したとしても図柄の変動表示が開始されない状態に制御している。

【 2 8 8 1 】

のめり込み防止スイッチについては、パチンコ機 1 の前面側に設けられており、遊技者が操作可能であるものの、遊技者の家族やホール関係者が操作することを想定している。そして、遊技者が遊技にのめり込んだ状態であると遊技者の家族やホール関係者が判断した場合には、遊技を止めさせるように、遊技者の家族やホール関係者がのめり込み防止スイッチを操作すればよい。ここで、模擬レインボー演出 A ~ C の実行中においては、レインボー発光態様で点灯する発光演出の実行により遊技意欲が向上させられている状態になるものであるが、遊技者の家族やホール関係者がのめり込み防止スイッチを操作することで、模擬レインボー演出 A ~ C を実行することがなく、遊技者が遊技にのめり込んだ状態になることを事前に防止することができる。また、遊技者の家族やホール関係者がのめり込み防止スイッチを操作したときには、そもそも遊技を止めさせることを目的としていることから、模擬レインボー演出 A ~ C を実行しないだけでなく、模擬レインボー演出 A ~ C の実行後の「のめり込み防止」に関する注意喚起メッセージの表示についても実行しないものとしている。

【 2 8 8 2 】

また、パチンコ機 1 の前面側には、「のめり込み防止スイッチ」とは別に、遊技者が操作可能な「のめり込み予防スイッチ」（図示しない）が設けられている。のめり込み予防スイッチについては、のめり込み防止スイッチと同様に、一度目に奥まで押下したときに押下位置で維持し、二度目に奥まで押下することで初期位置に戻るよう構成されているロック式が採用されている。そして、のめり込み予防スイッチを押下位置で維持するように操作して特定行為 B を検出した場合には、のめり込み防止スイッチを押下位置で維持するように操作して特定行為 A を検出した場合と同じく、模擬レインボー演出 A ~ C の実行タイミングが到来したときに、模擬レインボー演出 A ~ C を実行せず、遊技盤 5 の LED 1 ~ 4、扉枠トップユニット 4 5 0 の LED 5 ~ 7、演出操作ユニット 3 0 0 の LED 8 ~ 9、扉枠 3 の LED 1 0 ~ 1 4 を用いてレインボー発光態様で点灯する発光演出を実行しないように制限している。ただし、のめり込み予防スイッチを押下位置で維持するように操作して特定行為 B を検出した場合には、のめり込み防止スイッチを押下位置で維持するように操作して特定行為 A を検出した場合とは異なり、「のめり込み防止」に関する注意喚起メッセージの表示を実行するものとしている。

【 2 8 8 3 】

のめり込み予防スイッチについては、パチンコ機 1 の前面側に設けられており、遊技者が操作することを想定している。そして、遊技者が遊技にのめり込んだ状態になることを危惧した場合には、遊技にのめり込んだ状態になる演出が発生しないように、自身がのめ

り込み予防スイッチを操作すればよい。ここで、模擬レインボー演出 A ~ C の実行中においては、レインボー発光態様で点灯する発光演出の実行により遊技意欲が向上させられている状態になるものであるが、遊技者自身がのめり込み予防スイッチを操作することで、模擬レインボー演出 A ~ C を実行することがなく、遊技者が遊技にのめり込んだ状態になることを事前に防止することができる。また、模擬レインボー演出 A ~ C を実行しない一方で、模擬レインボー演出 A ~ C の実行後の「のめり込み防止」に関する注意喚起メッセージの表示については実行することで、「のめり込み防止」に関する注意喚起メッセージの表示により遊技意欲が減退する状態が発生し、遊技者が遊技にのめり込んだ状態になることを防止することができる。

【 2 8 8 4 】

本例では、模擬レインボー演出 A ~ C を実行しないように制限する「のめり込み防止スイッチ」として、「のめり込み強防止スイッチ」と「のめり込み弱防止スイッチ」が設けられている。のめり込み強防止スイッチについては、一度目に奥まで押下したときに押下位置で維持し、模擬レインボー演出 A ~ C を実行しないように制限した状態において、二度目に奥まで押下することで初期位置に戻したとしても、模擬レインボー演出 A ~ C を実行しないように制限した状態を解除することがなく、電源を再投入しない限りは継続するものとしている。これにより、遊技者の家族やホール関係者がのめり込み防止スイッチを操作した後は、遊技者がのめり込み防止スイッチを操作したとしても、模擬レインボー演出 A ~ C を実行することがなく、遊技を行うことができない状態も継続することから、確実に遊技を止めさせることができる。一方、のめり込み弱防止スイッチについては、一度目に奥まで押下したときに押下位置で維持し、模擬レインボー演出 A ~ C を実行しないように制限した状態において、二度目に奥まで押下することで初期位置に戻したときに、模擬レインボー演出 A ~ C を実行しないように制限した状態を解除することができる。

【 2 8 8 5 】

また、のめり込み防止スイッチについては、パチンコ機 1 の前面側に設けられており、遊技者の家族やホール関係者だけでなく、遊技者も操作することを可能にしているが、遊技者が操作しえないようにホール関係者がリモコン等を用意し、パチンコ機 1 から離れた位置からリモコン等を操作して特定行為 A を検出することも可能に構成することが好ましい。これにより、パチンコ機 1 に対して遊技者が着座している状態であっても、遊技者の家族やホール関係者がパチンコ機 1 から離れた位置からリモコン等を操作して特定行為 A を検出させることができる。また、パチンコ機 1 の前面側にのめり込み防止スイッチを設けることなく、リモコン等にのめり込み防止スイッチを設けた場合には、遊技者が勝手にのめり込み防止スイッチを操作することができないことから、模擬レインボー演出 A ~ C を実行しないように制限した状態を遊技者が解除することができず、遊技を止めさせることができる。

【 2 8 8 6 】

また、本例では、「のめり込み弱防止スイッチ」や「のめり込み予防スイッチ」については、一度目に奥まで押下したときに押下位置で維持し、模擬レインボー演出 A ~ C を実行しないように制限した状態において、二度目に奥まで押下することで初期位置に戻したときに、直ぐには制限した状態を解除することがなく、所定期間（例えば 10 秒）が経過したときに、制限した状態を解除するものとしている。つまり、二度目に奥まで押下することで初期位置に戻してから所定期間が経過するまでの間には、模擬レインボー演出 A ~ C を実行しないように制限した状態が継続している。これにより、模擬レインボー演出 A ~ C の実行タイミングの直前において、二度目に奥まで押下することで初期位置に戻したとしても、模擬レインボー演出 A ~ C を実行することがなく、遊技者が遊技にのめり込んだ状態になることを効果的に防止することができる。

【 2 8 8 7 】

また、「のめり込み防止スイッチ」や「のめり込み予防スイッチ」の操作中（解除していない状態）においては、模擬レインボー演出 A ~ C を実行せず、遊技盤 5 の LED 1 ~ 4、扉枠トップユニット 4 5 0 の LED 5 ~ 7、演出操作ユニット 3 0 0 の LED 8 ~ 9

10

20

30

40

50

、扉枠3のLED10～14を用いてレインボー発光態様で点灯する発光演出を実行しないように制限しているが、例えば、そのレインボー発光態様で点灯する発光演出に代えて、遊技盤5のLED1～4、扉枠トップユニット450のLED5～7、演出操作ユニット300のLED8～9、扉枠3のLED10～14の少なくとも一部を単色で点灯させ、「のめり込み防止スイッチ」や「のめり込み予防スイッチ」の操作中であることを外部に向けて報知するように構成してもよい。また、「のめり込み防止スイッチ」や「のめり込み予防スイッチ」の種類ごとに、遊技盤5のLED1～4、扉枠トップユニット450のLED5～7、演出操作ユニット300のLED8～9、扉枠3のLED10～14の少なくとも一部を点灯させる発光色を異ならせるように構成してもよい。これにより、「のめり込み防止スイッチ」や「のめり込み予防スイッチ」の操作中であるときに、模擬レインボー演出A～Cを実行しないように制限した状態であることを、外部から簡単に把握することができる。

10

【2888】

[レインボー発光の確認について]

本実施形態では、図柄の変動表示中に、当りが確定する当り確定演出として、当り時のレインボー演出(レインボー発光態様で点灯する発光演出)を実行しているが、何らかの不具合によって当り時のレインボー演出が適切に実行されない場合、遊技興趣の低下要因になってしまう虞がある。特に、当り時のレインボー演出の出現率は極めて低いために、レインボー発光態様で点灯する発光演出を正常に実行できるかどうかについての確認はホールや工場等でも困難であった。そこで本例では、当り時のレインボー演出とは別のタイミングでレインボー発光態様を確認可能にしている。具体的には、図柄の非変動表示中である演出紹介期間の実行中に、模擬レインボー演出として、当り時のレインボー演出と同じくレインボー発光態様で点灯する発光演出を実行するようにし、レインボー発光態様で点灯する発光演出を正常に実行できるかどうかをホールや工場等で容易に確認できるようにしている。なお、演出紹介期間については、図柄の変動表示の終了後、図柄を変動表示していない状態が所定期間(例えば30秒)経過したときに開始される演出であって、パチンコ機1の機種紹介等に加えて、模擬レインボー演出を実行することとしている。そして、本例では、模擬レインボー演出については、当り時のレインボー演出と比べて、そのレインボー演出の実行期間において、遊技盤5のLED1～4、扉枠トップユニット450のLED5～7、演出操作ユニット300のLED8～9、扉枠3のLED10～14を用いてレインボー発光態様で点灯する発光演出を実行する点で同じであるが、レインボー発光態様を構成する発光色を規則的に切り替えるタイミングを早くするか遅くするかで異なるものとしている。

20

30

【2889】

本例では、図柄の変動表示中において、上記した示唆演出Aとして設定値6を示唆する演出を実行可能としており、当り時のレインボー演出や模擬レインボー演出とは、レインボー発光態様で点灯する発光演出を実行する点で同じである。つまり、当り時のレインボー演出や模擬レインボー演出の実行時には、示唆演出Aの実行時と同様に、演出表示装置1600の表示に連動して遊技盤5のLED1～4、扉枠トップユニット450のLED5～7、演出操作ユニット300のLED8～9、扉枠3のLED10～14を用いてレインボー発光態様で点灯する発光演出を実行している。具体的には、当り時のレインボー演出の実行時である場合には、装飾図柄の変動表示を開始してからの経過時間が予め決められている所定のタイミングに達すると(タイミングt1)、遊技盤5のLED1～2を「赤色」、遊技盤5のLED3～4を「紫色」、扉枠トップユニット450のLED5～6を「青色」、扉枠トップユニット450のLED7、及び扉枠3のLED8を「緑色」、扉枠3のLED9、及び扉枠3のLED10を「オレンジ色」、扉枠3のLED11～12を「黄色」、扉枠3のLED13～14を「白色」、で発光させるようにしている。また、模擬レインボー演出の実行時である場合には、演出紹介期間を開始してからの経過時間が予め決められている所定のタイミングに達すると(タイミングt1)、遊技盤5のLED1～2を「赤色」、遊技盤5のLED3～4を「紫色」、扉枠トップユニット45

40

50

0のLED5～6を「青色」、扉枠トップユニット450のLED7、及び扉枠3のLED8を「緑色」、扉枠3のLED9、及び扉枠3のLED10を「オレンジ色」、扉枠3のLED11～12を「黄色」、扉枠3のLED13～14を「白色」、で発光させるようにしている。つまり、遊技盤5のLED1～4、扉枠トップユニット450のLED5～7、演出操作ユニット300のLED8～9、扉枠3のLED10～14については、2つのグループ毎に異なる発光色で発光させる。

【2890】

そして、遊技盤5のLED1～4、扉枠トップユニット450のLED5～7、演出操作ユニット300のLED8～9、扉枠3のLED10～14については、所定期間（例えば0.1秒）毎に、「赤色」で発光しているLEDを「紫色」、「紫色」で発光しているLEDを「青色」、「青色」で発光しているLEDを「緑色」、「緑色」で発光しているLEDを「オレンジ色」、「オレンジ色」で発光しているLEDを「黄色」、「黄色」で発光しているLEDを「白色」、「白色」で発光しているLEDを「赤色」、に変更する。このように、遊技盤5のLED1～4、扉枠トップユニット450のLED5～7、演出操作ユニット300のLED8～9、扉枠3のLED10～14については、所定期間（例えば0.1秒）毎に、2つのグループ毎のLEDの発光色を「赤色 紫色 青色 緑色 オレンジ色 黄色 白色 赤色」の予め決められた順序で変更するようにし、タイミングt10に達するまでの間（例えば10秒間）、そのような規則的な変更を繰り返すようにしている。

【2891】

本例では、図柄の変動表示中において、当り時のレインボー演出を実行するだけでなく、図柄の非変動表示中である演出紹介期間の実行中においても、模擬レインボー演出として、当り時のレインボー演出と同じくレインボー発光態様で点灯する発光演出を実行している。このように、模擬レインボー演出の実行時においては、遊技盤5のLED1～4、扉枠トップユニット450のLED5～7、演出操作ユニット300のLED8～9、扉枠3のLED10～14を用いてレインボー発光態様で点灯する発光演出を正常に実行できるかどうかを確認することができる。また、模擬レインボー演出の実行時においては、LEDの発光色を「赤色 紫色 青色 緑色 オレンジ色 黄色 白色 赤色」の予め決められた順序で変更する状態を随時観察することで、LED1～14のそれぞれが、レインボー発光態様を構成する発光色のそれぞれで正常に発光できるかどうかを確認することができ、いずれかのLEDの発光に異常が発生していないかを容易に発見することができる。

【2892】

また、当り時のレインボー演出では、遊技盤5のLED1～4、扉枠トップユニット450のLED5～7、演出操作ユニット300のLED8～9、扉枠3のLED10～14のいずれかのLEDの発光に異常が発生していない場合、それぞれの発光色を短い単位発光時間で複数の発光色に順番に切り替えるように制御することで、これらLEDが協働して視覚的にレインボー発光態様の発光がなされているかのように視認させることができるようになり、インパクトのある発光演出を実行することができる。また、遊技盤5のLED1～4、扉枠トップユニット450のLED5～7、演出操作ユニット300のLED8～9、扉枠3のLED10～14は、LED1～14を連動させて制御し、LED1～14を2つのグループ毎に異なる発光色で発光するように複数の色で発光させ、さらに短時間で発光色を切り換えることで、通常よりもインパクトのある発光演出を実行することができる。

【2893】

なお、本例では、レインボー発光態様の発光として、複数のLEDを用いて7色を同時期に出現させ、それぞれの発光色を規則的に切り替えるようにしているが、同時期に出現させる発光色としては、7色である必要はなく、予め定められた3色以上の多色が同時期に出現するものであればよい。

【2894】

10

20

30

40

50

また、当り時のレインボー演出が実行されるときと、模擬レインボー演出が実行されるときとで、演出表示装置 1600 に表示される表示内容を異ならせてもよい。例えば、当り時のレインボー演出が実行されるときには、並行して図柄を表示するが、模擬レインボー演出が実行されるときには、並行して図柄を表示しないように構成してもよい。これにより、模擬レインボー演出の実行時において、当り時のレインボー演出の実行中であるとの誤認を生じることがない。なお、演出表示装置 1600 に表示される表示内容については、これに限らず、例えば、模擬レインボー演出が実行されるときに「模擬中」等の表示を実行するようにしてもよい。

【2895】

また、当り時のレインボー演出と模擬レインボー演出は、遊技盤 5 の LED 1 ~ 4、扉枠トップユニット 450 の LED 5 ~ 7、演出操作ユニット 300 の LED 8 ~ 9、扉枠 3 の LED 10 ~ 14 を用いてレインボー発光態様で点灯する発光演出を実行する点で同じであるが、同演出の制御プログラムとせず、別演出の制御プログラムとして設けるようにし、それらの制御プログラムを実行することが好ましい。つまり、当り時のレインボー演出の制御プログラムと模擬レインボー演出の制御プログラムは、別演出の制御プログラムとして、周辺制御基板 1510 の ROM に記憶されている。これにより、当り時のレインボー演出の制御プログラムと模擬レインボー演出の制御プログラムのいずれか一方に異常が発生したとしても、いずれか他方については、正常に制御プログラムを実行することができ、異常の発生時における演出の不実行を最小限に留めることができる。

【2896】

図 259 は、模擬レインボー演出の実行時に LED の発光確認が行われる場合の一例を示すタイミングチャートである。本例では、遊技盤 5 の LED 1 ~ 4、扉枠トップユニット 450 の LED 5 ~ 7、演出操作ユニット 300 の LED 8 ~ 9、扉枠 3 の LED 10 ~ 14 については、所定期間毎に、2つのグループ毎の LED の発光色を「赤色 紫色 青色 緑色 オレンジ色 黄色 白色 赤色」の予め決められた順序で変更しているが、当り時のレインボー演出の実行時には、通常速度（例えば 0.1 秒）で LED の発光色が切り換えられるのに対し、模擬レインボー演出の実行時には、通常速度よりも遅くした速度（例えば 1 秒）で LED の発光色が切り換えられるように、レインボー発光態様で点灯する発光演出を開始している。つまり、模擬レインボー演出の実行時には、当り時のレインボー演出と比べて、LED の発光色が切り替えられる間隔が長くなるように、レインボー発光態様で点灯する発光演出を開始している。そして、模擬レインボー演出の開始後において、LED の発光色が切り替えられて、LED 1 ~ 14 のそれぞれの LED に対して少なくともレインボー発光態様を構成する発光色の全てが出現した後は、当り時のレインボー演出と同じく、通常速度（例えば 0.1 秒）で LED の発光色が切り換えられるように、レインボー発光態様で点灯する発光演出を実行している。このように、模擬レインボー演出の開始時においては、LED の発光色が切り替えられる間隔が長いことから、LED 1 ~ 14 のそれぞれが、レインボー発光態様を構成する発光色のそれぞれで正常に発光できるかどうかをじっくりと確認することができ、いずれかの LED の発光に異常が発生していないかを容易に見出すことができる。また、模擬レインボー演出の開始後においては、LED の発光色が切り替えられる間隔を通常速度に戻すことで、当り時のレインボー演出のように、通常速度（例えば 0.1 秒）で LED の発光色を切り替えることが可能であることも確認することができる。

【2897】

また、詳しくは上記したが、演出紹介期間については、図柄の変動表示の終了後（電源投入後でもよい）、図柄を変動表示していない状態が所定期間（例えば 30 秒）経過したときに開始している。そして、演出紹介期間では、演出表示装置 1600 を用いてパチンコ機 1 の機種紹介等の表示（ムービー）を実行するようにし、その終了段階では、パチンコ機 1 の機種タイトルのロゴ表示を実行している。このとき、パチンコ機 1 の機種タイトルのロゴ表示中において、模擬レインボー演出を実行するようにし、模擬レインボー演出の実行期間において、遊技盤 5 の LED 1 ~ 4、扉枠トップユニット 450 の LED 5 ~

10

20

30

40

50

7、演出操作ユニット300のLED8～9、扉枠3のLED10～14を用いてレインボー発光態様で点灯する発光演出を実行している。これに対し、当り時のレインボー演出の実行中には、演出表示装置1600において、パチンコ機1の機種タイトルのロゴ表示を実行していない。これにより、レインボー発光態様で点灯する発光演出の実行時には、演出表示装置1600において、パチンコ機1の機種タイトルのロゴ表示が実行されているかどうかを視認することで、実行中のレインボー演出が模擬レインボー演出であるかどうかを把握することができ、ひいてはLEDの発光に異常が発生していないかを確認するための演出であることを把握することができる。

【2898】

なお、本例では、当り時のレインボー演出の実行中には、演出表示装置1600の表示領域の全部に表示される演出画像（例えば、背景画像）や、演出表示装置1600の表示領域の一部に表示される演出画像（例えば、キャラクタやアイテム等の演出画像）を対象として、レインボー態様の演出画像を表示している。これに対し、模擬レインボー演出の実行中には、演出表示装置1600において、機種タイトルのロゴ表示や背景画像、キャラクタやアイテム等を対象として、レインボー態様の演出画像を表示しないように構成している。これにより、レインボー発光態様で点灯する発光演出の実行時には、演出表示装置1600において、演出表示装置1600にレインボー態様の演出画像が表示されているかどうかを視認することで、実行中のレインボー演出が模擬レインボー演出であるかどうかを容易に把握することができ、ひいてはLEDの発光に異常が発生していないかを確認するための演出であることを容易に把握することができる。

【2899】

また、本例では、当り時のレインボー演出の実行中には、裏上前装飾体3310が初期位置から出現位置に動作することを可能とし、裏上前装飾体3310については、7つの番付の表示体それぞれを用いてレインボー発光態様で点灯するようにしている。これに対し、模擬レインボー演出の実行中には、裏上前装飾体3310が初期位置から出現位置に動作することなく、初期位置で維持するものとし、裏上前装飾体3310については、7つの番付の表示体それぞれを用いてレインボー発光態様で点灯しないようにしている。なお、詳しくは上記したが、遊技盤5に取り付けられた裏上前演出ユニット3300は、正面視において左右方向に長い長形状の裏上前装飾体3310と、裏上前装飾体3310の後方に設けられており前面に複数のLEDが実装されている裏上前装飾基板（図示は省略）と、裏上前装飾体3310を昇降させる裏上前昇降ユニット（図示は省略）と、を備えており、所定の演出条件が成立すると、裏上前装飾体3310を初期位置から出現位置に可動して、演出表示装置1600の前面側に裏上前装飾体3310が出現することを可能にしている。これにより、レインボー発光態様で点灯する発光演出の実行時には、裏上前装飾体3310を初期位置から出現位置に動作させるか否かや、裏上前装飾体3310における7つの番付の表示体それぞれを異なる発光色で発光するレインボー発光態様で点灯させるか否かを視認することで、実行中のレインボー演出が模擬レインボー演出であるかどうかを容易に把握することができ、ひいてはLEDの発光に異常が発生していないかを確認するための演出であることを容易に把握することができる。

【2900】

このように、当り時のレインボー演出や模擬レインボー演出の実行中には、遊技盤5のLED1～4、扉枠トップユニット450のLED5～7、演出操作ユニット300のLED8～9、扉枠3のLED10～14を用いてレインボー発光態様で点灯する発光演出を実行する点で同じであるが、演出表示装置1600にレインボー態様の演出画像を表示するか否かや、裏上前装飾体3310を初期位置から出現位置に動作させるか否かや、裏上前装飾体3310における7つの番付の表示体それぞれを異なる発光色で発光するレインボー発光態様で点灯させるか否かの点で異なるものとしている。つまり、模擬レインボー演出の実行中には、当り時のレインボー演出で実行される演出内容の一部が欠落するように、不完全な演出内容で演出を実行するようにしている。これにより、レインボー発光態様で点灯する発光演出の実行時には、不完全な演出内容で演出を実行しているか否かを

10

20

30

40

50

視認することで、実行中のレインボー演出が模擬レインボー演出であるかどうかを容易に把握することができ、ひいてはLEDの発光に異常が発生していないかを確認するための演出であることを容易に把握することができる。また、当り時のレインボー演出の実行時には、遊技盤5のLED1～4、扉枠トップユニット450のLED5～7、演出操作ユニット300のLED8～9、扉枠3のLED10～14を用いてレインボー発光態様で点灯する発光演出に関連した演出として、裏上前装飾体3310の動作や裏上前装飾体3310でのレインボー発光態様の点灯を加えて、関連する部材が多くなるように一体的な演出を実行することから、模擬レインボー演出よりも演出に面白みを与え、遊技者の注目しうる演出とすることができる。

【2901】

なお、上記では、当り時のレインボー演出や模擬レインボー演出の実行中には、遊技盤5のLED1～4、扉枠トップユニット450のLED5～7、演出操作ユニット300のLED8～9、扉枠3のLED10～14を用いてレインボー発光態様で点灯する発光演出を実行する点で同じとしているが、模擬レインボー演出の実行中には、レインボー発光態様を構成するLED（遊技盤5のLED1～4、扉枠トップユニット450のLED5～7、演出操作ユニット300のLED8～9、扉枠3のLED10～14）の一部でLEDが点灯しないように構成してもよい。このような構成では、模擬レインボー演出の実行中において、レインボー発光態様を構成する発光色の一部が欠けた不完全な態様となり、レインボー発光態様が成立しない態様で発光することから、視覚的な相違が明確となり、実行中のレインボー演出が模擬レインボー演出であるかどうかを容易に把握することができる。

【2902】

また、詳しくは上記したが、皿ユニット200には、演出操作ユニット300における演出操作部301の右側において、遊技者が操作可能な光量調節ボタン228が設けられている。扉枠3や遊技盤5に設けられている発光装飾体のLEDとして、遊技盤5のLED1～4、扉枠トップユニット450のLED5～7、演出操作ユニット300のLED8～9、扉枠3のLED10～14については、光量調節ボタン228を用いた光量調整操作が行われることで、段階的に光量を調整することを可能にしている。例えば、LEDの光量の段階を1（最低の光量） 2 3 4 5（最大の光量）と調整することを可能にし、光量調節ボタン228を上方向に操作して段階が大きくなるほど、LEDの光量が増加し、光量調節ボタン228を下方向に操作して段階が小さくなるほど、LEDの光量が減少するようにしている。なお、発光装飾体のLEDについては、図柄の変動中や非変動中のいずれにおいても光量の調整を可能にしている。

【2903】

上記について、当り時のレインボー演出や模擬レインボー演出の実行中には、光量調節ボタン228を操作したときに、扉枠3や遊技盤5に設けられている発光装飾体のLEDのうち、少なくともレインボー発光態様を構成するLED（遊技盤5のLED1～4、扉枠トップユニット450のLED5～7、演出操作ユニット300のLED8～9、扉枠3のLED10～14）の光量を調整することを可能にしている。これにより、模擬レインボー演出の実行中には、遊技盤5のLED1～4、扉枠トップユニット450のLED5～7、演出操作ユニット300のLED8～9、扉枠3のLED10～14を用いてレインボー発光態様で点灯する発光演出を正常に実行できるかどうかを確認するだけでなく、LED1～14のそれぞれが、正常に光量を調整できるかどうかを確認することができる。

【2904】

本例では、少なくとも模擬レインボー演出の実行中において、扉枠3や遊技盤5に設けられている発光装飾体のLEDのうち、レインボー発光態様を構成するLED（遊技盤5のLED1～4、扉枠トップユニット450のLED5～7、演出操作ユニット300のLED8～9、扉枠3のLED10～14）については、光量の調整を可能にしているのに対し、レインボー発光態様を構成しないLED（遊技盤5のLED15～17）につい

10

20

30

40

50

ては、光量の調整を不能にし、常に一定の光量で発光した状態で維持するようにしている。つまり、模擬レインボー演出の実行中には、光量調節ボタン228を操作したときに、光量が不変であるLED（レインボー発光態様を構成しないLED）に対して、光量に変化可能なLED（レインボー発光態様を構成するLED）の光量が相対的に変化することとなる。これにより、模擬レインボー演出の実行中には、光量調節ボタン228を操作したときに、レインボー発光態様を構成するLEDに対して正常に光量を調整できるかどうかを容易に確認することができる。なお、レインボー発光態様を構成しないLED（遊技盤5のLED15～17）については、光量の調整を不能にし、常に一定の光量で発光した状態で維持するだけでなく、その発光色についても維持することが好ましい。これにより、模擬レインボー演出の実行中には、レインボー発光態様を構成しないLEDに対して注目することがなく、レインボー発光態様を構成するLEDに対して、それぞれのLEDの発光色が正常に切り替えられるかどうかの確認に注目させることができる。

10

【2905】

一方、当り時のレインボー演出の実行中においても、扉枠3や遊技盤5に設けられている発光装飾体のLEDのうち、レインボー発光態様を構成するLED（遊技盤5のLED1～4、扉枠トップユニット450のLED5～7、演出操作ユニット300のLED8～9、扉枠3のLED10～14）については、光量の調整を可能にしているのに対し、レインボー発光態様を構成しないLED（遊技盤5のLED15～17）については、光量の調整を不能にし、発光させる場合に常に一定の光量で発光させているが、常に発光した状態で維持する必要がなく、例えば、点滅した状態とし、図柄の変動表示中における装飾性が失われないようにしている。なお、模擬レインボー演出の実行中と同じく、レインボー発光態様を構成しないLED（遊技盤5のLED15～17）については、光量の調整を不能にし、発光させる場合に常に一定の光量で発光させるだけでなく、その発光色についても維持することが好ましい。これにより、当り時のレインボー演出の実行中には、レインボー発光態様を構成しないLEDに対して注目することがなく、レインボー発光態様を構成するLEDに対して、レインボー発光態様で点灯する発光演出が実行されていることに注目させることができる。

20

【2906】

また、本例では、模擬レインボー演出の実行中において、レインボー発光態様で点灯する発光演出を正常に実行できるかどうかを確認するようにしているが、模擬レインボー演出の実行中において、演出操作部301を操作したときに、その模擬レインボー演出を終了することが可能になっている。具体的には、模擬レインボー演出の実行中において、演出操作部301を操作したときに、扉枠3や遊技盤5に設けられている発光装飾体のLEDのうち、レインボー発光態様を構成するLED（遊技盤5のLED1～4、扉枠トップユニット450のLED5～7、演出操作ユニット300のLED8～9、扉枠3のLED10～14）を用いたレインボー演出を終了し、そのレインボー発光態様を構成するLEDについては、レインボー発光態様での発光から非発光、あるいは、単色での発光へ切り替えるようにしている。これにより、工場での製造確認の際に、模擬レインボー演出を実行させて、レインボー発光態様で点灯する発光演出を正常に実行できるかどうかを確認した後は、模擬レインボー演出の実行中の任意のタイミングで演出操作部301を操作することで、模擬レインボー演出を任意のタイミングで終了することができ、その確認後における不必要なレインボー演出の実行が、他の製造確認等に影響を及ぼすことを阻止することができる。また、模擬レインボー演出の終了後には、レインボー発光態様を構成するLEDについて、レインボー発光態様での発光から非発光、あるいは、単色での発光へ切り替えることで、模擬レインボー演出が終了したことを明確に知らせることができる。

30

40

【2907】

一方、当り時のレインボー演出の実行中においては、演出操作部301を操作したとしても、その当り時のレインボー演出を終了することがない。これにより、当り時のレインボー演出の実行中には、その当り時のレインボー演出が途中で終了することがなく、当りが確定する確定演出が実行されていることを確実に知らせることができる。

50

【 2 9 0 8 】

また、変形例として、少なくとも模擬レインボー演出の実行中において、扉枠 3 や遊技盤 5 に設けられている発光装飾体の LED のうち、レインボー発光態様を構成する LED (遊技盤 5 の LED 1 ~ 4、扉枠トップユニット 4 5 0 の LED 5 ~ 7、演出操作ユニット 3 0 0 の LED 8 ~ 9、扉枠 3 の LED 1 0 ~ 1 4) については、レインボー発光態様を構成する発光色で LED の発光が変化するのに対し、レインボー発光態様を構成しない LED (遊技盤 5 の LED 1 5 ~ 1 7) については、LED が発光しない状態、あるいは、発光色が変わらないで LED が発光する状態 (点滅もしない) となるように構成してもよい。これにより、模擬レインボー演出の実行中には、レインボー発光態様を構成しない LED に対して注目することがなく、レインボー発光態様を構成する LED に対して、それぞれの LED の発光色が正常に切り替えられるかどうかの確認に注目させることができる。

10

【 2 9 0 9 】

上記の変形例についても、少なくとも模擬レインボー演出の実行中において、演出操作部 3 0 1 を操作したときには、その模擬レインボー演出を終了し、レインボー発光態様を構成する LED (遊技盤 5 の LED 1 ~ 4、扉枠トップユニット 4 5 0 の LED 5 ~ 7、演出操作ユニット 3 0 0 の LED 8 ~ 9、扉枠 3 の LED 1 0 ~ 1 4) について、レインボー発光態様での発光から非発光、あるいは、単色での発光へ切り替えるようにしている。これに対し、レインボー発光態様を構成しない LED (遊技盤 5 の LED 1 5 ~ 1 7) については、演出操作部 3 0 1 を操作したときには、LED が発光しない状態、あるいは、発光色が変わらないで LED が発光する状態 (点滅もしない) を維持するようにしている。これにより、模擬レインボー演出の実行中において、演出操作部 3 0 1 を操作したときには、レインボー発光態様を構成する LED の発光状況のみが変化することになり、模擬レインボー演出が終了したことを明確に知らせることができる。

20

【 2 9 1 0 】

一方、変形例として、当り時のレインボー演出の実行中においては、扉枠 3 や遊技盤 5 に設けられている発光装飾体の LED のうち、レインボー発光態様を構成する LED (遊技盤 5 の LED 1 ~ 4、扉枠トップユニット 4 5 0 の LED 5 ~ 7、演出操作ユニット 3 0 0 の LED 8 ~ 9、扉枠 3 の LED 1 0 ~ 1 4) については、レインボー発光態様を構成する発光色で LED の発光が変化するのに対し、レインボー発光態様を構成しない LED (遊技盤 5 の LED 1 5 ~ 1 7) については、LED が点滅した状態や、LED の発光色が変わる状態にすることが可能となるように構成してもよい。これにより、当り時のレインボー演出の実行中には、レインボー発光態様を構成しない LED に対しても、図柄の変動表示中における装飾性が失われることがない。

30

【 2 9 1 1 】

また、本例では、模擬レインボー演出の実行中において、各種始動口 (第一始動口 2 0 0 4 や第二始動口 2 0 0 5) への入球により図柄の変動表示を開始するときには、その模擬レインボー演出を終了 (演出紹介期間を終了) するようにしているのに対し、模擬レインボー演出の実行中において、各種始動口 (第一始動口 2 0 0 4 や第二始動口 2 0 0 5) への入球がなくても、演出操作部 3 0 1 を操作したときには、その模擬レインボー演出を終了することが可能になっている。これにより、工場での製造確認の際に、実行中のレインボー演出を終了させたい場合には、各種始動口に入球させる必要がなく、演出操作部 3 0 1 を操作するだけでよい。また、パチンコ機 1 の前面側には、演出操作部 3 0 1 の他にも、光量調節ボタン 2 2 8 や音量調節ボタン 2 2 7 など、複数の操作部が設けられているが、複数の操作部のうち、演出操作部 3 0 1 を操作したときのみ、実行中のレインボー演出を終了することが可能になっている。これにより、例えば、光量調節ボタン 2 2 8 を操作したとしても、実行中の模擬レインボー演出を終了することがなく、レインボー発光態様を構成する LED (遊技盤 5 の LED 1 ~ 4、扉枠トップユニット 4 5 0 の LED 5 ~ 7、演出操作ユニット 3 0 0 の LED 8 ~ 9、扉枠 3 の LED 1 0 ~ 1 4) のそれぞれが、正常に光量を調整できるかどうかの確認を十分に行うことができる。

40

50

【 2 9 1 2 】

また、本例では、図柄を変動表示していない状態が所定期間（例えば 30 秒）経過したときに開始される演出紹介期間の実行中において、模擬レインボー演出を実行し、レインボー発光態様で点灯する発光演出を正常に実行できるかどうかを確認するようにしているが、電源投入後において、模擬レインボー演出を強制的に開始するための特別な操作部である模擬開始操作部をパチンコ機 1 の裏面側に設け、電源投入後に模擬開始操作部を操作したときに、模擬レインボー演出を開始し、レインボー発光態様で点灯する発光演出を正常に実行できるかどうかを確認することが可能になっている。また、電源投入後に模擬開始操作部を操作してから所定期間（例えば 10 秒）が経過するまでは、模擬レインボー演出を開始することなく、その所定期間が経過した後に、模擬レインボー演出を開始するようにしている。これにより、例えば、工場でのライン作業等における製造確認の際に、電源投入後の任意のタイミングで模擬開始操作部を操作することで、模擬レインボー演出を任意のタイミングで開始することができるようになり、電源投入して模擬開始操作部を操作する作業工程と、点灯確認する作業工程とのあいだに生ずる時間差による問題（確認ミス、確認漏れ等）を解消し、レインボー発光態様で点灯する発光演出を正常に実行できるかどうかの確認作業の効率を高めることができる。また、パチンコ機 1 の裏面側に設けられている模擬開始操作部を操作してから所定期間が経過するまでの間（模擬レインボー演出の開始を待機している間）に、パチンコ機 1 の前面側でレインボー発光態様とは別の発光態様（例えば単色の発光態様や、レインボー発光態様よりも少ない複数発光色の発光態様など）で点灯する発光演出を実行可能にしておき、ライン作業の態様によって上述した時間差を利用してこれらの確認を可能にしておいてもよい。これにより、パチンコ機 1 の前面側で実行されるレインボー発光態様で点灯する発光演出の確認ミス、確認漏れを防ぐだけでなく、確認作業の効率を一層高めることが可能になる。なお、模擬開始操作部としては、電源投入に係る電源スイッチ 630a とは別に、遊技者が操作および視認できない箇所に設けられている操作部であればよく、回転スイッチ式の操作部や、押下スイッチ式の操作部、あるいは、管理者が所持する特殊な工具（細棒など）や鍵を挿入して操作するタイプの操作部等が例示できる。このうち、管理者が所持する特殊な工具（細棒など）や鍵を挿入して操作するタイプの操作部であれば、模擬開始操作部による作用を工場だけで機能させることもでき、ホールで意図せずに誤操作してしまうことを抑止することもできる。

【 2 9 1 3 】

上記において、模擬レインボー演出を強制的に開始するための模擬開始操作部は、パチンコ機 1 の裏面側に設けられるのに対し、模擬レインボー演出を終了するための演出操作部 301 は、パチンコ機 1 の前面側に設けられている。これにより、電源投入後に模擬開始操作部を操作し、模擬レインボー演出を開始した後において、演出操作部 301 を操作するためには、パチンコ機 1 の前面側に回り込む必要があり、工場の製造確認の際には、パチンコ機 1 の前面側で実行されるレインボー発光態様で点灯する発光演出を正常に実行できるかどうかの確認をし忘れることがなく、演出操作部 301 を操作して模擬レインボー演出を終了させることを防止することができる。

【 2 9 1 4 】

（レインボー発光以外の確認との関係について）

上記したように、本実施形態では、図柄の変動表示中に、当りが確定する当り確定演出として、当り時のレインボー演出（レインボー発光態様で点灯する発光演出）を実行することに加え、当り時のレインボー演出とは別のタイミングで模擬レインボー演出を実行し、レインボー発光態様での発光を確認可能にしている。つまり、扉枠 3 や遊技盤 5 に設けられている発光装飾体の LED のうち、レインボー発光態様を構成する LED（遊技盤 5 の LED 1 ~ 4、扉枠トップユニット 450 の LED 5 ~ 7、演出操作ユニット 300 の LED 8 ~ 9、扉枠 3 の LED 10 ~ 14）については、模擬レインボー演出の実行中に正常に点灯するかどうかを確認できるようにしているが、レインボー発光態様を構成しない LED（遊技盤 5 の LED 15 ~ 17）については、模擬レインボー演出とは別のタイ

10

20

30

40

50

ミングで、正常に点灯するかどうかを確認できるようにしている。また、ハンドル195への接触についても、模擬レインボー演出とは別のタイミングで、正常に検出されるかどうかを確認できるようにしている。

【2915】

図268は、電源投入後に模擬レインボー演出以外の確認期間が設けられる場合の一例を示すタイミングチャートである。本例では、電源投入後において、扉枠3や遊技盤5に設けられている発光装飾体のLEDのうち、レインボー発光態様を構成しないLED（遊技盤5のLED15～17）の全てのLEDを点灯した状態で維持するようにしている。また、レインボー発光態様を構成しないLED（遊技盤5のLED15～17）の発光色については、単色（例えば、赤色や青色）で発光するようにしている。これにより、電源投入後には、レインボー発光態様を構成しないLED（遊技盤5のLED15～17）が点灯しているか否かを視認することで、そのLEDの発光に異常が発生していないかどうかを確認することができる。

10

【2916】

また、電源投入後において、レインボー発光態様を構成しないLED（遊技盤5のLED15～17）については、光量の調整を不能にし、常に一定の光量で発光した状態で維持するようにしている。つまり、電源投入後には、光量調節ボタン228を操作したとしても、レインボー発光態様を構成しないLED（遊技盤5のLED15～17）の光量に変化しないこととなる。これにより、電源投入後には、レインボー発光態様を構成しないLED（遊技盤5のLED15～17）の光量が暗くなり過ぎることがなく、そのLEDの発光に異常が発生していないかどうかを確認することができる。なお、レインボー発光態様を構成しないLED（遊技盤5のLED15～17）については、光量の調整を不能にし、常に一定の光量で発光した状態で維持するだけでなく、その発光色についても維持することが好ましい。これにより、電源投入後には、レインボー発光態様を構成しないLED（遊技盤5のLED15～17）が正常に点灯するかどうかの確認のみに注目させることができる。

20

【2917】

また、電源投入後には、扉枠3や遊技盤5に設けられている発光装飾体のLEDのうち、レインボー発光態様を構成しないLED（遊技盤5のLED15～17）の全てのLEDを点灯した状態で維持するようにしているが、レインボー発光態様を構成するLED（遊技盤5のLED1～4、扉枠トップユニット450のLED5～7、演出操作ユニット300のLED8～9、扉枠3のLED10～14）については、レインボー発光態様で点灯する発光演出を実行しないように制限している。具体的には、レインボー発光態様を構成するLED（遊技盤5のLED1～4、扉枠トップユニット450のLED5～7、演出操作ユニット300のLED8～9、扉枠3のLED10～14）のうち、少なくとも一部のLED、例えば、扉枠3のLED10～14を点灯した状態にしている。また、レインボー発光態様を構成するLED（遊技盤5のLED1～4、扉枠トップユニット450のLED5～7、演出操作ユニット300のLED8～9、扉枠3のLED10～14）の発光色については、レインボー発光態様を構成しないLED（遊技盤5のLED15～17）とは異なる色である単色（例えば、緑色や黄色）で発光することで、レインボー発光態様を構成しないLED（遊技盤5のLED15～17）の発光に異常が発生していないかどうかの確認期間である旨を通知している。このように、レインボー発光態様を構成しないLED（遊技盤5のLED15～17）の発光に異常が発生していないかどうかの確認期間には、レインボー発光態様を構成するLED（遊技盤5のLED1～4、扉枠トップユニット450のLED5～7、演出操作ユニット300のLED8～9、扉枠3のLED10～14）において、レインボー発光態様で点灯する発光演出を実行しないことから、レインボー発光態様での発光の切り替わりに注目することがなく、レインボー発光態様を構成しないLED（遊技盤5のLED15～17）に対して、それぞれのLEDが正常に点灯するかどうかの確認に注目させることができる。また、レインボー発光態様を構成するLED（遊技盤5のLED1～4、扉枠トップユニット450のLED5～

30

40

50

7、演出操作ユニット300のLED8～9、扉枠3のLED10～14)については、量調節ボタン228を操作したとしても、光量が変わらないようにしており、レインボー発光態様を構成しないLED(遊技盤5のLED15～17)が正常に点灯するかどうかの確認に影響を及ぼすことを防止している。

【2918】

本例では、電源投入後において、ハンドル195への接触が正常に検出されるかどうかを確認できるようにしている。つまり、電源投入後には、ハンドル195への接触が正常に検出されるかどうかの確認期間を設けている。パチンコ機1においては、ハンドルタッチセンサ192によってハンドル195に遊技者が接触しているかどうかを主制御基板1310側で検出し、ハンドル195への接触が検出されている状態で、遊技者がハンドル195を操作することでハンドル回転検知センサ189が主制御基板1310側で検出し、遊技盤5の遊技領域5a内に遊技球Bを打ち込む(球発射装置540から遊技球Bを発射する)ことを可能にしている。つまり、ハンドル195に遊技者が接触したとしても、そのハンドル195への接触が正常に検出されない場合には、遊技球Bを打ち込むことができないこととなる。このため、電源投入後には、ハンドル195への接触が正常に検出されるかどうかの確認期間を設けることで、ホール管理者等がハンドル195に対して接触するようになり、ハンドル195への接触が正常に検出されるかどうかを確認することができる。

10

【2919】

また、ハンドル195への接触が正常に検出されるかどうかの確認期間において、ホール管理者等がハンドル195に対して接触したときに、ハンドル195への接触が正常に検出されている場合には、その正常に検出されている旨を外部に向けて報知するようにしている。具体的には、扉枠3や遊技盤5に設けられている発光装飾体のLEDとは別に、ハンドル195への接触が正常に検出されている旨を報知するためのLEDを設けるようにしている。また、ホール管理者等がハンドル195に対して接触したときに、ハンドル195への接触が正常に検出されている場合には、スピーカから確認音を出力するようにしている。これにより、電源投入後には、ホール管理者等がハンドル195に対して接触したときに、ハンドル195への接触が正常に検出されるかどうかを適切に確認することができる。

20

【2920】

また、上記したように、電源投入後には、扉枠3や遊技盤5に設けられている発光装飾体のLEDのうち、レインボー発光態様を構成するLED(遊技盤5のLED1～4、扉枠トップユニット450のLED5～7、演出操作ユニット300のLED8～9、扉枠3のLED10～14)については、レインボー発光態様で点灯する発光演出を実行しないように制限している。つまり、電源投入後において、ハンドル195への接触が正常に検出されるかどうかの確認期間には、レインボー発光態様を構成するLED(遊技盤5のLED1～4、扉枠トップユニット450のLED5～7、演出操作ユニット300のLED8～9、扉枠3のLED10～14)については、レインボー発光態様で点灯する発光演出を実行しないように制限している。このように、ハンドル195への接触が正常に検出されるかどうかの確認期間には、レインボー発光態様を構成するLED(遊技盤5のLED1～4、扉枠トップユニット450のLED5～7、演出操作ユニット300のLED8～9、扉枠3のLED10～14)において、レインボー発光態様で点灯する発光演出を実行しないことから、レインボー発光態様での発光の切り替わりに注目することができ、ハンドル195への接触が正常に検出されるかどうかの確認に注目させることができる。

30

40

【2921】

詳しくは上記したが、本例では、電源投入後において、模擬レインボー演出を強制的に開始するための特別な操作部である模擬開始操作部をパチンコ機1の裏面側に設け、電源投入後に模擬開始操作部を操作したときに、模擬レインボー演出を開始し、レインボー発光態様で点灯する発光演出を正常に実行できるかどうかを確認することが可能になってい

50

る。また、電源投入後に模擬開始操作部を操作してから所定期間（例えば10秒）が経過するまでは、模擬レインボー演出を開始することなく、その所定期間が経過した後に、模擬レインボー演出を開始するようにしている。これにより、電源投入後において、レインボー発光態様を構成しないLED（遊技盤5のLED15～17）の発光に異常が発生していないかどうかを確認した後や、ハンドル195への接触が正常に検出されるかどうかを確認した後は、その確認期間中の任意のタイミングで模擬開始操作部を操作することで、模擬レインボー演出を任意のタイミングで開始することができる。また、模擬開始操作部を操作してから所定期間が経過した後に、模擬レインボー演出を開始することから、例えば、工場でのライン作業等における製造確認の際に、模擬開始操作部を操作する作業工程と、点灯確認する作業工程とのあいだに生ずる時間差による問題（確認ミス、確認漏れ等）を解消し、レインボー発光態様を構成するLED（遊技盤5のLED1～4、扉枠トップユニット450のLED5～7、演出操作ユニット300のLED8～9、扉枠3のLED10～14）において、レインボー発光態様で点灯する発光演出を正常に実行できるかどうかの確認作業の効率を高めることができる。

10

【2922】

上記において、模擬開始操作部を操作してから所定期間が経過するまでの間（模擬レインボー演出の開始を待機している間）には、模擬開始操作部を操作する前に実行されている確認期間を継続するようにし、その所定期間が経過した時点（模擬レインボー演出を開始する時点）で、模擬開始操作部を操作する前に実行されている確認期間を終了するようにしている。つまり、模擬開始操作部を操作してから所定期間が経過するまでの間（模擬レインボー演出の開始を待機している間）には、模擬レインボー演出を開始しておらず、レインボー発光態様で点灯する発光演出を実行していないことから、模擬開始操作部を操作する前と同じく、レインボー発光態様を構成しないLED（遊技盤5のLED15～17）が正常に点灯するかどうかの確認や、ハンドル195への接触が正常に検出されるかどうかの確認に注目させることができる。

20

【2923】

具体的には、模擬開始操作部を操作してから所定期間が経過するまでの間（模擬レインボー演出の開始を待機している間）には、模擬開始操作部を操作する前と同じく、扉枠3や遊技盤5に設けられている発光装飾体のLEDのうち、レインボー発光態様を構成しないLED（遊技盤5のLED15～17）の全てのLEDを点灯した状態で維持するようにし、その所定期間が経過した時点（模擬レインボー演出を開始する時点）で、レインボー発光態様を構成しないLED（遊技盤5のLED15～17）の全てのLEDを点灯した状態を終了するようにしている。これにより、模擬開始操作部を操作する作業工程と、点灯確認する作業工程とのあいだに生ずる時間差を利用して、レインボー発光態様を構成しないLED（遊技盤5のLED15～17）の発光に異常が発生していないかどうかを確認することができる。また、例えば、模擬開始操作部を操作するよりも前にレインボー発光態様で点灯する発光演出を正常に実行できるかどうかを確認しなかった場合にも、模擬開始操作部を操作した後にレインボー発光態様で点灯する発光演出を正常に実行できるかどうかを確認することが可能であることから、確認ミス、確認漏れ等が発生することを防止することができる。ただし、レインボー発光態様を構成しないLED（遊技盤5のLED15～17）の発光態様については、模擬開始操作部を操作する前に実行されている発光態様とは別の発光態様（例えば、異なる発光色や、常に点灯した状態でなく点滅した状態など）で発光するようにしている。これにより、レインボー発光態様を構成しないLED（遊技盤5のLED15～17）の発光態様によって、模擬開始操作部を操作した後であるのかどうかを明確に把握することができる。

30

40

【2924】

同様に、模擬開始操作部を操作してから所定期間が経過するまでの間（模擬レインボー演出の開始を待機している間）には、模擬開始操作部を操作する前と同じく、ハンドル195への接触が正常に検出されるかどうかの確認期間を継続するようにし、その所定期間が経過した時点（模擬レインボー演出を開始する時点）で、ハンドル195への接触が正

50

常に検出されるかどうかの確認期間を終了するようにしている。つまり、模擬開始操作部を操作してから所定期間が経過するまでの間（模擬レインボー演出の開始を待機している間）において、ホール管理者等がハンドル195に対して接触したときに、ハンドル195への接触が正常に検出されている場合には、その正常に検出されている旨を外部に向けて報知するようにしている。これにより、模擬開始操作部を操作する作業工程と、点灯確認する作業工程とのあいだに生ずる時間差を利用して、ハンドル195への接触が正常に検出されるかどうかを確認することができる。また、例えば、模擬開始操作部を操作するよりも前にハンドル195への接触が正常に検出されるかどうかを確認しなかった場合にも、模擬開始操作部を操作した後にハンドル195への接触が正常に検出されるかどうかを確認することが可能であることから、確認ミス、確認漏れ等が発生することを防止することができる。

10

【2925】

なお、電源投入後に模擬開始操作部を操作しなかった場合には、電源投入してから所定期間（例えば、30秒）が経過した時点で、電源投入後に実行されている確認期間を終了するようにしている。つまり、電源投入後に模擬開始操作部を操作しなかった場合には、電源投入してから所定期間（例えば、30秒）が経過した時点で、レインボー発光態様を構成しないLED（遊技盤5のLED15～17）が正常に点灯するかどうかの確認期間や、ハンドル195への接触が正常に検出されるかどうかの確認期間を終了するようにしている。なお、電源投入後に実行されている確認期間を終了する所定期間としては、レインボー発光態様を構成しないLED（遊技盤5のLED15～17）が正常に点灯するかどうかの確認や、ハンドル195への接触が正常に検出されるかどうかの確認を十分に行うことができる期間が設けられている。このように、電源投入後に模擬開始操作部を操作しなかった場合には、電源投入後に実行されている確認期間の直後に模擬レインボー演出を開始することがないが、模擬レインボー演出については、図柄を変動表示していない状態が所定期間（例えば30秒）経過したときに開始される演出紹介期間の実行中に実行するものであることから、そのような実行時に、レインボー発光態様で点灯する発光演出を正常に実行できるかどうかを確認することができる。

20

【2926】

また、模擬レインボー演出が開始された後にも、ハンドル195への接触によりハンドル195への接触が正常に検出されるかどうかを確認可能にしてもよい。具体的には、電源投入後に模擬開始操作部を操作しなかった場合には、電源投入してから所定期間（例えば、30秒）が経過した時点で、電源投入後に実行されている確認期間を終了するが、その確認期間の終了後に延長確認期間を発生させ、その延長確認期間内のハンドル195への接触によりハンドル195への接触が正常に検出されるかどうかを確認可能にしてもよい。なお、延長確認期間を設ける場合は、その延長確認期間内に模擬レインボー演出の実行条件が成立して、延長確認期間と模擬レインボー演出とが並行して実行される可能性がある。このような場合、延長確認期間内にハンドル195への接触があると、演出操作部301を操作したときと同じく、扉枠3や遊技盤5に設けられている発光装飾体のLEDのうち、レインボー発光態様を構成するLED（遊技盤5のLED1～4、扉枠トップユニット450のLED5～7、演出操作ユニット300のLED8～9、扉枠3のLED10～14）を用いたレインボー演出を終了し、そのレインボー発光態様を構成するLEDについては、レインボー発光態様での発光から非発光、あるいは、単色での発光へ切り替えるようにすればよい。

30

40

【2927】

なお、演出操作部301の操作により模擬レインボー演出を終了させるのは、不必要な模擬レインボー演出の終了を主目的にしている一方、ハンドル195への接触により模擬レインボー演出を終了させるのは、不必要な模擬レインボー演出の終了ではなく、ハンドル195への接触が正常に検出されるかどうかの確認を主目的にしている。また、こうした違いを明確にしておくために、演出操作部301の操作時と、ハンドル195への接触時には、発光とは異なる制御箇所（例えば音制御など）で一部異なる処理を行うようにし

50

ておくことが好ましい。例えば、演出操作部 301 の操作により模擬レインボー演出を終了させるときにのみ固有の演出終了音を出力するようにしておき、これにより、演出操作部 301 の操作およびハンドル 195 への接触により模擬レインボー演出を終了させる点は共通していても、演出終了音の有無により、不必要な模擬レインボー演出の終了であるのか否かを作業者に確実に認識させることができる。

【2928】

また、上記した例では、ハンドル 195 への接触時に確認音（演出終了音とは異なる音）を出すようにしているため、この確認音を延長確認期間内のハンドル 195 への接触により出力するようにすれば、演出終了音と確認音との違いにより、ハンドル 195 への接触が正常に検出されるかどうかの確認であるのか否かを作業者に確実に認識させることもできる。また、この確認音としては、延長確認期間内のハンドル 195 への接触時の確認音 A と、延長確認期間に先行する確認期間内のハンドル 195 への接触時の確認音 B と、を設けるようにしてもよく、この確認音 A、B の違いにより、ハンドル 195 への接触が正常に検出されるかどうかの確認であるのか否かに加え、延長確認期間での確認であるのか否かも作業者に確実に認識させることができる。

10

【2929】

また、本例では、図柄の変動表示中や、未だ図柄の変動表示が行われていない保留が記憶されている状態で、電源をオフにした場合には、そのような情報が記憶されており、電源投入後においては、そのような情報が復帰して、図柄の変動表示を再開することとしている。このような電源投入後においては、レインボー発光態様を構成しない LED（遊技盤 5 の LED 15～17）が正常に点灯するかどうかの確認期間や、ハンドル 195 への接触が正常に検出されるかどうかの確認期間を設けないようにしている。これにより、図柄の変動表示中や、未だ図柄の変動表示が行われていない保留が記憶されている状態で、電源をオフにした場合には、電源投入後において、図柄の変動表示を早々に再開することができ、遊技の再開に影響を及ぼすことを阻止することができる。

20

【2930】

また、本例では、パチンコ機 1 をゆすったり、叩いたりすることでパチンコ機 1 に加えられる振動を検知する振動センサによって、振動を検知している状態や、パチンコ機 1 に磁石を近づけることでパチンコ機 1 に加えられる磁気を検知する磁気センサ 1050 によって、磁気を検知している状態が発生した場合には、振動や磁気によって不正行為が行われている可能性があり、そのような異常が発生した旨を外部に報知するようにしている。そして、電源投入後、レインボー発光態様を構成しない LED（遊技盤 5 の LED 15～17）が正常に点灯するかどうかの確認期間や、ハンドル 195 への接触が正常に検出されるかどうかの確認期間において、振動や磁気の検知による異常が発生した場合には、そのような確認期間を強制的に終了するようにしている。これにより、レインボー発光態様を構成しない LED（遊技盤 5 の LED 15～17）が正常に点灯するかどうかの確認期間や、ハンドル 195 への接触が正常に検出されるかどうかの確認期間においては、ホール管理者等が確認作業を行っているが、そのような確認作業中を狙って、振動や磁気によって不正行為が行われることを防止することができる。

30

【2931】

また、電源投入後においては、裏上前装飾体 3310 が正常に動作するか否かを確認するために、裏上前装飾体 3310 を初期位置から出現位置に可動して、演出表示装置 1600 の前面側に裏上前装飾体 3310 が出現する初期動作を行うようにしている。このような場合、裏上前装飾体 3310 が初期位置から出現位置に可動した後は、出現位置から初期位置に戻すための復帰制御を行うようにし、裏上前装飾体 3310 が初期位置に復帰していない場合には、周辺制御基板 1510 側で初期位置エラーが発生していると判断している。そして、電源投入後においては、レインボー発光態様を構成しない LED（遊技盤 5 の LED 15～17）が正常に点灯するかどうかの確認期間や、ハンドル 195 への接触が正常に検出されるかどうかの確認期間が設けられているが、仮に、これらの確認期間を裏上前装飾体 3310 の初期動作と並行させる場合には、裏上前装飾体 3310 の

40

50

初期動作に対して注目してしまい、確認期間での確認が疎かになってしまう可能性がある。このため、裏上前装飾体 3 3 1 0 の初期動作については、レインボー発光態様を構成しない LED (遊技盤 5 の LED 1 5 ~ 1 7) が正常に点灯するかどうかの確認期間や、ハンドル 1 9 5 への接触が正常に検出されるかどうかの確認期間が終了した後に実行することが好ましい。これにより、確認期間での確認と、裏上前装飾体 3 3 1 0 の初期動作での確認とをそれぞれ、作業者に確実にに行わせることができる。

【 2 9 3 2 】

(レインボー発光の確認用のレインボー単独装飾部について)

上記したように、本実施形態では、図柄の変動表示中に、当りが確定する当り確定演出として、当り時のレインボー演出(レインボー発光態様で点灯する発光演出)を実行することに加え、当り時のレインボー演出とは別のタイミングで、レインボー発光態様での発光を確認可能にしている。具体的には、図柄の非変動表示中である演出紹介期間の実行中に、模擬レインボー演出として、当り時のレインボー演出と同じくレインボー発光態様で点灯する発光演出を実行するようにし、レインボー発光態様で点灯する発光演出を正常に実行できるかどうかをホールや工場等で確認できるようにしている。なお、演出紹介期間については、図柄の変動表示の終了後、図柄を変動表示していない状態が所定期間(例えば 3 0 秒)経過したときに開始される演出であって、パチンコ機 1 の機種紹介等に加えて、模擬レインボー演出を実行することとしている。しかしながら、模擬レインボー演出の実行時において、レインボー発光態様で点灯する発光演出を正常に実行できている場合には、模擬レインボー演出の実行タイミングであることを把握できるものの、レインボー発光態様で点灯する発光演出を正常に実行できていない場合には、模擬レインボー演出の実行タイミングが到来したのかどうかを把握することができなかつた。そこで本例では、模擬レインボー演出の実行時において、遊技盤 5 の LED 1 ~ 4、扉枠トップユニット 4 5 0 の LED 5 ~ 7、演出操作ユニット 3 0 0 の LED 8 ~ 9、扉枠 3 の LED 1 0 ~ 1 4 を用いてレインボー発光態様で点灯する発光演出を実行することに加え、それらの複数の部材とは別に装着することが可能なレインボー単独装飾部 1 7 0 0 を設けるようにし、そのレインボー単独装飾部 1 7 0 0 の LED をレインボー発光態様で点灯する通知演出を実行することにより模擬レインボー演出の実行中である旨を通知するようにし、レインボー発光態様で点灯する発光演出を正常に実行できるかどうかをホールや工場等で確認するためのタイミングであることが明確となるようにしている。

【 2 9 3 3 】

図 2 6 0 は、遊技盤 5 にレインボー単独装飾部 1 7 0 0 を装着した例を示す説明図である。レインボー単独装飾部 1 7 0 0 は、遊技盤 5 に対して、前面側から装着することが可能に設けられている。具体的には、遊技盤 5 (遊技領域 5 a) の右下領域において、レインボー単独装飾部 1 7 0 0 を接続するための接続端子が露出しており、その接続端子にレインボー単独装飾部 1 7 0 0 を接続することで、周辺制御基板 1 5 1 0 が、レインボー単独装飾部 1 7 0 0 に設けられている LED の発光制御を可能にしている。

【 2 9 3 4 】

本例では、遊技盤 5 に対して、レインボー単独装飾部 1 7 0 0 を前面側から装着するものであることから、本体枠 4 に対して遊技盤 5 が取り付けられた状態であっても、レインボー単独装飾部 1 7 0 0 を容易に脱着することができる。このため、模擬レインボー演出の実行時には、遊技盤 5 の LED 1 ~ 4、扉枠トップユニット 4 5 0 の LED 5 ~ 7、演出操作ユニット 3 0 0 の LED 8 ~ 9、扉枠 3 の LED 1 0 ~ 1 4 を用いてレインボー発光態様で点灯する発光演出を実行しているが、そのレインボー発光態様で点灯する発光演出を正常に実行できるかどうかをホールや工場等で確認するときのみ、模擬レインボー演出の実行タイミングを知るために、遊技盤 5 に対してレインボー単独装飾部 1 7 0 0 を装着するようにしてもよい。なお、遊技盤 5 に対してレインボー単独装飾部 1 7 0 0 を装着せず、取り外した状態においても、遊技盤 5 の前面側の装飾性が保たれるように構成している。

【 2 9 3 5 】

また、レインボー単独装飾部 1700 には、後述するように、縦方向にそれぞれ 3 個、横方向にそれぞれ 7 個の合計 21 個の LED が実装される基板を備えているが、その LED の前方には、LED からの直視光を緩和するために、透明のカバー体（図示しない）を備えている。そして、遊技盤 5 に対してレインボー単独装飾部 1700 を取り外す際には、LED が実装される基板ごとに取り外すことが可能であるが、LED が実装される基板を取り外さずに、カバー体のみを取り外すことも可能にしている。これにより、例えば、レインボー単独装飾部 1700 における LED の発光が見難い場合などには、カバー体のみを取り外せばよく、模擬レインボー演出の実行中である旨を容易に把握することができる。

【2936】

また、レインボー単独装飾部 1700 については、遊技盤 5 の前面側のうち、遊技領域 5a 内に設けられている。このため、本体枠 4 に対して扉枠 3 を閉鎖している状態においても、パチンコ機 1 の前方から扉窓 101a を通じて、レインボー単独装飾部 1700 を容易に視認できるようになっている。また、模擬レインボー演出の実行時には、遊技盤 5 の LED 1~4、扉枠トップユニット 450 の LED 5~7、演出操作ユニット 300 の LED 8~9、扉枠 3 の LED 10~14 を用いてレインボー発光態様で点灯する発光演出を実行しているが、このうち遊技盤 5 の LED 1~4 が設けられる発光装飾体については、遊技球 B が流下する領域よりも後側に位置しているのに対し、レインボー単独装飾部 1700 については、遊技球 B が流下する領域よりも前側に位置している。つまり、遊技盤 5 の LED 1~4 が設けられる発光装飾体は、遊技球 B が前側を流下することが可能であるのに対し、レインボー単独装飾部 1700 は、遊技球 B が前側を流下しないように構成されている。これにより、レインボー単独装飾部 1700 の LED をレインボー発光態様で点灯した際に、遊技球 B の流下によって視認が妨げられることがなく、模擬レインボー演出の実行中である旨を容易に把握することができる。

【2937】

図 261 は、レインボー単独装飾部 1700 を示す説明図である。レインボー単独装飾部 1700 には、縦方向にそれぞれ 3 個、横方向にそれぞれ 7 個の合計 21 個の LED が実装される基板を備えている。そして、模擬レインボー演出の実行時には、レインボー単独装飾部 1700 の LED を用いてレインボー発光態様で点灯する通知演出を実行するようにしている。つまり、模擬レインボー演出の実行時において、遊技盤 5 の LED 1~4、扉枠トップユニット 450 の LED 5~7、演出操作ユニット 300 の LED 8~9、扉枠 3 の LED 10~14 を用いてレインボー発光態様で点灯する発光演出を実行するのに同期して、レインボー単独装飾部 1700 の LED を用いてレインボー発光態様で点灯する通知演出を実行するようにしている。具体的には、模擬レインボー演出の実行時である場合には、演出紹介期間を開始してからの経過時間が予め決められている所定のタイミングに達すると（タイミング t1）、レインボー単独装飾部 1700 の A 列の 3 つの LED を、それぞれ「赤色、紫色、青色」で発光させるようにしている。つまり、レインボー単独装飾部 1700 の A 列の 3 つの LED については、予め定められた 3 色が同時期に出現するように発光させている。

【2938】

そして、レインボー単独装飾部 1700 の LED については、所定期間（例えば 0.1 秒）毎に、A 列 B 列 C 列 D 列 E 列 F 列 G 列の順で、それぞれの列の 3 つの LED が発光するように切り替えられる。また、レインボー単独装飾部 1700 の A 列の 3 つの LED については、「赤色、紫色、青色」で発光し、B 列の 3 つの LED については、「紫色、青色、緑色」で発光し、C 列の 3 つの LED については、「青色、緑色、オレンジ色」で発光し、D 列の 3 つの LED については、「緑色、オレンジ色、黄色」で発光し、E 列の 3 つの LED については、「オレンジ色、黄色、白色」で発光し、F 列の 3 つの LED については、「黄色、白色、赤色」で発光し、G 列の 3 つの LED については、「白色、赤色、紫色」で発光するものとしている。このように、レインボー単独装飾部 1700 の LED については、所定期間（例えば 0.1 秒）毎に、3 色のうち 1 色を変更するようにし、同時期に出現する発光色が切り換えられるように制御することで、これら L

10

20

30

40

50

LEDが協働して視覚的にレインボー発光態様の発光がなされているかのように視認させることができる。そして、模擬レインボー演出の実行中においては、そのような規則的な発光色の切り替え（3つのLEDが発光する列の切り替え）を繰り返すようにしている。

【2939】

図262は、レインボー単独装飾部1700の装着時に模擬レインボー演出を実行する場合の一例を示すタイミングチャートである。本例では、模擬レインボー演出の実行時において、遊技盤5のLED1~4、扉枠トップユニット450のLED5~7、演出操作ユニット300のLED8~9、扉枠3のLED10~14を用いてレインボー発光態様で点灯する発光演出を実行するのに同期して、レインボー単独装飾部1700のLEDを用いてレインボー発光態様で点灯する通知演出を実行するようにしている。このように、レインボー単独装飾部1700は、模擬レインボー演出（レインボー発光態様で点灯する発光演出）と同じく、レインボー発光態様で点灯することから、模擬レインボー演出の実行中である旨を把握することができ、レインボー発光態様で点灯する発光演出を正常に実行できるかどうかをホールや工場等で確認するためのタイミングであることを目安にすることができる。また、模擬レインボー演出の実行時において、レインボー発光態様を構成するLED（遊技盤5のLED1~4、扉枠トップユニット450のLED5~7、演出操作ユニット300のLED8~9、扉枠3のLED10~14）の一部でLEDが点灯しない異常が発生している場合には、レインボー発光態様を構成する発光色の一部が欠けた不完全な態様となり、レインボー発光態様が成立しない態様で発光することから、模擬レインボー演出の実行中であるかどうかを把握することが困難であるが、そのような異常が発生しているか否かにかかわらず、レインボー単独装飾部1700については、レインボー発光態様で点灯する通知演出を実行するようにしている。これにより、模擬レインボー演出の実行時において、レインボー発光態様を構成するLEDの一部でLEDが点灯しない異常が発生している場合には、レインボー単独装飾部1700との視覚的な相違が生じることから、模擬レインボー演出の実行中であるにもかかわらず、レインボー発光態様で点灯する発光演出を正常に実行できていない旨を容易に把握することができる。

【2940】

なお、レインボー単独装飾部1700については、図柄の非変動表示中である演出紹介期間の実行中における模擬レインボー演出の実行タイミングだけでなく、図柄の変動表示中における当り時のレインボー演出の実行タイミングにも、遊技盤5に対して装着するようにしてもよい。つまり、レインボー単独装飾部1700については、常に、遊技盤5に対して装着するようにしてもよい。このような場合、当り時のレインボー演出の実行時において、遊技盤5のLED1~4、扉枠トップユニット450のLED5~7、演出操作ユニット300のLED8~9、扉枠3のLED10~14を用いてレインボー発光態様で点灯する発光演出を実行するのに同期して、レインボー単独装飾部1700のLEDを用いてレインボー発光態様で点灯する通知演出を実行するようにしている。このように、レインボー単独装飾部1700は、当り時のレインボー演出（レインボー発光態様で点灯する発光演出）と同じく、レインボー発光態様で点灯することから、当り時のレインボー演出の実行中である旨を把握することができ、当りが確定する当り確定演出が実行されていることを目安にすることができる。また、当り時のレインボー演出の実行時において、レインボー発光態様を構成するLED（遊技盤5のLED1~4、扉枠トップユニット450のLED5~7、演出操作ユニット300のLED8~9、扉枠3のLED10~14）の一部でLEDが点灯しない異常が発生している場合には、レインボー発光態様を構成する発光色の一部が欠けた不完全な態様となり、レインボー発光態様が成立しない態様で発光することから、当り時のレインボー演出の実行中であるかどうかを把握することが困難であるが、そのような異常が発生しているか否かにかかわらず、レインボー単独装飾部1700については、レインボー発光態様で点灯する通知演出を実行するようにしている。これにより、当り時のレインボー演出の実行時において、レインボー発光態様を構成するLEDの一部でLEDが点灯しない異常が発生している場合であっても、レインボー単独装飾部1700におけるレインボー発光態様での発光を視認することで、当り時のレ

10

20

30

40

50

インボー演出の実行中である旨を把握することができ、遊技者にとって有益な情報を見逃さないようにすることができる。

【2941】

また、詳しくは上記したが、模擬レインボー演出の実行中において、レインボー発光態様で点灯する発光演出を正常に実行できるかどうかを確認した後は、演出操作部301を操作することで、その模擬レインボー演出を終了することが可能になっている。これにより、工場での製造確認の際に、模擬レインボー演出を実行させて、レインボー発光態様で点灯する発光演出を正常に実行できるかどうかを確認した後は、模擬レインボー演出の実行中の任意のタイミングで演出操作部301を操作することで、模擬レインボー演出を任意のタイミングで終了することができ、その確認後における不必要なレインボー演出の実行が、他の製造確認等に影響を及ぼすことを阻止することができる。また、模擬レインボー演出の実行時において、演出操作部301を操作したときには、遊技盤5のLED1～4、扉枠トップユニット450のLED5～7、演出操作ユニット300のLED8～9、扉枠3のLED10～14を用いてレインボー発光態様で点灯する発光演出を終了するだけでなく、レインボー単独装飾部1700のLEDを用いてレインボー発光態様で点灯する通知演出を終了するようにしている。具体的には、レインボー単独装飾部1700のLEDについて、レインボー発光態様での発光から非発光へ切り替えるようにしている。このように、模擬レインボー演出の実行時において、演出操作部301を操作したときには、レインボー単独装飾部1700のLEDについて、レインボー発光態様での発光から非発光へ切り替えることで、模擬レインボー演出が終了したことを明確に知らせることができる。

【2942】

レインボー単独装飾部1700については、遊技盤5に対して装着していない場合にも、周辺制御基板1510側で異常が発生していると判断することがなく、当り時のレインボー演出や模擬レインボー演出の実行時には、通常通りに、遊技盤5のLED1～4、扉枠トップユニット450のLED5～7、演出操作ユニット300のLED8～9、扉枠3のLED10～14を用いてレインボー発光態様で点灯する発光演出を実行するようにしている。これにより、レインボー発光態様で点灯する発光演出を正常に実行できるかどうかをホールや工場等で確認するときのみ、模擬レインボー演出の実行タイミングを知るために、遊技盤5に対してレインボー単独装飾部1700を装着するようにし、それ以外の期間には、レインボー単独装飾部1700を取り外すことを可能にしている。また、遊技盤5に対してレインボー単独装飾部1700を装着している状態において、レインボー単独装飾部1700のLEDの一部が点灯しない等、レインボー単独装飾部1700におけるレインボー発光態様で点灯する通知演出を正常に実行できない場合にも、周辺制御基板1510側で異常が発生していると判断することがない。つまり、当り時のレインボー演出や模擬レインボー演出の実行時には、通常通りに、遊技盤5のLED1～4、扉枠トップユニット450のLED5～7、演出操作ユニット300のLED8～9、扉枠3のLED10～14を用いてレインボー発光態様で点灯する発光演出を実行するものとし、当り時のレインボー演出や模擬レインボー演出の実行に影響を及ぼすことを阻止することができる。なお、レインボー発光態様を構成するLED（遊技盤5のLED1～4、扉枠トップユニット450のLED5～7、演出操作ユニット300のLED8～9、扉枠3のLED10～14）の一部が点灯しない異常が発生している場合にも、周辺制御基板1510側で異常が発生していると判断することがなく、当り時のレインボー演出や模擬レインボー演出の実行時には、レインボー発光態様を構成する発光色の一部が欠けた不完全な態様（レインボー発光態様が成立しない態様）で発光するようにしている。

【2943】

なお、レインボー単独装飾部1700は、複数の部材を用いずに単独の部材として、レインボー発光態様で点灯することを可能にしているが、裏上前装飾体3310についても、複数の部材を用いずに単独の部材として、7つの番付の表示体それぞれを用いてレインボー発光態様で点灯することを可能にしている。しかしながら、模擬レインボー演出の実

行中には、裏上前装飾体 3 3 1 0 が初期位置から出現位置に動作することなく、初期位置で維持するものとし、裏上前装飾体 3 3 1 0 については、7つの番付の表示体それぞれを用いてレインボー発光態様で点灯しないようにしている。このため、裏上前装飾体 3 3 1 0 については、レインボー発光態様で点灯することが可能であるものの、模擬レインボー演出の実行中である旨を把握することができず、レインボー発光態様で点灯する発光演出を正常に実行できるかどうかをホールや工場等で確認するためのタイミングであることの目安にすることができない。また、裏上前装飾体 3 3 1 0 は、遊技盤 5 の裏側に取付けられていることから、本体枠 4 に対して遊技盤 5 が取り付けられた状態では、遊技盤 5 に対して裏上前装飾体 3 3 1 0 を脱着することができない。つまり、裏上前装飾体 3 3 1 0 は、遊技盤 5 に対して、レインボー単独装飾部 1 7 0 0 のように前面側から容易に脱着することができず、レインボー発光態様で点灯する発光演出を正常に実行できるかどうかをホールや工場等で確認するときのみ、遊技盤 5 に対して裏上前装飾体 3 3 1 0 を装着することが困難になっている。また、遊技盤 5 に対して裏上前装飾体 3 3 1 0 を取り外した状態では、遊技盤 5 の前面側の装飾性が保たれないことから、裏上前装飾体 3 3 1 0 は、レインボー単独装飾部 1 7 0 0 のように模擬レインボー演出の実行タイミングの確認用の部材として適していないものとなっている。

10

【 2 9 4 4 】

上記したように、レインボー単独装飾部 1 7 0 0 には、21個のLEDが実装される基板を備えている。具体的には、レインボー単独装飾部 1 7 0 0 の基板の前面（遊技者に対向する前側を向いた面部）において、トップビュータイプのLEDが実装されている。トップビュータイプのLEDは、レインボー単独装飾部 1 7 0 0 の前方（遊技者側）に向けて光を照射することが可能である。このため、模擬レインボー演出の実行時において、レインボー単独装飾部 1 7 0 0 のLEDを用いてレインボー発光態様で点灯する通知演出を実行する際に、レインボー発光態様を構成する発光色のそれぞれを明るく視認させることができる。

20

【 2 9 4 5 】

また、レインボー単独装飾部 1 7 0 0 の基板としては、少なくとも前面（遊技者に対向する前側を向いた面部）が白色で塗色されている白基板が用いられている。そして、前面にLEDが実装される基板として、白基板が用いられる場合には、白基板以外の基板（例えば、黒基板や緑基板）が用いられる場合よりも高い反射率で光を反射することが可能である。このため、模擬レインボー演出の実行時において、レインボー単独装飾部 1 7 0 0 のLEDを用いてレインボー発光態様で点灯する通知演出を実行する際に、レインボー発光態様を構成する発光色のそれぞれを明るく視認させることができる。

30

【 2 9 4 6 】

また、レインボー単独装飾部 1 7 0 0 の基板の前面（遊技者に対向する前側を向いた面部）のうち、実装されているLEDのそれぞれの周囲には、レインボー発光態様を構成する発光色と同じ色のソルダーレジストからなる被覆膜が形成されている。つまり、レインボー単独装飾部 1 7 0 0 の基板の前面に実装されている21個のLEDは、それぞれのLEDが、レインボー発光態様を構成する発光色である「赤色、紫色、青色、緑色、オレンジ色、黄色、白色」のいずれかで発光するようにしているが、ソルダーレジストからなる被覆膜については、そのLEDの発光色と同じ色を用いるようにしている。具体的には、レインボー発光態様を構成する発光色のうち、「赤色」で発光するLEDの周囲には、「赤色」のソルダーレジストからなる被覆膜を形成し、「紫色」で発光するLEDの周囲には、「紫色」のソルダーレジストからなる被覆膜を形成し、「青色」で発光するLEDの周囲には、「青色」のソルダーレジストからなる被覆膜を形成し、「緑色」で発光するLEDの周囲には、「緑色」のソルダーレジストからなる被覆膜を形成し、「オレンジ色」で発光するLEDの周囲には、「オレンジ色」のソルダーレジストからなる被覆膜を形成し、「黄色」で発光するLEDの周囲には、「黄色」のソルダーレジストからなる被覆膜を形成し、「白色」で発光するLEDの周囲には、「白色」のソルダーレジストからなる被覆膜を形成するようにしている。ここで、ソルダーレジストからなる被覆膜として、レ

40

50

インボア発光態様を構成する発光色と同じ色を用いた場合には、レインボア発光態様を構成する発光色と異なる色を用いた場合よりも高い反射率で、そのレインボア発光態様を構成する発光色を反射することが可能である。このため、模擬レインボア演出の実行時において、レインボア単独装飾部 1700 の LED を用いてレインボア発光態様で点灯する通知演出を実行する際に、レインボア発光態様を構成する発光色のそれぞれを鮮明に視認させることができる。

【2947】

また、上記したソルダーレジストからなる被覆膜については、白色のソルダーレジストをベースとして、レインボア発光態様を構成する発光色と同じ色のソルダーレジストを付加するようにしている。ソルダーレジストからなる被覆膜として、白色のソルダーレジストが用いられる場合には、白色以外のソルダーレジストが用いられる場合よりも高い反射率で光を反射することが可能である。このため、模擬レインボア演出の実行時において、レインボア単独装飾部 1700 の LED を用いてレインボア発光態様で点灯する通知演出を実行する際に、レインボア発光態様を構成する発光色のそれぞれを明るく視認させることができる。なお、ソルダーレジストからなる被覆膜として、ベースとなる白色のソルダーレジストの割合を多くするほど、高い反射率で光を反射することが可能であることから、ソルダーレジストからなる被覆膜については、レインボア発光態様を構成する発光色と同じ色のソルダーレジストよりも、ベースとなる白色のソルダーレジストの割合を多くするほうが好ましい。

【2948】

なお、本例では、当り時のレインボア演出や模擬レインボア演出の実行時において、遊技盤 5 の LED 1 ~ 4、扉枠トップユニット 450 の LED 5 ~ 7、演出操作ユニット 300 の LED 8 ~ 9、扉枠 3 の LED 10 ~ 14 を用いてレインボア発光態様で点灯する発光演出を実行する際に、それぞれの LED については、レインボア発光態様を構成する発光色である「赤色 紫色 青色 緑色 オレンジ色 黄色 白色」の順序で発光するようにしているが、レインボア単独装飾部 1700 の LED のように、それぞれの LED が、レインボア発光態様を構成する発光色である「赤色、紫色、青色、緑色、オレンジ色、黄色、白色」のいずれかで発光するようにしてもよい。つまり、遊技盤 5 の LED 1 ~ 4、扉枠トップユニット 450 の LED 5 ~ 7、演出操作ユニット 300 の LED 8 ~ 9、扉枠 3 の LED 10 ~ 14 については、それぞれの LED がフルカラー LED ではなく、レインボア単独装飾部 1700 のように単色の LED が用いられてもよい。そして、レインボア単独装飾部 1700 のように、例えば、予め定められた 3 色が同時期に出現するようにし、その 3 色を規則的に切り替えることで、レインボア発光態様を実現することができる。このような場合、レインボア発光態様に関与する LED の基板としては、レインボア単独装飾部 1700 と同じく、少なくとも前面（遊技者に対向する前側を向いた面部）が白色で塗色されている白基板が用いられている。また、レインボア発光態様に関与する LED の基板の前面（遊技者に対向する前側を向いた面部）のうち、実装されている LED のそれぞれの周囲には、レインボア単独装飾部 1700 と同じく、レインボア発光態様を構成する発光色と同じ色のソルダーレジストからなる被覆膜が形成されている。また、ソルダーレジストからなる被覆膜については、白色のソルダーレジストをベースとして、レインボア発光態様を構成する発光色と同じ色のソルダーレジストを付加するようにしている。これにより、当り時のレインボア演出や模擬レインボア演出の実行時において、遊技盤 5 の LED 1 ~ 4、扉枠トップユニット 450 の LED 5 ~ 7、演出操作ユニット 300 の LED 8 ~ 9、扉枠 3 の LED 10 ~ 14 を用いてレインボア発光態様で点灯する発光演出を実行する際に、レインボア単独装飾部 1700 と同様の効果を発揮することができる。また、レインボア発光態様に関与する LED の基板の前面（遊技者に対向する前側を向いた面部）のうち、実装されている LED のそれぞれの周囲には、レインボア発光態様を構成する発光色と同じ色のソルダーレジストからなる被覆膜が形成されていることで、LED の発光色がソルダーレジストの色と一致していない場合には、LED が正しい位置に取付けられていないことを把握することができる。

10

20

30

40

50

【 2 9 4 9 】

上記において、レインボー発光態様に関与するLEDの基板としては、少なくとも前面（遊技者に対向する前側を向いた面部）が白色で塗色されている白基板が用いられているが、レインボー発光態様に関与しないLEDの基板としては、レインボー発光態様を構成する発光色と異なる色（例えば、黒色や緑色）で塗色されている基板が用いられている。これにより、レインボー発光態様に関与するLEDについては、高い反射率で光を反射することが可能であるのに対し、レインボー発光態様に関与しないLEDについては、高い反射率で光を反射することが困難となることから、光の視認性に差異が生じるようになり、当り時のレインボー演出や模擬レインボー演出の実行時において、レインボー発光態様を構成する発光色が際立つように視認させることができる。

10

【 2 9 5 0 】

なお、レインボー単独装飾部1700については、その基板の前面（遊技者に対向する前側を向いた面部）にLEDが実装されており、LEDからの直視光を遊技者が視認するように構成されているが、これに限らず、LEDからの光を導光する導光部を設けるようにし、導光部からの間接光を遊技者が視認するように構成してもよい。このような別例について、図263を参照して説明する。図263は、別例のレインボー単独装飾部1700を示す説明図である。別例のレインボー単独装飾部1700には、横並びで7個のLEDが実装される基板を備えているが、その基板は、遊技盤5の盤面に対して垂直方向に設けられている。そして、別例のレインボー単独装飾部1700の基板の前面に実装されている7個のLEDは、それぞれのLEDが、レインボー発光態様を構成する発光色である「赤色、紫色、青色、緑色、オレンジ色、黄色、白色」のいずれかで発光するようにしている。このような場合、例えば、予め定められた3色が同時期に出現するようにし、その3色を規則的に切り替えることで、レインボー発光態様を実現することができる。また、7個のLEDに近接するように導光部が設けられており、導光部の側方からLEDの光を照射することによって、LEDの発光色で導光部を発光させることができる。なお、7個のLEDが実装される基板の前側（遊技者に対向する前側）には、LEDからの直視光を遊技者が視認することがないように、カバー部で覆われている。このように、LEDからの光を導光する導光部を設けるようにし、導光部からの間接光を遊技者が視認するように構成することで、レインボー発光態様に関与するLEDの直視光が、視認する際の目の負担になるといった状況が発生することを防止することができる。

20

30

【 2 9 5 1 】

また、別例のレインボー単独装飾部1700についても、遊技盤5に対して容易に脱着することを可能にしているが、LEDが実装される基板を取り外さずに、導光部のみを取り外すことも可能にしている。ここで、導光部のみを取り外した場合には、導光部でLEDからの光を導光することがなくなり、LEDの発光（発光色）を認識することができなくなる。このため、レインボー発光態様で点灯する発光演出を正常に実行できるかどうかをホールや工場等で確認する確認期間のみ、模擬レインボー演出の実行タイミングを知るために、導光部を取り付けるようにし、それ以外の期間には、導光部を取り外すようにして用いることができる。また、導光部を取り外したとしても、遊技盤5の前面側の装飾性を保つことができることから、別例のレインボー単独装飾部1700では、LEDが実装される基板を含む別例のレインボー単独装飾部1700の全部を取り外さず、導光部のみを取り外すことが好適なものとなっている。

40

【 2 9 5 2 】

[異常検出時におけるレインボー発光の制限について]

本実施形態では、図柄の変動表示中に、少なくとも当り時のレインボー演出（レインボー発光態様で点灯する発光演出）の実行を可能にしているが、何らかの不具合や異常によって当り時のレインボー演出が適切に実行されない場合、遊技興趣の低下要因になってしまう虞がある。そこで本例では、何らかの不具合や異常が発生している場合には、当り時のレインボー演出の実行時において、遊技盤5のLED1～4、扉枠トップユニット450のLED5～7、演出操作ユニット300のLED8～9、扉枠3のLED10～14

50

を用いてレインボー発光態様で点灯する発光演出の実行を制限するようにしている。

【2953】

本例では、図柄の変動表示中に、少なくとも当り時のレインボー演出の実行を可能にするものであればよく、その他にも、レインボー発光態様で点灯する発光演出を実行するレインボー演出として、上記で説明したような、図柄の変動表示中に外れ時のレインボー演出を実行したり、図柄の変動表示中に示唆演出Aとして設定値6を示唆する演出を実行したり、図柄の非変動表示中に模擬レインボー演出を実行したりすることを可能にしてもよい。このようなレインボー演出は、レインボー発光態様で点灯する発光演出を実行する点と同じである。つまり、レインボー演出の実行時には、演出表示装置1600の表示に連動して遊技盤5のLED1~4、扉枠トップユニット450のLED5~7、演出操作ユニット300のLED8~9、扉枠3のLED10~14を用いてレインボー発光態様で点灯する発光演出を実行している。具体的には、レインボー演出の実行時である場合には、装飾図柄の変動表示を開始してからの経過時間が予め決められている所定のタイミングに達すると(タイミングt1)、遊技盤5のLED1~2を「赤色」、遊技盤5のLED3~4を「紫色」、扉枠トップユニット450のLED5~6を「青色」、扉枠トップユニット450のLED7、及び扉枠3のLED8を「緑色」、扉枠3のLED9、及び扉枠3のLED10を「オレンジ色」、扉枠3のLED11~12を「黄色」、扉枠3のLED13~14を「白色」、で発光させるようにしている。つまり、遊技盤5のLED1~4、扉枠トップユニット450のLED5~7、演出操作ユニット300のLED8~9、扉枠3のLED10~14については、2つのグループ毎に異なる発光色で発光させる。

10

20

【2954】

そして、遊技盤5のLED1~4、扉枠トップユニット450のLED5~7、演出操作ユニット300のLED8~9、扉枠3のLED10~14については、所定期間(例えば0.1秒)毎に、「赤色」で発光しているLEDを「紫色」、「紫色」で発光しているLEDを「青色」、「青色」で発光しているLEDを「緑色」、「緑色」で発光しているLEDを「オレンジ色」、「オレンジ色」で発光しているLEDを「黄色」、「黄色」で発光しているLEDを「白色」、「白色」で発光しているLEDを「赤色」、に変更する。このように、遊技盤5のLED1~4、扉枠トップユニット450のLED5~7、演出操作ユニット300のLED8~9、扉枠3のLED10~14については、所定期間(例えば0.1秒)毎に、2つのグループ毎のLEDの発光色を「赤色 紫色 青色 緑色 オレンジ色 黄色 白色 赤色」の予め決められた順序で変更するようにし、タイミングt10に達するまでの間(例えば10秒間)、そのような規則的な変更を繰り返すようにしている。

30

【2955】

このように、遊技盤5のLED1~4、扉枠トップユニット450のLED5~7、演出操作ユニット300のLED8~9、扉枠3のLED10~14は、それぞれの発光色を短い単位発光時間で複数の発光色に順番に切り替えるように制御することで、これらLEDが協働して視覚的にレインボー発光態様の発光がなされているかのように視認させることができるようになり、インパクトのある発光演出を実行することができる。また、遊技盤5のLED1~4、扉枠トップユニット450のLED5~7、演出操作ユニット300のLED8~9、扉枠3のLED10~14は、LED1~14を連動させて制御し、LED1~14を2つのグループ毎に異なる発光色で発光するように複数の色で発光させ、さらに短時間で発光色を切り換えることで、通常よりもインパクトのある発光演出を実行することができる。

40

【2956】

なお、本例では、レインボー発光態様の発光として、複数のLEDを用いて7色を同時期に出現させ、それぞれの発光色を規則的に切り替えるようにしているが、同時期に出現させる発光色としては、7色である必要はなく、予め定められた3色以上の多色が同時期に出現するものであればよい。

50

【 2 9 5 7 】

また、レインボー演出の実行期間においては、演出表示装置 1 6 0 0 の表示領域を複数の表示領域に分けて、複数の表示領域それぞれを異なる表示色で表示するレインボー態様の演出画像を表示する。このようなレインボー態様の演出画像では、所定期間（例えば 0 . 1 秒）毎に、複数の表示領域それぞれで表示されている表示色を「赤色 紫色 青色 緑色 オレンジ色 黄色 白色 赤色」の予め決められた順序で変更するようにし、タイミング t 1 0 に達するまでの間（例えば 5 秒間）、そのような規則的な変更を繰り返すようにしている。なお、レインボー態様の演出画像を表示する対象としては、演出表示装置 1 6 0 0 の表示領域の全部に表示される演出画像、例えば、背景画像を対象としてもよいし、演出表示装置 1 6 0 0 の表示領域の一部に表示される演出画像、例えば、キャラクタやアイテム等の演出画像を対象としてもよい。

10

【 2 9 5 8 】

（裏上前装飾体（可動体）の異常検出時）

詳しくは上記したが、遊技盤 5 に取り付けられた裏上前演出ユニット 3 3 0 0 は、正面視において左右方向に長い長形状の裏上前装飾体 3 3 1 0 と、裏上前装飾体 3 3 1 0 の後方に設けられており前面に複数の L E D が実装されている裏上前装飾基板（図示は省略）と、裏上前装飾体 3 3 1 0 を昇降させる裏上前昇降ユニット（図示は省略）と、を備えており、所定の演出条件が成立すると、裏上前装飾体 3 3 1 0 を初期位置から出現位置に可動して、演出表示装置 1 6 0 0 の前面側に裏上前装飾体 3 3 1 0 が出現することを可能にしている。また、裏上前装飾体 3 3 1 0 は、初期位置から出現位置に可動して演出に用いられた後、所定の演出終了条件が成立すると、出現位置から初期位置に戻すための復帰制御を行うようにしている。このような復帰制御においては、裏上前装飾体 3 3 1 0 が初期位置に復帰したか否かを、検出センサを用いて検出するようにし、裏上前装飾体 3 3 1 0 が初期位置に復帰していない場合には、周辺制御基板 1 5 1 0 側で初期位置エラーが発生していると判断している。そして、裏上前装飾体 3 3 1 0 に対して初期位置エラーが発生していると判断した場合には、その後所定の演出条件が成立したとしても、裏上前装飾体 3 3 1 0 を初期位置から出現位置に可動するための可動制御を行うことを制限している。また、裏上前装飾体 3 3 1 0 に対して初期位置エラーが発生していると判断した場合には、裏上前装飾体 3 3 1 0 を出現位置から初期位置に戻すための復帰制御を、複数回行うようにし、裏上前装飾体 3 3 1 0 が初期位置に復帰した場合には、周辺制御基板 1 5 1 0 側で初期位置エラーが発生しているとの判断を解消するようにしている。

20

30

【 2 9 5 9 】

上記では、図柄の変動表示中や非変動表示中において、所定の演出条件が成立すると、裏上前装飾体 3 3 1 0 を初期位置から出現位置に可動して、演出表示装置 1 6 0 0 の前面側に裏上前装飾体 3 3 1 0 が出現することを可能にしているが、この他にも、例えば、電源投入時において、裏上前装飾体 3 3 1 0 が正常に動作するか否かを確認するために、裏上前装飾体 3 3 1 0 を初期位置から出現位置に可動して、演出表示装置 1 6 0 0 の前面側に裏上前装飾体 3 3 1 0 が出現することを可能にしている。このような場合にも、裏上前装飾体 3 3 1 0 が初期位置から出現位置に可動した後は、出現位置から初期位置に戻すための復帰制御を行うようにし、同様に、裏上前装飾体 3 3 1 0 が初期位置に復帰していない場合には、周辺制御基板 1 5 1 0 側で初期位置エラーが発生していると判断している。

40

【 2 9 6 0 】

図 2 6 4 は、裏上前装飾体 3 3 1 0 の初期位置エラー時にレインボー演出を実行する場合の一例を示すタイミングチャートである。本例では、レインボー演出の実行時において、演出表示装置 1 6 0 0 の表示に連動して遊技盤 5 の L E D 1 ~ 4、扉枠トップユニット 4 5 0 の L E D 5 ~ 7、演出操作ユニット 3 0 0 の L E D 8 ~ 9、扉枠 3 の L E D 1 0 ~ 1 4 を用いてレインボー発光態様で点灯する発光演出を実行しているが、これとは別に、レインボー演出の実行時には、裏上前装飾体 3 3 1 0 における 7 つの番付の表示体を用いてレインボー発光態様で点灯する発光演出を実行している。ここで、裏上前装飾体 3 3 1 0 は、「横綱」、「大関」、「関脇」、のような相撲の 7 つの番付の順位が左から並ぶよ

50

うに設けられており、裏上前装飾基板のLEDにより7つの夫々の番付が独立して発光装飾可能とされている。そして、レインボー演出の実行時には、7つの番付の表示体それぞれを異なる発光色で発光するレインボー発光態様で点灯させる。このようなレインボー発光態様の表示体では、7つの番付それぞれで発光している発光色を「赤色 紫色 青色 緑色 オレンジ色 黄色 白色 赤色」の予め決められた順序で変更するようにし、タイミングt10に達するまでの間（例えば5秒間）、そのような規則的な変更を繰り返すようにしている。

【2961】

そして、裏上前装飾体3310に対して初期位置エラーが発生していない場合には、レインボー演出の実行時において、裏上前装飾体3310における7つの番付の表示体を用いてレインボー発光態様で点灯する発光演出を実行するのに対し、裏上前装飾体3310に対して初期位置エラーが発生している場合には、レインボー演出の実行時において、裏上前装飾体3310における7つの番付の表示体を用いてレインボー発光態様で点灯する発光演出を実行することがなく、裏上前装飾体3310における7つの番付の表示体を消灯した状態としている。つまり、裏上前装飾体3310に対して初期位置エラーが発生している場合には、レインボー演出の実行時において、裏上前装飾体3310における7つの番付の表示体を用いてレインボー発光態様で点灯する発光演出の実行を制限している。例えば、裏上前装飾体3310に対して初期位置エラーが発生している場合において、裏上前装飾体3310における7つの番付の表示体を用いてレインボー発光態様で点灯する発光演出を実行すると、そのレインボー発光態様で点灯する発光演出が目立つことで、裏上前装飾体3310に対して初期位置エラーが発生している旨に気付きやすくなってしま

【2962】

また、裏上前装飾体3310に対して初期位置エラーが発生していない場合には、レインボー演出の実行時において、遊技盤5のLED1～4、扉枠トップユニット450のLED5～7、演出操作ユニット300のLED8～9、扉枠3のLED10～14を用いてレインボー発光態様で点灯する発光演出を実行するのに対し、裏上前装飾体3310に対して初期位置エラーが発生している場合には、レインボー演出の実行時において、遊技盤5のLED1～4、扉枠トップユニット450のLED5～7、演出操作ユニット300のLED8～9、扉枠3のLED10～14を用いてレインボー発光態様で点灯する発光演出を実行することがなく、遊技盤5のLED1～4、扉枠トップユニット450のLED5～7、演出操作ユニット300のLED8～9、扉枠3のLED10～14を消灯した状態としている。つまり、裏上前装飾体3310に対して初期位置エラーが発生している場合には、レインボー演出の実行時において、裏上前装飾体3310における7つの番付の表示体を用いてレインボー発光態様で点灯する発光演出の実行を制限するだけでなく、遊技盤5のLED1～4、扉枠トップユニット450のLED5～7、演出操作ユニット300のLED8～9、扉枠3のLED10～14を用いてレインボー発光態様で点灯する発光演出の実行を制限している。例えば、裏上前装飾体3310に対して初期位置エラーが発生している場合において、遊技盤5のLED1～4、扉枠トップユニット450のLED5～7、演出操作ユニット300のLED8～9、扉枠3のLED10～14を用いてレインボー発光態様で点灯する発光演出のみ実行すると、裏上前装飾体3310における7つの番付の表示体を用いてレインボー発光態様で点灯する発光演出が実行されないことに違和感が生じてしまい、裏上前装飾体3310に対して初期位置エラーが発生している旨に気付きやすくなってしま

のLED10～14を用いてレインボー発光態様で点灯する発光演出も実行しないことで、裏上前装飾体3310に対して初期位置エラーが発生している旨に気付きやすくなる状況が発生することを防止することができる。

【2963】

なお、上記では、裏上前装飾体3310に対して初期位置エラーが発生している場合には、レインボー演出の実行時において、遊技盤5のLED1～4、扉枠トップユニット450のLED5～7、演出操作ユニット300のLED8～9、扉枠3のLED10～14を消灯した状態としているが、別例として、遊技盤5のLED1～4、扉枠トップユニット450のLED5～7、演出操作ユニット300のLED8～9、扉枠3のLED10～14が関与してレインボー発光態様で点灯する発光演出に代えて、扉枠3のLED10～14が関与して単色（例えば、赤色や青色）で点灯する発光演出を実行するようにしてもよい。これにより、裏上前装飾体3310に対して初期位置エラーが発生している場合には、レインボー演出の実行時において、レインボー発光態様で点灯する発光演出を実行しないものの、扉枠3のLED10～14については、単色（例えば、赤色や青色）で点灯する発光演出を実行することで、発光演出に対して期待がもてる状況を維持することができる。

10

【2964】

また、上記では、レインボー演出の実行時において、遊技盤5のLED1～4、扉枠トップユニット450のLED5～7、演出操作ユニット300のLED8～9、扉枠3のLED10～14を用いてレインボー発光態様で点灯する発光演出とは別に、裏上前装飾体3310における7つの番付の表示体を用いてレインボー発光態様で点灯する発光演出を実行しているが、そのようなレインボー発光態様で点灯する発光演出を別々に実行せず、一体的に実行するようにしてもよい。つまり、レインボー演出の実行時において、遊技盤5のLED1～4、扉枠トップユニット450のLED5～7、演出操作ユニット300のLED8～9、扉枠3のLED10～14、裏上前装飾体3310が一体的となって、レインボー発光態様が成立する態様で発光するようにしてもよい。このような構成においては、例えば、裏上前装飾体3310に対して初期位置エラーが発生している場合において、遊技盤5のLED1～4、扉枠トップユニット450のLED5～7、演出操作ユニット300のLED8～9、扉枠3のLED10～14を用いてレインボー発光態様で点灯する発光演出のみ実行すると、レインボー発光態様を構成する発光色の一部が欠けた不完全な態様となり、レインボー発光態様が成立しない態様で発光することになる。このため、本例では、裏上前装飾体3310に対して初期位置エラーが発生している場合において、遊技盤5のLED1～4、扉枠トップユニット450のLED5～7、演出操作ユニット300のLED8～9、扉枠3のLED10～14を用いてレインボー発光態様で点灯する発光演出も実行しないことで、レインボー発光態様が成立しない態様で発光することを防止し、レインボー演出が実行されているかどうか判別できないような状況が発生することを防止することができる。

20

30

【2965】

本例では、裏上前装飾体3310に対して初期位置エラーが発生している場合には、レインボー演出の実行時において、裏上前装飾体3310における7つの番付の表示体を用いてレインボー発光態様で点灯する発光演出を実行しないようにしているが、電源投入時から数時間などの所定時間が経過した後に裏上前装飾体3310に対して初期位置エラーが発生した場合には、その後のレインボー演出の実行時において、裏上前装飾体3310における7つの番付の表示体を用いてレインボー発光態様で点灯する発光演出を実行するようにしている。このような場合には、レインボー演出の実行時において、遊技盤5のLED1～4、扉枠トップユニット450のLED5～7、演出操作ユニット300のLED8～9、扉枠3のLED10～14を用いてレインボー発光態様で点灯する発光演出も実行するようにしている。例えば、電源投入時から数時間などの所定時間が経過するまでの間、レインボー発光態様で点灯する発光演出を実行しているにもかかわらず、遊技を継続している状況で、所定時間が経過した後に突然、レインボー発光態様で点灯する発光演

40

50

出を実行しないようにすると、レインボー発光態様で点灯する発光演出が実行されないことに違和感が生じてしまう。しかしながら、本例では、電源投入時から数時間などの所定時間が経過した後に裏上前装飾体 3 3 1 0 に対して初期位置エラーが発生した場合において、レインボー発光態様で点灯する発光演出を実行することで、そのような違和感が生じることを防止することができる。

【 2 9 6 6 】

また、本例では、裏上前装飾体 3 3 1 0 に対して初期位置エラーが発生している場合には、レインボー演出の実行時において、裏上前装飾体 3 3 1 0 における 7 つの番付の表示体を用いてレインボー発光態様で点灯する発光演出を実行しないようにしているが、そのような初期位置エラーが発生してから数時間などの所定時間が経過した後は、その後のレインボー演出の実行時において、裏上前装飾体 3 3 1 0 における 7 つの番付の表示体を用いてレインボー発光態様で点灯する発光演出を実行するようにしている。このような場合には、レインボー演出の実行時において、遊技盤 5 の LED 1 ~ 4、扉枠トップユニット 4 5 0 の LED 5 ~ 7、演出操作ユニット 3 0 0 の LED 8 ~ 9、扉枠 3 の LED 1 0 ~ 1 4 を用いてレインボー発光態様で点灯する発光演出も実行するようにしている。このような場合、裏上前装飾体 3 3 1 0 に対して初期位置エラーが発生してから数時間などの所定時間が経過するまでの間、初期位置エラーを解消しようとする作業が行われていないことになる。この点、本例では、裏上前装飾体 3 3 1 0 に対して初期位置エラーが発生してから数時間などの所定時間が経過した後は、レインボー演出の実行時において、レインボー発光態様で点灯する発光演出を実行することで、裏上前装飾体 3 3 1 0 が目立つことから、裏上前装飾体 3 3 1 0 に対して初期位置エラーが発生している旨に気付きやすくなり、初期位置エラーを解消しようとする作業が行われていない状況が継続することを防止することができる。

【 2 9 6 7 】

また、本例では、裏上前装飾体 3 3 1 0 に対して初期位置エラーが発生している場合には、レインボー演出の実行時において、裏上前装飾体 3 3 1 0 における 7 つの番付の表示体を用いてレインボー発光態様で点灯する発光演出に加えて、遊技盤 5 の LED 1 ~ 4、扉枠トップユニット 4 5 0 の LED 5 ~ 7、演出操作ユニット 3 0 0 の LED 8 ~ 9、扉枠 3 の LED 1 0 ~ 1 4 を用いてレインボー発光態様で点灯する発光演出を実行しないようにしているが、レインボー発光態様を構成する LED (裏上前装飾体 3 3 1 0、遊技盤 5 の LED 1 ~ 4、扉枠トップユニット 4 5 0 の LED 5 ~ 7、演出操作ユニット 3 0 0 の LED 8 ~ 9、扉枠 3 の LED 1 0 ~ 1 4) については、レインボー演出以外の演出でも用いられている。そして、裏上前装飾体 3 3 1 0 に対して初期位置エラーが発生している場合には、レインボー演出 (当り時のレインボー演出や外れ時のレインボー演出) を実行する変動パターンを決定してレインボー演出を実行する図柄の変動表示中において、レインボー演出以外の演出を実行する際に、レインボー発光態様を構成する LED を点灯しないようにしている。これに対し、レインボー演出を実行しない変動パターンを決定してレインボー演出を実行しない図柄の変動表示中においては、レインボー演出以外の演出を実行する際に、レインボー発光態様を構成する LED を点灯するようにしている。このような構成においては、図柄の変動開始時からレインボー演出を実行するまでの間において、例えば、レインボー演出を予告させる予告演出として、裏上前装飾体 3 3 1 0、遊技盤 5 の LED 1 ~ 4、扉枠トップユニット 4 5 0 の LED 5 ~ 7、演出操作ユニット 3 0 0 の LED 8 ~ 9 を発光制御する場合であっても、そのような予告演出を実行しないようになり、レインボー演出への期待を遊技者が抱くことを抑止することができる。

【 2 9 6 8 】

また、本例では、レインボー演出 (当り時のレインボー演出や外れ時のレインボー演出) の実行時において、裏上前装飾体 3 3 1 0、遊技盤 5 の LED 1 ~ 4、扉枠トップユニット 4 5 0 の LED 5 ~ 7、演出操作ユニット 3 0 0 の LED 8 ~ 9、扉枠 3 の LED 1 0 ~ 1 4 が関与してレインボー発光態様で点灯する発光演出を実行しているのに対し、遊技盤 5 の LED 1 5 ~ 1 7 については、レインボー発光態様を構成する発光色とは関係な

10

20

30

40

50

く、変動パターンに応じた発光演出を継続している。これに対し、裏上前装飾体 3 3 1 0 に対して初期位置エラーが発生している場合には、レインボー演出の実行時において、遊技盤 5 の LED 1 5 ~ 1 7 については、裏上前装飾体 3 3 1 0、遊技盤 5 の LED 1 ~ 4、扉枠トップユニット 4 5 0 の LED 5 ~ 7、演出操作ユニット 3 0 0 の LED 8 ~ 9、扉枠 3 の LED 1 0 ~ 1 4 のように LED が消灯した状態にならず、変動パターンに応じた発光演出を継続するようにしている。これにより、裏上前装飾体 3 3 1 0 に対して初期位置エラーが発生している場合には、レインボー演出の実行時において、レインボー発光態様で点灯する発光演出を実行しないものの、遊技盤 5 の LED 1 5 ~ 1 7 については、変動パターンに応じた発光演出を継続することで、その変動パターンに応じた発光演出に対して期待がもてる状況を維持することができる。

10

【 2 9 6 9 】

また、本例では、裏上前装飾体 3 3 1 0 に対して初期位置エラーが発生している場合には、初期位置エラーが発生していない場合と同じく、レインボー演出の実行時において、演出表示装置 1 6 0 0 の表示領域を複数の表示領域に分けて、複数の表示領域それぞれを異なる表示色で表示するレインボー態様の演出画像を表示している。つまり、裏上前装飾体 3 3 1 0 に対して初期位置エラーが発生している場合には、レインボー演出の実行時において、裏上前装飾体 3 3 1 0、遊技盤 5 の LED 1 ~ 4、扉枠トップユニット 4 5 0 の LED 5 ~ 7、演出操作ユニット 3 0 0 の LED 8 ~ 9、扉枠 3 の LED 1 0 ~ 1 4 が関与してレインボー発光態様で点灯する発光演出を実行しないのに対し、演出表示装置 1 6 0 0 については、レインボー態様の演出画像を表示するようにしている。これにより、演出表示装置 1 6 0 0 の表示領域の周囲の発光領域（裏上前装飾体 3 3 1 0、LED 1 ~ 1 4 による発光）に注目している限りは、レインボー演出が実行されているかどうか判別できないが、演出表示装置 1 6 0 0 の表示領域に注目することで、レインボー態様の演出画像によりレインボー演出が実行されていることを把握することができる。

20

【 2 9 7 0 】

（レインボー態様の演出画像を視認しえない状況の発生時）

上記したように、レインボー演出の実行時には、演出表示装置 1 6 0 0 の表示領域を複数の表示領域に分けて、複数の表示領域それぞれを異なる表示色で表示するレインボー態様の演出画像を表示しているが、レインボー態様の演出画像については、それよりも前面側に別の画像を表示する等すると、遊技者が視認することができなくなる。このように、演出表示装置 1 6 0 0 におけるレインボー態様の演出画像を視認しえない状況が発生している場合には、裏上前装飾体 3 3 1 0、遊技盤 5 の LED 1 ~ 4、扉枠トップユニット 4 5 0 の LED 5 ~ 7、演出操作ユニット 3 0 0 の LED 8 ~ 9、扉枠 3 の LED 1 0 ~ 1 4 が関与してレインボー発光態様で点灯する発光演出の実行を制限している。

30

【 2 9 7 1 】

具体的には、演出表示装置 1 6 0 0 におけるレインボー態様の演出画像を視認しえない状況が発生する場合として、光量調節ボタン 2 2 8 を用いた光量調整操作時や、音量調節ボタン 2 2 7 を用いた音量調整操作時が挙げられる。本例の皿ユニット 2 0 0 には、演出操作ユニット 3 0 0 における演出操作部 3 0 1 の右側において、遊技者が操作可能な光量調節ボタン 2 2 8 が設けられている。扉枠 3 や遊技盤 5 に設けられている発光装飾体の LED として、遊技盤 5 の LED 1 ~ 4、扉枠トップユニット 4 5 0 の LED 5 ~ 7、演出操作ユニット 3 0 0 の LED 8 ~ 9、扉枠 3 の LED 1 0 ~ 1 4 については、光量調節ボタン 2 2 8 を用いた光量調整操作が行われることで、段階的に光量を調整することを可能にしている。例えば、LED の光量の段階を 1（最低の光量） 2 3 4 5（最大の光量）と調整することを可能にし、光量調節ボタン 2 2 8 を上方向に操作して段階が大きくなるほど、LED の光量が増加し、光量調節ボタン 2 2 8 を下方向に操作して段階が小さくなるほど、LED の光量が減少するようにしている。皿ユニット 2 0 0 には、演出操作ユニット 3 0 0 における演出操作部 3 0 1 の右側において、遊技者が操作可能な音量調節ボタン 2 2 7 が設けられている。各種スピーカ（本体枠スピーカ 6 2 2 等）から出力される音声については、音量調節ボタン 2 2 7 を用いた音量調整操作が行われることで、段

40

50

階的に音量を調整することを可能にしている。例えば、各種スピーカから出力される音量の段階を1（最低の音量） 2 3 4 5（最大の音量）と調整することを可能にし、音量調節ボタン227を上方向に操作して段階が大きくなるほど、各種スピーカから出力される音量が増加し、音量調節ボタン227を下方向に操作して段階が小さくなるほど、各種スピーカから出力される音量が減少するようにしている。なお、光量や音量については、図柄の変動中や非変動中のいずれにおいても調整を可能にしている。

【2972】

そして、光量調節ボタン228を用いた光量調整操作時には、演出表示装置1600の表示領域において、LEDの光量の段階を知らせるための光量調整画像を表示するようにし、音量調節ボタン227を用いた音量調整操作時には、演出表示装置1600の表示領域において、各種スピーカから出力される音量の段階を知らせるための音量調整画像を表示するようにしている。これらの光量調整画像や音量調整画像については、演出表示装置1600におけるレインボー態様の演出画像よりも前面側に表示するものとしている。このため、光量調節ボタン228を用いた光量調整操作時や、音量調節ボタン227を用いた音量調整操作時には、光量調整画像や音量調整画像によって、レインボー態様の演出画像の少なくとも一部を視認しえない状況になることから、周辺制御基板1510側でレインボー態様の演出画像を視認しえない状況が発生していると判断している。また、光量調節ボタン228を用いた光量調整操作や、音量調節ボタン227を用いた音量調整操作の終了に伴い、所定時間（例えば、2～3秒）が経過した後は、光量調整画像や音量調整画像を消去するようにし、レインボー態様の演出画像を視認しうる状況に戻ることから、周辺制御基板1510側でレインボー態様の演出画像を視認しえない状況が発生しているとの判断を解消するようにしている。

【2973】

また、演出表示装置1600におけるレインボー態様の演出画像を視認しえない状況が発生する場合として、演出表示装置1600の前面側において、裏上前装飾体3310が出現位置に可動したままで異常停止している場合が挙げられる。本例の裏上前装飾体3310は、所定の演出条件が成立すると、初期位置から出現位置に可動して、演出表示装置1600の前面側に裏上前装飾体3310が出現することを可能にしている。また、裏上前装飾体3310は、初期位置から出現位置に可動して演出に用いられた後、所定の演出終了条件が成立すると、出現位置から初期位置に戻すための復帰制御を行うようにしているが、このような復帰制御においては、裏上前装飾体3310が出現位置に可動したままで異常停止し、裏上前装飾体3310が初期位置に復帰していない場合がある。このような場合には、裏上前装飾体3310の異常停止によって、レインボー態様の演出画像の少なくとも一部を視認しえない状況になることから、周辺制御基板1510側でレインボー態様の演出画像を視認しえない状況が発生していると判断している。また、裏上前装飾体3310が出現位置で異常停止していると判断した場合には、裏上前装飾体3310を出現位置から初期位置に戻すための復帰制御を、複数回行うようにし、裏上前装飾体3310が初期位置に復帰した場合には、レインボー態様の演出画像を視認しうる状況に戻るから、周辺制御基板1510側でレインボー態様の演出画像を視認しえない状況が発生しているとの判断を解消するようにしている。

【2974】

図265は、演出表示装置1600におけるレインボー態様の演出画像を視認しえない状況の発生時にレインボー演出を実行する場合の一例を示すタイミングチャートである。本例では、演出表示装置1600におけるレインボー態様の演出画像を視認しえない状況が発生していない場合には、レインボー演出の実行時において、裏上前装飾体3310、遊技盤5のLED1～4、扉枠トップユニット450のLED5～7、演出操作ユニット300のLED8～9、扉枠3のLED10～14が関与してレインボー発光態様で点灯する発光演出を実行するのに対し、演出表示装置1600におけるレインボー態様の演出画像を視認しえない状況が発生している場合には、レインボー演出の実行時において、裏上前装飾体3310、遊技盤5のLED1～4、扉枠トップユニット450のLED5～

10

20

30

40

50

7、演出操作ユニット300のLED8～9、扉枠3のLED10～14が関与してレインボー発光態様で点灯する発光演出を実行することがなく、それらを消灯した状態としている。つまり、演出表示装置1600におけるレインボー態様の演出画像を視認しえない状況が発生している場合には、レインボー演出の実行時において、演出表示装置1600の表示領域の周囲の発光領域（裏上前装飾体3310、LED1～14による発光）におけるレインボー発光態様で点灯する発光演出の実行を制限している。例えば、演出表示装置1600におけるレインボー態様の演出画像を視認しえない状況が発生している場合において、演出表示装置1600の表示領域の周囲の発光領域におけるレインボー発光態様で点灯する発光演出のみ実行すると、レインボー態様の演出画像が視認しえないことに違和感が生じてしまう。しかしながら、本例では、演出表示装置1600におけるレインボー態様の演出画像を視認しえない状況が発生している場合において、演出表示装置1600の表示領域の周囲の発光領域におけるレインボー発光態様で点灯する発光演出を実行しないことで、そのような違和感が生じることを防止することができる。

10

【2975】

また、本例では、演出表示装置1600におけるレインボー態様の演出画像を視認しえない状況が発生している場合には、レインボー演出の実行時において、裏上前装飾体3310、遊技盤5のLED1～4、扉枠トップユニット450のLED5～7、演出操作ユニット300のLED8～9、扉枠3のLED10～14が関与してレインボー発光態様で点灯する発光演出を実行しないようにしているが、レインボー演出の実行期間において、レインボー態様の演出画像を視認しうる状況に戻されたとしても、その残り時間においては、レインボー発光態様で点灯する発光演出を実行しない状況を継続するようにしている。例えば、レインボー演出の実行期間のうち、レインボー態様の演出画像を視認しうる状況に戻された後の残り時間が短すぎる場合には、裏上前装飾体3310、遊技盤5のLED1～4、扉枠トップユニット450のLED5～7、演出操作ユニット300のLED8～9、扉枠3のLED10～14が関与してレインボー発光態様で点灯する発光演出を実行したとしても、レインボー演出が実行されているかどうか判別できない可能性がある。このため、本例では、レインボー演出の実行期間において、レインボー態様の演出画像を視認しうる状況に戻されたとしても、その残り時間においては、レインボー発光態様で点灯する発光演出を実行しない状況を継続することで、レインボー演出が実行されているかどうか判別できない状況が発生することを防止することができる。

20

30

【2976】

なお、上記では、演出表示装置1600におけるレインボー態様の演出画像を視認しえない状況が発生している場合には、レインボー演出の実行時において、遊技盤5のLED1～4、扉枠トップユニット450のLED5～7、演出操作ユニット300のLED8～9、扉枠3のLED10～14を消灯した状態としているが、別例として、遊技盤5のLED1～4、扉枠トップユニット450のLED5～7、演出操作ユニット300のLED8～9、扉枠3のLED10～14が関与してレインボー発光態様で点灯する発光演出に代えて、扉枠3のLED10～14が関与して単色（例えば、赤色や青色）で点灯する発光演出を実行するようにしてもよい。これにより、演出表示装置1600におけるレインボー態様の演出画像を視認しえない状況が発生している場合には、レインボー演出の実行時において、レインボー発光態様で点灯する発光演出を実行しないものの、扉枠3のLED10～14については、単色（例えば、赤色や青色）で点灯する発光演出を実行することで、発光演出に対して期待がもてる状況を維持することができる。

40

【2977】

また、本例では、レインボー演出（当り時のレインボー演出や外れ時のレインボー演出）の実行時において、裏上前装飾体3310、遊技盤5のLED1～4、扉枠トップユニット450のLED5～7、演出操作ユニット300のLED8～9、扉枠3のLED10～14が関与してレインボー発光態様で点灯する発光演出を実行しているのに対し、遊技盤5のLED15～17については、レインボー発光態様を構成する発光色とは関係なく、変動パターンに応じた発光演出を継続している。これに対し、演出表示装置1600

50

におけるレインボー態様の演出画像を視認しえない状況が発生している場合には、レインボー演出の実行時において、遊技盤5のLED15～17については、裏上前装飾体3310、遊技盤5のLED1～4、扉枠トップユニット450のLED5～7、演出操作ユニット300のLED8～9、扉枠3のLED10～14のようにLEDが消灯した状態にならず、変動パターンに応じた発光演出を継続するようにしている。これにより、演出表示装置1600におけるレインボー態様の演出画像を視認しえない状況が発生している場合には、レインボー演出の実行時において、レインボー発光態様で点灯する発光演出を実行しないものの、遊技盤5のLED15～17については、変動パターンに応じた発光演出を継続することで、その変動パターンに応じた発光演出に対して期待がもてる状況を維持することができる。

10

【2978】

また、本例では、演出表示装置1600におけるレインボー態様の演出画像を視認しうる状況では、球詰まり（例えば、払出装580から多くの遊技球Bが払出されて、上皿201が遊技球Bで一杯になった状態）等の異常が発生したとしても、レインボー演出の実行時において、裏上前装飾体3310、遊技盤5のLED1～4、扉枠トップユニット450のLED5～7、演出操作ユニット300のLED8～9、扉枠3のLED10～14が関与してレインボー発光態様で点灯する発光演出を実行するようにしている。例えば、演出表示装置1600におけるレインボー態様の演出画像を視認しうる状況では、演出表示装置1600の表示領域の周囲の発光領域におけるレインボー発光態様で点灯する発光演出を実行しないようにすると、レインボー発光態様で点灯する発光演出が実行されないことに違和感が生じてしまう。しかしながら、本例では、演出表示装置1600におけるレインボー態様の演出画像を視認しうる状況において、レインボー発光態様で点灯する発光演出を実行することで、そのような違和感が生じることを防止することができる。

20

【2979】

（パチンコ機の異常検出時）

上記したように、レインボー演出の実行時には、演出表示装置1600の表示に連動して遊技盤5のLED1～4、扉枠トップユニット450のLED5～7、演出操作ユニット300のLED8～9、扉枠3のLED10～14を用いてレインボー発光態様で点灯する発光演出を実行しているが、パチンコ機1に対して何らかの異常が発生している場合には、演出表示装置1600の表示に連動して遊技盤5のLED1～4、扉枠トップユニット450のLED5～7、演出操作ユニット300のLED8～9、扉枠3のLED10～14を用いてレインボー発光態様で点灯する発光演出の実行を制限している。また、パチンコ機1に対する異常の種類によっては、レインボー発光態様を構成するLED（裏上前装飾体3310、遊技盤5のLED1～4、扉枠トップユニット450のLED5～7、演出操作ユニット300のLED8～9、扉枠3のLED10～14）以外の発光についても、実行を制限するようにしている。

30

【2980】

具体的には、パチンコ機1に対する異常として、不正行為が行われている可能性が低い第1の異常と、不正行為が行われている可能性が中程度である第2の異常と、不正行為が行われている可能性が高い第3の異常と、がある。第1の異常としては、払出装580から多くの遊技球Bが払出されて、上皿201及び下皿202内が遊技球Bで一杯になり、上皿201及び下皿202へ遊技球Bを放出することができなくなる状態がある。このような状態では、払出装580から多くの遊技球Bが払い出されたただけであり、主制御基板1310側で第1の異常が発生していると判断している。また、上皿201及び下皿202から球抜きを行い、上皿201及び下皿202へ遊技球Bを放出することができる状態に戻された場合には、主制御基板1310側で第1の異常が発生しているとの判断を解消するようにしている。

40

【2981】

また、第2の異常としては、外枠2に対して本体枠4が開放している状態がある。このような状態では、ホール店員が外枠2に対して本体枠4を開放しただけである可能性もあ

50

り、主制御基板 1 3 1 0 側で第 2 の異常が発生していると判断している。また、外枠 2 に対して本体枠 4 が閉鎖された場合には、主制御基板 1 3 1 0 側で第 2 の異常が発生しているとの判断を解消するようにしている。

【 2 9 8 2 】

また、第 3 の異常としては、パチンコ機 1 をゆすったり、叩いたりすることでパチンコ機 1 に加えられる振動を検知する振動センサによって、振動を検知している状態や、パチンコ機 1 に磁石を近づけることでパチンコ機 1 に加えられる磁気を検知する磁気センサ 1 0 5 0 によって、磁気を検知している状態がある。このような状態では、振動や磁気によって不正行為が行われている可能性があり、振動センサや磁気センサからの検出信号が入力されているときに、主制御基板 1 3 1 0 側で第 3 の異常が発生していると判断している。また、振動や磁気を検知していない状態に戻された場合であっても、主制御基板 1 3 1 0 側で第 3 の異常が発生しているとの判断を解消することがなく、電源を再投入することで、主制御基板 1 3 1 0 側で第 3 の異常が発生しているとの判断を解消するようにしている。

【 2 9 8 3 】

図 2 6 6 は、第 1 ～ 第 3 の異常発生時にレインボー演出を実行する場合の一例を示すタイミングチャートである。本例では、第 1 ～ 第 3 の異常が発生していない場合には、レインボー演出の実行時において、裏上前装飾体 3 3 1 0、遊技盤 5 の LED 1 ～ 4、扉枠トップユニット 4 5 0 の LED 5 ～ 7、演出操作ユニット 3 0 0 の LED 8 ～ 9、扉枠 3 の LED 1 0 ～ 1 4 が関与してレインボー発光態様で点灯する発光演出を実行している。これに対し、第 1 の異常が発生している場合には、レインボー演出の実行時において、扉枠 3 の LED 1 0 ～ 1 4 だけが単色（例えば、赤色や青色）で点灯するエラー通知演出を実行するようにし、残りの裏上前装飾体 3 3 1 0、遊技盤 5 の LED 1 ～ 4、扉枠トップユニット 4 5 0 の LED 5 ～ 7、演出操作ユニット 3 0 0 の LED 8 ～ 9 については、レインボー発光態様で点灯する発光演出を実行している。これにより、レインボー発光態様で点灯する発光演出に対して期待がもてる状況を維持しつつ、パチンコ機 1 に対して何らかの異常が発生している旨に気付かせることができる。

【 2 9 8 4 】

また、第 2 の異常や第 3 の異常が発生している場合には、レインボー演出の実行時において、裏上前装飾体 3 3 1 0、遊技盤 5 の LED 1 ～ 4、扉枠トップユニット 4 5 0 の LED 5 ～ 7、演出操作ユニット 3 0 0 の LED 8 ～ 9、扉枠 3 の LED 1 0 ～ 1 4 が関与してレインボー発光態様で点灯する発光演出を実行することがなく、レインボー発光態様を構成する LED（裏上前装飾体 3 3 1 0、LED 1 ～ 1 4）については、単色（例えば、赤色や青色）で点灯するエラー通知演出を実行している。つまり、レインボー演出の実行時よりも前に第 2 の異常や第 3 の異常が発生している場合には、演出表示装置 1 6 0 0 の表示領域の周囲の発光領域（裏上前装飾体 3 3 1 0、LED 1 ～ 1 4）におけるレインボー発光態様で点灯する発光演出の実行を制限している。これにより、レインボー演出の実行中であることを把握することができない状況が発生し、パチンコ機 1 に対して何らかの異常が発生している旨に気付かせることができる。

【 2 9 8 5 】

本例では、第 1 ～ 第 3 の異常が発生していない場合には、レインボー演出（当り時のレインボー演出や外れ時のレインボー演出）の実行時において、裏上前装飾体 3 3 1 0、遊技盤 5 の LED 1 ～ 4、扉枠トップユニット 4 5 0 の LED 5 ～ 7、演出操作ユニット 3 0 0 の LED 8 ～ 9、扉枠 3 の LED 1 0 ～ 1 4 が関与してレインボー発光態様で点灯する発光演出を実行しているのに対し、遊技盤 5 の LED 1 5 ～ 1 7 については、レインボー発光態様を構成する発光色とは関係なく、変動パターンに応じた発光演出を継続している。これに対し、第 1 の異常が発生している場合には、レインボー演出の実行時において、遊技盤 5 の LED 1 5 ～ 1 7 については、扉枠 3 の LED 1 0 ～ 1 4 のように LED がエラー通知した状態にならず、変動パターンに応じた発光演出を継続するようにしている。このように、第 1 の異常が発生している場合には、レインボー演出の実行時において、

変動パターンに応じた発光演出を継続することで、その変動パターンに応じた発光演出に対して期待がもてる状況を維持することができる。

【2986】

同様に、第2の異常が発生している場合には、レインボー演出の実行時において、遊技盤5のLED15～17については、レインボー発光態様を構成するLED（裏上前装飾体3310、LED1～14）のようにLEDがエラー通知した状態にならず、変動パターンに応じた発光演出を継続するようにしている。これにより、第2の異常が発生している場合には、レインボー演出の実行時において、レインボー発光態様で点灯する発光演出を実行しないものの、遊技盤5のLED15～17については、変動パターンに応じた発光演出を継続することで、パチンコ機1に対して何らかの異常が発生している旨を通知しながらも、変動パターンに応じた発光演出に対して期待がもてる状況を維持することができる。

10

【2987】

一方、第3の異常が発生している場合には、レインボー演出の実行時において、遊技盤5のLED15～17については、レインボー発光態様を構成するLED（裏上前装飾体3310、LED1～14）のようにLEDを単色（例えば、赤色や青色）で点灯してエラー通知した状態とし、変動パターンに応じた発光演出を中止するようにしている。これにより、第3の異常が発生している場合には、レインボー演出の実行時において、レインボー発光態様で点灯する発光演出を実行しないだけでなく、遊技盤5のLED15～17についても、変動パターンに応じた発光演出を実行しないことで、変動パターンに応じた発光演出に対して期待がもてる状況を排除して、パチンコ機1に対して何らかの不正行為が行われている旨に気付かせることができる。

20

【2988】

また、本例では、レインボー演出の実行時において、演出表示装置1600の表示領域を複数の表示領域に分けて、複数の表示領域それぞれを異なる表示色で表示するレインボー態様の演出画像を表示しているが、第1～第3の異常が発生している場合には、演出表示装置1600において、その異常の種類を通知する画像を表示している。ただし、第1の異常が発生している場合には、その異常の種類を通知する画像を表示しても、レインボー態様の演出画像を視認しうる状況を維持するのに対し、第2の異常や第3の異常が発生している場合には、その異常の種類を通知する画像を表示したときに、レインボー態様の演出画像を視認しえない状況とし、レインボー態様の演出画像によっては、レインボー演出の実行中であることを把握できないようにしている。

30

【2989】

図267は、レインボー演出の実行中に第1～第3の異常が発生した場合の一例を示すタイミングチャートである。本例では、レインボー演出の実行期間において、裏上前装飾体3310、遊技盤5のLED1～4、扉枠トップユニット450のLED5～7、演出操作ユニット300のLED8～9、扉枠3のLED10～14が関与してレインボー発光態様で点灯する発光演出を実行している。そして、レインボー演出の実行期間において、第1の異常が発生した場合には、扉枠3のLED10～14だけが単色（例えば、赤色や青色）で点灯するエラー通知演出を実行するようにし、残りの裏上前装飾体3310、遊技盤5のLED1～4、扉枠トップユニット450のLED5～7、演出操作ユニット300のLED8～9については、レインボー発光態様で点灯する発光演出を継続するようにしている。これにより、レインボー発光態様で点灯する発光演出に対して期待がもてる状況を維持しつつ、パチンコ機1に対して何らかの異常が発生している旨に気付かせることができる。

40

【2990】

また、レインボー演出の実行期間において、第2の異常や第3の異常が発生した場合には、裏上前装飾体3310、遊技盤5のLED1～4、扉枠トップユニット450のLED5～7、演出操作ユニット300のLED8～9、扉枠3のLED10～14が関与してレインボー発光態様で点灯する発光演出を中止し、レインボー発光態様を構成するLE

50

D（裏上前装飾体 3 3 1 0、LED 1 ~ 1 4）については、単色（例えば、赤色や青色）で点灯するエラー通知演出を実行している。つまり、レインボー演出の実行期間において、第 2 の異常や第 3 の異常が発生した場合には、演出表示装置 1 6 0 0 の表示領域の周囲の発光領域（裏上前装飾体 3 3 1 0、LED 1 ~ 1 4）におけるレインボー発光態様で点灯する発光演出の実行を制限している。これにより、レインボー演出の実行中であることを把握することができない状況が発生し、パチンコ機 1 に対して何らかの異常が発生している旨に気付かせることができる。

【 2 9 9 1 】

本例では、レインボー演出（当り時のレインボー演出や外れ時のレインボー演出）の実行期間において、裏上前装飾体 3 3 1 0、遊技盤 5 の LED 1 ~ 4、扉枠トップユニット 4 5 0 の LED 5 ~ 7、演出操作ユニット 3 0 0 の LED 8 ~ 9、扉枠 3 の LED 1 0 ~ 1 4 が関与してレインボー発光態様で点灯する発光演出を実行しているのに対し、遊技盤 5 の LED 1 5 ~ 1 7 については、レインボー発光態様を構成する発光色とは関係なく、変動パターンに応じた発光演出を継続している。これに対し、レインボー演出の実行期間において、第 1 の異常が発生した場合には、遊技盤 5 の LED 1 5 ~ 1 7 については、扉枠 3 の LED 1 0 ~ 1 4 のように LED がエラー通知した状態にならず、変動パターンに応じた発光演出を継続するようにしている。このように、レインボー演出の実行期間において、第 1 の異常が発生した場合には、変動パターンに応じた発光演出を継続することで、その変動パターンに応じた発光演出に対して期待がもてる状況を維持することができる。

【 2 9 9 2 】

同様に、レインボー演出の実行期間において、第 2 の異常が発生した場合には、遊技盤 5 の LED 1 5 ~ 1 7 については、レインボー発光態様を構成する LED（裏上前装飾体 3 3 1 0、LED 1 ~ 1 4）のように LED がエラー通知した状態にならず、変動パターンに応じた発光演出を継続するようにしている。これにより、レインボー演出の実行期間において、第 2 の異常が発生した場合には、レインボー発光態様で点灯する発光演出を中止するものの、遊技盤 5 の LED 1 5 ~ 1 7 については、変動パターンに応じた発光演出を継続することで、パチンコ機 1 に対して何らかの異常が発生している旨を通知しながらも、変動パターンに応じた発光演出に対して期待がもてる状況を維持することができる。

【 2 9 9 3 】

一方、レインボー演出の実行期間において、第 3 の異常が発生した場合には、遊技盤 5 の LED 1 5 ~ 1 7 については、レインボー発光態様を構成する LED（裏上前装飾体 3 3 1 0、LED 1 ~ 1 4）のように LED を単色（例えば、赤色や青色）で点灯してエラー通知した状態とし、変動パターンに応じた発光演出を中止するようにしている。これにより、レインボー演出の実行期間において、第 3 の異常が発生した場合には、レインボー発光態様で点灯する発光演出を中止するだけでなく、遊技盤 5 の LED 1 5 ~ 1 7 についても、変動パターンに応じた発光演出を中止することで、変動パターンに応じた発光演出に対して期待がもてる状況を排除して、パチンコ機 1 に対して何らかの不正行為が行われている旨に気付かせることができる。

【 2 9 9 4 】

また、本例では、レインボー演出の実行時において、演出表示装置 1 6 0 0 の表示領域を複数の表示領域に分けて、複数の表示領域それぞれを異なる表示色で表示するレインボー態様の演出画像を表示しているが、レインボー演出の実行期間において、第 1 ~ 第 3 の異常が発生した場合には、演出表示装置 1 6 0 0 において、その異常の種類を通知する画像を表示している。ただし、第 1 の異常が発生した場合には、その異常の種類を通知する画像を表示しても、レインボー態様の演出画像を視認しうる状況を維持するのに対し、第 2 の異常や第 3 の異常が発生した場合には、その異常の種類を通知する画像を表示したときに、レインボー態様の演出画像を視認しえない状況とし、レインボー態様の演出画像によっては、レインボー演出の実行中であることを把握できないようにしている。

【 2 9 9 5 】

また、本例では、第 2 の異常が発生している場合には、レインボー演出の実行時におい

10

20

30

40

50

て、裏上前装飾体 3310、遊技盤 5 の LED 1～4、扉枠トップユニット 450 の LED 5～7、演出操作ユニット 300 の LED 8～9、扉枠 3 の LED 10～14 が関与してレインボー発光態様で点灯する発光演出を実行しないようにしている。同様に、レインボー演出の実行期間において、第 2 の異常が発生した場合には、裏上前装飾体 3310、遊技盤 5 の LED 1～4、扉枠トップユニット 450 の LED 5～7、演出操作ユニット 300 の LED 8～9、扉枠 3 の LED 10～14 が関与してレインボー発光態様で点灯する発光演出を中止するようにしている。このような状況下で、レインボー演出の実行期間において、第 2 の異常が解消されたとしても、その残り時間においては、レインボー発光態様で点灯する発光演出を実行しない状況を継続するようにしている。例えば、レインボー演出の実行期間のうち、レインボー態様の演出画像を視認しうる状況に戻された後の残り時間が短すぎる場合には、裏上前装飾体 3310、遊技盤 5 の LED 1～4、扉枠トップユニット 450 の LED 5～7、演出操作ユニット 300 の LED 8～9、扉枠 3 の LED 10～14 が関与してレインボー発光態様で点灯する発光演出を実行したとしても、レインボー演出が実行されているかどうか判別できない可能性がある。このため、本例では、レインボー演出の実行期間において、第 2 の異常が解消されたとしても、その残り時間においては、レインボー発光態様で点灯する発光演出を実行しない状況を継続することで、レインボー演出が実行されているかどうか判別できない状況が発生することを防止することができる。

10

【2996】

[レインボー発光の LED の増減を伴うレインボー演出]

20

上記では、図柄の変動表示中に、当りとなる可能性が高いことを示唆する高期待度演出として、レインボー演出を実行するようにし、レインボー演出の実行時には、演出表示装置 1600 の表示に連動して遊技盤 5 の LED 1～4、扉枠トップユニット 450 の LED 5～7、演出操作ユニット 300 の LED 8～9、扉枠 3 の LED 10～14 を用いてレインボー発光態様で点灯する発光演出を実行しているが、本例では、レインボー発光態様に関与する発光装飾体として、複数の LED が環状に並べられている環状装飾部 1710 を設けるようにし、レインボー演出の実行時には、環状装飾部 1710 の LED を用いてレインボー発光態様で点灯する発光演出を実行する場合について、以下に説明する。このような環状装飾部 1710 については、レインボー発光態様に関与する LED の数が増減することを可能にしておき、レインボー発光態様で点灯する発光演出に対するインパクト

30

【2997】

図 269 は、環状装飾部 1710 を示す説明図である。環状装飾部 1710 には、内側において、7 個の LED が環状に並べられている第 1 の環状装飾部 1710 A と、外側において、第 1 の環状装飾部 1710 A よりも LED の数が多い 14 個の LED が並べられている第 2 の環状装飾部 1710 B と、が設けられている。そして、環状装飾部 1710 は、第 1 の環状装飾部 1710 A と第 2 の環状装飾部 1710 B のそれぞれで、レインボー発光態様で点灯させることを可能にしている。なお、環状装飾部 1710 は、遊技盤 5 の前面側のうち、遊技領域 5 a 内に設けられる発光装飾体の一つとして設けられている。

【2998】

40

本例では、第 1 の環状装飾部 1710 A の LED が関与してレインボー発光態様で点灯する発光演出の実行期間において、第 1 の環状装飾部 1710 A の LED それぞれを異なる発光色で発光するレインボー発光態様で点灯させる。このようなレインボー発光態様の第 1 の環状装飾部 1710 A では、第 1 の環状装飾部 1710 A の LED それぞれで発光している発光色を「赤色 紫色 青色 緑色 オレンジ色 黄色 白色 赤色」の予め決められた順序で変更するようにし、そのような規則的な変更を繰り返すようにしている。

【2999】

また、第 2 の環状装飾部 1710 B の LED が関与してレインボー発光態様で点灯する発光演出の実行期間において、第 2 の環状装飾部 1710 B における隣接する 2 つの LED を 1 つのグループとして、2 つの LED のグループそれぞれを異なる発光色で発光する

50

レインボー発光態様で点灯させる。このようなレインボー発光態様の第2の環状装飾部1710Bでは、2つのLEDのグループそれぞれで発光している発光色を「赤色 紫色 青色 緑色 オレンジ色 黄色 白色 赤色」の予め決められた順序で変更するようにし、そのような規則的な変更を繰り返すようにしている。

【3000】

このように、第1の環状装飾部1710AのLEDや第2の環状装飾部1710BのLEDについては、それぞれの発光色を短い単位発光時間で複数の発光色に順番に切り替えるように制御することで、これらLEDが協働して視覚的にレインボー発光態様の発光がなされているかのように視認させることができるようになり、インパクトのある発光演出を実行することができる。また、第1の環状装飾部1710AのLEDについては、7個のLEDを連動させて制御し、7個のLEDを異なる発光色で発光するように複数の色で発光させ、さらに短時間で発光色を切り換えることで、通常よりもインパクトのある発光演出を実行することができる。同様に、第2の環状装飾部1710BのLEDについては、14個のLEDを連動させて制御し、2つのLEDのグループそれぞれを異なる発光色で発光するように複数の色で発光させ、さらに短時間で発光色を切り換えることで、通常よりもインパクトのある発光演出を実行することができる。

10

【3001】

なお、本例では、レインボー発光態様の発光として、複数のLEDを用いて7色を同時期に出現させ、それぞれの発光色を規則的に切り替えるようにしているが、同時期に出現させる発光色としては、7色である必要はなく、予め定められた3色以上の多色が同時期に出現するものであればよい。

20

【3002】

本例では、変動パターンに応じた演出として、図柄の変動表示中に高期待度演出としてのレインボー演出を実行可能とし、図柄の変動表示の結果として当りが導出される当り時のレインボー演出と、図柄の変動表示中にレインボー演出を実行するものの、図柄の変動表示の結果として外れが導出される外れ時のレインボー演出と、が設定されている。つまり、当り時には、当り時のレインボー演出を実行する変動パターンを決定することを可能とし、外れ時には、外れ時のレインボー演出を実行する変動パターンを決定することを可能としている。そして、外れ時には、他の外れ時の演出を実行する変動パターンよりも外れ時のレインボー演出を実行する変動パターンを決定する割合を低くすることで、他の外れ時の演出よりも外れ時のレインボー演出の実行頻度が低くなるようにしている。これにより、レインボー演出の実行時には、当り時のレインボー演出であるか外れ時のレインボー演出であるかを判別できないものの、当り時のレインボー演出の実行である割合が高く、当りとなる可能性が高いことを示唆するようになっている。

30

【3003】

図270は、環状装飾部1710を用いたレインボー演出の一例を示すタイミングチャートである。まず、周辺制御基板1510における周辺制御ICのCPUは、主制御基板1310から変動パターンコマンドを受信すると、変動パターンコマンドから特定される変動パターンに応じた演出として、特別図柄の変動表示に同期して演出表示装置1600において装飾図柄の変動表示等の変動演出を開始する。そして、当り時のレインボー演出を実行する当り時の変動パターンが決定されている場合、または、外れ時のレインボー演出を実行する外れ時の変動パターンが決定されている場合には、図柄の変動表示を開始してからの経過時間が予め決められている所定のタイミングに達すると、環状装飾部1710のうち、第1の環状装飾部1710Aを用いてレインボー発光態様で点灯する発光演出(レインボー演出)を開始する。

40

【3004】

また、第1の環状装飾部1710Aを用いたレインボー演出の実行期間には、演出表示装置1600において、後続のレインボー演出(第2の環状装飾部1710Bを用いたレインボー演出)が実行されたときに当りであり、後続のレインボー演出(第2の環状装飾部1710Bを用いたレインボー演出)が実行されなかったときに外れである旨を説明す

50

る表示（例えば「第2の環状装飾部1710Bでレインボー発光すれば当り！第2の環状装飾部1710Bでレインボー発光しなければ外れ！」）を行う説明演出を実行している。

【3005】

当り時のレインボー演出を実行する当り時の変動パターンが決定されている場合には、第1の環状装飾部1710Aを用いてレインボー発光態様で点灯する発光演出を開始した後、所定のタイミングで、第1の環状装飾部1710Aを用いたレインボー発光態様で点灯する発光演出に加えて、第2の環状装飾部1710Bを用いたレインボー発光態様で点灯する発光演出を実行している。つまり、第1の環状装飾部1710AのLEDと、第2の環状装飾部1710BのLEDのいずれもが、レインボー発光態様で点灯する発光演出を実行することとなる。これにより、第1の環状装飾部1710Aを用いたレインボー発光態様で点灯する発光演出の開始後において、第2の環状装飾部1710Bを用いたレインボー発光態様で点灯する発光演出が実行されたときには、実行中の図柄の変動表示が当りになることを把握することができ、当りになるかどうかを知るために、第2の環状装飾部1710Bを用いたレインボー発光態様で点灯する発光演出が実行されるかどうか注目させることができる。

10

【3006】

また、当り時のレインボー演出として、第1の環状装飾部1710Aを用いてレインボー発光態様で点灯する発光演出を開始した後、所定のタイミングで、第2の環状装飾部1710Bを用いたレインボー発光態様で点灯する発光演出を実行した場合には、演出表示装置1600において、実行中の図柄の変動表示が当りになることを認識させる特定画像を表示している。具体的には、演出表示装置1600において、実行中の図柄の変動表示が当りであり、喜ばしい結果になったことを通知する表示（例えば「おめでとう！」）を実行している。これにより、第2の環状装飾部1710Bに対して故障や異常が発生する等し、第2の環状装飾部1710Bを用いたレインボー発光態様で点灯する発光演出を実行した旨を認識できなかった場合であっても、演出表示装置1600に表示される特定画像によって、実行中の図柄の変動表示が当りであることを明確に把握することができる。

20

【3007】

また、当り時のレインボー演出として、第1の環状装飾部1710Aを用いてレインボー発光態様で点灯する発光演出を開始した後、所定のタイミングで、第2の環状装飾部1710Bを用いたレインボー発光態様で点灯する発光演出を実行した場合には、演出表示装置1600の表示領域を複数の表示領域に分けて、複数の表示領域それぞれを異なる表示色で表示するレインボー態様の演出画像を表示している。このようなレインボー態様の演出画像では、所定期間（例えば0.1秒）毎に、複数の表示領域それぞれで表示されている表示色を「赤色 紫色 青色 緑色 オレンジ色 黄色 白色 赤色」の予め決められた順序で変更するようにし、そのような規則的な変更を繰り返すようにしている。なお、レインボー態様の演出画像を表示する対象としては、演出表示装置1600の表示領域の全部に表示される演出画像、例えば、背景画像を対象としてもよいし、演出表示装置1600の表示領域の一部に表示される演出画像、例えば、キャラクタやアイテム等の演出画像を対象としてもよい。これにより、第2の環状装飾部1710Bに対して故障や異常が発生する等し、第2の環状装飾部1710Bを用いたレインボー発光態様で点灯する発光演出を実行した旨を認識できなかった場合であっても、演出表示装置1600に表示される特定画像によって、実行中の図柄の変動表示が当りであることを明確に把握することができる。

30

40

【3008】

一方、外れ時のレインボー演出を実行する外れ時の変動パターンが決定されている場合には、第1の環状装飾部1710Aを用いてレインボー発光態様で点灯する発光演出を開始した後、第2の環状装飾部1710Bを用いたレインボー発光態様で点灯する発光演出を実行していない。つまり、第1の環状装飾部1710Aを用いてレインボー発光態様で点灯する発光演出を開始した後、所定のタイミングになったとしても、第2の環状装飾部1710Bを用いたレインボー発光態様で点灯する発光演出を実行することがなく、第2

50

の環状装飾部 1710B の LED が消灯した状態のままであり、第 1 の環状装飾部 1710A の LED だけがレインボー発光態様で点灯した状態を継続している。これにより、第 1 の環状装飾部 1710A を用いたレインボー発光態様で点灯する発光演出の開始後において、第 2 の環状装飾部 1710B を用いたレインボー発光態様で点灯する発光演出が実行されなかったときには、実行中の図柄の変動表示が外れになることを把握することができ、当りになるかどうかを知るために、第 2 の環状装飾部 1710B を用いたレインボー発光態様で点灯する発光演出が実行されるかどうか注目させることができる。

【3009】

また、外れ時のレインボー演出として、第 1 の環状装飾部 1710A を用いてレインボー発光態様で点灯する発光演出を開始した後、第 2 の環状装飾部 1710B を用いたレインボー発光態様で点灯する発光演出を実行しなかった場合には、所定のタイミングで、演出表示装置 1600 において、実行中の図柄の変動表示が当りになることを認識させない特定画像を表示している。具体的には、演出表示装置 1600 において、実行中の図柄の変動表示が外れであり、残念な結果になったことを通知する表示（例えば「残念！」）を実行している。これにより、第 2 の環状装飾部 1710B に対して故障や異常が発生する等し、第 2 の環状装飾部 1710B を用いたレインボー発光態様で点灯する発光演出を実行しない旨を認識できなかった場合であっても、演出表示装置 1600 に表示される特定画像によって、実行中の図柄の変動表示が外れであることを明確に把握することができる。

【3010】

また、外れ時のレインボー演出として、第 1 の環状装飾部 1710A を用いてレインボー発光態様で点灯する発光演出を開始した後、第 2 の環状装飾部 1710B を用いたレインボー発光態様で点灯する発光演出を実行しなかった場合には、所定のタイミングで、演出表示装置 1600 において、レインボー態様の演出画像を表示しないようにしている。

【3011】

本例では、当り時のレインボー演出の実行時には、第 1 の環状装飾部 1710A を用いてレインボー発光態様で点灯する発光演出を開始した後、所定のタイミングで、第 2 の環状装飾部 1710B を用いたレインボー発光態様で点灯する発光演出を追加して実行するのに対し、外れのレインボー演出の実行時には、第 1 の環状装飾部 1710A を用いてレインボー発光態様で点灯する発光演出を開始した後、所定のタイミングで、第 2 の環状装飾部 1710B を用いたレインボー発光態様で点灯する発光演出を実行しないで、第 1 の環状装飾部 1710A を用いてレインボー発光態様で点灯する発光演出を継続するようにしている。つまり、当り時のレインボー演出の実行時には、第 1 の環状装飾部 1710A の LED だけでなく、第 2 の環状装飾部 1710B の LED についてもレインボー発光態様で点灯するようになり、レインボー発光態様に関与する LED の数が増加するようになっている。これにより、レインボー発光態様に関与する LED の数が増加するかどうかによって、実行中の図柄の変動表示が当りになるかどうかを簡単に把握することができる。また、レインボー発光態様に関与する LED の数が増加することで、実行中の図柄の変動表示が当りになることに相まって、遊技者の遊技意欲を過剰に高めることができる。

【3012】

なお、本例では、当り時のレインボー演出の実行時には、第 1 の環状装飾部 1710A の LED と、第 2 の環状装飾部 1710B の LED のそれぞれで、レインボー発光態様で点灯するように構成しているが、第 1 の環状装飾部 1710A と、第 2 の環状装飾部 1710B が一体となって、レインボー発光態様で点灯するように構成してもよい。また、当り時のレインボー演出の実行時には、第 1 の環状装飾部 1710A の LED がレインボー発光態様で点灯した状態に加えて、第 2 の環状装飾部 1710B の LED がレインボー発光態様で点灯するように構成しているが、第 1 の環状装飾部 1710A の LED がレインボー発光態様で点灯した状態から、第 1 の環状装飾部 1710A の LED が消灯した状態とし、第 2 の環状装飾部 1710B の LED がレインボー発光態様で点灯する状態に切り替えるように構成してもよい。このような構成においても、第 1 の環状装飾部 1710A よりも第 2 の環状装飾部 1710B のほうが LED の数が多いことから、当り時のレイン

10

20

30

40

50

ボー演出の実行時には、レインボー発光態様に関するLEDの数が増加することとなる。

【3013】

当り時のレインボー演出として、第1の環状装飾部1710Aと第2の環状装飾部1710Bを用いたレインボー発光態様で点灯する発光演出を実行した後は、図柄の変動表示の結果として当り結果(当り図柄)を通知するようにしているが、当り結果の通知中においては、第2の環状装飾部1710Bを用いたレインボー発光態様で点灯する発光演出を実行することなく、第1の環状装飾部1710Aを用いたレインボー発光態様で点灯する発光演出だけを実行している。つまり、当り時のレインボー演出の実行時には、第1の環状装飾部1710AのLEDと、第2の環状装飾部1710BのLEDのいずれもが点灯した状態であるのに対し、当り時のレインボー演出の実行後における当り結果の通知中には、第2の環状装飾部1710BのLEDを消灯した状態とし、第1の環状装飾部1710AのLEDだけがレインボー発光態様で点灯するようにしている。このような場合、当り時のレインボー演出の実行後における当り結果の通知中には、当り時のレインボー演出の実行時よりも、レインボー発光態様に関するLEDの数が減少するようになっている。ここで、当り時のレインボー演出の実行時には、第1の環状装飾部1710Aと第2の環状装飾部1710Bを用いたレインボー発光態様で点灯する発光演出を実行していることから、遊技者の遊技意欲が過度に向上している状態が発生しかねないが、当り時のレインボー演出の実行後における当り結果の通知中には、第1の環状装飾部1710Aを用いたレインボー発光態様で点灯する発光演出だけを実行することで、遊技者の遊技意欲が過度に向上している状態を減退させ、その後の遊技において、遊技者が過度に遊技にのめり込むことを防止することができる。

10

20

【3014】

上記では、当り時のレインボー演出の実行後における当り結果の通知中には、第1の環状装飾部1710Aを用いたレインボー発光態様で点灯する発光演出を実行しており、外れ時のレインボー演出における第1の環状装飾部1710Aを用いたレインボー発光態様で点灯する発光演出と同様の演出を実行しているが、同様の演出である必要はなく、当り時のレインボー演出の実行時よりも、レインボー発光態様に対するインパクトが減少するように構成するものであればよい。また、当り時のレインボー演出の実行後における当り結果の通知中には、当り時のレインボー演出の実行時よりも、レインボー発光態様に関するLEDの数が減少するようにしているが、これに限らず、当り時のレインボー演出の実行時よりも、レインボー発光態様に対するインパクトが減少するように構成するものであればよい。例えば、当り時のレインボー演出の実行時には、レインボー発光態様で点灯する発光演出を実行する際に、通常速度(例えば0.1秒)でLEDの発光色が切り換えられるのに対し、当り時のレインボー演出の実行後における当り結果の通知中には、レインボー発光態様で点灯する発光演出を実行する際に、通常速度よりも遅くした速度(例えば1秒)でLEDの発光色が切り換えられるように構成してもよい。つまり、当り時のレインボー演出の実行後における当り結果の通知中には、当り時のレインボー演出の実行時と比べて、LEDの発光色が切り替えられる間隔が長くなるように、レインボー発光態様で点灯する発光演出を実行してもよい。このような構成においても、当り時のレインボー演出の実行後における当り結果の通知中には、LEDの発光色が切り替えられる間隔が長くなることから、遊技者の遊技意欲が過度に向上している状態を減退させ、その後の遊技において、遊技者が過度に遊技にのめり込むことを防止することができる。

30

40

【3015】

また、例えば、当り時のレインボー演出の実行時には、レインボー発光態様で点灯する発光演出を実行する際に、LEDの光量を高くするのに対し、当り時のレインボー演出の実行後における当り結果の通知中には、レインボー発光態様で点灯する発光演出を実行する際に、LEDの光量を低くするように構成してもよい。つまり、当り時のレインボー演出の実行後における当り結果の通知中には、当り時のレインボー演出の実行時と比べて、LEDの光量が低くなるように、レインボー発光態様で点灯する発光演出を実行してもよい。このような構成においても、当り時のレインボー演出の実行後における当り結果の通

50

知中には、LEDの光量が低くなることから、遊技者の遊技意欲が過度に向上している状態を減退させ、その後の遊技において、遊技者が過度に遊技にのめり込むことを防止することができる。

【3016】

また、当り時のレインボー演出の実行時には、第1の環状装飾部1710AのLEDがレインボー発光態様で点灯するのに加え、第2の環状装飾部1710BのLEDがレインボー発光態様で点灯するだけでなく、演出表示装置1600において、レインボー態様の演出画像を表示しているが、当り時のレインボー演出の実行後における当り結果の通知中には、第1の環状装飾部1710AのLEDがレインボー発光態様で点灯するだけで、第2の環状装飾部1710BのLEDがレインボー発光態様で点灯せず、演出表示装置1600において、レインボー態様の演出画像を表示しないようにしている。このような構成においても、当り時のレインボー演出の実行後における当り結果の通知中には、演出表示装置1600にレインボー態様の演出画像が表示されないことから、遊技者の遊技意欲が過度に向上している状態を減退させ、その後の遊技において、遊技者が過度に遊技にのめり込むことを防止することができる。

10

【3017】

詳しくは上記したが、遊技盤5に対しては、レインボー単独装飾部1700を装着することを可能にしており、模擬レインボー演出や当り時のレインボー演出などのレインボー演出の実行中には、遊技盤5のLED1~4、扉枠トップユニット450のLED5~7、演出操作ユニット300のLED8~9、扉枠3のLED10~14を用いてレインボー発光態様で点灯する発光演出を実行するのに同期して、レインボー単独装飾部1700のLEDを用いてレインボー発光態様で点灯する通知演出を実行することを可能にしている。これにより、レインボー演出の実行中には、レインボー発光態様を構成するLEDの一部でLEDが点灯しない異常が発生している場合であっても、レインボー単独装飾部1700におけるレインボー発光態様での発光を視認することで、レインボー演出の実行中である旨を把握することができるようになってきている。この点、本例では、当り時のレインボー演出の実行時には、第1の環状装飾部1710Aと第2の環状装飾部1710Bを用いてレインボー発光態様で点灯する発光演出を実行するのに同期して、レインボー単独装飾部1700のLEDを用いてレインボー発光態様で点灯する通知演出を実行するのに対し、当り時のレインボー演出の実行後における当り結果の通知中には、第1の環状装飾部1710Aを用いてレインボー発光態様で点灯する発光演出を実行しているが、レインボー単独装飾部1700のLEDについては、レインボー発光態様で点灯する通知演出を実行しないようにしている。これについては、当り時のレインボー演出の実行時には、当り時のレインボー演出の実行中である旨を把握させ、遊技者にとって有益な情報を見逃さないようにすることが重要であることから、第1の環状装飾部1710Aや第2の環状装飾部1710BのLEDの一部でLEDが点灯しない異常が発生している場合であっても、レインボー単独装飾部1700におけるレインボー発光態様での発光を視認することで、当り時のレインボー演出の実行中である旨を把握することができる構成としている。これに対し、当り時のレインボー演出の実行後における当り結果の通知中には、第1の環状装飾部1710Aを用いてレインボー発光態様で点灯する発光演出を実行しているが、遊技者にとって有益な情報でなく、必ずしも遊技者に伝えるべき情報でないことから、第1の環状装飾部1710AのLEDの一部でLEDが点灯しない異常が発生しているかどうかにかかわらず、レインボー単独装飾部1700のLEDがレインボー発光態様で点灯しない構成としている。

20

30

40

【3018】

なお、本例では、外れ時のレインボー演出を実行した場合には、外れ時のレインボー演出を終了した後に特定期間（例えば3分）が経過するまでの間、外れ時のレインボー演出を実行する外れ時の変動パターンを決定することがなく、再び外れ時のレインボー演出を実行することがないように制限している。一方、外れ時のレインボー演出を終了した後に特定期間（例えば3分）が経過するまでの間には、当り時のレインボー演出を実行する当

50

り時の変動パターンを決定することが可能であり、当り時のレインボー演出については、その実行を制限していない。これにより、特定期間のような短期間で、外れ時のレインボー演出を繰り返すことがなく、当りとなる可能性が高いことを示唆する高期待度演出として実行されているレインボー演出に対する信頼を失うことがなく、次のレインボー演出が実行されることを楽しみに待機することができる。また、外れ時のレインボー演出を終了した後に特定期間が経過するよりも前に、レインボー演出として、第1の環状装飾部1710Aを用いてレインボー発光態様で点灯する発光演出を開始した場合には、そのレインボー演出が外れ時のレインボー演出であることがなく、第2の環状装飾部1710Bを用いたレインボー発光態様で点灯する発光演出を追加して実行するのを待たずに、当り時のレインボー演出の実行中である旨を把握することができる。

10

【3019】

また、本例では、図柄の変動表示中の演出としてレインボー演出（当り時のレインボー演出、外れ時のレインボー演出）を実行するようにしたが、これに限らず、図柄の変動表示中ではない当り遊技中等の特定の期間において、第1の環状装飾部1710Aを用いてレインボー発光態様で点灯する発光演出の実行後に、第2の環状装飾部1710Bを用いてレインボー発光態様で点灯する発光演出を実行するかどうかのレインボー演出を行うようにしてもよい。この場合には、第1の環状装飾部1710Aを用いてレインボー発光態様で点灯する発光演出の実行後に、第2の環状装飾部1710Bを用いてレインボー発光態様で点灯する発光演出を実行するかどうかのレインボー演出の状況に応じて、実行中の当り遊技後に何らかの遊技利益（確率変動や時短など）が付与されるかどうかを遊技者に認識させるようにすればよい。また、第2の環状装飾部1710Bを用いてレインボー発光態様で点灯する発光演出を実行した後は、遊技者にとって有益な情報が得られた後であることから、第2の環状装飾部1710Bを用いたレインボー発光態様で点灯する発光演出を実行することなく、第1の環状装飾部1710Aを用いたレインボー発光態様で点灯する発光演出だけを実行するように構成すればよい。このような構成により、遊技者の遊技意欲が過度に向上している状態を減退させ、その後の遊技において、遊技者が過度に遊技にのめり込むことを防止することができる。

20

【3020】

また、詳しくは上記したが、レインボー演出（当り時のレインボー演出、外れ時のレインボー演出）の実行中には、所定の操作部を操作したときに、当りになるかどうかを判別することが可能なボタン演出として、ボタン演出Aを伴うレインボー演出、ボタン演出Bを伴うレインボー演出、および、ボタン演出Cを伴うレインボー演出を行うようにしてもよい。また、レインボー演出（当り時のレインボー演出、外れ時のレインボー演出）の実行中には、演出表示装置1600において、所定の操作部に対する操作を促す表示（例えば「光量調節ボタンを押せ！」）を行うボタン操作促進演出を実行しないようにし、ボタン演出A～Cがレインボー演出（当り時のレインボー演出、外れ時のレインボー演出）の実行中の「隠し演出」として機能するように構成してもよい。例えば、ボタン演出Aとして、当り時のレインボー演出の実行中には、光量調節ボタン228に対して操作したときに、扉枠3や遊技盤5に設けられている発光装飾体のLEDのうち、少なくともレインボー発光態様を構成するLED（遊技盤5のLED1～4、扉枠トップユニット450のLED5～7、演出操作ユニット300のLED8～9、扉枠3のLED10～14）の光量が変化するのに対し、外れ時のレインボー演出の実行中には、光量調節ボタン228に対して操作したときに、扉枠3や遊技盤5に設けられている発光装飾体のLEDのうち、少なくともレインボー発光態様を構成するLED（遊技盤5のLED1～4、扉枠トップユニット450のLED5～7、演出操作ユニット300のLED8～9、扉枠3のLED10～14）の光量が変化しないこととなる。つまり、レインボー演出として、第1の環状装飾部1710Aを用いてレインボー発光態様で点灯する発光演出を開始した後において、光量の調整ができたときには、そのレインボー演出が外れ時のレインボー演出であることがなく、第2の環状装飾部1710Bを用いたレインボー発光態様で点灯する発光演出を追加して実行するのを待たずに、当り時のレインボー演出の実行中である旨を把握

30

40

50

することができる。これにより、光量調節ボタン 2 2 8 を普段から積極的に操作する遊技者に対しては、当りになるかどうかを早期に把握させ、光量調節ボタン 2 2 8 を普段から積極的に操作しない遊技者に対しては、第 2 の環状装飾部 1 7 1 0 B を用いたレインボー発光態様で点灯する発光演出を追加して実行するかどうかに注目させて、当りになるかどうかをじっくり楽しませることができる。

【 3 0 2 1 】

また、本例では、当り時のレインボー演出の実行時には、第 1 の環状装飾部 1 7 1 0 A と第 2 の環状装飾部 1 7 1 0 B を用いたレインボー発光態様で点灯する発光演出を実行するのに対し、当り時のレインボー演出の実行後における当り結果の通知中には、第 1 の環状装飾部 1 7 1 0 A を用いたレインボー発光態様で点灯する発光演出だけを実行しているが、当り時のレインボー演出の実行後における当り結果の通知中には、当り時のレインボー演出の実行時と比べて、レインボー発光態様で点灯する発光演出の実行期間が長くなるように構成している。ここで、当り時のレインボー演出の実行後における当り結果の通知中には、当り時のレインボー演出の実行時よりも、レインボー発光態様に関与する LED の数が減少していることから、レインボー発光態様で点灯しているかどうかを認識し難いものとなっているが、当り時のレインボー演出の実行時よりも、レインボー発光態様で点灯する発光演出の実行期間を長くすることで、レインボー発光態様で点灯しているかどうかを確実に認識させることができる。

【 3 0 2 2 】

本発明のレインボー演出については、各種のレインボー演出を必要に応じて個々に説明しているが、これらのレインボー演出のいずれかのみ実行するものでもよいし、これらのレインボー演出の組み合わせにより並行して実行するものでもよい。例えば、レインボー演出として、当り時のレインボー演出、外れ時のレインボー演出、模擬レインボー演出を並行して実行するように構成してもよい。また、本発明のレインボー演出では、遊技盤 5 の LED 1 ~ 4 だけでなく、遊技盤 5 以外の部材の LED (扉枠トップユニット 4 5 0 の LED 5 ~ 7、演出操作ユニット 3 0 0 の LED 8 ~ 9、扉枠 3 の LED 1 0 ~ 1 4) を用いてレインボー発光態様で点灯する発光演出を実行しているが、複数の LED を用いてレインボー発光態様を実現するものであればよく、例えば、遊技盤 5 の LED だけを用いてレインボー発光態様で点灯する発光演出を実行するように構成してもよい。

【 3 0 2 3 】

[伝送遮断状況に関する第 1 の実施形態]

本例では、電源投入時の操作として、設定キースイッチ 1 3 1 1 a を ON 操作したままで電源スイッチ 6 3 0 a を ON にする設定確認操作が行われることで、設定値の確認が可能な構成としている。具体的には、電源スイッチ 6 3 0 a を OFF とし、設定キーシリンダに設定キーを差し込み、設定キーシリンダが第 1 の ON 操作されることにより設定キースイッチ 1 3 1 1 a を設定キー ON とし、設定キー ON の状態で電源スイッチ 6 3 0 a を ON した場合に、設定キー ON の信号が主制御基板 1 3 1 0 へ入力され、設定値の確認を可能な設定確認状態に移行している。また、本例では、パチンコ機 1 に磁石を近づけることでパチンコ機 1 に加えられる磁気を検知する磁気センサ 1 0 5 0 によって、磁気を検知する構成や、パチンコ機 1 をゆすったり、叩いたりすることでパチンコ機 1 に加えられる振動を検知する振動センサによって、振動を検知する構成、扉枠 3 の開閉を検知する構成、さらには各種配線の接続状況を検知する構成や外部端子板 5 5 8 を介して外部装置 (ホールコンピュータ) に対してパチンコ機 1 に関する情報を出力する構成を有しており、これらの構成によって、パチンコ機 1 に対して異常が発生したか否かを検知および報知可能にしており、不正行為の有無を監視している。しかしながら、設定確認状態では、正規の作業上での利便性を考慮して上記した各種の監視に関する機能を有効としていない (無効にしており) ものが多く、そうした構成の場合には、「設定確認状態を悪用した不正」が行われてしまう虞がある。この点について以下に説明する。

【 3 0 2 4 】

まず、従来の不正の一手法として、例えば、不正基板 (いわゆるぶら下げ基板) を主制

10

20

30

40

50

御基板 1 3 1 0 に接続し、本来の遊技に反して、始動入賞したときに主制御基板 1 3 1 0 に入力される入球信号を不正に入力したり、特別図柄の変動表示を不正に大当り図柄で停止させたり、大当り遊技を不正に発生させたりする等が例示でき、こうした不正基板は、発見が遅れると遊技ホールが多大な損害を受けることになる。そして、このような不正（不正基板の取付）を行うには、扉枠 3 の開閉や各種配線の抜き差し、さらには不正行為に伴う振動や不正器具から生ずる磁気等の各種の監視から免れるようにする必要があるため、従来では不正行為の多くが遊技ホールの営業時間外に行われていた。しかしながら、近年では、上述したような設定確認状態（正規の作業上での利便性を考慮して上記した各種の監視に関する機能を有効としていない（無効にしている）状態）を有する遊技機（パチンコ機）が増加し、この設定確認状態を悪用して、遊技ホールの営業時間内であっても上記不正（不正基板の取付）が行われることが危惧されている。例えば、何らかの方法で設定確認状態を不正に発生させ、その設定確認状態の期間を利用して不正基板を取り付け、設定確認状態を短期で終了させること等が考えられる。主制御基板 1 3 1 0 には、複数の配線がコネクタ接続されているが、こうした不正基板については、主制御基板 1 3 1 0 にコネクタ接続される複数の配線のいずれかを利用して接続される可能性があり、例えば、周辺制御基板 1 5 1 0 との接続に用いる配線等を主制御基板 1 3 1 0 から離脱させ、その配線に不正基板を中継させたり、離脱により空きのコネクタに不正基板を接続したりして主制御基板 1 3 1 0 と接続し、主制御基板 1 3 1 0 側に不正にアクセスすること等が考えられる。

10

【 3 0 2 5 】

20

なお、主制御基板 1 3 1 0 と周辺制御基板 1 5 1 0 との接続に用いる配線は、主制御基板 1 3 1 0 側から周辺制御基板 1 5 1 0 側へコマンド信号を伝送するコマンド線である。このコマンド線は、主制御基板 1 3 1 0 にコネクタ接続されるとともに、周辺制御基板 1 5 1 0 にコネクタ接続されている。また、周辺制御基板 1 5 1 0 には、上記したコマンド線以外にも、複数の配線が接続されており、その配線の一つとして、電源基板 6 3 0 からの電力供給を用いられる電源線がある。このような周辺制御基板 1 5 1 0 については、電源線が接続されている限りは、コマンド線の接続が遮断されていたとしても、周辺制御 M P U の動作が可能であり、周辺制御基板 1 5 1 0 が動作指示している部材として、演出表示装置 1 6 0 0、扉枠 3 の各種装飾基板に搭載されている L E D（ランプ A：枠ランプ）、遊技盤 5 の各種装飾基板に搭載されている L E D（ランプ B：盤ランプ）、スピーカ、遊技盤 5 や扉枠 3 に搭載されている可動体などの動作が可能になっている。本例では、こうしたコマンド線が遮断されてしまった場合（伝送遮断状況）や再接続された場合に特殊な動作を行うようにして「設定確認状態を悪用した不正」を防止するための手法について、以下に説明する。

30

【 3 0 2 6 】

（設定確認状態中に伝送遮断状況が発生していない場合の制御）

図 2 7 1 は、設定確認状態中にコマンド線（主制御基板 1 3 1 0 と周辺制御基板 1 5 1 0 との接続に用いる配線）の接続が維持されている場合におけるパチンコ機 1 の挙動を示すタイムチャートである。ここでは、主制御基板 1 3 1 0 と周辺制御基板 1 5 1 0 との間のコマンド線の接続が維持されている正常な状況（不正が行われていない状況）において、設定確認状態を終了するとき、設定確認状態中に実行されている設定確認報知を終了する場合について説明している。

40

【 3 0 2 7 】

図 2 7 1 に示すように、まず、タイミング t s の電源投入時において、設定キースイッチ 1 3 1 1 a が設定キー O N の状態である場合には、設定値の確認が可能な設定確認状態に移行している。具体的には、タイミング t s の時点で、設定キー O N の信号が設定変更基板 1 3 1 1 から主制御基板 1 3 1 0 の主制御 M P U 1 3 1 0 a へ入力されると、主制御 M P U 1 3 1 0 a は、その内蔵されている R A M の特定領域に格納されている現状の設定値（設定値 1 ~ 設定値 6 のうち設定されている値）を設定表示器 1 3 1 0 g に表示する。また、設定確認状態では、設定切替ボタン 1 3 1 1 b の押圧操作部を押圧操作しても、こ

50

の押圧操作に対応して設定値が変更されることがない。そして、現在の設定値を確認した後には、タイミング t_x で設定キースイッチ 1311a を OFF することで、設定確認状態を終了して通常状態に移行している。具体的には、タイミング t_x の時点で、設定キースイッチ OFF の信号が設定変更基板 1311 から主制御基板 1310 の主制御 MPU 1310a へ入力されると、主制御 MPU 1310a は、設定表示器 1310g に対して設定値を表示する状態から非表示する状態へ切り替えるようになっている。

【3028】

また、タイミング $t_s \sim t_x$ の設定確認状態では、主制御基板 1310 側での遊技（主遊技）を開始することが不能な期間としている。つまり、設定確認状態では、始動入賞があったとしても、特別図柄の変動表示が開始されることがなく、その始動入賞が保留されることもない。一方、タイミング t_x で設定確認状態が終了した後は、主制御基板 1310 側での遊技（主遊技）を開始することが可能な期間としている。つまり、設定確認状態が終了した後の通常状態では、始動入賞があったときに、特別図柄の変動表示を開始することができ、特別図柄の変動表示が当り図柄で停止表示されたときに、大当り遊技を開始することができるという通常の遊技を行うことができる。

【3029】

また、タイミング t_s の時点で、設定キースイッチ ON の信号が設定変更基板 1311 から主制御基板 1310 の主制御 MPU 1310a へ入力されたときには、主制御基板 1310 は、設定確認状態の開始を伝えるための設定確認開始コマンドが、コマンド線を用いて周辺制御基板 1510 に向けて出力されている。また、タイミング t_x の時点で、設定キースイッチ OFF の信号が設定変更基板 1311 から主制御基板 1310 の主制御 MPU 1310a へ入力されたときには、主制御基板 1310 は、設定確認状態の終了を伝えるための設定確認終了コマンドが、コマンド線を用いて周辺制御基板 1510 に向けて出力されている。これにより、周辺制御基板 1510 では、設定確認状態を開始するかどうかや、設定確認状態を終了して通常状態に移行するかどうかを把握させることができる。

【3030】

また、周辺制御基板 1510 が動作指示している部材としては、演出表示装置 1600、扉枠 3 の各種装飾基板に搭載されている LED（枠ランプ）、遊技盤 5 の各種装飾基板に搭載されている LED（盤ランプ）、スピーカ、遊技盤 5 や扉枠 3 に搭載されている可動体などがあるが、これらの部材については、タイミング t_s の時点で、周辺制御基板 1510 が設定確認開始コマンドを受信することに基づいて、設定確認状態に対応する動作を実行するようになっている。このように、外枠 2 に対して本体枠 4 を開放し、パチンコ機 1 の裏面側において、ホール管理者が設定値の確認を行う際に、パチンコ機 1 の前面側においては、少なくとも周辺制御基板 1510 が動作指示する部材が設定確認状態に対応する動作を実行することで、設定確認状態であることを外部に報知し、不正行為が行われないように警戒するべき状態であることを把握させることができる。なお、遊技盤 5 の各種装飾基板に搭載されている LED（盤ランプ）については、複数の LED の全部ではなく特定の LED が設定確認状態に対応する動作を実行するようにし、他の LED は通常時の動作（通常発光）するようにしてもよい。また、後述する設定確認状態に対応する動作が継続している場合や、後述する異常報知に対応する動作を実行する場合についても、遊技盤 5 の各種装飾基板に搭載されている LED（盤ランプ）のうち、特定の LED がその動作を実行するようにし、他の LED は通常時の動作（通常発光）するようにしてもよい。

【3031】

具体的には、タイミング $t_s \sim t_x$ の設定確認状態では、演出表示装置 1600 は、通常表示とは異なる設定確認用の表示として、例えば、画面に「設定確認中」の表示を実行している。また、タイミング $t_s \sim t_x$ の設定確認状態では、扉枠 3 の各種装飾基板に搭載されている LED（枠ランプ）は、通常発光とは異なる設定確認用の発光状態として、例えば、単色で、強い輝度で点灯するようになっている。また、タイミング $t_s \sim t_x$ の設定確認状態では、遊技盤 5 の各種装飾基板に搭載されている LED（盤ランプ）は、通常発光とは異なる設定確認用の発光状態として、例えば、単色で、強い輝度で点灯するよう

10

20

30

40

50

にしている。ただし、設定確認用の発光状態としては、通常発光（通常時の発光）とは異なる特定の発光状態であればよく、LEDの全部や一部が消灯した状態であってもよく、また、扉枠3の各種装飾基板に搭載されているLED（枠ランプ）と、遊技盤5の各種装飾基板に搭載されているLED（盤ランプ）と、の発光状態を異ならせてもよい。例えば、扉枠3の各種装飾基板に搭載されているLED（枠ランプ）については、単色で、強い輝度で点灯する一方で、遊技盤5の各種装飾基板に搭載されているLED（盤ランプ）については、LEDを消灯した状態にすることで、扉枠3の各種装飾基板に搭載されているLED（枠ランプ）が際立つようになり、通常発光とは異なる特定の発光状態であることを把握させることができる。また、タイミング $t_s \sim t_x$ の設定確認状態では、スピーカからは、通常表示とは異なる設定確認用の報知音として、例えば、「設定確認中です」という報知音を出力するようにしている。

10

【3032】

そして、タイミング t_x で設定確認状態が終了した後は、周辺制御基板1510が設定確認終了コマンドを受信することに基づいて、周辺制御基板1510が動作指示する部材については、設定確認状態に対応する動作を終了し、通常時の動作を実行するようにしている。ここで、通常時の動作では、特別図柄の変動表示が実行されていないときには、特別図柄の変動表示が開始されることを待機する状態（例えば、客待ちの状態）で、周辺制御基板1510が動作指示する部材を動作するようにし、特別図柄の変動表示が実行されているときには、周辺制御基板1510が変動パターンコマンドを受信することに基づいて、周辺制御基板1510が動作指示する部材が変動演出（変動パターンに基づく演出）に対応する動作を実行するようにしている。例えば、周辺制御基板1510が変動パターンコマンドを受信したときには、演出表示装置1600では、装飾図柄の変動表示を含む演出表示（例えば、リーチ演出）などを実行し、扉枠3の各種装飾基板に搭載されているLED（枠ランプ）や、遊技盤5の各種装飾基板に搭載されているLED（盤ランプ）では、演出表示装置1600で実行される演出表示に連動してLEDが点灯や点滅を行うようにし、スピーカからは、演出表示装置1600で実行される演出表示に連動して音声出力するようにしている。

20

【3033】

また、タイミング $t_s \sim t_x$ の設定確認状態では、遊技盤5や扉枠3に搭載されている可動体は、停止状態としている。そして、タイミング t_x で設定確認状態が終了した後は、周辺制御基板1510が設定確認終了コマンドを受信することに基づいて、可動体の初期動作を実行している。ここで、可動体の初期動作では、可動体が初期位置と出現位置との間で正常に動作するか否かを確認するとともに、可動体が初期位置で待機するように正確な位置合わせを実行するようになっている。そして、可動体の初期動作が終了した後は、可動体については、通常時の動作を実行するようになっている。例えば、特別図柄の変動表示が実行されていないデモ中や、特別図柄の変動表示中に実行される変動演出の実行中において、可動体が動作することを可能にしている。ただし、可動体の初期動作においてエラーが発生し、可動体が正常に動作できない場合には、可動体の初期動作後において、可動体が動作するべきタイミングになったとしても、その可動体が動作しないようになっている。また、可動体の初期動作中においては、タイミング t_x で設定確認状態が終了した後であり、既に特別図柄の変動表示を開始することが可能であるが、その開始された特別図柄の変動表示中に実行される変動演出として、可動体が動作するべきタイミングになったとしても、可動体の初期動作を優先し、変動演出として可動体が動作しないようになっている。

30

40

【3034】

ところで、主制御基板1310は、外部端子板558を介して、外部装置（ホールコンピュータ）に対してパチンコ機1に関する情報を出力することを可能にしている。具体的には、特別図柄の変動停止時（確定時）、各種始動口への入賞時、大当たり時、時短状態時、賞球の払い出し時、磁気や振動の検知時などにおいて、外部端子板558に設けられている複数の端子のうち対応する端子を用いて、外部装置（ホールコンピュータ）に対して

50

信号を出力するようにし、外部装置（ホールコンピュータ）側で各種情報を把握できるようにしている。本例では、パチンコ機 1 に磁石を近づけることでパチンコ機 1 に加えられる磁気を検知する磁気センサ 1050 によって、磁気を検知する構成や、パチンコ機 1 をゆすったり、叩いたりすることでパチンコ機 1 に加えられる振動を検知する振動センサによって、振動を検知する構成を有しているが、磁気や振動を検知したときには、外部端子板 558 の所定の端子を用いて、セキュリティ信号を出力するようにしている。これにより、外部装置（ホールコンピュータ）側でも、磁気や振動を検知したか否かを把握し、不正行為の有無を監視することができる。

【3035】

また、タイミング $t_s \sim t_x$ の設定確認状態では、外部端子板 558 からの出力について、セキュリティ信号を継続して出力するようにし、それ以外の出力を不能とする出力可能状態 A にしている。このように、設定確認状態では、磁気や振動を検知したときに出力されるセキュリティ信号と同じセキュリティ信号を出力している。ただし、磁気や振動を検知したときには、短時間のセキュリティ信号が出力されるのに対し、設定確認状態では、その設定確認状態が終了するまでの間の長時間にわたってセキュリティ信号が出力されている。これにより、外部装置（ホールコンピュータ）側では、磁気や振動を検知したのか、設定確認状態であるのかを把握することができ、設定確認状態である場合には、不正行為が行われないように警戒するべき期間であることを把握させることができる。また、設定確認状態では、セキュリティ信号以外の信号（例えば、特別図柄の変動停止時（確定時）、各種始動口への入賞時、大当たり時、時短状態時、賞球の払い出し時の信号）の出力を不能にしているが、遊技を開始することが不能な期間としているため、何ら問題が生じることがない。

【3036】

そして、タイミング t_x で設定確認状態が終了した後には、外部端子板 558 からの出力について、所定期間（例えば、30 秒）にわたってセキュリティ信号を継続して出力するようにし、それ以外の出力も可能とする出力可能状態 B にしている。このように、設定確認状態の終了後には、設定確認状態で出力されているセキュリティ信号を継続して出力するようにしている。これにより、設定確認状態が短時間で終了したとしても、その後所定期間にわたってセキュリティ信号が出力されることによって、設定確認状態が発生したことを確実に把握することができ、正規の作業によって設定確認状態が発生したか否かを確認することができる。なお、出力可能状態 B において、磁気や振動を検知したときには、出力中のセキュリティ信号を中断することなく、磁気や振動を検知したことに基づくセキュリティ信号の出力が終了するタイミングか、所定期間にわたって出力中のセキュリティ信号の出力が終了するタイミングか、のいずれか長いほうのタイミングで、セキュリティ信号の出力を終了することとしている。また、設定確認状態が終了した後には、遊技を開始することが可能な期間であることから、セキュリティ信号以外の信号（例えば、特別図柄の変動停止時（確定時）、各種始動口への入賞時、大当たり時、時短状態時、賞球の払い出し時の信号）の出力を可能にしている。

【3037】

そして、タイミング t_x で設定確認状態が終了した後、外部端子板 558 からの出力について、所定期間にわたってセキュリティ信号の出力が終了した後には、全ての出力を可能とする出力可能状態 C にしている。つまり、出力可能状態 C では、磁気や信号を検知したときには、セキュリティ信号を出力するようにし、セキュリティ信号以外の信号（例えば、特別図柄の変動停止時（確定時）、各種始動口への入賞時、大当たり時、時短状態時、賞球の払い出し時の信号）についても出力を可能にしている。

【3038】

（設定確認状態中に伝送遮断状況が発生した場合の制御 A）

図 272 は、設定確認状態中にコマンド線（主制御基板 1310 と周辺制御基板 1510 との接続に用いる配線）の接続が遮断された異常な状況（不正が行われた可能性のある状況）において、設定確認状態の終了後にコマンド線が再接続された後に各種始動口への

10

20

30

40

50

入賞を検知した場合におけるパチンコ機 1 の挙動を示すタイムチャートである。ここでは、設定確認状態中において、主制御基板 1 3 1 0 と周辺制御基板 1 5 1 0 との間のコマンド線の接続が遮断される伝送遮断状況が発生した場合であり、且つ、設定確認状態の終了後にコマンド線が再接続され、伝送遮断状況が解消された後において、検出部 A が磁気や振動などの異常を検知することなく、検出部 B が各種始動口への入賞を検知した場合について説明している。なお、このような伝送遮断状況では、上記した不正基板を主制御基板 1 3 1 0 に接続するためにコマンド線を主制御基板 1 3 1 0 から離脱させるなど、不正行為が行われている可能性がある。

【 3 0 3 9 】

詳しくは上記したが、タイミング t_s の電源投入時において、設定キースイッチ 1 3 1 1 a が設定キー ON の状態である場合には、設定値の確認を可能な設定確認状態に移行している。そして、タイミング t_x で設定キースイッチ 1 3 1 1 a を OFF することで、設定確認状態を終了して通常状態に移行している。本例では、タイミング $t_s \sim t_x$ の設定確認状態中において、タイミング t_1 の時点で、主制御基板 1 3 1 0 と周辺制御基板 1 5 1 0 との間のコマンド線の接続が遮断される伝送遮断状況が発生し、タイミング t_x で設定確認状態が終了した後において、タイミング t_2 の時点で、コマンド線が再接続され、伝送遮断状況が解消されている。つまり、設定確認状態を開始するタイミング t_s の時点では、主制御基板 1 3 1 0 と周辺制御基板 1 5 1 0 との間のコマンド線が接続されているが、設定確認状態を終了するタイミング t_x の時点では、コマンド線の接続が遮断される伝送遮断状況が発生している。

【 3 0 4 0 】

また、タイミング $t_s \sim t_x$ の設定確認状態では、主制御基板 1 3 1 0 側での遊技（主遊技）を開始することが不能な期間としている。一方、タイミング t_x で設定確認状態が終了した後は、タイミング t_x の時点で、コマンド線の接続が遮断される伝送遮断状況が発生していたとしても、主制御基板 1 3 1 0 側での遊技（主遊技）を開始することが可能な期間としている。

【 3 0 4 1 】

また、タイミング t_s の時点で、設定キー ON の信号が設定変更基板 1 3 1 1 から主制御基板 1 3 1 0 の主制御 MPU 1 3 1 0 a へ入力されたときには、主制御基板 1 3 1 0 は、設定確認状態の開始を伝えるための設定確認開始コマンドが、コマンド線を用いて周辺制御基板 1 5 1 0 に向けて出力されている。そして、周辺制御基板 1 5 1 0 が動作指示している部材については、タイミング t_s の時点で、周辺制御基板 1 5 1 0 が設定確認開始コマンドを受信することに基づいて、設定確認状態に対応する動作を実行するようになっている。しかしながら、その後において、設定キー OFF の信号が設定変更基板 1 3 1 1 から主制御基板 1 3 1 0 の主制御 MPU 1 3 1 0 a へ入力されたとしても、タイミング t_x の時点で、コマンド線の接続が遮断される伝送遮断状況が発生している場合には、主制御基板 1 3 1 0 は、設定確認状態の終了を伝えるための設定確認終了コマンドを周辺制御基板 1 5 1 0 に向けて出力することができず、周辺制御基板 1 5 1 0 では、設定確認状態を終了して通常状態に移行するかどうかを把握することができない。このため、タイミング t_x の時点で、伝送遮断状況が発生している場合には、タイミング $t_s \sim t_x$ で実行されている設定確認状態に対応する動作を継続するようになっている。このように、タイミング t_x の時点で、伝送遮断状況が発生している場合には、設定確認状態が終了した後も、少なくとも周辺制御基板 1 5 1 0 が動作指示する部材が設定確認状態に対応する動作を継続することで、コマンド線の接続が遮断されるなど、不正行為が行われていないかを警戒するべき状態であることを把握させることができる。また、ホール管理者が正規の設定確認作業で設定値の確認を行っている際に、誤ってコマンド線を抜いてしまったとしても、設定確認状態が終了した後において、少なくとも周辺制御基板 1 5 1 0 が動作指示する部材が設定確認状態に対応する動作を継続することで、そのような正規の設定確認作業のミスに気付くことができる。

10

20

30

40

50

【 3 0 4 2 】

具体的には、設定確認状態が終了するタイミング t_x の時点で、コマンド線の接続が遮断される伝送遮断状況が発生している場合には、周辺制御基板 1510 が設定確認終了コマンドを受けることができず、タイミング t_x で設定確認状態が終了した後も、演出表示装置 1600 は、設定確認用の表示を継続している。また、タイミング t_x で設定確認状態が終了した後も、扉枠 3 の各種装飾基板に搭載されている LED (枠ランプ) は、設定確認用の発光状態を継続している。同様に、タイミング t_x で設定確認状態が終了した後も、遊技盤 5 の各種装飾基板に搭載されている LED (盤ランプ) は、設定確認用の発光状態を継続している。また、タイミング t_x で設定確認状態が終了した後も、スピーカからは、設定確認用の報知音の出力を継続している。

10

【 3 0 4 3 】

そして、タイミング $t_s \sim t_x$ の設定確認状態中において、タイミング t_1 の時点で、コマンド線の接続が遮断される伝送遮断状況が発生し、タイミング t_x で設定確認状態が終了した後において、タイミング t_2 の時点で、コマンド線が再接続された場合には、伝送遮断状況が解消されて、主制御基板 1310 から出力されるコマンドを周辺制御基板 1510 が受けことが可能になる。従来であれば、この伝送遮断状況が解消されたタイミングで周辺制御基板 1510 が設定確認終了コマンドを受信し、周辺制御基板 1510 が動作指示する部材については、設定確認状態に対応する動作を終了し、通常時の動作を実行することとなるが、本例では、タイミング t_2 で伝送遮断状況が解消された後も、周辺制御基板 1510 が動作指示している部材については、タイミング $t_s \sim t_2$ で実行されている設定確認状態に対応する動作をさらに継続させるようにしている。このように、タイミング t_2 の時点で、伝送遮断状況が解消された場合であっても、少なくとも周辺制御基板 1510 が動作指示する部材が設定確認状態に対応する動作を継続することで、コマンド線の接続が遮断された痕跡を残すことができ、不正行為が行われていないかを警戒すべき状態であることを把握させることができる。つまり、上記した不正基板を主制御基板 1310 に接続するためにコマンド線を主制御基板 1310 に対して素早く抜き差しした場合であっても、コマンド線の接続が遮断された痕跡が残るため、不正行為に対する抑止力を発揮することができる。

20

【 3 0 4 4 】

具体的には、コマンド線の接続が遮断される伝送遮断状況が発生している場合には、タイミング t_x で設定確認状態が終了した後に、演出表示装置 1600 は、設定確認用の表示を継続しているが、タイミング t_2 で伝送遮断状況が解消した後も、設定確認用の表示を継続している。また、タイミング t_x で設定確認状態が終了した後は、扉枠 3 の各種装飾基板に搭載されている LED (枠ランプ) は、設定確認用の発光状態を継続しているが、タイミング t_2 で伝送遮断状況が解消した後も、設定確認用の発光状態を継続している。同様に、タイミング t_x で設定確認状態が終了した後は、遊技盤 5 の各種装飾基板に搭載されている LED (盤ランプ) は、設定確認用の発光状態を継続しているが、タイミング t_2 で伝送遮断状況が解消した後も、設定確認用の発光状態を継続している。また、タイミング t_x で設定確認状態が終了した後は、スピーカからは、設定確認用の報知音の出力を継続しているが、タイミング t_2 で伝送遮断状況が解消した後も、設定確認用の報知音の出力を継続している。

30

40

【 3 0 4 5 】

なお、上記では、タイミング t_2 で伝送遮断状況が解消された後に、周辺制御基板 1510 が動作指示している部材については、タイミング $t_s \sim t_2$ で実行されている設定確認状態に対応する動作を継続しているが、タイミング t_2 で伝送遮断状況が解消された後には、設定確認状態に対応する動作に関連した動作 (設定確認関連報知) を実行するようにしてもよい。例えば、主制御基板 1310 では、主制御基板 1310 と周辺制御基板 1510 との間のコマンド線が正常に接続されているか否かを監視し、タイミング t_2 で伝送遮断状況が解消したときに、コマンド線に異常が発生している旨を伝えるコマンドを周辺制御基板 1510 へ出力するようにし、タイミング t_2 の時点で、演出表示装置 1600

50

0 は、設定確認用の表示から設定確認関連報知用の表示へ移行して、画面に「設定確認中にコマンド線に異常が発生している可能性があります」の表示を実行するようにしてもよい。

【3046】

そして、タイミング t 2 で伝送遮断状況が解消された後に、タイミング t 3 の時点で、各種始動口への入賞を検知するための入球センサ（検出部 B）の信号が主制御基板 1310 の主制御 MPU 1310a へ入力されたときには、主制御基板 1310 は、特別図柄の変動表示の開始を伝えるための変動開始コマンドや、変動演出（変動パターンに基づく演出）を指示するための変動パターンコマンドが、コマンド線を用いて周辺制御基板 1510 に向けて出力されている。このとき、タイミング t 2 で伝送遮断状況が解消された後には、周辺制御基板 1510 が動作指示している部材については、設定確認状態に対応する動作を継続しているが、タイミング t 3 の時点で、周辺制御基板 1510 が変動開始コマンドや変動パターンコマンドを受信することに基づいて、周辺制御基板 1510 が動作指示する部材の一部を除いて、設定確認状態に対応する動作を終了し、通常時の動作を実行するようにしている。ここで、入球センサ（検出部 B）によって各種始動口への入賞が検知された場合には、特別図柄の変動表示を実行しているが、周辺制御基板 1510 が動作指示する部材については、その一部を除いて、周辺制御基板 1510 が変動パターンコマンドを受信することに基づいて、通常時の動作として、変動演出（変動パターンに基づく演出）に対応する動作を実行するようにしている。例えば、周辺制御基板 1510 が変動パターンコマンドを受信したときには、扉枠 3 の各種装飾基板に搭載されている LED（枠ランプ）を除いて、演出表示装置 1600 では、装飾図柄の変動表示を含む演出表示（例えば、リーチ演出）などを実行し、遊技盤 5 の各種装飾基板に搭載されている LED（盤ランプ）では、演出表示装置 1600 で実行される演出表示に連動して LED が点灯や点滅を行うようにし、スピーカからは、演出表示装置 1600 で実行される演出表示に連動して音声を出力するようにしている。

【3047】

具体的には、タイミング t 3 の時点で、周辺制御基板 1510 が変動開始コマンドや変動パターンコマンドを受信したときに、周辺制御基板 1510 が動作指示する部材のうち、演出表示装置 1600、遊技盤 5 の各種装飾基板に搭載されている LED（盤ランプ）、スピーカについては、設定確認状態に対応する動作を終了し、通常時の動作を実行しているのに対し、扉枠 3 の各種装飾基板に搭載されている LED（枠ランプ）については、通常時の動作を実行することなく、タイミング t_s ~ t 3 で実行されている設定確認状態に対応する動作を継続している。このように、タイミング t 2 の時点で、伝送遮断状況が解消された後、タイミング t 3 の時点で、各種始動口への入賞を検知した場合であっても、少なくとも周辺制御基板 1510 が動作指示する部材の一部については、設定確認状態に対応する動作を継続することで、コマンド線の接続が遮断された痕跡を残すことができ、不正行為が行われていないかを警戒するべき状態であることを把握させることができる。つまり、伝送遮断状況が解消された後に、わざと始動口へ入賞させた場合であっても、コマンド線の接続が遮断された痕跡が残るため、不正行為に対する抑止力を発揮することができる。

【3048】

なお、本例では、タイミング t 2 で伝送遮断状況が解消された後に、タイミング t 3 の時点で、周辺制御基板 1510 が変動開始コマンドや変動パターンコマンドを受信したとしても、扉枠 3 の各種装飾基板に搭載されている LED（枠ランプ）については、設定確認状態に対応する動作を継続しているが、扉枠 3 の各種装飾基板に搭載されている LED（枠ランプ）に限らず、周辺制御基板 1510 が動作指示する部材のうち一つ以上の部材について、設定確認状態に対応する動作を継続するようにしてもよい。また、タイミング t 2 で伝送遮断状況が解消された後に、タイミング t 3 の時点で、周辺制御基板 1510 が変動開始コマンドや変動パターンコマンドを受信したときに、周辺制御基板 1510 が動作指示する部材の全てで、設定確認状態に対応する動作を終了し、通常時の動作を実行

10

20

30

40

50

するようにしてもよい。そして、タイミング t_2 で伝送遮断状況が解消された後に、各種始動口への入賞を検知した場合には、周辺制御基板 1510 が動作指示する部材の一部または全部で、設定確認状態に対応する動作を終了しているのに対し、本例では、後述するように、タイミング t_2 で伝送遮断状況が解消するよりも前に、各種始動口への入賞を検知した場合には、周辺制御基板 1510 が動作指示する部材について、設定確認状態に対応する動作を終了していない。これにより、周辺制御基板 1510 が動作指示する部材が設定確認状態に対応する動作を継続している期間に、わざと各種始動口へ入賞させることで、伝送遮断状況が解消されているか否かを確認することができる。

【3049】

また、周辺制御基板 1510 が動作指示する部材が設定確認状態に対応する動作を継続している期間において、パチンコ機 1 の前面側に設けられる操作部（ボタン）を操作したとしても、設定確認状態に対応する動作を終了することがない。一方、タイミング t_2 で伝送遮断状況が解消された後に、タイミング t_3 の時点で、周辺制御基板 1510 が変動開始コマンドや変動パターンコマンドを受信したとしても、扉枠 3 の各種装飾基板に搭載されている LED（枠ランプ）については、設定確認状態に対応する動作を継続しているが、パチンコ機 1 の裏面側に特定の操作部を設けるようにし、ホール管理者が特定の操作部を操作したときに、設定確認状態に対応する動作を終了し、通常時の動作を実行するようにしてもよい。これにより、遊技者によってはコマンド線の接続が遮断された痕跡を消すことができず、ホール管理者によってのみコマンド線の接続が遮断された痕跡を消すことができるため、不正行為が行われていないかの確認をホール管理者が確実に行うことができる。

【3050】

また、主制御基板 1310 から周辺制御基板 1510 へコマンド信号を送信するためのコマンド線については、主制御基板 1310 にコネクタ接続されるとともに、周辺制御基板 1510 にコネクタ接続されているが、パチンコ機 1 の裏面側において、このようなコマンド線をコネクタ部分から離脱させにくくするように、コマンド線を保護する保護部材が設けられている。また、保護部材については、主制御基板 1310 や周辺制御基板 1510 にコマンド線が正常に接続されているか否かをパチンコ機 1 の裏面側から確認可能となるように、透過性を有して構成されている。このため、コマンド線の接続が遮断されていないかどうかを、ホール管理者が容易に行うことができる。

【3051】

また、タイミング $t_x \sim t_2$ の伝送遮断状況中（タイミング t_2 で伝送遮断状況が解消するよりも前）において、各種始動口への入賞を検知するための入球センサ（検出部 B）の信号が主制御基板 1310 の主制御 MPU 1310a へ入力されたときには、主制御基板 1310 は、特別図柄の変動表示を開始するものの、変動開始コマンドや変動パターンコマンドを周辺制御基板 1510 に向けて出力することができない。このとき、周辺制御基板 1510 が動作指示している部材については、設定確認状態に対応する動作を終了することなく、通常時の動作を実行することがない。このように、タイミング t_2 で伝送遮断状況が解消するよりも前において、各種始動口への入賞を検知した場合であっても、少なくとも周辺制御基板 1510 が動作指示する部材については、設定確認状態に対応する動作を終了しないことで、コマンド線の接続が遮断された痕跡を消すことができず、不正行為が行われていないかを警戒するべき状態であることを把握させることができる。つまり、設定確認状態が終了した後の伝送遮断状況中に始動口へ入賞させた場合であっても、コマンド線の接続が遮断された痕跡が残るため、不正行為に対する抑止力を発揮することができる。

【3052】

また、タイミング $t_s \sim t_x$ の設定確認状態では、遊技盤 5 や扉枠 3 に搭載されている可動体は、停止状態としているが、タイミング t_x の時点で、コマンド線の接続が遮断される伝送遮断状況が発生している場合には、周辺制御基板 1510 が設定確認終了コマンドを受信することができず、可動体の初期動作を開始することなく、停止状態を維持して

いる。また、タイミング t_2 の時点で、コマンド線が再接続された場合には、伝送遮断状況が解消されて、主制御基板 1310 から出力されるコマンドを周辺制御基板 1510 が受けることが可能になるが、可動体の初期動作を開始することなく、停止状態を維持している。そして、タイミング t_3 の時点で、周辺制御基板 1510 が変動開始コマンドや変動パターンコマンドを受信したときに、可動体の初期動作を実行している。このように、タイミング $t_s \sim t_3$ では、少なくとも周辺制御基板 1510 が動作指示する部材については、設定確認状態に対応する動作を継続しているが、このような期間に可動体の初期動作を実行しないことで、変動演出が実行されているとの勘違いが生じにくくなり、不正行為が行われていないかを警戒するべき状態であることを明確に把握させることができる。

【3053】

また、タイミング $t_s \sim t_x$ の設定確認状態では、外部端子板 558 からの出力について、セキュリティ信号を継続して出力するようにし、それ以外の出力を不能とする出力可能状態 A にしている。また、タイミング t_x で設定確認状態が終了した後は、外部端子板 558 からの出力について、所定期間（例えば、30 秒）にわたってセキュリティ信号を継続して出力するようにし、それ以外の出力も可能とする出力可能状態 B にしている。そして、タイミング t_x で設定確認状態が終了した後、外部端子板 558 からの出力について、所定期間にわたってセキュリティ信号の出力が終了した後は、全ての出力を可能とする出力可能状態 C にしている。ただし、タイミング t_x で設定確認状態が終了した後は、外部端子板 558 からの出力について、所定期間（例えば、30 秒）にわたってセキュリティ信号を継続して出力しているが、タイミング t_x の時点で、コマンド線の接続が遮断される伝送遮断状況が発生している場合には、セキュリティ信号が出力される期間を延長することを可能にしてもよい。これにより、外部装置（ホールコンピュータ）側では、セキュリティ信号が出力される期間が延長されているか否かによって、伝送遮断状況が発生している可能性を把握することができる。なお、上記については、外部端子板 558 と外部装置（ホールコンピュータ）とを接続する配線が正常に接続されている場合であり、設定確認状態を不正に発生させようとする者は、そのような配線を抜くことで、外部装置（ホールコンピュータ）がセキュリティ信号を受信できないようにし、ホール管理者が設定確認状態の発生を把握できないようにすること等が考えられる。このような場合であっても、本例では、不正基板を接続しようとしてコマンド線が遮断されてしまった場合（伝送遮断状況）や再接続された場合に特殊な動作を行うことで、「設定確認状態を悪用した不正」を防止することができる。

【3054】

また、図示していないが、周辺制御基板 1510 が動作指示している部材として、設定確認状態中であるか否かにかかわらず、設定確認状態に対応する動作を実行、継続している部材については、音量調節ボタン 227 や光量調整ボタン 228 を操作したとしても音量や光量の調整を不能とし、通常時の動作を実行している部材については、音量調節ボタン 227 や光量調整ボタン 228 を操作することで音量や光量の調整を可能にしている。具体的には、タイミング $t_s \sim t_x$ の設定確認状態では、音量や光量の調整を不能にしているが、タイミング t_x の時点で、コマンド線の接続が遮断される伝送遮断状況が発生している場合には、その後において、周辺制御基板 1510 が動作指示している部材が設定確認状態に対応する動作を継続するだけでなく、音量や光量の調整が不能な状態を維持している。また、タイミング t_2 の時点で、コマンド線が再接続された場合には、伝送遮断状況が解消されているが、周辺制御基板 1510 が動作指示している部材が設定確認状態に対応する動作を継続するだけでなく、音量や光量の調整が不能な状態を維持している。そして、タイミング t_3 の時点で、周辺制御基板 1510 が変動開始コマンドや変動パターンコマンドを受信したときには、扉枠 3 の各種装飾基板に搭載されている LED（枠ランプ）を除いて、周辺制御基板 1510 が動作指示している部材が設定確認状態に対応する動作を終了し、通常時の動作を実行しているが、そのような部材については、音量や光量の調整を可能にしている。一方、扉枠 3 の各種装飾基板に搭載されている LED（枠ランプ）については、設定確認状態に対応する動作を継続するだけでなく、音量や光量の調

10

20

30

40

50

整が不能な状態を維持している（音量調節ボタン 2 2 7 や光量調整ボタン 2 2 8 の操作を受け付けて音量や光量が調整されるものの、実行中の音量や光量に反映されることがない）。

【 3 0 5 5 】

（設定確認状態中に伝送遮断状況が発生した場合の制御 B）

図 2 7 3 は、設定確認状態中にコマンド線の接続が遮断された状況において、設定確認状態の終了後にコマンド線が再接続された後に磁気や振動を検知した場合におけるパチンコ機 1 の挙動を示すタイムチャートである。ここでは、設定確認状態中において、主制御基板 1 3 1 0 と周辺制御基板 1 5 1 0 との間のコマンド線の接続が遮断される伝送遮断状況が発生した場合であり、且つ、設定確認状態の終了後にコマンド線が再接続され、伝送遮断状況が解消された後において、検出部 B が各種始動口への入賞を検知するよりも前に、検出部 A が磁気や振動などの異常を検知した場合について説明している。なお、このような伝送遮断状況では、上記した不正基板を主制御基板 1 3 1 0 に接続するためにコマンド線を主制御基板 1 3 1 0 から離脱させるなど、不正行為が行われている可能性がある。そして、本例では、伝送遮断状況が解消された後にも、周辺制御基板 1 5 1 0 が動作指示している部材については、設定確認状態に対応する動作を継続しているが、磁気や振動などの異常をわざと発生させることにより、そのような挙動（設定確認状態に対応する動作）を誤魔化そうとする不正行為が行われる可能性があり、そのような不正を防止するための手法について、以下に説明する。

【 3 0 5 6 】

本例では、タイミング $t_s \sim t_x$ で設定確認状態が発生している点、タイミング $t_s \sim t_x$ の設定確認状態中において、タイミング t_1 の時点で、主制御基板 1 3 1 0 と周辺制御基板 1 5 1 0 との間のコマンド線の接続が遮断される伝送遮断状況が発生し、タイミング t_x で設定確認状態が終了した後において、タイミング t_2 の時点で、コマンド線が再接続され、伝送遮断状況が解消されている点、タイミング t_x で設定確認状態が終了した後や、タイミング t_2 で伝送遮断状況が解消された後にも、周辺制御基板 1 5 1 0 が動作指示している部材については、タイミング $t_s \sim t_x$ で実行されている設定確認状態に対応する動作を継続している点で、図 2 7 2 と同じであることから、これらの点については説明を省略する。

【 3 0 5 7 】

まず、タイミング t_2 で伝送遮断状況が解消された後に、タイミング t_3 の時点で、磁気を検知するための磁気センサ（検出部 A）や振動を検知するための振動センサ（検出部 A）の信号が主制御基板 1 3 1 0 の主制御 MPU 1 3 1 0 a へ入力されたときには、主制御基板 1 3 1 0 は、磁気や振動の異常を検知しており、それぞれ、異常の発生に基づく異常報知の実行を伝えるための異常報知コマンドが、コマンド線を用いて周辺制御基板 1 5 1 0 に向けて出力されている。このとき、タイミング t_2 で伝送遮断状況が解消された後には、周辺制御基板 1 5 1 0 が動作指示している部材については、設定確認状態に対応する動作を継続しているが、タイミング t_3 の時点で、周辺制御基板 1 5 1 0 が異常報知コマンドを受信することに基づいて、周辺制御基板 1 5 1 0 が動作指示する部材の一部を除いて、設定確認状態に対応する動作を終了し、異常報知に対応する動作を実行するようにしている。例えば、周辺制御基板 1 5 1 0 が異常報知コマンドを受信したときには、演出表示装置 1 6 0 0 を除いて、扉枠 3 の各種装飾基板に搭載されている LED（枠ランプ）では、異常用発光として、単色で、強い輝度で LED が点灯や点滅を行うようにし、遊技盤 5 の各種装飾基板に搭載されている LED（盤ランプ）では、異常用発光として、単色で、強い輝度で LED が点灯や点滅を行うようにし、スピーカからは、異常音として、「磁気エラーが発生しました」や「振動エラーが発生しました」という報知音を出力するようにしている。また、本例では、磁気を検知した場合と、振動を検知した場合とで、例えば、LED の発光色や報知音を異ならせるなど、異常報知に対応する動作を異ならせることで、磁気や振動のいずれを検知したかを把握することができる。

【 3 0 5 8 】

具体的には、タイミング t_3 の時点で、周辺制御基板 1510 が異常報知コマンドを受信したときに、周辺制御基板 1510 が動作指示する部材のうち、扉枠 3 の各種装飾基板に搭載されている LED (枠ランプ)、遊技盤 5 の各種装飾基板に搭載されている LED (盤ランプ)、スピーカについては、設定確認状態に対応する動作を終了し、異常報知に対応する動作を実行している。このように、周辺制御基板 1510 が動作指示する部材の一部を除いては、設定確認状態に対応する動作よりも優先して、異常報知に対応する動作を実行することで、異常の発生を見逃すことがない。これに対し、演出表示装置 1600 では、異常報知に対応する動作を実行することなく、タイミング $t_s \sim t_3$ で実行されている設定確認状態に対応する動作を継続している。このように、タイミング t_2 の時点で、伝送遮断状況が解消された後、タイミング t_3 の時点で、磁気や振動の異常を検知した場合であっても、少なくとも周辺制御基板 1510 が動作指示する部材の一部については、設定確認状態に対応する動作を継続することで、コマンド線の接続が遮断された痕跡を残すことができ、不正行為が行われていないかを警戒すべき状態であることを把握させることができる。つまり、伝送遮断状況が解消された後に、わざと異常を発生させた場合であっても、コマンド線の接続が遮断された痕跡が残るため、不正行為に対する抑止力を発揮することができる。

10

【3059】

なお、本例では、タイミング t_2 で伝送遮断状況が解消された後に、タイミング t_3 の時点で、周辺制御基板 1510 が異常報知コマンドを受信したとしても、演出表示装置 1600 については、設定確認状態に対応する動作を継続しているが、演出表示装置 1600 に限らず、周辺制御基板 1510 が動作指示する部材のうち一つ以上の部材について、設定確認状態に対応する動作を継続するようにしてもよい。また、タイミング t_2 で伝送遮断状況が解消された後に、タイミング t_3 の時点で、周辺制御基板 1510 が異常報知コマンドを受信したときに、周辺制御基板 1510 が動作指示する部材の全てで、設定確認状態に対応する動作を終了し、異常報知に対応する動作を実行するようにしてもよい。そして、タイミング t_2 で伝送遮断状況が解消された後に、磁気や振動の異常を検知した場合には、周辺制御基板 1510 が動作指示する部材の一部または全部で、設定確認状態に対応する動作を終了しているのに対し、本例では、後述するように、タイミング t_2 で伝送遮断状況が解消するよりも前に、検出部 A が磁気や振動の異常を検知した場合には、周辺制御基板 1510 が動作指示する部材について、設定確認状態に対応する動作を終了していない。これにより、周辺制御基板 1510 が動作指示する部材が設定確認状態に対応する動作を継続している期間に、わざと異常を発生させることで、伝送遮断状況が解消されているか否かを確認することができる。

20

30

【3060】

また、周辺制御基板 1510 が動作指示する部材が設定確認状態に対応する動作を継続している期間において、パチンコ機 1 の前面側に設けられる操作部 (ボタン) を操作したとしても、設定確認状態に対応する動作を終了することがない。一方、タイミング t_2 で伝送遮断状況が解消された後に、タイミング t_3 の時点で、周辺制御基板 1510 が異常報知コマンドを受信したとしても、演出表示装置 1600 については、設定確認状態に対応する動作を継続しているが、パチンコ機 1 の裏面側に特定の操作部を設けるようにし、ホール管理者が特定の操作部を操作したときに、設定確認状態に対応する動作を終了し、通常時の動作を実行するようにしてもよい。これにより、遊技者によってはコマンド線の接続が遮断された痕跡を消すことができず、ホール管理者によってのみコマンド線の接続が遮断された痕跡を消すことができるため、不正行為が行われていないかの確認をホール管理者が確実に行うことができる。

40

【3061】

また、タイミング $t_x \sim t_2$ の伝送遮断状況中 (タイミング t_2 で伝送遮断状況が解消するよりも前) において、磁気を検知するための磁気センサ (検出部 A) や振動を検知するための振動センサ (検出部 B) の信号が主制御基板 1310 の主制御 MPU 1310 a へ入力されたときには、主制御基板 1310 は、磁気や振動の異常を検知しており、異常

50

報知コマンドを周辺制御基板 1510 に向けて出力することができない。このとき、周辺制御基板 1510 が動作指示している部材については、設定確認状態に対応する動作を終了することなく、異常報知に対応する動作を実行することがない。このように、タイミング t2 で伝送遮断状況が解消するよりも前において、磁気や振動の異常を検知した場合であっても、少なくとも周辺制御基板 1510 が動作指示する部材については、設定確認状態に対応する動作を終了しないことで、コマンド線の接続が遮断された痕跡を消すことができず、不正行為が行われていないかを警戒するべき状態であることを把握させることができる。つまり、設定確認状態が終了した後の伝送遮断状況中に、わざと異常を発生させた場合であっても、コマンド線の接続が遮断された痕跡が残るため、不正行為に対する抑止力を発揮することができる。

10

【3062】

そして、タイミング t3 の時点で、周辺制御基板 1510 が動作指示する部材の一部を除いては、異常報知に対応する動作を実行しているが、そのような異常報知に対応する動作については、タイミング t3 から所定期間（例えば、30秒）が経過したタイミング t4 で終了するようにしている。また、タイミング t4 の時点で、異常報知に対応する動作を終了した後は、周辺制御基板 1510 が動作指示する部材の一部（演出表示装置 1600）を除いた部材のうち、扉枠 3 の各種装飾基板に搭載されている LED（枠ランプ）については、確認表示状態に対応する動作を再開しているのに対し、遊技盤 5 の各種装飾基板に搭載されている LED（盤ランプ）、スピーカについては、通常時の動作を実行している。ここで、特別図柄の変動表示が実行されていないときには、通常時の動作として、特別図柄の変動表示が開始されることを待機する状態（例えば、客待ちの状態）で、周辺制御基板 1510 が動作指示する部材を動作するようにしている。このように、タイミング t4 の時点で、異常報知に対応する動作を終了した場合であっても、少なくとも周辺制御基板 1510 が動作指示する部材の一部については、設定確認状態に対応する動作を再開することで、コマンド線の接続が遮断された痕跡を残すことができ、不正行為が行われていないかを警戒するべき状態であることを把握させることができる。つまり、伝送遮断状況が解消された後に、わざと異常を発生させた場合であっても、コマンド線の接続が遮断された痕跡が残るため、不正行為に対する抑止力を発揮することができる。

20

【3063】

なお、本例では、タイミング t2 で伝送遮断状況が解消された後に、タイミング t3 の時点で、周辺制御基板 1510 が異常報知コマンドを受信したとしても、演出表示装置 1600 については、設定確認状態に対応する動作を継続しているが、タイミング t4 の時点で、それ以外の部材が異常報知に対応する動作を終了した後も、演出表示装置 1600 については、設定確認状態に対応する動作を継続している。

30

【3064】

そして、タイミング t4 の時点で、異常報知に対応する動作を終了した後に、タイミング t5 の時点で、各種始動口への入賞を検知するための入球センサ（検出部 B）の信号が主制御基板 1310 の主制御 MPU 1310a へ入力されたときには、主制御基板 1310 は、特別図柄の変動表示の開始を伝えるための変動開始コマンドや、変動演出（変動パターンに基づく演出）を指示するための変動パターンコマンドが、コマンド線を用いて周辺制御基板 1510 に向けて出力されている。このとき、タイミング t2 で伝送遮断状況が解消された後は、演出表示装置 1600 については、設定確認状態に対応する動作を継続しているが、タイミング t5 の時点で、周辺制御基板 1510 が変動開始コマンドや変動パターンコマンドを受信することに基づいて、演出表示装置 1600 は、設定確認状態に対応する動作を終了し、通常時の動作を実行するようにしている。また、タイミング t5 の時点で、周辺制御基板 1510 が変動開始コマンドや変動パターンコマンドを受信したときには、遊技盤 5 の各種装飾基板に搭載されている LED（盤ランプ）、スピーカは、既に通常時の動作を実行している。ここで、入球センサ（検出部 B）によって各種始動口への入賞が検知された場合には、特別図柄の変動表示を実行しているが、周辺制御基板 1510 が動作指示する部材については、その一部を除いて、周辺制御基板 1510 が

40

50

変動パターンコマンドを受信することに基づいて、通常時の動作として、変動演出（変動パターンに基づく演出）に対応する動作を実行するようにしている。例えば、周辺制御基板1510が変動パターンコマンドを受信したときには、扉枠3の各種装飾基板に搭載されているLED（枠ランプ）を除いて、演出表示装置1600では、装飾図柄の変動表示を含む演出表示（例えば、リーチ演出）などを実行し、遊技盤5の各種装飾基板に搭載されているLED（盤ランプ）では、演出表示装置1600で実行される演出表示に連動してLEDが点灯や点滅を行うようにし、スピーカからは、演出表示装置1600で実行される演出表示に連動して音声を出力するようにしている。

【3065】

具体的には、タイミングt4の時点で、異常報知に対応する動作を終了した後に、タイミングt5の時点で、周辺制御基板1510が変動開始コマンドや変動パターンコマンドを受信したときに、周辺制御基板1510が動作指示する部材のうち、演出表示装置1600、遊技盤5の各種装飾基板に搭載されているLED（盤ランプ）、スピーカについては、通常時の動作を実行しているのに対し、扉枠3の各種装飾基板に搭載されているLED（枠ランプ）については、通常時の動作を実行することなく、タイミングt4～t5で実行されている設定確認状態に対応する動作を継続している。このように、タイミングt4の時点で、異常報知に対応する動作を終了した後、各種始動口への入賞を検知した場合であっても、少なくとも周辺制御基板1510が動作指示する部材の一部については、設定確認状態に対応する動作を継続することで、コマンド線の接続が遮断された痕跡を残すことができ、不正行為が行われていないかを警戒すべき状態であることを把握させることができる。つまり、異常報知に対応する動作を終了した後に、わざと始動口へ入賞させた場合であっても、コマンド線の接続が遮断された痕跡が残るため、不正行為に対する抑止力を発揮することができる。

【3066】

なお、本例では、タイミングt4の時点で、異常報知に対応する動作を終了した後に、タイミングt5の時点で、周辺制御基板1510が変動開始コマンドや変動パターンコマンドを受信したとしても、扉枠3の各種装飾基板に搭載されているLED（枠ランプ）については、設定確認状態に対応する動作を継続しているが、扉枠3の各種装飾基板に搭載されているLED（枠ランプ）に限らず、周辺制御基板1510が動作指示する部材のうち一つ以上の部材について、設定確認状態に対応する動作を継続するようにしてもよい。また、タイミングt4の時点で、異常報知に対応する動作を終了した後に、タイミングt5の時点で、周辺制御基板1510が変動開始コマンドや変動パターンコマンドを受信したときに、周辺制御基板1510が動作指示する部材の全てで、設定確認状態に対応する動作を終了し、通常時の動作を実行するようにしてもよい。そして、既に伝送遮断状況が解消しているタイミングt4の時点で、異常報知に対応する動作を終了した後に、各種始動口への入賞を検知した場合には、周辺制御基板1510が動作指示する部材の一部または全部で、設定確認状態に対応する動作を終了しているのに対し、本例では、後述するように、タイミングt2で伝送遮断状況が解消するよりも前に、各種始動口への入賞を検知した場合には、周辺制御基板1510が動作指示する部材について、設定確認状態に対応する動作を終了していない。これにより、周辺制御基板1510が動作指示する部材が設定確認状態に対応する動作を継続している期間に、わざと各種始動口へ入賞させることで、伝送遮断状況が解消されているか否かを確認することができる。

【3067】

また、周辺制御基板1510が動作指示する部材が設定確認状態に対応する動作を継続している期間において、パチンコ機1の前面側に設けられる操作部（ボタン）を操作したとしても、設定確認状態に対応する動作を終了することがない。一方、タイミングt4の時点で、異常報知に対応する動作を終了した後に、タイミングt5の時点で、周辺制御基板1510が変動開始コマンドや変動パターンコマンドを受信したとしても、扉枠3の各種装飾基板に搭載されているLED（枠ランプ）については、設定確認状態に対応する動作を継続しているが、パチンコ機1の裏面側に特定の操作部を設けるようにし、ホール管

10

20

30

40

50

理者が特定の操作部を操作したときに、設定確認状態に対応する動作を終了し、通常時の動作を実行するようにしてもよい。これにより、遊技者によってはコマンド線の接続が遮断された痕跡を消すことができず、ホール管理者によってのみコマンド線の接続が遮断された痕跡を消すことができるため、不正行為が行われていないかの確認をホール管理者が確実に行うことができる。

【3068】

また、タイミング $t_x \sim t_2$ の伝送遮断状況中（タイミング t_2 で伝送遮断状況が解消するよりも前）において、各種始動口への入賞を検知するための入球センサ（検出部 B）の信号が主制御基板 1310 の主制御 MPU 1310 a へ入力されたときには、主制御基板 1310 は、特別図柄の変動表示を開始するものの、変動開始コマンドや変動パターンコマンドを周辺制御基板 1510 に向けて出力することができない。このとき、周辺制御基板 1510 が動作指示している部材については、設定確認状態に対応する動作を終了することなく、通常時の動作を実行することがない。このように、タイミング t_2 で伝送遮断状況が解消するよりも前において、各種始動口への入賞を検知した場合であっても、少なくとも周辺制御基板 1510 が動作指示する部材については、設定確認状態に対応する動作を終了しないことで、コマンド線の接続が遮断された痕跡を消すことができず、不正行為が行われていないかを警戒するべき状態であることを把握させることができる。つまり、設定確認状態が終了した後の伝送遮断状況中に始動口へ入賞させた場合であっても、コマンド線の接続が遮断された痕跡が残るため、不正行為に対する抑止力を発揮することができる。

【3069】

また、タイミング $t_3 \sim t_4$ の異常報知に対応する動作の実行中（タイミング t_4 で異常報知に対応する動作を終了するよりも前）において、各種始動口への入賞を検知するための入球センサ（検出部 B）の信号が主制御基板 1310 の主制御 MPU 1310 a へ入力されたときには、主制御基板 1310 は、特別図柄の変動表示を開始するものの、変動開始コマンドや変動パターンコマンドを周辺制御基板 1510 に向けて出力することができない。このとき、周辺制御基板 1510 が動作指示している部材については、実行中の異常報知に対応する動作を終了することなく、通常時の動作を実行することがない。つまり、周辺制御基板 1510 が動作指示している部材については、通常時の動作よりも優先して、実行中の異常報知に対応する動作を継続している。このように、タイミング t_4 で異常報知に対応する動作を終了するよりも前において、各種始動口への入賞を検知した場合であっても、少なくとも周辺制御基板 1510 が動作指示する部材については、異常報知に対応する動作を終了しないことで、磁気や振動の異常が発生した痕跡を消すことができず、不正行為が行われていないかを警戒するべき状態であることを確実に把握させることができる。つまり、異常報知に対応する動作の実行中に始動口へ入賞させた場合であっても、磁気や振動の異常が発生した痕跡が残るため、不正行為に対する抑止力を発揮することができる。

【3070】

また、本例では、タイミング t_3 の時点で、周辺制御基板 1510 が動作指示する部材の一部を除いては、異常報知に対応する動作を実行するようにし、そのような異常報知に対応する動作については、タイミング t_3 から所定期間（例えば、30秒）が経過したタイミング t_4 で終了するようにしているが、所定期間で異常報知に対応する動作を終了することなく、無制限に継続するようにしてもよい。このような場合、本例では、異常報知に対応する動作を終了するよりも前において、各種始動口への入賞を検知した場合であっても、少なくとも周辺制御基板 1510 が動作指示する部材については、異常報知に対応する動作を終了しないため、電源を再投入する必要がある。

【3071】

また、タイミング $t_s \sim t_x$ の設定確認状態では、遊技盤 5 や扉枠 3 に搭載されている可動体は、停止状態としているが、タイミング t_x の時点で、コマンド線の接続が遮断される伝送遮断状況が発生している場合には、周辺制御基板 1510 が設定確認終了コマン

ドを受信することができず、可動体の初期動作を開始することなく、停止状態を維持している。また、タイミング t_2 の時点で、コマンド線が再接続された場合には、伝送遮断状況が解消されて、主制御基板 1310 から出力されるコマンドを周辺制御基板 1510 が受けることが可能になるが、可動体の初期動作を開始することなく、停止状態を維持している。また、タイミング t_3 の時点で、周辺制御基板 1510 が異常報知コマンドを受信したときには、可動体の初期動作を開始することなく、停止状態を維持している。そして、タイミング t_5 の時点で、周辺制御基板 1510 が変動開始コマンドや変動パターンコマンドを受信したときに、可動体の初期動作を実行している。このように、タイミング $t_s \sim t_5$ では、少なくとも周辺制御基板 1510 が動作指示する部材の一部については、設定確認状態に対応する動作を継続しているが、このような期間に可動体の初期動作を実行しないことで、変動演出が実行されているとの勘違いが生じにくくなり、不正行為が行われていないかを警戒すべき状態であることを明確に把握させることができる。

10

【3072】

また、タイミング $t_s \sim t_x$ の設定確認状態では、外部端子板 558 からの出力について、セキュリティ信号を継続して出力するようにし、それ以外の出力を不能とする出力可能状態 A にしている。また、タイミング t_x で設定確認状態が終了した後は、外部端子板 558 からの出力について、所定期間（例えば、30秒）にわたってセキュリティ信号を継続して出力するようにし、それ以外の出力も可能とする出力可能状態 B にしている。そして、タイミング t_x で設定確認状態が終了した後、外部端子板 558 からの出力について、所定期間にわたってセキュリティ信号の出力が終了した後は、全ての出力を可能とする出力可能状態 C にしている。ただし、タイミング t_x で設定確認状態が終了した後は、外部端子板 558 からの出力について、所定期間（例えば、30秒）にわたってセキュリティ信号を継続して出力しているが、タイミング t_x の時点で、コマンド線の接続が遮断される伝送遮断状況が発生している場合には、セキュリティ信号が出力される期間を延長することを可能にしてもよい。これにより、外部装置（ホールコンピュータ）側では、セキュリティ信号が出力される期間が延長されているか否かによって、伝送遮断状況が発生している可能性を把握することができる。なお、上記については、外部端子板 558 と外部装置（ホールコンピュータ）とを接続する配線が正常に接続されている場合であり、設定確認状態を不正に発生させようとする者は、そのような配線を抜くことで、外部装置（ホールコンピュータ）がセキュリティ信号を受信できないようにし、ホール管理者が設定確認状態の発生を把握できないようにすること等が考えられる。このような場合であっても、本例では、不正基板を接続しようとしてコマンド線が遮断されてしまった場合（伝送遮断状況）や再接続された場合に特殊な動作を行うことで、「設定確認状態を悪用した不正」を防止することができる。

20

30

【3073】

また、図示していないが、周辺制御基板 1510 が動作指示している部材として、設定確認状態中であるか否かにかかわらず、設定確認状態に対応する動作を実行、継続している部材については、音量調節ボタン 227 や光量調整ボタン 228 を操作したとしても音量や光量の調整を不能とし、通常時の動作を実行している部材については、音量調節ボタン 227 や光量調整ボタン 228 を操作することで音量や光量の調整を可能にしている。また、異常報知に対応する動作を実行している部材については、音量調節ボタン 227 や光量調整ボタン 228 を操作したとしても音量や光量の調整を不能にしている。具体的には、タイミング $t_s \sim t_x$ の設定確認状態では、音量や光量の調整を不能にしているが、タイミング t_x の時点で、コマンド線の接続が遮断される伝送遮断状況が発生している場合には、その後において、周辺制御基板 1510 が動作指示している部材が設定確認状態に対応する動作を継続するだけでなく、音量や光量の調整が不能な状態を維持している。また、タイミング t_2 の時点で、コマンド線が再接続された場合には、伝送遮断状況が解消されているが、周辺制御基板 1510 が動作指示している部材が設定確認状態に対応する動作を継続するだけでなく、音量や光量の調整が不能な状態を維持している。そして、タイミング t_3 の時点で、異常報知コマンドを受信したときには、周辺制御基板 1510

40

50

が動作指示する部材の一部を除いては、異常報知に対応する動作を実行しているが、そのような異常報知に対応する動作を実行している部材についても、音量や光量の調整を不能にしている。なお、本例では、異常報知に対応する動作を実行している部材については、音量調節ボタン 2 2 7 や光量調整ボタン 2 2 8 の操作を受け付けていないが、音量調節ボタン 2 2 7 や光量調整ボタン 2 2 8 の操作を受け付けて音量や光量が調整されるものの、実行中の音量や光量に反映されることがないように構成してもよい。そして、異常報知に対応する動作が終了した後において、通常時の動作を実行している部材については、音量や光量の調整を可能にし、設定確認状態に対応する動作を実行している部材については、音量や光量の調整が不能な状態を維持している（音量調節ボタン 2 2 7 や光量調整ボタン 2 2 8 の操作を受け付けて音量や光量が調整されるものの、実行中の音量や光量に反映されることがない）。

10

【 3 0 7 4 】

[伝送遮断状況に関する第 2 の実施形態]

(設定変更状態または設定確認状態中に伝送遮断状況が発生していない場合の制御)

図 2 7 4 は、設定確認状態中にコマンド線の接続が維持されている場合におけるパチンコ機 1 の挙動を示すタイムチャートである。ここでは、主制御基板 1 3 1 0 と周辺制御基板 1 5 1 0 との間のコマンド線の接続が維持されている正常な状況において、設定確認状態を終了するときに、設定確認状態中に実行されている設定確認報知を終了し、所定期間にわたって設定確認終了報知を実行する場合について説明している。図 2 7 1 とは、設定確認状態の終了後において、所定期間にわたって設定確認終了報知を実行している点で異

20

【 3 0 7 5 】

なお、本例では、タイミング $t_s \sim t_x$ で設定確認状態になる場合について説明しているが、設定値の変更が可能な設定変更状態になる場合についても同じである。設定確認状態については、タイミング t_s の電源投入時において、設定キースイッチ 1 3 1 1 a を設定キー ON とし、RAM クリアスイッチ 1 3 1 0 f の押圧操作部を操作しないでパチンコ機 1 の電源投入が行われた場合に移行するのに対し、設定変更状態については、タイミング t_s の電源投入時において、設定キースイッチ 1 3 1 1 a を設定キー ON とし、RAM クリアスイッチ 1 3 1 0 f の押圧操作部を操作しながらパチンコ機 1 の電源投入が行われた場合に移行するようになっている。具体的には、タイミング t_s の時点で、RAM クリア信号及び設定キー ON の信号が設定変更基板 1 3 1 1 から主制御基板 1 3 1 0 の主制御 MPU 1 3 1 0 a へ入力されると、主制御 MPU 1 3 1 0 a は、その内蔵されている RAM の特定領域に格納されている現状の設定値（設定値 1 ~ 設定値 6 のうち設定されている値）を設定表示器 1 3 1 0 g に表示する。また、設定変更状態では、設定切替ボタン 1 3 1 1 b の押圧操作部を押圧操作するごとに、現状の設定値から値 1 ずつ増加し、最大値である設定値 6 に達すると、初期値である設定値 1 へ戻るように変更することができる。そして、設定値を変更した後は、タイミング t_x で設定キースイッチ 1 3 1 1 a を OFF することで、設定値を主制御 MPU 1 3 1 0 a に内蔵されている RAM の特定領域に格納し、設定変更状態を終了して通常状態に移行している。具体的には、タイミング t_x の時点で、設定キー OFF の信号が設定変更基板 1 3 1 1 から主制御基板 1 3 1 0 の主制御 MPU 1 3 1 0 a へ入力されると、主制御 MPU 1 3 1 0 a は、設定表示器 1 3 1 0 g に対して設定値を表示する状態から非表示する状態へ切り替えるようになっている。

30

40

【 3 0 7 6 】

詳しくは上記したが、本例では、パチンコ機 1 に磁石を近づけることでパチンコ機 1 に加えられる磁気を検知する磁気センサ 1 0 5 0 によって、磁気を検知する構成や、パチンコ機 1 をゆすったり、叩いたりすることでパチンコ機 1 に加えられる振動を検知する振動センサによって、振動を検知する構成、扉枠 3 の開閉を検知する構成、さらには各種配線の接続状況を検知する構成や外部端子板 5 5 8 を介して外部装置（ホールコンピュータ）に対してパチンコ機 1 に関する情報を出力する構成を有しており、これらの構成によって、パチンコ機 1 に対して異常が発生したか否かを検知および報知可能にしており、不正行

50

為の有無を監視している。しかしながら、設定変更状態や設定確認状態では、正規の作業上での利便性を考慮して上記した各種の監視に関する機能を有効としていない（無効にしている）ものが多く、そうした構成の場合には、「設定変更状態や設定確認状態を悪用した不正」が行われてしまう虞がある。この点について以下に説明する。

【3077】

まず、従来不正の一手法として、例えば、不正基板（いわゆるぶら下げ基板）を主制御基板1310に接続し、本来の遊技に反して、始動入賞したときに主制御基板1310に入力される入球信号を不正に入力したり、特別図柄の変動表示を不正に大当り図柄で停止させたり、大当り遊技を不正に発生させたりする等が例示でき、こうした不正基板は、発見が遅れると遊技ホールが多大な損害を受けることになる。そして、このような不正（不正基板の取付）を行うには、扉枠3の開閉や各種配線の抜き差し、さらには不正行為に伴う振動や不正器具から生ずる磁気等の各種の監視から免れるようにする必要があるため、従来では不正行為の多くが遊技ホールの営業時間外に行われていた。しかしながら、近年では、上述したような設定変更状態や設定確認状態（正規の作業上での利便性を考慮して上記した各種の監視に関する機能を有効としていない（無効にしている）状態）を有する遊技機（パチンコ機）が増加し、この設定変更状態や設定確認状態を悪用して、遊技ホールの営業時間内であっても上記不正（不正基板の取付）が行われることが危惧されている。例えば、何らかの方法で設定変更状態や設定確認状態を不正に発生させ、その設定変更状態や設定確認状態の期間を利用して不正基板を取り付け、設定変更状態や設定確認状態を短期で終了させること等が考えられる。主制御基板1310には、複数の配線がコネクタ接続されているが、こうした不正基板については、主制御基板1310にコネクタ接続される複数の配線のいずれかを利用して接続される可能性があり、例えば、周辺制御基板1510との接続に用いる配線等を主制御基板1310から離脱させ、その配線に不正基板を中継させたり、離脱により空きのコネクタに不正基板を接続したりして主制御基板1310と接続し、主制御基板1310側に不正にアクセスすること等が考えられる。

【3078】

なお、主制御基板1310と周辺制御基板1510との接続に用いる配線は、主制御基板1310側から周辺制御基板1510側へコマンド信号を伝送するコマンド線である。このコマンド線は、主制御基板1310にコネクタ接続されるとともに、周辺制御基板1510にコネクタ接続されている。そして、周辺制御基板1510は、コマンド線を用いて主制御基板1310から送信されるコマンド信号に基づいて、周辺制御基板1510に接続されている各種部材の動作を実行している。このような周辺制御基板1510が動作指示している部材としては、演出表示装置1600、扉枠3の各種装飾基板に搭載されているLED（枠ランプ）、遊技盤5の各種装飾基板に搭載されているLED（盤ランプ）、スピーカ、遊技盤5や扉枠3に搭載されている可動体などがある。本例では、こうしたコマンド線が遮断されてしまった場合（伝送遮断状況）や再接続された場合に特殊な動作を行うようにして「設定変更状態や設定確認状態を悪用した不正」を防止するための手法について、以下に説明する。

【3079】

図274に示すように、まず、タイミングtsの電源投入時において、設定キースイッチ1311aが設定キーONの状態である場合には、設定値の確認が可能な設定確認状態に移行している。具体的には、タイミングtsの時点で、設定キーONの信号が設定変更基板1311から主制御基板1310の主制御MPU1310aへ入力され、主制御MPU1310aは、その内蔵されているRAMの特定領域に格納されている現状の設定値（設定値1～設定値6のうち設定されている値）を設定表示器1310gに表示する。また、設定確認状態では、設定切替ボタン1311bの押圧操作部を押圧操作しても、この押圧操作に対応して設定値が変更されることがない。そして、現在の設定値を確認した後は、タイミングtxで設定キースイッチ1311aをOFFすることで、設定確認状態を終了して通常状態に移行している。

【3080】

10

20

30

40

50

また、タイミング $t_s \sim t_x$ の設定確認状態では、主制御基板 1310 側での遊技（主遊技）を開始することが不能な期間としている。つまり、設定確認状態では、始動入賞があったとしても、特別図柄の変動表示が開始されることがなく、その始動入賞が保留されることもない。一方、タイミング t_x で設定確認状態が終了した後は、主制御基板 1310 側での遊技（主遊技）を開始することが可能な期間としている。つまり、設定確認状態が終了した後の通常状態では、始動入賞があったときに、特別図柄の変動表示を開始することができ、特別図柄の変動表示が当り図柄で停止表示されたときに、大当り遊技を開始することができるという通常の遊技を行うことができる。

【3081】

また、タイミング t_s の時点で、設定キー ON の信号が設定変更基板 1311 から主制御基板 1310 の主制御 MPU 1310a へ入力されたときには、主制御基板 1310 は、設定確認状態の開始を伝えるための設定確認開始コマンドが、コマンド線を用いて周辺制御基板 1510 に向けて出力されている。また、タイミング t_x の時点で、設定キー OFF の信号が設定変更基板 1311 から主制御基板 1310 の主制御 MPU 1310a へ入力されたときには、主制御基板 1310 は、設定確認状態の終了を伝えるための設定確認終了コマンドが、コマンド線を用いて周辺制御基板 1510 に向けて出力されている。これにより、周辺制御基板 1510 では、設定確認状態を開始するかどうかや、設定確認状態を終了して通常状態に移行するかどうかを把握させることができる。同様に、タイミング t_s の時点で、RAM クリア信号及び設定キー ON の信号が設定変更基板 1311 から主制御基板 1310 の主制御 MPU 1310a へ入力されたときには、主制御基板 1310 は、設定変更状態の開始を伝えるための設定変更開始コマンドが、コマンド線を用いて周辺制御基板 1510 に向けて出力されている。また、タイミング t_x の時点で、設定キー OFF の信号が設定変更基板 1311 から主制御基板 1310 の主制御 MPU 1310a へ入力されたときには、主制御基板 1310 は、設定変更状態の終了を伝えるための設定変更終了コマンドが、コマンド線を用いて周辺制御基板 1510 に向けて出力されている。これにより、周辺制御基板 1510 では、設定変更状態を開始するかどうかや、設定変更状態を終了して通常状態に移行するかどうかを把握させることができる。

【3082】

また、周辺制御基板 1510 が動作指示している部材としては、演出表示装置 1600、扉枠 3 の各種装飾基板に搭載されている LED（枠ランプ）、遊技盤 5 の各種装飾基板に搭載されている LED（盤ランプ）、スピーカ、遊技盤 5 や扉枠 3 に搭載されている可動体などがあるが、これらの部材については、タイミング t_s の時点で、周辺制御基板 1510 が設定確認開始コマンドを受信することに基づいて、設定確認状態に対応する動作を実行するようになっている。このように、外枠 2 に対して本体枠 4 を開放し、パチンコ機 1 の裏面側において、ホール管理者が設定値の確認を行う際に、パチンコ機 1 の前面側においては、少なくとも周辺制御基板 1510 が動作指示する部材が設定確認状態に対応する動作を実行することで、設定確認状態であることを外部に報知し、不正行為が行われないように警戒すべき状態であることを把握させることができる。なお、遊技盤 5 の各種装飾基板に搭載されている LED（盤ランプ）については、複数の LED の全部ではなく特定の LED が設定確認状態に対応する動作を実行するようにし、他の LED は通常時の動作（通常発光）するようにしてもよい。また、後述する設定確認状態に対応する動作が継続している場合や、後述する設定確認終了に対応する動作を実行する場合についても、遊技盤 5 の各種装飾基板に搭載されている LED（盤ランプ）のうち、特定の LED がその動作を実行するようにし、他の LED は通常時の動作（通常発光）するようにしてもよい。

【3083】

具体的には、タイミング $t_s \sim t_x$ の設定確認状態では、演出表示装置 1600 は、通常表示とは異なる設定確認用の表示として、例えば、画面に「設定確認中です」の表示を実行している。また、タイミング $t_s \sim t_x$ の設定確認状態では、扉枠 3 の各種装飾基板に搭載されている LED（枠ランプ）は、通常発光とは異なる設定確認用の発光状態とし

10

20

30

40

50

て、例えば、単色で、強い輝度で点灯するようにしている。また、タイミング $t_s \sim t_x$ の設定確認状態では、遊技盤 5 の各種装飾基板に搭載されている LED (盤ランプ) は、通常発光とは異なる設定確認用の発光状態として、例えば、単色で、強い輝度で点灯するようにしている。ただし、設定確認用の発光状態としては、通常発光 (通常時の発光) とは異なる特定の発光状態であればよく、LED の全部や一部が消灯した状態であってもよく、また、扉枠 3 の各種装飾基板に搭載されている LED (枠ランプ) と、遊技盤 5 の各種装飾基板に搭載されている LED (盤ランプ) と、の発光状態を異ならせてもよい。例えば、扉枠 3 の各種装飾基板に搭載されている LED (枠ランプ) については、単色で、強い輝度で点灯する一方で、遊技盤 5 の各種装飾基板に搭載されている LED (盤ランプ) については、LED を消灯した状態にすることで、扉枠 3 の各種装飾基板に搭載されている LED (枠ランプ) が際立つようになり、通常発光とは異なる特定の発光状態であることを把握させることができる。また、タイミング $t_s \sim t_x$ の設定確認状態では、スピーカからは、通常音とは異なる設定確認用の報知音として、例えば、「設定確認中です」という報知音を出力するようにしている。

【3084】

そして、タイミング t_x で設定確認状態が終了した後は、周辺制御基板 1510 が設定確認終了コマンドを受信することに基づいて、周辺制御基板 1510 が動作指示する部材については、その一部を除いて、設定確認状態に対応する動作を終了し、所定期間 (例えば、30 秒) にわたって設定確認終了に対応する動作を実行するようにしている。これにより、設定確認状態が短時間で終了したとしても、その後所定期間にわたって設定確認終了に対応する動作を実行することによって、設定確認状態が発生したことを確実に把握することができる、正規の作業によって設定確認状態が発生したか否かを確認することができる。

【3085】

具体的には、タイミング $t_x \sim t_y$ の設定確認終了に対応する動作の実行中には、扉枠 3 の各種装飾基板に搭載されている LED (枠ランプ) は、設定確認終了用の発光状態として、例えば、単色で、強い輝度で点滅するようにしている。また、タイミング $t_x \sim t_y$ の設定確認終了に対応する動作の実行中には、遊技盤 5 の各種装飾基板に搭載されている LED (盤ランプ) は、設定確認終了用の発光状態として、例えば、単色で、強い輝度で点滅するようにしている。ただし、設定確認終了用の発光状態としては、通常発光 (通常時の発光) とは異なる特定の発光状態であればよく、LED の全部や一部が消灯した状態であってもよく、また、扉枠 3 の各種装飾基板に搭載されている LED (枠ランプ) と、遊技盤 5 の各種装飾基板に搭載されている LED (盤ランプ) と、の発光状態を異ならせてもよい。例えば、扉枠 3 の各種装飾基板に搭載されている LED (枠ランプ) については、単色で、強い輝度で点滅する一方で、遊技盤 5 の各種装飾基板に搭載されている LED (盤ランプ) については、LED を消灯した状態にすることで、扉枠 3 の各種装飾基板に搭載されている LED (枠ランプ) が際立つようになり、通常発光とは異なる特定の発光状態であることを把握させることができる。また、設定確認終了用の発光状態としては、例えば、LED の点灯・点滅や、発光色を異ならせるなど、設定確認用の発光状態とは異なる発光状態としているが、同じ発光状態としてもよい。また、タイミング $t_x \sim t_y$ の設定確認終了に対応する動作の実行中には、スピーカからは、通常音とは異なる設定確認終了用の報知音として、例えば、「設定確認しました」という報知音 (設定変更状態を終了する場合には「設定変更に伴い RAM をクリアしました」という報知音) を出力するようにしている。

【3086】

なお、タイミング t_x で設定確認状態が終了した後は、周辺制御基板 1510 が動作指示する部材の一部として、演出表示装置 1600 は、設定確認状態に対応する動作を終了し、設定確認終了に対応する動作を実行することなく、通常時の動作を実行するようにしている。

【3087】

10

20

30

40

50

そして、タイミング t_x の時点で、周辺制御基板 1510 が動作指示する部材の一部を除いては、設定確認終了に対応する動作を実行しているが、そのような設定確認終了に対応する動作については、タイミング t_x から所定期間（例えば、30秒）が経過したタイミング t_y で終了するようにしている。また、タイミング t_y の時点で、設定確認終了に対応する動作が終了した後は、周辺制御基板 1510 が動作指示する部材については、通常時の動作を実行するようにしている。なお、周辺制御基板 1510 が動作指示する部材のうち、演出表示装置 1600 については、タイミング t_x で設定確認状態が終了してから継続して、通常時の動作を実行している。ここで、通常時の動作では、特別図柄の変動表示が実行されていないときには、特別図柄の変動表示が開始されることを待機する状態（例えば、客待ちの状態）で、周辺制御基板 1510 が動作指示する部材を動作するようにし、特別図柄の変動表示が実行されているときには、周辺制御基板 1510 が変動パターンコマンドを受信することに基づいて、周辺制御基板 1510 が動作指示する部材が変動演出（変動パターンに基づく演出）に対応する動作を実行するようにしている。例えば、周辺制御基板 1510 が変動パターンコマンドを受信したときには、演出表示装置 1600 では、装飾図柄の変動表示を含む演出表示（例えば、リーチ演出）などを実行し、扉枠 3 の各種装飾基板に搭載されている LED（枠ランプ）や、遊技盤 5 の各種装飾基板に搭載されている LED（盤ランプ）では、演出表示装置 1600 で実行される演出表示に連動して LED が点灯や点滅を行うようにし、スピーカからは、演出表示装置 1600 で実行される演出表示に連動して音声を出力するようにしている。

【3088】

なお、タイミング t_x の時点で、周辺制御基板 1510 が動作指示する部材の一部を除いては、設定確認終了に対応する動作を実行しているが、そのような設定確認終了に対応する動作の実行中においては、タイミング t_x で設定確認状態が終了した後であり、既に遊技を開始することが可能な期間であることから、始動入賞したときに特別図柄の変動表示を開始することが可能になっている。しかしながら、設定確認終了に対応する動作の実行中には、始動入賞によって特別図柄の変動表示中に実行される変動演出として、周辺制御基板 1510 が動作指示する部材が動作するべきタイミングになったとしても、実行中の設定確認終了に対応する動作を優先し、変動演出として周辺制御基板 1510 が動作指示する部材が動作しないようになっている。これにより、設定確認状態が終了した後に、わざと始動口へ入賞させた場合であっても、設定確認状態が発生した痕跡が残るため、不正行為に対する抑止力を発揮することができる。ただし、このような期間には、演出表示装置 1600 については、設定確認終了に対応する動作を実行していないため、変動演出として装飾図柄の変動表示を含む演出表示（例えば、リーチ演出）などを実行することができる。

【3089】

また、タイミング $t_s \sim t_x$ の設定確認状態では、遊技盤 5 や扉枠 3 に搭載されている可動体は、停止状態としている。そして、タイミング t_x で設定確認状態が終了した後は、周辺制御基板 1510 が設定確認終了コマンドを受信することに基づいて、可動体の初期動作を実行している。ここで、可動体の初期動作では、可動体が初期位置と出現位置との間で正常に動作するか否かを確認するとともに、可動体が初期位置で待機するように正確な位置合わせを実行するようになっている。そして、可動体の初期動作が終了した後は、可動体については、通常時の動作を実行するようになっている。例えば、特別図柄の変動表示が実行されていないデモ中や、特別図柄の変動表示中に実行される変動演出の実行中において、可動体が動作することを可能にしている。ただし、可動体の初期動作においてエラーが発生し、可動体が正常に動作できない場合には、可動体の初期動作後において、可動体が動作するべきタイミングになったとしても、その可動体が動作しないようになっている。また、可動体の初期動作中においては、タイミング t_x で設定確認状態が終了した後であり、既に特別図柄の変動表示を開始することが可能であるが、その開始された特別図柄の変動表示中に実行される変動演出として、可動体が動作するべきタイミングになったとしても、可動体の初期動作を優先し、変動演出として可動体が動作しないよ

うになっている。

【3090】

また、タイミング $t_s \sim t_x$ の設定確認状態では、外部端子板 558 からの出力について、セキュリティ信号を継続して出力するようにし、それ以外の出力を不能とする出力可能状態 A にしている。このように、設定確認状態では、磁気や振動を検知したときに出力されるセキュリティ信号と同じセキュリティ信号を出力している。ただし、磁気や振動を検知したときには、短時間のセキュリティ信号が出力されるのに対し、設定確認状態では、その設定確認状態が終了するまでの間の長時間にわたってセキュリティ信号が出力されている。これにより、外部装置（ホールコンピュータ）側では、磁気や振動を検知したのか、設定確認状態であるのかを把握することができ、設定確認状態である場合には、不正行為が行われないように警戒するべき期間であることを把握させることができる。また、設定確認状態では、セキュリティ信号以外の信号（例えば、特別図柄の変動停止時（確定時）、各種始動口への入賞時、大当たり時、時短状態時、賞球の払い出し時の信号）の出力を不能にしているが、遊技を開始することが不能な期間としているため、何ら問題が生じることがない。

10

【3091】

そして、タイミング t_x で設定確認状態が終了した後は、外部端子板 558 からの出力について、所定期間（例えば、30秒）にわたってセキュリティ信号を継続して出力するようにし、それ以外の出力も可能とする出力可能状態 B にしている。このように、設定確認状態の終了後は、設定確認状態で出力されているセキュリティ信号を継続して出力するようにしている。これにより、設定確認状態が短時間で終了したとしても、その後に所定期間にわたってセキュリティ信号が出力されることによって、設定確認状態が発生したことを確実に把握することができ、正規の作業によって設定確認状態が発生したか否かを確認することができる。なお、出力可能状態 B において、磁気や振動を検知したときには、出力中のセキュリティ信号を中断することなく、磁気や振動を検知したに基づくセキュリティ信号の出力が終了するタイミングか、所定期間にわたって出力中のセキュリティ信号の出力が終了するタイミングか、のいずれか長いほうのタイミングで、セキュリティ信号の出力を終了することとしている。また、設定確認状態が終了した後は、遊技を開始することが可能な期間であることから、セキュリティ信号以外の信号（例えば、特別図柄の変動停止時（確定時）、各種始動口への入賞時、大当たり時、時短状態時、賞球の払い出し時の信号）の出力を可能にしている。

20

30

【3092】

（設定変更状態または設定確認状態の終了時に伝送遮断状況が発生している場合の制御）

図 275 は、設定確認状態中にコマンド線の接続が遮断された状況において、設定確認状態の終了後にコマンド線が再接続された後に各種始動口への入賞を検知した場合におけるパチンコ機 1 の挙動を示すタイムチャートである。ここでは、設定確認状態中において、主制御基板 1310 と周辺制御基板 1510 との間のコマンド線の接続が遮断される伝送遮断状況が発生した場合であり、且つ、設定確認状態の終了後にコマンド線が再接続され、伝送遮断状況が解消された後において、検出部 A が磁気や振動などの異常を検知することなく、検出部 B が各種始動口への入賞を検知した場合について説明している。なお、このような伝送遮断状況では、上記した不正基板を主制御基板 1310 に接続するためにコマンド線を主制御基板 1310 から離脱させるなど、不正行為が行われている可能性がある。また、本例では、タイミング $t_s \sim t_x$ で設定確認状態になる場合について説明しているが、タイミング $t_s \sim t_x$ で設定変更状態になる場合についても同じである。

40

【3093】

詳しくは上記したが、タイミング t_s の電源投入時において、設定キースイッチ 1311a が設定キース ON の状態である場合には、設定値の確認を可能な設定確認状態に移行している。そして、タイミング t_x で設定キースイッチ 1311a を OFF することで、設定確認状態を終了して通常状態に移行している。本例では、タイミング $t_s \sim t_x$ の設定確認状態中において、タイミング t_1 の時点で、主制御基板 1310 と周辺制御基板 15

50

10 との間のコマンド線の接続が遮断される伝送遮断状況が発生し、タイミング t_x で設定確認状態が終了した後において、タイミング t_2 の時点で、コマンド線が再接続され、伝送遮断状況が解消されている。つまり、設定確認状態を開始するタイミング t_s の時点では、主制御基板 1310 と周辺制御基板 1510 との間のコマンド線が接続されているが、設定確認状態を終了するタイミング t_x の時点では、コマンド線の接続が遮断される伝送遮断状況が発生している。

【3094】

また、タイミング $t_s \sim t_x$ の設定確認状態では、主制御基板 1310 側での遊技（主遊技）を開始することが不能な期間としている。一方、タイミング t_x で設定確認状態が終了した後には、タイミング t_x の時点で、コマンド線の接続が遮断される伝送遮断状況が発生していたとしても、主制御基板 1310 側での遊技（主遊技）を開始することが可能な期間としている。

10

【3095】

また、タイミング t_s の時点で、設定キー ON の信号が設定変更基板 1311 から主制御基板 1310 の主制御 MPU 1310a へ入力されたときには、主制御基板 1310 は、設定確認状態の開始を伝えるための設定確認開始コマンドが、コマンド線を用いて周辺制御基板 1510 に向けて出力されている。そして、周辺制御基板 1510 が動作指示している部材については、タイミング t_s の時点で、周辺制御基板 1510 が設定確認開始コマンドを受信することに基づいて、設定確認状態に対応する動作を実行するようになっている。しかしながら、その後において、設定キー OFF の信号が設定変更基板 1311 から主制御基板 1310 の主制御 MPU 1310a へ入力されたとしても、タイミング t_x の時点で、コマンド線の接続が遮断される伝送遮断状況が発生している場合には、主制御基板 1310 は、設定確認状態の終了を伝えるための設定確認終了コマンドを周辺制御基板 1510 に向けて出力することができず、周辺制御基板 1510 では、設定確認状態を終了して通常状態に移行するかどうかを把握することができない。このため、タイミング t_x の時点で、伝送遮断状況が発生している場合には、タイミング t_x で設定確認状態が終了した後も、周辺制御基板 1510 が動作指示している部材については、タイミング $t_s \sim t_x$ で実行されている設定確認状態に対応する動作を継続するようになっている。このように、タイミング t_x の時点で、伝送遮断状況が発生している場合には、設定確認状態が終了した後においても、少なくとも周辺制御基板 1510 が動作指示する部材が設定確認状態に対応する動作を継続することで、コマンド線の接続が遮断されるなど、不正行為が行われていないかを警戒すべき状態であることを把握させることができる。また、ホール管理者が正規の設定確認作業で設定値の確認を行っている際に、誤ってコマンド線を抜いてしまったとしても、設定確認状態が終了した後において、少なくとも周辺制御基板 1510 が動作指示する部材が設定確認状態に対応する動作を継続することで、そのような正規の設定確認作業のミスに気付くことができる。

20

30

【3096】

そして、タイミング $t_s \sim t_x$ の設定確認状態中において、タイミング t_1 の時点で、コマンド線の接続が遮断される伝送遮断状況が発生し、タイミング t_x で設定確認状態が終了した後において、タイミング t_2 の時点で、コマンド線が再接続された場合には、伝送遮断状況が解消されて、主制御基板 1310 から出力されるコマンドを周辺制御基板 1510 が受けることが可能になる。従来であれば、この伝送遮断状況が解消されたタイミングで周辺制御基板 1510 が設定確認終了コマンドを受信し、周辺制御基板 1510 が動作指示する部材については、設定確認状態に対応する動作を終了し、通常時の動作を実行することとなるが、本例では、タイミング t_2 で伝送遮断状況が解消された後も、周辺制御基板 1510 が動作指示している部材については、タイミング $t_s \sim t_2$ で実行されている設定確認状態に対応する動作をさらに継続させるようにしている。このように、タイミング t_2 の時点で、伝送遮断状況が解消された場合であっても、少なくとも周辺制御基板 1510 が動作指示する部材が設定確認状態に対応する動作を継続することで、コマンド線の接続が遮断された痕跡を残すことができ、不正行為が行われていないかを警戒

40

50

すべき状態であることを把握させることができる。つまり、上記した不正基板を主制御基板 1 3 1 0 に接続するためにコマンド線を主制御基板 1 3 1 0 に対して素早く抜き差しした場合であっても、コマンド線の接続が遮断された痕跡が残るため、不正行為に対する抑止力を発揮することができる。

【 3 0 9 7 】

具体的には、コマンド線の接続が遮断される伝送遮断状況が発生している場合には、タイミング t_x で設定確認状態が終了した後に、演出表示装置 1 6 0 0 は、設定確認用の表示を継続しているが、タイミング t_2 で伝送遮断状況が解消した後も、設定確認用の表示を継続している。また、タイミング t_x で設定確認状態が終了した後は、扉枠 3 の各種装飾基板に搭載されている LED (枠ランプ) は、設定確認用の発光状態を継続しているが、タイミング t_2 で伝送遮断状況が解消した後も、設定確認用の発光状態を継続している。同様に、タイミング t_x で設定確認状態が終了した後は、遊技盤 5 の各種装飾基板に搭載されている LED (盤ランプ) は、設定確認用の発光状態を継続しているが、タイミング t_2 で伝送遮断状況が解消した後も、設定確認用の発光状態を継続している。また、タイミング t_x で設定確認状態が終了した後は、スピーカからは、設定確認用の報知音の出力を継続しているが、タイミング t_2 で伝送遮断状況が解消した後も、設定確認用の報知音の出力を継続している。

10

【 3 0 9 8 】

なお、上記では、タイミング t_2 で伝送遮断状況が解消された後に、周辺制御基板 1 5 1 0 が動作指示している部材については、タイミング $t_s \sim t_2$ で実行されている設定確認状態に対応する動作を継続しているが、タイミング t_2 で伝送遮断状況が解消された後は、設定確認状態に対応する動作に関連した動作 (設定確認関連報知) を実行するようにしてもよい。例えば、主制御基板 1 3 1 0 では、主制御基板 1 3 1 0 と周辺制御基板 1 5 1 0 との間のコマンド線が正常に接続されているか否かを監視し、タイミング t_2 で伝送遮断状況が解消したときに、コマンド線に異常が発生している旨を伝えるコマンドを周辺制御基板 1 5 1 0 へ出力するようにし、タイミング t_2 の時点で、演出表示装置 1 6 0 0 は、設定確認用の表示から設定確認関連報知用の表示へ移行して、画面に「設定確認中にコマンド線に異常が発生している可能性があります」の表示を実行するようにしてもよい。

20

【 3 0 9 9 】

そして、タイミング t_2 で伝送遮断状況が解消された後に、タイミング t_3 の時点で、各種始動口への入賞を検知するための入球センサ (検出部 B) の信号が主制御基板 1 3 1 0 の主制御 MPU 1 3 1 0 a へ入力されたときには、主制御基板 1 3 1 0 は、特別図柄の変動表示の開始を伝えるための変動開始コマンドや、変動演出 (変動パターンに基づく演出) を指示するための変動パターンコマンドが、コマンド線を用いて周辺制御基板 1 5 1 0 に向けて出力されている。このとき、タイミング t_2 で伝送遮断状況が解消された後は、周辺制御基板 1 5 1 0 が動作指示している部材については、設定確認状態に対応する動作を継続しているが、タイミング t_3 の時点で、周辺制御基板 1 5 1 0 が変動開始コマンドや変動パターンコマンドを受信することに基づいて、周辺制御基板 1 5 1 0 が動作指示する部材については、設定確認状態に対応する動作を終了し、通常時の動作を実行するようにしている。ここで、入球センサ (検出部 B) によって各種始動口への入賞が検知された場合には、特別図柄の変動表示を実行しているが、周辺制御基板 1 5 1 0 が動作指示する部材については、周辺制御基板 1 5 1 0 が変動パターンコマンドを受信することに基づいて、通常時の動作として、変動演出 (変動パターンに基づく演出) に対応する動作を実行するようにしている。例えば、周辺制御基板 1 5 1 0 が変動パターンコマンドを受信したときには、扉枠 3 の各種装飾基板に搭載されている LED (枠ランプ) を除いて、演出表示装置 1 6 0 0 では、装飾図柄の変動表示を含む演出表示 (例えば、リーチ演出) などを実行し、遊技盤 5 の各種装飾基板に搭載されている LED (盤ランプ) では、演出表示装置 1 6 0 0 で実行される演出表示に連動して LED が点灯や点滅を行うようにし、スピーカからは、演出表示装置 1 6 0 0 で実行される演出表示に連動して音声出力するよ

30

40

50

うにしている。

【3100】

上記したように、タイミング t_2 で伝送遮断状況が解消された後に、タイミング t_3 の時点で、周辺制御基板 1510 が変動開始コマンドや変動パターンコマンドを受信したときには、周辺制御基板 1510 が動作指示する部材について、設定確認状態に対応する動作を終了し、通常時の動作を実行している。一方、本例では、後述するように、タイミング t_2 で伝送遮断状況が解消するよりも前に、各種始動口への入賞を検知した場合には、周辺制御基板 1510 が動作指示する部材について、設定確認状態に対応する動作を終了していない。これにより、周辺制御基板 1510 が動作指示する部材が設定確認状態に対応する動作を継続している期間に、わざと各種始動口へ入賞させることで、伝送遮断状況が解消されているか否かを確認することができる。

10

【3101】

また、詳しくは上記したが、タイミング $t_s \sim t_x$ の設定確認状態中にコマンド線の接続が遮断されていない場合には、タイミング t_x で設定確認状態を終了するときに、周辺制御基板 1510 が動作指示する部材については、タイミング $t_s \sim t_x$ で実行されている設定確認状態に対応する動作を終了しているが、そのような設定確認状態に対応する動作が終了した後は、設定確認終了に対応する動作を実行するようにしている。これに対し、タイミング $t_s \sim t_x$ の設定確認状態中にコマンド線の接続が遮断される伝送遮断状況が発生している場合には、タイミング t_2 で伝送遮断状況が解消された後にタイミング t_3 で始動口への入賞を検知したときに、周辺制御基板 1510 が動作指示する部材については、タイミング $t_s \sim t_3$ で実行されている設定確認状態に対応する動作を終了しているが、そのような設定確認状態に対応する動作が終了した後は、設定確認終了に対応する動作を実行しないように制限している。本例では、設定確認状態に対応する動作を継続している期間において、伝送遮断状況が解消されているか否かを確認するために始動口へ入賞させている可能性があるが、伝送遮断状況が解消しているにもかかわらず、設定確認状態に対応する動作が終了した後に設定確認終了に対応する動作を実行すると、ホール管理者がパチンコ機 1 の点検を完了しているにもかかわらず、その後の遊技を早々に開始することができない虞がある。しかしながら、本例では、設定確認状態に対応する動作を継続している期間において、ホール管理者が伝送遮断状況を解消した後に始動口へ入賞した場合には、設定確認状態に対応する動作が終了した後に設定確認終了に対応する動作を実行しないように制限することで、そのような状況が発生することを防止することができる。

20

30

【3102】

なお、タイミング $t_x \sim t_2$ の伝送遮断状況中（タイミング t_2 で伝送遮断状況が解消するよりも前）において、各種始動口への入賞を検知するための入球センサ（検出部 B）の信号が主制御基板 1310 の主制御 MPU 1310 a へ入力されたときには、主制御基板 1310 は、特別図柄の変動表示を開始するものの、変動開始コマンドや変動パターンコマンドを周辺制御基板 1510 に向けて出力することができない。このとき、周辺制御基板 1510 が動作指示している部材については、設定確認状態に対応する動作を終了することなく、通常時の動作を実行することがない。このように、タイミング t_2 で伝送遮断状況が解消するよりも前において、各種始動口への入賞を検知した場合であっても、少なくとも周辺制御基板 1510 が動作指示する部材については、設定確認状態に対応する動作を終了しないことで、コマンド線の接続が遮断された痕跡を消すことができず、不正行為が行われていないかを警戒するべき状態であることを把握させることができる。つまり、設定確認状態が終了した後の伝送遮断状況中に始動口へ入賞させた場合であっても、コマンド線の接続が遮断された痕跡が残るため、不正行為に対する抑止力を発揮することができる。

40

【3103】

また、タイミング $t_s \sim t_x$ の設定確認状態では、遊技盤 5 や扉枠 3 に搭載されている可動体は、停止状態としているが、タイミング t_x の時点で、コマンド線の接続が遮断さ

50

れる伝送遮断状況が発生している場合には、周辺制御基板 1510 が設定確認終了コマンドを受信することができず、可動体の初期動作を開始することなく、停止状態を維持している。また、タイミング t_2 の時点で、コマンド線が再接続された場合には、伝送遮断状況が解消されて、主制御基板 1310 から出力されるコマンドを周辺制御基板 1510 が受けることが可能になるが、可動体の初期動作を開始することなく、停止状態を維持している。そして、タイミング t_3 の時点で、周辺制御基板 1510 が変動開始コマンドや変動パターンコマンドを受信したときに、可動体の初期動作を実行している。このように、タイミング $t_s \sim t_3$ では、少なくとも周辺制御基板 1510 が動作指示する部材については、設定確認状態に対応する動作を継続しているが、このような期間に可動体の初期動作を実行しないことで、変動演出が実行されているとの勘違いが生じにくくなり、不正行為が行われていないかを警戒するべき状態であることを明確に把握させることができる。

10

【3104】

また、タイミング $t_s \sim t_x$ の設定確認状態では、外部端子板 558 からの出力について、セキュリティ信号を継続して出力するようにし、それ以外の出力を不能とする出力可能状態 A にしている。また、タイミング t_x で設定確認状態が終了した後は、外部端子板 558 からの出力について、所定期間（例えば、30 秒）にわたってセキュリティ信号を継続して出力するようにし、それ以外の出力も可能とする出力可能状態 B にしている。そして、タイミング t_x で設定確認状態が終了した後、外部端子板 558 からの出力について、所定期間にわたってセキュリティ信号の出力が終了した後は、全ての出力を可能とする出力可能状態 C にしている。ただし、タイミング t_x で設定確認状態が終了した後は、外部端子板 558 からの出力について、所定期間（例えば、30 秒）にわたってセキュリティ信号を継続して出力しているが、タイミング t_x の時点で、コマンド線の接続が遮断される伝送遮断状況が発生している場合には、セキュリティ信号が出力される期間を延長することを可能にしてもよい。これにより、外部装置（ホールコンピュータ）側では、セキュリティ信号が出力される期間が延長されているか否かによって、伝送遮断状況が発生している可能性を把握することができる。なお、上記については、外部端子板 558 と外部装置（ホールコンピュータ）とを接続する配線が正常に接続されている場合であり、設定変更状態や設定確認状態を不正に発生させようとする者は、そのような配線を抜くことで、外部装置（ホールコンピュータ）がセキュリティ信号を受信できないようにし、ホール管理者が設定変更状態や設定確認状態の発生を把握できないようにすること等

20

30

【3105】

また、図示していないが、周辺制御基板 1510 が動作指示している部材として、設定確認状態中であるか否かにかかわらず、設定確認状態に対応する動作を実行、継続している部材については、音量調節ボタン 227 や光量調整ボタン 228 を操作したとしても音量や光量の調整を不能とし、通常時の動作を実行している部材については、音量調節ボタン 227 や光量調整ボタン 228 を操作することで音量や光量の調整を可能にしている。具体的には、タイミング $t_s \sim t_x$ の設定確認状態では、音量や光量の調整を不能にしているが、タイミング t_x の時点で、コマンド線の接続が遮断される伝送遮断状況が発生している場合には、その後において、周辺制御基板 1510 が動作指示している部材が設定確認状態に対応する動作を継続するだけでなく、音量や光量の調整が不能な状態を維持している。また、タイミング t_2 の時点で、コマンド線が再接続された場合には、伝送遮断状況が解消されているが、周辺制御基板 1510 が動作指示している部材が設定確認状態に対応する動作を継続するだけでなく、音量や光量の調整が不能な状態を維持している。そして、タイミング t_3 の時点で、周辺制御基板 1510 が変動開始コマンドや変動パターンコマンドを受信したときには、周辺制御基板 1510 が動作指示している部材が設定確認状態に対応する動作を終了し、通常時の動作を実行しているが、そのような部材については、音量や光量の調整を可能にしている。

40

50

【 3 1 0 6 】

(設定変更状態または設定確認状態の開始前に伝送遮断状況が発生した場合の制御)

図 2 7 6 は、設定確認状態の開始時にコマンド線の接続が遮断されている状況において、設定確認状態中にコマンド線が再接続された後に設定確認状態を終了した場合におけるパチンコ機 1 の挙動を示すタイムチャートである。ここでは、設定確認状態の開始時において、主制御基板 1 3 1 0 と周辺制御基板 1 5 1 0 との間のコマンド線の接続が遮断される伝送遮断状況が発生した場合であり、且つ、設定確認状態中にコマンド線が再接続され、伝送遮断状況が解消された後において、設定確認状態を終了した場合について説明している。なお、このような伝送遮断状況では、上記した不正基板を主制御基板 1 3 1 0 に接続するためにコマンド線を主制御基板 1 3 1 0 から離脱させるなど、不正行為が行われている可能性がある。また、本例では、タイミング $t_s \sim t_x$ で設定確認状態になる場合について説明しているが、タイミング $t_s \sim t_x$ で設定変更状態になる場合についても同じである。

10

【 3 1 0 7 】

詳しくは上記したが、タイミング t_s の電源投入時において、設定キースイッチ 1 3 1 1 a が設定キー ON の状態である場合には、設定値の確認を可能な設定確認状態に移行している。そして、タイミング t_x で設定キースイッチ 1 3 1 1 a を OFF することで、設定確認状態を終了して通常状態に移行している。本例では、タイミング t_s の電源投入時において、主制御基板 1 3 1 0 と周辺制御基板 1 5 1 0 との間のコマンド線の接続が遮断される伝送遮断状況が発生しており、タイミング $t_s \sim t_x$ の設定確認状態中において、

タイミング t_1 の時点で、コマンド線が再接続され、伝送遮断状況が解消されている。つまり、設定確認状態を開始するタイミング t_s の時点では、主制御基板 1 3 1 0 と周辺制御基板 1 5 1 0 との間のコマンド線の接続が遮断される伝送遮断状況が発生しているが、設定確認状態を終了するタイミング t_x の時点では、コマンド線が再接続され、伝送遮断状況が解消されている。

20

【 3 1 0 8 】

また、タイミング $t_s \sim t_x$ の設定確認状態では、主制御基板 1 3 1 0 側での遊技 (主遊技) を開始することが不能な期間としている。一方、タイミング t_x で設定確認状態が終了した後は、タイミング t_x の時点で、コマンド線の接続が遮断される伝送遮断状況が発生していたとしても、主制御基板 1 3 1 0 側での遊技 (主遊技) を開始することが可能な期間としている。

30

【 3 1 0 9 】

また、タイミング t_s の時点で、設定キー ON の信号が設定変更基板 1 3 1 1 から主制御基板 1 3 1 0 の主制御 MPU 1 3 1 0 a へ入力されたとしても、コマンド線の接続が遮断される伝送遮断状況が発生している場合には、主制御基板 1 3 1 0 は、設定確認状態の終了を伝えるための設定確認終了コマンドを周辺制御基板 1 5 1 0 に向けて出力することができず、周辺制御基板 1 5 1 0 では、設定確認状態に移行するかどうかを把握することができない。このため、タイミング t_x の時点で、伝送遮断状況が発生している場合には、周辺制御基板 1 5 1 0 が動作指示している部材については、設定確認状態に対応する動作を実行することができず、待機時の動作を実行するようになっている。ここで、待機時の動作では、周辺制御基板 1 5 1 0 がコマンドを受信することを待機する状態であることを示すように、周辺制御基板 1 5 1 0 が動作指示する部材を動作するようになっている。

40

【 3 1 1 0 】

具体的には、タイミング $t_s \sim t_x$ の設定確認状態では、演出表示装置 1 6 0 0 は、通常表示とは異なる待機用の表示として、例えば、画面に「待機中です」の表示を実行している。ただし、待機用の表示としては、特別図柄の変動表示が開始されることを待機する状態 (例えば、客待ちの状態) で表示されている通常表示と同じ表示であってもよい。また、タイミング $t_s \sim t_x$ の設定確認状態では、扉枠 3 の各種装飾基板に搭載されている LED (枠ランプ) は、通常発光とは異なる待機用の発光状態として、例えば、単色で、弱い輝度で点灯するようになっている。また、タイミング $t_s \sim t_x$ の設定確認状態では、

50

遊技盤 5 の各種装飾基板に搭載されている LED (盤ランプ) は、通常発光とは異なる待機用の発光状態として、例えば、単色で、弱い輝度で点灯するようにしている。ただし、待機用の発光状態としては、通常発光 (通常時の発光) とは異なる特定の発光状態であればよく、LED の全部や一部が消灯した状態であってもよく、また、扉枠 3 の各種装飾基板に搭載されている LED (枠ランプ) と、遊技盤 5 の各種装飾基板に搭載されている LED (盤ランプ) と、の発光状態を異ならせてもよい。例えば、扉枠 3 の各種装飾基板に搭載されている LED (枠ランプ) については、単色で、弱い輝度で点灯する一方で、遊技盤 5 の各種装飾基板に搭載されている LED (盤ランプ) については、LED を消灯した状態にすることで、扉枠 3 の各種装飾基板に搭載されている LED (枠ランプ) が際立つようになり、通常発光とは異なる特定の発光状態であることを把握させることができる。また、タイミング $t_s \sim t_x$ の設定確認状態では、スピーカからは、通常表示とは異なる待機用の報知音として、例えば、「待機中です」という報知音を出力するようにしている。ただし、待機用の報知音としては、無音の状態であることも含まれる。

10

【 3 1 1 1 】

そして、タイミング t_x で設定確認状態が終了した後は、周辺制御基板 1 5 1 0 が設定確認終了コマンドを受信することに基づいて、周辺制御基板 1 5 1 0 が動作指示する部材については、待機時の動作を終了し、通常時の動作を実行するようにしている。ここで、通常時の動作では、特別図柄の変動表示が実行されていないときには、特別図柄の変動表示が開始されることを待機する状態 (例えば、客待ちの状態) で、周辺制御基板 1 5 1 0 が動作指示する部材を動作するようにし、特別図柄の変動表示が実行されているときには、周辺制御基板 1 5 1 0 が変動パターンコマンドを受信することに基づいて、周辺制御基板 1 5 1 0 が動作指示する部材が変動演出 (変動パターンに基づく演出) に対応する動作を実行するようにしている。例えば、周辺制御基板 1 5 1 0 が変動パターンコマンドを受信したときには、演出表示装置 1 6 0 0 では、装飾図柄の変動表示を含む演出表示 (例えば、リーチ演出) などを実行し、扉枠 3 の各種装飾基板に搭載されている LED (枠ランプ) や、遊技盤 5 の各種装飾基板に搭載されている LED (盤ランプ) では、演出表示装置 1 6 0 0 で実行される演出表示に連動して LED が点灯や点滅を行うようにし、スピーカからは、演出表示装置 1 6 0 0 で実行される演出表示に連動して音声を出力するようにしている。

20

【 3 1 1 2 】

詳しくは上記したが、タイミング t_s の電源投入時において、コマンド線の接続が遮断されていない場合には、周辺制御基板 1 5 1 0 が動作指示する部材については、タイミング $t_s \sim t_x$ の設定確認状態中において、設定確認状態に対応する動作を実行している。これに対し、タイミング t_s の電源投入時において、コマンド線の接続が遮断される伝送遮断状況が発生している場合には、周辺制御基板 1 5 1 0 が動作指示する部材については、タイミング $t_s \sim t_x$ の設定確認状態中において、設定確認状態に対応する動作を実行しないで、待機時の動作を実行している。これにより、タイミング t_s の電源投入時において、周辺制御基板 1 5 1 0 が動作指示する部材が設定確認状態に対応する動作を実行するか、待機時の動作を実行するかを判別することによって、伝送遮断状況が発生しているか否かを確認することができる。

30

40

【 3 1 1 3 】

また、タイミング $t_s \sim t_x$ の設定確認状態中において、タイミング t_1 で伝送遮断状況が解消された後は、未だ設定確認状態中であるものの、周辺制御基板 1 5 1 0 が動作指示する部材については、設定確認状態に対応する動作を実行することなく、タイミング t_x で設定確認状態が終了するまでの間、待機時の動作を継続するようにしている。このように、設定確認状態中に伝送遮断状況が解消された場合であっても、少なくとも周辺制御基板 1 5 1 0 が動作指示する部材については、設定確認状態中であるにもかかわらず設定確認状態に対応する動作を実行していない状態になることで、コマンド線の接続が遮断された痕跡を消すことができず、不正行為に対する抑止力を発揮することができる。

【 3 1 1 4 】

50

また、詳しくは上記したが、タイミング $t_s \sim t_x$ の設定確認状態中にコマンド線の接続が遮断されていない場合には、タイミング t_x で設定確認状態を終了するとき、周辺制御基板 1510 が動作指示する部材については、タイミング $t_s \sim t_x$ で実行されている設定確認状態に対応する動作を終了しているが、そのような設定確認状態に対応する動作が終了した後は、設定確認終了に対応する動作を実行するようにしている。これに対し、タイミング t_s の電源投入時にコマンド線の接続が遮断される伝送遮断状況が発生し、タイミング $t_s \sim t_x$ の設定確認状態中に伝送遮断状況が解消された場合には、タイミング t_x で設定確認状態を終了するとき、周辺制御基板 1510 が動作指示する部材については、タイミング $t_s \sim t_x$ で実行されている待機時の動作を終了しているが、そのような待機時の動作が終了した後は、設定確認終了に対応する動作を実行しないように制限している。本例では、タイミング t_s の電源投入時に伝送遮断状況が発生している場合には、ホール管理者が伝送遮断状況の発生に気付いて、設定確認状態中に伝送遮断状況が解消するようにコマンド線を再接続している可能性があるが、伝送遮断状況が解消しているにもかかわらず、待機時の動作が終了した後に設定確認終了に対応する動作を実行すると、ホール管理者がパチンコ機 1 の点検を完了しているにもかかわらず、その後の遊技を早々に開始することができない虞がある。しかしながら、本例では、タイミング t_s の電源投入時に伝送遮断状況が発生している状況において、設定確認状態中に伝送遮断状況が解消された場合には、待機時の動作が終了した後に設定確認終了に対応する動作を実行しないように制限することで、そのような状況が発生することを防止することができる。

【3115】

また、タイミング $t_s \sim t_x$ の設定確認状態では、遊技盤 5 や扉枠 3 に搭載されている可動体は、停止状態（待機用の状態）としているが、設定確認状態中に伝送遮断状況が解消している場合には、タイミング t_x の時点で、周辺制御基板 1510 が設定確認終了コマンドを受信することに基づいて、可動体の初期動作を実行している。そして、可動体の初期動作が終了した後は、可動体については、通常時の動作を実行するようになっている。例えば、特別図柄の変動表示が実行されていないデモ中や、特別図柄の変動表示中に実行される変動演出の実行中において、可動体が動作することを可能にしている。

【3116】

また、タイミング $t_s \sim t_x$ の設定確認状態では、外部端子板 558 からの出力について、セキュリティ信号を継続して出力するようにし、それ以外の出力を不能とする出力可能状態 A にしている。また、タイミング t_x で設定確認状態が終了した後は、外部端子板 558 からの出力について、所定期間（例えば、30 秒）にわたってセキュリティ信号を継続して出力するようにし、それ以外の出力も可能とする出力可能状態 B にしている。そして、タイミング t_x で設定確認状態が終了した後、外部端子板 558 からの出力について、所定期間にわたってセキュリティ信号の出力が終了した後は、全ての出力を可能とする出力可能状態 C にしている。なお、上記については、外部端子板 558 と外部装置（ホールコンピュータ）とを接続する配線が正常に接続されている場合であり、設定変更状態や設定確認状態を不正に発生させようとする者は、そのような配線を抜くことで、外部装置（ホールコンピュータ）がセキュリティ信号を受信できないようにし、ホール管理者が設定変更状態や設定確認状態の発生を把握できないようにすること等が考えられる。このような場合であっても、本例では、不正基板を接続しようとしてコマンド線が遮断されてしまった場合（伝送遮断状況）や再接続された場合に特殊な動作を行うことで、「設定変更状態や設定確認状態を悪用した不正」を防止することができる。

【3117】

また、図示していないが、周辺制御基板 1510 が動作指示している部材として、待機時の動作を実行している部材については、音量調節ボタン 227 や光量調整ボタン 228 を操作したとしても音量や光量の調整を不能とし、通常時の動作を実行している部材については、音量調節ボタン 227 や光量調整ボタン 228 を操作することで音量や光量の調整を可能にしている。具体的には、タイミング t_s の時点で、コマンド線の接続が遮断される伝送遮断状況が発生している場合には、タイミング $t_s \sim t_x$ の設定確認状態にお

10

20

30

40

50

いて、周辺制御基板 1 5 1 0 が動作指示している部材が待機時の動作を実行しているが、そのような部材については、音量や光量の調整を不能にしている。なお、本例では、待機時の動作を実行している部材については、音量調節ボタン 2 2 7 や光量調整ボタン 2 2 8 の操作を受け付けていないが、音量調節ボタン 2 2 7 や光量調整ボタン 2 2 8 の操作を受け付けて音量や光量が調整されるものの、実行中の音量や光量に反映されることがないように構成してもよい。そして、タイミング $t_s \sim t_x$ の設定確認状態中において、コマンド線が再接続され、伝送遮断状況が解消されている場合には、設定確認状態の終了後において、周辺制御基板 1 5 1 0 が動作指示している部材が通常時の動作を実行しているが、そのような部材については、音量や光量の調整を可能にしている。

【 3 1 1 8 】

[伝送遮断状況に関する第 3 の実施形態]

(設定確認状態の終了後に継続した設定確認報知中に履歴表示が行われる場合について)

図 2 7 7 は、設定確認状態中にコマンド線の接続が遮断された状況において、設定確認状態の終了後にコマンド線が再接続された後に磁気や振動を検知した場合におけるパチンコ機 1 の挙動を示すタイムチャートである。ここでは、設定確認状態中において、演出表示装置 1 6 0 0 に設定変更や設定確認が行われた履歴である履歴表示を可能にした場合について説明している。また、設定確認状態中において、主制御基板 1 3 1 0 と周辺制御基板 1 5 1 0 との間のコマンド線の接続が遮断される伝送遮断状況が発生した場合であり、且つ、設定確認状態の終了後にコマンド線が再接続され、伝送遮断状況が解消された後において、検出部 B が各種始動口への入賞を検知するよりも前に、検出部 A が磁気や振動などの異常を検知した場合について説明している。

【 3 1 1 9 】

本例では、周辺制御基板 1 5 1 0 が動作指示している部材のうち、演出表示装置 1 6 0 0 では、設定確認状態に対応する動作として、演出操作部 3 1 0 の操作時に履歴表示を表示している点や、タイミング t_2 で伝送遮断状況が解消された後に、タイミング t_3 の時点で、検出部 A が磁気や振動の異常を検知した場合には、演出表示装置 1 6 0 0 において、履歴表示とともに、磁気や振動の異常用の表示（異常報知に対応する動作）を実行している点を除いては、図 2 7 3 と同じであることから、同じである点については説明を省略する。なお、図 2 7 3 では、タイミング t_2 で伝送遮断状況が解消された後に、タイミング t_3 の時点で、検出部 A が磁気や振動の異常を検知した場合には、周辺制御基板 1 5 1 0 が動作指示する部材のうち、扉枠 3 の各種装飾基板に搭載されている LED（枠ランプ）、遊技盤 5 の各種装飾基板に搭載されている LED（盤ランプ）、スピーカについては、設定確認状態に対応する動作を終了し、異常報知に対応する動作を実行しているのに対し、演出表示装置 1 6 0 0 については、異常報知に対応する動作を実行することなく、タイミング t_s から実行されている設定確認状態に対応する動作を継続している。

【 3 1 2 0 】

図 2 7 8 は、設定値の設定変更や設定値の表示確認が行われている期間に表示可能な履歴表示を示すものである。本例では、電源投入時に設定確認操作が行われて、設定値の設定確認が行われている状態を示す。設定確認操作が行われた場合には、既に設定されている設定値（電源投入前における電源遮断時の設定値）を確認するのみであり、変更することができない。

【 3 1 2 1 】

図 2 7 8 (A) , (B) は、設定値の設定確認が行われている状態の演出表示装置 1 6 0 0 の表示画面を示しており、図 2 7 8 (A) は、設定値の設定確認が開始された直後の表示画面であり、画面中央で「設定確認中」というメッセージ画像が表示されるとともに、その下に履歴表示に切換するための案内画像（演出操作部 3 1 0 を示す操作画像）が表示される。図 2 7 8 (B) は、演出操作部 3 1 0 が操作された場合に、図 2 7 8 (A) の表示画面から切り換わった履歴表示画面である。

【 3 1 2 2 】

図 2 7 8 (B) では、1 画面で過去 1 2 回分の履歴を 1 行ごとに確認可能な第 1 履歴表

10

20

30

40

50

示部が表示されており、RTCの情報に基づく「日時情報」、上述した特別図柄の変動表示や大当り遊技等を含めた遊技状態が初期化されたか否かの「遊技状態に関する情報」、現在の設定値を表す「設定値に関する情報」、「救済回数カウンタのカウント値に関する情報」、「RAMクリア操作や設定変更操作などの作業情報」が左から順に記録されている。これらの情報は、RAMクリア操作や設定変更操作が行われても消去されないように主制御基板1310の特定の記憶領域に記憶されている。つまり、図278(A)、(B)の表示は、設定値の設定変更や設定値の表示確認が行われている期間に主制御基板1310が記憶する各種情報を周辺制御基板1510に送信して、周辺制御基板1510によって生成および展開される演出画像である。

【3123】

また、図278(B)のうち、第1履歴表示部の一番下の行に示す履歴(2020/3/9 7:15:00)は、現在の設定確認操作に係る表示であり、「設定値に関する情報」の箇所には現在の設定値である「2」が表示される。また、第1履歴表示部の左下には、図278(A)に示す表示画面に戻すための案内画像(演出操作部310を示す操作画像)が表示され、第1履歴表示部の右下には、現在の「救済回数カウンタのカウント値に関する情報」が強調して表示される。

【3124】

また、電源投入時に設定変更操作が行われている場合には、設定キースイッチ1311aをOFF操作して設定変更操作を終了した時点で、演出表示装置1600に表示されている履歴表示画面を消去している。

【3125】

図277に示すように、タイミング $t_s \sim t_x$ で設定確認状態が発生している場合には、演出表示装置1600では、設定確認状態に対応する動作として、設定確認用の表示を実行しているが、そのような設定確認状態中には、演出操作部310を操作することで、履歴表示を表示することが可能になっている。また、設定確認状態中には、磁気や振動の検知を有効としておらず、周辺制御基板1510が動作指示する部材が異常報知に対応する動作を実行することがない。このため、設定確認状態中において、演出表示装置1600に履歴表示を表示しているときには、磁気や振動に関する異常が発生したとしても、演出表示装置1600に異常用の表示を実行することがなく、履歴表示を維持している。なお、設定確認状態中において、演出表示装置1600に履歴表示を表示せず、設定確認用の表示を実行しているときには、磁気や振動に関する異常が発生したとしても、演出表示装置1600に異常用の表示を実行することがなく、設定確認用の表示を維持している。つまり、磁気や振動に関する異常が発生したとしても、演出表示装置1600において、異常用の表示によって実行中の設定確認状態中である旨の確認等が邪魔されることがなく、不正行為に対する抑止力を発揮することができる。

【3126】

そして、タイミング $t_s \sim t_x$ の設定確認状態中において、タイミング t_1 の時点で、伝送遮断状況が発生している場合には、タイミング t_x で設定確認状態が終了した後も、周辺制御基板1510が動作指示している部材については、タイミング $t_s \sim t_x$ で実行されている設定確認状態に対応する動作を継続するようにしている。また、タイミング t_x で設定確認状態が終了した後は、演出表示装置1600では、設定確認状態に対応する動作として、設定確認用の表示を実行しているが、そのような設定確認状態が終了した後も、演出操作部310を操作することで、履歴表示を表示することが可能になっている。また、設定確認状態が終了した後は、磁気や振動の検知を有効としているものの、伝送遮断状況が発生しているため、磁気や振動に関する異常報知コマンドを周辺制御基板1510が受信することができず、周辺制御基板1510が動作指示する部材が異常報知に対応する動作を実行することがない。このため、設定確認状態が終了した後において、演出表示装置1600に履歴表示を表示しているときには、伝送遮断状況が発生している限りは、磁気や振動に関する異常が発生したとしても、演出表示装置1600に異常用の表示を実行することがない。

10

20

30

40

50

【 3 1 2 7 】

そして、タイミング t x で設定確認状態が終了した後において、タイミング t 2 の時点で、伝送遮断状況が解消された場合には、タイミング t 2 で伝送遮断状況が解消された後にも、周辺制御基板 1 5 1 0 が動作指示している部材については、タイミング t s から実行されている設定確認状態に対応する動作を継続するようにしている。また、タイミング t 2 で伝送遮断状況が解消された後には、演出表示装置 1 6 0 0 では、設定確認状態に対応する動作として、設定確認用の表示を実行しているが、そのような設定確認状態の終了後における伝送遮断状況が解消された後にも、演出操作部 3 1 0 を操作することで、履歴表示を表示することが可能になっている。

【 3 1 2 8 】

そして、タイミング t 2 で伝送遮断状況が解消された後に、タイミング t 3 の時点で、磁気を検知するための磁気センサ（検出部 A）や振動を検知するための振動センサ（検出部 A）の信号が主制御基板 1 3 1 0 の主制御 M P U 1 3 1 0 a へ入力されたときには、主制御基板 1 3 1 0 は、磁気や振動の異常を検知しており、異常報知コマンドが周辺制御基板 1 5 1 0 に向けて出力されている。このとき、タイミング t 2 で伝送遮断状況が解消された後には、周辺制御基板 1 5 1 0 が動作指示している部材については、設定確認状態に対応する動作を継続しているが、タイミング t 3 の時点で、周辺制御基板 1 5 1 0 が異常報知コマンドを受信することに基づいて、周辺制御基板 1 5 1 0 が動作指示している部材については、異常報知に対応する動作を実行することを可能にしている。

【 3 1 2 9 】

具体的には、タイミング t 3 の時点で、周辺制御基板 1 5 1 0 が異常報知コマンドを受信したときに、周辺制御基板 1 5 1 0 が動作指示する部材のうち、扉枠 3 の各種装飾基板に搭載されている L E D（枠ランプ）、遊技盤 5 の各種装飾基板に搭載されている L E D（盤ランプ）、スピーカについては、設定確認状態に対応する動作を終了し、異常報知に対応する動作を実行している。一方、周辺制御基板 1 5 1 0 が動作指示する部材のうち、演出表示装置 1 6 0 0 については、設定確認状態に対応する動作を終了することなく、設定確認状態に対応する動作とともに、異常報知に対応する動作を実行するようにしている。また、タイミング t 3 で磁気や振動の異常を検知した場合には、演出表示装置 1 6 0 0 では、設定確認状態に対応する動作として、設定確認用の表示を実行しているが、そのような磁気や振動の異常を検知した後も、演出操作部 3 1 0 を操作することで、履歴表示を表示することが可能になっている。このため、設定確認状態の終了後における伝送遮断状況が解消された後には、磁気や振動の異常を検知したときに、演出表示装置 1 6 0 0 に履歴表示を表示するとともに、異常報知に対応する動作として、異常用の表示を実行するようにしている。例えば、図 2 7 8（C）に示すように、このような状況下で、演出表示装置 1 6 0 0 に履歴表示を表示しているときに、磁気や振動の異常を検知した場合には、演出表示装置 1 6 0 0 の画面右上部に、異常用の表示として「磁気エラー発生」という表示を付加している。

【 3 1 3 0 】

上記では、タイミング t 3 の時点で、周辺制御基板 1 5 1 0 が異常報知コマンドを受信したときに、演出表示装置 1 6 0 0 に履歴表示を表示するとともに、異常用の表示を実行することが可能になっている。このため、演出表示装置 1 6 0 0 に履歴表示の表示中において、その画面に注目している場合であっても、磁気や振動の異常を検知したときに異常用の表示を付加することで、磁気や振動に関する異常の発生を見逃すことがない。また、周辺制御基板 1 5 1 0 が動作指示する部材として、演出表示装置 1 6 0 0 以外のランプなどを設けない構成であっても、演出表示装置 1 6 0 0 に履歴表示の表示中において、磁気や振動の異常を検知したときに異常用の表示を付加することで、磁気や振動に関する異常の発生を見逃すことがない。

【 3 1 3 1 】

そして、タイミング t 3 の時点で、周辺制御基板 1 5 1 0 が異常報知コマンドを受信したときに、演出表示装置 1 6 0 0 に履歴表示を表示するとともに、異常用の表示を実行す

10

20

30

40

50

ることが可能になっているが、そのような異常用の表示については、タイミング t 3 から所定期間（例えば、30 秒）が経過したタイミング t 4 で終了するようにしている。つまり、タイミング t 4 で異常用の表示を終了した後は、演出表示装置 1600 では、履歴表示のみを表示している。そして、タイミング t 4 の時点で、異常用の表示を終了した後に、タイミング t 5 の時点で、各種始動口への入賞を検知するための入球センサ（検出部 B）の信号が主制御基板 1310 の主制御 MPU 1310 a へ入力されたときには、主制御基板 1310 は、変動開始コマンドや変動パターンコマンドが、コマンド線を用いて周辺制御基板 1510 に向けて出力されている。このとき、タイミング t 2 で伝送遮断状況が解消された後は、演出表示装置 1600 については、履歴表示を表示することが可能になっているが、タイミング t 5 の時点で、周辺制御基板 1510 が変動開始コマンドや変動パターンコマンドを受信することに基づいて、演出表示装置 1600 は、履歴表示を終了し、通常時の動作を実行するようにしている。

10

【3132】

[伝送遮断状況に関する第 4 の実施形態]

（主制御基板と周辺制御基板との間のコマンド線の遮断時における枠飾り未接続報知と枠閉報知との関係について）

本例では、本体枠 4 に対して、遊技領域 5 a を前方から視認可能な遊技盤 5 が取り付けられており、扉枠 3 に対して、扉枠ベースユニット 100 の前面上部に取付けられている扉枠トップユニット 450（飾り部材）や、皿装飾ユニット 250 及び皿ベースユニット 210 の前面に取付けられており遊技者が操作可能な演出操作ユニット 300（操作装置）が取り付けられている。図 246 は、パチンコ機 1 に対して着脱可能な扉枠トップユニット 450 及び演出操作ユニット 300 を示す説明図である。図 246 に示すように、遊技盤 5、扉枠トップユニット 450、演出操作ユニット 300 については、ホールにおける遊技島に対してパチンコ機 1 が取り付けられている状態で、それぞれ着脱することが可能であり、機種シリーズごとに 1 つのグループとして、予め決められている遊技盤 5、扉枠トップユニット 450、演出操作ユニット 300 をセットで設置することが可能になっている。つまり、新たな機種シリーズに変更するときには、ホールにおける遊技島に対してパチンコ機 1 が取り付けられている状態で、変更前の機種シリーズに対応する遊技盤 5、扉枠トップユニット 450、演出操作ユニット 300 を取り外した後、新たな機種シリーズに対応する遊技盤 5、扉枠トップユニット 450、演出操作ユニット 300 を取り付けることになる。このような構成にすることで、機種変更時に遊技性だけでなく遊技機外観も一新したい場合に、本体枠 4 や扉枠 3（扉枠ベースユニット 100）を変更するコストを抑制でき、効率的に遊技性および遊技機外観を一新することができる。なお、遊技盤 5 に対応して交換される扉枠トップユニット 450 や演出操作ユニット 300 の夫々の着脱については、ホール管理者の取付作業を緩和する点からも工具レスの係止部による取付構造を採用することとしている。工具レスの係止部としては、例えば、手回し用の摘みを頭部に設けた手ネジや、図示しないがレバーを上又は下に動かすワンタッチ操作で着脱可能な周知のパチンコ錠や、レバーの回転で着脱可能な周知のクレセント錠、などが例示できる。

20

30

【3133】

周辺制御基板 1510 は、扉枠トップユニット 450 に取り付けられている扉枠トップ中継基板（図示は省略）と電氣的に接続されている。扉枠トップ中継基板は、扉枠トップ中央装飾基板 455、扉枠トップ左装飾基板 456、扉枠トップ右装飾基板 457、トップ中央スピーカ、及びトップサイドスピーカと、扉枠ベースユニット 100 の扉枠副中継基板 105 との接続を中継するためのものである。これにより、周辺制御基板 1510 は、扉枠トップ中継基板を介して、例えば、扉枠トップ中央装飾基板 455、扉枠トップ左装飾基板 456、扉枠トップ右装飾基板 457 に搭載されている各種 LED を発光制御することができる。

40

【3134】

同様に、周辺制御基板 1510 は、演出操作ユニット 300 に取り付けられている操作

50

部中継基板 3 3 2 と電氣的に接続されている。操作部中継基板 3 3 2 は、演出操作部外周装飾基板 3 2 0 (前装飾基板 3 2 1 及び後装飾基板 3 2 2)、ボタン外装飾基板 3 5 5、振動モータ 3 5 6、接触検知センサ本体 3 5 8、ボタン中装飾基板 3 6 4、操作ボタン昇降駆動モータ 3 6 7、押圧検知センサ 3 7 3、昇降検知センサ 3 7 4、突出力検知センサ 3 7 5、及び突出力調整駆動モータ 3 8 1 と、皿ベースユニット 2 1 0 の皿ユニット中継基板 2 1 4 との接続を中継するためのものである。これにより、周辺制御基板 1 5 1 0 は、操作部中継基板 3 3 2 を介して、例えば、前装飾基板 3 2 1、後装飾基板 3 2 2 に搭載されている各種 LED を発光制御することができる。

【 3 1 3 5 】

また、周辺制御基板 1 5 1 0 は、演出操作ユニット 3 0 0 や演出操作ユニット 3 0 0 などの枠飾り部材と電氣的に接続されているか否かを監視している。本例では、枠飾り部材の各々については、ドロワコネクタを用いてパチンコ機 1 の本体枠 4 や扉枠 3 に接続されている。そして、ドロワコネクタによる電氣的な接続が遮断されている場合には、枠飾り部材がパチンコ機 1 から離脱したり、位置ズレしたりしており、周辺制御基板 1 5 1 0 は、枠飾り部材が未接続であると判断している。なお、本例とは異なり、枠飾り部材の各々が正規の位置に位置しているか否かの検出スイッチを設けるようにし、周辺制御基板 1 5 1 0 に配線で接続されている検出スイッチが OFF である場合には、枠飾り部材がパチンコ機 1 から離脱したり、位置ズレしたりしており、周辺制御基板 1 5 1 0 は、枠飾り部材が未接続であると判断するようにしてもよい。

【 3 1 3 6 】

ところで、不正の手法としては、パチンコ機 1 に対して枠飾り部材を不正に離脱あるいは不正に位置ズレを発生させることにより、パチンコ機 1 の前面側から裏面側に通じる隙間を生じさせたり、肉薄となった箇所穴あけしたりして、パチンコ機 1 の前面側から裏面側へのアクセスを可能にし、パチンコ機 1 の裏面側に設けられている主制御基板 1 3 1 0 や周辺制御基板 1 5 1 0 に不正基板を接続させることが考えられる。不正基板(いわゆるぶら下げ基板)については、例えば、主制御基板 1 3 1 0 に接続し、本来の遊技に反して、始動入賞したときに主制御基板 1 3 1 0 に入力される入球信号を不正に入力したり、特別図柄の変動表示を不正に大当り図柄で停止させたり、大当り遊技を不正に発生させたりする等が考えられる。また、主制御基板 1 3 1 0 には、複数の配線がコネクタ接続されているが、こうした不正基板については、主制御基板 1 3 1 0 にコネクタ接続される複数の配線のいずれかを利用して接続される可能性があり、例えば、所定の配線を主制御基板 1 3 1 0 から離脱させ、その配線に不正基板を中継させて主制御基板 1 3 1 0 に接続させることが考えられる。同様に、周辺制御基板 1 5 1 0 には、複数の配線がコネクタ接続されているが、こうした不正基板については、誤って周辺制御基板 1 5 1 0 にコネクタ接続される複数の配線のいずれかを利用して接続される可能性があり、例えば、演出操作ユニット 3 0 0 や演出操作ユニット 3 0 0 などの枠飾り部材との配線を周辺制御基板 1 5 1 0 から離脱させ、その配線に不正基板を中継させて周辺制御基板 1 5 1 0 に接続させることが考えられる。つまり、こうした枠飾り部材が未接続になった場合には、上記した不正基板が周辺制御基板 1 5 1 0 に接続されるなど、不正行為が行われている可能性がある。本例では、枠飾り部材が未接続になった場合において、そのような不正を防止するための手法について、以下に説明する。

【 3 1 3 7 】

図 2 7 9 は、枠飾り部材が未接続になった場合におけるパチンコ機 1 の挙動を示すタイムチャートである。ここでは、主制御基板 1 3 1 0 と周辺制御基板 1 5 1 0 との間のコマンド線の接続が維持されている正常な状況において、枠飾り部材と周辺制御基板 1 5 1 0 との間の配線が遮断されるなど、枠飾り部材が未接続になったときに、枠飾り未接続報知を実行する場合について説明している。

【 3 1 3 8 】

図 2 7 9 に示すように、タイミング t s で電源投入した後は、通常状態に制御し、主制御基板 1 3 1 0 側での遊技(主遊技)を開始することが可能な期間としている。つまり

10

20

30

40

50

、電源投入後の通常状態では、始動入賞があったときに、特別図柄の変動表示を開始することができ、特別図柄の変動表示が当り図柄で停止表示されたときに、大当り遊技を開始することができるという通常の遊技を行うことができる。

【3139】

また、周辺制御基板1510が動作指示している部材としては、演出表示装置1600、演出操作ユニット300や演出操作ユニット300などの枠飾り部材の各種装飾基板に搭載されているLED（枠飾り内LED）、枠飾り部材でない部材として遊技盤5の各種装飾基板に搭載されているLED（枠飾り外LED1）、枠飾り部材でない部材として扉枠3の各種装飾基板に搭載されているLED（枠飾り外LED2）、スピーカなどがあるが、これらの部材については、タイミングtsで電源投入した後において、通常時の動作を実行するようにしている。ここで、通常時の動作では、特別図柄の変動表示が実行されていないときには、特別図柄の変動表示が開始されることを待機する状態（例えば、客待ちの状態）で、周辺制御基板1510が動作指示する部材を動作するようにし、特別図柄の変動表示が実行されているときには、周辺制御基板1510が変動パターンコマンドを受信することに基づいて、周辺制御基板1510が動作指示する部材が変動演出（変動パターンに基づく演出）に対応する動作を実行するようにしている。例えば、周辺制御基板1510が変動パターンコマンドを受信したときには、演出表示装置1600では、装飾図柄の変動表示を含む演出表示（例えば、リーチ演出）などを実行し、枠飾り部材の各種装飾基板に搭載されているLED（枠飾り内LED）、遊技盤5の各種装飾基板に搭載されているLED（枠飾り外LED1）、扉枠3の各種装飾基板に搭載されているLED（枠飾り外LED2）では、演出表示装置1600で実行される演出表示に連動してLEDが点灯や点滅を行うようにし、スピーカからは、演出表示装置1600で実行される演出表示に連動して音声を出力するようにしている。

【3140】

本例では、周辺制御基板1510は、演出操作ユニット300や演出操作ユニット300などの枠飾り部材と電氣的に接続されているか否かの判断について、電源投入後に定期的（リアルタイム含む）に実行している。そして、タイミングtsで電源投入した後に、タイミングtxの時点で、枠飾り部材が未接続であると判断した場合には、周辺制御基板1510が動作指示する部材の一部を除いて、通常時の動作を終了し、枠飾り未接続報知に対応する動作を実行するようにしている。例えば、周辺制御基板1510で枠飾り部材が未接続であると判断した場合には、枠飾り部材の各種装飾基板に搭載されているLED（枠飾り内LED）や、遊技盤5の各種装飾基板に搭載されているLED（枠飾り外LED1）を除いて、演出表示装置1600では、枠飾り未接続用の表示として、画面に「枠飾り部材の未接続エラーです」の表示を実行するようにし、扉枠3の各種装飾基板に搭載されているLED（枠飾り外LED2）では、枠飾り未接続用の発光として、単色で、強い輝度でLEDが点灯や点滅を行うようにし、スピーカからは、枠飾り未接続用の報知音として、「枠飾り部材の未接続エラーが発生しました」という報知音を出力するようにしている。

【3141】

なお、本例では、周辺制御基板1510は、演出操作ユニット300や演出操作ユニット300などの枠飾り部材と電氣的に接続されているか否かの判断について、電源投入後に定期的（リアルタイム含む）に実行しているが、電源投入後に1回しか到来しないタイミング（例えば、電源投入直後）でのみ実行するようにしてもよい。このような場合、タイミングtxが到来するよりも前に、枠飾り部材が未接続になった場合には、タイミングtxの時点で、枠飾り部材が未接続であると判断することが可能であるが、タイミングtxよりも後に、枠飾り部材が未接続になった場合には、枠飾り部材が未接続であると判断することができず、枠飾り未接続報知を実行しないようになっている。

【3142】

具体的には、タイミングtxの時点で、周辺制御基板1510で枠飾り部材が未接続であると判断した場合には、周辺制御基板1510が動作指示する部材のうち、演出表示装

10

20

30

40

50

置 1 6 0 0、扉枠 3 の各種装飾基板に搭載されている LED (枠飾り外 LED 2)、スピーカについては、通常時の動作を終了し、枠飾り未接続報知に対応する動作を実行している。このように、周辺制御基板 1 5 1 0 が動作指示する部材の一部を除いては、通常時の動作よりも優先して、枠飾り未接続報知に対応する動作を実行することで、枠飾り部材の未接続に関する異常の発生を見逃すことがなく、枠飾り部材を未接続にしたうえで不正基板が周辺制御基板 1 5 1 0 に接続されるなど、不正行為が行われていないかを警戒すべき状態であることを確実に把握させることができる。これに対し、遊技盤 5 の各種装飾基板に搭載されている LED (枠飾り外 LED 1) では、枠飾り未接続報知に対応する動作を実行することなく、通常時の動作を継続している。このように、タイミング t x の時点で、周辺制御基板 1 5 1 0 で枠飾り部材が未接続であると判断した場合であっても、遊技盤 5 の各種装飾基板に搭載されている LED (枠飾り外 LED 1) については、通常時の動作を継続することで、枠飾り部材が未接続でありながらも、遊技を開始することが可能な期間である旨を把握させることができる。なお、枠飾り部材の各種装飾基板に搭載されている LED (枠飾り内 LED) については、枠飾り部材が未接続であるため、図中に「消灯」と記載している。

10

【 3 1 4 3 】

なお、本例では、タイミング t x の時点で、枠飾り部材が未接続であると判断した場合には、周辺制御基板 1 5 1 0 が動作指示する部材の一部を除いて、枠飾り未接続報知に対応する動作を実行しているが、その後に枠飾り部材を再接続し、枠飾り部材が未接続の状態が解消されたとしても、通常時の動作に戻すことがなく、枠飾り未接続報知に対応する動作を継続するようにしている。これにより、枠飾り部材を取り外す等して主制御基板 1 3 1 0 や周辺制御基板 1 5 1 0 に不正基板を取り付けた後、枠飾り部材の位置を戻したとしても、枠飾り未接続報知に対応する動作を継続することから、枠飾り部材が未接続であった痕跡が残るようになり、不正行為に対する抑止力を発揮することができる。

20

【 3 1 4 4 】

本例では、本体枠 4 に対する扉枠 3 の開閉を検知する扉枠開放センサや、外枠 2 に対して本体枠 4 の開閉を検知する本体枠開放センサを有しており、これらの構成によって、主制御基板 1 3 1 0 は、本体枠 4 に対して扉枠 3 を開放しているか否かや、外枠 2 に対して本体枠 4 を開放しているか否かを検知し、開放の有無を監視している。また、扉枠開放センサの ON 信号が主制御基板 1 3 1 0 の主制御 MPU 1 3 1 0 a へ入力されたときには、主制御基板 1 3 1 0 は、扉枠 3 の開放を伝えるための扉枠開放コマンドが、コマンド線を用いて周辺制御基板 1 5 1 0 に向けて出力されるようにし、扉枠開放センサの OFF 信号が主制御基板 1 3 1 0 の主制御 MPU 1 3 1 0 a へ入力されたときには、主制御基板 1 3 1 0 は、扉枠 3 の閉鎖を伝えるための扉枠閉鎖コマンドが、コマンド線を用いて周辺制御基板 1 5 1 0 に向けて出力されるようにしている。同様に、本体枠開放センサの ON 信号が主制御基板 1 3 1 0 の主制御 MPU 1 3 1 0 a へ入力されたときには、主制御基板 1 3 1 0 は、本体枠 4 の開放を伝えるための本体枠開放コマンドが、コマンド線を用いて周辺制御基板 1 5 1 0 に向けて出力されるようにし、本体枠開放センサの OFF 信号が主制御基板 1 3 1 0 の主制御 MPU 1 3 1 0 a へ入力されたときには、主制御基板 1 3 1 0 は、本体枠 4 の閉鎖を伝えるための本体枠閉鎖コマンドが、コマンド線を用いて周辺制御基板 1 5 1 0 に向けて出力されるようにしている。そして、タイミング t x で枠飾り部材が未接続であると判断した後に、タイミング t 1 の時点で、扉枠 3 を開放すると、周辺制御基板 1 5 1 0 が動作指示している部材については、周辺制御基板 1 5 1 0 が扉枠開放コマンドを受信することに基づいて、枠飾り未接続報知よりも優先して、扉枠開放報知に対応する動作を実行するようにしている。例えば、扉枠 3 が開放された場合には、枠飾り部材の各種装飾基板に搭載されている LED (枠飾り内 LED) や、遊技盤 5 の各種装飾基板に搭載されている LED (枠飾り外 LED 1) を除いて、演出表示装置 1 6 0 0 では、扉枠開放用の表示として、画面に「扉枠が開放されています」の表示を実行するようにし、扉枠 3 の各種装飾基板に搭載されている LED (枠飾り外 LED 2) では、扉枠開放用の発光として、単色で、強い輝度で LED が点灯や点滅を行うようにし、スピーカからは、扉

30

40

50

扉開放用の報知音として、「扉枠が開放されています」という報知音を出力するようにしている。

【3145】

具体的には、タイミング t_x で枠飾り部材が未接続であると判断した後に、タイミング t_1 の時点で、扉枠3が開放された場合には、周辺制御基板1510が動作指示する部材のうち、タイミング t_1 よりも前に枠飾り未接続報知に対応する動作を実行している部材として、演出表示装置1600、扉枠3の各種装飾基板に搭載されているLED（枠飾り外LED2）、スピーカについては、枠飾り未接続報知よりも優先して、扉枠開放報知に対応する動作を実行している。このように、タイミング t_1 よりも前に枠飾り未接続報知に対応する動作を実行している部材については、枠飾り未接続報知よりも優先して、扉枠開放報知に対応する動作を実行することで、例えば、不正行為によって扉枠3が開放された場合に、その旨を見逃すことがない。なお、タイミング t_1 よりも前に枠飾り未接続報知に対応する動作を実行していない部材として、遊技盤5の各種装飾基板に搭載されているLED（枠飾り外LED1）については、タイミング t_1 の時点で、扉枠3が開放された場合であっても、通常時の動作を継続するようにしている。

10

【3146】

そして、タイミング t_1 で扉枠3が開放された後に、タイミング t_2 の時点で、扉枠3が閉鎖された場合には、周辺制御基板1510が動作指示している部材については、周辺制御基板1510が扉枠閉鎖コマンドを受信することに基づいて、扉枠開放報知に対応する動作を終了し、所定期間（例えば、30秒）にわたって扉枠閉鎖報知に対応する動作を実行するようにしている。これにより、扉枠3の開放が短時間で閉鎖されたとしても、その後、所定期間にわたって扉枠閉鎖報知に対応する動作を実行することによって、扉枠3が開放されたことを確実に把握することができ、正規の作業によって扉枠3が開放されたか否かを確認することができる。

20

【3147】

具体的には、タイミング t_2 で扉枠3が閉鎖された場合には、扉枠3の各種装飾基板に搭載されているLED（枠飾り外LED2）では、扉枠閉鎖用の発光として、単色で、強い輝度でLEDが点灯や点滅を行うようにし、スピーカからは、扉枠閉鎖用の報知音として、「扉枠が閉鎖されました」という報知音を出力するようにしている。なお、扉枠閉鎖用の発光状態としては、例えば、LEDの点灯・点滅や、発光色を異ならせるなど、扉枠開放用の発光状態とは異なる発光状態としているが、同じ発光状態としてもよい。また、タイミング $t_1 \sim t_2$ で扉枠開放報知に対応する動作を実行している部材のうち、扉枠3の各種装飾基板に搭載されているLED（枠飾り外LED2）、スピーカについては、タイミング t_2 で扉枠3が閉鎖された場合に、扉枠閉鎖報知に対応する動作を実行しているが、演出表示装置1600については、扉枠閉鎖報知に対応する動作を実行していない。

30

【3148】

そして、タイミング t_2 で扉枠3が閉鎖された場合において、演出表示装置1600については、タイミング t_2 で扉枠開放報知に対応する動作が終了した後、或いは、扉枠3の各種装飾基板に搭載されているLED（枠飾り外LED2）、スピーカについては、タイミング t_2 から所定期間（例えば、30秒）にわたる扉枠閉鎖報知に対応する動作が終了した後には、これらの部材については、通常時の動作を実行することなく、枠飾り未接続報知に対応する動作を再開するようにしている。これにより、枠飾り部材の未接続に関する異常が発生し、周辺制御基板1510が枠飾り未接続報知に対応する動作を実行している状況において、扉枠3を開閉することで枠飾り未接続報知に対応する動作を終了させようとしても、扉枠3の閉鎖後には枠飾り未接続報知に対応する動作を再開することから、枠飾り部材が未接続である痕跡が残るようになり、不正行為に対する抑止力を発揮することができる。

40

【3149】

本例では、パチンコ機1に磁石を近づけることでパチンコ機1に加えられる磁気を検知する磁気センサ1050によって、磁気を検知する構成や、パチンコ機1をゆすったり、

50

叩いたりすることでパチンコ機 1 に加えられる振動を検知する振動センサによって、振動を検知する構成を有しており、これらの構成によって、パチンコ機 1 に対して異常が発生したか否かを検知し、不正行為の有無を監視している。また、磁気を検知するための磁気センサ（検出部 A）や振動を検知するための振動センサ（検出部 A）の信号が主制御基板 1310 の主制御 MPU 1310a へ入力されたときには、主制御基板 1310 は、磁気や振動の異常を検知しており、それぞれ、異常の発生に基づく異常報知の実行を伝えるための異常報知コマンドが、コマンド線を用いて周辺制御基板 1510 に向けて出力されている。そして、タイミング t x で枠飾り部材が未接続であると判断した後に、タイミング t 3 の時点で、磁気を検出すると、周辺制御基板 1510 が動作指示している部材については、周辺制御基板 1510 が磁気異常報知コマンドを受信することに基づいて、枠飾り未接続報知よりも優先して、磁気異常報知に対応する動作を実行するようにしている。例えば、磁気を検出した場合には、枠飾り部材の各種装飾基板に搭載されている LED（枠飾り内 LED）や、遊技盤 5 の各種装飾基板に搭載されている LED（枠飾り外 LED 1）を除いて、演出表示装置 1600 では、磁気異常用の表示として、画面に「磁気エラーが発生しました」の表示を実行するようにし、扉枠 3 の各種装飾基板に搭載されている LED（枠飾り外 LED 2）では、磁気異常用の発光として、単色で、強い輝度で LED が点灯や点滅を行うようにし、スピーカからは、磁気異常用の報知音として、「磁気エラーが発生しました」という報知音を出力するようにしている。

10

【3150】

具体的には、タイミング t x で枠飾り部材が未接続であると判断した後に、タイミング t 3 の時点で、磁気を検出した場合には、周辺制御基板 1510 が動作指示する部材のうち、タイミング t 3 よりも前に枠飾り未接続報知に対応する動作を実行している部材として、演出表示装置 1600、扉枠 3 の各種装飾基板に搭載されている LED（枠飾り外 LED 2）、スピーカについては、枠飾り未接続報知よりも優先して、磁気異常報知に対応する動作を実行している。このように、タイミング t 3 よりも前に枠飾り未接続報知に対応する動作を実行している部材については、枠飾り未接続報知よりも優先して、磁気異常報知に対応する動作を実行することで、例えば、不正行為によって磁気を検出された場合に、その旨を見逃すことがない。なお、タイミング t 3 よりも前に枠飾り未接続報知に対応する動作を実行していない部材として、遊技盤 5 の各種装飾基板に搭載されている LED（枠飾り外 LED 1）については、タイミング t 3 の時点で、磁気を検出された場合であって、通常時の動作を継続するようにしている。

20

30

【3151】

そして、磁気異常報知に対応する動作については、タイミング t 3 から所定期間（例えば、30秒）が経過したときに終了するようにしている。そして、磁気異常報知に対応する動作が終了した後は、演出表示装置 1600、扉枠 3 の各種装飾基板に搭載されている LED（枠飾り外 LED 2）、スピーカについては、通常時の動作を実行することなく、枠飾り未接続報知に対応する動作を再開するようにしている。これにより、枠飾り部材の未接続に関する異常が発生し、周辺制御基板 1510 が枠飾り未接続報知に対応する動作を実行している状況において、磁気を検出されるように磁石を近づけることで枠飾り未接続報知に対応する動作を終了させようとしても、磁気を検出されてから所定期間の経過後には枠飾り未接続報知に対応する動作を再開することから、枠飾り部材が未接続である痕跡が残るようになり、不正行為に対する抑止力を発揮することができる。

40

【3152】

なお、周辺制御基板 1510 が動作指示する部材が枠飾り未接続報知に対応する動作を継続している期間において、パチンコ機 1 の前面側に設けられる操作部（ボタン）を操作したとしても、枠飾り未接続報知に対応する動作を終了することがない。一方、周辺制御基板 1510 が動作指示する部材が枠飾り未接続報知に対応する動作を実行している場合には、扉枠開放報知や扉枠閉鎖報知に対応する動作、磁気異常報知に対応する動作を実行したとしても、その終了後において、枠飾り未接続報知に対応する動作を再開しているが、パチンコ機 1 の裏面側に特定の操作部を設けるようにし、ホール管理者が特定の操作部

50

を操作したときに、枠飾り未接続報知に対応する動作を終了し、通常時の動作を実行するようにしてもよい。これにより、遊技者によっては枠飾り部材が未接続である痕跡を消すことができず、ホール管理者によってのみ枠飾り部材が未接続である痕跡を消すことができるため、不正行為が行われていないかの確認をホール管理者が確実に行うことができる。

【 3 1 5 3 】

また、タイミング t_x の時点で、周辺制御基板 1 5 1 0 で枠飾り部材が未接続であると判断した場合には、外部端子板 5 5 8 からの出力について、枠飾り部材の未接続に関する信号を出力していない。一方、タイミング t_1 の時点で、主制御基板 1 3 1 0 で扉枠 3 や本体枠 4 が開放していると判断した場合には、外部端子板 5 5 8 からの出力について、扉枠 3 や本体枠 4 の開放に関する信号を出力している。同様に、タイミング t_3 の時点で、主制御基板 1 3 1 0 で磁気や振動を検出していると判断した場合には、外部端子板 5 5 8 からの出力について、磁気や振動の検出に関する信号を出力している。これにより、外部装置（ホールコンピュータ）側では、扉枠 3 や本体枠 4 が開放しているか否かや、磁気や振動を検出しているか否かについては把握することができるのに対し、枠飾り部材が未接続であるか否かについては把握することができないが、枠飾り部材が未接続である場合には、扉枠 3 や本体枠 4 の開閉後や、磁気や振動の検出後においても、周辺制御基板 1 5 1 0 が動作指示する部材が枠飾り未接続報知に対応する動作を極力継続することによって、枠飾り部材の未接続に関する異常の発生を見逃すことがなく、枠飾り部材を未接続にしたうえで不正基板が周辺制御基板 1 5 1 0 に接続されるなど、不正行為が行われていないかを警戒すべき状態であることを確実に把握させることができる。なお、上記したように、外部装置（ホールコンピュータ）側では、枠飾り部材が未接続であるか否かを把握していないが、本例では、不正基板を接続しようとして枠飾り部材が未接続にされた場合に特殊な動作を行うことで、「枠飾り部材の未接続を悪用した不正」を防止することができる。

【 3 1 5 4 】

また、図示していないが、周辺制御基板 1 5 1 0 が動作指示している部材として、通常時の動作を実行している部材については、音量調節ボタン 2 2 7 や光量調整ボタン 2 2 8 を操作することで音量や光量の調整を可能にし、枠飾り未接続報知に対応する動作、扉枠開放報知に対応する動作、扉枠閉鎖報知に対応する動作、磁気異常報知に対応する動作を実行している部材については、音量調節ボタン 2 2 7 や光量調整ボタン 2 2 8 を操作したとしても音量や光量の調整を不能としている。つまり、タイミング t_x の時点で、枠飾り部材が未接続であると判断した後は、通常時の動作を実行している部材（遊技盤 5 の各種装飾基板に搭載されている LED（枠飾り外 LED 1））を除いて、音量や光量の調整を不能にしている。なお、本例では、枠飾り未接続報知に対応する動作、扉枠開放報知に対応する動作、扉枠閉鎖報知に対応する動作、磁気異常報知に対応する動作を実行している部材については、音量調節ボタン 2 2 7 や光量調整ボタン 2 2 8 の操作を受け付けていないが、音量調節ボタン 2 2 7 や光量調整ボタン 2 2 8 の操作を受け付けて音量や光量が調整されるものの、実行中の音量や光量に反映されることがないように構成してもよい。

【 3 1 5 5 】

図 2 8 0 は、コマンド線の接続が遮断された後に枠飾り部材が未接続になった状況において、扉枠 3 の開放中にコマンド線が再接続された場合におけるパチンコ機 1 の挙動を示すタイムチャートである。ここでは、主制御基板 1 3 1 0 と周辺制御基板 1 5 1 0 との間のコマンド線の接続が遮断された伝送遮断状況が発生した後に、枠飾り部材が未接続になった場合であり、且つ、扉枠 3 を開放した後にコマンド線が再接続され、伝送遮断状況が解消された後において、扉枠 3 を閉鎖した場合について説明している。また、扉枠 3 を開放した後にコマンド線が再接続され、伝送遮断状況が解消された後において、扉枠 3 を閉鎖した場合について説明しているが、本体枠 4 を開放した後にコマンド線が再接続され、伝送遮断状況が解消された後において、本体枠 4 を閉鎖した場合についても同様である。

【 3 1 5 6 】

図 2 8 0 に示すように、タイミング t_s で電源投入した後は、通常状態に制御し、主制御基板 1 3 1 0 側での遊技（主遊技）を開始することが可能な期間としている。つまり

、電源投入後の通常状態では、始動入賞があったときに、特別図柄の変動表示を開始することができ、特別図柄の変動表示が当り図柄で停止表示されたときに、大当り遊技を開始することができるという通常の遊技を行うことができる。

【3157】

本例では、タイミング t_s で電源投入した後において、タイミング t_y の時点で、主制御基板 1310 と周辺制御基板 1510 との間のコマンド線の接続が遮断される伝送遮断状況が発生している。また、周辺制御基板 1510 は、演出操作ユニット 300 や演出操作ユニット 300 などの枠飾り部材と電氣的に接続されているか否かを監視しているが、タイミング t_y で伝送遮断状況が発生した後において、タイミング t_x の時点で、枠飾り部材が未接続であると判断している。なお、枠飾り部材が未接続になった場合には、枠飾り未接続報知を実行しているが、その枠飾り未接続報知が実行されないことを期待して、枠飾り部材を未接続にするよりも前に伝送遮断状況が発生させるなど、不正行為が行われている可能性がある。

10

【3158】

また、周辺制御基板 1510 が動作指示している部材としては、演出表示装置 1600、演出操作ユニット 300 や演出操作ユニット 300 などの枠飾り部材の各種装飾基板に搭載されている LED (枠飾り内 LED)、枠飾り部材でない部材として遊技盤 5 の各種装飾基板に搭載されている LED (枠飾り外 LED 1)、枠飾り部材でない部材として扉枠 3 の各種装飾基板に搭載されている LED (枠飾り外 LED 2)、スピーカなどがあるが、これらの部材については、タイミング t_s で電源投入した後において、通常時の動作を実行するようにしている。このような通常時の動作については、タイミング t_y の時点で、伝送遮断状況が発生した場合であっても、その伝送遮断状況が発生した後において、通常時の動作を継続するようにしている。

20

【3159】

そして、タイミング t_y で伝送遮断状況が発生した後、タイミング t_x の時点で、枠飾り部材が未接続であると判断した場合には、周辺制御基板 1510 が動作指示する部材の一部を除いて、通常時の動作を終了し、枠飾り未接続報知に対応する動作を実行するようにしている。例えば、周辺制御基板 1510 で枠飾り部材が未接続であると判断した場合には、枠飾り部材の各種装飾基板に搭載されている LED (枠飾り内 LED) や、遊技盤 5 の各種装飾基板に搭載されている LED (枠飾り外 LED 1) を除いて、演出表示装置 1600 では、枠飾り未接続用の表示として、画面に「枠飾り部材の未接続エラーです」の表示を実行するようにし、扉枠 3 の各種装飾基板に搭載されている LED (枠飾り外 LED 2) では、枠飾り未接続用の発光として、単色で、強い輝度で LED が点灯や点滅を行うようにし、スピーカからは、枠飾り未接続用の報知音として、「枠飾り部材の未接続エラーが発生しました」という報知音を出力するようにしている。

30

【3160】

具体的には、タイミング t_y で伝送遮断状況が発生した後、タイミング t_x の時点で、周辺制御基板 1510 で枠飾り部材が未接続であると判断した場合には、周辺制御基板 1510 が動作指示する部材のうち、演出表示装置 1600、扉枠 3 の各種装飾基板に搭載されている LED (枠飾り外 LED 2)、スピーカについては、通常時の動作を終了し、枠飾り未接続報知に対応する動作を実行している。このように、枠飾り部材を未接続にするよりも前に、コマンド線の接続を遮断させた場合であっても、枠飾り部材が未接続になったときには、枠飾り未接続報知に対応する動作を実行することで、枠飾り部材の未接続に関する異常の発生を見逃すことがなく、枠飾り部材を未接続にしたうえで不正基板が周辺制御基板 1510 に接続されるなど、不正行為が行われていないかを警戒すべき状態であることを確実に把握させることができる。

40

【3161】

なお、遊技盤 5 の各種装飾基板に搭載されている LED (枠飾り外 LED 1) では、枠飾り未接続報知に対応する動作を実行することなく、通常時の動作を継続している。このように、タイミング t_x の時点で、周辺制御基板 1510 で枠飾り部材が未接続であると

50

判断した場合であっても、遊技盤5の各種装飾基板に搭載されているLED（枠飾り外LED1）については、通常時の動作を継続することで、枠飾り部材が未接続でありながらも、遊技を開始することが可能な期間である旨を把握させることができる。なお、枠飾り部材の各種装飾基板に搭載されているLED（枠飾り内LED）については、枠飾り部材が未接続であるため、図中に「消灯」と記載している。

【3162】

そして、タイミングt1の時点で、扉枠開放センサのON信号が主制御基板1310の主制御MPU1310aへ入力されたときには、主制御基板1310は、扉枠3の開放を伝えるための扉枠開放コマンドが、コマンド線を用いて周辺制御基板1510に向けて出力されている。しかしながら、扉枠開放センサのON信号が主制御基板1310の主制御MPU1310aへ入力されたとしても、タイミングt1の時点で、伝送遮断状況が発生している場合には、主制御基板1310は、扉枠開放コマンドを周辺制御基板1510に向けて出力することができず、周辺制御基板1510では、扉枠3を開放しているかどうかを把握することができない。このため、タイミングt1の時点で、伝送遮断状況が発生している場合には、扉枠3を開放した後も、周辺制御基板1510が動作指示している部材については、扉枠開放報知に対応する動作を実行することなく、タイミングty~t1で実行されている枠飾り未接続報知に対応する動作を継続するようにしている。このように、タイミングt1よりも前に枠飾り未接続報知に対応する動作を実行している部材については、タイミングt1の時点で、扉枠3が開放された場合であっても、枠飾り未接続報知に対応する動作を継続することで、枠飾り部材の未接続に関する異常の発生を見逃すことがなく、枠飾り部材を未接続にしたうえで不正基板が周辺制御基板1510に接続されるなど、不正行為が行われていないかを警戒するべき状態であることを確実に把握させることができる。なお、タイミングt1よりも前に枠飾り未接続報知に対応する動作を実行していない部材として、遊技盤5の各種装飾基板に搭載されているLED（枠飾り外LED1）については、タイミングt1の時点で、扉枠3が開放された場合であっても、通常時の動作を継続するようにしている。

【3163】

本例では、タイミングt1の時点で、扉枠3を開放したときには、伝送遮断状況の発生中であり、周辺制御基板1510が動作指示している部材が枠飾り未接続報知に対応する動作を継続しているが、扉枠3の開放中において、コマンド線を再接続し、伝送遮断状況を解消している。そして、伝送遮断状況が解消した後において、タイミングt2の時点で、扉枠3を閉鎖している。なお、伝送遮断状況の発生中には、扉枠3を開放したとしても、枠飾り未接続報知を継続しているが、その枠飾り未接続報知が終了することを不正行為者が期待して、伝送遮断状況を解消させて扉枠3を閉鎖するなど、不正行為が行われている可能性がある。

【3164】

そして、伝送遮断状況が発生している場合には、扉枠3を開放した後において、周辺制御基板1510が動作指示している部材については、タイミングtyから実行されている枠飾り未接続報知に対応する動作を継続しているが、扉枠3の開放中において、コマンド線を再接続し、伝送遮断状況を解消した場合であっても、扉枠開放報知に対応する動作を実行することなく、枠飾り未接続報知に対応する動作を継続するようにしている。このように、扉枠3の開放後に枠飾り未接続報知に対応する動作を実行している部材については、扉枠3の開放中に伝送遮断状況を解消した場合であっても、枠飾り未接続報知に対応する動作を継続することで、枠飾り部材の未接続に関する異常の発生を見逃すことがなく、枠飾り部材を未接続にしたうえで不正基板が周辺制御基板1510に接続されるなど、不正行為が行われていないかを警戒するべき状態であることを確実に把握させることができる。

【3165】

そして、伝送遮断状況の解消後において、タイミングt2の時点で、扉枠開放センサのOFF信号が主制御基板1310の主制御MPU1310aへ入力されたときには、主制

10

20

30

40

50

御基板 1310 は、扉枠 3 の閉鎖を伝えるための扉枠閉鎖コマンドが、コマンド線を用いて周辺制御基板 1510 に向けて出力されている。しかしながら、扉枠開放センサの OFF 信号が主制御基板 1310 の主制御 MPU 1310a へ入力されたとしても、扉枠 3 の開放中に伝送遮断状況を解消した場合には、扉枠 3 を閉鎖した後において、周辺制御基板 1510 が動作指示している部材については、扉枠閉鎖報知に対応する動作を実行することなく、タイミング t_y から実行されている枠飾り未接続報知に対応する動作を継続するようにしている。一方、詳しくは上記したが、扉枠 3 の開放中に伝送遮断状況が発生していない場合には、扉枠 3 を閉鎖した後において、周辺制御基板 1510 が動作指示している部材については、周辺制御基板 1510 が扉枠閉鎖コマンドを受信することに基づいて、所定期間（例えば、30 秒）にわたって扉枠閉鎖報知に対応する動作を実行するようにしている。このように、扉枠 3 の開放後に枠飾り未接続報知に対応する動作を実行している部材については、伝送遮断状況を解消した後に扉枠 3 を閉鎖した場合であっても、扉枠閉鎖報知に対応する動作を実行することなく、枠飾り未接続報知に対応する動作を継続することで、枠飾り部材の未接続に関する異常の発生を見逃すことがなく、枠飾り部材を未接続にしたうえで不正基板が周辺制御基板 1510 に接続されるなど、不正行為が行われていないかを警戒するべき状態であることを確実に把握させることができる。

10

【3166】

そして、枠飾り部材が未接続である状況において、扉枠 3 の開放中に伝送遮断状況を解消している場合には、その後、タイミング t₃ の時点で、磁気を検出すると、周辺制御基板 1510 が動作指示している部材については、周辺制御基板 1510 が磁気異常報知コマンドを受信することに基づいて、枠飾り未接続報知よりも優先して、磁気異常報知に対応する動作を実行するようにしている。例えば、磁気を検出した場合には、枠飾り部材の各種装飾基板に搭載されている LED（枠飾り内 LED）や、遊技盤 5 の各種装飾基板に搭載されている LED（枠飾り外 LED 1）を除いて、演出表示装置 1600 では、磁気異常用の表示として、画面に「磁気エラーが発生しました」の表示を実行するようにし、扉枠 3 の各種装飾基板に搭載されている LED（枠飾り外 LED 2）では、磁気異常用の発光として、単色で、強い輝度で LED が点灯や点滅を行うようにし、スピーカからは、磁気異常用の報知音として、「磁気エラーが発生しました」という報知音を出力するようにしている。

20

【3167】

具体的には、枠飾り部材が未接続である状況において、扉枠 3 の開放中に伝送遮断状況を解消した後に、タイミング t₃ の時点で、磁気を検出した場合には、周辺制御基板 1510 が動作指示する部材のうち、タイミング t₃ よりも前に枠飾り未接続報知に対応する動作を実行している部材として、演出表示装置 1600、扉枠 3 の各種装飾基板に搭載されている LED（枠飾り外 LED 2）、スピーカについては、枠飾り未接続報知よりも優先して、磁気異常報知に対応する動作を実行している。このように、タイミング t₃ よりも前に枠飾り未接続報知に対応する動作を実行している部材については、枠飾り未接続報知よりも優先して、磁気異常報知に対応する動作を実行することで、例えば、不正行為によって磁気を検出された場合に、その旨を見逃すことがない。なお、タイミング t₃ よりも前に枠飾り未接続報知に対応する動作を実行していない部材として、遊技盤 5 の各種装飾基板に搭載されている LED（枠飾り外 LED 1）については、タイミング t₁ の時点で、磁気を検出された場合であっても、通常時の動作を継続するようにしている。

30

40

【3168】

そして、磁気異常報知に対応する動作については、タイミング t₃ から所定期間（例えば、30 秒）が経過したときに終了するようにしている。そして、磁気異常報知に対応する動作が終了した後は、演出表示装置 1600、扉枠 3 の各種装飾基板に搭載されている LED（枠飾り外 LED 2）、スピーカについては、通常時の動作を実行することなく、枠飾り未接続報知に対応する動作を再開するようにしている。これにより、枠飾り部材の未接続に関する異常が発生し、周辺制御基板 1510 が枠飾り未接続報知に対応する動作を実行している状況において、磁気を検出されるように磁石を近づけることで枠飾り未

50

接続報知に対応する動作を終了させようとしても、磁気を検出されてから所定期間の経過後には枠飾り未接続報知に対応する動作を再開することから、枠飾り部材が未接続である痕跡が残るようになり、不正行為に対する抑止力を発揮することができる。

【 3 1 6 9 】

なお、周辺制御基板 1 5 1 0 が動作指示する部材が枠飾り未接続報知に対応する動作を継続している期間において、パチンコ機 1 の前面側に設けられる操作部（ボタン）を操作したとしても、枠飾り未接続報知に対応する動作を終了することがない。一方、周辺制御基板 1 5 1 0 が動作指示する部材が枠飾り未接続報知に対応する動作を実行している場合には、扉枠 3 の開放中に伝送遮断状況を解消するように扉枠 3 を開閉したとしても、枠飾り未接続報知に対応する動作を継続するようにし、また、磁気や振動を検出したとしても、磁気異常報知に対応する動作の終了後において、枠飾り未接続報知に対応する動作を再開しているが、パチンコ機 1 の裏面側に特定の操作部を設けるようにし、ホール管理者が特定の操作部を操作したときに、枠飾り未接続報知に対応する動作を終了し、通常時の動作を実行するようにしてもよい。これにより、遊技者によっては枠飾り部材が未接続である痕跡を消すことができず、ホール管理者によってのみ枠飾り部材が未接続である痕跡を消すことができるため、不正行為が行われていないかの確認をホール管理者が確実に行うことができる。

10

【 3 1 7 0 】

また、タイミング t_x の時点で、周辺制御基板 1 5 1 0 で枠飾り部材が未接続であると判断した場合には、外部端子板 5 5 8 からの出力について、枠飾り部材の未接続に関する信号を出力していない。一方、タイミング t_1 の時点で、主制御基板 1 3 1 0 で扉枠 3 や本体枠 4 が開放していると判断した場合には、外部端子板 5 5 8 からの出力について、扉枠 3 や本体枠 4 の開放に関する信号を出力している。同様に、タイミング t_3 の時点で、主制御基板 1 3 1 0 で磁気や振動を検出していると判断した場合には、外部端子板 5 5 8 からの出力について、磁気や振動の検出に関する信号を出力している。これにより、外部装置（ホールコンピュータ）側では、扉枠 3 や本体枠 4 が開放しているか否かや、磁気や振動を検出しているか否かについては把握することができるのに対し、枠飾り部材が未接続であるか否かについては把握することができないが、枠飾り部材が未接続である場合には、扉枠 3 や本体枠 4 の開放中に伝送遮断状況を解消するように扉枠 3 や本体枠 4 を開閉したときや、磁気や振動を検出した後においても、周辺制御基板 1 5 1 0 が動作指示する部材が枠飾り未接続報知に対応する動作を極力継続することによって、枠飾り部材の未接続に関する異常の発生を見逃すことがなく、枠飾り部材を未接続にしたうえで不正基板が周辺制御基板 1 5 1 0 に接続されるなど、不正行為が行われていないかを警戒すべき状態であることを確実に把握させることができる。なお、上記したように、外部装置（ホールコンピュータ）側では、枠飾り部材が未接続であるか否かを把握していないが、本例では、不正基板を接続しようとして枠飾り部材が未接続にされるよりも前にコマンド線が遮断されてしまった場合（伝送遮断状況）や再接続された場合に特殊な動作を行うことで、「枠飾り部材の未接続を悪用した不正」を防止することができる。

20

30

【 3 1 7 1 】

また、図示していないが、周辺制御基板 1 5 1 0 が動作指示している部材として、通常時の動作を実行している部材については、音量調節ボタン 2 2 7 や光量調整ボタン 2 2 8 を操作することで音量や光量の調整を可能にし、枠飾り未接続報知に対応する動作、扉枠開放報知に対応する動作、扉枠閉鎖報知に対応する動作、磁気異常報知に対応する動作を実行している部材については、音量調節ボタン 2 2 7 や光量調整ボタン 2 2 8 を操作したとしても音量や光量の調整を不能としている。つまり、タイミング t_x の時点で、枠飾り部材が未接続であると判断した後は、通常時の動作を実行している部材（遊技盤 5 の各種装飾基板に搭載されている LED（枠飾り外 LED 1））を除いて、音量や光量の調整を不能にしている。なお、本例では、枠飾り未接続報知に対応する動作、扉枠開放報知に対応する動作、扉枠閉鎖報知に対応する動作、磁気異常報知に対応する動作を実行している部材については、音量調節ボタン 2 2 7 や光量調整ボタン 2 2 8 の操作を受け付けてい

40

50

ないが、音量調節ボタン 2 2 7 や光量調整ボタン 2 2 8 の操作を受け付けて音量や光量が調整されるものの、実行中の音量や光量に反映されることがないように構成してもよい。

【 3 1 7 2 】

図 2 8 1 は、コマンド線の接続が遮断された後に枠飾り部材が未接続になった状況において、本体枠 4 を開放するよりも前にコマンド線が再接続された場合におけるパチンコ機 1 の挙動を示すタイムチャートである。ここでは、主制御基板 1 3 1 0 と周辺制御基板 1 5 1 0 との間のコマンド線の接続が遮断された伝送遮断状況が発生した後に、枠飾り部材が未接続になった場合であり、且つ、本体枠 4 を開放するよりも前にコマンド線が再接続され、伝送遮断状況が解消された後において、本体枠 4 を開放した場合について説明している。また、本体枠 4 を開放するよりも前にコマンド線が再接続され、伝送遮断状況が解消された後において、本体枠 4 を開放した場合について説明しているが、扉枠 3 を開放した後にコマンド線が再接続され、伝送遮断状況が解消された後において、扉枠 3 を閉鎖した場合についても同様である。

10

【 3 1 7 3 】

本例では、タイミング t_y の時点で、主制御基板 1 3 1 0 と周辺制御基板 1 5 1 0 との間のコマンド線の接続が遮断される伝送遮断状況が発生した後において、タイミング t_x の時点で、枠飾り部材が未接続になっている点で、図 2 8 0 と同じであることから、これらの点については説明を省略する。

【 3 1 7 4 】

まず、タイミング t_x の時点で、伝送遮断状況の発生中に枠飾り部材が未接続になった場合には、周辺制御基板 1 5 1 0 が動作指示している部材が枠飾り未接続報知に対応する動作を実行しているが、その後において、コマンド線を再接続し、伝送遮断状況を解消している。そして、伝送遮断状況が解消した後において、タイミング t_1 の時点で、本体枠 4 を開放している。なお、伝送遮断状況を解消したとしても、枠飾り未接続報知を継続しているが、その枠飾り未接続報知が終了することを不正行為者が期待して、伝送遮断状況を解消させて本体枠 4 を開放するなど、不正行為が行われている可能性がある。

20

【 3 1 7 5 】

具体的には、タイミング t_x の時点で、伝送遮断状況の発生中に枠飾り部材が未接続になった場合には、周辺制御基板 1 5 1 0 が動作指示している部材については、タイミング t_y から実行されている枠飾り未接続報知に対応する動作を継続しているが、その後において、コマンド線を再接続し、伝送遮断状況を解消した場合であっても、枠飾り未接続報知に対応する動作を継続するようにしている。このように、枠飾り未接続報知に対応する動作を実行している部材については、伝送遮断状況を解消した場合であっても、枠飾り未接続報知に対応する動作を継続することで、枠飾り部材の未接続に関する異常の発生を見逃すことがなく、枠飾り部材を未接続にしたうえで不正基板が周辺制御基板 1 5 1 0 に接続されるなど、不正行為が行われていないかを警戒すべき状態であることを確実に把握させることができる。

30

【 3 1 7 6 】

そして、伝送遮断状況の解消後において、タイミング t_2 の時点で、本体枠開放センサの ON 信号が主制御基板 1 3 1 0 の主制御 MPU 1 3 1 0 a へ入力されたときには、主制御基板 1 3 1 0 は、本体枠 4 の開放を伝えるための本体枠開放コマンドが、コマンド線を用いて周辺制御基板 1 5 1 0 に向けて出力されている。しかしながら、本体枠開放センサの ON 信号が主制御基板 1 3 1 0 の主制御 MPU 1 3 1 0 a へ入力されたとしても、本体枠 4 を開放するよりも前に伝送遮断状況を解消した場合には、本体枠 4 を開放した後において、周辺制御基板 1 5 1 0 が動作指示している部材については、本体枠開放報知に対応する動作を実行することなく、タイミング t_y から実行されている枠飾り未接続報知に対応する動作を継続するようにしている。一方、詳しくは上記したが、本体枠 4 を開放するよりも前に伝送遮断状況が発生していない場合には、本体枠 4 を開放した後において、周辺制御基板 1 5 1 0 が動作指示している部材については、周辺制御基板 1 5 1 0 が本体枠開放コマンドを受信することに基づいて、本体枠開放報知に対応する動作を実行するよう

40

50

にしている。このように、伝送遮断状況の解消後に枠飾り未接続報知に対応する動作を実行している部材については、本体枠4を開放した場合であっても、本体枠開放報知に対応する動作を実行することなく、枠飾り未接続報知に対応する動作を継続することで、枠飾り部材の未接続に関する異常の発生を見逃すことがなく、枠飾り部材を未接続にしたうえで不正基板が周辺制御基板1510に接続されるなど、不正行為が行われていないかを警戒すべき状態であることを確実に把握させることができる。

【3177】

そして、タイミングt1で本体枠4を開放した後において、タイミングt2の時点で、本体枠開放センサのOFF信号が主制御基板1310の主制御MPU1310aへ入力されたときには、主制御基板1310は、本体枠4の閉鎖を伝えるための本体枠閉鎖コマンドが、コマンド線を用いて周辺制御基板1510に向けて出力されている。しかしながら、本体枠開放センサのOFF信号が主制御基板1310の主制御MPU1310aへ入力されたとしても、本体枠4を開放するよりも前に伝送遮断状況を解消した場合には、本体枠4を閉鎖した後において、周辺制御基板1510が動作指示している部材については、本体枠閉鎖報知に対応する動作を実行することなく、タイミングtyから実行されている枠飾り未接続報知に対応する動作を継続するようにしている。一方、詳しくは上記したが、本体枠4を開放するよりも前に伝送遮断状況が発生していない場合には、本体枠4を閉鎖した後において、周辺制御基板1510が動作指示している部材については、周辺制御基板1510が本体枠閉鎖コマンドを受信することに基づいて、所定期間（例えば、30秒）にわたって本体枠閉鎖報知に対応する動作を実行するようにしている。このように、伝送遮断状況の解消後に枠飾り未接続報知に対応する動作を実行している部材については、本体枠4を開放した後に本体枠4を閉鎖した場合であっても、本体枠閉鎖報知に対応する動作を実行することなく、枠飾り未接続報知に対応する動作を継続することで、枠飾り部材の未接続に関する異常の発生を見逃すことがなく、枠飾り部材を未接続にしたうえで不正基板が周辺制御基板1510に接続されるなど、不正行為が行われていないかを警戒すべき状態であることを確実に把握させることができる。

【3178】

なお、本例では、本体枠4を開放するよりも前に伝送遮断状況を解消した後において、本体枠4を開放した場合には、本体枠開放報知に対応する動作を実行することなく、枠飾り未接続報知に対応する動作を継続しているが、伝送遮断状況の発生中において、扉枠3を開放するようにし、扉枠3の開放中に本体枠4を開放した場合のみ、枠飾り未接続報知に対応する動作を継続するようにしてもよい。つまり、伝送遮断状況の発生中において、扉枠3を開放した場合には、周辺制御基板1510が扉枠開放コマンドを受信することができず、周辺制御基板1510が動作指示している部材については、枠飾り未接続報知に対応する動作を継続しているが、そのような状況下で伝送遮断状況を解消した後に、本体枠4を開放した場合には、本体枠開放報知に対応する動作を実行することなく、枠飾り未接続報知に対応する動作を継続するようにしてもよい。

【3179】

そして、枠飾り部材が未接続である状況において、本体枠4を開放するよりも前に伝送遮断状況を解消している場合には、その後、タイミングt3の時点で、磁気を検出すると、周辺制御基板1510が動作指示している部材については、周辺制御基板1510が磁気異常報知コマンドを受信することに基づいて、枠飾り未接続報知よりも優先して、磁気異常報知に対応する動作を実行するようにしている。例えば、磁気を検出した場合には、枠飾り部材の各種装飾基板に搭載されているLED（枠飾り内LED）や、遊技盤5の各種装飾基板に搭載されているLED（枠飾り外LED1）を除いて、演出表示装置1600では、磁気異常用の表示として、画面に「磁気エラーが発生しました」の表示を実行するようにし、扉枠3の各種装飾基板に搭載されているLED（枠飾り外LED2）では、磁気異常用の発光として、単色で、強い輝度でLEDが点灯や点滅を行うようにし、スピーカからは、磁気異常用の報知音として、「磁気エラーが発生しました」という報知音を出力するようにしている。

10

20

30

40

50

【 3 1 8 0 】

具体的には、枠飾り部材が未接続である状況において、本体枠 4 を開放するよりも前に伝送遮断状況を解消した後に、タイミング t 3 の時点で、磁気を検出した場合には、周辺制御基板 1 5 1 0 が動作指示する部材のうち、タイミング t 3 よりも前に枠飾り未接続報知に対応する動作を実行している部材として、演出表示装置 1 6 0 0、扉枠 3 の各種装飾基板に搭載されている LED (枠飾り外 LED 2)、スピーカについては、枠飾り未接続報知よりも優先して、磁気異常報知に対応する動作を実行している。このように、タイミング t 3 よりも前に枠飾り未接続報知に対応する動作を実行している部材については、枠飾り未接続報知よりも優先して、磁気異常報知に対応する動作を実行することで、例えば、不正行為によって磁気を検出された場合に、その旨を見逃すことがない。なお、タイ

10

【 3 1 8 1 】

そして、磁気異常報知に対応する動作については、タイミング t 3 から所定期間 (例えば、30 秒) が経過したときに終了するようにしている。そして、磁気異常報知に対応する動作が終了した後は、演出表示装置 1 6 0 0、扉枠 3 の各種装飾基板に搭載されている LED (枠飾り外 LED 2)、スピーカについては、通常時の動作を実行することなく、枠飾り未接続報知に対応する動作を再開するようにしている。これにより、枠飾り部材

20

【 3 1 8 2 】

なお、周辺制御基板 1 5 1 0 が動作指示する部材が枠飾り未接続報知に対応する動作を継続している期間において、パチンコ機 1 の前面側に設けられる操作部 (ボタン) を操作したとしても、枠飾り未接続報知に対応する動作を終了することがない。一方、周辺制御基板 1 5 1 0 が動作指示する部材が枠飾り未接続報知に対応する動作を実行している場合

30

【 3 1 8 3 】

また、タイミング t x の時点で、周辺制御基板 1 5 1 0 で枠飾り部材が未接続であると判断した場合には、外部端子板 5 5 8 からの出力について、枠飾り部材の未接続に関する信号を出力していない。一方、タイミング t 1 の時点で、主制御基板 1 3 1 0 で扉枠 3 や本体枠 4 が開放していると判断した場合には、外部端子板 5 5 8 からの出力について、扉枠 3 や本体枠 4 の開放に関する信号を出力している。同様に、タイミング t 3 の時点で、主制御基板 1 3 1 0 で磁気や振動を検出していると判断した場合には、外部端子板 5 5 8 からの出力について、磁気や振動の検出に関する信号を出力している。これにより、外部装置 (ホールコンピュータ) 側では、扉枠 3 や本体枠 4 が開放しているか否かや、磁気や振動を検出しているか否かについては把握することができるのに対し、枠飾り部材が未接続であるか否かについては把握することができないが、枠飾り部材が未接続である場合には、伝送遮断状況を解消した後に扉枠 3 や本体枠 4 を開閉したときや、磁気や振動を検出

40

50

した後においても、周辺制御基板 1510 が動作指示する部材が枠飾り未接続報知に対応する動作を極力継続することによって、枠飾り部材の未接続に関する異常の発生を見逃すことがなく、枠飾り部材を未接続にしたうえで不正基板が周辺制御基板 1510 に接続されるなど、不正行為が行われていないかを警戒すべき状態であることを確実に把握させることができる。なお、上記したように、外部装置（ホールコンピュータ）側では、枠飾り部材が未接続であるか否かを把握していないが、本例では、不正基板を接続しようとして枠飾り部材が未接続にされるよりも前にコマンド線が遮断されてしまった場合（伝送遮断状況）や再接続された場合に特殊な動作を行うことで、「枠飾り部材の未接続を悪用した不正」を防止することができる。

【3184】

また、図示していないが、周辺制御基板 1510 が動作指示している部材として、通常時の動作を実行している部材については、音量調節ボタン 227 や光量調整ボタン 228 を操作することで音量や光量の調整を可能にし、枠飾り未接続報知に対応する動作、扉枠開放報知に対応する動作、扉枠閉鎖報知に対応する動作、磁気異常報知に対応する動作を実行している部材については、音量調節ボタン 227 や光量調整ボタン 228 を操作したとしても音量や光量の調整を不能としている。つまり、タイミング t_x の時点で、枠飾り部材が未接続であると判断した後は、通常時の動作を実行している部材（遊技盤 5 の各種装飾基板に搭載されている LED（枠飾り外 LED 1））を除いて、音量や光量の調整を不能にしている。なお、本例では、枠飾り未接続報知に対応する動作、扉枠開放報知に対応する動作、扉枠閉鎖報知に対応する動作、磁気異常報知に対応する動作を実行している部材については、音量調節ボタン 227 や光量調整ボタン 228 の操作を受け付けていないが、音量調節ボタン 227 や光量調整ボタン 228 の操作を受け付けて音量や光量が調整されるものの、実行中の音量や光量に反映されることがないように構成してもよい。

【3185】

（主制御基板と周辺制御基板との間のコマンド線の遮断時における設定確認報知と枠飾り未接続報知との関係について）

図 282 は、設定確認状態中にコマンド線の接続が遮断された状況において、設定確認状態の終了後にコマンド線が再接続された後に枠飾り部材が未接続になった場合におけるパチンコ機 1 の挙動を示すタイムチャートである。ここでは、設定確認状態中において、主制御基板 1310 と周辺制御基板 1510 との間のコマンド線の接続が遮断される伝送遮断状況が発生した場合であり、且つ、設定確認状態の終了後にコマンド線が再接続され、伝送遮断状況が解消された後において、枠飾り部材が未接続になった場合について説明している。

【3186】

詳しくは上記したが、設定確認状態中において、主制御基板 1310 と周辺制御基板 1510 との間のコマンド線の接続が遮断される伝送遮断状況が発生した場合であり、且つ、設定確認状態の終了後にコマンド線が再接続され、伝送遮断状況が解消された後において、検出部 B が各種始動口への入賞を検知するよりも前に、検出部 A が磁気や振動などの異常を検知した場合については、図 273 を参照して説明している。具体的には、タイミング $t_s \sim t_x$ の設定確認状態中において、タイミング t_1 の時点で、伝送遮断状況が発生した場合には、タイミング t_x で設定確認状態が終了した後に、周辺制御基板 1510 が動作指示している部材については、設定確認状態に対応する動作を継続するようにし、タイミング t_x で設定確認状態が終了した後において、タイミング t_2 の時点で、伝送遮断状況が解消された場合にも、周辺制御基板 1510 が動作指示している部材については、設定確認状態に対応する動作を継続するようにしている。そして、タイミング t_2 で伝送遮断状況が解消された後に、検出部 A が磁気や振動を検出した場合には、周辺制御基板 1510 が動作指示する部材のうち、扉枠 3 の各種装飾基板に搭載されている LED（枠ランプ）、遊技盤 5 の各種装飾基板に搭載されている LED（盤ランプ）、スピーカについては、設定確認状態に対応する動作よりも優先して、異常報知に対応する動作を実行するのに対し、演出表示装置 1600 については、設定確認状態に対応する動作を継続する

10

20

30

40

50

ようにしている。つまり、このような状況下では、検出部 A が磁気や振動を検出した場合において、設定確認報知（設定確認状態に対応する動作）と、異常報知（異常報知に対応する動作）とを同時期に実行することができ、磁気や振動に関する異常の発生をも見逃すことがない。

【3187】

本例では、タイミング $t_s \sim t_x$ の設定確認状態中において、タイミング t_1 の時点で、伝送遮断状況が発生した場合には、タイミング t_x で設定確認状態が終了した後に、周辺制御基板 1510 が動作指示している部材については、設定確認状態に対応する動作を継続するようにし、タイミング t_x で設定確認状態が終了した後において、タイミング t_2 の時点で、伝送遮断状況が解消された場合にも、周辺制御基板 1510 が動作指示している部材については、設定確認状態に対応する動作を継続している点で、図 273 と同じであることから、これらの点については説明を省略する。図 273 では、タイミング t_2 で伝送遮断状況が解消された後に、検出部 A が磁気や振動を検出しているのに対し、図 282 では、タイミング t_2 で伝送遮断状況が解消された後に、枠飾り部材が未接続になっている。

10

【3188】

まず、タイミング t_x で設定確認状態が終了した後において、タイミング t_2 の時点で、伝送遮断状況が解消された場合には、周辺制御基板 1510 が動作指示している部材については、設定確認状態に対応する動作を継続しているが、タイミング t_2 で伝送遮断状況が解消された後において、タイミング t_3 の時点で、枠飾り部材が未接続であると判断した場合にも、周辺制御基板 1510 が動作指示している部材については、設定確認状態に対応する動作を継続したままで、枠飾り未接続報知に対応する動作を実行することがない。つまり、このような状況下では、枠飾り部材が未接続になった場合において、設定確認報知（設定確認状態に対応する動作）と、枠飾り未接続報知（枠飾り未接続報知に対応する動作）とを同時期に実行していない。なお、図 279 で説明したように、伝送遮断状況が発生していない状況において、枠飾り部材が未接続であると判断した場合には、周辺制御基板 1510 が動作指示する部材の一部を除いて、通常時の動作を終了し、枠飾り未接続報知に対応する動作を実行するようにしている。

20

【3189】

上記では、タイミング t_2 で伝送遮断状況が解消された後において、タイミング t_3 の時点で、枠飾り部材が未接続であると判断した場合には、周辺制御基板 1510 が動作指示している部材については、設定確認状態に対応する動作を継続している。これにより、コマンド線の接続が遮断された痕跡を残すことができ、不正行為が行われていないかを警戒するべき状態であることを把握させることができる。つまり、伝送遮断状況が解消された後に、わざと枠飾り部材を未接続にした場合であっても、コマンド線の接続が遮断された痕跡が残るため、不正行為に対する抑止力を発揮することができる。また、周辺制御基板 1510 が動作指示している部材については、枠飾り未接続報知に対応する動作を実行していないため、コマンド線の接続が遮断された痕跡を、他の報知で邪魔されることなく確認することができる。

30

【3190】

なお、タイミング $t_x \sim t_2$ の伝送遮断状況中（タイミング t_2 で伝送遮断状況が解消するよりも前）において、枠飾り部材が未接続になった場合には、周辺制御基板 1510 が動作指示している部材については、設定確認状態に対応する動作を終了することなく、枠飾り未接続報知に対応する動作を実行することがない。このように、タイミング t_2 で伝送遮断状況が解消するよりも前において、枠飾り部材が未接続になった場合であっても、少なくとも周辺制御基板 1510 が動作指示する部材については、設定確認状態に対応する動作を終了しないことで、コマンド線の接続が遮断された痕跡を消すことができず、不正行為が行われていないかを警戒するべき状態であることを把握させることができる。つまり、設定確認状態が終了した後の伝送遮断状況中に、わざと枠飾り部材を未接続にした場合であっても、コマンド線の接続が遮断された痕跡が残るため、不正行為に対する抑

40

50

止力を発揮することができる。

【3191】

[不正行為の発見時における枠飾り部材の離脱]

詳しくは上記したが、本体枠4に対して、遊技領域5aを前方から視認可能な遊技盤5が取り付けられており、扉枠3に対して、扉枠ベースユニット100の前面上部に取付けられている扉枠トップユニット450(枠飾り部材)や、皿装飾ユニット250及び皿ベースユニット210の前面に取付けられており遊技者が操作可能な演出操作ユニット300(操作装置)が取り付けられている。図246は、パチンコ機1に対して着脱可能な扉枠トップユニット450及び演出操作ユニット300を示す説明図である。図246に示すように、遊技盤5、扉枠トップユニット450、演出操作ユニット300については、ホールにおける遊技島に対してパチンコ機1が取り付けられている状態で、それぞれ着脱することが可能であり、機種シリーズごとに1つのグループとして、予め決められている遊技盤5、扉枠トップユニット450、演出操作ユニット300をセットで設置することが可能になっている。つまり、新たな機種シリーズに変更するときには、ホールにおける遊技島に対してパチンコ機1が取り付けられている状態で、変更前の機種シリーズに対応する遊技盤5、扉枠トップユニット450、演出操作ユニット300を取り外した後、新たな機種シリーズに対応する遊技盤5、扉枠トップユニット450、演出操作ユニット300を取り付けることになる。このような構成にすることで、機種変更時に遊技性だけでなく遊技機外観も一新したい場合に、本体枠4や扉枠3(扉枠ベースユニット100)を変更するコストを抑制でき、効率的に遊技性および遊技機外観を一新することができる。なお、遊技盤5に対応して交換される扉枠トップユニット450や演出操作ユニット300の夫々の着脱については、ホール管理者の取付作業を緩和する点からも工具レスの係止部による取付構造を採用することとしている。工具レスの係止部としては、例えば、手回し用の摘みを頭部に設けた手ネジや、図示しないがレバーを上又は下に動かすワンタッチ操作で着脱可能な周知のパチン錠や、レバーの回転で着脱可能な周知のクレセント錠、などが例示できる。

【3192】

また、図246とは別の態様として、図283のように、扉枠3に対して着脱可能な枠飾り部材として、扉枠トップユニット450や演出操作ユニット300だけでなく、扉枠ベースユニット100の前面右側部に取り付けられている扉枠右サイドユニット430についても着脱可能とした実施形態が例示できる。このような構成にすることで、遊技機外観の一新に加え、側方部分の突出が離席の遊技者との遮断壁になって周囲の視線を気にする遊技者の嫌悪感を軽減できるとともに、上方部分と側方部分の突出により遊技者固有の空間を創出することができる。なお、遊技盤5に対応して交換される扉枠トップユニット450や、扉枠右サイドユニット430、演出操作ユニット300の夫々の着脱については、図246に示した例と同様にホール管理者の取付作業を緩和する点からも工具レスの係止部による取付構造を採用することとしている。工具レスの係止部としては、例えば、手回し用の摘みを頭部に設けた手ネジや、図示しないがレバーを上又は下に動かすワンタッチ操作で着脱可能な周知のパチン錠や、レバーの回転で着脱可能な周知のクレセント錠、などが例示できる。また、遊技盤5に対応して交換される扉枠トップユニット450や、扉枠右サイドユニット430、演出操作ユニット300は、夫々を個別に着脱できるようにしても良いし、それらの一部(例えば扉枠トップユニット450と扉枠右サイドユニット430)あるいは全部を一体のユニットにして一括して着脱できるようにしてもよい。

【3193】

ところで、扉枠トップユニット450や扉枠右サイドユニット430などの枠飾り部材については、近年大型化する傾向にあり、パチンコ機1の上部や側部において、遊技盤5(遊技領域5a)の前方に向けて突出する量が大きくなっている。このようなパチンコ機1では、外面を大きくすることができ、枠飾り部材に機種固有の装飾やシート等を設けることによって外部から機種の判別が分かりやすくなり、稼働の増加を促すことができる。特に、扉枠右サイドユニット430を大型化したときには、ホールにおける遊技島に対し

10

20

30

40

50

てパチンコ機 1 が取り付けられている状態において、パチンコ機 1 の横方向から視認したときに、扉枠右サイドユニット 4 3 0 によって遊技盤 5 の遊技領域 5 a が視認しがたい状態となり、遊技者固有の空間であることを強調することができる。一方で、扉枠右サイドユニット 4 3 0 を大型化したときには、パチンコ機 1 の横方向から遊技盤 5 の遊技領域 5 a 付近が視認し難くなることから、その大型化した扉枠右サイドユニット 4 3 0 を悪用して、遊技盤 5 に磁石を近づけるなど、目立たないように不正な行為が行われることがあり、従来に比べて不正な行為が発見しにくくなる虞がある。また、扉枠トップユニット 4 5 0 を大型化したときにも、遊技者固有のスペースであることを強調することができる一方で、パチンコ機 1 の上方向から遊技盤 5 の遊技領域 5 a 付近が視認し難くなることから、その大型化した扉枠トップユニット 4 5 0 によってホールにおける監視カメラの撮影が困難になり、従来に比べて不正な行為が発見しにくくなる虞がある。本例では、これら枠飾り部材を有するパチンコ機 1 において、怪しげな行為を発見した場合には、ホール管理者がパチンコ機 1 から枠飾り部材を取り外すことで、不正な行為を防止することを可能にしている。

10

【 3 1 9 4 】

具体的には、枠飾り部材が取り付けられている状態において、パチンコ機 1 に対する磁気や振動、電波を検知するなど、異常を検知した場合には、枠飾り部材を悪用した怪しげな行為があったと判断して、ホール管理者がパチンコ機 1 から枠飾り部材を取り外すことを可能とし、遊技を続行させることを可能としている。なお、磁気を検知するための磁気センサや振動を検知するための振動センサ、不正な電波を検知するための電波センサについては、前方に突出した扉枠右サイドユニット 4 3 0 によって死角になる部分、すなわち遊技領域 5 a の右側の領域に設けるようにし、扉枠右サイドユニット 4 3 0 を悪用した怪しげな行為を発見し易いようにしている。また、異常の検知としては、外枠 2 に対する本体枠の開放や、本体枠 4 に対する扉枠 3 の開放なども含まれている。そして、パチンコ機 1 から枠飾り部材を取り外した場合には、前方に向けて突出する部材がなくなることから、パチンコ機 1 の横方向から視認したとしても、遊技盤 5 の視認性を向上させることができ、遊技を続行させるうえで、不正な行為が行われることを抑制することができる。なお、枠飾り部材として、扉枠トップユニット 4 5 0 については、工具レスで簡単に脱着できることから、ホールの営業中であっても、ホール管理者が簡単に取り外すことができる。

20

【 3 1 9 5 】

なお、周辺制御基板 1 5 1 0 は、扉枠トップユニット 4 5 0 や扉枠右サイドユニット 4 3 0 などの枠飾り部材と電氣的に接続されているか否かを監視している。本例では、枠飾り部材の各々については、ドロワコネクタを用いてパチンコ機 1 の本体枠 4 や扉枠 3 に接続されている。そして、ドロワコネクタによる電氣的な接続が遮断されている場合には、枠飾り部材がパチンコ機 1 から離脱したり、位置ズレしたりしており、周辺制御基板 1 5 1 0 は、枠飾り部材が未接続であると判断している。つまり、ホールの営業中において、枠飾り部材を悪用した怪しげな行為を発見し、ホール管理者が枠飾り部材を取り外した場合には、周辺制御基板 1 5 1 0 は、枠飾り部材が未接続であると判断している。なお、本例とは異なり、枠飾り部材の各々が正規の位置に位置しているか否かの検出スイッチを設けるようにし、周辺制御基板 1 5 1 0 に配線で接続されている検出スイッチが OFF である場合には、枠飾り部材がパチンコ機 1 から離脱したり、位置ズレしたりしており、周辺制御基板 1 5 1 0 は、枠飾り部材が未接続であると判断するようにしてもよい。

30

40

【 3 1 9 6 】

図 2 8 4 は、枠飾り部材を取り付けた状態および取り外した状態におけるパチンコ機 1 の挙動を示すタイムチャートである。まず、枠飾り部材を取り付けた状態において、遊技盤 5 に対する磁気を検知するなど、異常を検知した場合について説明する。

【 3 1 9 7 】

図 2 8 4 に示すように、まず、タイミング t s で電源投入した後は、主制御基板 1 3 1 0 及び周辺制御基板 1 5 1 0 の電源投入時処理を行い、主制御基板 1 5 1 0 側での遊技状態を通常状態に制御し、主制御基板 1 3 1 0 側での遊技（主遊技）を進行させることが

50

可能な期間としている。つまり、電源投入後の通常状態では、始動入賞があったときに、特別図柄の変動表示を開始することができ、特別図柄の変動表示が当り図柄で停止表示されたときに、大当り遊技を開始することができるという通常の遊技を行うことができる。また、周辺制御基板 1510 は、演出操作ユニット 300 や演出操作ユニット 300 などの枠飾り部材と電氣的に接続されているか否かを監視しているが、タイミング t s で電源投入した後において、後述するタイミング t 3 が到来するまでの間には、枠飾り部材が取り外されておらず、枠飾り部材が接続されていると判断している。

【3198】

また、周辺制御基板 1510 が動作指示している部材としては、演出表示装置 1600、扉枠 3 の各種装飾基板に搭載されている LED (枠ランプ)、遊技盤 5 の各種装飾基板に搭載されている LED (盤ランプ)、枠飾り部材の各種装飾基板に搭載されている LED (枠飾りランプ)、スピーカ、遊技盤 5 や扉枠 3 に搭載されている可動体などがあるが、これらの部材については、タイミング t s で電源投入した後において、通常時の動作を実行するようにしている。ここで、通常時の動作では、特別図柄の変動表示が実行されていないときには、特別図柄の変動表示が開始されることを待機する状態 (例えば、客待ちの状態) で、周辺制御基板 1510 が動作指示する部材を動作するようにし、特別図柄の変動表示が実行されているときには、周辺制御基板 1510 が変動パターンコマンドを受信することに基づいて、周辺制御基板 1510 が動作指示する部材が変動演出 (変動パターンに基づく演出) に対応する動作を実行するようにしている。例えば、周辺制御基板 1510 が変動パターンコマンドを受信したときには、演出表示装置 1600 では、装飾図柄の変動表示を含む演出表示 (例えば、リーチ演出) などを実行し、扉枠 3 の各種装飾基板に搭載されている LED (枠ランプ) や、遊技盤 5 の各種装飾基板に搭載されている LED (盤ランプ)、枠飾り部材の各種装飾基板に搭載されている LED (枠飾りランプ) では、演出表示装置 1600 で実行される演出表示に連動して LED が点灯や点滅を行うようにし、スピーカからは、演出表示装置 1600 で実行される演出表示に連動して音声を出力するようにしている。また、遊技盤 5 や扉枠 3 に搭載される可動体についても、演出表示装置 1600 で実行される演出表示に連動して動作するようにしている。

【3199】

また、周辺制御基板 1510 が動作指示している部材については、音量調節ボタン 227 や光量調整ボタン 228 を操作することで音量や光量の調整を可能にしている。つまり、周辺制御基板 1510 が動作指示している部材については、タイミング t s で電源投入した後において、通常時の動作を実行しているが、そのような部材については、音量や光量の調整を可能にしている。

【3200】

また、本例では、パチンコ機 1 に磁石を近づけることでパチンコ機 1 に加えられる磁気を検知する磁気センサ 1050 によって、磁気を検知する構成や、パチンコ機 1 をゆすったり、叩いたりすることでパチンコ機 1 に加えられる振動を検知する振動センサによって、振動を検知する構成や、パチンコ機 1 に不正な電波が照射されることでパチンコ機 1 に加えられる電波を検知する電波センサによって、電波を検知する構成を有している。そして、主制御基板 1310 は、タイミング t s で電源投入した以降は、パチンコ機 1 に対する磁気や振動、電波を検知しているか否かを監視している。

【3201】

そして、タイミング t s で電源投入した後に、タイミング t 1 の時点で、磁気を検知するための磁気センサ (検出部 A) や振動を検知するための振動センサ (検出部 A) や電波を検知するための電波センサ (検出部 A) の信号が主制御基板 1310 の主制御 MPU 1310 a へ入力されたときには、主制御基板 1310 は、磁気や振動、電波の異常を検知しており、それぞれ、異常の発生に基づく異常報知の実行を伝えるための異常報知コマンドが、コマンド線を用いて周辺制御基板 1510 に向けて出力されている。このとき、タイミング t s で電源投入した後には、周辺制御基板 1510 が動作指示している部材については、通常時の動作を実行しているが、タイミング t 1 の時点で、周辺制御基板 151

10

20

30

40

50

0が異常報知コマンドを受信することに基づいて、エラー期間が発生する。エラー期間では、周辺制御基板1510が通常時の動作を実行せず、異常報知に対応する動作を実行するようにしている。なお、主制御基板1310は、タイミングt1で周辺制御基板1510に異常報知コマンドを送信した後も、異常が発生していない状態と同じく、遊技状態を通常状態に制御し、主制御基板1310側での遊技(主遊技)を進行させることが可能な期間としている。

【3202】

具体的には、周辺制御基板1510が異常報知コマンドを受信したときには、周辺制御基板1510側ではエラー期間に対応した制御を開始し、演出表示装置1600では、エラー期間に対応するエラー表示として、「磁気エラーが発生しました」や「振動エラーが発生しました」や「電波エラーが発生しました」というメッセージを表示するようにし、扉枠3の各種装飾基板に搭載されているLED(枠ランプ)では、エラー期間に対応するエラー発光として、単色で、強い輝度でLEDが点灯や点滅を行うようにし、遊技盤5の各種装飾基板に搭載されているLED(盤ランプ)では、エラー期間に対応するエラー発光として、単色で、強い輝度でLEDが点灯や点滅を行うようにし、枠飾り部材の各種装飾基板に搭載されているLED(枠飾りランプ)では、エラー期間に対応するエラー発光として、単色で、強い輝度でLEDが点灯や点滅を行うようにし、スピーカからは、エラー期間に対応するエラー音として、「磁気エラーが発生しました」や「振動エラーが発生しました」や「電波エラーが発生しました」という報知音を出力するようにしている。なお、本例では、磁気、振動、電波を検知した場合とで、例えば、メッセージの表示、LEDの発光色や報知音を異ならせるなど、異常報知に対応する動作を異ならせることで、磁気や振動、電波のいずれを検知したかを把握することができる。

【3203】

なお、タイミングt1で周辺制御基板1510が異常報知コマンドを受信してエラー期間に対応した制御が行われる間には、遊技盤5や扉枠3に搭載される可動体については、エラー期間に対応する動作ではなく、通常時の動作よりも演出を抑制した演出抑制用の動作を実行するようにしている。「演出抑制用の動作」については詳しくは後述するが、ここでは「可動体に関する演出抑制用の動作」について説明の便宜上、先行して説明する。可動体は、周辺制御基板1510が変動パターンコマンドを受信したときに、通常時の動作として、変動パターンコマンドに応じて実行される演出表示装置1600で実行される演出表示に連動して可動体を視覚的に動かすような動的制御を行うとともに、可動体の各種装飾基板に搭載されているLEDについては、可動体の動作時に動作用パターン(点灯や点滅)でLEDを制御するようにしている。一方で、可動体における「演出抑制用の動作」としては、演出表示装置1600で演出表示が実行されないものの、その演出表示に連動して実行されるはずであった動的制御(通常時の動作と同態様の制御)を行うとともに、可動体の各種装飾基板に搭載されているLEDについては、動作用パターンでLEDを制御せず、可動体が動作するか否かにかかわらず抑制用パターン(消灯)でLEDを制御するようにしている。つまり、本実施形態における「演出抑制用の動作」は、通常時の動作に比べて演出を構成する一部の要素が抑制された動作(演出の一部が抑制された動作)であり、後述するペナルティの一環として位置づけされている。

【3204】

また、タイミングt1で周辺制御基板1510が異常報知コマンドを受信してエラー期間に対応した制御が行われる間には、周辺制御基板1510が動作指示している部材については、音量調節ボタン227や光量調整ボタン228を操作したとしても音量や光量の調整を不能にしている。具体的には、音量調節ボタン227や光量調整ボタン228を操作したときに、その操作を受け付けて音量や光量が調整されるものの、実行中の音量や光量に反映されることがないようにしている。

【3205】

そして、タイミングt1で周辺制御基板1510が異常報知コマンドを受信してエラー期間に対応した制御が行われる間には、周辺制御基板1510が動作指示する部材につい

10

20

30

40

50

ては、異常報知に対応する動作を実行しているが、そのような異常報知に対応する動作については、タイミング t 1 から所定期間（例えば、30 秒）が経過したタイミング t 2 で終了するようにしている。つまり、タイミング t 2 の時点でエラー期間が終了することとなり、異常報知に対応する動作を終了した後は、周辺制御基板 1510 が動作指示する部材については、異常報知に対応する動作を終了し、通常時の動作を実行するようにしている。このように、周辺制御基板 1510 が動作指示する部材については、通常時の動作を再開することで、特別図柄の変動表示が実行されていないときには、特別図柄の変動表示が開始されることを待機する状態（例えば、客待ちの状態）で、周辺制御基板 1510 が動作指示する部材を動作するようにし、特別図柄の変動表示が実行されているときには、周辺制御基板 1510 が変動パターンコマンドを受信することに基づいて、周辺制御基板 1510 が動作指示する部材が変動演出（変動パターンに基づく演出）に対応する動作を実行することが可能になっている。例えば、遊技盤 5 や扉枠 3 に搭載される可動体については、タイミング t 1 の時点で、演出抑制用の動作を実行しているが、タイミング t 2 の時点で、演出抑制用の動作を終了し、通常時の動作を再開するようにしている。

【3206】

また、タイミング t 1 で周辺制御基板 1510 が異常報知コマンドを受信してエラー期間に対応した制御が行われる間には、周辺制御基板 1510 が動作指示している部材については、音量調節ボタン 227 や光量調整ボタン 228 を操作したとしても音量や光量の調整を不能にしているが、タイミング t 2 で異常報知に対応する動作を終了してエラー期間が終了した後は、音量調節ボタン 227 や光量調整ボタン 228 を操作することで音量や光量の調整を可能にしている。

【3207】

次に、枠飾り部材（主に扉枠トップユニット 450 や扉枠右サイドユニット 430）の取り外し（脱着）について説明する。上記では、枠飾り部材が取り付けられている状態において、パチンコ機 1 に対する磁気や振動、電波を検知するなど、異常を検知した場合に、周辺制御基板 1510 が動作指示している部材については、上述したようにエラー期間に対応した制御として異常報知に対応する動作を実行しているが、そのような異常報知があった場合には、前方に突出した枠飾り部材を悪用して、遊技盤 5 に磁石を近づけるなど、目立たないように不正な行為が行われた可能性がある。そして、本実施形態では、上述したように工具レスの態様で枠飾り部材が取り付け可能なため、ホール管理者が怪しげな行為を発見した場合には、ホール管理者がパチンコ機 1 から枠飾り部材を迅速、且つ、容易に取り外すことを可能としている。このように、パチンコ機 1 から枠飾り部材を取り外した場合には、前方に向けて突出する部材がなくなることから、パチンコ機 1 の上方向や横方向から遊技盤 5 に対する視認性を向上させることができ、遊技を続行させるうえで、継続して不正な行為が行われることを抑制することができる。なお、ホール管理者が意図的にパチンコ機 1 から枠飾り部材を取り外す作業は、不正な行為が行われていなかった場合を考慮し、実行中の遊技に影響が出ないようにパチンコ機 1 に電源が投入されたままの状態で行うことを可能としている。

【3208】

また、本例では、ホール管理者が怪しげな行為を発見した場合には、パチンコ機 1 から枠飾り部材を取り外したとしても、主たる遊技の進行を可能にしている。具体的に、周辺制御基板 1510 は、扉枠トップユニット 450 や扉枠右サイドユニット 430 などの枠飾り部材と電氣的に接続されているか否かを監視しているが、タイミング t 3 の時点で、ホール管理者が意図的にパチンコ機 1 から枠飾り部材を取り外した場合には、枠飾り部材が未接続であると判断している。そして、タイミング t 3 で枠飾り部材が未接続であると判断した場合には、周辺制御基板 1510 が動作指示する部材については、演出表示装置 1600 を除いて、通常時の動作よりも演出を抑制した「演出抑制用の動作」を実行するようにし、これにより、ホール管理者が怪しげな行為を発見した場合にはペナルティを与えるようにしている。なお、タイミング t 3 の時点で、周辺制御基板 1510 で枠飾り部材が未接続であると判断してペナルティが与えられている状況下であっても、主制御基板 1

10

20

30

40

50

5 1 0 側での遊技状態は枠飾り部材が接続されている状態と同じであり、タイミング t 3 以降も主制御基板 1 3 1 0 側での遊技（主遊技）を進行させることが可能な期間としている。このようにすることで、例えば、枠飾り部材が接続されている状態では、特別図柄の変動表示が実行されているときに、周辺制御基板 1 5 1 0 が変動パターンコマンドを受信することに基づいて、周辺制御基板 1 5 1 0 が動作指示する部材が変動演出（変動パターンに基づく演出）に対応する動作を実行しているのに対し、枠飾り部材が未接続になった後には、特別図柄の変動表示が実行されているときに、周辺制御基板 1 5 1 0 が変動パターンコマンドを受信することに基づいて、周辺制御基板 1 5 1 0 が動作指示する部材が変動演出（変動パターンに基づく演出）を実行するものの、その変動演出の一部の演出要素（例えば、演出表示装置 1 6 0 0 以外の部材での LED の発光や音声出力）を抑制した状態（演出抑制用の動作）とするようにしている。これにより、ホール管理者が怪しげな行為を発見した場合には、パチンコ機 1 から枠飾り部材を取り外すことにより、ペナルティとして演出の一部を抑制状態とすることができ、抑制状態の状況下で不正な行為が行われることを抑制することができる。

10

【3 2 0 9】

以下では、「通常時の動作」と「演出用抑制用の動作」について説明する。まず、演出表示装置 1 6 0 0 については、タイミング t 3 で枠飾り部材が未接続であると判断した後においても、継続して通常時の動作を実行するようにしている。つまり、演出表示装置 1 6 0 0 については、枠飾り部材が接続されている状態であるか否かにかかわらず、通常時の動作を実行するようにしている。ここで、通常時の動作では、例えば、周辺制御基板 1 5 1 0 が変動パターンコマンドを受信したときには、演出表示装置 1 6 0 0 では、装飾図柄の変動表示を含む演出表示（例えば、リーチ演出）などを実行している。また、周辺制御基板 1 5 1 0 が変動パターンコマンドを受信していない待機状態にあるときには、演出表示装置 1 6 0 0 では、客待ちに対応する演出表示（例えば、デモンストレーション動画）などを実行している。なお、タイミング t 3 で枠飾り部材が未接続であると判断した後において、演出表示装置 1 6 0 0 では、通常時の動作を継続しつつも、演出表示装置 1 6 0 0 以外の部材で演出の一部を抑制している抑制記録の表示（特別表示）として、「枠飾り部材を外して一部演出を抑制しています」という特別なメッセージを表示するようにしている。これにより、演出表示装置 1 6 0 0 に注目している遊技者やホール管理者、他のホール係員に対して、他部材で演出の一部が抑制されていることを通知することができ、パチンコ機 1 が枠飾り部材の未接続に基づく挙動を遂行していること認識することができる。

20

30

【3 2 1 0】

また、周辺制御基板 1 5 1 0 が動作指示する部材のうち、扉枠 3 の各種装飾基板に搭載されている LED（枠ランプ）、遊技盤 5 の各種装飾基板に搭載されている LED（盤ランプ）、スピーカについては、タイミング t 3 で枠飾り部材が未接続であると判断した後において、通常時の動作よりも演出を抑制した演出抑制用の動作を実行するようにしている。ここで、LED（枠ランプ、盤ランプ）に対する演出抑制用の動作としては、例えば、周辺制御基板 1 5 1 0 が変動パターンコマンドを受信したときには、通常時の動作に比べて LED の発光色を少なくすることや、発光する LED の数を少なくすること等が例示できる。なお、枠飾り部材の各種装飾基板に搭載されている LED（枠飾りランプ）については、枠飾り部材が未接続であるため、LED が点灯することがない。また、周辺制御基板 1 5 1 0 が動作指示する部材のうち、スピーカに対する演出抑制用の動作としては、例えば、演出音が同時に出力される数を少なくする（音出力のチャンネル数を少なくすること）や、出力するスピーカの数を少なくすること等が例示できる。このように、扉枠 3 の各種装飾基板に搭載されている LED（枠ランプ）、遊技盤 5 の各種装飾基板に搭載されている LED（盤ランプ）、スピーカについて演出抑制用の動作が行われることで、通常時の動作の少なくとも一部が実施されなくなり、全ての演出部材の共同による本来の正式な演出を体感することが不能になる。

40

【3 2 1 1】

50

また、周辺制御基板 1 5 1 0 が動作指示する部材のうち、遊技盤 5 や扉枠 3 に搭載されている可動体については、前述したようにタイミング t 3 で枠飾り部材が未接続であると判断した後において、通常時の動作よりも演出を抑制した演出抑制用の動作を実行するようにしている。つまり、可動体は、周辺制御基板 1 5 1 0 が変動パターンコマンドを受信したときに、通常時の動作として、変動パターンコマンドに応じて実行される演出表示装置 1 6 0 0 で実行される演出表示に連動して可動体を視覚的に動かすような動的制御を行うとともに、可動体の各種装飾基板に搭載されている L E D については、可動体の動作時に動作パターン（点灯や点滅）で L E D を制御するようにしている。一方で、可動体における「演出抑制用の動作」としては、演出表示装置 1 6 0 0 で演出表示が実行されないものの、その演出表示に連動して実行されるはずであった動的制御（通常時の動作と同態様の制御）を行うとともに、可動体の各種装飾基板に搭載されている L E D については、動作パターンで L E D を制御せず、可動体が動作するか否かにかかわらず抑制用パターン（消灯）で L E D を制御するようにしている

10

【 3 2 1 2 】

なお、本例では、パチンコ機 1 から枠飾り部材を取り外すことにより、ペナルティとして演出の一部を抑制態様とした場合、そのペナルティの内容を事前に遊技者に知らせることができるようにしており、これにより、ホール管理者と遊技者との間で問題が生じることを抑制している。具体的には、遊技盤 5 や扉枠 3 に搭載される可動体については、タイミング t 3 で枠飾り部材が未接続であると判断した後において、変動パターンコマンドを受信して変動演出（変動パターンに基づく演出）を実行するときに、演出抑制用の動作を実行している。このような変動演出が実行されるよりも前に、タイミング t 3 の時点で、周辺制御基板 1 5 1 0 が動作指示する部材が演出抑制用の動作を実行することとなる期間（抑制動作期間）の開始時であることを知らせるとともに、ペナルティとして演出の一部を抑制態様にした内容を遊技者に認識させるために、事前動作として、変動パターンコマンドに関係なくタイミング t 3 以降の予め定められた時期に可動体を試用に（意図的に）動作するようにしている。つまり、タイミング t 3 で枠飾り部材が未接続であると判断した直後には、変動演出（変動パターンに基づく演出）の一環でなく、変動演出として演出表示装置 1 6 0 0 で実行される演出表示に関係のないタイミングで、変動演出中であるか否かに関わらず事前に可動体を抑制用パターンで強制的に動作させるようにしている。また、試用に（意図的に）動作する際の可動体については、可動体の各種装飾基板に搭載されている L E D を消灯したままの動的制御（演出抑制用の動作）が行われ、仮に可動体が複数ある場合には、演出抑制用の動作の全貌を遊技者に知らせるため、予め定められた順序で複数の可動体を事前動作（演出抑制用の動作）させることが望ましい。これにより、パチンコ機 1 から枠飾り部材を取り外した場合には、ペナルティとして演出の一部を抑制態様としているが、その抑制態様となる期間（抑制動作期間）の開始時において、可動体を事前動作することで、演出の一部を抑制態様とするペナルティが与えられたこと、およびペナルティの内容を認識することができ、その後に緊張感をもって遊技を行わせることができる。

20

30

【 3 2 1 3 】

特に、遊技盤 5 や扉枠 3 に搭載される可動体については、通常時の動作では、周辺制御基板 1 5 1 0 が変動パターンコマンドを受信した際に、変動演出（変動パターンに基づく演出）の一環として、可動体の各種装飾基板に搭載されている L E D が点灯や点滅しつつ、可動体を動作しているが、周辺制御基板 1 5 1 0 が動作指示する部材が演出抑制用の動作を実行することとなる期間（抑制動作期間）の開始時には、変動演出（変動パターンに基づく演出）の一環でなく、可動体の各種装飾基板に搭載されている L E D を消灯しつつ、可動体を動作するようにしている。これにより、可動体が動作した場合に、演出表示装置 1 6 0 0 等で変動演出（変動パターンに基づく演出）が実行されているか否かを確認することで、変動演出（変動パターンに基づく演出）の一環であるか否かを把握することができ、演出抑制用の動作を実行することとなる期間（抑制動作期間）の開始時であることを明確に把握させることができる。また、周辺制御基板 1 5 1 0 が動作指示する部材が演

40

50

出抑制用の動作を実行することとなる期間（抑制動作期間）の開始時には、可動体の各種装飾基板に搭載されているLEDを消灯していることから、変動演出（変動パターンに基づく演出）の一環でないことを把握させることができる。

【3214】

加えて、周辺制御基板1510が動作指示する部材が演出抑制用の動作を実行することとなる期間（抑制動作期間）の開始時には、変動演出（変動パターンに基づく演出）の一環でなく、試用に（意図的に）可動体を動作するようにしているが、そのような可動体の事前動作中において、周辺制御基板1510が変動パターンコマンドを受信し、その変動パターンコマンドに変動演出（変動パターンに基づく演出）の一環として可動体を動作する内容が含まれている場合であっても、変動演出（変動パターンに基づく演出）の一環としての可動体の動作を実行することなく、実行中の可動体の事前動作（試用な動作）を優先して実行するようにしている。このような変動演出（変動パターンに基づく演出）の一環としての可動体の動作については、実行中の可動体の事前動作（試用な動作）を終了した後、周辺制御基板1510が変動パターンコマンドを受信することで、実行することができるようになっている。これにより、周辺制御基板1510が動作指示する部材が演出抑制用の動作を実行することとなる期間（抑制動作期間）の開始時には、変動演出（変動パターンに基づく演出）の一環でなく、試用に（意図的に）可動体を動作しているが、そのような可動体の事前動作については、途中で終了することがなく、演出の一部を抑制態様とするペナルティが与えられたことを確実に認識させることができる。

【3215】

なお、可動体を試用に（意図的に）動作することとなる「タイミングt3以降の予め定められた時期」としては、上述のようにタイミングt3と同時であってもよいが、タイミングt3と同時である場合の不具合（取り外し作業中だとペナルティの内容を確実に遊技者に認識させることができない虞がある）を考慮して、例えば、タイミングt3から所定時間（例えば3秒）が経過したときや、タイミングt3の後に管理者が特定の操作（例えば、演出操作ユニット300の操作）を行ったときなどにしておくことが望ましい。また、このようにタイミングt3以降の所定期間に可動体を試用に（意図的に）動作させる際は、可動体を試用に（意図的に）動作させるまでの間に主たる遊技が進行可能なことから、変動パターンコマンドに応じて実行される可動体に対する通常時の動作と試用の（意図的な）動作とが重複する可能性が高くなることも懸念される。こうした懸念を解消するために、タイミングt3から可動体を試用に（意図的に）動作させるまでの間の期間については、変動パターンコマンドに応じて実行される可動体に対する通常時の動作を含む可動体の一切の動作を一時的に停止させる（行わない）ようにしておくようにしてもよい。これにより、変動パターンコマンドに応じて実行される可動体に対する通常時の動作と試用の（意図的な）動作とが重複してしまう可能性をゼロにすることが可能になる。

【3216】

また、周辺制御基板1510が動作指示している部材については、タイミングt3で枠飾り部材が未接続であると判断した後において、音量調節ボタン227や光量調整ボタン228を操作したとしても音量や光量の調整を不能にしている。具体的には、音量調節ボタン227や光量調整ボタン228を操作したときに、その操作を受け付けて音量や光量が調整されるものの、実行中の音量や光量に反映されることがないようにしている。

【3217】

そして、タイミングt3で枠飾り部材が未接続であると判断した後に、タイミングt4の時点で、磁気を検知するための磁気センサ（検出部A）や振動を検知するための振動センサ（検出部A）や不正な電波を検知するための電波センサ（検出部A）の信号が主制御基板1310の主制御MPU1310aへ入力されたときには、主制御基板1310は、磁気や振動、電波の異常を検知しており、それぞれ、異常の発生に基づく異常報知の実行を伝えるための異常報知コマンドが、コマンド線を用いて周辺制御基板1510に向けて出力されている。このとき、タイミングt3で枠飾り部材が未接続であると判断した後は、周辺制御基板1510が動作指示している部材については、演出表示装置1600を

10

20

30

40

50

除いて演出抑制用の動作を実行し、演出表示装置 1 6 0 0 は通常時の動作を実行しているが、タイミング t 4 の時点で、周辺制御基板 1 5 1 0 が異常報知コマンドを受信することに基づいて、エラー期間が発生する。エラー期間では、演出抑制用の動作や通常時の動作を実行せず、異常報知に対応する動作を実行するようにしている。なお、主制御基板 1 3 1 0 は、タイミング t 4 で周辺制御基板 1 5 1 0 に異常報知コマンドを送信した後も、異常が発生していない状態と同じく、遊技状態を通常状態に制御し、主制御基板 1 3 1 0 側での遊技（主遊技）を進行させることが可能な期間としている。

【 3 2 1 8 】

まず、演出表示装置 1 6 0 0 については、タイミング t 3 で枠飾り部材が未接続であると判断した後は、通常時の動作を実行しているが、タイミング t 4 で周辺制御基板 1 5 1 0 が異常報知コマンドを受信してエラー期間に対応した制御が行われる間には、通常時の動作を実行せず、異常報知に対応する動作を実行するようにしている。具体的には、タイミング t 4 で周辺制御基板 1 5 1 0 が異常報知コマンドを受信したときには、周辺制御基板 1 5 1 0 側ではエラー期間に対応した制御を開始し、演出表示装置 1 6 0 0 では、エラー期間に対応するエラー表示として、「磁気エラーが発生しました」や「振動エラーが発生しました」や「電波エラーが発生しました」というメッセージを表示するようにしている。また、タイミング t 3 で枠飾り部材が未接続であると判断した後において、演出表示装置 1 6 0 0 では、通常の演出表示に加えて、演出表示装置 1 6 0 0 以外の部材で演出の一部を抑制している抑制記録の表示（特別表示）として、「枠飾り部材を外しています」というメッセージを表示しているが、そのような抑制記録の表示（特別表示）については、タイミング t 4 で周辺制御基板 1 5 1 0 が異常報知コマンドを受信してエラー期間に対応した制御が行われる間にも、継続して表示するようにしている。つまり、タイミング t 4 で周辺制御基板 1 5 1 0 が異常報知コマンドを受信してエラー期間に対応した制御が行われる間において、演出表示装置 1 6 0 0 では、エラー期間に対応するエラー表示に加えて、抑制記録の表示（特別表示）として、「枠飾り部材を外して一部演出を抑制しています」という特別なメッセージを表示するようにしている。ここで、タイミング t 4 で周辺制御基板 1 5 1 0 が異常報知コマンドを受信してエラー期間に対応した制御が行われる間には、周辺制御基板 1 5 1 0 が動作指示している部材については、異常報知に対応する動作を実行しており、演出表示装置 1 6 0 0 以外の部材についても、演出抑制用の動作を実行していない。しかしながら、演出表示装置 1 6 0 0 では、エラー期間に対応するエラー表示に加えて、抑制記録の表示（特別表示）を継続して表示することで、タイミング t 4 で周辺制御基板 1 5 1 0 が異常報知コマンドを受信してエラー期間に対応した制御が行われるよりも前に、演出抑制用の動作を実行していた痕跡を消すことができず、演出抑制用の動作が実行されている状況下で異常が発生した旨を把握することができ、異常発生時の状況を明確にすることができる。

【 3 2 1 9 】

また、周辺制御基板 1 5 1 0 が動作指示する部材のうち、扉枠 3 の各種装飾基板に搭載されている LED（枠ランプ）、遊技盤 5 の各種装飾基板に搭載されている LED（盤ランプ）、スピーカ、遊技盤 5 や扉枠 3 に搭載されている可動体については、タイミング t 3 で枠飾り部材が未接続であると判断した後において、通常時の動作よりも演出を抑制した演出抑制用の動作を実行しているが、タイミング t 4 で周辺制御基板 1 5 1 0 が異常報知コマンドを受信してエラー期間に対応した制御が行われる間には、演出抑制用の動作を実行せず、異常報知に対応する動作を実行するようにしている。具体的には、タイミング t 4 で周辺制御基板 1 5 1 0 が異常報知コマンドを受信したときには、周辺制御基板 1 5 1 0 側ではエラー期間に対応した制御を開始し、扉枠 3 の各種装飾基板に搭載されている LED（枠ランプ）では、エラー期間に対応するエラー発光として、単色で、強い輝度で LED が点灯や点滅を行うようにし、遊技盤 5 の各種装飾基板に搭載されている LED（盤ランプ）では、エラー期間に対応するエラー発光として、単色で、強い輝度で LED が点灯や点滅を行うようにし、枠飾り部材の各種装飾基板に搭載されている LED（枠飾りランプ）では、エラー期間に対応するエラー発光として、単色で、強い輝度で LED が点

10

20

30

40

50

灯や点滅を行うようにし、スピーカからは、エラー期間に対応するエラー音として、「磁気エラーが発生しました」や「振動エラーが発生しました」や「電波エラーが発生しました」という報知音を出力するようにしている。なお、本例では、磁気、振動、電波を検知した場合とで、例えば、メッセージの表示、LEDの発光色や報知音を異ならせるなど、異常報知に対応する動作を異ならせることで、磁気や振動、電波のいずれを検知したかを把握することができる。

【3220】

本例では、周辺制御基板1510が動作指示する部材については、演出表示装置1600を除いて、タイミングt3で枠飾り部材が未接続であると判断した後において、通常時の動作よりも演出を抑制した演出抑制用の動作を実行しているが、そのような演出抑制用の動作が実行されている状況下であっても、磁気や振動、電波の異常を検知した場合には、枠飾り部材以外の部材を用いて、異常報知に対応する動作を実行するようにしている。つまり、ホール管理者が怪しげな行為を発見した場合には、パチンコ機1から枠飾り部材を取り外すことにより、ペナルティとして演出の一部を抑制態様としているが、そのような抑制態様の状況下で磁気や振動、電波の異常を検知した場合にも、異常報知を行うことを可能にすることで、遊技盤5に磁石を近づけるなど、抑制態様の状況下で不正な行為が行われたことを適確に把握することができ、不正な行為が行われることを抑制することができる。

10

【3221】

また、本例では、周辺制御基板1510が動作指示している部材については、タイミングt4で周辺制御基板1510が異常報知コマンドを受信してエラー期間に対応した制御が行われる間において、異常報知に対応する動作を実行するようにしている。ここで、演出抑制用の動作では、特別図柄の変動表示が実行されているときに、周辺制御基板1510が変動パターンコマンドを受信することに基づいて、周辺制御基板1510が動作指示する部材が変動演出（変動パターンに基づく演出）を実行するものの、その変動演出の一部の演出要素（例えば、演出表示装置1600以外の部材でのLEDの発光や音声出力）を抑制態様とするようにしているのに対し、異常報知に対応する動作では、周辺制御基板1510が動作指示する部材がエラー期間に対応するエラー表示やエラー発光、エラー音を実行していることで、変動演出（変動パターンに基づく演出）そのものが実行できないようになっている。つまり、ホール管理者が怪しげな行為を発見した場合には、パチンコ機1から枠飾り部材を取り外すことにより、ペナルティとして演出の一部を抑制態様としているが、そのような抑制態様の状況下で磁気や振動、電波の異常を検知した場合には、抑制される演出要素が拡大するものとなっている。このように、抑制態様の状況下で磁気や振動、電波の異常を検知した場合には、ペナルティをより強いものとすることで、不正な行為が行われることを抑制することができる。

20

30

【3222】

また、本例では、周辺制御基板1510が動作指示する部材については、演出表示装置1600を除いて、タイミングt3で枠飾り部材が未接続であると判断した後において、通常時の動作よりも演出を抑制した演出抑制用の動作を実行しているが、タイミングt3で枠飾り部材が未接続であると判断するよりも前に、タイミングt1で周辺制御基板1510が異常報知コマンドを受信するといった特定条件が成立した場合のみ、タイミングt3で枠飾り部材が未接続であると判断した後において、演出抑制用の動作を実行するようにしてもよい。つまり、枠飾り部材が接続されている状態において、磁気や振動、電波の異常を検知するといった特定条件が成立し、そのような特定条件が成立した後に通常時の動作が実行されているときに、ホール管理者がパチンコ機1から枠飾り部材を取り外した場合には、周辺制御基板1510が動作指示する部材が演出抑制用の動作を実行しているのに対し、枠飾り部材が接続されている状態において、特定条件が成立せずに通常時の動作が実行されているときに、ホール管理者がパチンコ機1から枠飾り部材を取り外した場合には、周辺制御基板1510が動作指示する部材が演出抑制用の動作を実行しないで、通常時の動作を継続して実行するようにしている。このように、磁気や振動、電波の異常

40

50

を検知するといった特定条件が成立していない場合には、パチンコ機 1 から枠飾り部材を取り外す際に、演出の一部を抑制態様とするペナルティを与える必要がなく、特定条件が成立するか否かによってペナルティを与えるか否かを選択でき、運用上の利便性を向上させることができる。

【 3 2 2 3 】

また、上記では、タイミング t 3 で枠飾り部材が未接続であると判断するよりも前に、タイミング t 1 で周辺制御基板 1 5 1 0 が異常報知コマンドを受信する（エラー期間が発生する）といった特定条件が成立した場合のみ、タイミング t 3 で枠飾り部材が未接続であると判断した後において、演出抑制用の動作を実行しているが、特定条件が成立するか否かについては、パチンコ機 1 から枠飾り部材を取り外す際に、周辺制御基板 1 5 1 0 が動作指示する部材が演出抑制用の動作を実行するか、通常時の動作を実行するかをホール管理者が選択できるように構成してもよい。このような構成においては、パチンコ機 1 から枠飾り部材を取り外す際に、周辺制御基板 1 5 1 0 が動作指示する部材が演出抑制用の動作を実行するように選択した場合には、特定条件が成立するものであり、特定条件が成立するか否かによってペナルティを与えるか否かを選択でき、運用上の利便性を向上させることができる。このような具体例として、パチンコ機 1 から枠飾り部材を取り外す際に、周辺制御基板 1 5 1 0 が動作指示する部材が通常時の動作を実行するように選択する場合について、図 2 8 5 を参照して説明する。

10

【 3 2 2 4 】

図 2 8 5 は、特殊な状態中に枠飾り部材を取り外した状態におけるパチンコ機 1 の挙動を示すタイムチャートである。

20

【 3 2 2 5 】

図 2 8 5 に示すように、タイミング t x の時点で、ホール管理者による任意の操作で周辺制御基板 1 5 1 0 が特殊な状態を発生させることを可能とし、タイミング t x ~ t y の特殊な状態中におけるタイミング t 3 の時点で、パチンコ機 1 から枠飾り部材を取り外した場合には、周辺制御基板 1 5 1 0 が動作指示する部材が通常時の動作を実行するようにし、演出の一部を抑制態様とするペナルティを与えないようにしている。つまり、タイミング t x でホール管理者が任意で特殊な状態を発生させた場合には、特殊な状態に制御されていることを周辺制御基板 1 5 1 0 が認知し、特殊な状態に制御されている間については、何らのペナルティも与えずにパチンコ機 1 から枠飾り部材を取り外すことを許容するようにしている。これにより、タイミング t 3 でパチンコ機 1 から枠飾り部材を取り外したとしても、特殊な状態で枠飾り部材が取り外されたと周辺制御基板 1 5 1 0 が判定し、周辺制御基板 1 5 1 0 が動作指示する部材が演出抑制用の動作を実行することがない。また、特殊な状態については、遊技者が触れることができないパチンコ機 1 の裏面側に設けられた作業用の操作部（ボタン等）を、ホール管理者が操作することで、その操作情報が周辺制御基板 1 5 1 0 に入力されて特殊な状態が開始されるものとしている。そして、特殊な状態については、一定時間の経過したタイミング t y で終了させてもよいが、一定時間の経過でなく、タイミング t y の時点で、ホール管理者の終了操作（例えば、特殊な状態の開始時に操作される操作部と同じ操作部の操作でもよい）で任意で終了させるものであるほうが望ましい。これにより、特殊な状態の発生期間を任意にでき、ホール管理者がパチンコ機 1 から枠飾り部材を取り外す際の利便性を向上させることができる。また、周辺制御基板 1 5 1 0 は、タイミング t x ~ t y の特殊な状態中においては、枠飾り部材ではない部材を用いて、その特殊な状態であることを外部に報知することを可能にしても良い。これにより、ホール管理者が特殊な状態を発生させているか否かを、枠飾り部材を取り外す前や枠飾り部材を取り外した後に外部に通知でき、外部から他の管理者がパチンコ機 1 の状況を確認することができる。

30

40

【 3 2 2 6 】

また、このようなタイミング t x ~ t y の特殊な状態中に主たる遊技が進行すると、特殊な状態中に変動パターンコマンドに応じて実行される可動体に対する通常時の動作が並行してしまうことが懸念される。こうした懸念を解消するために、タイミング t x ~ t y

50

の特殊な状態中については、変動パターンコマンドに応じて実行される可動体に対する通常時の動作を含む可動体の一切の動作を一時的に停止させる（行わない）ようにしておくようにしてもよい。これにより、タイミング $t_x \sim t_y$ の特殊な状態中に変動パターンコマンドに応じて実行される可動体に対する通常時の動作が並行してしまうことを回避できる。

【3227】

また、このようなタイミング $t_x \sim t_y$ の特殊な状態中では、可動体に対する動作だけでなく主たる遊技の進行も停止するようにしてもよい。主たる遊技の進行を停止する場合には、上述した特殊な状態に関する制御（例えば、作業用の操作部（ボタン等）の操作による特殊な状態の開始・終了の制御）を周辺制御基板 1510 ではなく、主制御基板 1310 が主体となって実行することが望ましい。例えば、タイミング t_x の時点で、特殊な状態を開始する際には主制御基板 1310 が特殊な状態を発生させるとともに、主制御基板 1310 から周辺制御基板 1510 に対して特殊な状態の開始を示すコマンド情報を送信し、タイミング t_y で特殊な状態を終了する際には主制御基板 1310 が特殊な状態を終了させるとともに、主制御基板 1310 から周辺制御基板 1510 に対して特殊な状態の終了を示すコマンド情報を送信するようにして、主制御基板 1310 からのコマンド情報によって特殊な状態に制御されていることを周辺制御基板 1510 が認知できるようにすることが例示できる。この場合、主制御基板 1310 によって特殊な状態に制御されていても、周辺制御基板 1510 が特殊な状態であることを認知でき、このような状況下で枠飾り部材が取り外されたとしても、「特殊な状態で枠飾り部材が取り外された」と周辺制御基板 1510 が判定して上述した実施形態と同様に、演出の一部を抑制態様とするペナルティを与えないようにすることができる。また、主制御基板 1310 により特殊な状態に制御されている間は、主制御基板 1310 側による主たる遊技の進行制御（新たな抽選や新たな賞球の払い出し、遊技球の発射等）を一時的に停止させるようにしておくことで、パチンコ機 1 から枠飾り部材を取り外す作業を行う間に主たる遊技が進行しないようにでき、利便性を向上させることができる。

【3228】

また、このようなタイミング $t_x \sim t_y$ の特殊な状態中に枠飾り部材を取り外した場合には、演出の一部を抑制態様とするペナルティを与えないようにするため、周辺制御基板 1510 が動作指示する部材が演出抑制用の動作を実行することとなる期間（抑制動作期間）の開始時に上記した事前動作を可動体に対して行う必要はないが、特殊な状態中に枠飾り部材を取り外した場合にも、上記した事前動作を可動体に対して行わせるようにしてもよい。例えば、特殊な状態の終了時に事前動作を行うことで、それ以降に不正な行為が行われた場合にどのようなペナルティが付与されるのかを事前警告として認知させることができ、以降の不正行為の抑制を図ることが可能になる。なお、特殊な状態中に枠飾り部材を取り外した場合に事前動作を行う場合には、特殊な状態に制御されている間に事前動作を開始してもよいが、特殊な状態の終了時に事前動作を開始するにすれば、遊技者に確実に認知させることができる。

【3229】

また、タイミング t_3 で枠飾り部材が未接続であると判断した後は、遊技盤 5 や扉枠 3 に搭載される可動体については、通常時の動作よりも演出を抑制した演出抑制用の動作を実行しているが、そのような演出抑制用の動作については、タイミング t_4 で周辺制御基板 1510 が異常報知コマンドを受信してエラー期間に対応した制御が行われる間にも、継続して実行するようにしている。

【3230】

また、タイミング t_3 で枠飾り部材が未接続であると判断した後は、周辺制御基板 1510 が動作指示している部材については、音量調節ボタン 227 や光量調整ボタン 228 を操作したとしても音量や光量の調整を不能にしているが、そのような音量や光量の調整については、タイミング t_4 で周辺制御基板 1510 が異常報知コマンドを受信してエラー期間に対応した制御が行われる間にも、継続して不能とするようにしている。

10

20

30

40

50

【 3 2 3 1 】

そして、タイミング t 3 で枠飾り部材が未接続であると判断した後において、タイミング t 4 で周辺制御基板 1 5 1 0 が異常報知コマンドを受信してエラー期間に対応した制御が行われる間には、周辺制御基板 1 5 1 0 が動作指示する部材については、異常報知に対応する動作を実行しているが、そのような異常報知に対応する動作については、タイミング t 4 から所定期間（例えば、30秒）が経過したタイミング t 5 で終了するようにしている。つまり、タイミング t 5 の時点でエラー期間が終了することとなり、異常報知に対応する動作を終了した後には、周辺制御基板 1 5 1 0 が動作指示する部材については、異常報知に対応する動作を終了し、タイミング t 4 で周辺制御基板 1 5 1 0 が異常報知コマンドを受信するよりも前の動作を実行するようにしている。具体的には、演出表示装置 1 6 0 0 では、タイミング t 5 で異常報知に対応する動作を終了した後において、通常の演出表示に加えて、演出表示装置 1 6 0 0 以外の部材で演出の一部を抑制している抑制記録の表示（特別表示）を再開するようにしている。また、周辺制御基板 1 5 1 0 が動作指示する部材のうち、演出表示装置 1 6 0 0 を除いては、タイミング t 5 で異常報知に対応する動作を終了した後において、通常時の動作よりも演出を抑制した演出抑制用の動作を再開するようにしている。このように、枠飾り部材が未接続である状態において、磁気や振動、電波の異常を検知した場合であっても、その異常報知が終了した後において、演出抑制用の動作を再開することで、演出の一部を抑制態様としているペナルティを消すことができず、抑制態様の状況下で不正な行為が行われることを抑制することができる。

10

【 3 2 3 2 】

また、タイミング t 3 で枠飾り部材が未接続であると判断した後において、タイミング t 4 で周辺制御基板 1 5 1 0 が異常報知コマンドを受信してエラー期間に対応した制御が行われる間には、遊技盤 5 や扉枠 3 に搭載される可動体については、通常時の動作よりも演出を抑制した演出抑制用の動作を実行しているが、そのような演出抑制用の動作については、タイミング t 5 で異常報知の期間が経過してエラー期間が終了した後も、継続して実行するようにしている。

20

【 3 2 3 3 】

また、タイミング t 3 で枠飾り部材が未接続であると判断した後において、タイミング t 4 で周辺制御基板 1 5 1 0 が異常報知コマンドを受信してエラー期間に対応した制御が行われる間には、周辺制御基板 1 5 1 0 が動作指示している部材については、音量調節ボタン 2 2 7 や光量調整ボタン 2 2 8 を操作したとしても音量や光量の調整を不能にしているが、そのような音量や光量の調整については、タイミング t 5 で異常報知の期間が経過してエラー期間が終了した後も、継続して不能とするようにしている。

30

【 3 2 3 4 】

次に、枠飾り部材（主に扉枠トップユニット 4 5 0 や扉枠右サイドユニット 4 3 0）が取り外された後、再び枠飾り部材が接続された場合について説明する。まず、タイミング t 3 で枠飾り部材が未接続であると判断した後には、周辺制御基板 1 5 1 0 が動作指示している部材については、演出表示装置 1 6 0 0 を除いて、演出抑制用の動作を実行しているが、タイミング t 6 の時点で、枠飾り部材が再接続されていると判断した後も、その演出抑制用の動作を終了しないで、継続して実行するようにしている。また、演出表示装置 1 6 0 0 については、タイミング t 3 で枠飾り部材が未接続であると判断した後には、通常時の動作を実行しているが、タイミング t 6 の時点で、枠飾り部材が再接続されていると判断した後も、その通常時の動作を終了しないで、継続して実行するようにしている。なお、タイミング t 6 の時点で、周辺制御基板 1 5 1 0 で枠飾り部材が再接続されていると判断した後も、主制御基板 1 5 1 0 側での遊技状態は枠飾り部材が再接続されていると判断する前の状態（枠飾り部材が未接続であると判断されている状態）と同じであり、タイミング t 6 以降も主制御基板 1 3 1 0 側での遊技（主遊技）を進行させることが可能な期間としている。

40

【 3 2 3 5 】

具体的には、演出表示装置 1 6 0 0 については、タイミング t 3 で枠飾り部材が未接続

50

であると判断した後において、通常時の動作を実行しているが、タイミング t 6 で枠飾り部材が再接続されていると判断した後は、その通常時の動作を終了しないで、継続して実行するようにしている。また、タイミング t 3 で枠飾り部材が未接続であると判断した後において、演出表示装置 1 6 0 0 では、通常の演出表示に加えて、演出表示装置 1 6 0 0 以外の部材で演出の一部を抑制している抑制記録の表示（特別表示）として、「枠飾り部材を外して一部演出を抑制しています」という特別なメッセージを表示しているが、そのような抑制記録の表示（特別表示）については、タイミング t 6 で枠飾り部材が再接続されていると判断した後も、継続して表示するようにしている。つまり、タイミング t 6 で枠飾り部材が再接続されていると判断した後において、演出表示装置 1 6 0 0 では、通常の演出表示に加えて、抑制記録の表示（特別表示）として、「枠飾り部材を外して一部演出を抑制しています」という特別なメッセージを表示するようにしている。このように、演出表示装置 1 6 0 0 では、通常の演出表示に加えて、抑制記録の表示（特別表示）を継続して表示することで、タイミング t 6 で枠飾り部材が再接続されていると判断するよりも前に、ペナルティとして枠飾り部材を外していた痕跡を消すことができず、枠飾り部材が再接続されている状況下で不正な行為が行われることを抑制することができる。

10

【 3 2 3 6 】

また、周辺制御基板 1 5 1 0 が動作指示する部材のうち、扉枠 3 の各種装飾基板に搭載されている LED（枠ランプ）、遊技盤 5 の各種装飾基板に搭載されている LED（盤ランプ）、スピーカについては、タイミング t 3 で枠飾り部材が未接続であると判断した後において、通常時の動作よりも演出を抑制した演出抑制用の動作を実行しているが、タイミング t 6 で枠飾り部材が再接続されていると判断した後は、その演出抑制用の動作を終了しないで、継続して実行するようにしている。詳しくは上記したが、LED（枠ランプ、盤ランプ）に対する演出抑制用の動作としては、例えば、周辺制御基板 1 5 1 0 が変動パターンコマンドを受信したときには、通常時の動作に比べて LED の発光色を少なくすることや、発光する LED の数を少なくすること等が例示できる。なお、枠飾り部材の各種装飾基板に搭載されている LED（枠飾りランプ）については、枠飾り部材が未接続であるため、LED が点灯することがない。また、周辺制御基板 1 5 1 0 が動作指示する部材のうち、スピーカに対する演出抑制用の動作としては、例えば、演出音が同時に出力される数を少なくする（音出力のチャンネル数を少なくする）ことや、出力するスピーカの数を少なくすること等が例示できる。このように、周辺制御基板 1 5 1 0 が動作指示する部材については、演出表示装置 1 6 0 0 を除いて、演出抑制用の動作を継続して実行することで、タイミング t 6 で枠飾り部材が再接続されていると判断するよりも前に、ペナルティとして枠飾り部材を外していた痕跡を消すことができず、枠飾り部材が再接続されている状況下で不正な行為が行われることを抑制することができる。

20

30

【 3 2 3 7 】

また、枠飾り部材の各種装飾基板に搭載されている LED（枠飾りランプ）については、タイミング t 3 で枠飾り部材が未接続であると判断した後において、LED を点灯することがないが、タイミング t 6 で枠飾り部材が再接続されていると判断した後も、LED を点灯することがないようにしている。本例では、パチンコ機 1 に対して取り付けられている枠飾り部材として、扉枠トップユニット 4 5 0 や扉枠右サイドユニット 4 3 0 が設けられている。そして、ペナルティとしてパチンコ機 1 の横方向からの遊技盤 5 の視認性を高めるために、扉枠トップユニット 4 5 0 と扉枠右サイドユニット 4 3 0 のうち、例えば、一方の扉枠右サイドユニット 4 3 0 を取り外した場合には、扉枠右サイドユニット 4 3 0 が未接続であると判断した後において、扉枠右サイドユニット 4 3 0 の各種装飾基板に搭載されている LED を点灯することがないが、他方の扉枠トップユニット 4 5 0 については、パチンコ機 1 に接続されている状態であり、扉枠トップユニット 4 5 0 の各種装飾基板に搭載されている LED が非点灯とならず、通常時の動作を実行することとなる。そして、その後、一方の扉枠右サイドユニット 4 3 0 を再接続した場合には、扉枠右サイドユニット 4 3 0 が再接続されていると判断した後において、扉枠右サイドユニット 4 3 0 の各種装飾基板に搭載されている LED を点灯することがないのに対し、他方の扉枠トッ

40

50

ユニット450については、通常の動作を継続して実行し、扉枠トップユニット450の各種装飾基板に搭載されているLEDが点灯することが可能になっている。これにより、一方の扉枠右サイドユニット430を再接続したとしても、LEDの点灯状態から、扉枠トップユニット450と扉枠右サイドユニット430とのうち、いずれの枠飾り部材が取り外されていたのかを知ることができ、ペナルティとして扉枠右サイドユニット430を外していたことを適確に把握させることができる。

【3238】

なお、本例では、周辺制御基板1510は、扉枠トップユニット450や扉枠右サイドユニット430などの枠飾り部材と電氣的に接続されているか否かを監視しているが、その監視については、扉枠トップユニット450や扉枠右サイドユニット430などを個別に監視している。例えば、一方の扉枠右サイドユニット430を取り外した場合には、扉枠右サイドユニット430が未接続であると判断し、扉枠右サイドユニット430の各種装飾基板に搭載されているLEDを点灯することがないが、他方の扉枠トップユニット450については、周辺制御基板1510に接続されていると判断し、扉枠トップユニット450の各種装飾基板に搭載されているLEDが非点灯とならず、通常の動作を実行するようにしている。これに対し、別例として、扉枠トップユニット450や扉枠右サイドユニット430などを個別に監視せず、一括して監視するようにし、いずれかの枠飾り部材が取り外された場合に、その取り外された部外を特定することなく、全ての枠飾り部材に対して、未接続に対応する動作を実行するようにしてもよい。例えば、一方の扉枠右サイドユニット430を取り外した場合には、他方の扉枠トップユニット450が接続されているとしても、枠飾り部材が未接続であると判断し、扉枠トップユニット450や扉枠右サイドユニット430などの枠飾り部材の全てに対して、各種装飾基板に搭載されているLEDを非点灯とするようにしてもよい。

【3239】

また、タイミングt3で枠飾り部材が未接続であると判断した後は、遊技盤5や扉枠3に搭載される可動体については、通常時の動作よりも演出を抑制した演出抑制用の動作を実行しているが、そのような演出抑制用の動作については、タイミングt6で枠飾り部材が再接続されていると判断した後も、継続して実行するようにしている。

【3240】

また、タイミングt3で枠飾り部材が未接続であると判断した後は、周辺制御基板1510が動作指示している部材については、音量調節ボタン227や光量調整ボタン228を操作したとしても音量や光量の調整を不能にしているが、そのような音量や光量の調整については、タイミングt6で枠飾り部材が再接続されていると判断した後も、継続して不能とするようにしている。

【3241】

上記では、枠飾り部材が取り付けられている状態において、周辺制御基板1510が動作指示している部材が通常時の動作を実行している場合に、パチンコ機1から枠飾り部材を取り外すことで、周辺制御基板1510が動作指示している部材については、演出表示装置1600を除いて、通常時の動作よりも演出を抑制した演出抑制用の動作を実行するようにしている。ただし、上記の挙動については、特別図柄の変動表示が開始されることを待機する状態（例えば、客待ちの状態）において、パチンコ機1から枠飾り部材を取り外した場合の挙動であり、特別図柄の変動表示の実行中において、パチンコ機1から枠飾り部材を取り外した場合には、周辺制御基板1510が動作指示している部材については、演出抑制用の動作を実行しないで通常時の動作を継続するようにし、演出の一部を抑制状態様とするペナルティを与えることなく異なる挙動で実行している。このような具体例について、図286を参照して説明する。

【3242】

図286は、特別図柄の変動表示の実行中に枠飾り部材を取り外した状態におけるパチンコ機1の挙動を示すタイムチャートである。

【3243】

10

20

30

40

50

図 2 8 6 に示すように、周辺制御基板 1 5 1 0 は、扉枠トップユニット 4 5 0 や扉枠右サイドユニット 4 3 0 などの枠飾り部材と電氣的に接続されているか否かを監視しているが、特別図柄の変動表示の実行中におけるタイミング t 3 ' の時点で、ホール管理者が意図的にパチンコ機 1 から枠飾り部材を取り外した場合には、枠飾り部材が未接続であると判断している。そして、特別図柄の変動表示の実行中におけるタイミング t 3 ' で枠飾り部材が未接続であると判断した場合には、遊技を進行させることが可能であるとともに、周辺制御基板 1 5 1 0 が動作指示する部材については、通常時の動作を継続して実行するようにしている。なお、特別図柄の変動表示の実行中におけるタイミング t 3 ' の時点で、周辺制御基板 1 5 1 0 で枠飾り部材が未接続であると判断した場合には、主制御基板 1 5 1 0 側での遊技状態は枠飾り部材が接続されている状態と同じであり、タイミング t 3 ' 以降も主制御基板 1 3 1 0 側での遊技（主遊技）を進行させることが可能な期間としている。

10

【 3 2 4 4 】

本例では、特別図柄の変動表示の実行中において、パチンコ機 1 から枠飾り部材を取り外したとしても、遊技の進行を可能にしている。また、特別図柄の変動表示の実行中において、枠飾り部材が未接続になった後には、実行中の特別図柄の変動表示や、実行中の変動演出（変動パターンに基づく演出）を中断することなく、その後に特別図柄の変動表示が実行されるときには、周辺制御基板 1 5 1 0 が変動パターンコマンドを受信することに基づいて、周辺制御基板 1 5 1 0 が動作指示する部材が変動演出（変動パターンに基づく演出）を実行することを可能にしている。つまり、特別図柄の変動表示の実行中において、枠飾り部材が未接続になった場合には、変動演出の一部の演出要素（例えば、演出表示装置 1 6 0 0 以外の部材での L E D の発光や音声出力）を抑制態様とすることがない。また、詳しくは上記したように、特別図柄の変動表示の非実行中（特別図柄の変動表示が開始されることを待機する状態（例えば、客待ちの状態））において、枠飾り部材が未接続になった後において、演出表示装置 1 6 0 0 では、通常の演出表示に加えて、演出表示装置 1 6 0 0 以外の部材で演出の一部を抑制している抑制記録の表示（特別表示）として、「枠飾り部材を外して一部演出を抑制しています」という特別なメッセージを表示しているが、一方で、特別図柄の変動表示の実行中において、枠飾り部材が未接続になった後には、そのような抑制記録の表示（特別表示）を表示しないようにしている。これにより、例えば、特別図柄の変動表示の実行中において、その変動時間が長いものである状況において、ホール管理者が枠飾り部材を取り外す必要が生じた場合には、その枠飾り部材を取り外したとしても、実行中の特別図柄の変動表示や、実行中の変動演出に対する視認を妨げることがなく、ホール管理者の都合で枠飾り部材を取り外すことができる。

20

30

【 3 2 4 5 】

また、遊技盤 5 や扉枠 3 に搭載される可動体については、特別図柄の変動表示の実行中におけるタイミング t 3 ' で枠飾り部材が未接続であると判断した後において、通常時の動作を実行するようにしている。

【 3 2 4 6 】

また、周辺制御基板 1 5 1 0 が動作指示している部材については、特別図柄の変動表示の実行中におけるタイミング t 3 ' で枠飾り部材が未接続であると判断した後において、音量調節ボタン 2 2 7 や光量調整ボタン 2 2 8 を操作したときに、音量や光量の調整を可能にしている。

40

【 3 2 4 7 】

そして、特別図柄の変動表示の実行中におけるタイミング t 3 ' で枠飾り部材が未接続であると判断した後に、タイミング t 4 ' の時点で、磁気を検知するための磁気センサ（検出部 A）や振動を検知するための振動センサ（検出部 A）や不正な電波を検知するための電波センサ（検出部 A）の信号が主制御基板 1 3 1 0 の主制御 M P U 1 3 1 0 a へ入力されたときには、主制御基板 1 3 1 0 は、磁気や振動、電波の異常を検知しており、それぞれ、異常の発生に基づく異常報知の実行を伝えるための異常報知コマンドが、コマンド線を用いて周辺制御基板 1 5 1 0 に向けて出力されている。このとき、周辺制御基板 1 5 1 0 が動作指示している部材については、タイミング t 4 ' の時点で、周辺制御基板 1 5 1 0 が

50

異常報知コマンドを受信することに基づいて、エラー期間が発生する。エラー期間では、異常報知に対応する動作を実行するようにしている。なお、主制御基板 1310 は、タイミング t4' で周辺制御基板 1510 に異常報知コマンドを送信した後にも、異常が発生していない状態と同じく、遊技状態を通常状態に制御し、主制御基板 1310 側での遊技（主遊技）を進行させることが可能な期間としている。

【3248】

本例では、周辺制御基板 1510 が動作指示する部材については、特別図柄の変動表示の実行中におけるタイミング t3' で枠飾り部材が未接続であると判断した後において、磁気や振動、電波の異常を検知した場合には、枠飾り部材以外の部材を用いて、異常報知に対応する動作を実行するようにしている。つまり、枠飾り部材が取り外されている状況下で磁気や振動、電波の異常を検知した場合にも、異常報知を行うことを可能にすることで、遊技盤 5 に磁石を近づけるなど、枠飾り部材が取り外されている状況下で不正な行為が行われたことを適確に把握することができ、不正な行為が行われることを抑制することができる。

10

【3249】

また、タイミング t4' で周辺制御基板 1510 が異常報知コマンドを受信してエラー期間に対応した制御が行われる間には、遊技盤 5 や扉枠 3 に搭載される可動体については、エラー期間に対応する動作ではなく、通常時の動作よりも演出を抑制した演出抑制用の動作を実行するようにしている。具体的には、可動体は、周辺制御基板 1510 が変動パターンコマンドを受信したときに、通常時の動作として、変動パターンコマンドに応じて実行される演出表示装置 1600 で実行される演出表示に連動して可動体を視覚的に動かすような動的制御を行うとともに、可動体の各種装飾基板に搭載されている LED については、可動体の動作時に動作用パターン（点灯や点滅）で LED を制御するようにしている。一方で、可動体における「演出抑制用の動作」としては、演出表示装置 1600 で演出表示が実行されないものの、その演出表示に連動して実行されるはずであった動的制御（通常時の動作と同態様の制御）を行うとともに、可動体の各種装飾基板に搭載されている LED については、動作用パターンで LED を制御せず、可動体が動作するか否かにかかわらず抑制用パターン（消灯）で LED を制御するようにしている。

20

【3250】

また、タイミング t4' で周辺制御基板 1510 が異常報知コマンドを受信してエラー期間に対応した制御が行われる間には、周辺制御基板 1510 が動作指示している部材については、音量調節ボタン 227 や光量調整ボタン 228 を操作したとしても音量や光量の調整を不能にしている。具体的には、音量調節ボタン 227 や光量調整ボタン 228 を操作したときに、その操作を受け付けて音量や光量が調整されるものの、実行中の音量や光量に反映されることがないようにしている。

30

【3251】

なお、特別図柄の変動表示の実行中におけるタイミング t3' で枠飾り部材が未接続であると判断した後において、タイミング t4' で周辺制御基板 1510 が異常報知コマンドを受信してエラー期間に対応した制御が行われる間には、周辺制御基板 1510 が動作指示する部材については、異常報知に対応する動作を実行しているが、そのような異常報知に対応する動作については、タイミング t4' から所定期間（例えば、30 秒）が経過したタイミング t5' で終了するようにしている。つまり、タイミング t5' の時点でエラー期間が終了することとなり、異常報知に対応する動作を終了した後は、周辺制御基板 1510 が動作指示する部材については、異常報知に対応する動作を終了し、タイミング t4' で周辺制御基板 1510 が異常報知コマンドを受信するよりも前の動作として、通常時の動作を再開するようにしている。例えば、遊技盤 5 や扉枠 3 に搭載される可動体については、タイミング t4' の時点で、演出抑制用の動作を実行しているが、タイミング t5' の時点で、演出抑制用の動作を終了し、通常時の動作を再開するようにしている。

40

【3252】

また、特別図柄の変動表示の実行中におけるタイミング t3' で枠飾り部材が未接続であ

50

ると判断した後において、タイミング t 4 ' で周辺制御基板 1 5 1 0 が異常報知コマンドを受信してエラー期間に対応した制御が行われる間には、周辺制御基板 1 5 1 0 が動作指示している部材については、音量調節ボタン 2 2 7 や光量調整ボタン 2 2 8 を操作したとしても音量や光量の調整を不能にしているが、タイミング t 5 ' で異常報知に対応する動作を終了してエラー期間が終了した後は、音量調節ボタン 2 2 7 や光量調整ボタン 2 2 8 を操作することで音量や光量の調整を可能にしている。

【 3 2 5 3 】

次いで、特別図柄の変動表示の実行中におけるタイミング t 3 ' で枠飾り部材が未接続であると判断した後は、周辺制御基板 1 5 1 0 が動作指示している部材については、通常時の動作を実行しているが、タイミング t 6 ' の時点で、枠飾り部材が再接続されていると判断した後も、その通常時の動作を終了しないで、継続して実行するようにしている。なお、特別図柄の変動表示の実行中におけるタイミング t 6 ' の時点で、周辺制御基板 1 5 1 0 で枠飾り部材が再接続されていると判断した後も、主制御基板 1 5 1 0 側での遊技状態は枠飾り部材が再接続されていると判断する前の状態（枠飾り部材が未接続であると判断されている状態）と同じであり、タイミング t 6 ' 以降も主制御基板 1 3 1 0 側での遊技（主遊技）を進行させることが可能な期間としている。

【 3 2 5 4 】

本例では、周辺制御基板 1 5 1 0 が動作指示する部材については、特別図柄の変動表示の実行中におけるタイミング t 3 ' で枠飾り部材が未接続であると判断した後において、通常時の動作を実行しているが、タイミング t 6 ' で枠飾り部材が再接続されていると判断した後は、その通常時の動作を終了しないで、継続して実行するようにしている。このように、枠飾り部材が未接続である状態において、枠飾り部材を再接続したか否かにかかわらず、周辺制御基板 1 5 1 0 が動作指示する部材については、通常時の動作を継続して実行することで、枠飾り部材が未接続である状態のどのタイミングで枠飾り部材を再接続したとしても、通常時の動作から変化がなく、ホール管理者の都合で枠飾り部材を取り付けることができる。

【 3 2 5 5 】

また、枠飾り部材の各種装飾基板に搭載されている L E D（枠飾りランプ）については、特別図柄の変動表示の実行中におけるタイミング t 3 ' で枠飾り部材が未接続であると判断した後において、L E D を点灯することがないが、タイミング t 6 ' で枠飾り部材が再接続されていると判断した後も、L E D を点灯することがないようにしている。

【 3 2 5 6 】

また、特別図柄の変動表示の実行中におけるタイミング t 3 ' で枠飾り部材が未接続であると判断した後は、遊技盤 5 や扉枠 3 に搭載される可動体については、通常時の動作を実行しているが、そのような通常時の動作については、タイミング t 6 ' で枠飾り部材が再接続されていると判断した後も、継続して実行するようにしている。

【 3 2 5 7 】

また、特別図柄の変動表示の実行中におけるタイミング t 3 ' で枠飾り部材が未接続であると判断した後は、周辺制御基板 1 5 1 0 が動作指示している部材については、音量調節ボタン 2 2 7 や光量調整ボタン 2 2 8 を操作したときに、音量や光量の調整を可能にしているが、そのような音量や光量の調整については、タイミング t 6 ' で枠飾り部材が再接続されていると判断した後も、継続して可能とするようにしている。

【 3 2 5 8 】

なお、上記においては、演出表示装置 1 6 0 0 について、枠飾り部材が未接続であると判断した後においても継続して通常時の動作を実行するようにし、抑制記録の表示はするものの、演出表示自体を抑制態様とするペナルティを与えていないが、演出表示装置 1 6 0 0 の演出表示に対してもペナルティを与えるようにしてもよい。このような演出表示装置 1 6 0 0 の演出画像に対するペナルティとは、例えば、演出表示の一部あるいは全部を隠すように所定のペナルティ画像（例えば、「ペナルティとして演出表示の一部を秘匿しています」の文字や、所定色の塗りつぶし、モザイク処理などを有する秘匿画像など）を

10

20

30

40

50

演出表示装置 1600 の表示領域の上位レイヤに表示し、遊技者側から演出表示を視認不能あるいは視認困難にすることが例示できる。ただし、遊技が進行するうえで、全ての演出表示を見えないようにすることは望ましくない。例えば、以下のようにカウント演出（「お助けモード L 前兆演出」）については、ペナルティ画像で隠さないようにすることが望ましい。具体的には、本例では、パチンコ機 1 から枠飾り部材を取り外した場合において、周辺制御基板 1510 が動作指示している部材については、通常時の動作よりも演出を抑制した演出抑制用の動作を実行するようにし、演出の一部を抑制態様とするペナルティが与えられているが、そのようなペナルティを与える対象としては、「お助けモード L 演出」を対象としてもよい。詳しくは上記したが、演出表示装置 1600 における装飾図柄の変動表示の停止時において、低確率状態における特別図柄の変動表示が 500 ~ 600 回に達するまでの間、低確率状態における特別図柄の変動回数が何回目であるのかを通知するカウント演出を実行しているが、そのようなカウント演出が「お助けモード L 前兆演出」に相当し、また、低確率時短状態 B の制御を開始した後は、演出表示装置 1600 において、低確率時短状態 B の制御中であることを示す「お助けモード L 中」を表示しているが、そのような表示が「お助けモード L 演出」に相当している。一方で、「お助けモード L 前兆演出」については、演出の一部を抑制態様とするペナルティを与える対象としないようにしてもよい。例えば、「お助けモード L 前兆演出」についてもペナルティを与える対象とすると、低確率時短状態 B の制御を開始するまでの低確率状態における特別図柄の変動表示の残り回数が判別できなくなり、遊技者に不利益になり過ぎる可能性があることから、「お助けモード L 前兆演出」についてはペナルティを与える対象としないことが望ましい。

10

20

【3259】

また、演出表示装置 1600 については、枠飾り部材が未接続であると判断した後において、演出表示装置 1600 以外の部材で演出の一部を抑制している抑制記録の表示（特別表示）を表示しているが、演出表示装置 1600 の演出表示に対してペナルティ与えないようにした場合には、その抑制記録の表示が「カウント演出」のカウント表示（低確率状態における特別図柄の変動回数が何回目であるのかを通知する表示）と被らないようにすることが望ましい。例えば、抑制記録の表示によって「カウント演出」のカウント表示が視認できなくなると、低確率時短状態 B の制御を開始するまでの低確率状態における特別図柄の変動表示の残り回数が判別できなくなり、遊技者に不利益になり過ぎる可能性があることから、抑制記録の表示が「カウント演出」のカウント表示と被らないようにすることが望ましい。

30

【3260】

以上、本発明について好適な実施形態を挙げて説明したが、本発明はこれらの実施形態に限定されるものではなく、以下に示すように、本発明の要旨を逸脱しない範囲において、種々の改良及び設計の変更が可能である。

【3261】

すなわち、上記の実施形態では、遊技機としてパチンコ機 1 やスロットマシンに適用したものを示したが、これに限定するものではなく、パチスロ機や、パチンコ機とパチスロ機とを融合させてなる遊技機に、適用しても良く、この場合でも、上記と同様の作用効果を奏することができる。また、所謂、遊技者が遊技球 B に触れることのない、封入式遊技機や、管理遊技機と呼ばれる遊技機にも、応用可能である。

40

【3262】

また、本実施形態では、セット板 1650 の中央に、演出表示装置 1600 を取付けたものを示したが、これに限定するものではなく、セット板 1650 の中央に対して、偏芯した位置に演出表示装置 1600 を取付けても良い。また、セット板 1650 に一つの演出表示装置 1600 を取付けたものを示したが、これに限定するものではなく、セット板 1650 に複数の演出表示装置を取付けるようにしても良い。

【符号の説明】

【3263】

50

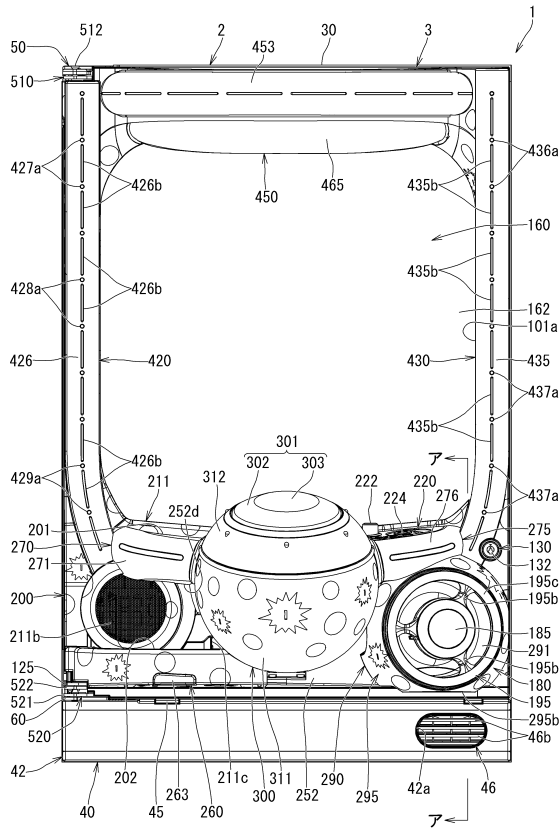
- 1 パチンコ機
- 2 外枠
- 3 扉枠
- 4 本体枠
- 5 遊技盤
- 5 a 遊技領域
- 1 0 0 0 前構成部材
- 1 1 0 0 遊技パネル
- 2 0 0 0 表ユニット
- 2 5 0 0 センター役物
- 2 5 5 5 センター右前板 (保持板)
- 2 5 5 5 a 第一收容部 (收容部)
- 2 5 5 5 b 第二收容部 (收容部)
- 2 5 5 5 c 剥離孔
- 2 5 5 5 d 突条部前 (突部)
- 2 7 0 0 特定障害釘群
- 2 7 0 1 組釘部
- 2 7 1 0 誘導領域
- 2 7 1 1 第一誘導領域
- 2 7 1 2 第二誘導領域
- N 障害釘

10

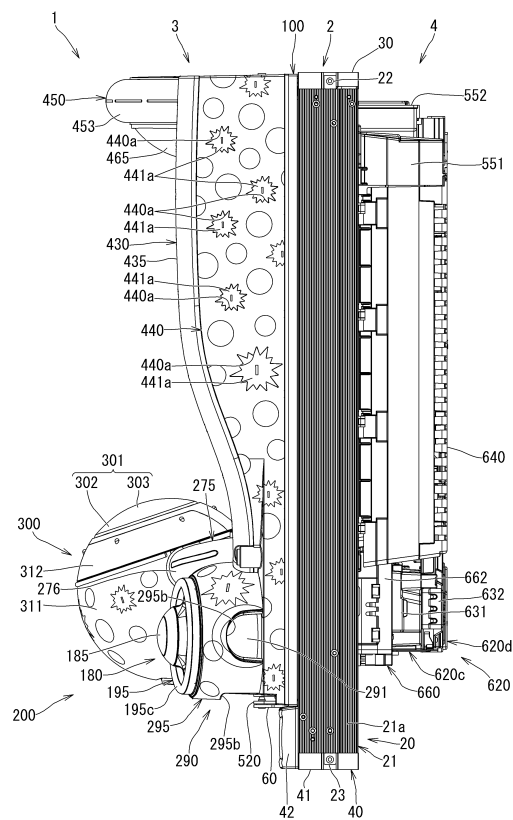
20

【図面】

【図 1】



【図 2】

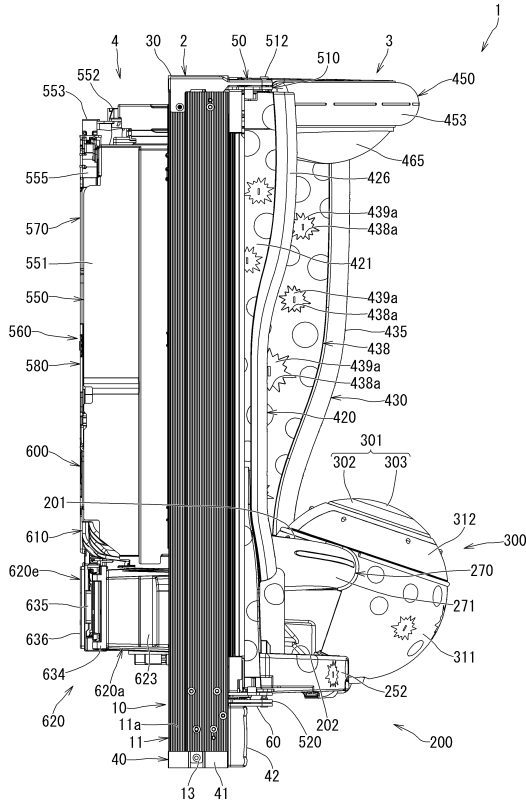


30

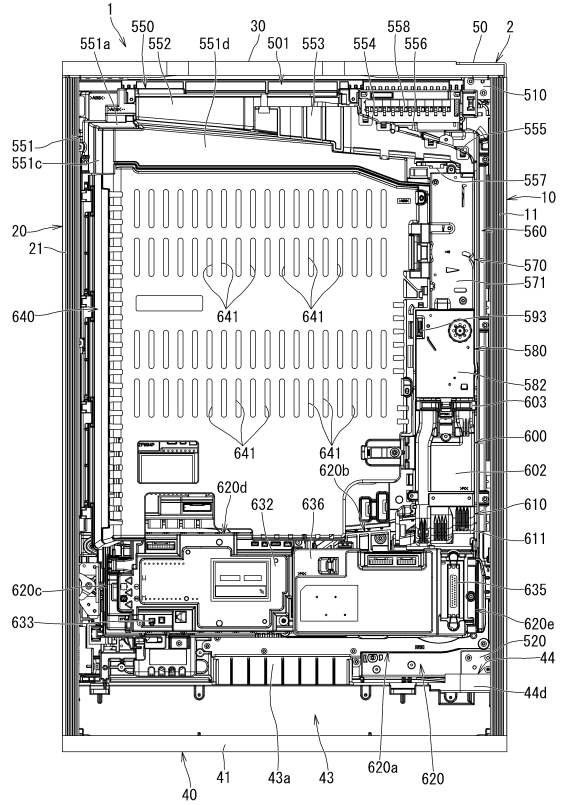
40

50

【 図 3 】



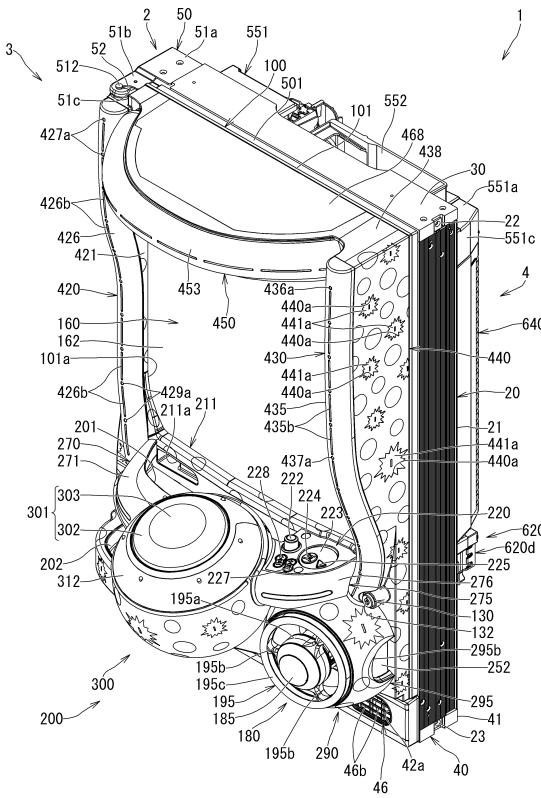
【 図 4 】



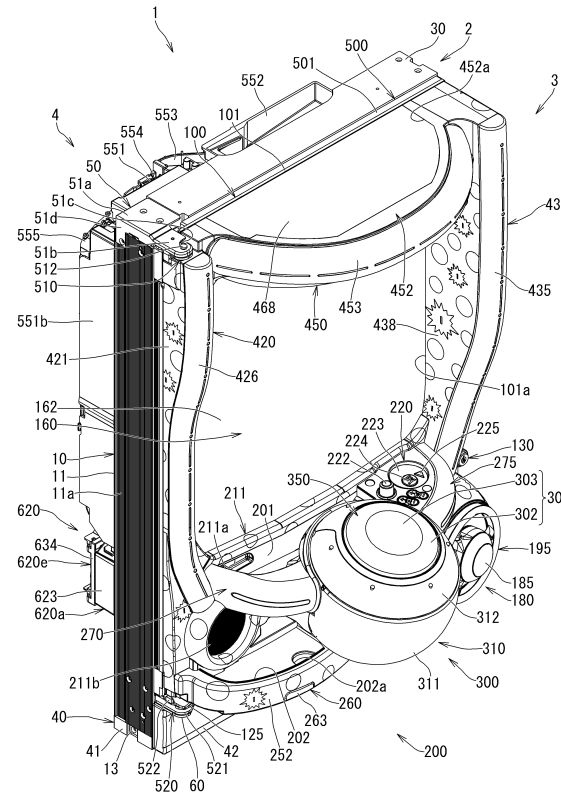
10

20

【 図 5 】



【 図 6 】

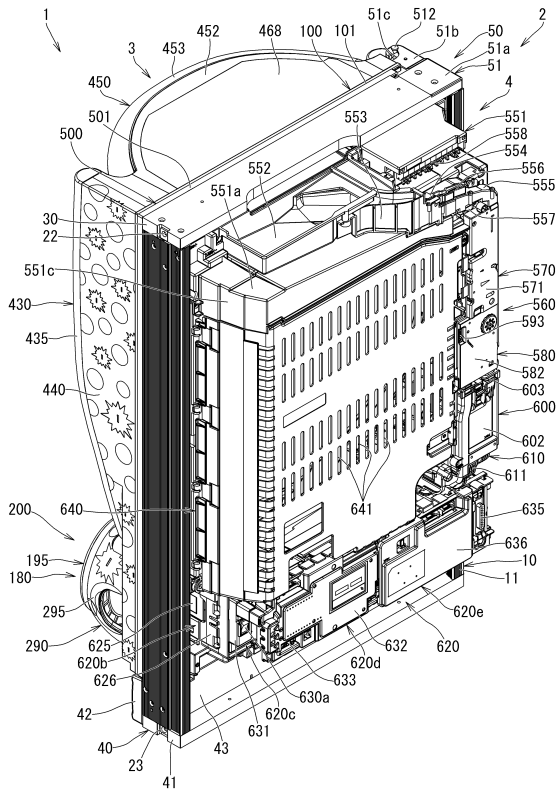


30

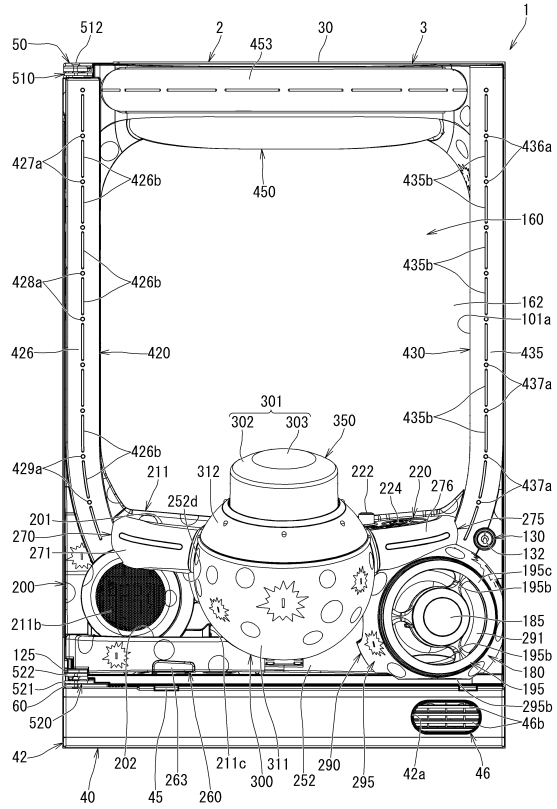
40

50

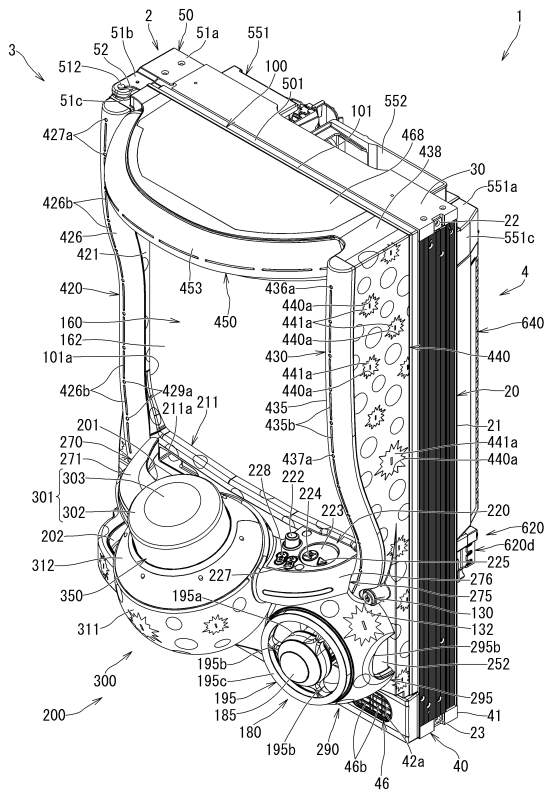
【図 7】



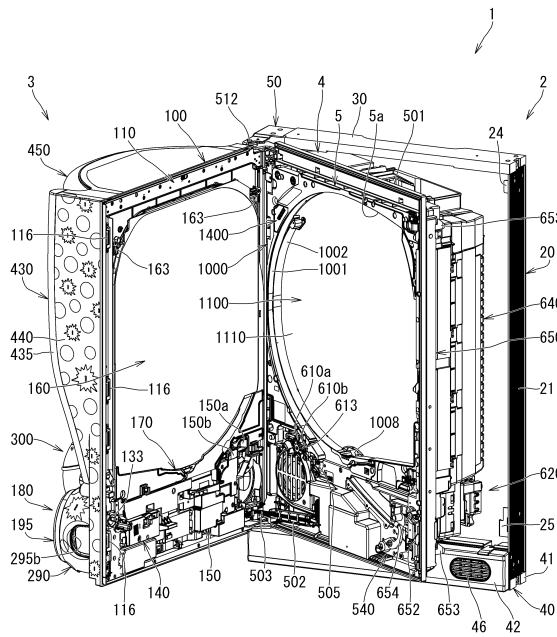
【図 8】



【図 9】



【図 10】



10

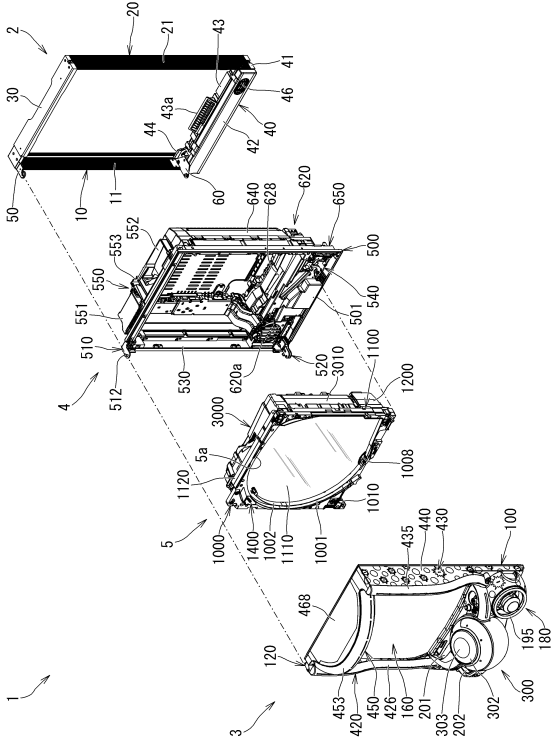
20

30

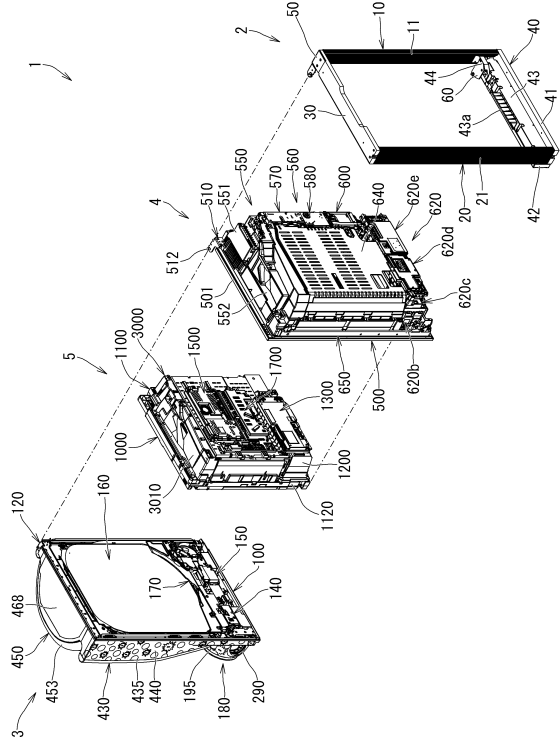
40

50

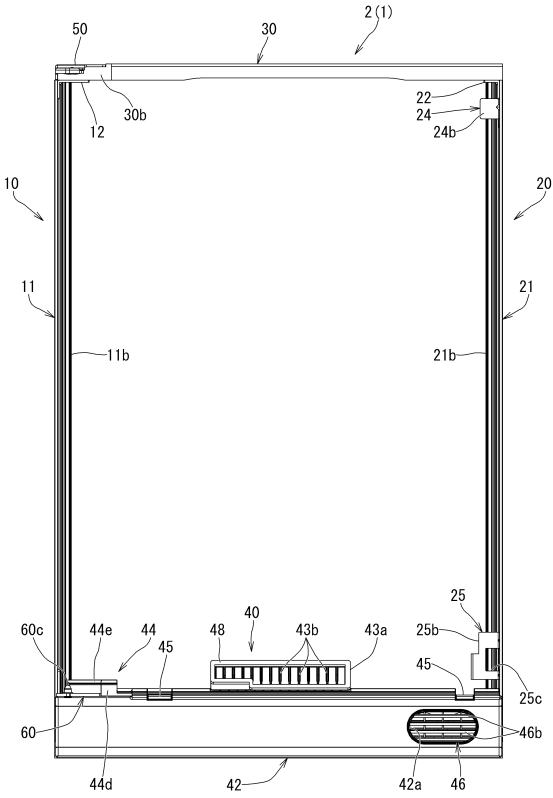
【図 1 1】



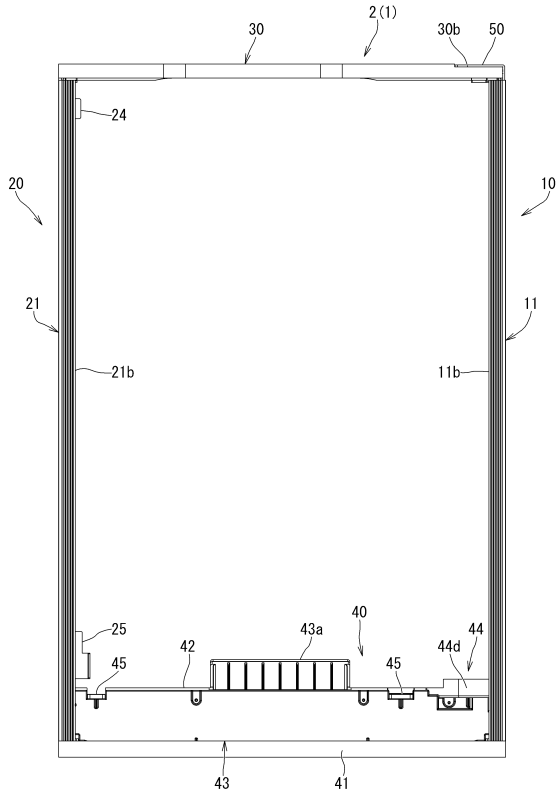
【図 1 2】



【図 1 3】



【図 1 4】



10

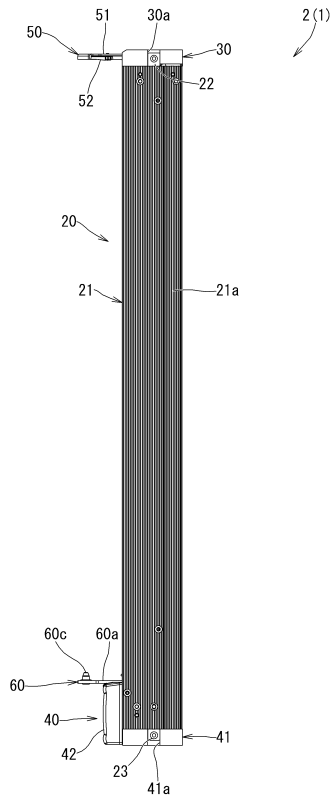
20

30

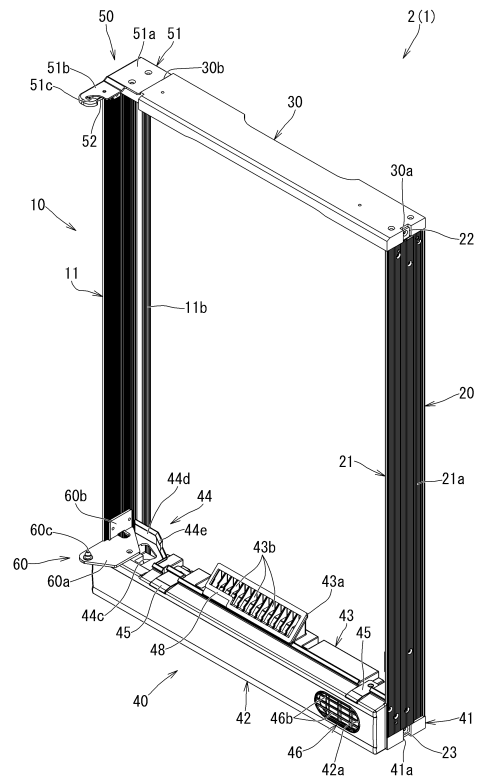
40

50

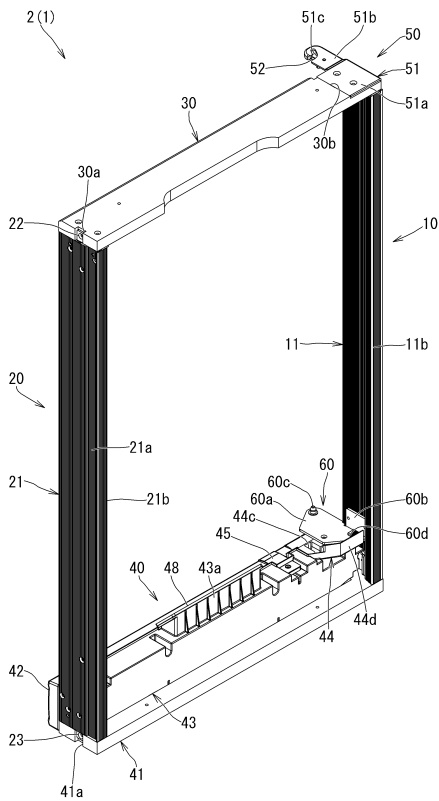
【 図 1 5 】



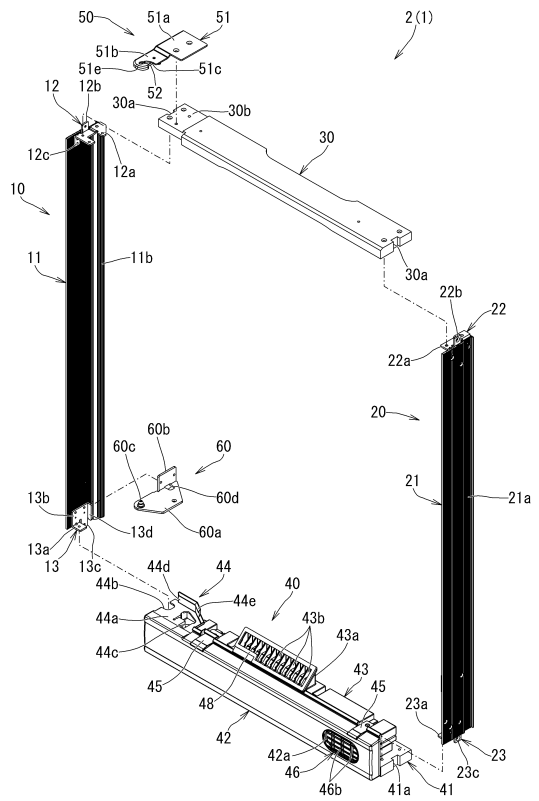
【 図 1 6 】



【 図 1 7 】



【 図 1 8 】



10

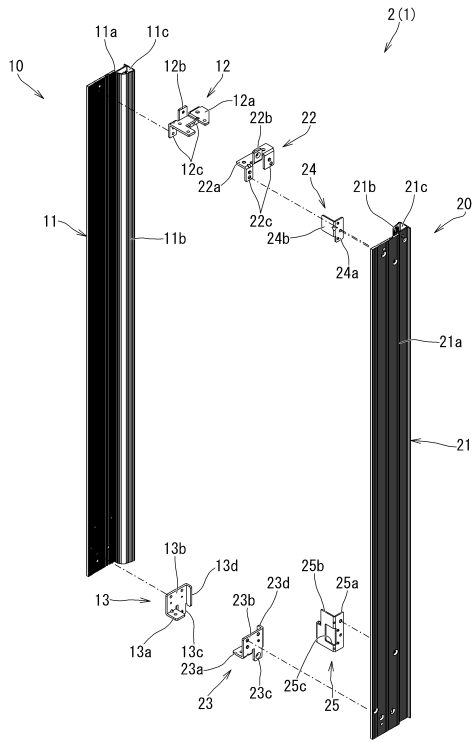
20

30

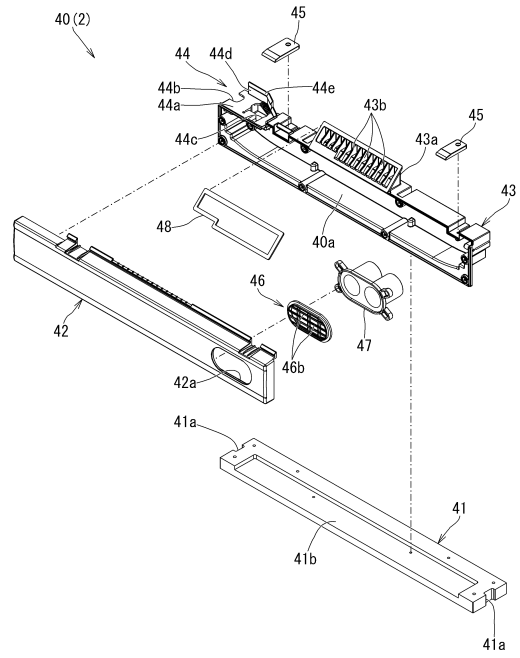
40

50

【図 19】



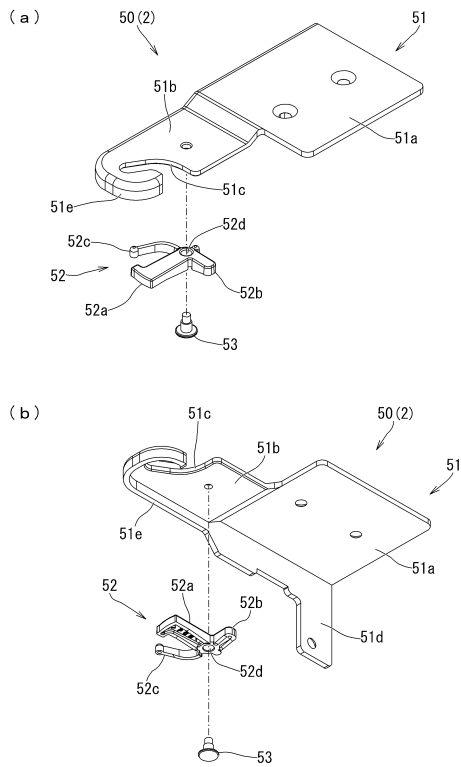
【図 20】



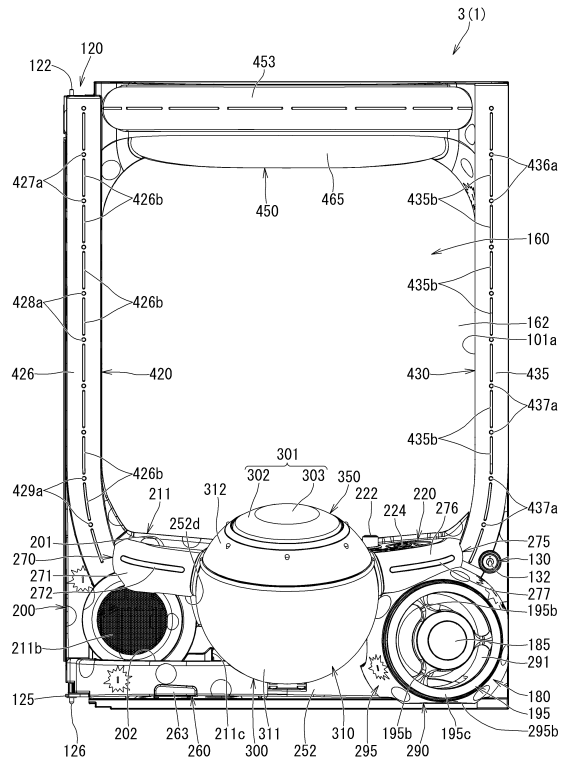
10

20

【図 21】



【図 22】

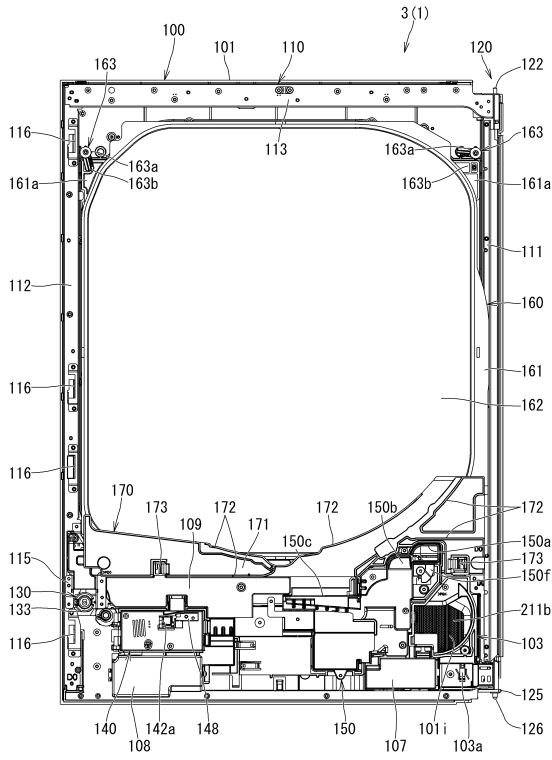


30

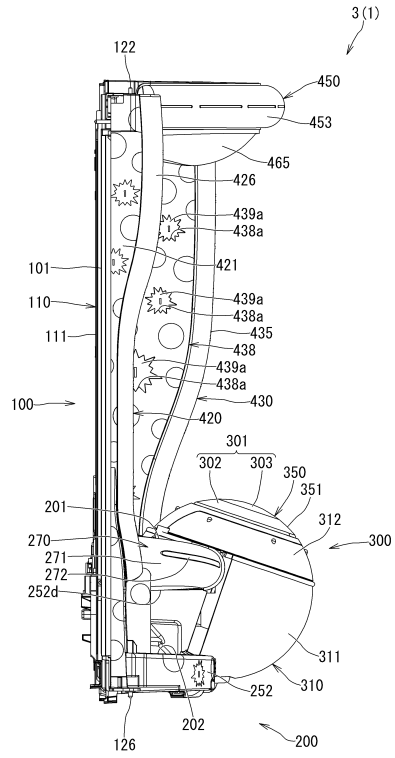
40

50

【 図 2 3 】



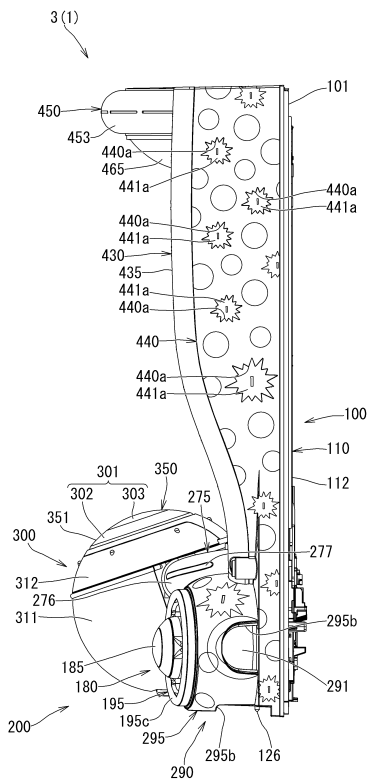
【 図 2 4 】



10

20

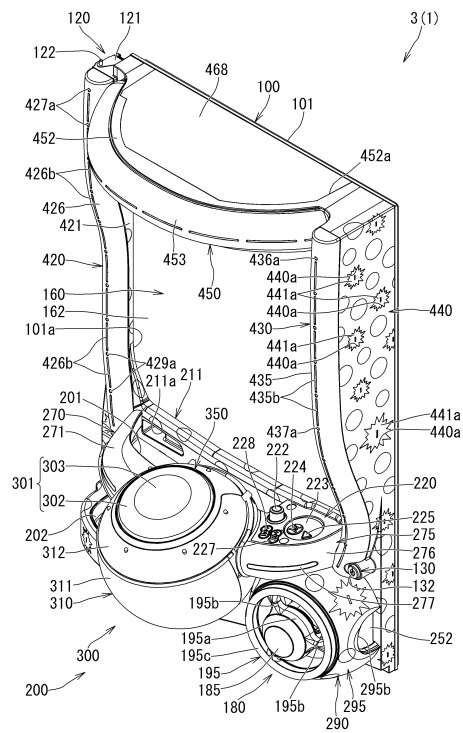
【 図 2 5 】



30

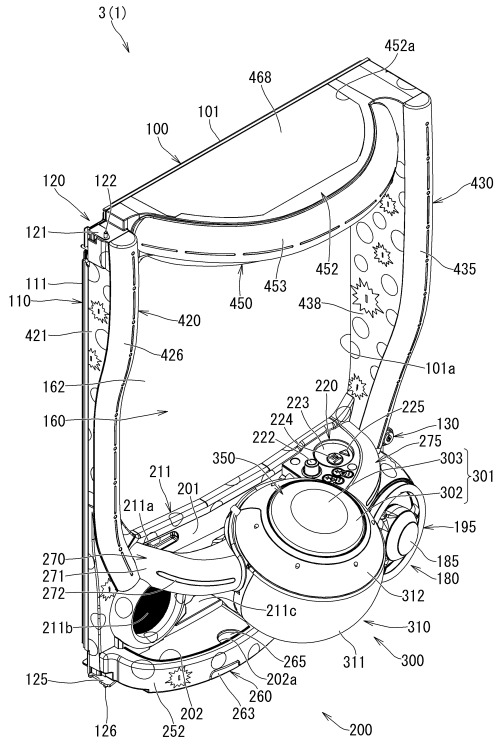
40

【 図 2 6 】

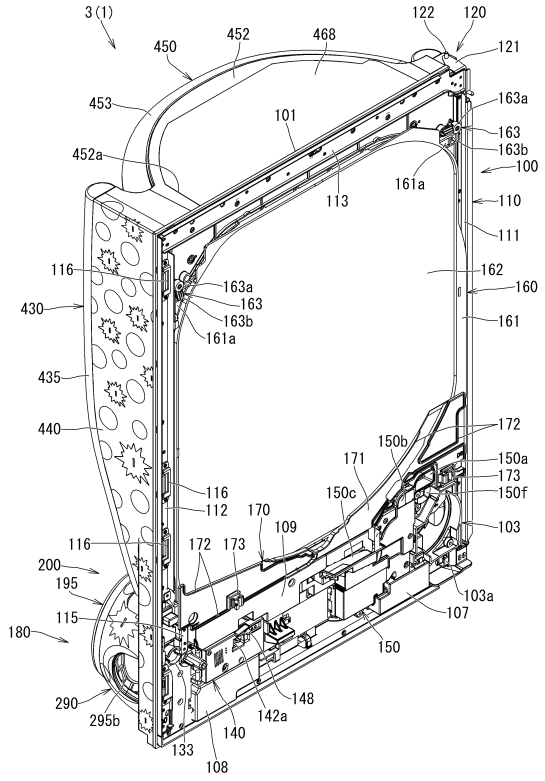


50

【 27 】



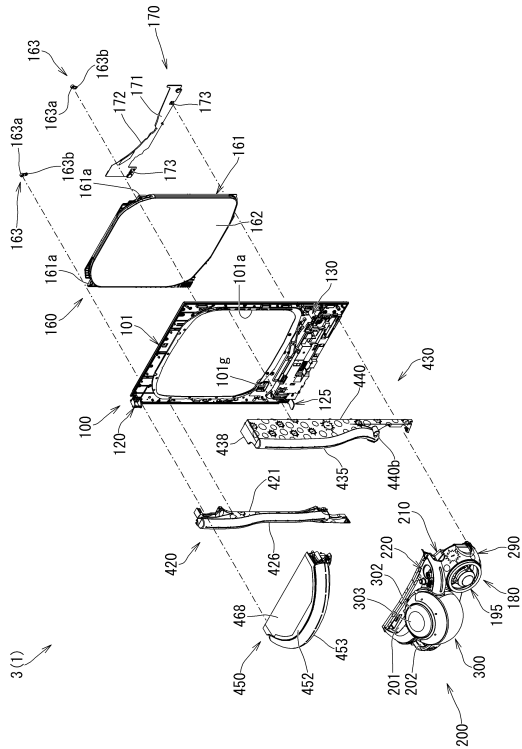
【 28 】



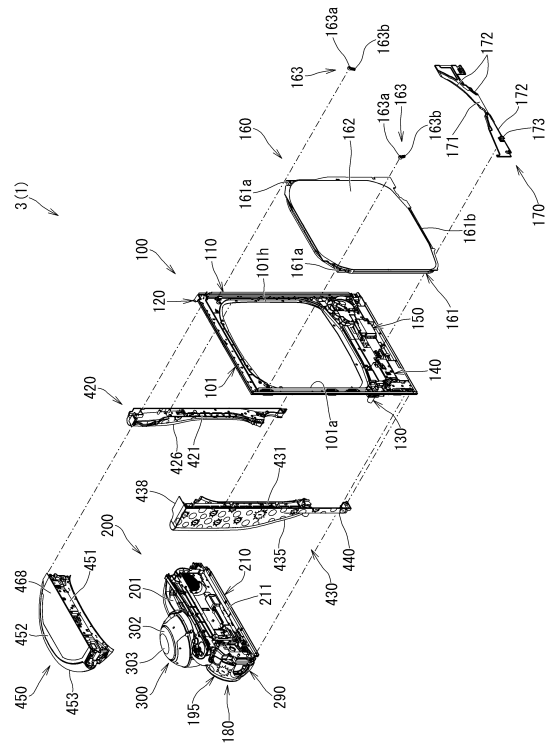
10

20

【 29 】



【 30 】

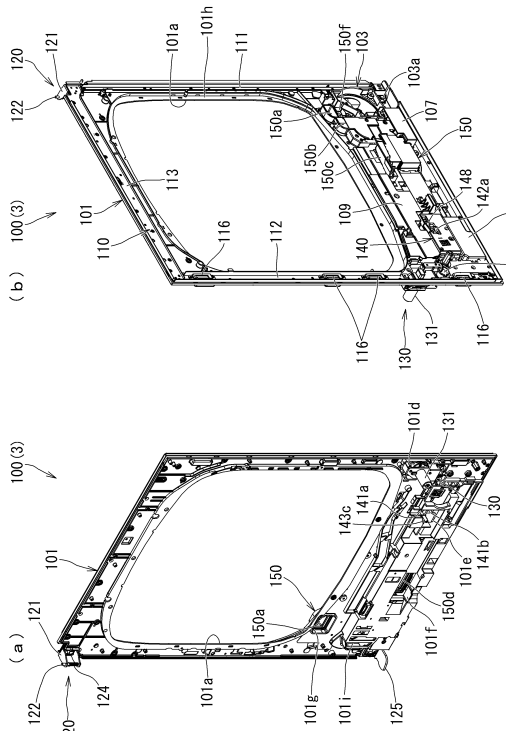


30

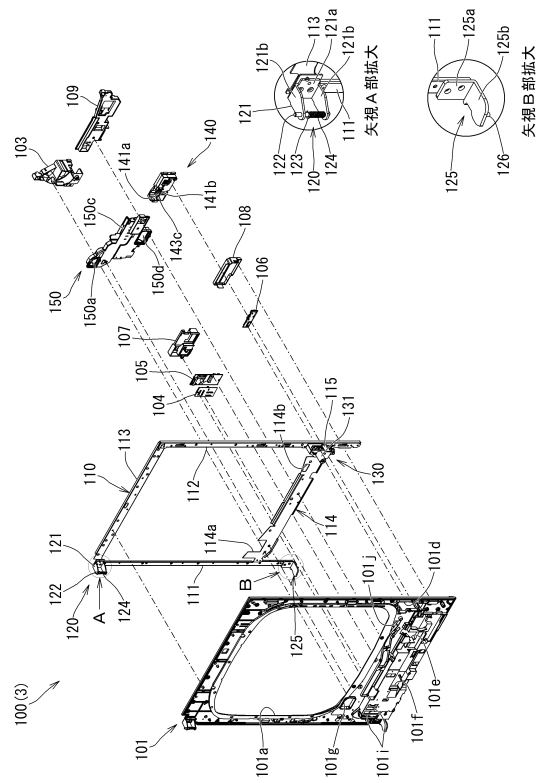
40

50

【図 3 1】



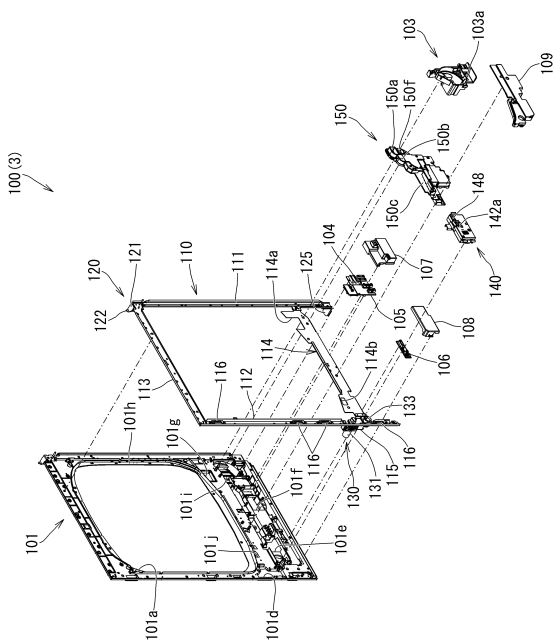
【図 3 2】



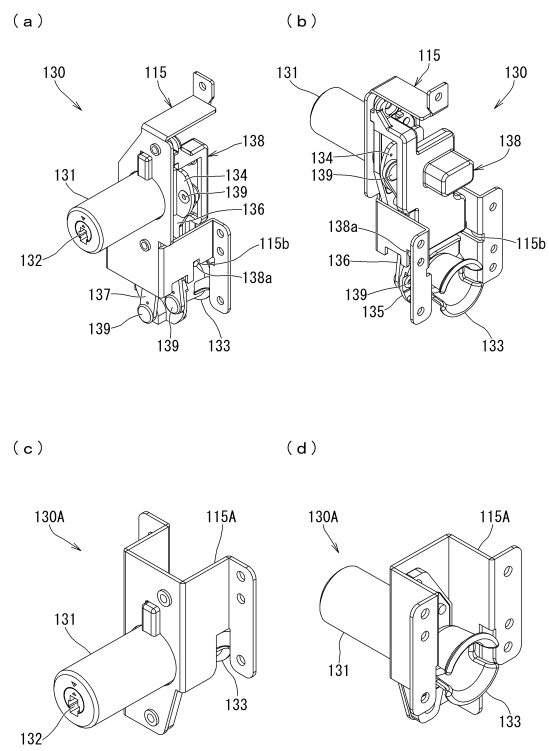
10

20

【図 3 3】



【図 3 4】

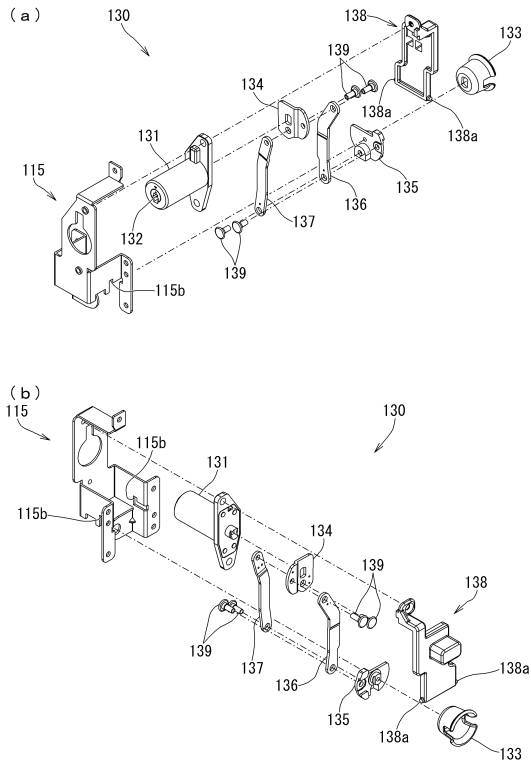


30

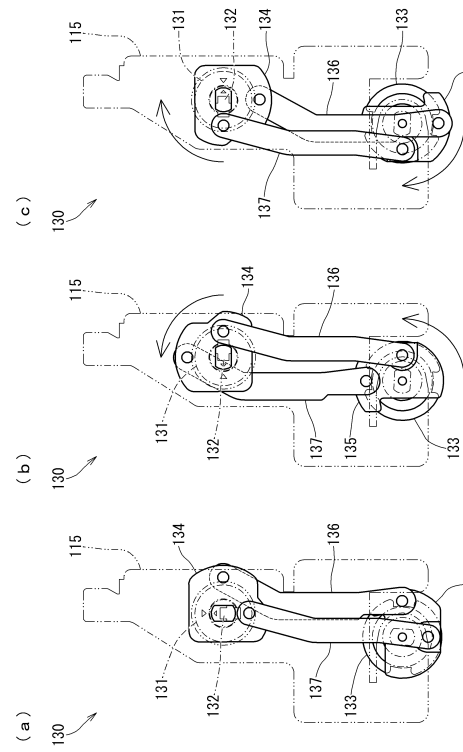
40

50

【 3 5 】



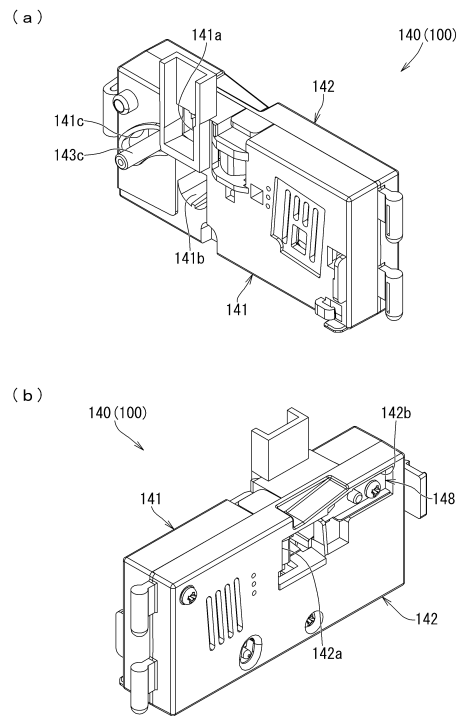
【 3 6 】



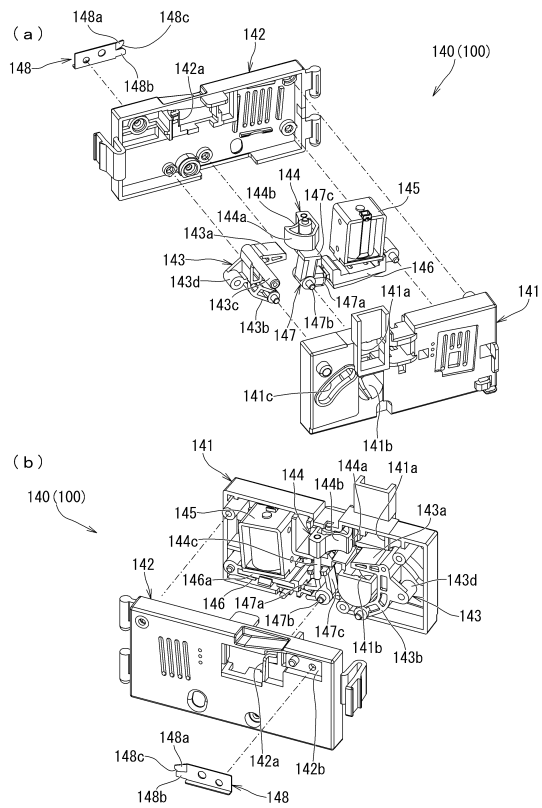
10

20

【 3 7 】



【 3 8 】

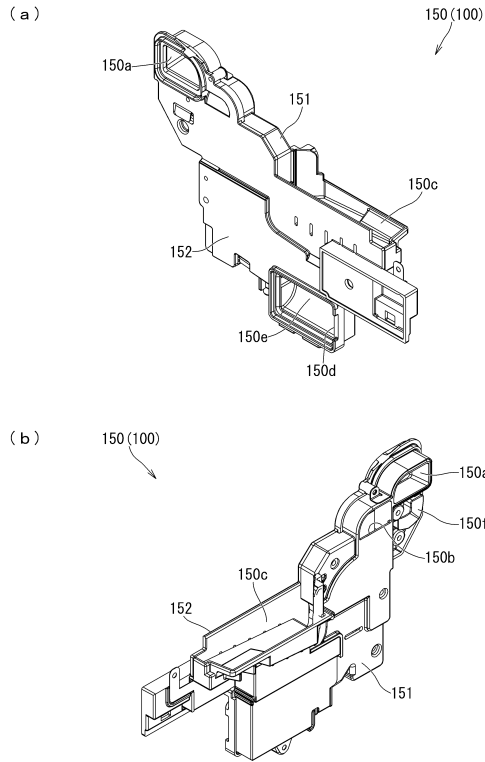


30

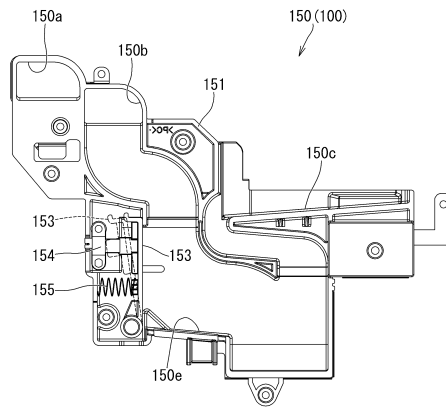
40

50

【 図 3 9 】



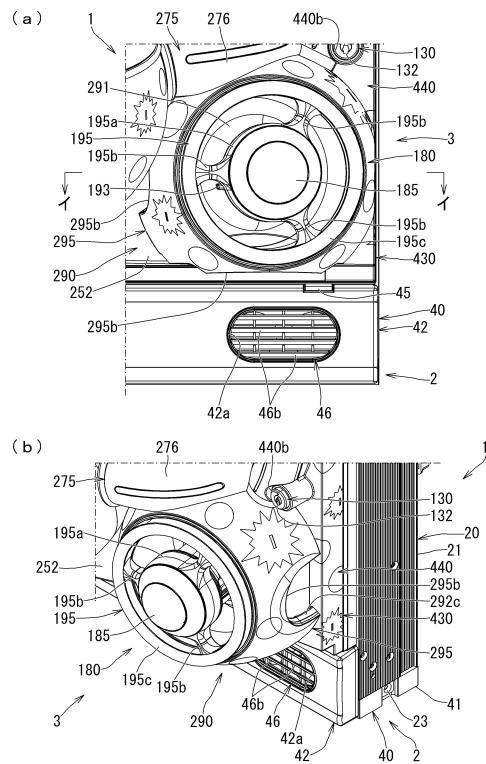
【 図 4 0 】



10

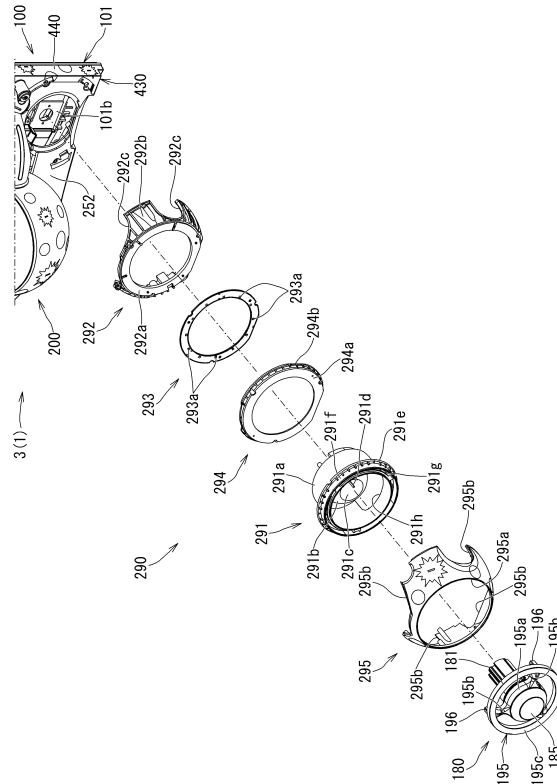
20

【 図 4 1 】



30

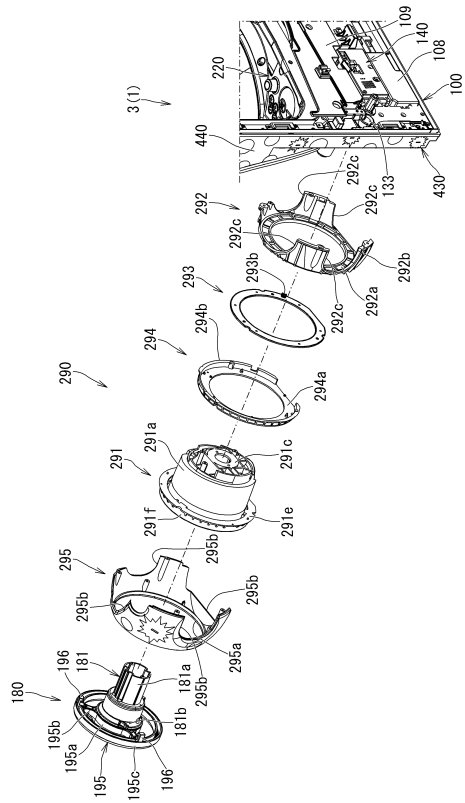
【 図 4 2 】



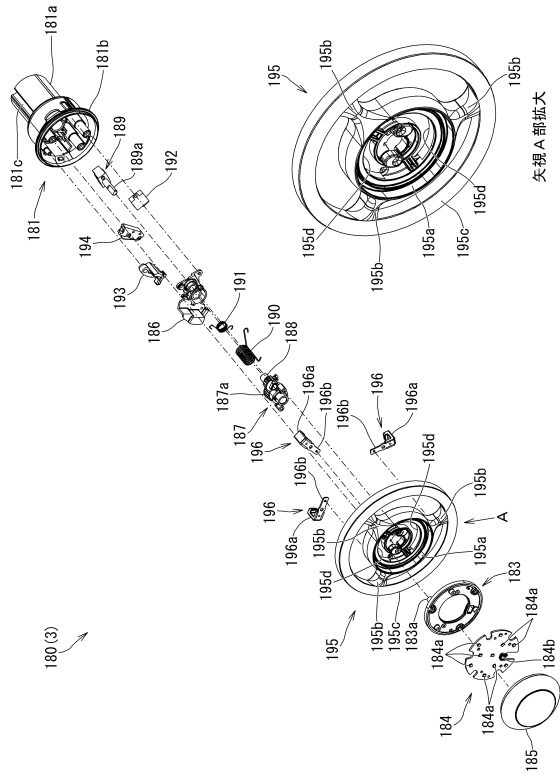
40

50

【図43】



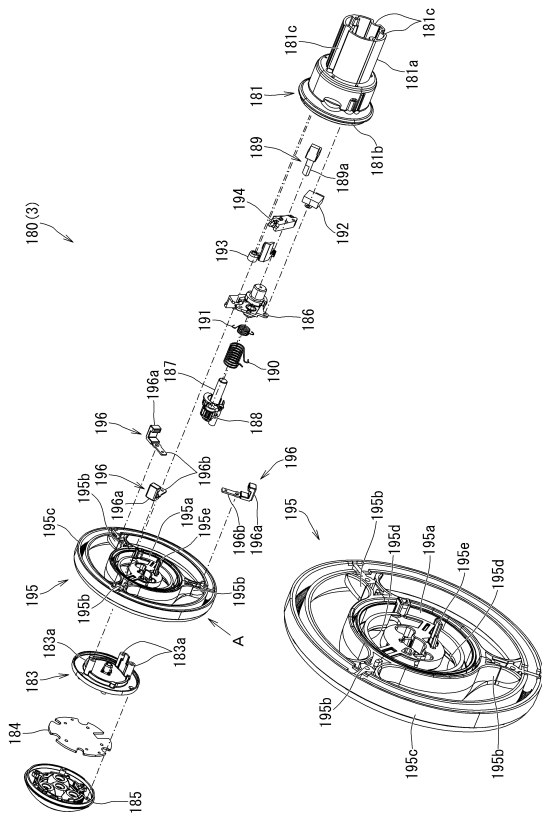
【図44】



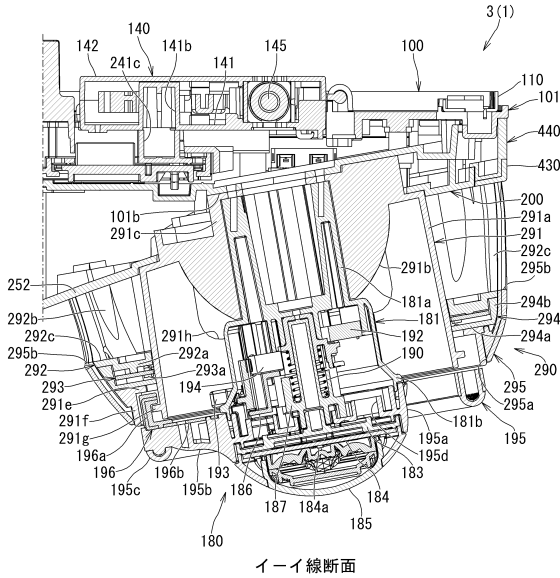
10

20

【図45】



【図46】

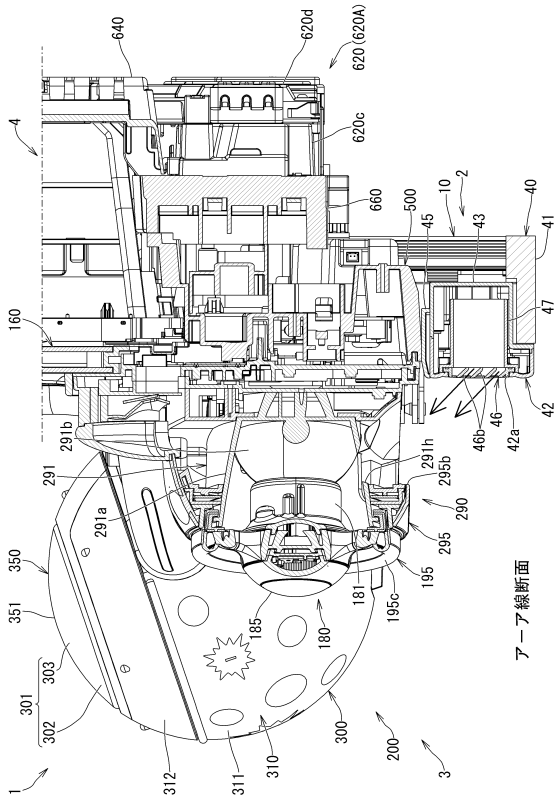


30

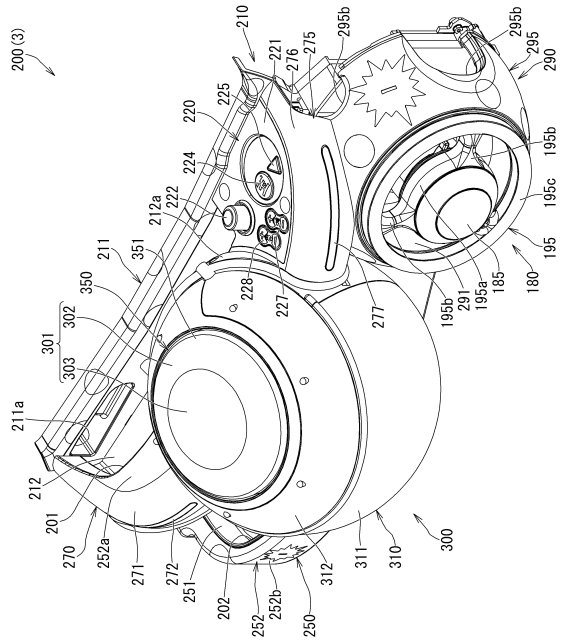
40

50

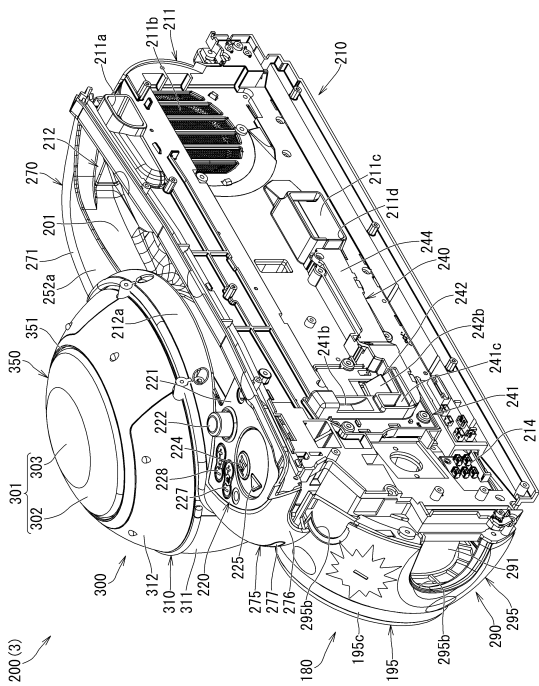
【図 47】



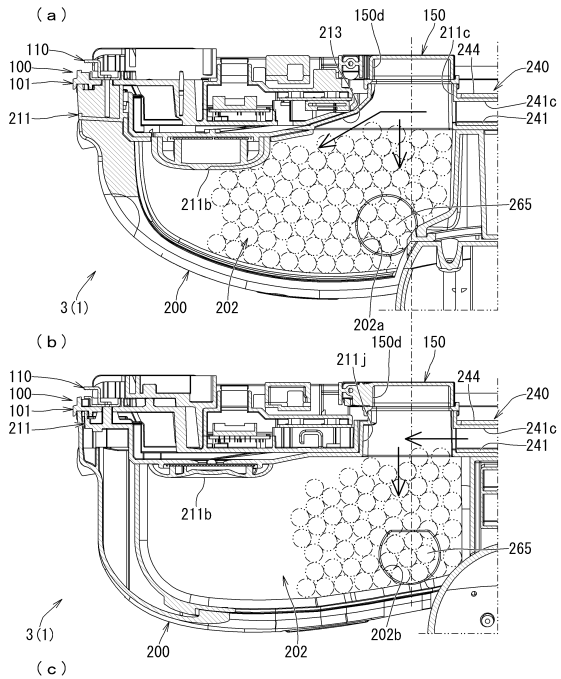
【図 48】



【図 49】



【図 50】



回数	1	2	3	4	5	6	7	8	9	10	Max	Min	Ave
貯留数	235	240	243	245	237	260	253	244	243	225	260	225	243
従来品	197	170	149	166	179	163	156	173	200	178	200	149	173
											差	69	+40.1%

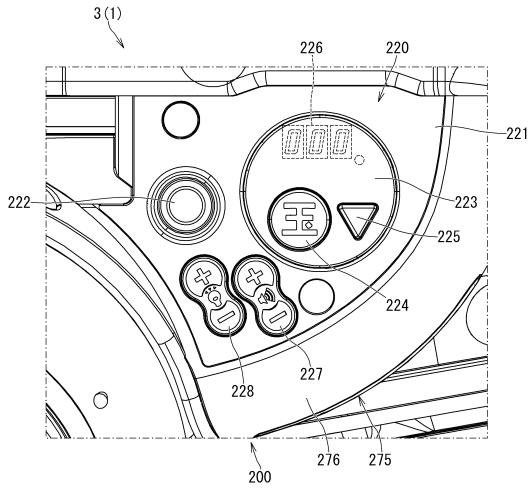
10

20

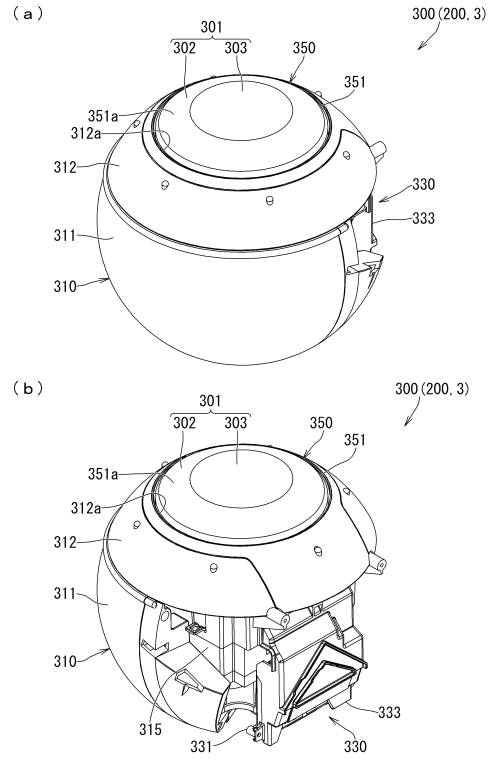
30

40

【 5 1 】



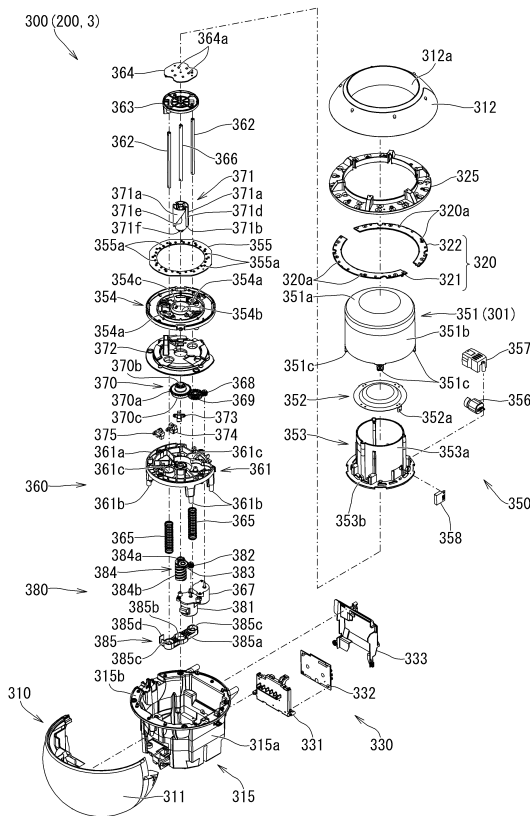
【 5 2 】



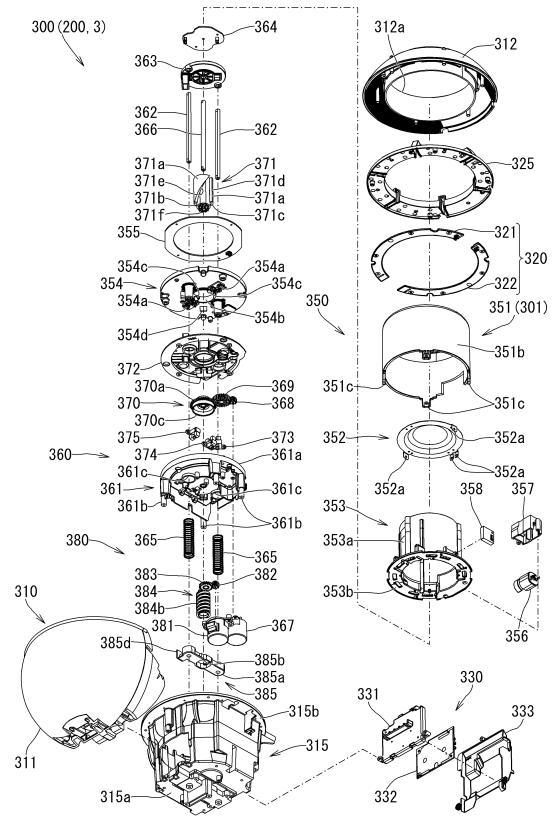
10

20

【 5 3 】



【 5 4 】

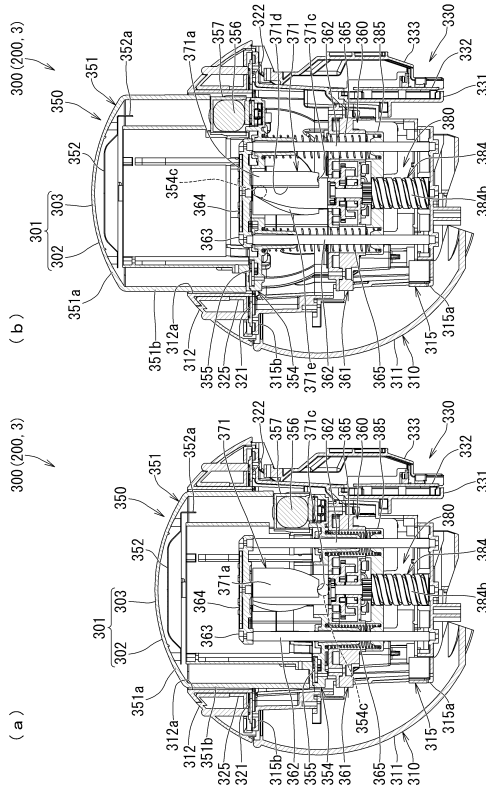


30

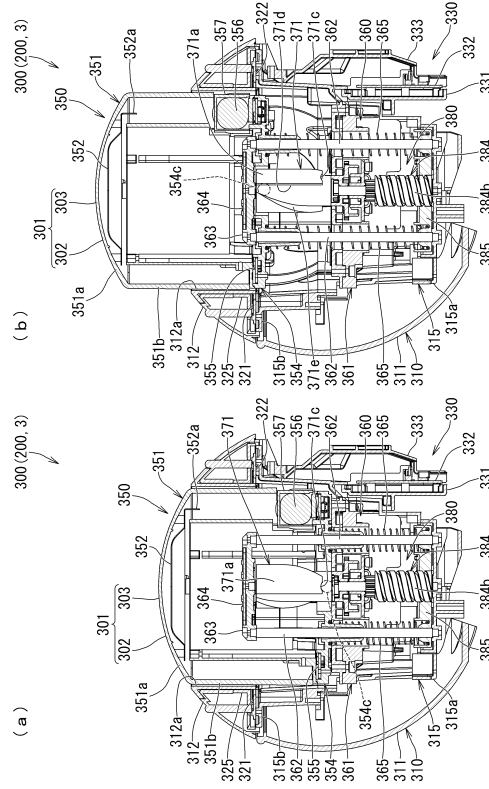
40

50

【 5 5 】



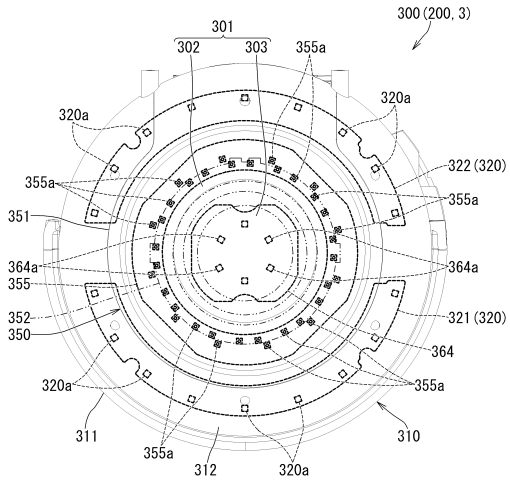
【 5 6 】



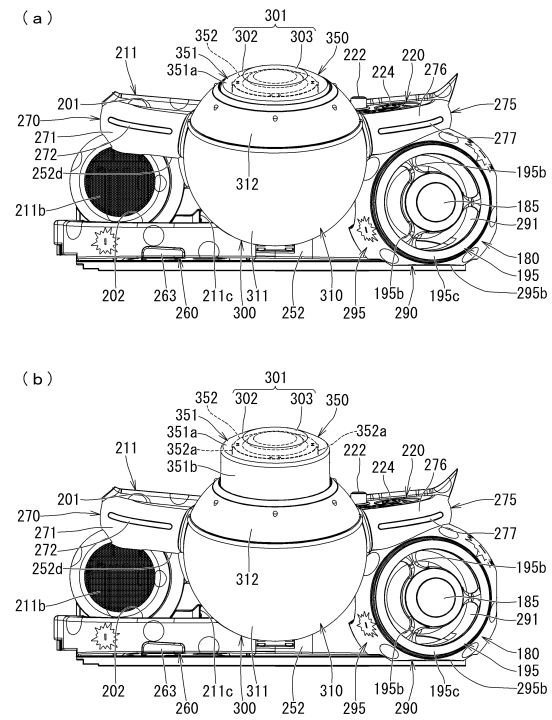
10

20

【 5 7 】



【 5 8 】

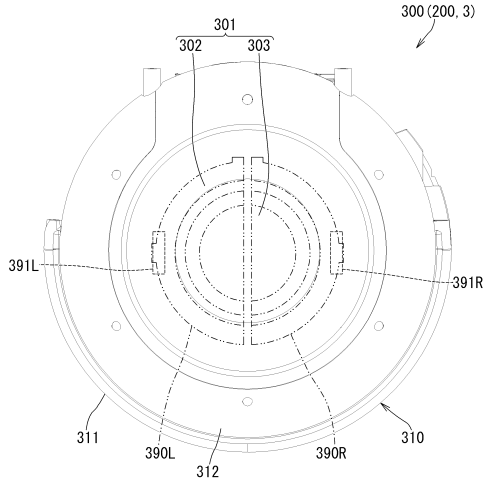


30

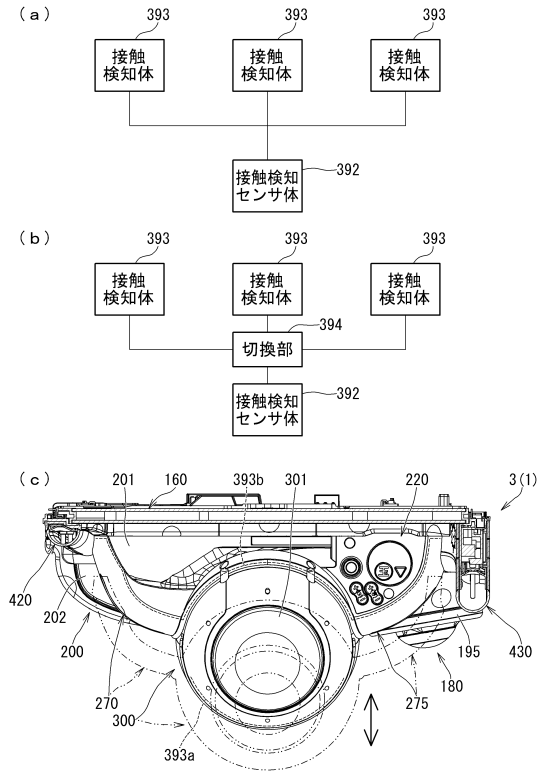
40

50

【図 59】



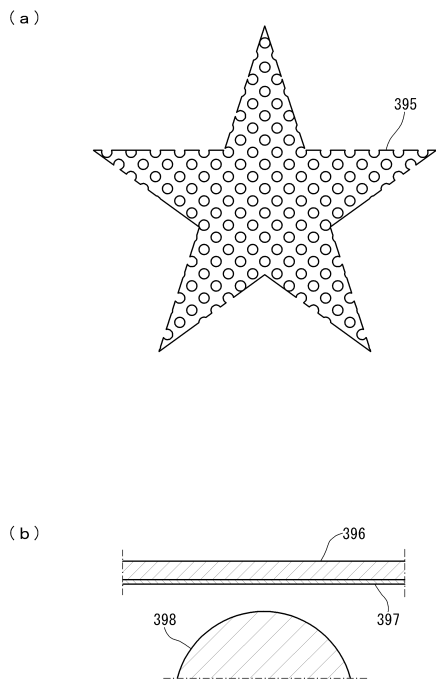
【図 60】



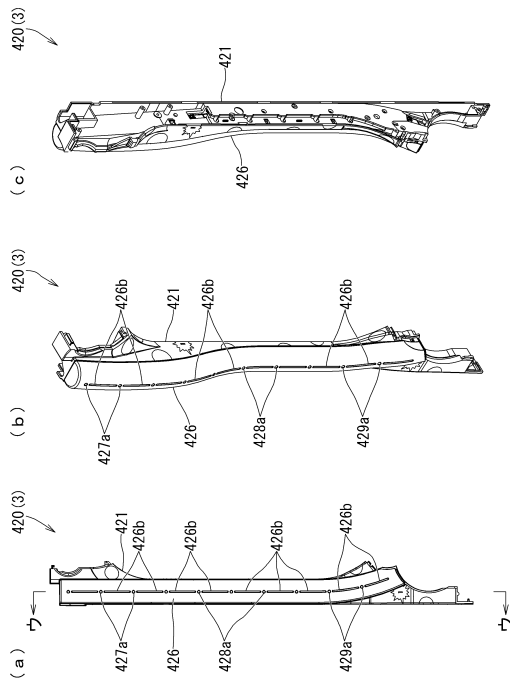
10

20

【図 61】



【図 62】

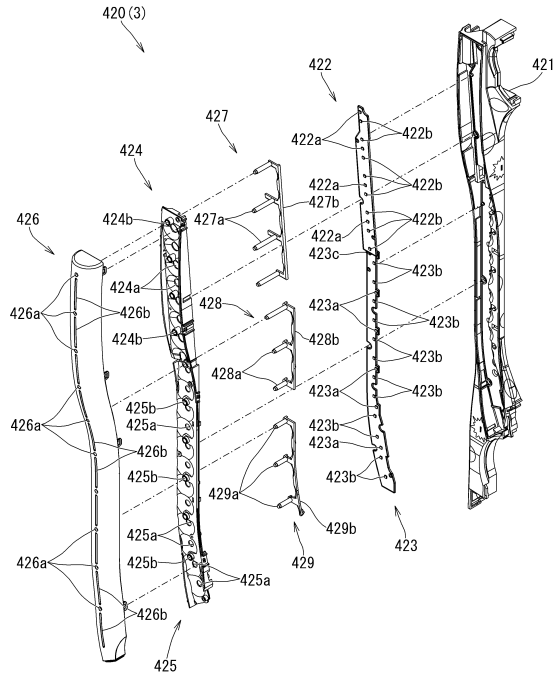


30

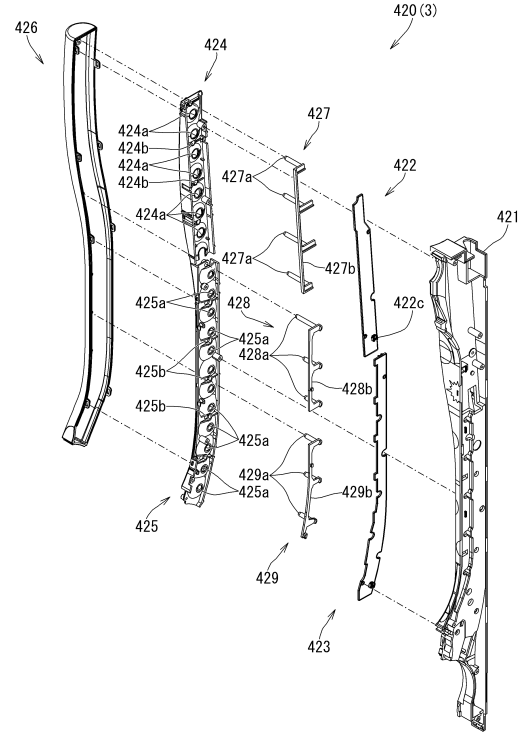
40

50

【図 6 3】



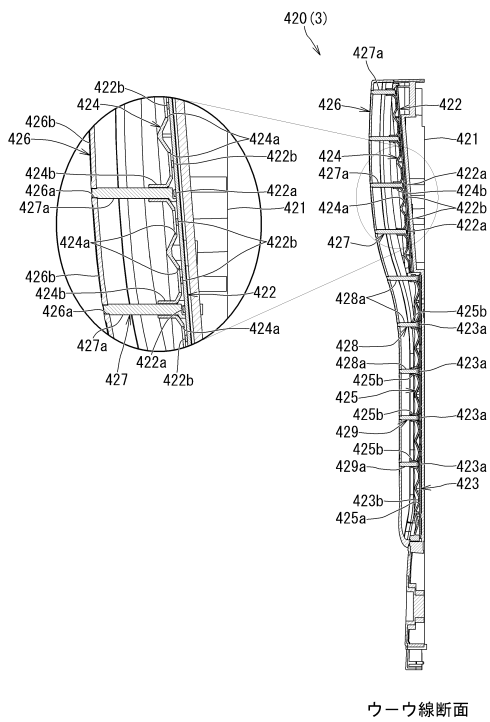
【図 6 4】



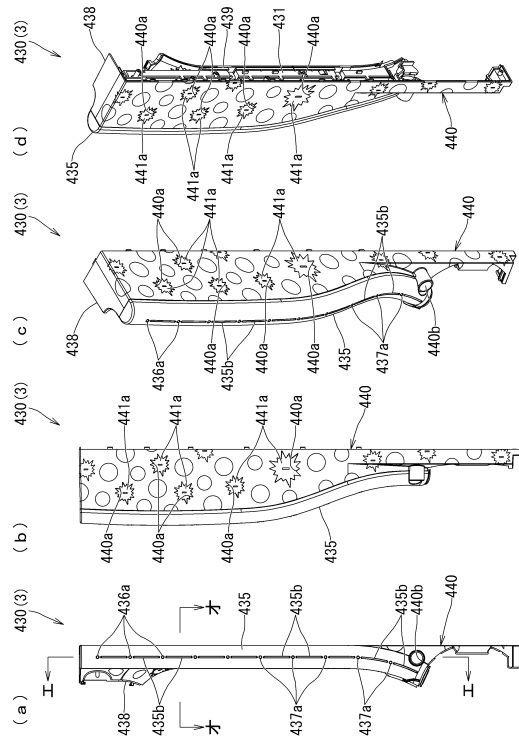
10

20

【図 6 5】



【図 6 6】

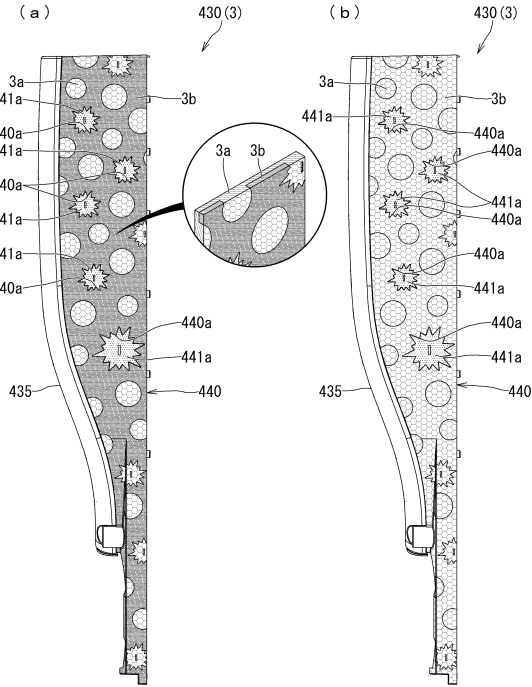


30

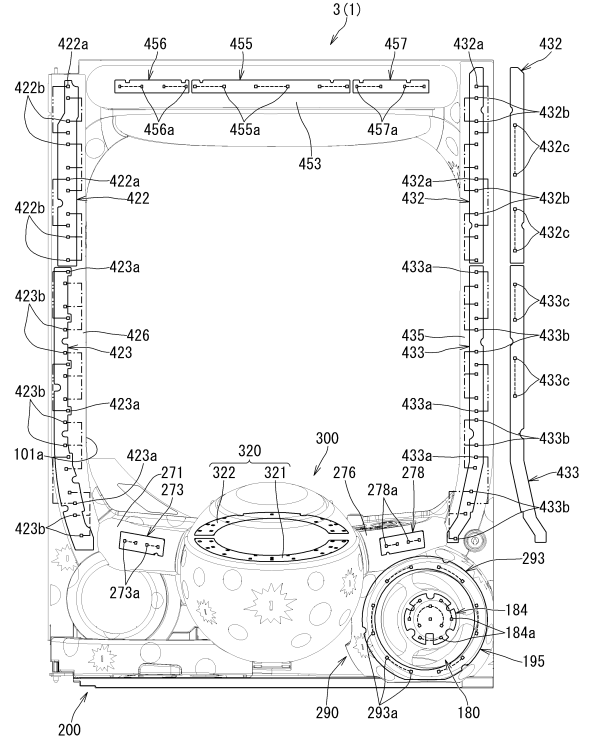
40

50

【 図 7 1 】



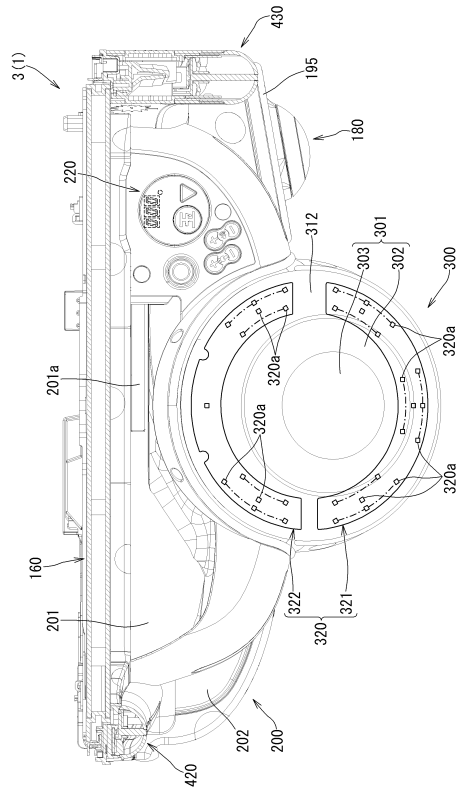
【 図 7 2 】



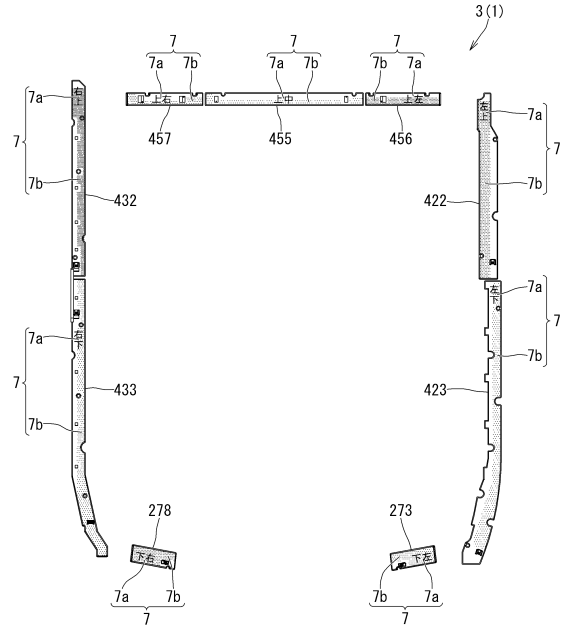
10

20

【 図 7 3 】



【 図 7 4 】

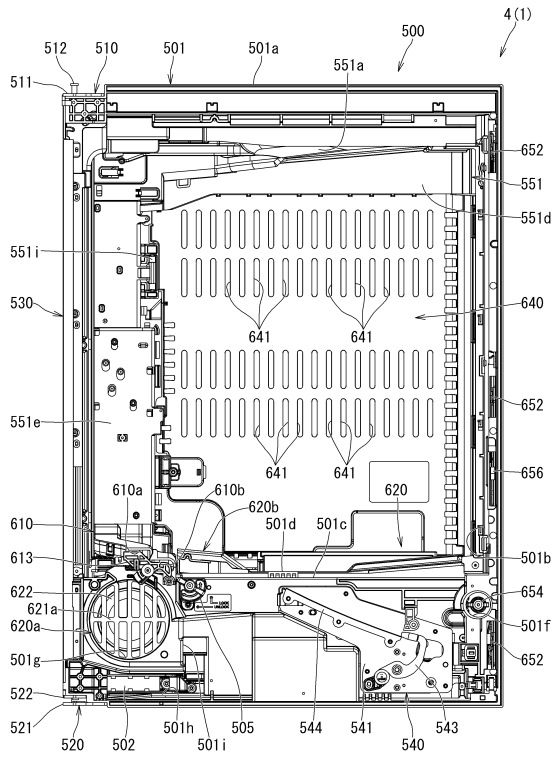


30

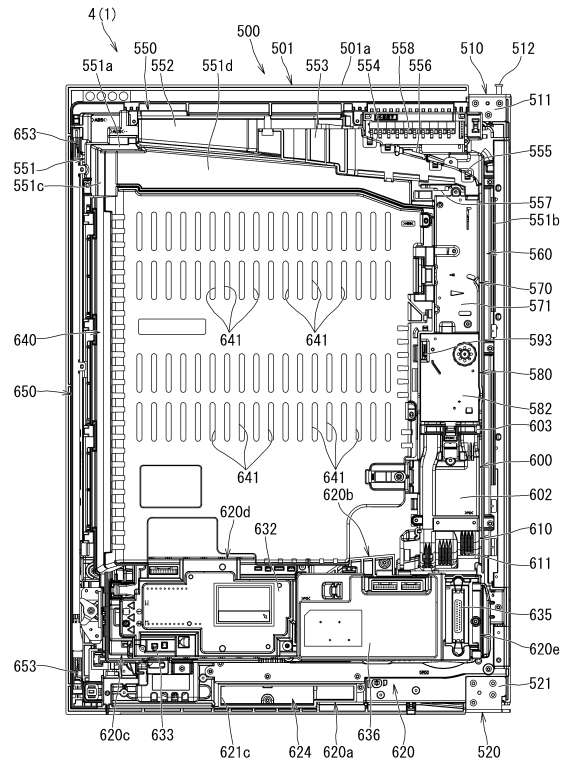
40

50

【 7 5 】



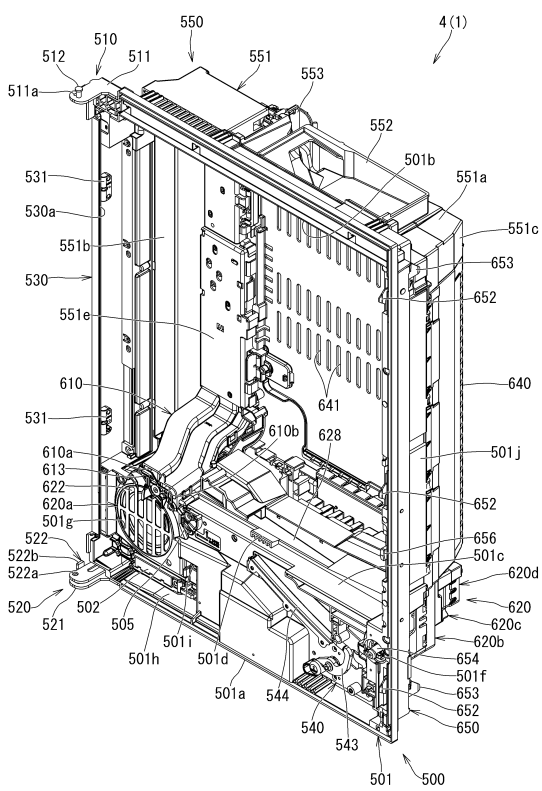
【 7 6 】



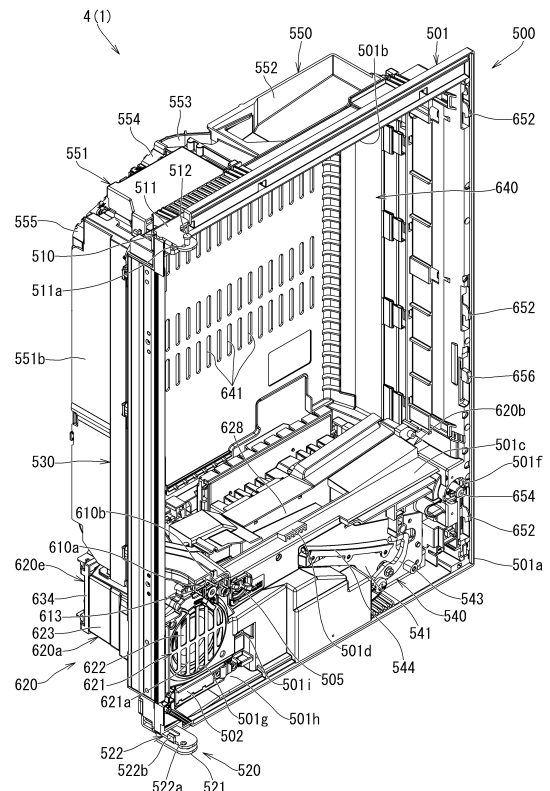
10

20

【 7 7 】



【 7 8 】

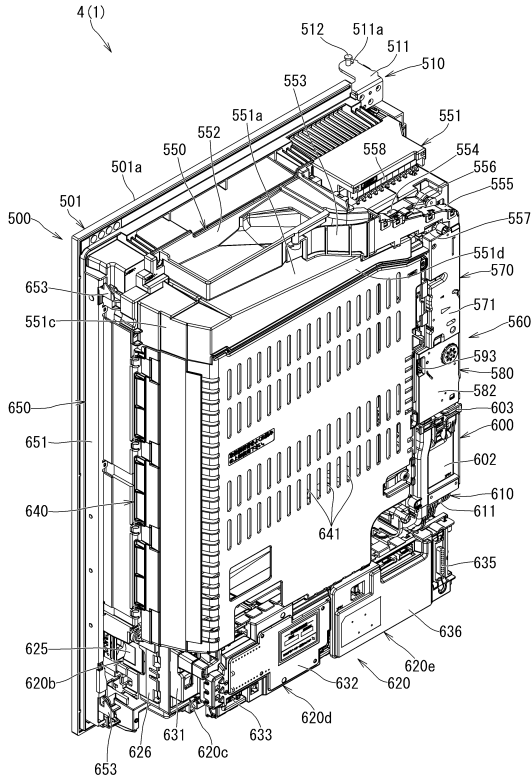


30

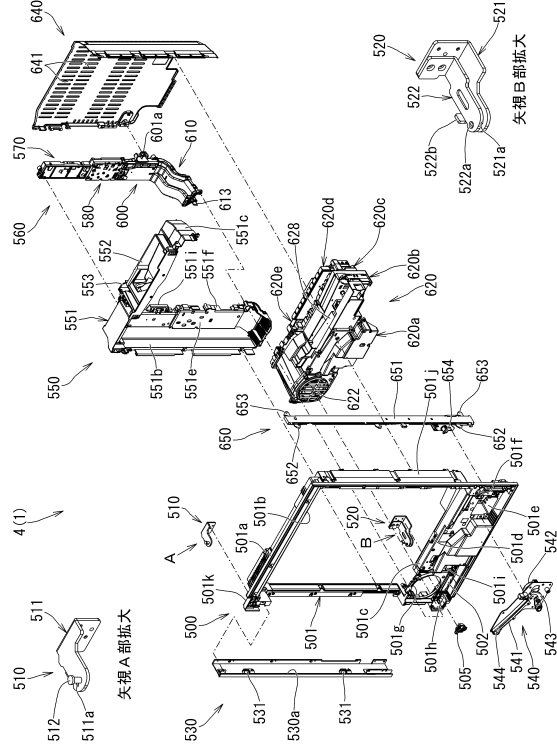
40

50

【 79 】



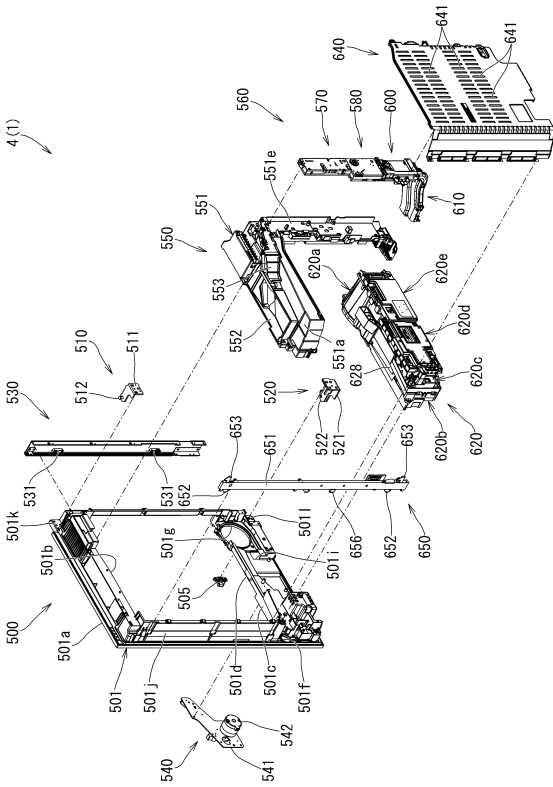
【 80 】



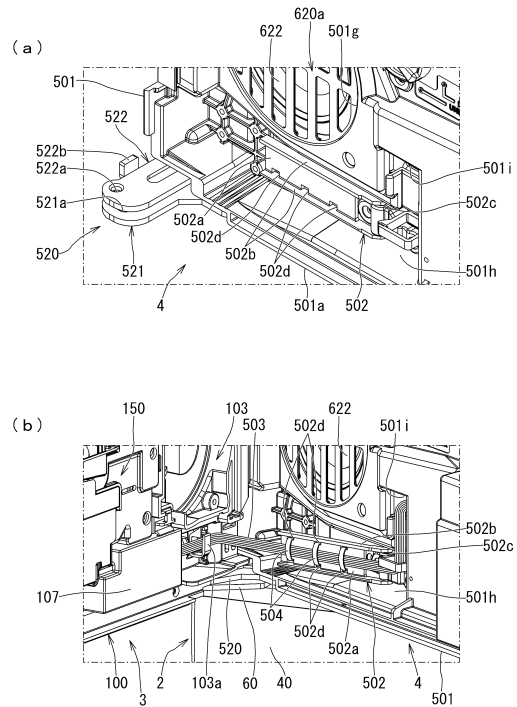
10

20

【 81 】



【 82 】

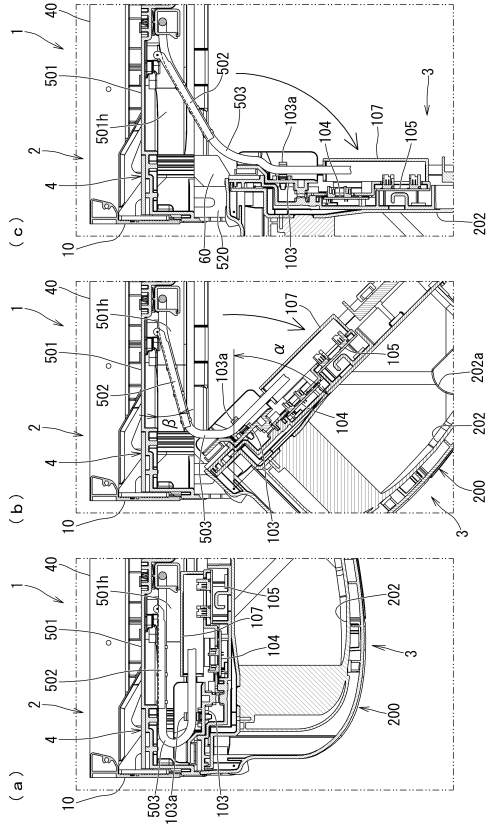


30

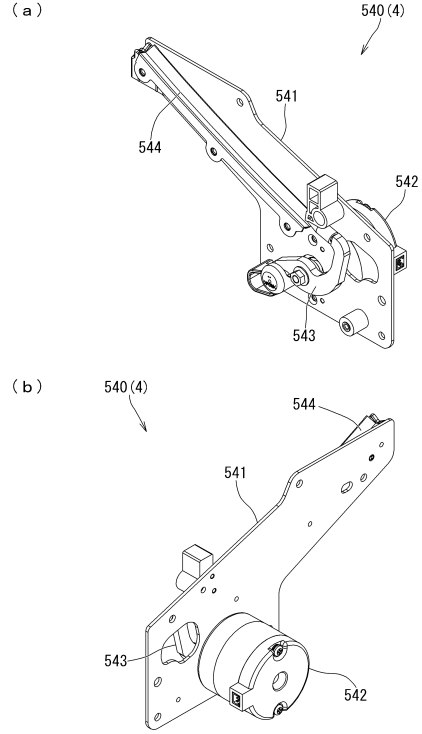
40

50

【 8 3 】



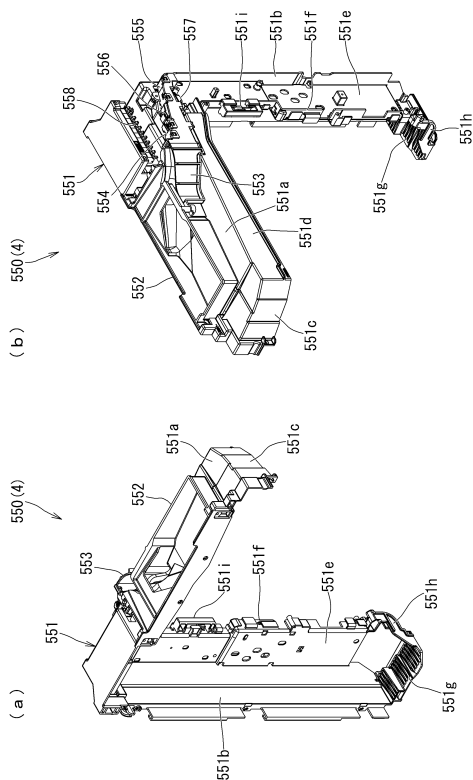
【 8 4 】



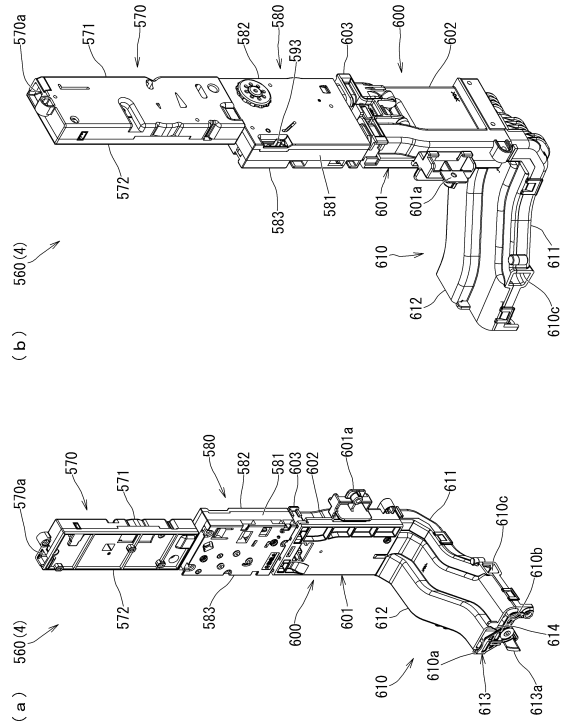
10

20

【 8 5 】



【 8 6 】

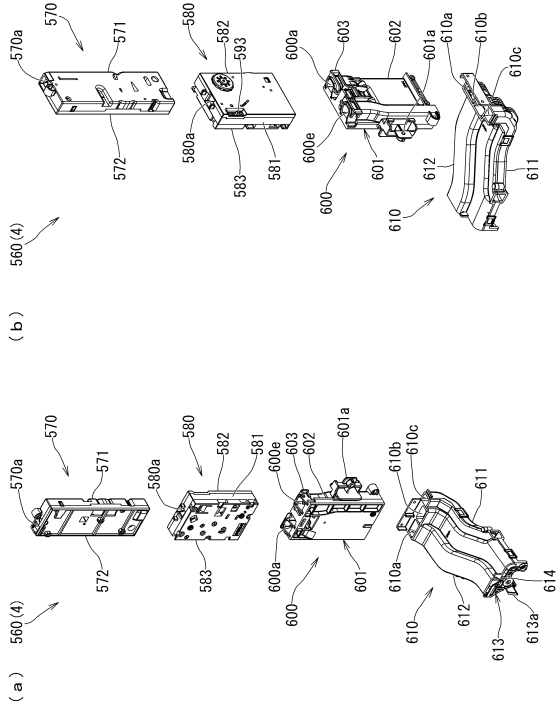


30

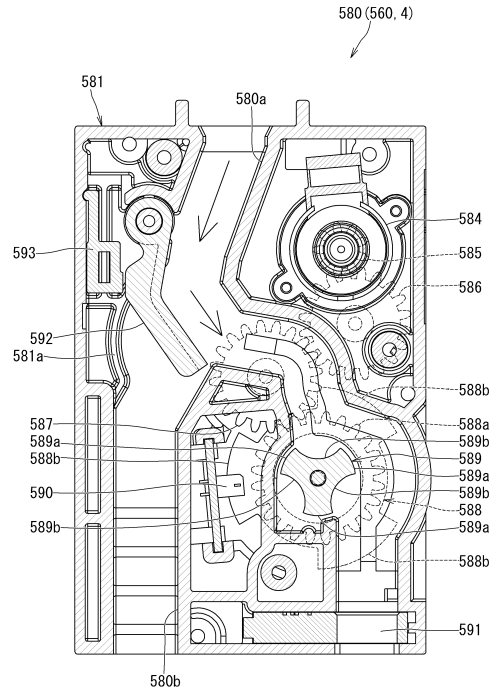
40

50

【 8 7 】



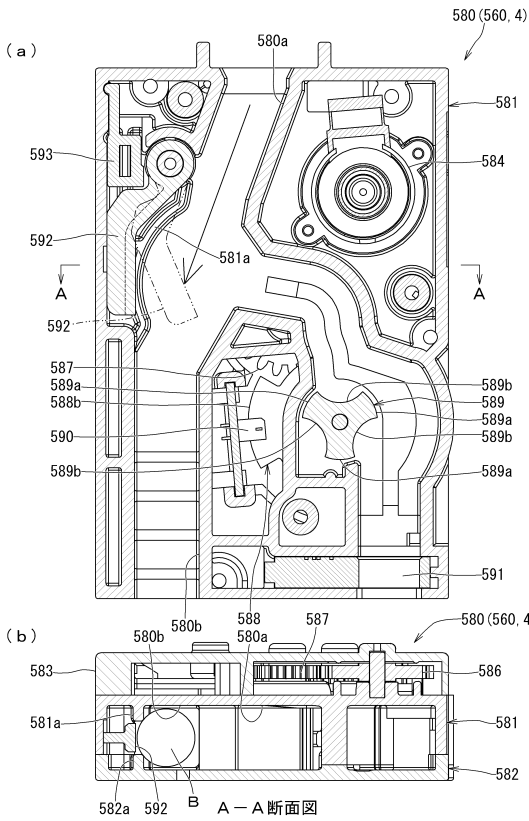
【 8 8 】



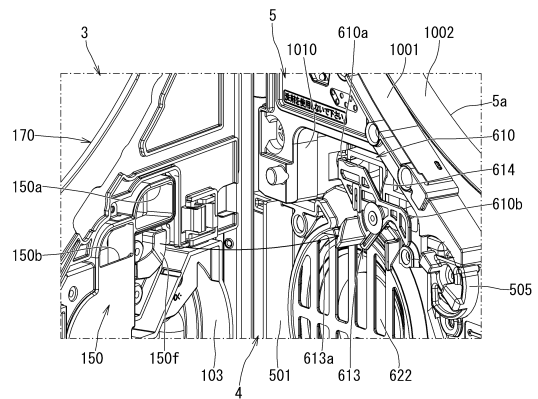
10

20

【 8 9 】



【 9 0 】

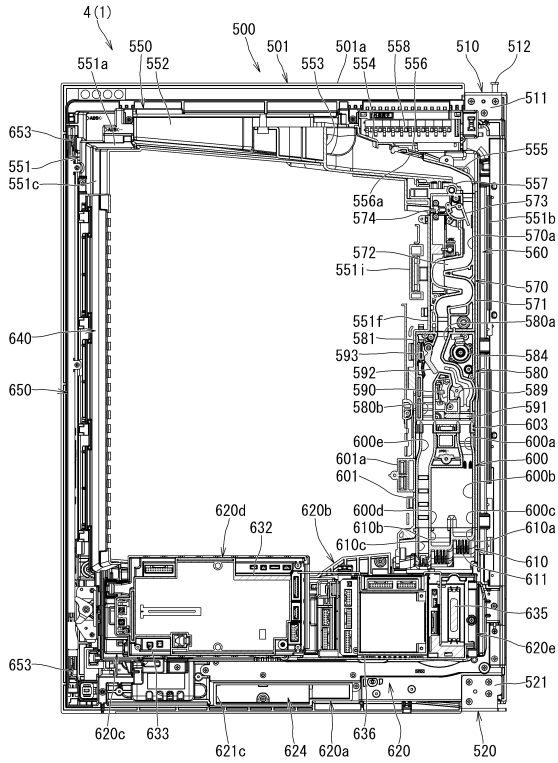


30

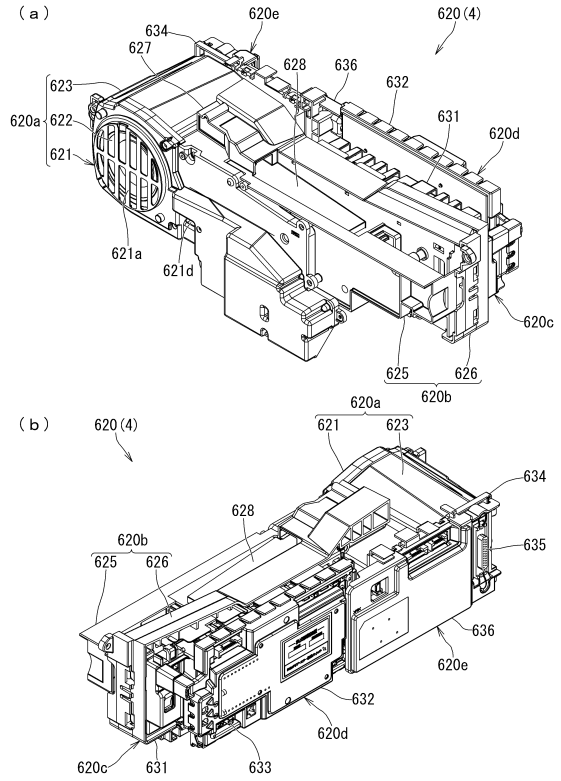
40

50

【 9 1 】



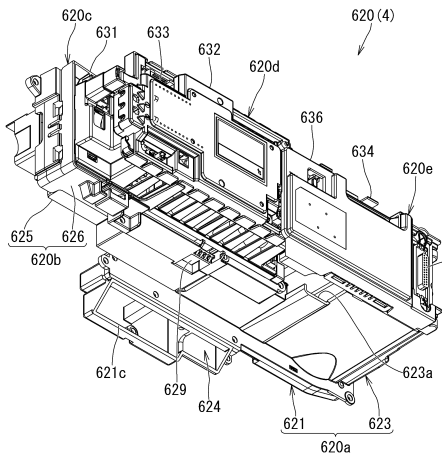
【 9 2 】



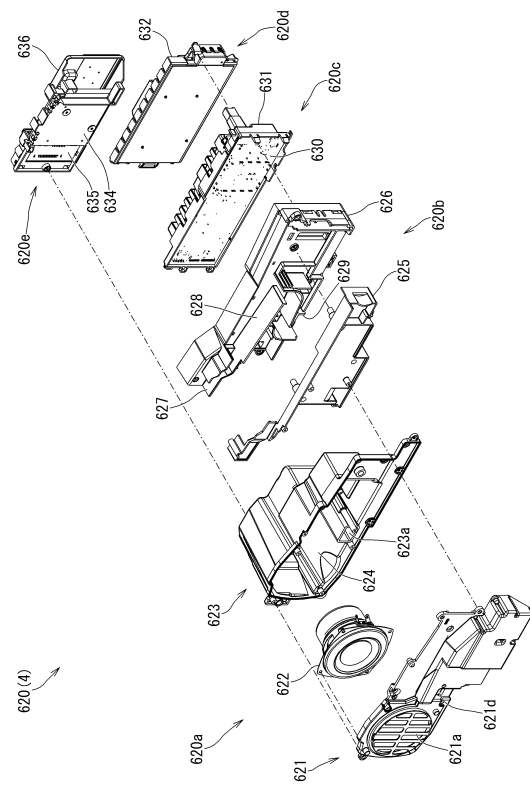
10

20

【 9 3 】



【 9 4 】

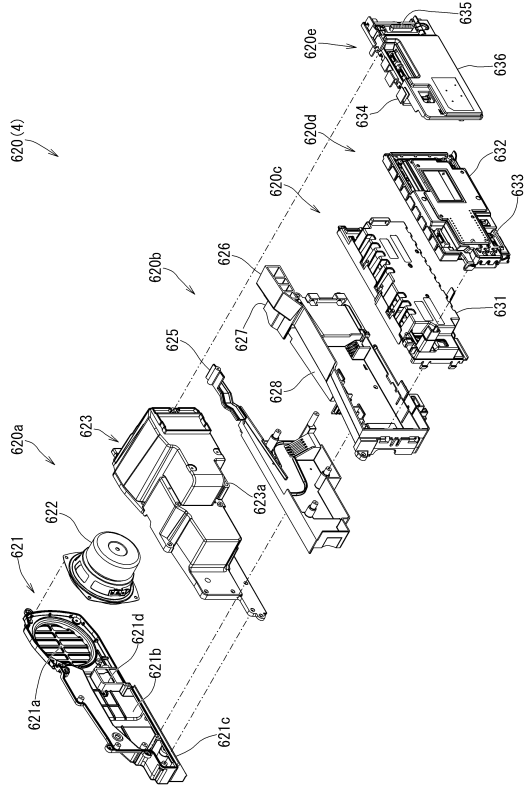


30

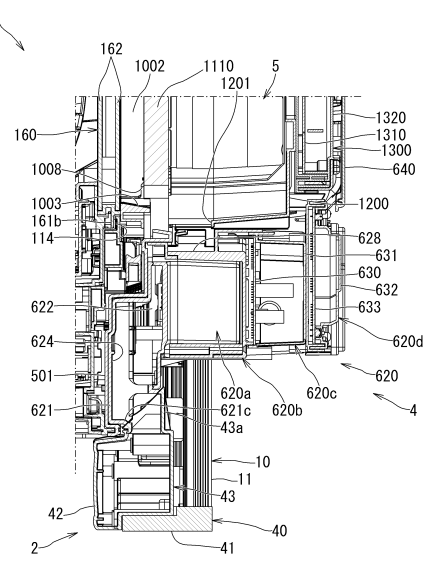
40

50

【 図 9 5 】



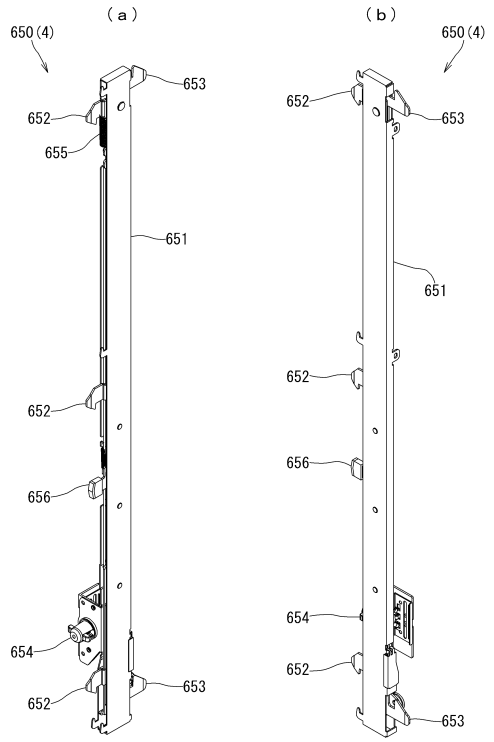
【 図 9 6 】



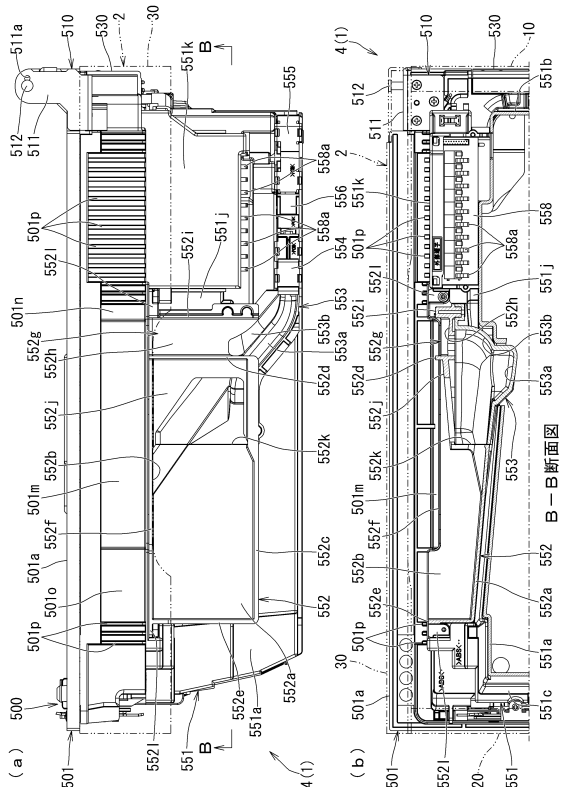
10

20

【 図 9 7 】



【 図 9 8 】

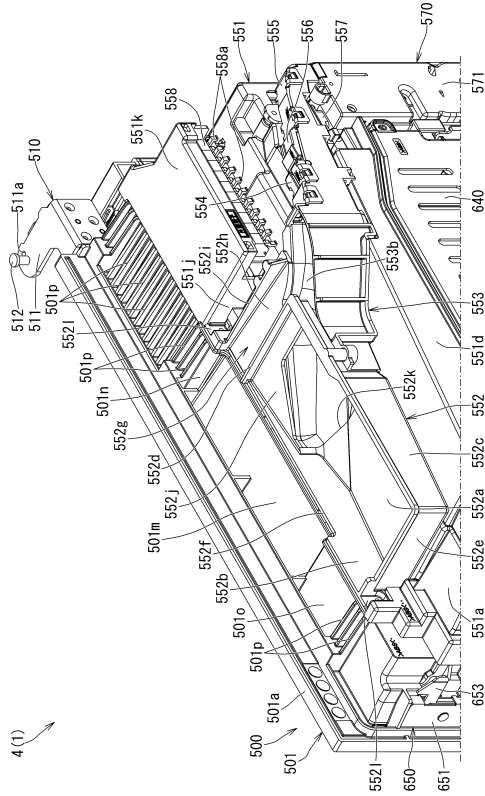


30

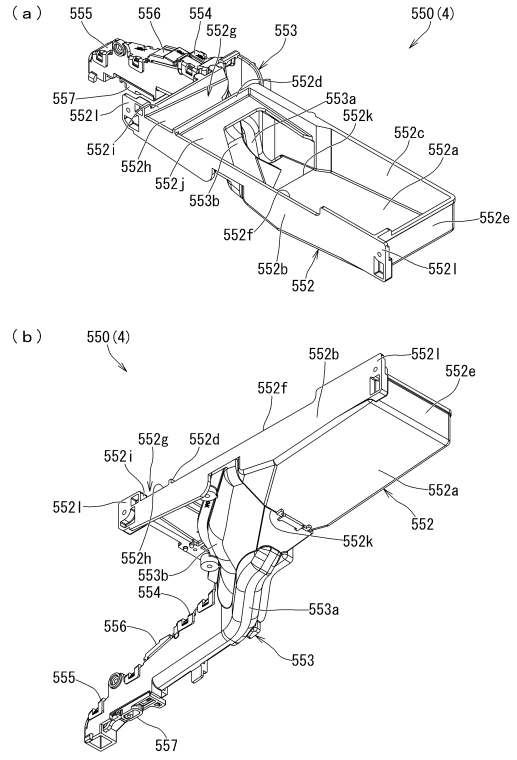
40

50

【 9 9 】



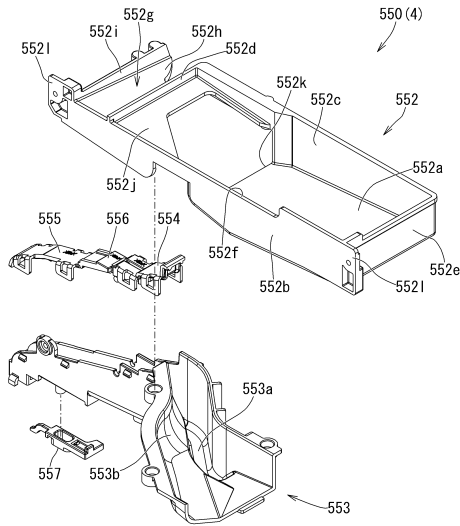
【 1 0 0 】



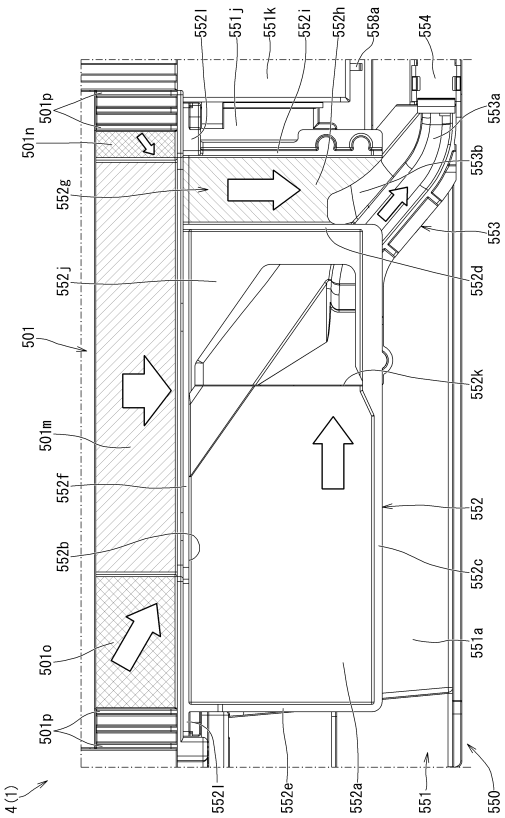
10

20

【 1 0 1 】



【 1 0 2 】

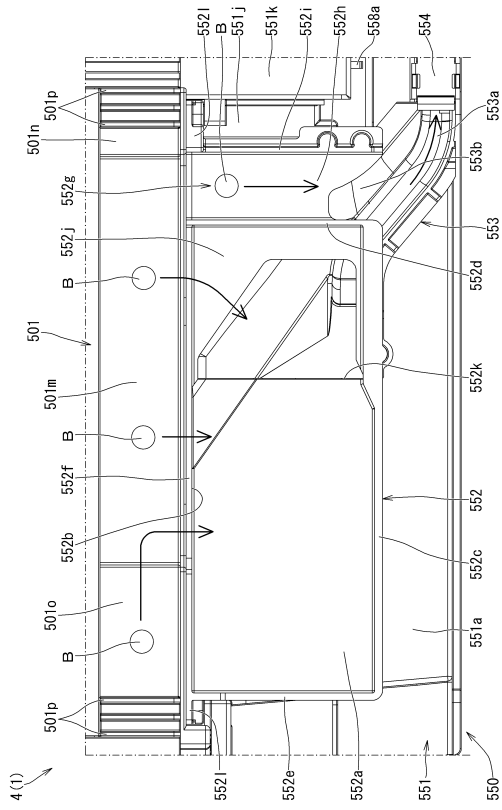


30

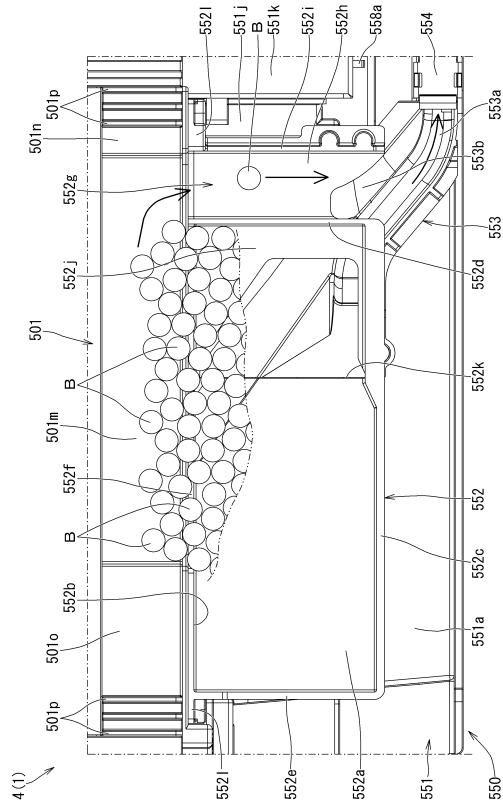
40

50

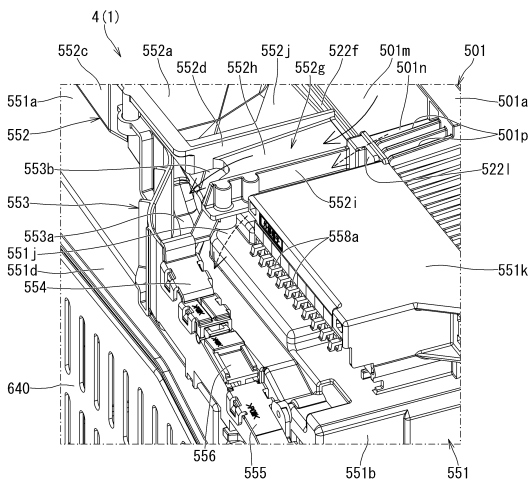
【図103】



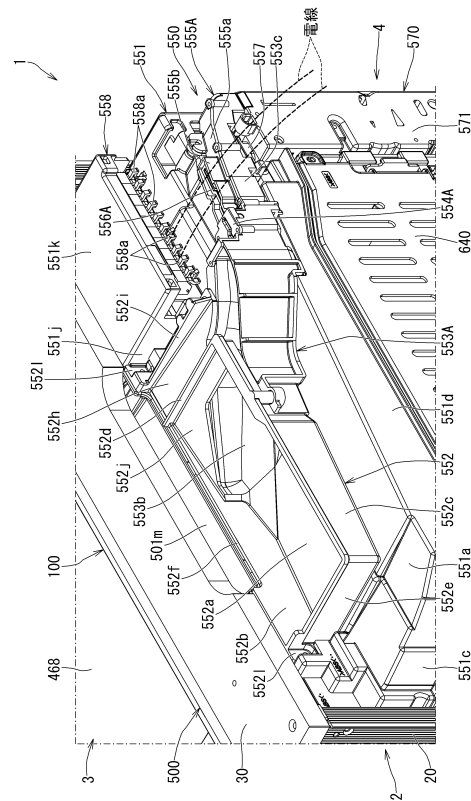
【図104】



【図105】



【図106】



10

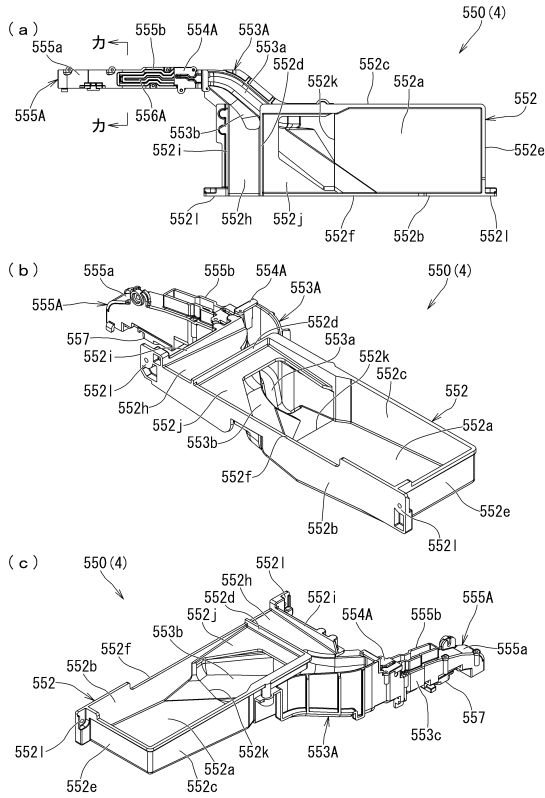
20

30

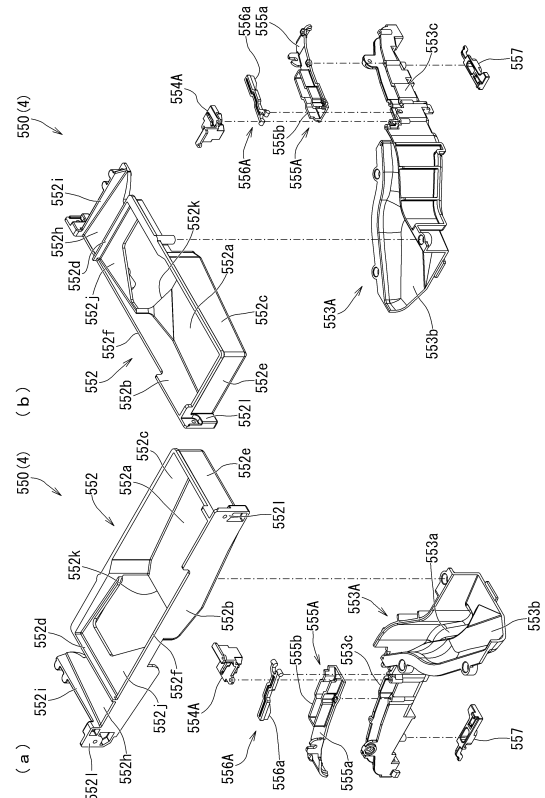
40

50

【図107】



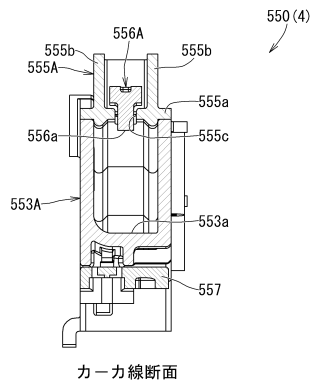
【図108】



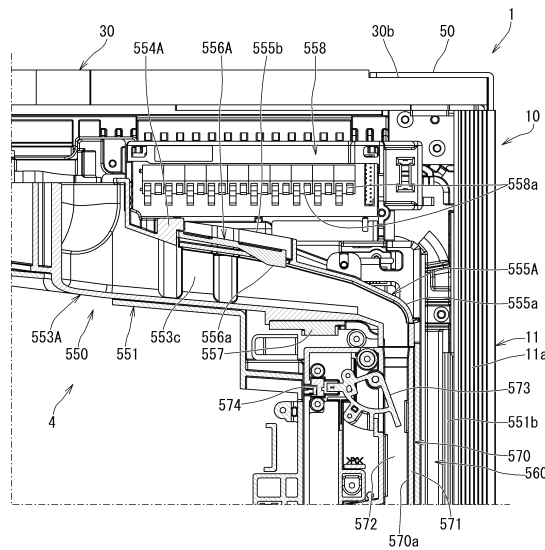
10

20

【図109】



【図110】

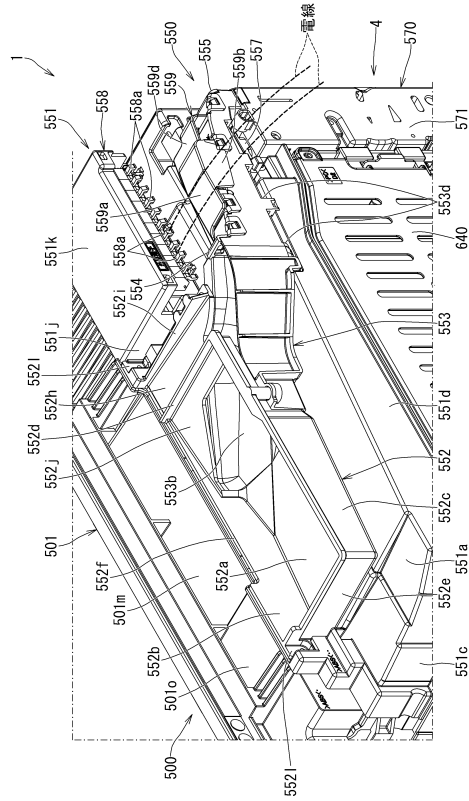


30

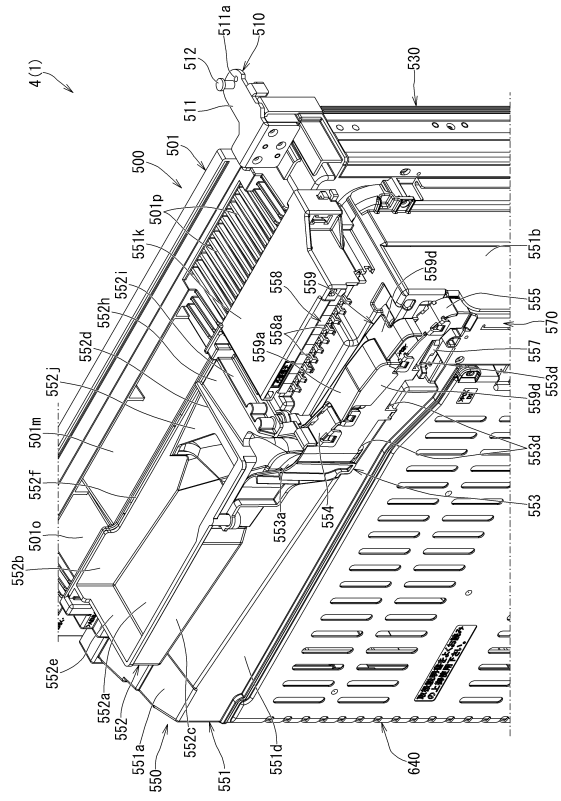
40

50

【 1 1 1 】



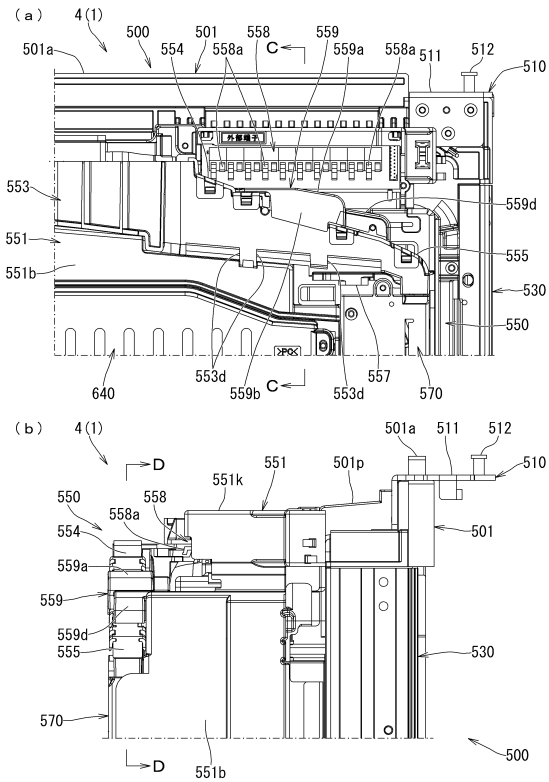
【 1 1 2 】



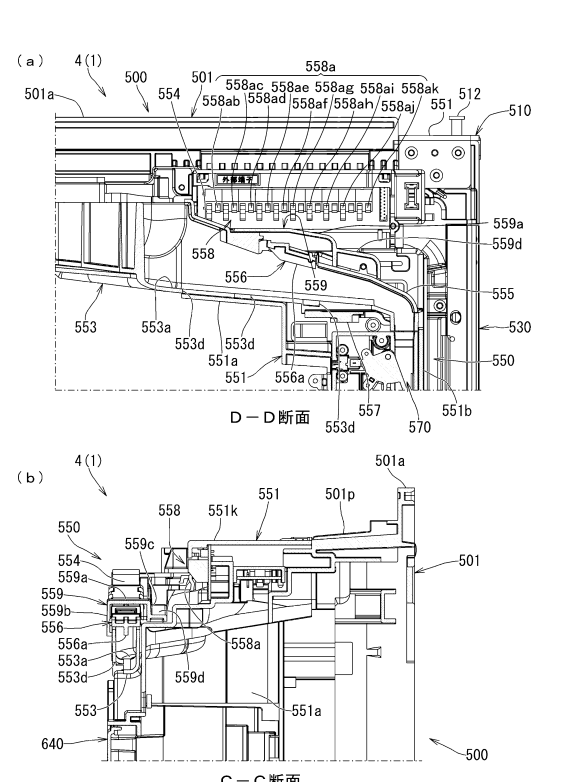
10

20

【 1 1 3 】



【 1 1 4 】

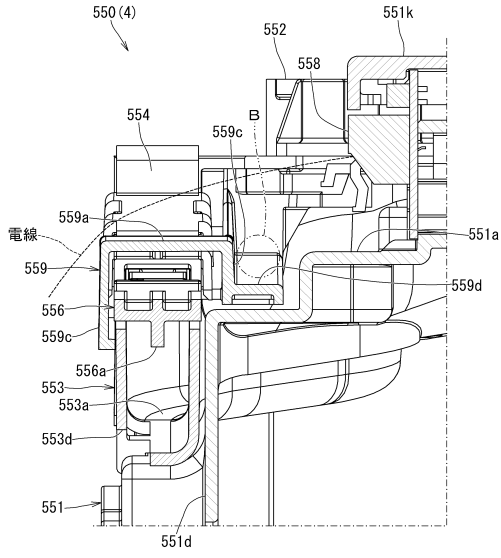


30

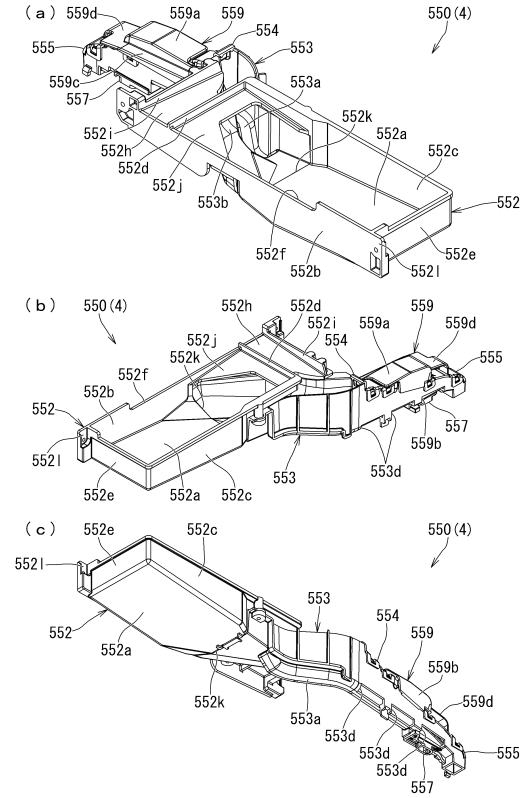
40

50

【図 115】



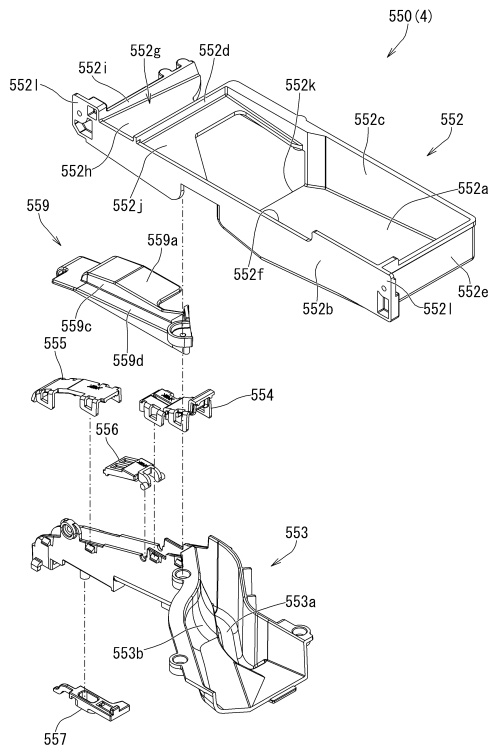
【図 116】



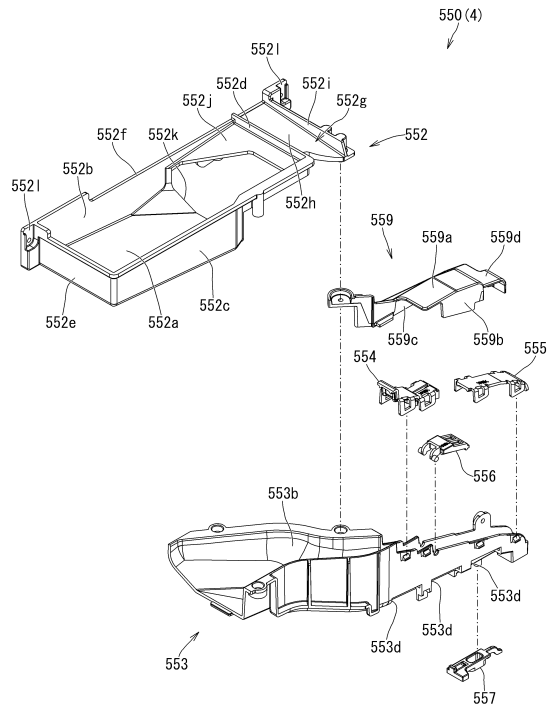
10

20

【図 117】



【図 118】

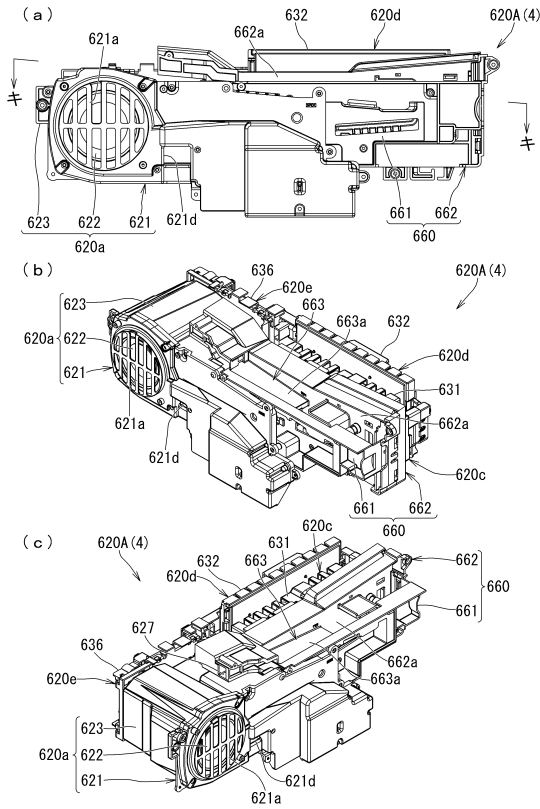


30

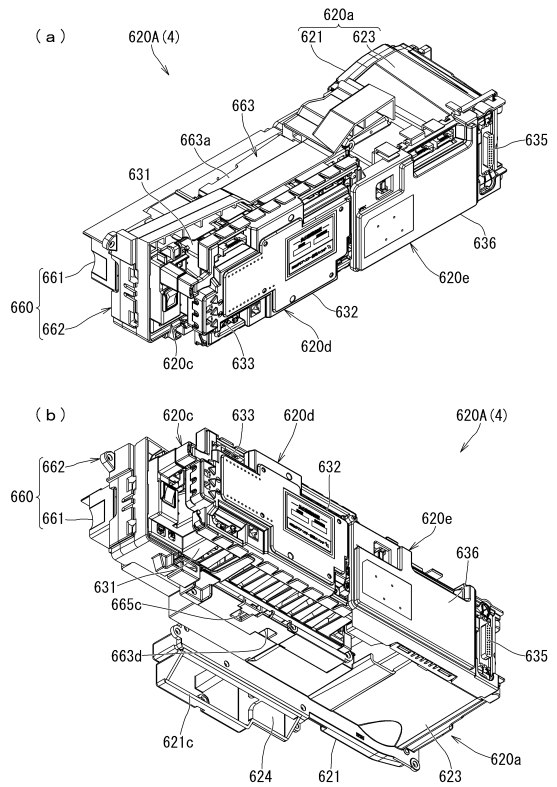
40

50

【 1 1 9 】



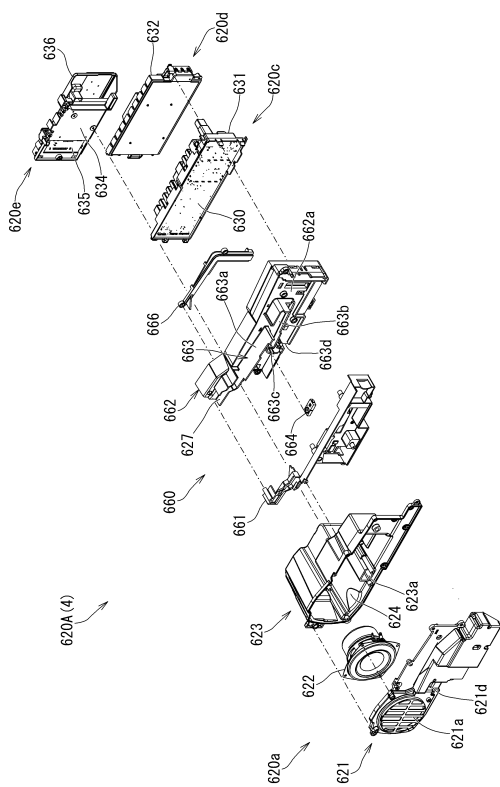
【 1 2 0 】



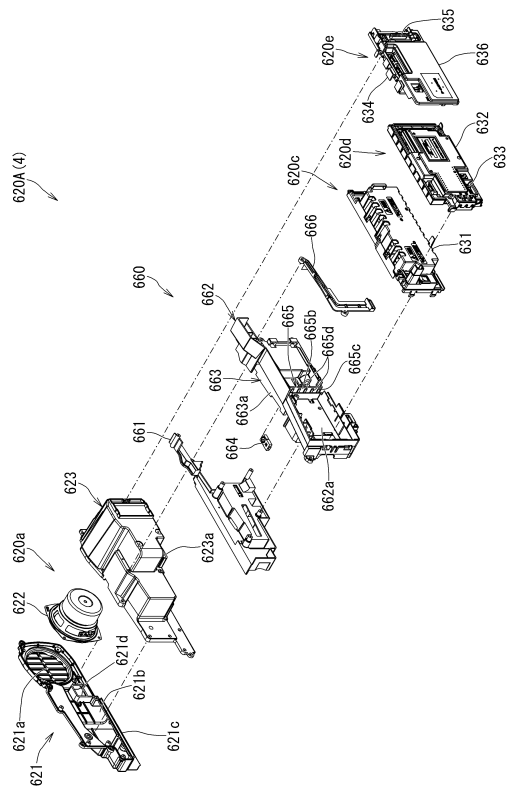
10

20

【 1 2 1 】



【 1 2 2 】

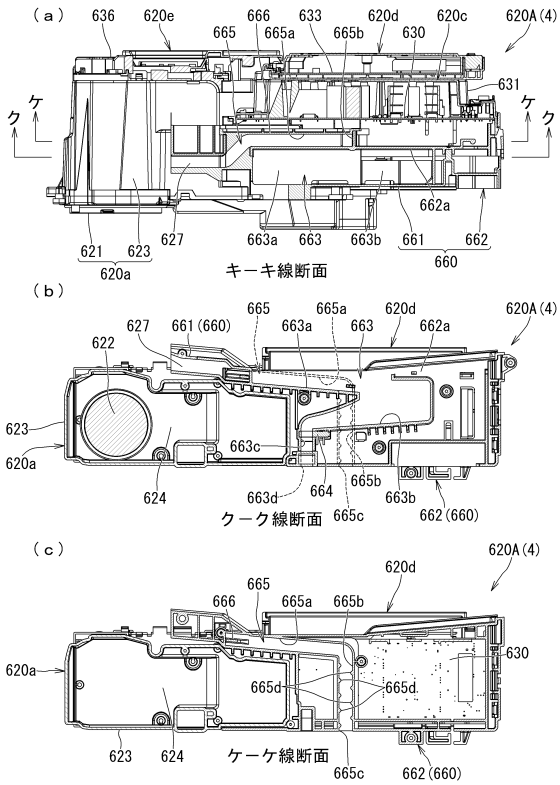


30

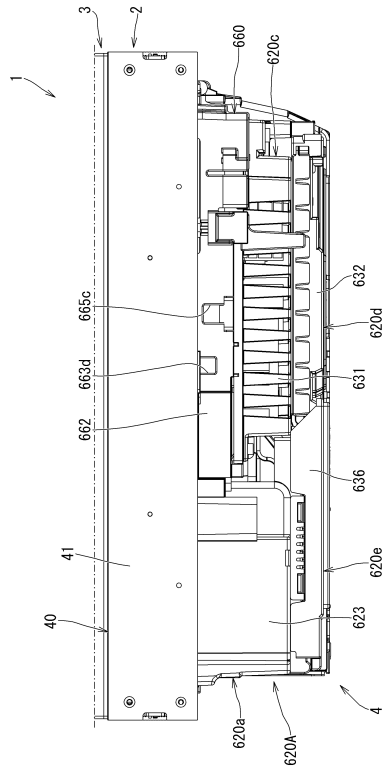
40

50

【図 1 2 3】



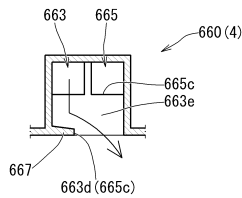
【図 1 2 4】



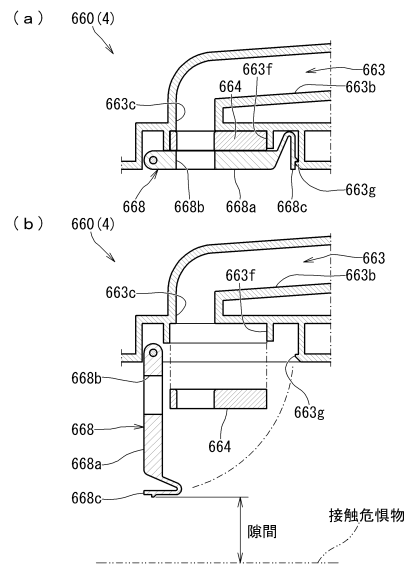
10

20

【図 1 2 5】



【図 1 2 6】

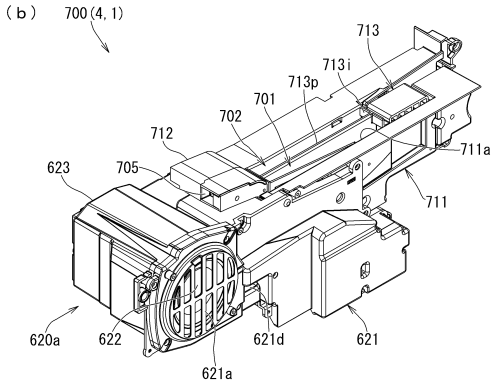
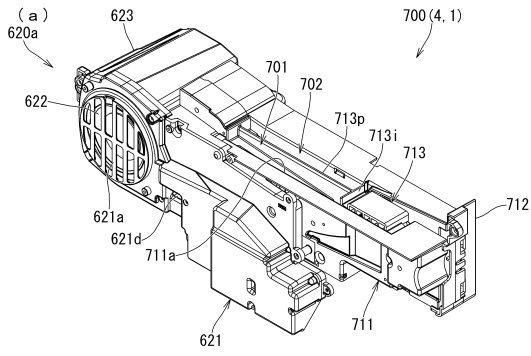


30

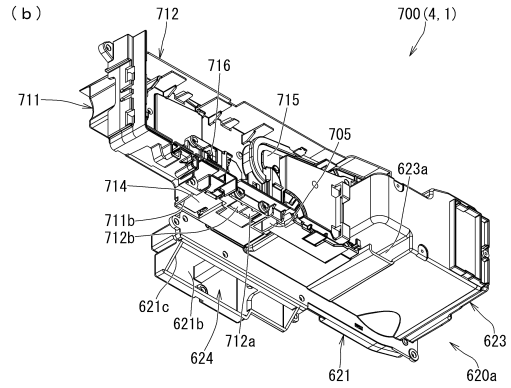
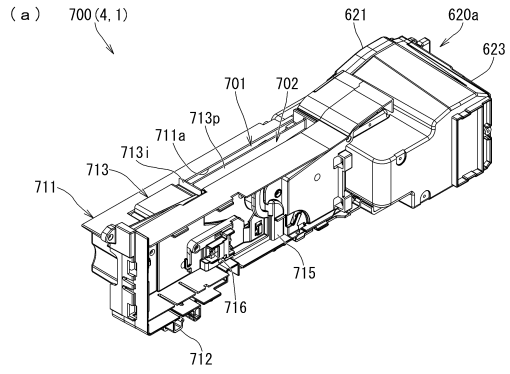
40

50

【図 1 2 7】



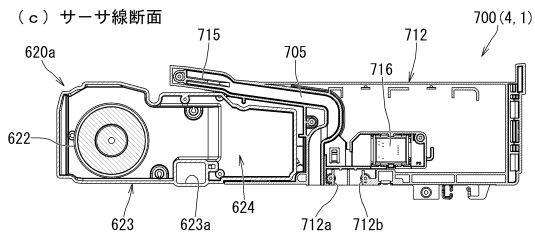
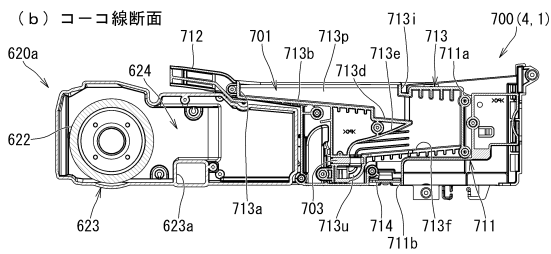
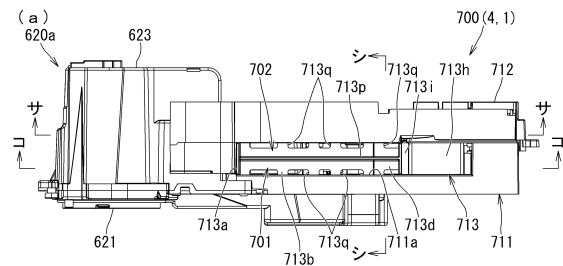
【図 1 2 8】



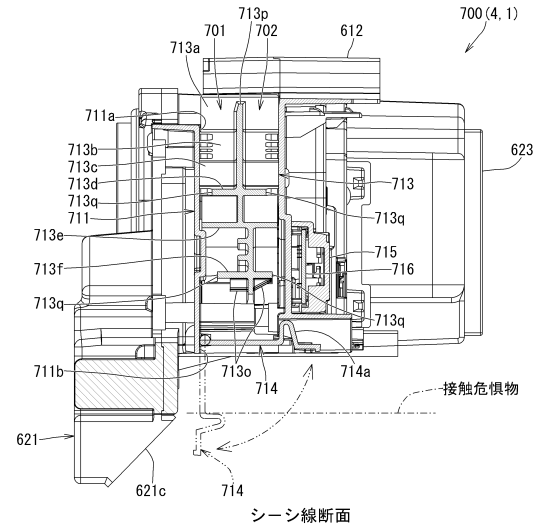
10

20

【図 1 2 9】



【図 1 3 0】

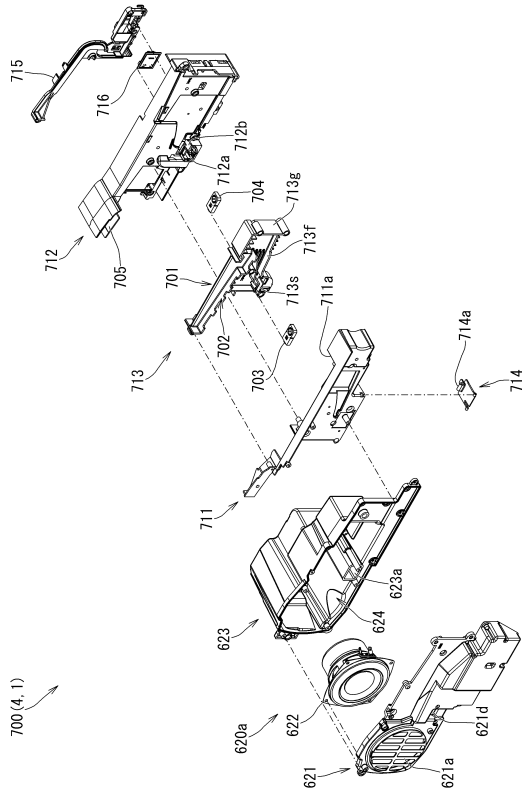


30

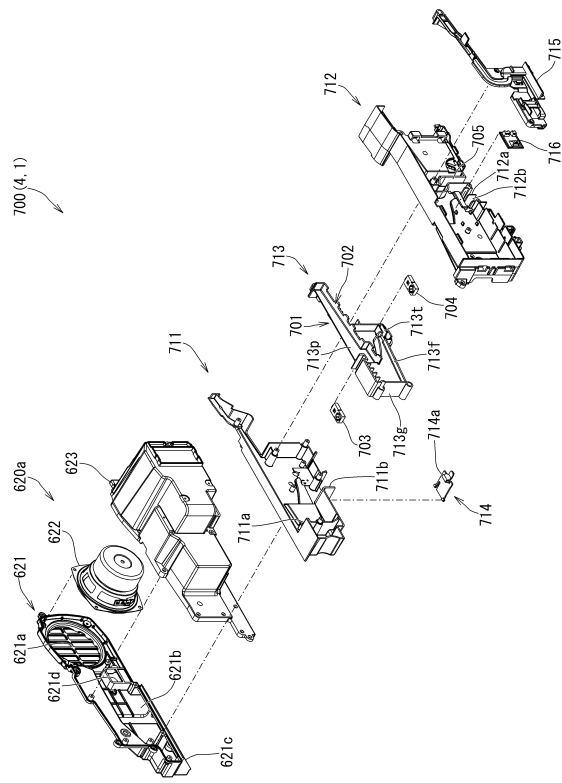
40

50

【 1 3 1 】



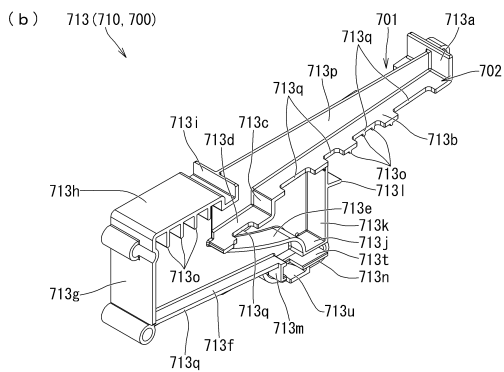
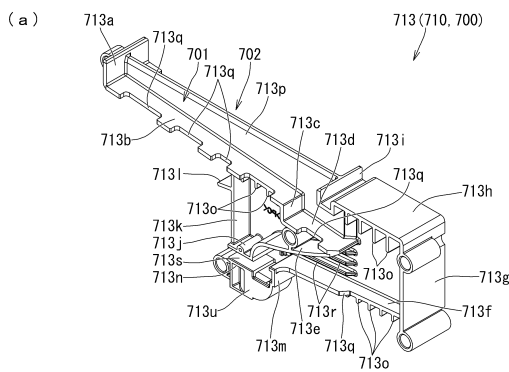
【 1 3 2 】



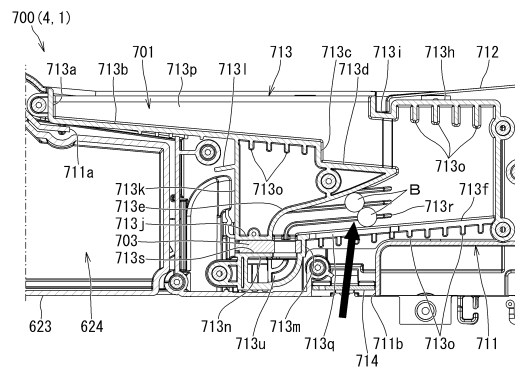
10

20

【 1 3 3 】



【 1 3 4 】

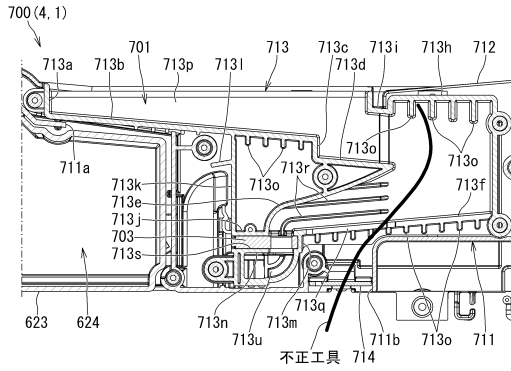


30

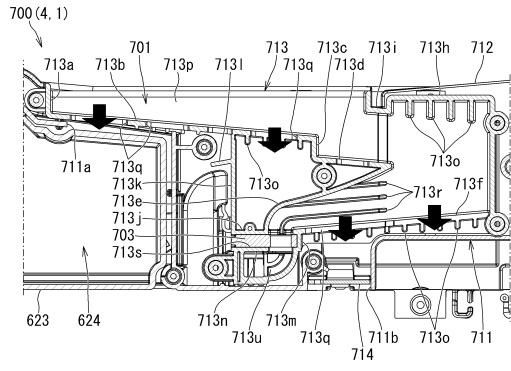
40

50

【図135】

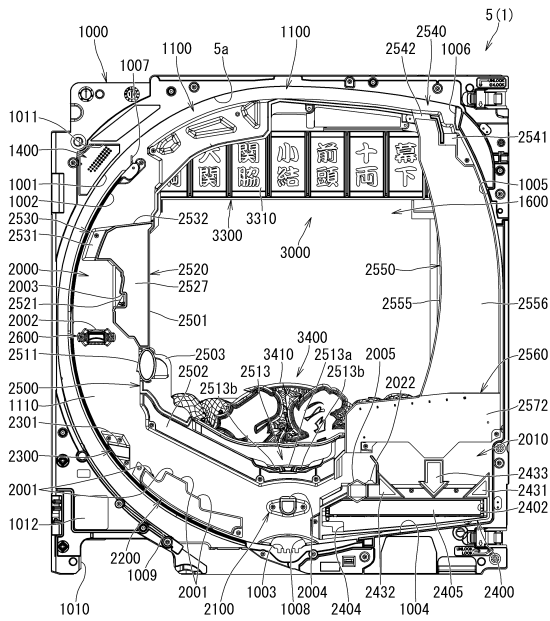


【図136】

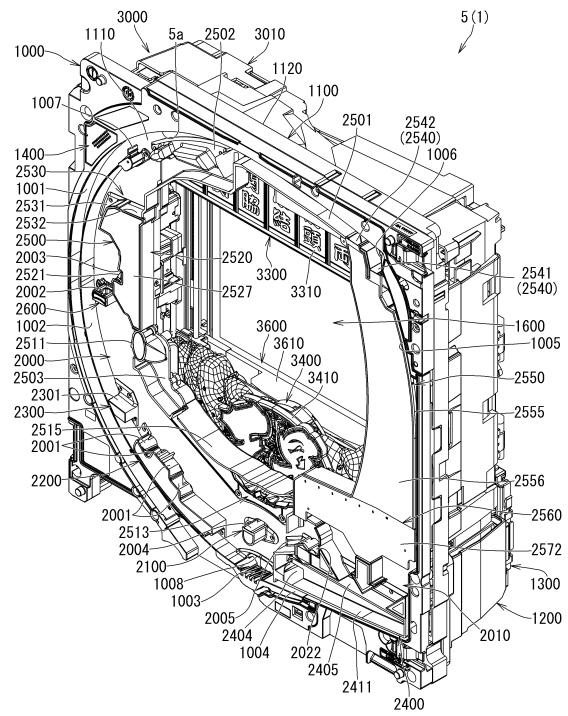


10

【図137】



【図138】



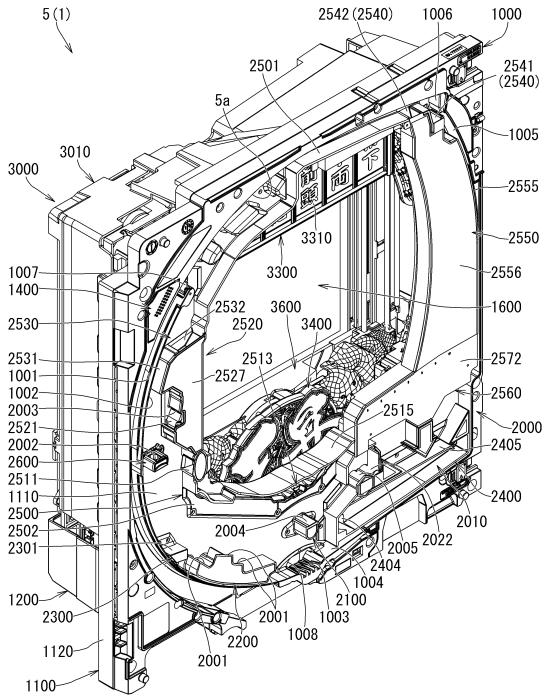
20

30

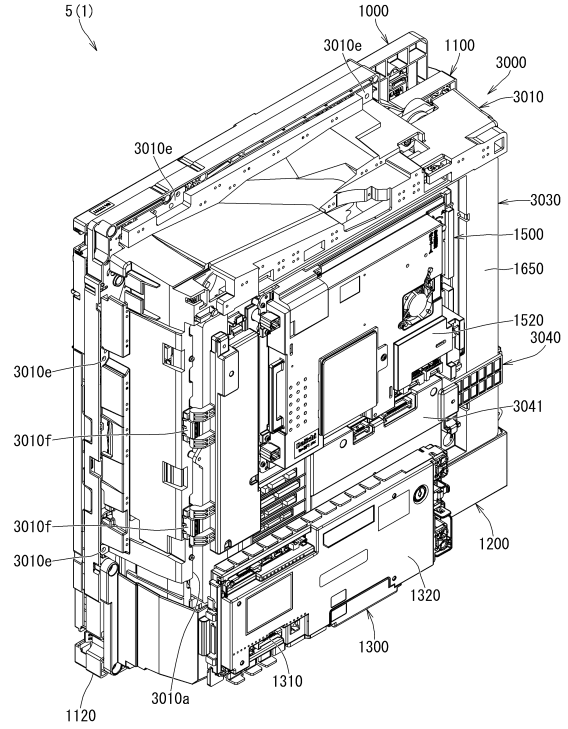
40

50

【図139】



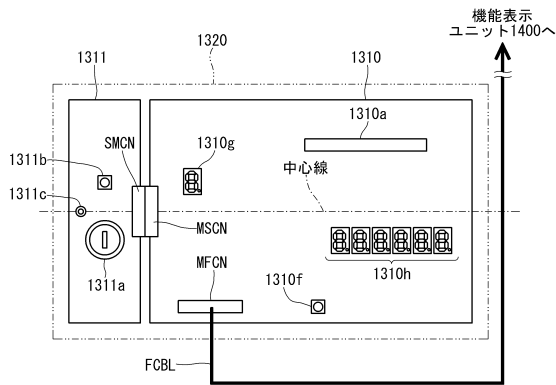
【図140】



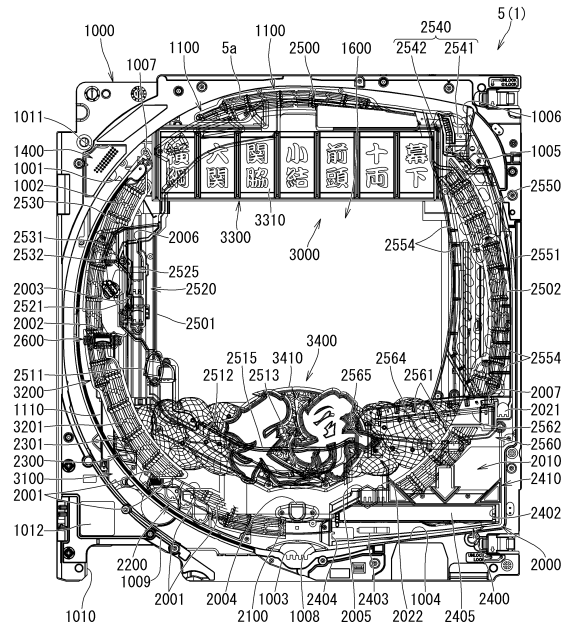
10

20

【図141】



【図142】

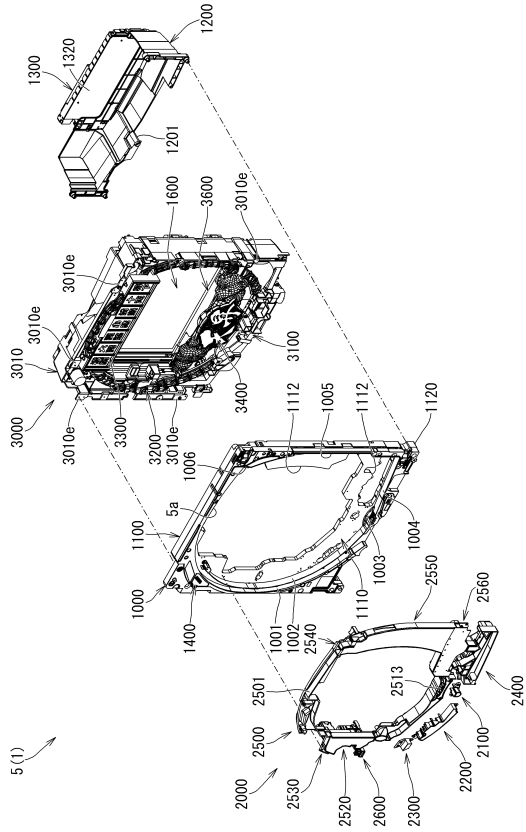


30

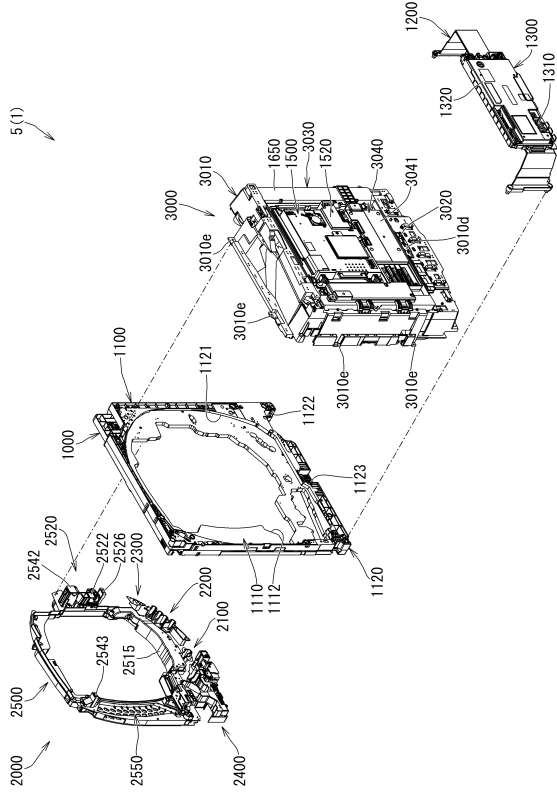
40

50

【図 1 4 3】



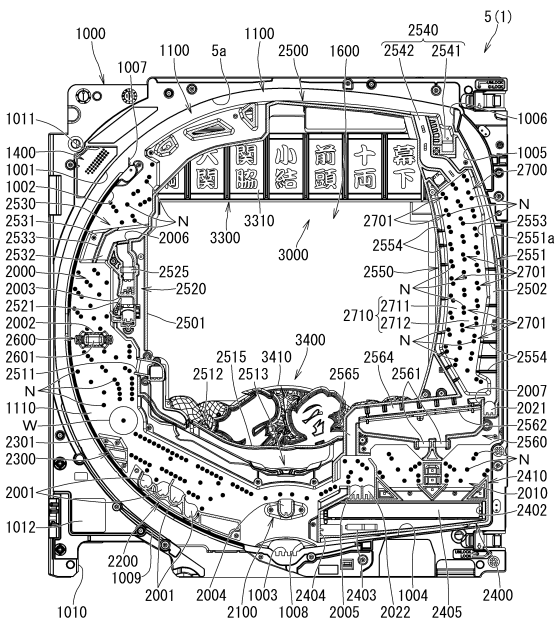
【図 1 4 4】



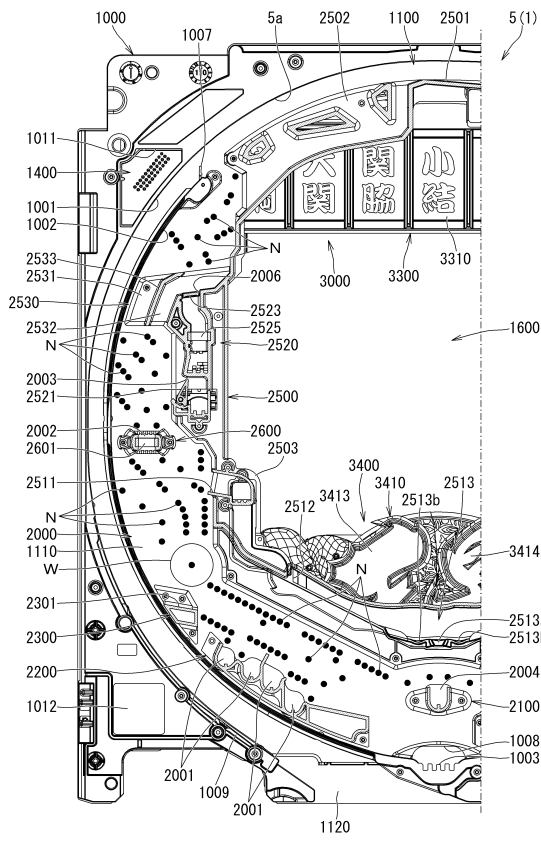
10

20

【図 1 4 5】



【図 1 4 6】

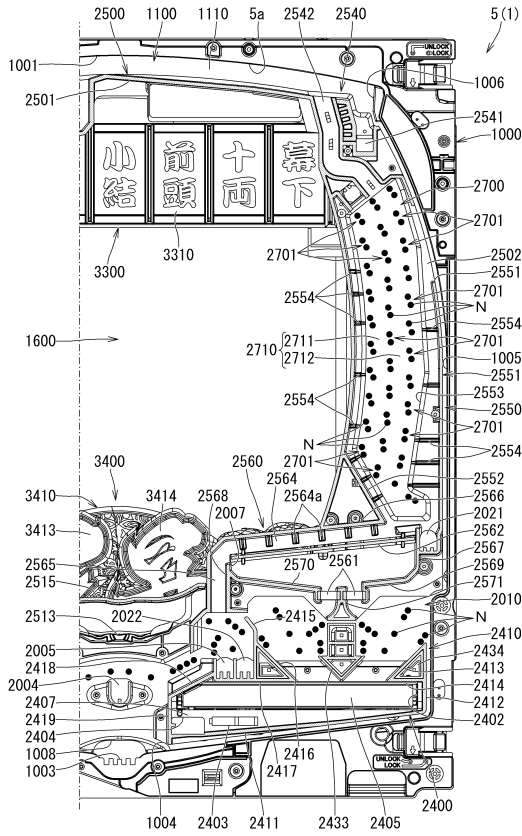


30

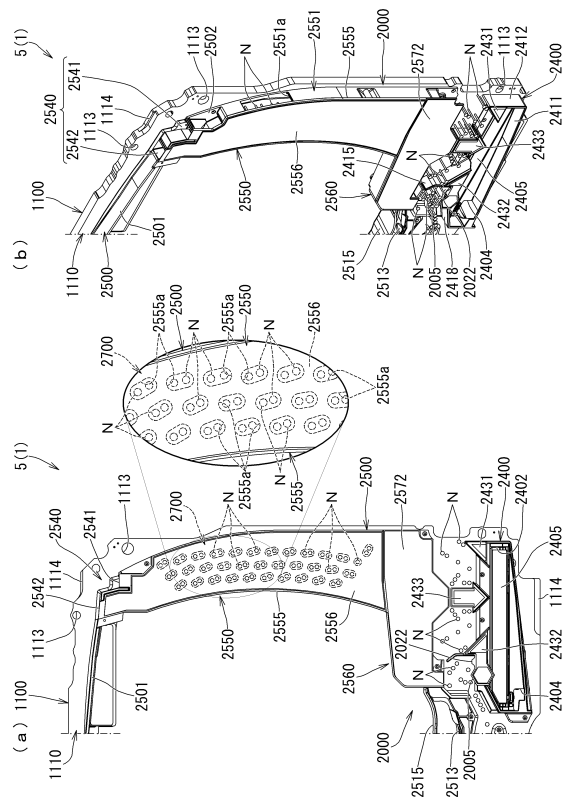
40

50

【図 147】



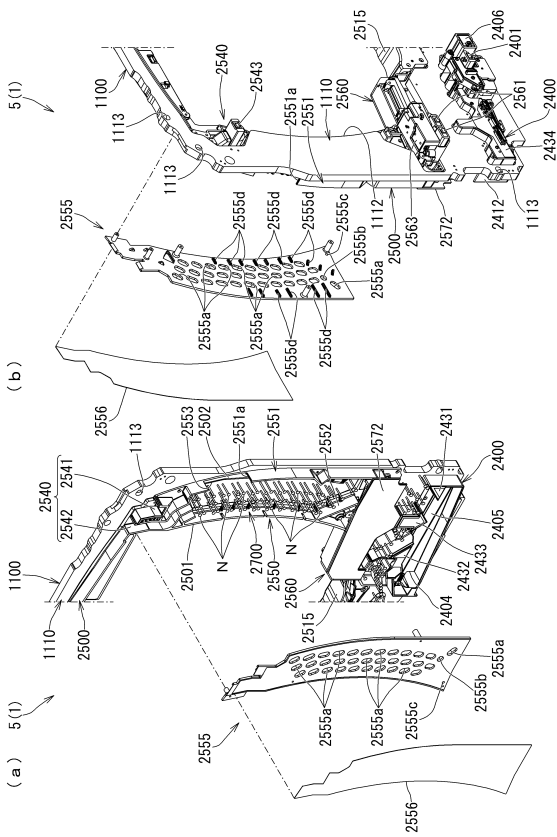
【図 148】



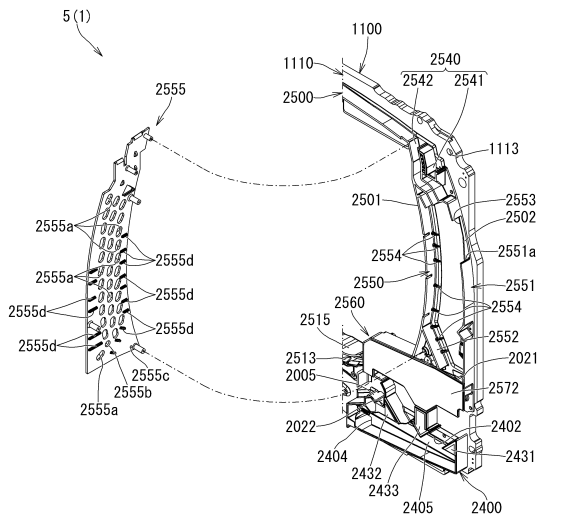
10

20

【図 149】



【図 150】

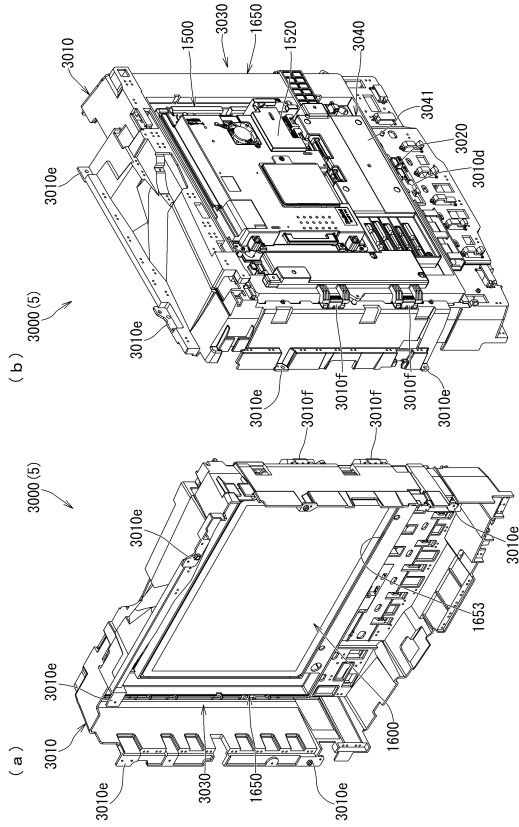


30

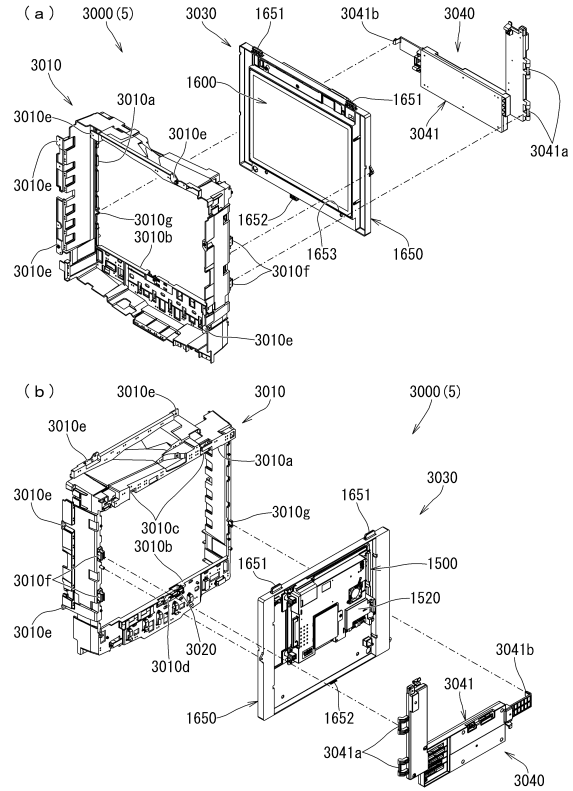
40

50

【 151 】



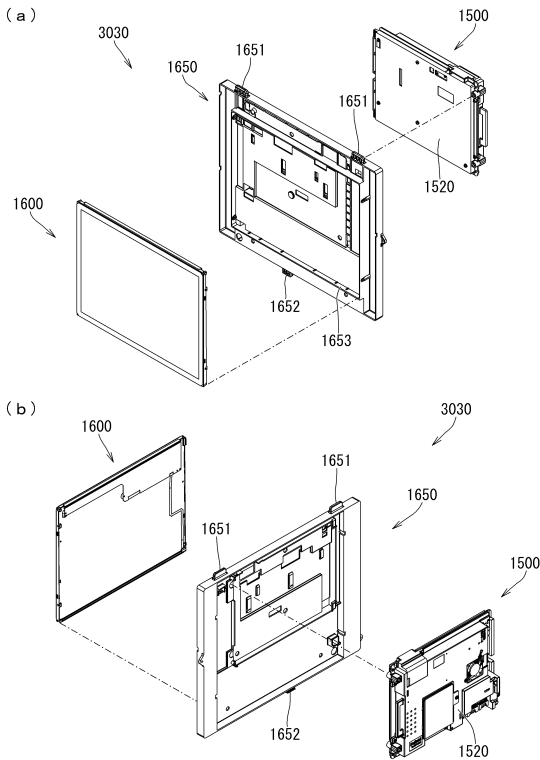
【 152 】



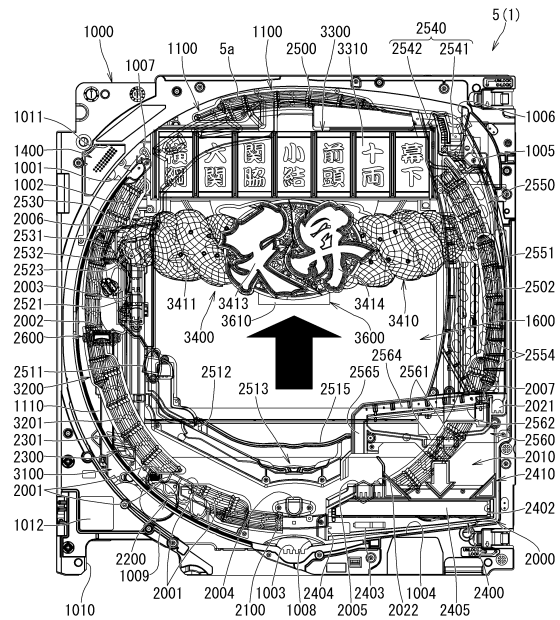
10

20

【 153 】



【 154 】

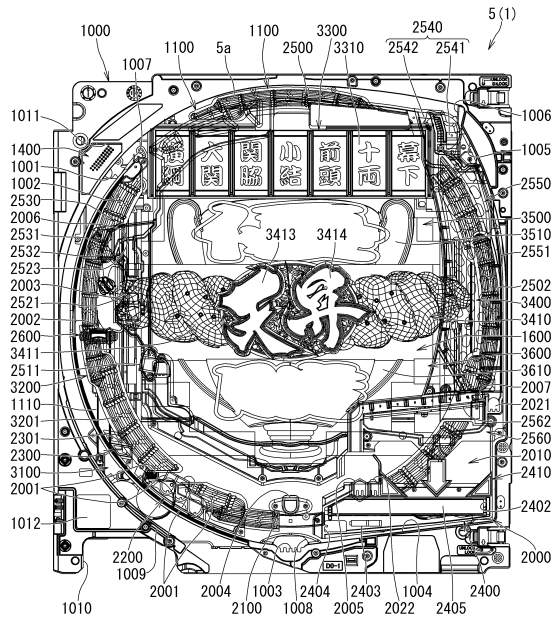


30

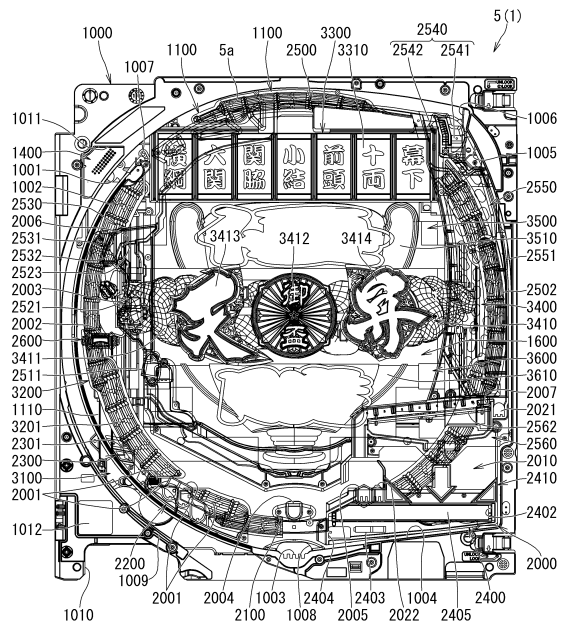
40

50

【図 1 5 5】

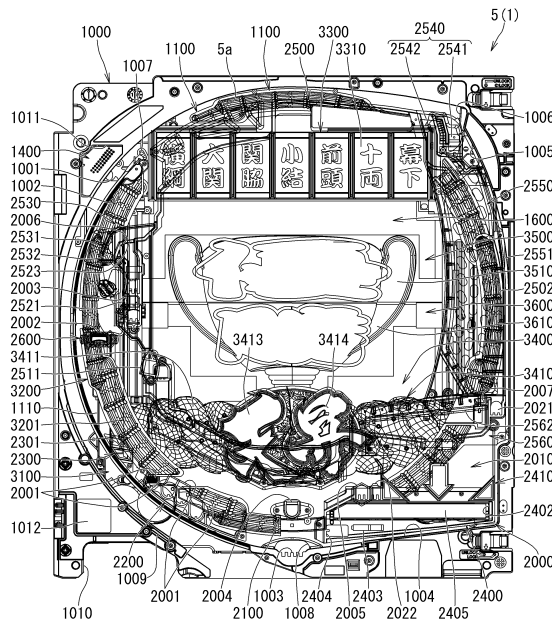


【図 1 5 6】

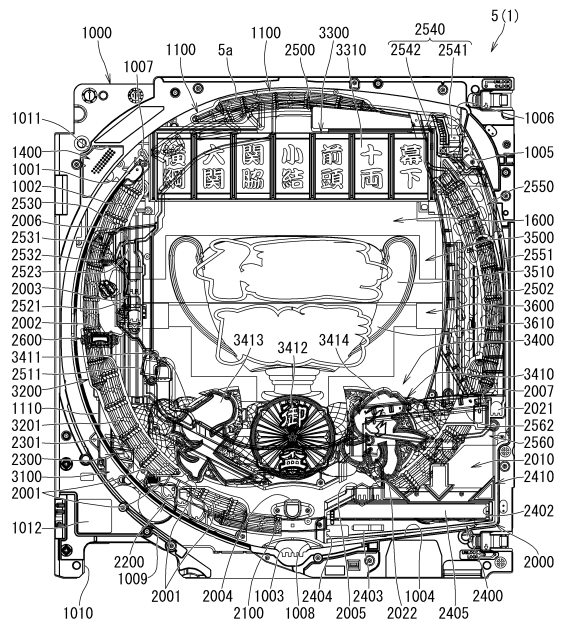


10

【図 1 5 7】



【図 1 5 8】



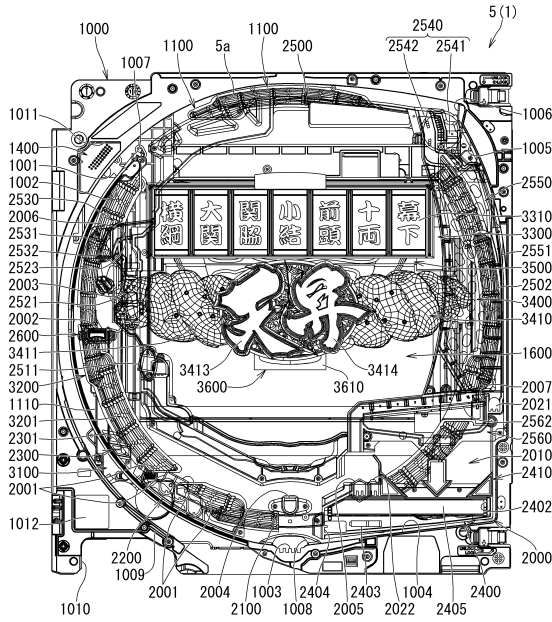
20

30

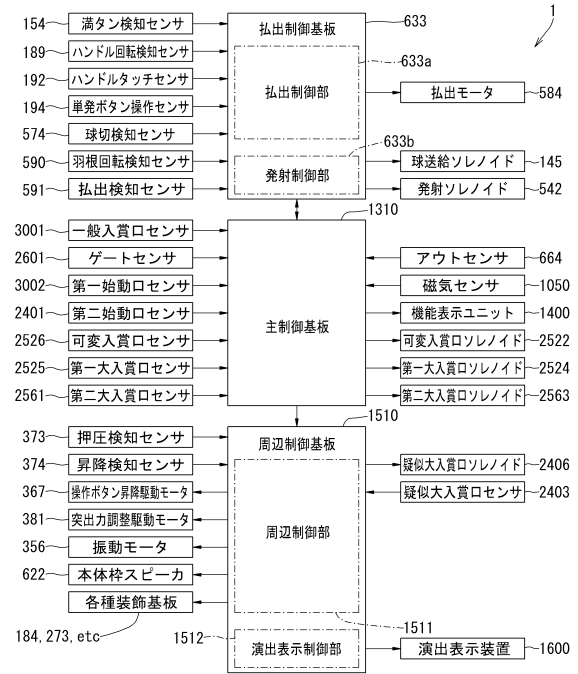
40

50

【図159】



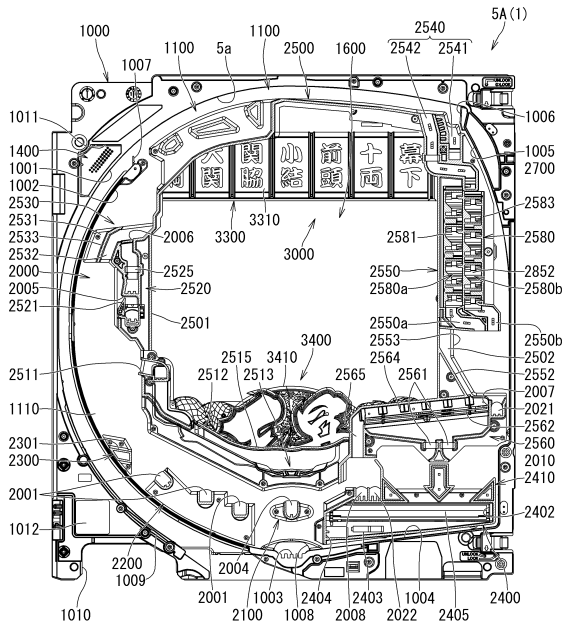
【図160】



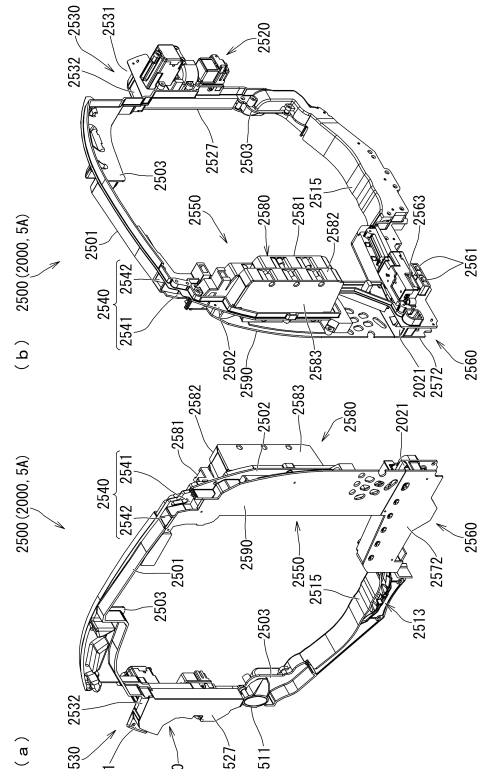
10

20

【図161】



【図162】

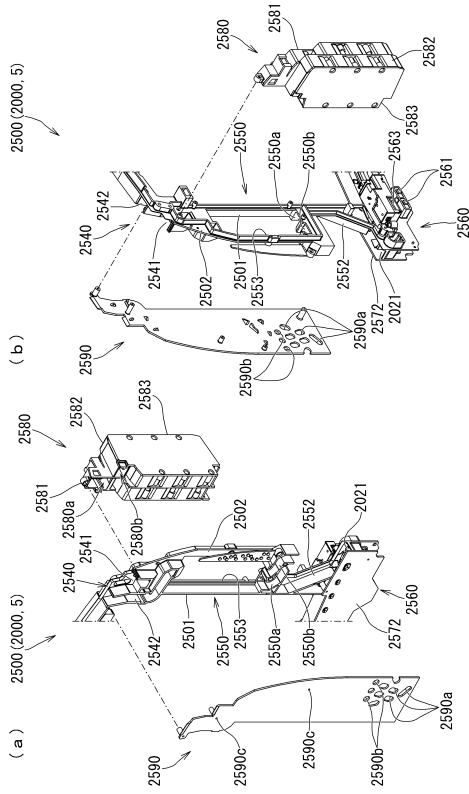


30

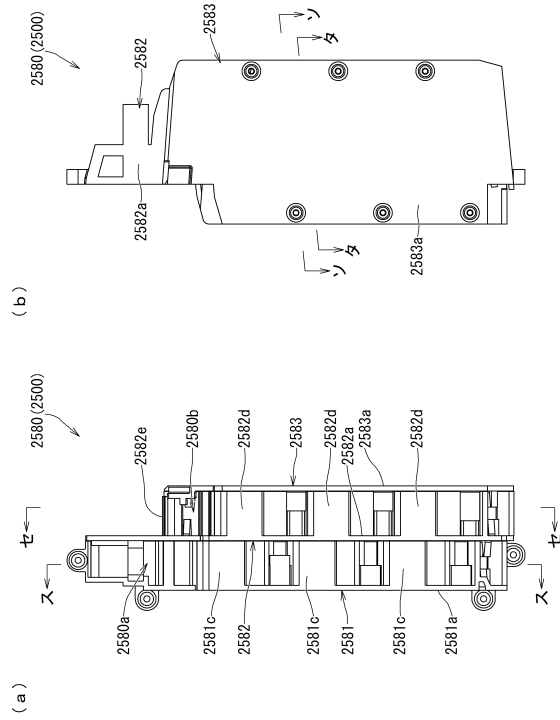
40

50

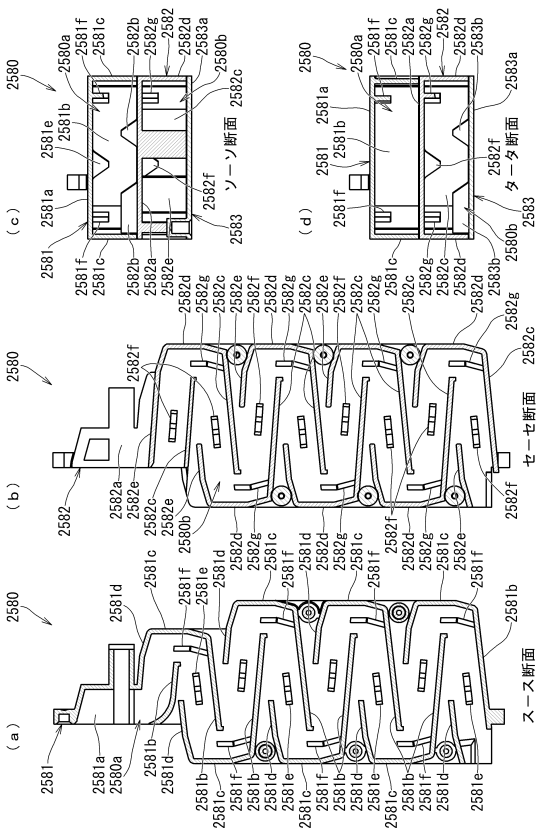
【 163 】



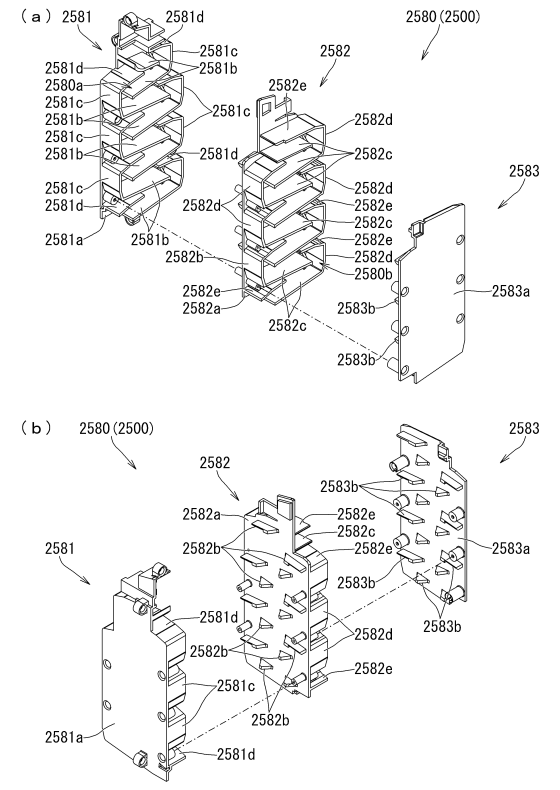
【 164 】



【 165 】



【 166 】



10

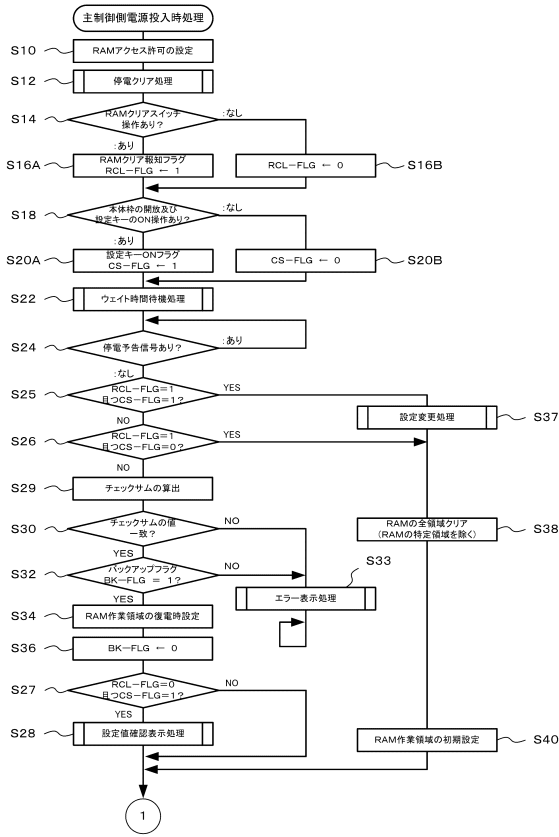
20

30

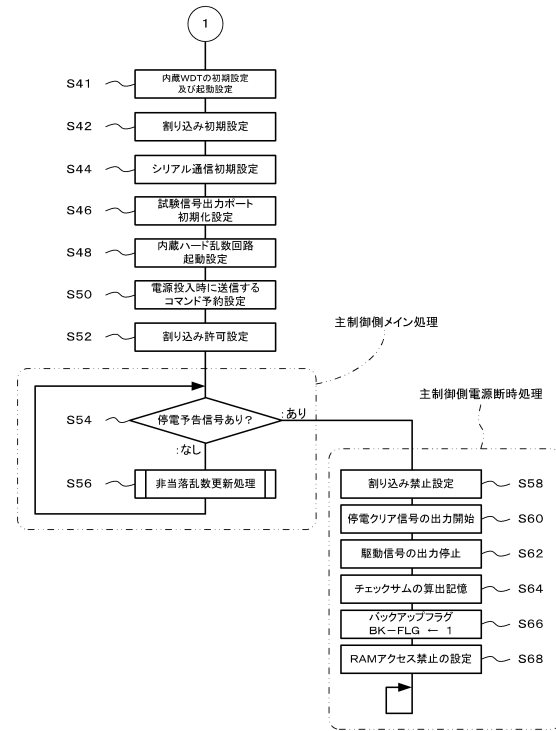
40

50

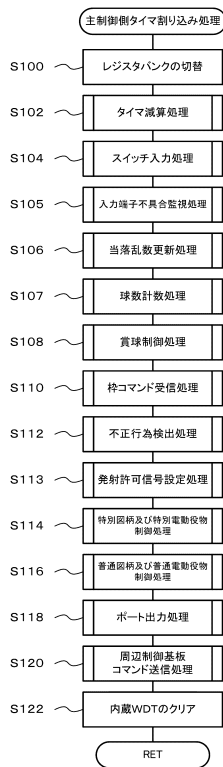
【図167】



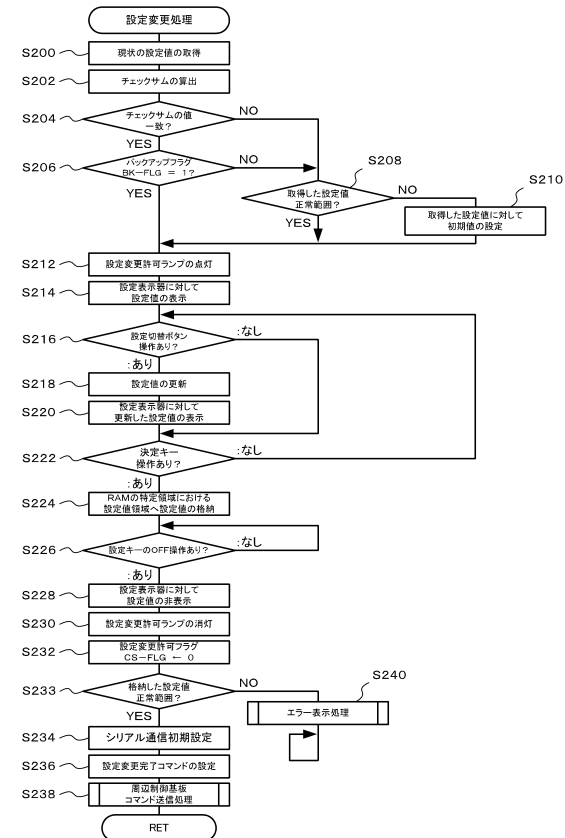
【図168】



【図169】



【図170】



10

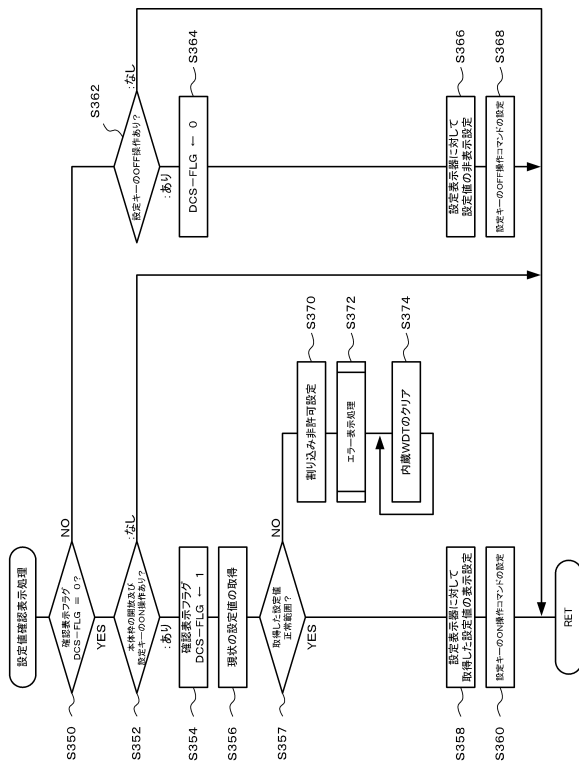
20

30

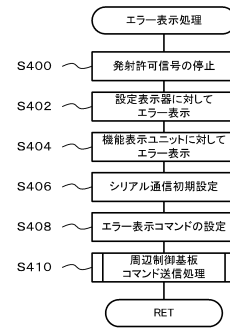
40

50

【図 171】



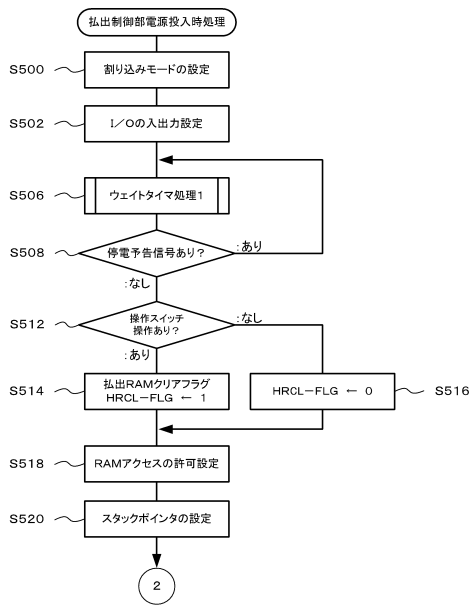
【図 172】



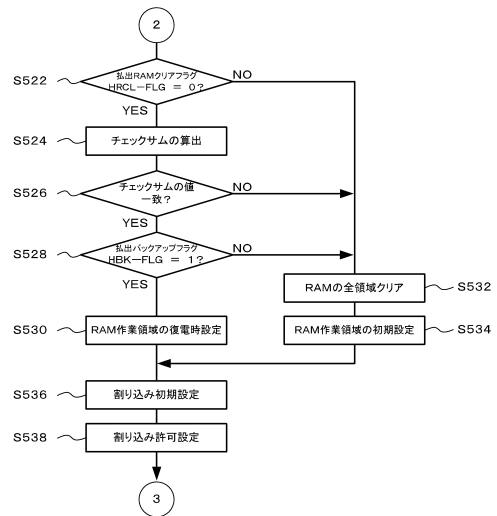
10

20

【図 173】



【図 174】

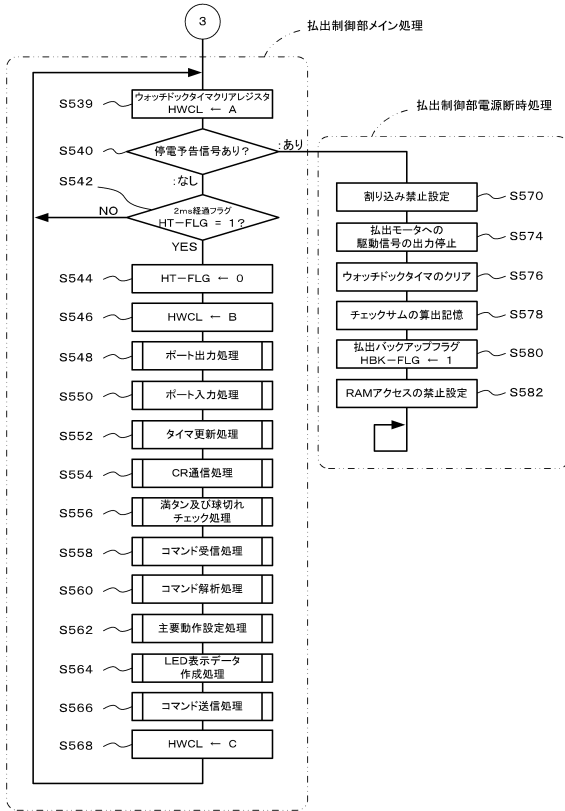


30

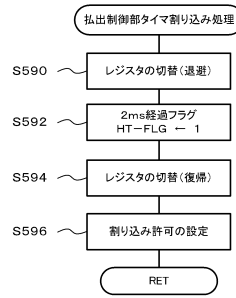
40

50

【図 175】



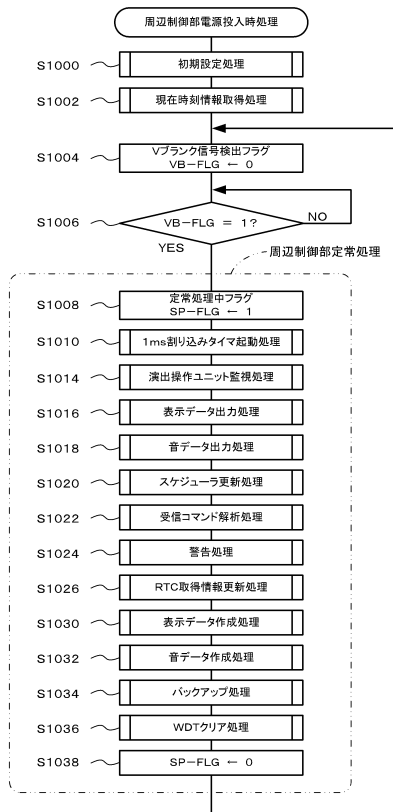
【図 176】



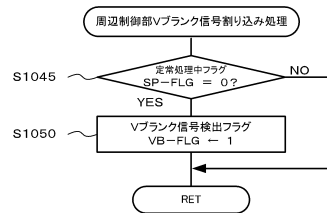
10

20

【図 177】



【図 178】

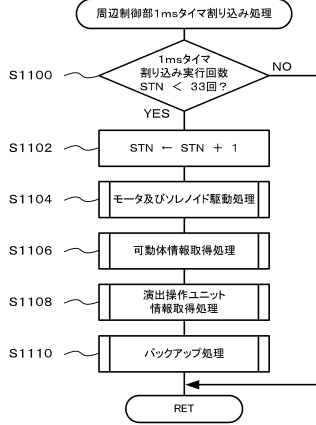


30

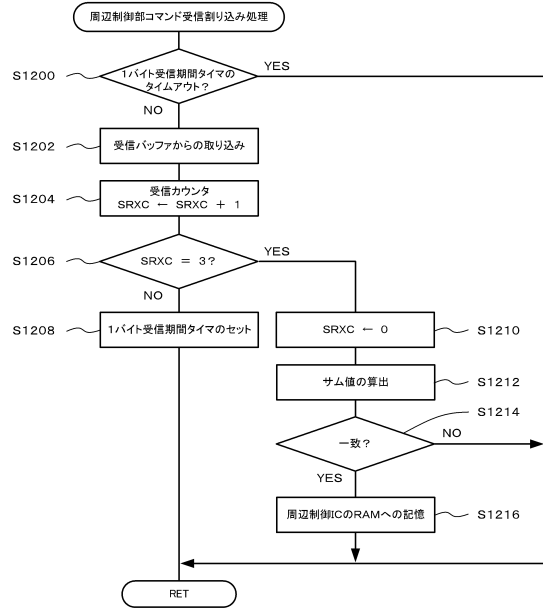
40

50

【 図 1 7 9 】



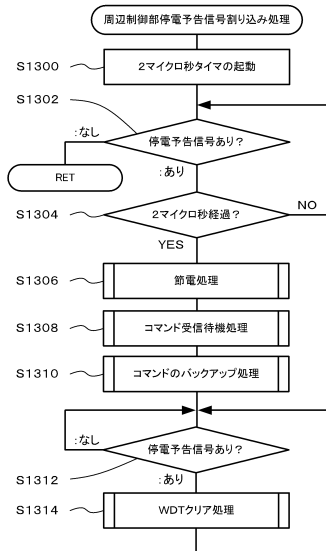
【 図 1 8 0 】



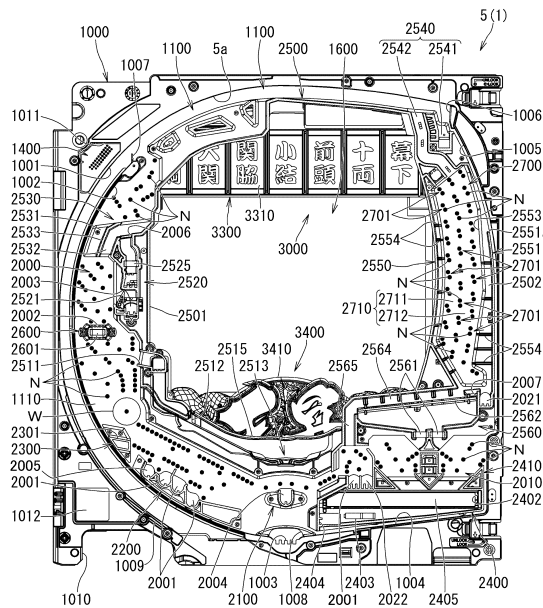
10

20

【 図 1 8 1 】



【 図 1 8 2 】

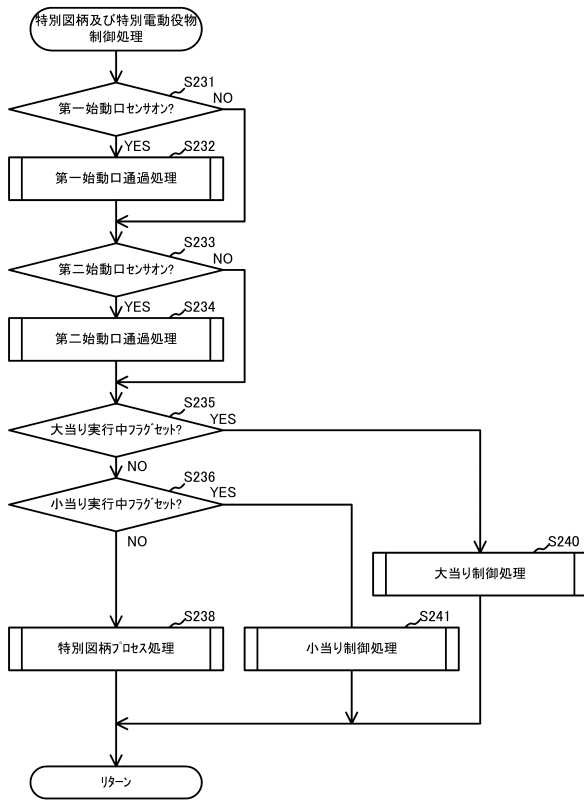


30

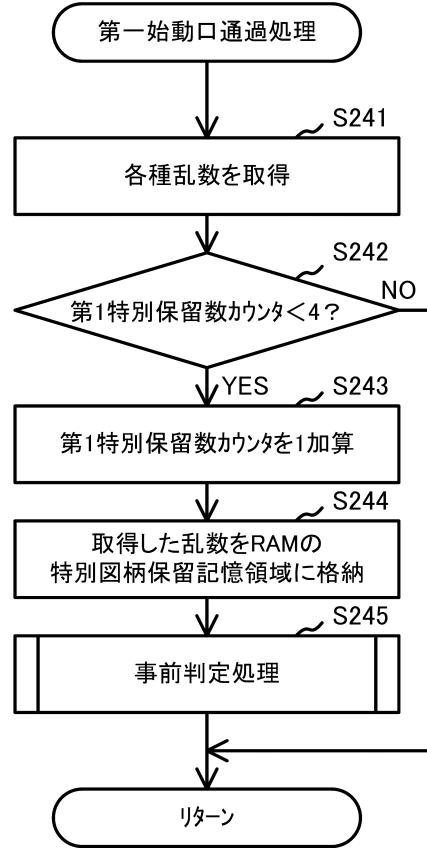
40

50

【図183】



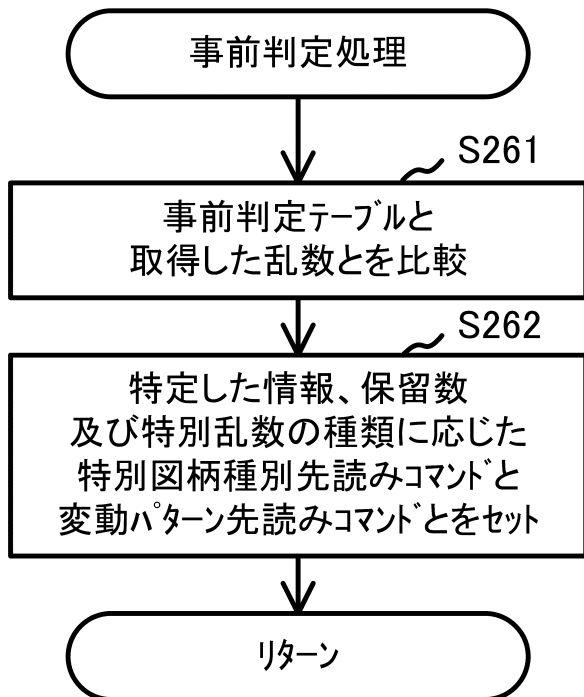
【図184】



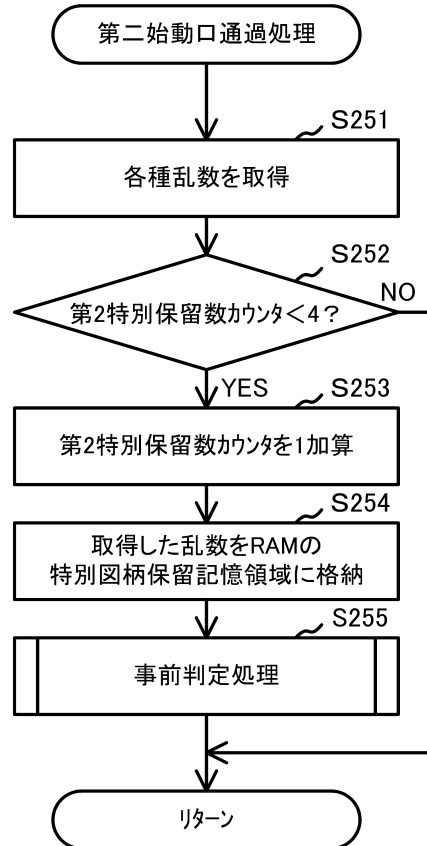
10

20

【図185】



【図186】

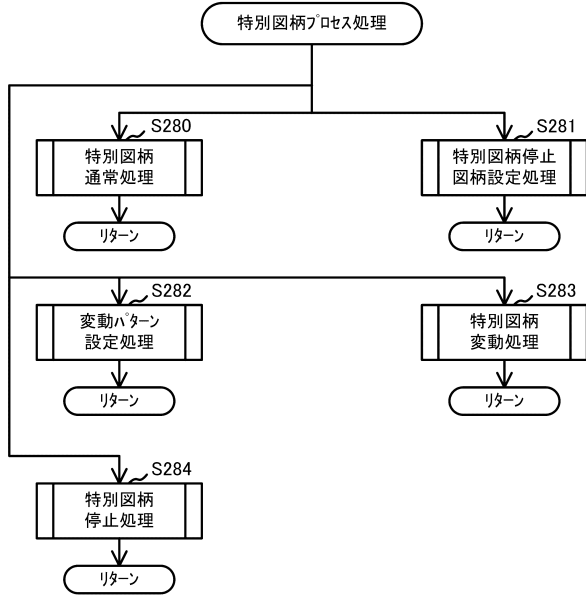


30

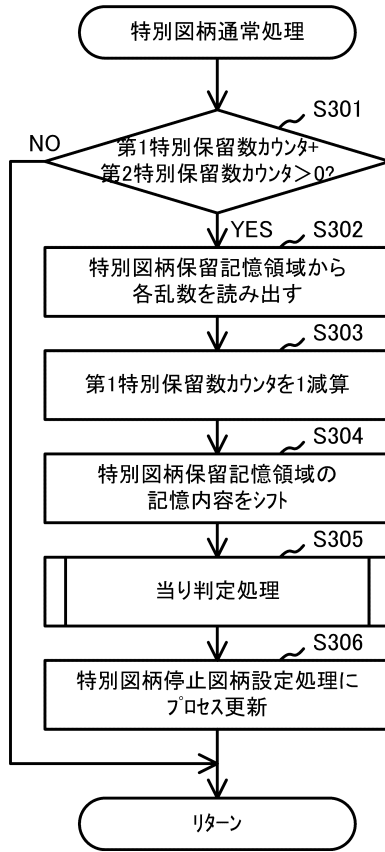
40

50

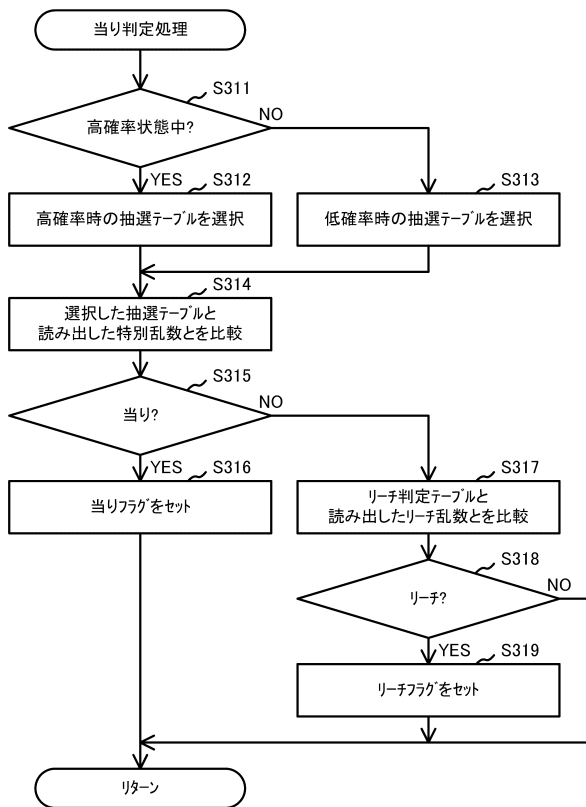
【図187】



【図188】



【図189】



【図190】

(A) 低確率時の抽選テーブル・第一特別乱数、第二特別乱数

		設定1	設定2	設定3	設定4	設定5	設定6
第一特別乱数	大当り確率	1/319	1/309	1/299	1/289	1/279	1/269
	即時短当り確率	1/319	1/319	1/319	1/319	1/319	1/319
	小当り確率	0	0	0	0	0	0
第二特別乱数	大当り確率	1/319	1/309	1/299	1/289	1/279	1/269
	即時短当り確率	0	0	0	0	0	0
	小当り確率	144/319	144/319	144/319	144/319	144/319	144/319

(B) 高確率時の抽選テーブル・第一特別乱数、第二特別乱数

		設定1	設定2	設定3	設定4	設定5	設定6
第一特別乱数	大当り確率	10/319	10/309	10/299	10/289	10/279	10/269
	即時短当り確率	1/319	1/319	1/319	1/319	1/319	1/319
	小当り確率	0	0	0	0	0	0
第二特別乱数	大当り確率	10/319	10/309	10/299	10/289	10/279	10/269
	即時短当り確率	0	0	0	0	0	0
	小当り確率	144/319	144/319	144/319	144/319	144/319	144/319

(C) 大当り時の図柄決定テーブル・図柄乱数

	10R大当りA	5R大当りB	10R大当りC	10R大当りD
	10R→次回大当りまで 高確率時短状態	5R→次回大当りまで 高確率非時短状態	10R→100回の 低確率時短状態A	10R→599回の 低確率時短状態A
第一図柄乱数	○	○	○	○
第二図柄乱数	○	×	○	×

(D) 即時短当り時の図柄決定テーブル・図柄乱数

	即時短当りA	即時短当りB	即時短当りC
	Rなしで100回の 低確率時短状態C	Rなしで40回の 低確率時短状態C	Rなしで20回の 低確率時短状態C
第一図柄乱数	○	○	○
第二図柄乱数	×	×	×

(E) 小当り時の図柄決定テーブル・図柄乱数

	小当り
	1R(第一入賞口)
第一図柄乱数	×
第二図柄乱数	○

10

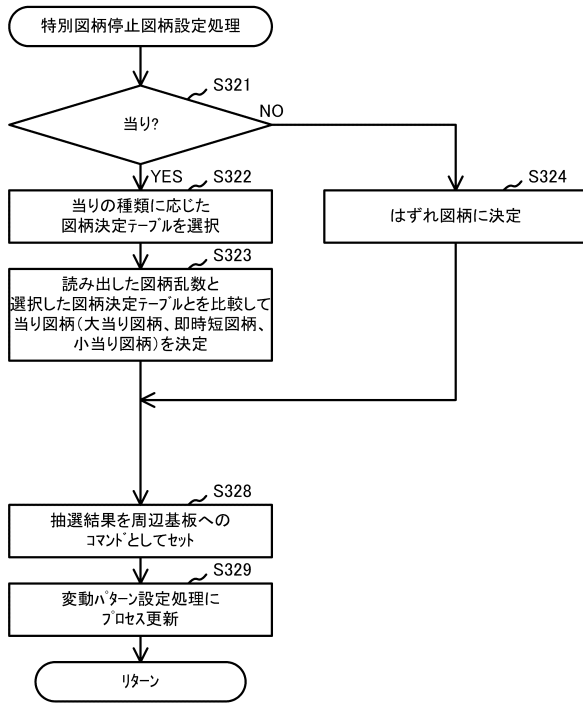
20

30

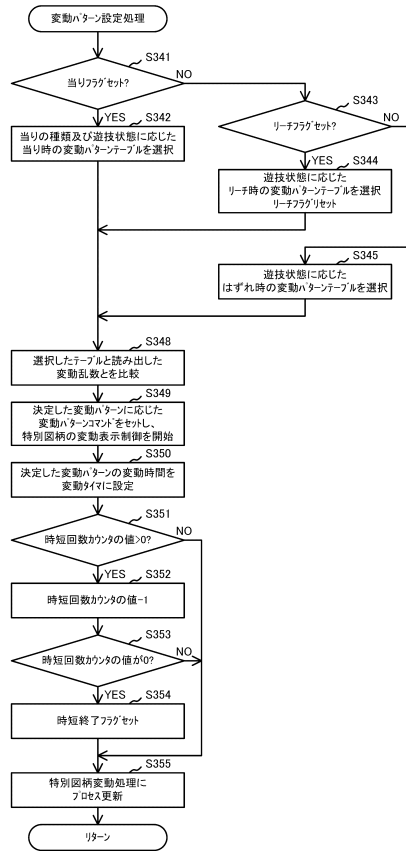
40

50

【図191】



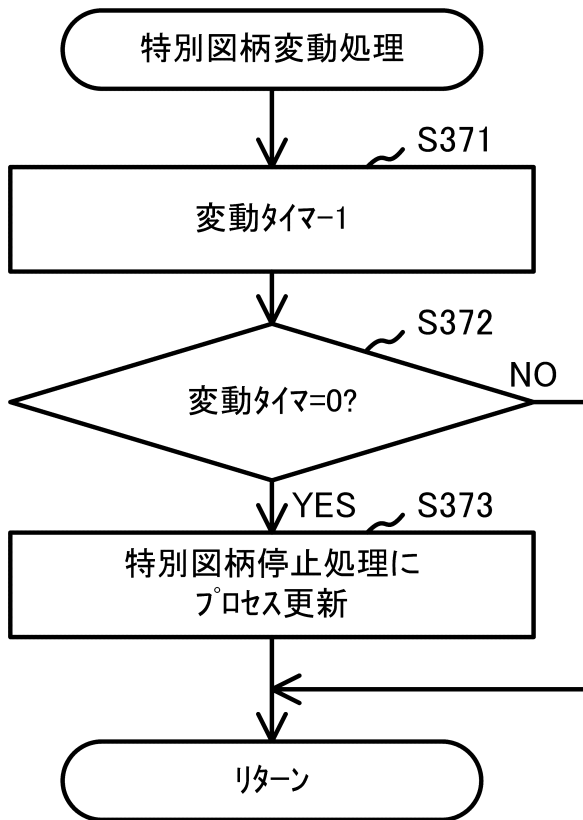
【図192】



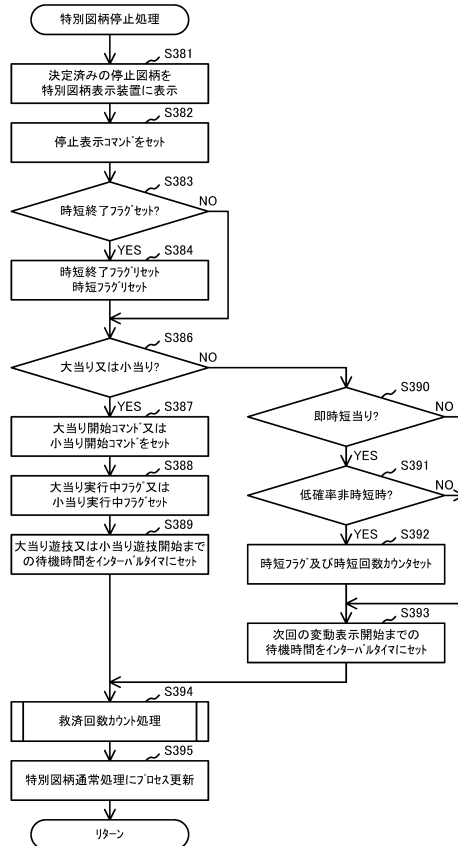
10

20

【図193】



【図194】

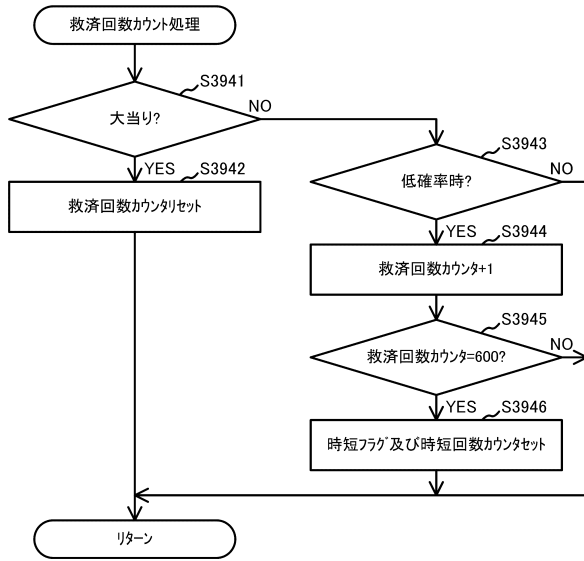


30

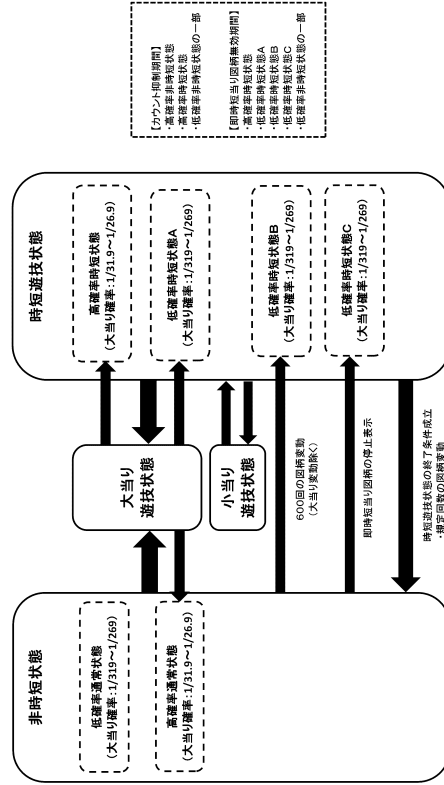
40

50

【図 195】



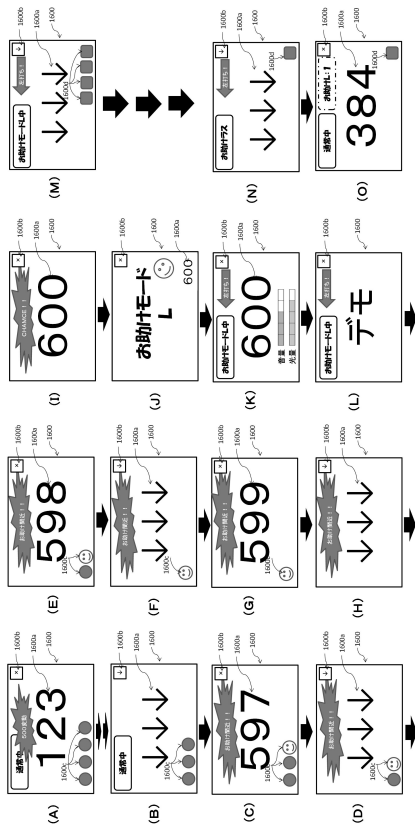
【図 196】



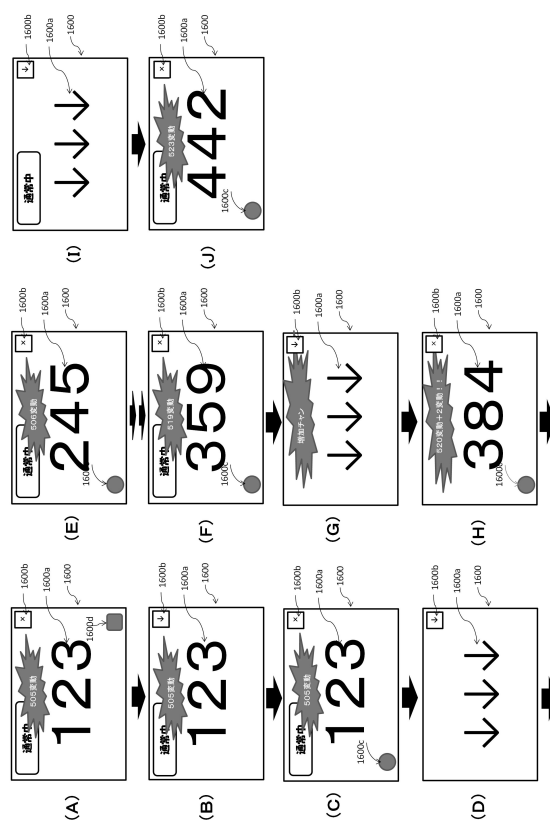
10

20

【図 197】



【図 198】

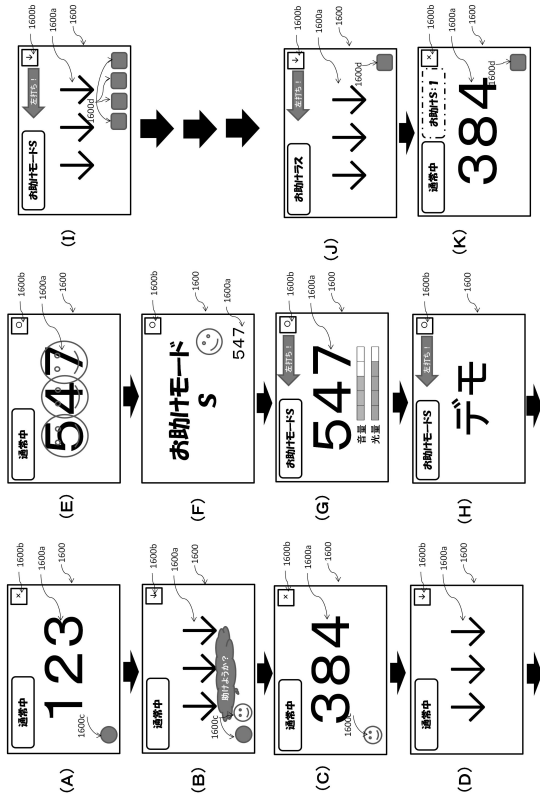


30

40

50

【図 199】



【図 201】

※即時発出/回線無効期間

通信状態		低容量非即時状態									
即時発出/回線無効期間		即時発出/回線無効期間A		即時発出/回線無効期間B		即時発出/回線無効期間C		即時発出/回線無効期間D		即時発出/回線無効期間E	
A	B	C	D	E	F	G	H	I	J	...	J
出力可	出力可	出力可	出力不可	出力不可	出力可	出力可	出力可	出力不可	出力不可	出力不可	出力可
通信発出					ピンチ発出2 (終了時にカウント発生有り)	通常発出					ピンチ発出2 (終了時にカウント発生有り)
通信が発出されない状態有り、且し、TGまでである。											

【図 200】

※カウント制御期間

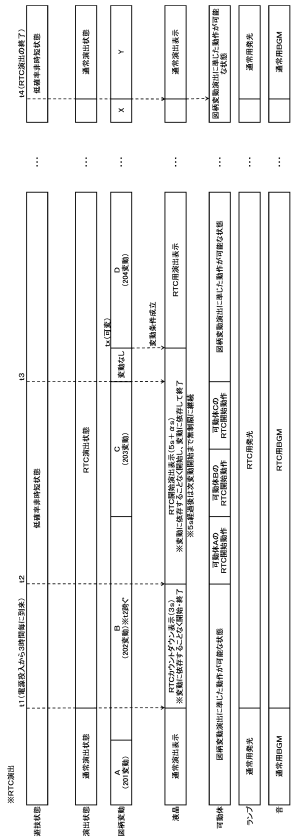
通信状態		低容量非即時状態									
カウント有効期間		カウント制御期間A		カウント有効期間		カウント制御期間B		カウント有効期間		カウント制御期間C	
A	B	C	D	E	F	G	H	I	J	...	J
出力可	出力可	出力可	出力不可	出力不可	出力可	出力可	出力可	出力不可	出力不可	出力不可	出力可
通信発出					ピンチ発出1 (終了時にカウント発生有り)	通常発出					ピンチ発出1 (終了時にカウント発生有り)
通信が発出されない状態有り、且し、TGまでである。											

【図 202】

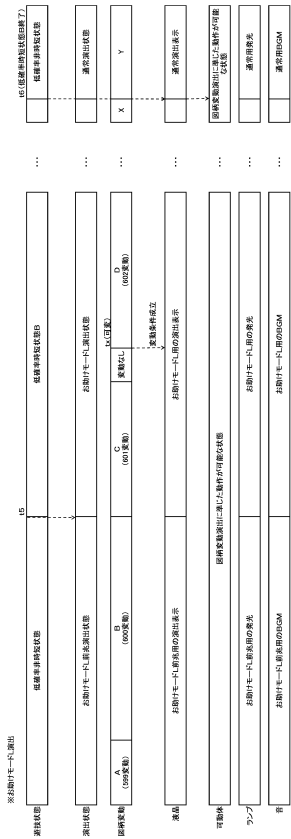
※カウント制御期間&即時発出/回線無効期間

通信状態		通常通信状態									
カウント有効期間		カウント制御期間A		カウント有効期間		カウント制御期間B		カウント有効期間		カウント制御期間C	
A	B	C	D	E	F	G	H	I	J	...	J
出力可	出力可	出力可	出力不可	出力不可	出力可	出力可	出力可	出力不可	出力不可	出力不可	出力可
通信発出					ピンチ発出2 (終了時にカウント発生有り)	通常発出					ピンチ発出2 (終了時にカウント発生有り)
通信が発出されない状態有り、且し、TGまでである。											

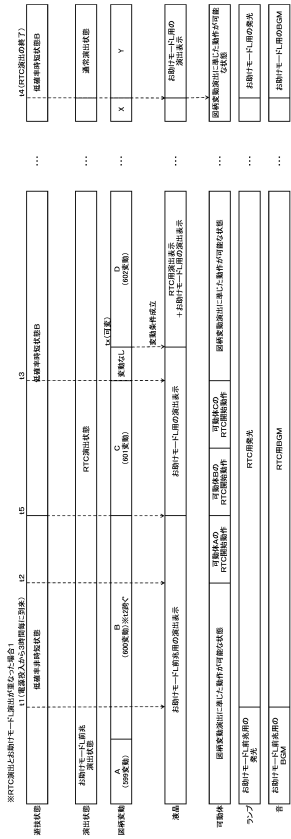
【 図 2 0 3 】



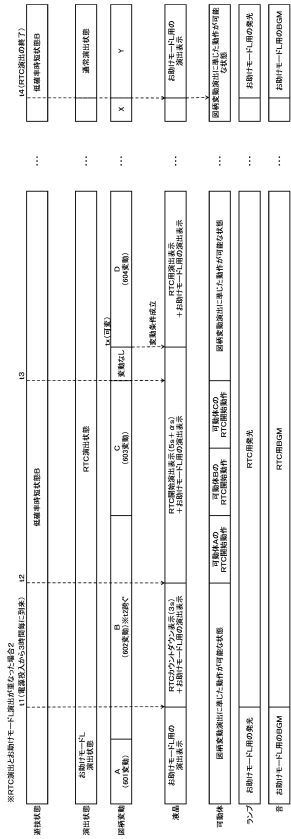
【 図 2 0 4 】



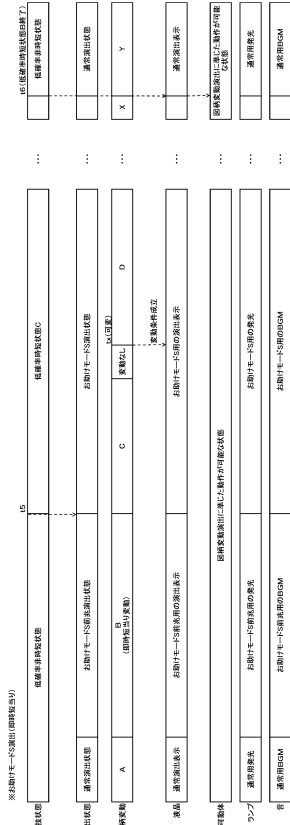
【 図 2 0 5 】



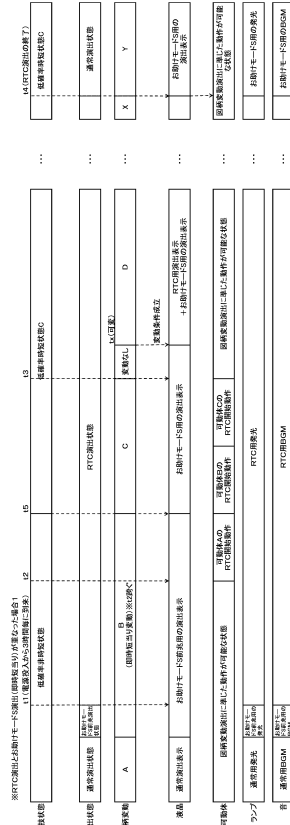
【 図 2 0 6 】



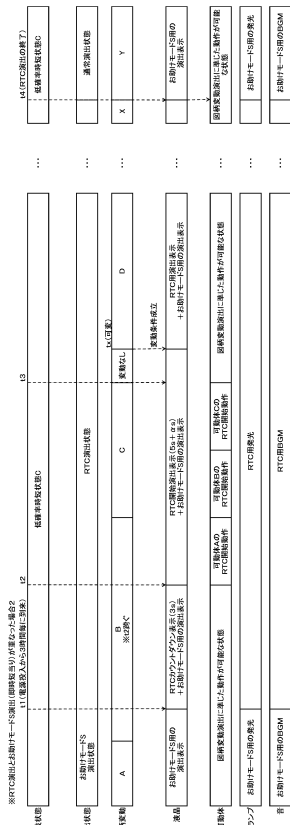
【図 207】



【図 208】



【図 209】



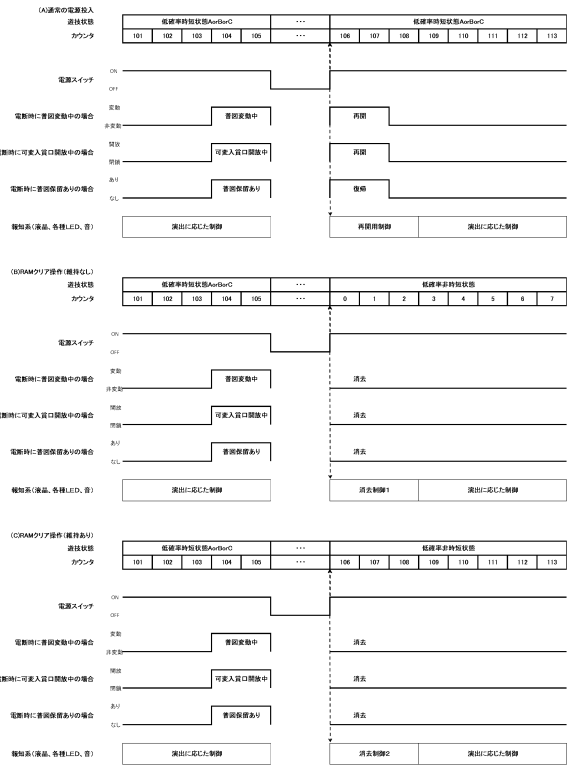
【図 210】



【図 2 1 1】



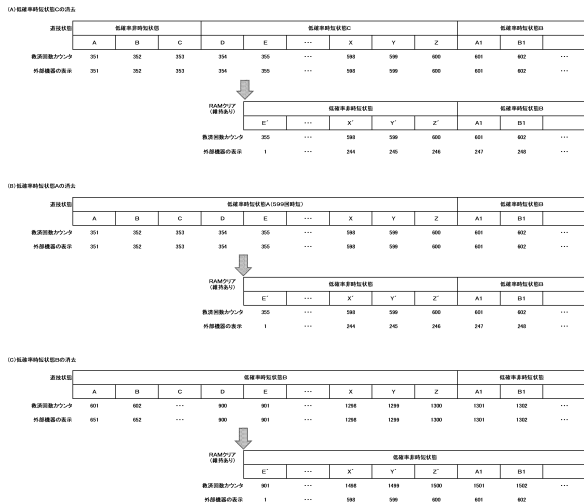
【図 2 1 2】



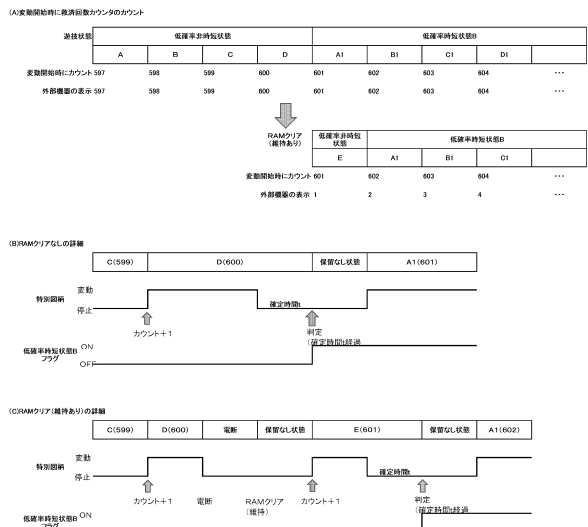
10

20

【図 2 1 3】



【図 2 1 4】



30

40

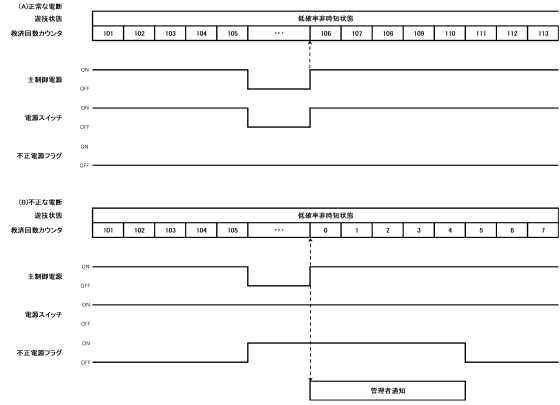
50

【図 2 1 5】

RAMクリア条件一覧

条件	状態	不具合	原因	対策	修理	修理	修理	修理
電源投入時に電源ボタンがON	クリア	電源	電源	電源	電源	電源	電源	電源
電源投入時に電源ボタンがOFF	クリア	電源	電源	電源	電源	電源	電源	電源
電源投入時に電源ボタンがON	クリア	電源	電源	電源	電源	電源	電源	電源
電源投入時に電源ボタンがOFF	クリア	電源	電源	電源	電源	電源	電源	電源
電源投入時に電源ボタンがON	クリア	電源	電源	電源	電源	電源	電源	電源
電源投入時に電源ボタンがOFF	クリア	電源	電源	電源	電源	電源	電源	電源

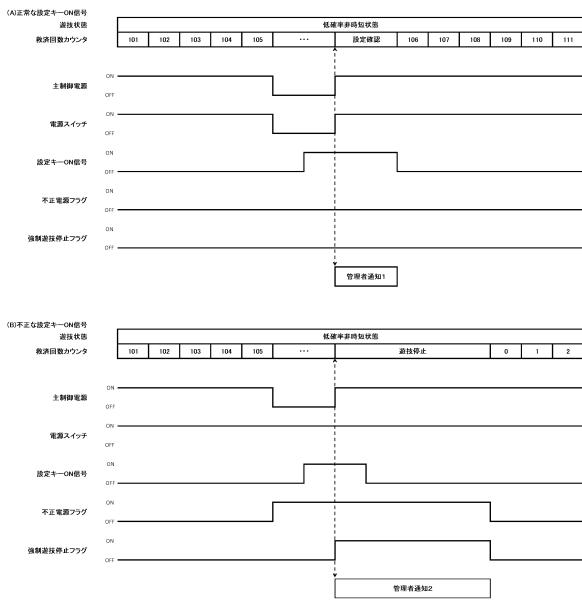
【図 2 1 6】



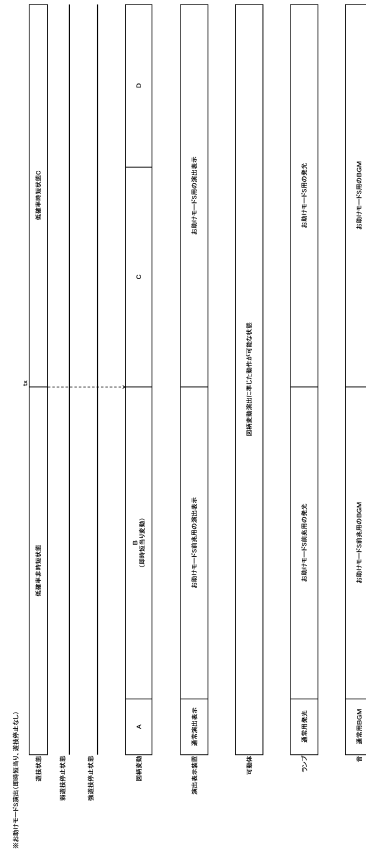
10

20

【図 2 1 7】



【図 2 1 8】

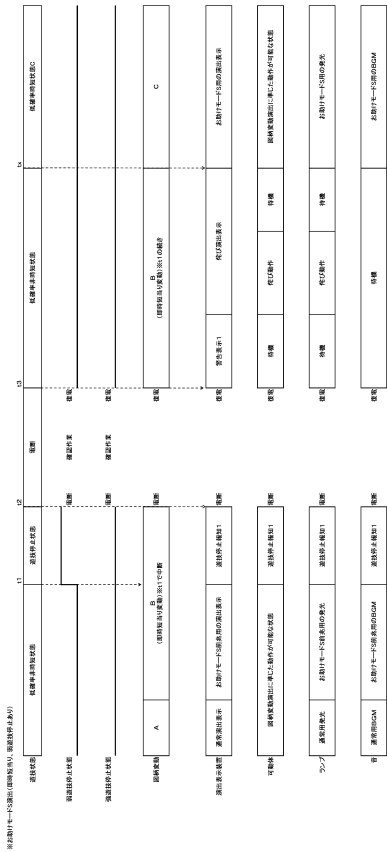


30

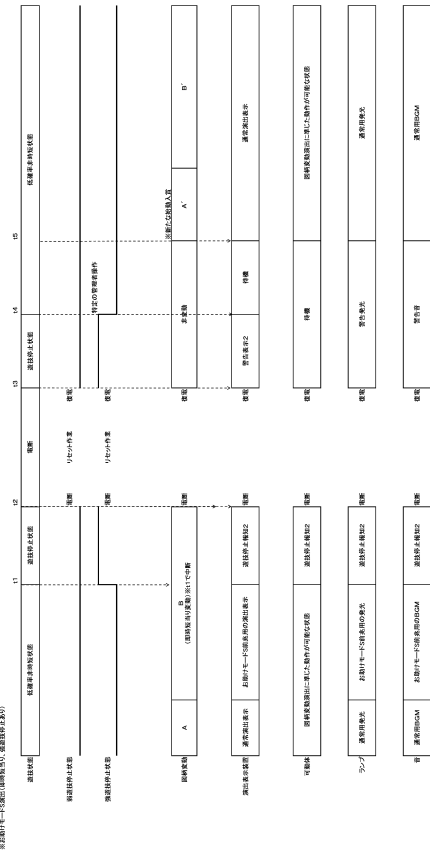
40

50

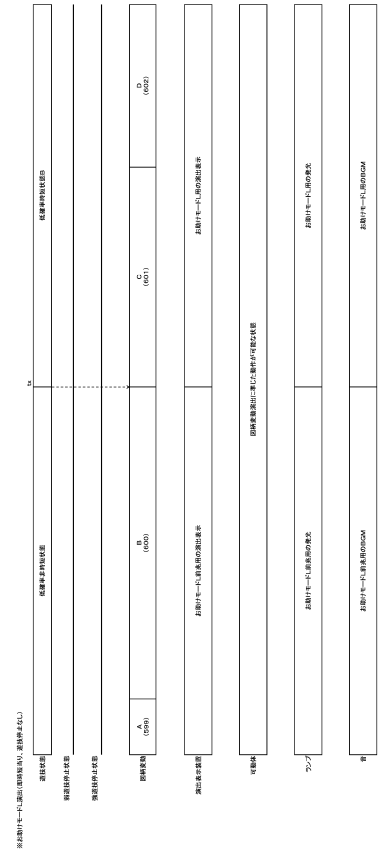
【図 2 1 9】



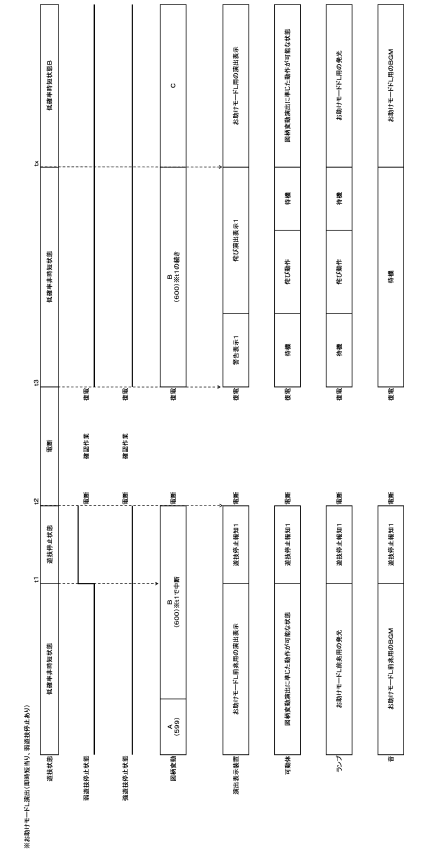
【図 2 2 0】



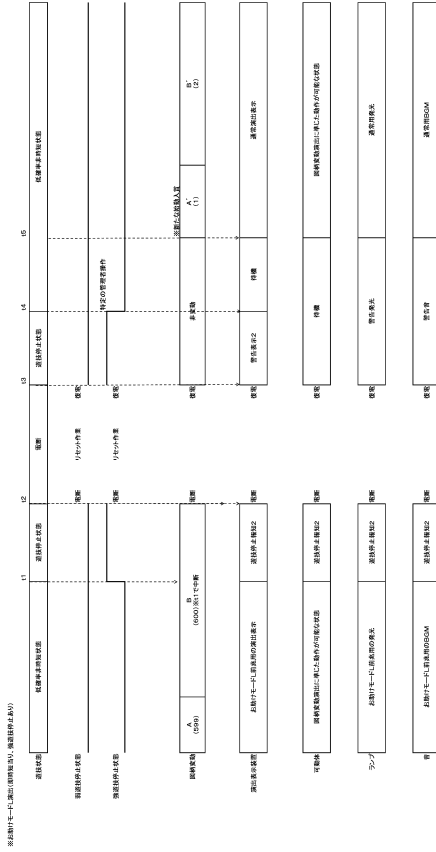
【図 2 2 1】



【図 2 2 2】



【図 2 2 3】



【図 2 2 4】

(A) 低確率時の抽選テーブル: 第一特別乱数、第二特別乱数

第一特別乱数	第二特別乱数	設定1	設定2	設定3	設定4	設定5	設定6
		大当り確率	1/319	1/309	1/299	1/289	1/279
即時短当り確率		1/319	1/319	1/319	1/319	1/319	1/319
小当り確率		0	0	0	0	0	0
大当り確率		1/319	1/309	1/299	1/289	1/279	1/269
即時短当り確率		1/319	1/319	1/319	1/319	1/319	1/319
小当り確率		144/319	144/319	144/319	144/319	144/319	144/319

(B) 高確率時の抽選テーブル: 第一特別乱数、第二特別乱数

第一特別乱数	第二特別乱数	設定1	設定2	設定3	設定4	設定5	設定6
		大当り確率	10/319	10/309	10/299	10/289	10/279
即時短当り確率		1/319	1/319	1/319	1/319	1/319	1/319
小当り確率		0	0	0	0	0	0
大当り確率		10/319	10/309	10/299	10/289	10/279	10/269
即時短当り確率		1/319	1/319	1/319	1/319	1/319	1/319
小当り確率		144/319	144/319	144/319	144/319	144/319	144/319

(C) 大当り時の図柄決定テーブル: 図柄乱数

	10R大当りA	5R大当りB	10R大当りC	10R大当りD
10R→次回大当りまで高確率時短状態		5R→次回大当りまで高確率時短状態	10R→100回の低確率時短状態A	10R→599回の低確率時短状態A
第一図柄乱数	○	○	○	○
第二図柄乱数	○	x	○	x

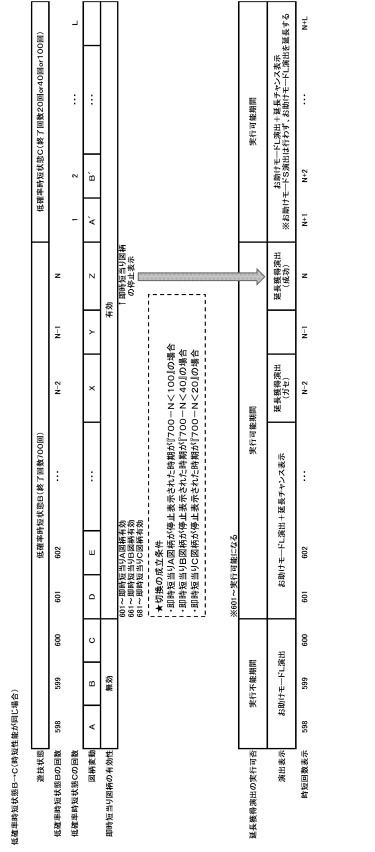
(D) 即時短当り時の図柄決定テーブル: 図柄乱数

	即時短当りA	即時短当りB	即時短当りC
Rなして100回の低確率時短状態C		Rなして40回の低確率時短状態C	Rなして20回の低確率時短状態C
第一図柄乱数	○	○	○
第二図柄乱数	○	○	○

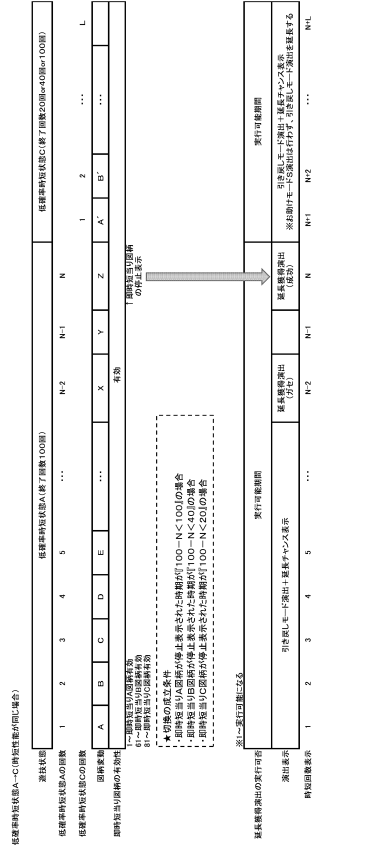
(E) 小当り時の図柄決定テーブル: 図柄乱数

	小当り
1R (第一入賞口)	○
第一図柄乱数	○
第二図柄乱数	○

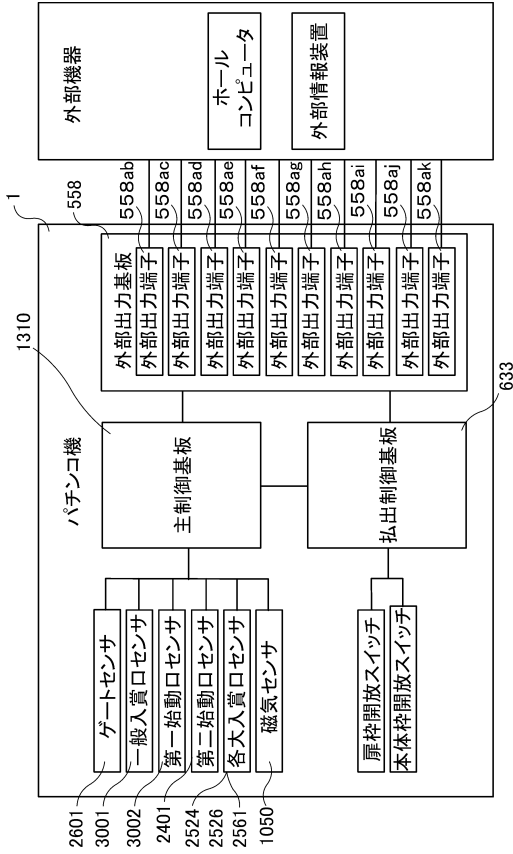
【図 2 2 5】



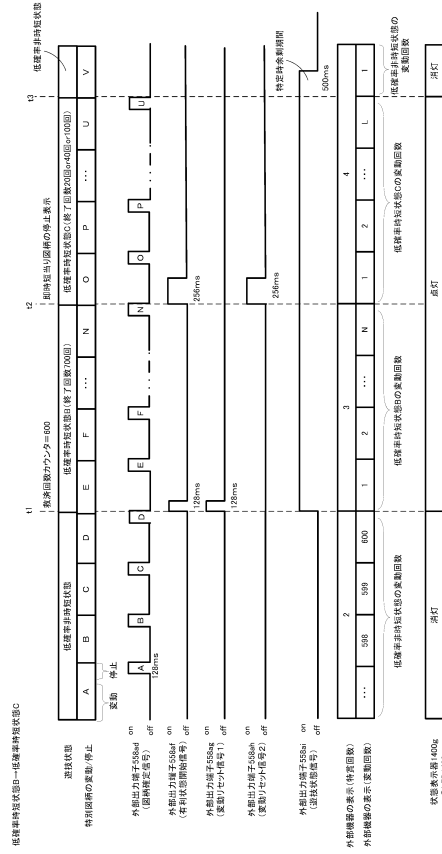
【図 2 2 6】



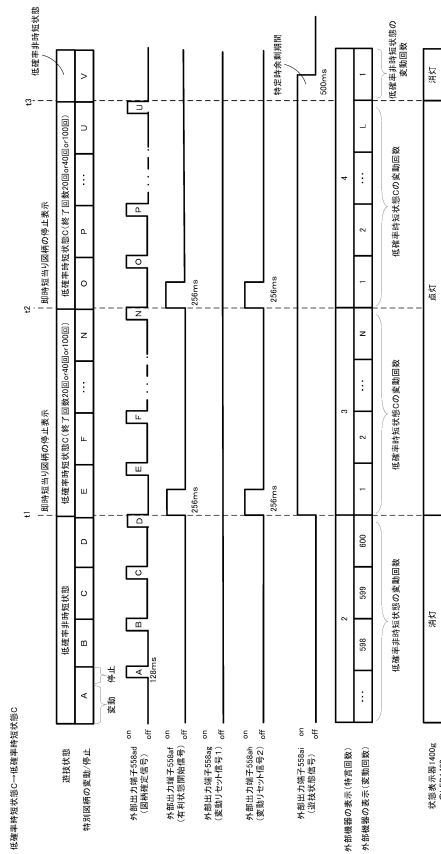
【図 2 2 7】



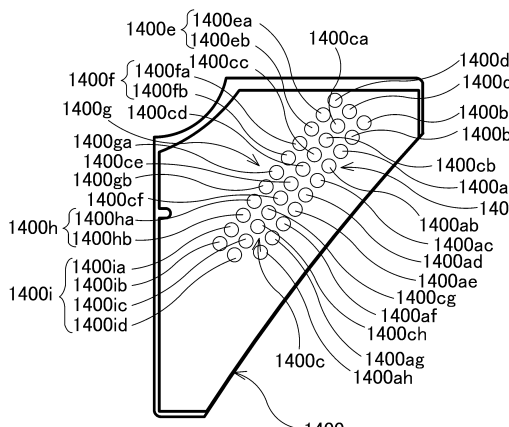
【図 2 2 8】



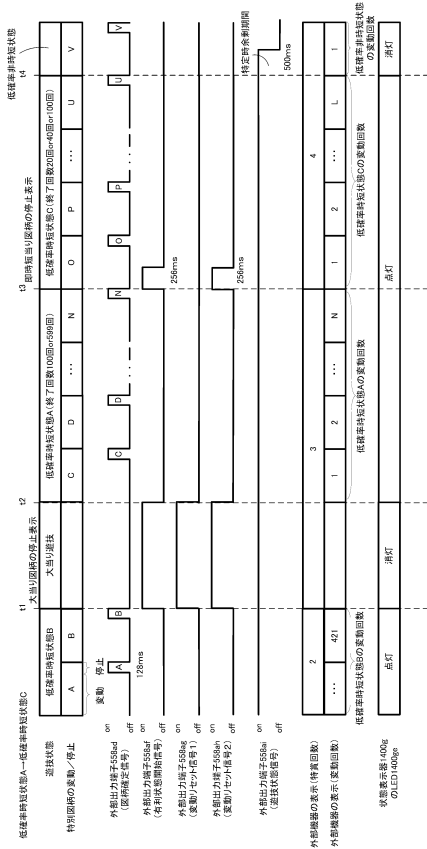
【図 2 2 9】



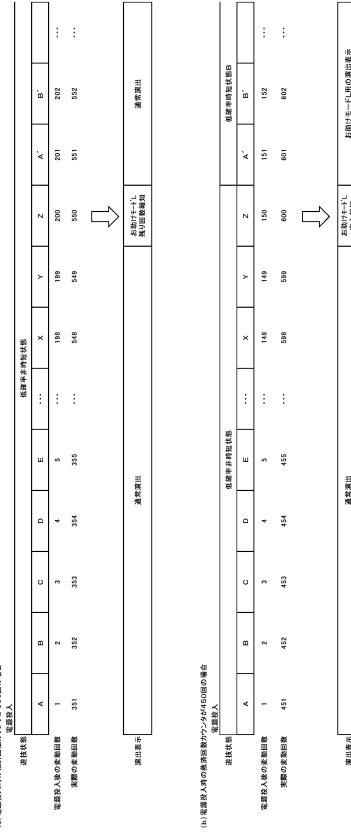
【図 2 3 0】



【図 2 3 1】



【図 2 3 2】



【図 2 3 3】

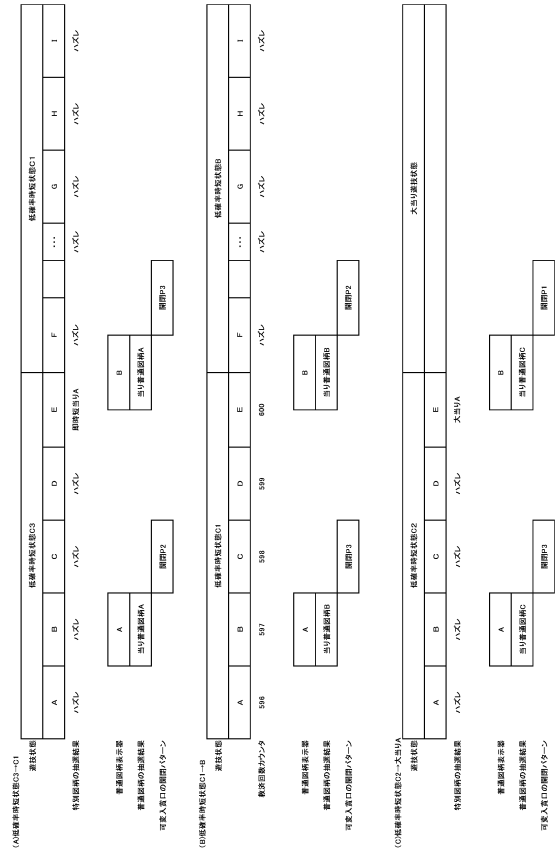
(A) 停止当り時の動作決定テーブル-普通運転時の動作決定

	当り普通運転A	当り普通運転B	当り普通運転C
低速非待機状態	閉閉P1	閉閉P1	閉閉P1
高速非待機状態	閉閉P2	閉閉P2	閉閉P2
低速非待機状態A	閉閉P2	閉閉P2	閉閉P2
低速非待機状態B	閉閉P2	閉閉P2	閉閉P2
低速非待機状態C1	閉閉P3	閉閉P3	閉閉P3
低速非待機状態C2	閉閉P2	閉閉P3	閉閉P3
低速非待機状態C3	閉閉P2	閉閉P2	閉閉P3

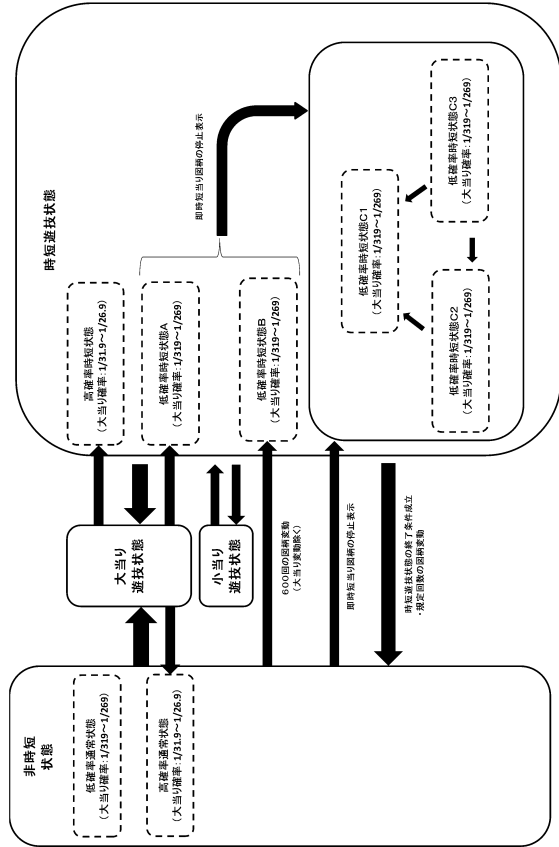
(B) 閉閉P1-P3一覧

閉閉P1	可変入口第1区開放 1回あたり90s開放
閉閉P2	可変入口第2区開放 1回あたり14s開放
閉閉P3	可変入口第3区開放 1回あたり15s開放

【図 2 3 4】



【図 2 3 5】



【図 2 3 7】

(A) 非時短状態における即時短当り時の図柄決定テーブル: 図柄乱数

	即時短当りA	即時短当りB	即時短当りC
	Rなしで100回の低確率時短状態C	Rなしで40回の低確率時短状態C	Rなしで20回の低確率時短状態C
第一図柄乱数	-	-	100
第二図柄乱数	-	-	100

(B) 時短状態における即時短当り時の図柄決定テーブル: 図柄乱数

	即時短当りA	即時短当りB	即時短当りC
	Rなしで100回の低確率時短状態C	Rなしで40回の低確率時短状態C	Rなしで20回の低確率時短状態C
第一図柄乱数	30	70	-
第二図柄乱数	60	40	-

【図 2 3 6】

(A) 低確率時の抽選テーブル: 第一特別乱数, 第二特別乱数

	設定1	設定2	設定3	設定4	設定5	設定6	
第一特別乱数	大当り確率	1/319	1/309	1/299	1/289	1/279	1/269
	即時短当り確率	1/319	1/319	1/319	1/319	1/319	1/319
	小当り確率	0	0	0	0	0	0
第二特別乱数	大当り確率	1/319	1/309	1/299	1/289	1/279	1/269
	即時短当り確率	10/319	10/319	10/319	10/319	10/319	10/319
	小当り確率	144/319	144/319	144/319	144/319	144/319	144/319

(B) 高確率時の抽選テーブル: 第一特別乱数, 第二特別乱数

	設定1	設定2	設定3	設定4	設定5	設定6	
第一特別乱数	大当り確率	10/319	10/309	10/299	10/289	10/279	10/269
	即時短当り確率	1/319	1/319	1/319	1/319	1/319	1/319
	小当り確率	0	0	0	0	0	0
第二特別乱数	大当り確率	10/319	10/309	10/299	10/289	10/279	10/269
	即時短当り確率	10/319	10/319	10/319	10/319	10/319	10/319
	小当り確率	144/319	144/319	144/319	144/319	144/319	144/319

(C) 大当り時の図柄決定テーブル: 図柄乱数

	大当りA	大当りB	大当りC	大当りD
	10R→次回大当りまで高確率時短状態	5R→次回大当りまで高確率非時短状態	10R→100回の低確率時短状態A	10R→599回の低確率時短状態A
第一図柄乱数	○	○	○	○
第二図柄乱数	○	×	○	×

(D) 即時短当り時の図柄決定テーブル: 図柄乱数

	即時短当りA	即時短当りB	即時短当りC
	Rなしで100回の低確率時短状態C1	Rなしで40回の低確率時短状態C2	Rなしで20回の低確率時短状態C3
第一図柄乱数	10	20	70
第二図柄乱数	60	30	10

(E) 小当り時の図柄決定テーブル: 図柄乱数

	小当り
	1R (第一入賞口)
第一図柄乱数	×
第二図柄乱数	○

【図 2 3 8】

(A) 低確率時の抽選テーブル: 第一特別乱数, 第二特別乱数

	設定1	設定2	設定3	設定4	設定5	設定6	
第一特別乱数	大当り確率	1/319	1/309	1/299	1/289	1/279	1/269
	即時短当り確率	1/319	1/319	1/319	1/319	1/319	1/319
	特定即時短当り確率	10/319	10/319	10/319	10/319	10/319	10/319
	小当り確率	-	-	-	-	-	-
第二特別乱数	大当り確率	1/319	1/309	1/299	1/289	1/279	1/269
	特定即時短当り確率	-	-	-	-	-	-
	即時短当り確率	1/319	1/309	1/299	1/289	1/279	1/269
	小当り確率	144/319	144/319	144/319	144/319	144/319	144/319

(B) 高確率時の抽選テーブル: 第一特別乱数, 第二特別乱数

	設定1	設定2	設定3	設定4	設定5	設定6	
第一特別乱数	大当り確率	10/319	10/309	10/299	10/289	10/279	10/269
	即時短当り確率	1/319	1/319	1/319	1/319	1/319	1/319
	特定即時短当り確率	10/319	10/319	10/319	10/319	10/319	10/319
	小当り確率	-	-	-	-	-	-
第二特別乱数	大当り確率	10/319	10/309	10/299	10/289	10/279	10/269
	特定即時短当り確率	-	-	-	-	-	-
	即時短当り確率	-	-	-	-	-	-
	小当り確率	144/319	144/319	144/319	144/319	144/319	144/319

(C) 非時短状態における大当り時の図柄決定テーブル: 図柄乱数

	大当りA	大当りB	大当りC	大当りD
	10R→次回大当りまで高確率時短状態	5R→次回大当りまで高確率非時短状態	10R→100回の低確率時短状態A	10R→599回の低確率時短状態A
第一図柄乱数	-	-	99	1
第二図柄乱数	-	-	80	20

(D) 時短状態における大当り時の図柄決定テーブル: 図柄乱数

	大当りA	大当りB	大当りC	大当りD
	10R→次回大当りまで高確率時短状態	5R→次回大当りまで高確率非時短状態	10R→100回の低確率時短状態A	10R→599回の低確率時短状態A
第一図柄乱数	25	25	49	1
第二図柄乱数	70	-	-	30

10

20

30

40

50

【 図 2 3 9 】

	当り普通図柄A	当り普通図柄B	当り普通図柄C
	100/200	50/200	50/200
低確率非時短状態	開閉P1	開閉P1	開閉P1
高確率非時短状態	開閉P2	開閉P2	開閉P2
低確率時短状態A	開閉P2	開閉P2	開閉P2
低確率時短状態B	開閉P2	開閉P2	開閉P2
低確率時短状態C1	開閉P3	開閉P3	開閉P3
低確率時短状態C2	開閉P2	開閉P3	開閉P3
低確率時短状態C3	開閉P2	開閉P2	開閉P3
低確率時短状態C4	開閉P4	開閉P4	開閉P4

(C) 非時短状態における即時短当り時の図柄決定テーブル、図柄乱数

	即時短当りA	即時短当りB	即時短当りC
	R2(100回)の 低確率時短状態C1	R2(40回)の 低確率時短状態C2	R2(20回)の 低確率時短状態C3
第一図柄乱数	-	-	100
第二図柄乱数	-	10	90

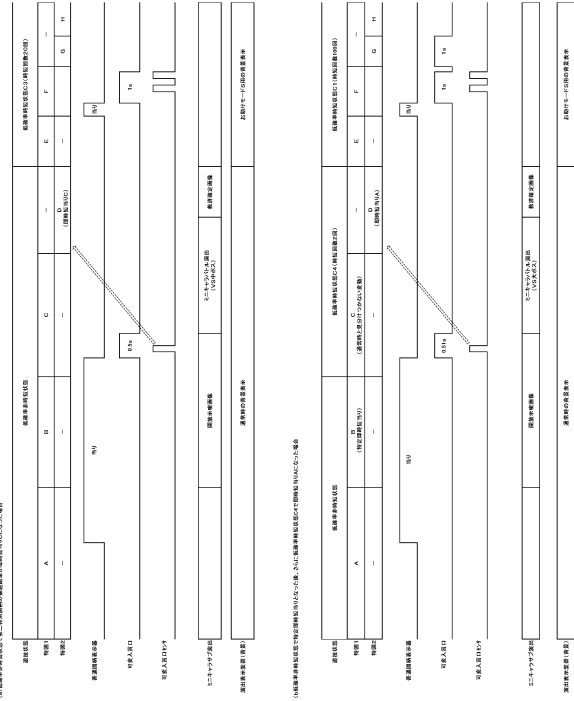
(D) 時短状態における即時短当り時の図柄決定テーブル、図柄乱数

	即時短当りA	即時短当りB	即時短当りC
	R2(100回)の 低確率時短状態C1	R2(40回)の 低確率時短状態C2	R2(20回)の 低確率時短状態C3
第一図柄乱数	50	50	-
第二図柄乱数	70	30	-

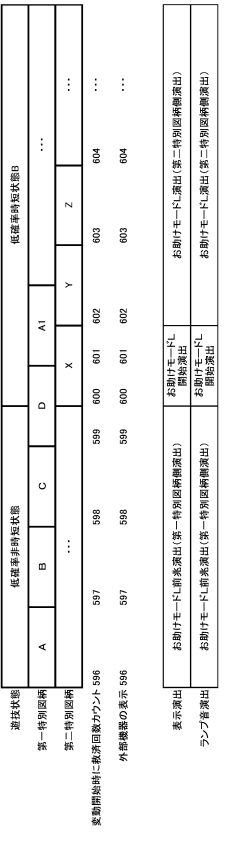
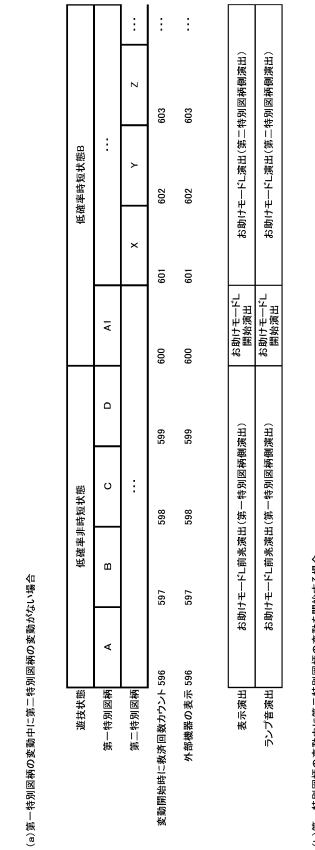
(B) 開閉パターン一覧

開閉P1	開閉入長口扉1回開放	1回あたり50.5s開放
開閉P2	開閉入長口扉2回開放	1回あたり1s開放
開閉P3	開閉入長口扉2回開放	1回あたり1.5s開放
開閉P4	開閉入長口扉1回開放	1回あたり90.51s開放

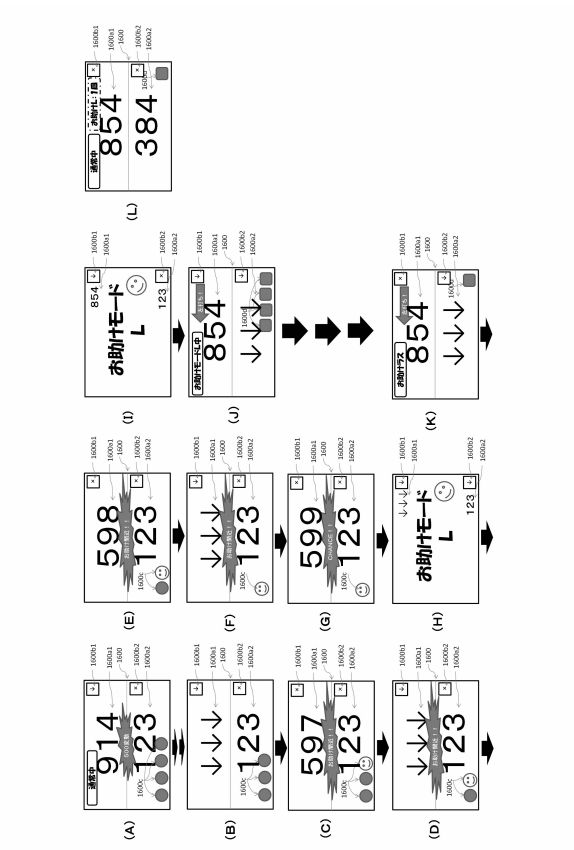
【 図 2 4 0 】



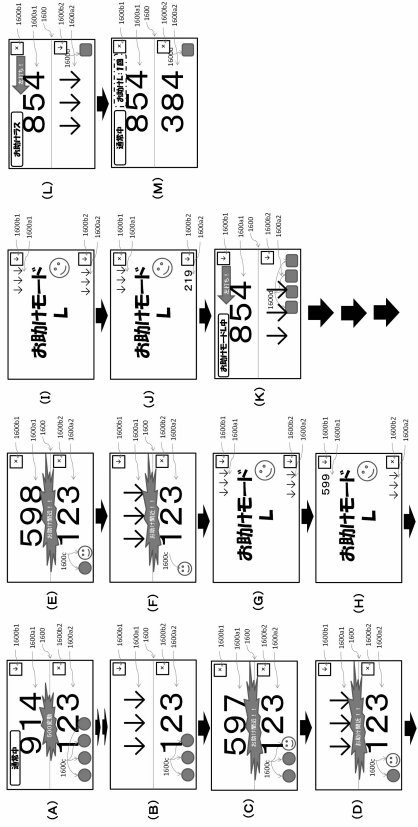
【 図 2 4 1 】



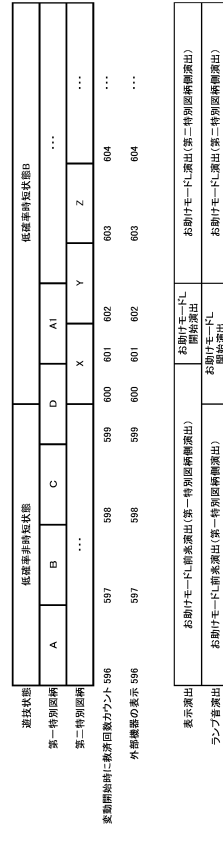
【 図 2 4 2 】



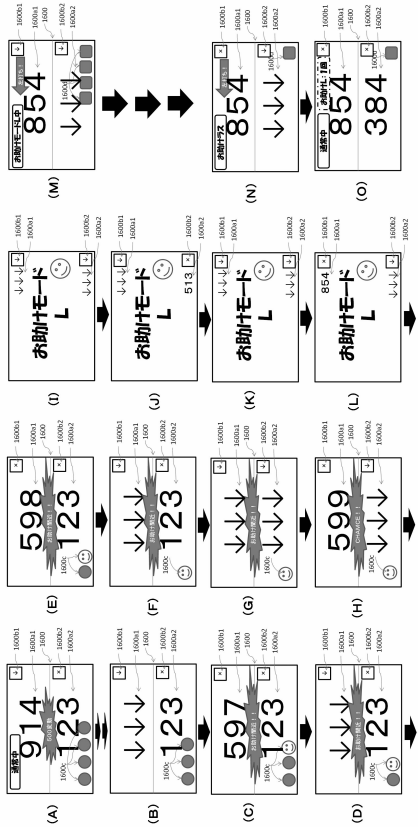
【図 2 4 3】



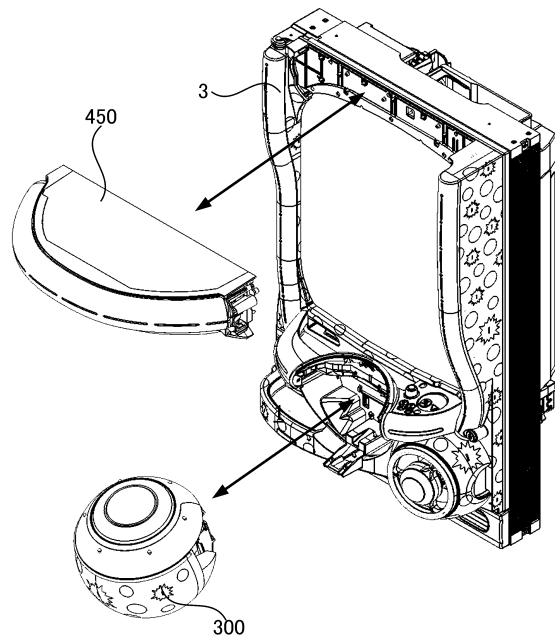
【図 2 4 4】



【図 2 4 5】



【図 2 4 6】



10

20

30

40

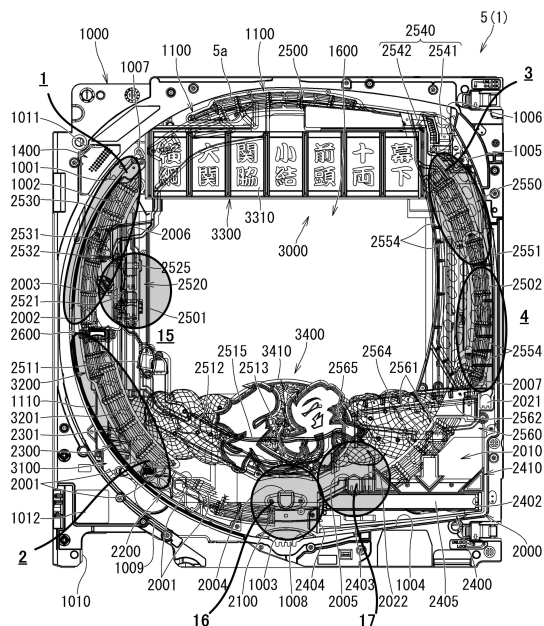
50

【図247】

遊技機A1

	盤グループID判定対象	盤枠ID判定対象
遊技盤A1	判定制御部	判定制御部
飾り部材A1	○	—
操作装置A1	○	—
本体枠A	—	○

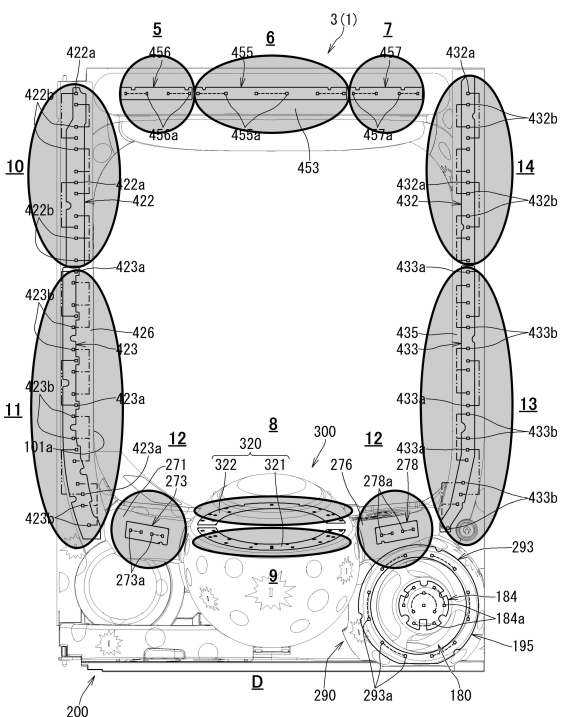
【図248】



10

20

【図249】



30

40

【図250】

●駆動中のLEDの色変化管理		10	11	12	13	14	15	16	17	18	19	20
遊技盤A1	LED1	赤	青	緑	黄	白	赤	青	緑	黄	白	赤
	LED2	青	赤	緑	黄	白	赤	青	緑	黄	白	赤
	LED3	赤	青	緑	黄	白	赤	青	緑	黄	白	赤
	LED4	青	赤	緑	黄	白	赤	青	緑	黄	白	赤
	LED5	赤	青	緑	黄	白	赤	青	緑	黄	白	赤
	LED6	青	赤	緑	黄	白	赤	青	緑	黄	白	赤
	LED7	赤	青	緑	黄	白	赤	青	緑	黄	白	赤
	LED8	青	赤	緑	黄	白	赤	青	緑	黄	白	赤
	LED9	赤	青	緑	黄	白	赤	青	緑	黄	白	赤
	LED10	青	赤	緑	黄	白	赤	青	緑	黄	白	赤
	LED11	赤	青	緑	黄	白	赤	青	緑	黄	白	赤
	LED12	青	赤	緑	黄	白	赤	青	緑	黄	白	赤
	LED13	赤	青	緑	黄	白	赤	青	緑	黄	白	赤
	LED14	青	赤	緑	黄	白	赤	青	緑	黄	白	赤
遊技盤A1	LED15	赤	青	緑	黄	白	赤	青	緑	黄	白	赤
	LED16	青	赤	緑	黄	白	赤	青	緑	黄	白	赤
	LED17	赤	青	緑	黄	白	赤	青	緑	黄	白	赤
	LED18	青	赤	緑	黄	白	赤	青	緑	黄	白	赤
	LED19	赤	青	緑	黄	白	赤	青	緑	黄	白	赤
	LED20	青	赤	緑	黄	白	赤	青	緑	黄	白	赤
遊技盤A1	液晶	液晶										
	液晶	液晶										

●駆動中のLEDの色変化管理

10 遊技盤A1 LED1 LED2 LED3 LED4 LED5 LED6 LED7 LED8 LED9 LED10 LED11 LED12 LED13 LED14

11 遊技盤A1 LED15 LED16 LED17 LED18 LED19 LED20

12 液晶

13 液晶

14 液晶

15 液晶

16 液晶

17 液晶

18 液晶

19 液晶

20 液晶

●駆動中のLEDの色変化管理

10 遊技盤A1 LED1 LED2 LED3 LED4 LED5 LED6 LED7 LED8 LED9 LED10 LED11 LED12 LED13 LED14

11 遊技盤A1 LED15 LED16 LED17 LED18 LED19 LED20

12 液晶

13 液晶

14 液晶

15 液晶

16 液晶

17 液晶

18 液晶

19 液晶

20 液晶

50

【図 2 5 1】

●駆動中のレインボー色走行時 (振り回りが推奨)

LED1 LED2 LED3 LED4 LED5 LED6 LED7 LED8 LED9 LED10 LED11 LED12 LED13 LED14 LED15 LED16 LED17	LED1 LED2 LED3 LED4 LED5 LED6 LED7 LED8 LED9 LED10 LED11 LED12 LED13 LED14 LED15 LED16 LED17	10 11 12 13 14 15 16 17 18 19 20	11 12 13 14 15 16 17 18 19 20	11 12 13 14 15 16 17 18 19 20	11 12 13 14 15 16 17 18 19 20	11 12 13 14 15 16 17 18 19 20	11 12 13 14 15 16 17 18 19 20	11 12 13 14 15 16 17 18 19 20	11 12 13 14 15 16 17 18 19 20	11 12 13 14 15 16 17 18 19 20	11 12 13 14 15 16 17 18 19 20
--	--	--	--	--	--	--	--	--	--	--	--

【図 2 5 3】

レインボー演出の実行中のボタン演出B
 <当り時のレインボー演出>
 LED1~14

t1	LED1~14	レインボー演出	演出操作ボタン操作	t10	LED1~14	レインボー演出の継続	駆動パターンに応じた発光
----	---------	---------	-----------	-----	---------	------------	--------------

演出表示装置
説明演出

<外れ時のレインボー演出>
LED1~14

t1	LED1~14	レインボー演出	演出操作ボタン操作 非発光あるいは単色発光	t10	LED1~14	駆動パターンに応じた発光
----	---------	---------	--------------------------	-----	---------	--------------

演出表示装置
説明演出

【図 2 5 2】

レインボー演出の実行中のボタン演出A
 <当り時のレインボー演出>
LED1~14

t1	LED1~14	レインボー演出	光量調節ボタン操作	t10	LED1~14	駆動パターンに応じた発光
----	---------	---------	-----------	-----	---------	--------------

演出表示装置
説明演出
光量調整可能期間

<外れ時のレインボー演出>
LED1~14

t1	LED1~14	レインボー演出	光量調節ボタン操作	t10	LED1~14	駆動パターンに応じた発光
----	---------	---------	-----------	-----	---------	--------------

演出表示装置
説明演出
光量調整不能期間

【図 2 5 4】

レインボー演出の実行中のボタン演出C
 <当り時のレインボー演出>
LED1~14

t1	LED1~14	レインボー演出	音源調節ボタン操作	t10	LED1~14	駆動パターンに応じた発光
----	---------	---------	-----------	-----	---------	--------------

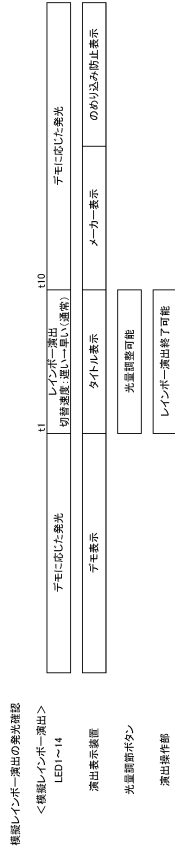
演出表示装置
音声の出力可否
説明演出
音声の出力可否

<外れ時のレインボー演出>
LED1~14

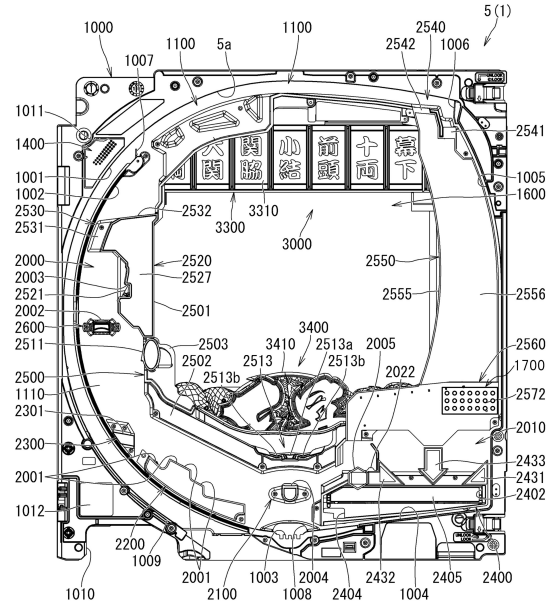
t1	LED1~14	レインボー演出	音源調節ボタン操作	t10	LED1~14	駆動パターンに応じた発光
----	---------	---------	-----------	-----	---------	--------------

演出表示装置
音声の出力可否
説明演出
音声の出力可否

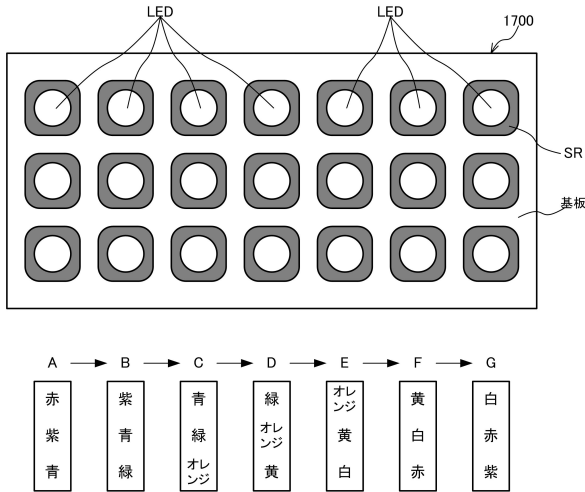
【図259】



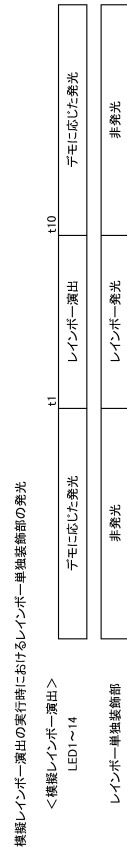
【図260】



【図261】



【図262】



10

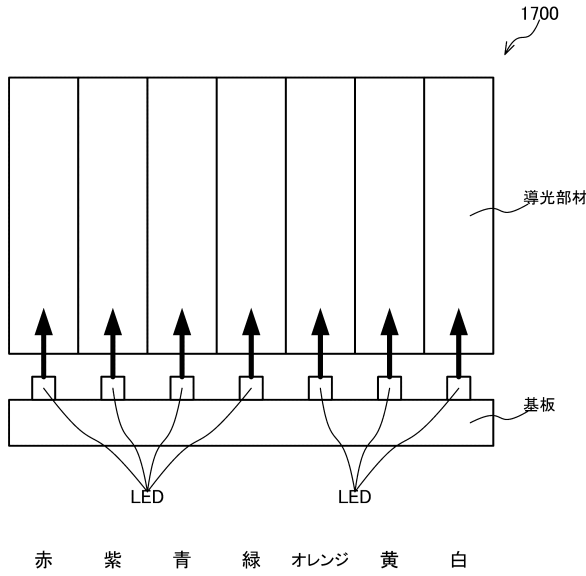
20

30

40

50

【図 2 6 3】



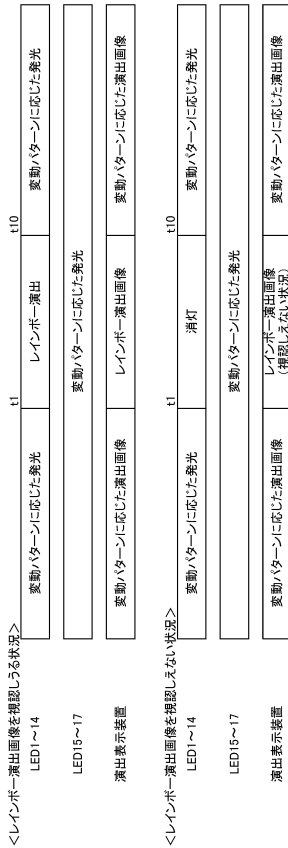
【図 2 6 4】

裏上前装飾体(可動体)の初期位置エラー一時におけるレインボー演出の実行



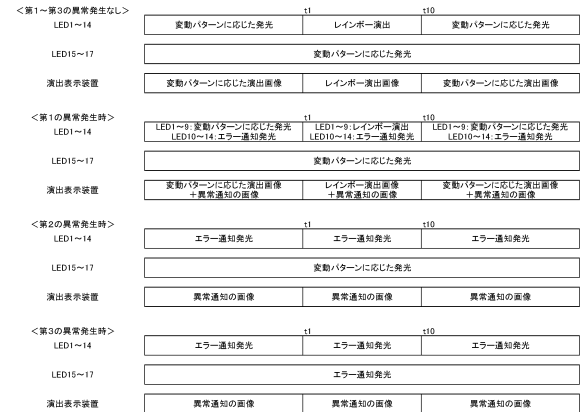
【図 2 6 5】

レインボー演出画像を確認しえない状況におけるレインボー演出の実行



【図 2 6 6】

第1~第3の異常発生時におけるレインボー演出の実行



10

20

30

40

50

【図267】

レインボー演出の実行中における第1～第3の異常発生

＜第1～第3の異常発生なし＞			
LED1～14	変動パターンに応じた発光	レインボー演出	変動パターンに応じた発光
LED15～17	変動パターンに応じた発光		
演出表示装置	変動パターンに応じた演出画像	レインボー演出画像	変動パターンに応じた演出画像
＜第1の異常発生時＞			
LED1～14	変動パターンに応じた発光	レインボー演出	第1の異常発生t10 LED1～8:変動パターンに応じた発光 LED10～14:エラー通知発光
LED15～17	変動パターンに応じた発光		
演出表示装置	変動パターンに応じた演出画像	レインボー演出画像 +異常通知の画像	変動パターンに応じた演出画像 +異常通知の画像
＜第2の異常発生時＞			
LED1～14	変動パターンに応じた発光	レインボー演出	第2の異常発生t10 エラー通知発光
LED15～17	変動パターンに応じた発光		
演出表示装置	変動パターンに応じた演出画像	レインボー演出画像 異常通知の画像	異常通知の画像
＜第3の異常発生時＞			
LED1～14	変動パターンに応じた発光	レインボー演出	第3の異常発生t10 エラー通知発光
LED15～17	変動パターンに応じた発光		
演出表示装置	変動パターンに応じた演出画像	レインボー演出画像 異常通知の画像	異常通知の画像

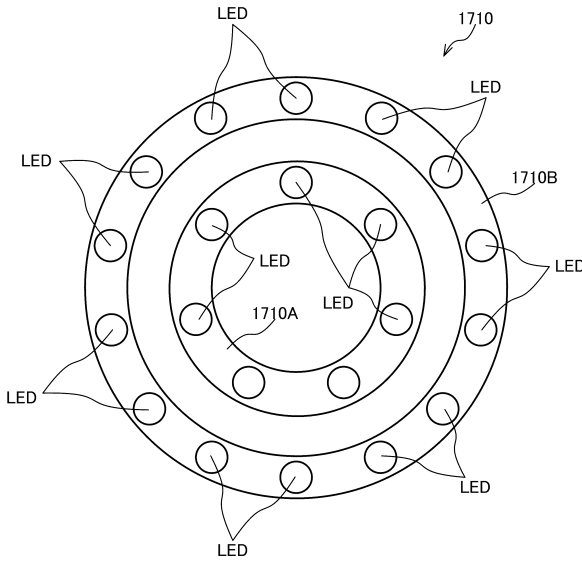
【図268】

電源投入	電源投入後におけるレインボー演出以外の確認期間	電源投入
LED1～14	一部で単色発光	電源投入後
LED15～17	全点灯	電源投入後
ハンドル/接軸確認	正常検出時に通知	電源投入後

10

20

【図269】



【図270】

環状装飾部を用いたレインボー演出の実行	環状装飾部	環状装飾部	環状装飾部
＜当り時のレインボー演出＞	説明演出	当り通知+レインボー演出画像	当り図柄停止中
演出表示装置	レインボー発光	レインボー発光	レインボー発光
第1の環状装飾部	非発光	レインボー発光	非発光
第2の環状装飾部	非発光	レインボー発光	非発光
＜外れ時のレインボー演出＞	説明演出	外れ通知	外れ図柄停止中
演出表示装置	レインボー発光	レインボー発光	レインボー発光
第1の環状装飾部	非発光	レインボー発光	非発光
第2の環状装飾部	非発光	レインボー発光	非発光

30

40

50

フロントページの続き

- (56)参考文献 特開2020-120948(JP,A)
特開2020-185178(JP,A)
特開2012-075706(JP,A)
特開2019-013586(JP,A)
特開2016-086904(JP,A)
特開2017-064073(JP,A)
特許第7229488(JP,B2)
特開2020-049185(JP,A)
特開2019-080703(JP,A)
特開2019-071967(JP,A)
特開2021-000283(JP,A)
- (58)調査した分野 (Int.Cl., DB名)
A63F 7/02