



(12)实用新型专利

(10)授权公告号 CN 206603109 U

(45)授权公告日 2017. 11. 03

(21)申请号 201720359533.8

(22)申请日 2017.04.07

(73)专利权人 四川农业大学

地址 610000 四川省成都市温江区惠民路  
211号

(72)发明人 李立芹 刘仑 鲁黎明 鲁逸飞

(74)专利代理机构 北京天盾知识产权代理有限公司 11421

代理人 葛宏

(51) Int. Cl.

A01M 7/00(2006.01)

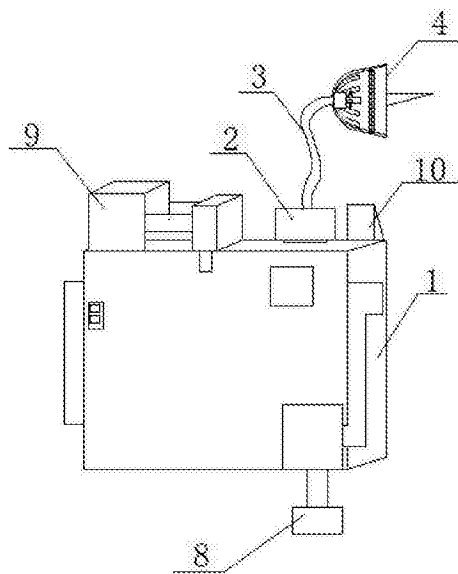
权利要求书1页 说明书2页 附图2页

(54)实用新型名称

一种立式农业种植喷洒器

(57)摘要

本实用新型提供一种立式农业种植喷洒器,包括喷洒器本体,所述喷洒器本体包括面罩、背带、加水口和喷头,所述背带设置在喷洒器本体的后侧,所述加水口设置在喷洒器本体的顶部,所述喷头设置在喷洒器本体的底部,所述喷洒器本体的顶部还设有空气过滤器,所述空气过滤器连接有软管,面罩通过软管与空气过滤器连接,所述空气过滤器内还设有过滤层,所述空气过滤器上还设有电源,所述面罩内设有电动机、风扇和过滤网,所述电动机和风扇由左至右依次设置,所述风扇安装在电动机的输出轴上,该立式农业种植喷洒器设计合理,安全性高,适合农业喷洒。



1. 一种立式农业种植喷洒器,包括喷洒器本体(1),其特征在于,所述喷洒器本体(1)包括面罩(4)、背带(10)、加水口(9)和喷头(8),所述背带(10)设置在喷洒器本体(1)的后侧,所述加水口(9)设置在喷洒器本体(1)的顶部,所述喷头(8)设置在喷洒器本体(1)的底部,所述喷洒器本体(1)的顶部还设有空气过滤器(2),所述空气过滤器(2)连接有软管(3),面罩(4)通过软管(3)与空气过滤器(2)连接,所述空气过滤器(2)内还设有过滤层(11),所述空气过滤器(2)上还设有电源(12),所述面罩(4)内设有电动机(6)、风扇(7)和过滤网(5),所述电动机(6)和风扇(7)由左至右依次设置,所述风扇(7)安装在电动机(6)的输出轴上。

2. 根据权利要求1所述的一种立式农业种植喷洒器,其特征在于:所述空气过滤器(2)底部设有进风口,所述面罩(4)上还设有面罩带。

3. 根据权利要求1所述的一种立式农业种植喷洒器,其特征在于:所述电源(12)上还设有按钮。

4. 根据权利要求1所述的一种立式农业种植喷洒器,其特征在于:所述电源(12)通过电线与电动机(6)连接。

## 一种立式农业种植喷洒器

### 技术领域

[0001] 本实用新型是一种立式农业种植喷洒器,属于农业植物种植设备技术领域。

### 背景技术

[0002] 在农业种植中,为了提高植物的成活率,往往会定期对植物喷洒相应的农药,这样就需要借助专用的农药喷洒装置,但是,现在的农药喷洒装置结构设计较为简单,使用时功能单一,不仅喷洒效果较差,而且,在喷洒时,工作人员会吸入大量的喷洒水雾,影响身体健康,因此,工作人员,在进行喷洒时,往往就会面戴口罩,但是,仅仅依靠口罩很难防护到位,因此,本实用新型提供一种立式农业种植喷洒器。

### 实用新型内容

[0003] 针对现有技术存在的不足,本实用新型目的是提供一种立式农业种植喷洒器,以解决上述背景技术中提出的技术问题,本实用新型设计合理,安全性高,适合农业喷洒。

[0004] 为了实现上述目的,本实用新型是通过如下的技术方案来实现:一种立式农业种植喷洒器,包括喷洒器本体,所述喷洒器本体包括面罩、背带、加水口和喷头,所述背带设置在喷洒器本体的后侧,所述加水口设置在喷洒器本体的顶部,所述喷头设置在喷洒器本体的底部,所述喷洒器本体的顶部还设有空气过滤器,所述空气过滤器连接有软管,面罩通过软管与空气过滤器连接,所述空气过滤器内还设有过滤层,所述空气过滤器上还设有电源,所述面罩内设有电动机、风扇和过滤网,所述电动机和风扇由左至右依次设置,所述风扇安装在电动机的输出轴上。

[0005] 进一步地,所述空气过滤器底部设有进风口,所述面罩上还设有面罩带。

[0006] 进一步地,所述电源上还设有按钮。

[0007] 进一步地,所述电源通过电线与电动机连接。

[0008] 本实用新型的有益效果:本实用新型的一种立式农业种植喷洒器,包括面罩、背带、加水口和喷头。

[0009] 1.通过加水口将水和农药试剂加入到喷洒器本体内,然后通过背带将喷洒器本体背在肩膀上,下一步将面罩通过面罩带戴在面部,由于底部的空气过滤器内设有过滤层,通过过滤层能够将进风口内的空气进行充分的过滤;

[0010] 2.由于面罩内还设有过滤网,通过过滤网的二次过滤能够更加彻底的进行空气净化。

[0011] 3.该立式农业种植喷洒器设计合理,安全性高,适合农业喷洒。

### 附图说明

[0012] 图1为本实用新型一种立式农业种植喷洒器的结构示意图;

[0013] 图2为本实用新型一种立式农业种植喷洒器内过滤网的结构示意图;

[0014] 图中:1-喷洒器本体、2-空气过滤器、3-软管、4-面罩、5-过滤网、6-电动机、7-风

扇、8-喷头、9-加水口、10-背带、11-过滤层、12-电源。

### 具体实施方式

[0015] 为使本实用新型实现的技术手段、创作特征、达成目的与功效易于明白了解,下面结合具体实施方式,进一步阐述本实用新型。

[0016] 请参阅图1至图2,本实用新型提供一种技术方案:一种立式农业种植喷洒器,包括喷洒器本体1,喷洒器本体1包括面罩4、背带10、加水口9和喷头8,背带10设置在喷洒器本体1的后侧,加水口9设置在喷洒器本体1的顶部,喷头8设置在喷洒器本体1的底部,喷洒器本体1的顶部还设有空气过滤器2,空气过滤器2连接有软管3,面罩4通过软管3与空气过滤器2连接,空气过滤器2内还设有过滤层11,空气过滤器2上还设有电源12,面罩4内设有电动机6、风扇7和过滤网5,电动机6和风扇7由左至右依次设置,风扇7安装在电动机6的输出轴上。

[0017] 空气过滤器2底部设有进风口,面罩4上还设有面罩带,电源12上还设有按钮,电源12通过电线与电动机6连接,在使用时,通过加水口9将水和农药试剂加入到喷洒器本体1内,然后通过背带10将喷洒器本体1背在肩膀上,下一步将面罩4通过面罩带戴在面部,由于底部的空气过滤器2内设有过滤层11,通过过滤层11能够将进风口内的空气进行充分的过滤,在电动机6的工作下能够带动风扇7进行转动,风扇7能够将空气通过面罩4送入到工作人员面部,在电动机6的作用下能够使空气形成流通,这样不会再工作人员进行工作喷洒时出现闷的现象,由于面罩4内还设有过滤网5,通过过滤网5的二次过滤能够更加彻底的进行空气净化,通过电源12能够为电动机6进行供电,需要工作时,按动电源12上的按钮能够使电源为电动机6进行供电,该立式农业种植喷洒器设计合理,安全性高,适合农业喷洒。

[0018] 以上显示和描述了本实用新型的基本原理和主要特征和本实用新型的优点,对于本领域技术人员而言,显然本实用新型不限于上述示范性实施例的细节,而且在不背离本实用新型的精神或基本特征的情况下,能够以其他的具体形式实现本实用新型。因此,无论从哪一点来看,均应将实施例看作是示范性的,而且是非限制性的,本实用新型的范围由所附权利要求而不是上述说明限定,因此旨在将落在权利要求的等同要件的含义和范围内的所有变化囊括在本实用新型内。不应将权利要求中的任何附图标记视为限制所涉及的权利要求。

[0019] 此外,应当理解,虽然本说明书按照实施方式加以描述,但并非每个实施方式仅包含一个独立的技术方案,说明书的这种叙述方式仅仅是为清楚起见,本领域技术人员应当将说明书作为一个整体,各实施例中的技术方案也可以经适当组合,形成本领域技术人员可以理解的其他实施方式。

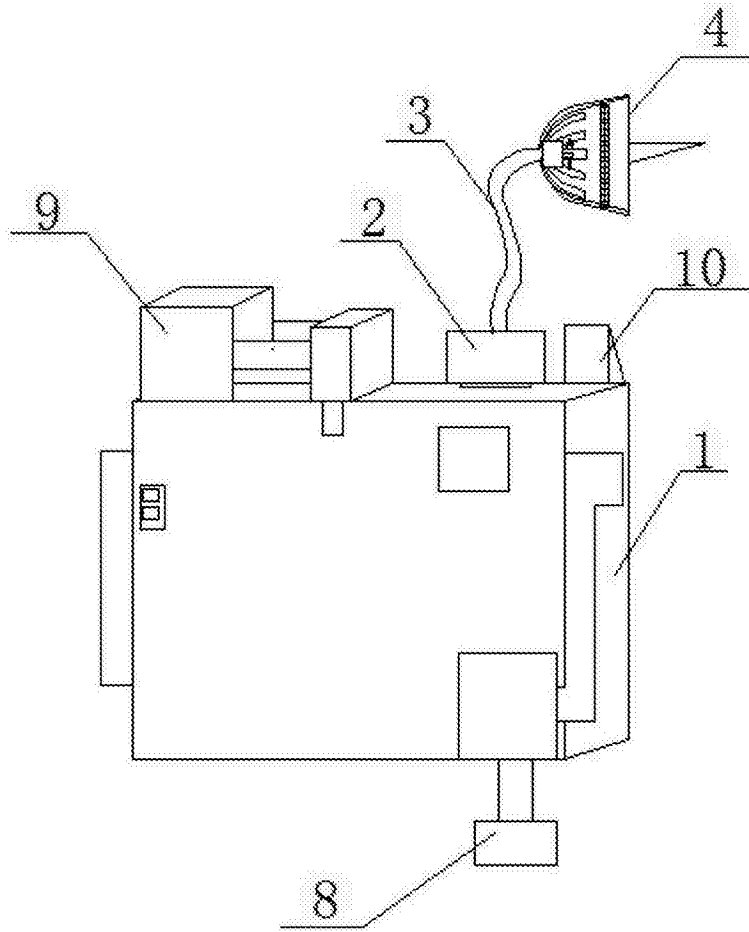


图1

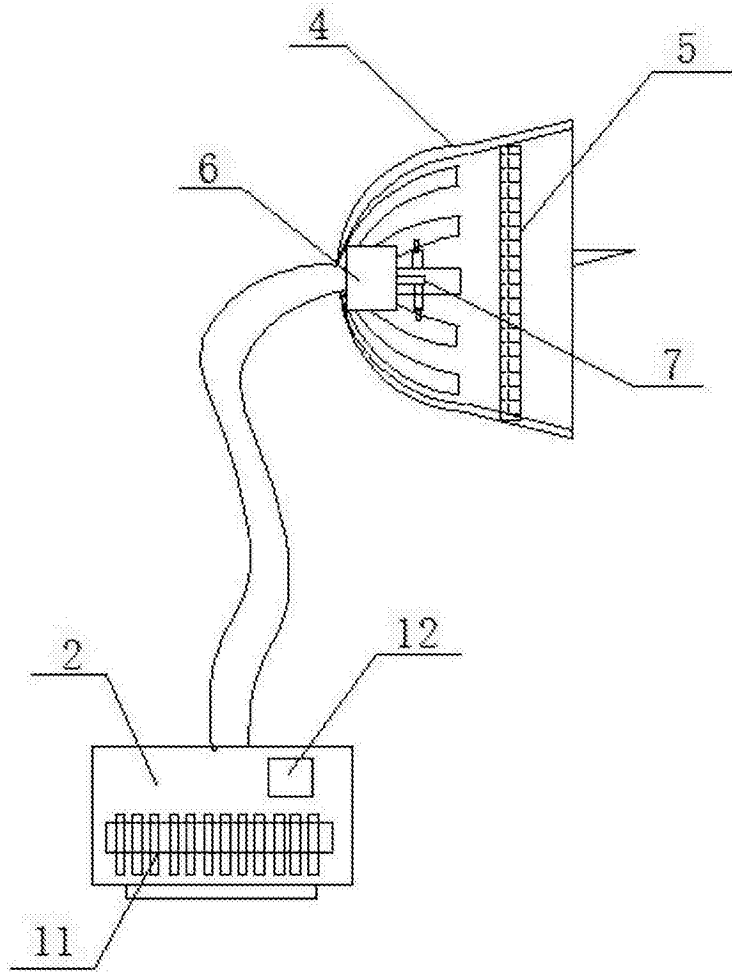


图2