



(12) 发明专利申请

(10) 申请公布号 CN 106379716 A

(43) 申请公布日 2017. 02. 08

(21) 申请号 201510763453. 4

(22) 申请日 2015. 11. 11

(71) 申请人 华巧波

地址 314200 浙江省平湖市当湖街道南苑世
贸花园 8 幢平湖市当湖街道飞天人机
械图文设计服务部

(72) 发明人 华巧波

(51) Int. Cl.

B65G 45/24(2006. 01)

B65G 45/20(2006. 01)

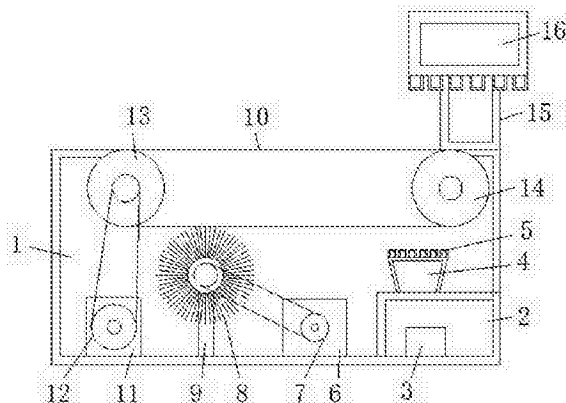
权利要求书1页 说明书2页 附图1页

(54) 发明名称

一种带有清洁装置的染花机传送带

(57) 摘要

本发明公开了一种带有清洁装置的染花机传送带,包括机架和传送带,所述机架的内部设置有清洗剂箱,所述清洗剂箱内壁的底部设置有水泵,所述清洗剂箱的顶部固定连接喷头,所述机架内壁的底部还设置有第一电机,且所述第一电机位于清洗剂箱的一侧,所述第一电机的转轴固定连接第一皮带轴,所述第一皮带轴通过皮带与毛刷连接,所述毛刷通过设置在其底部的支撑杆固定安装在机架内壁的底部,所述喷头和毛刷均设置在传送带的下方。该带有清洁装置的染花机传送带,通过设置了清洁装置,使得传送带上的杂物得以处理,该带有清洁装置的染花机传送带还设置了烘干机,达到了更加美观的效果,避免了衣服晕染的后果。



1. 一种带有清洁装置的染花机传送带,包括机架(1)和传送带(10),其特征在于:所述机架(1)的内部设置有清洗剂箱(2),所述清洗剂箱(2)内壁的底部设置有水泵(3),所述清洗剂箱(2)的顶部固定连接喷头(4),所述喷头(4)的顶部连接有喷管(5),所述机架(1)内壁的底部还设置有第一电机(6),且所述第一电机(6)位于清洗剂箱(2)的一侧,所述第一电机(6)的转轴固定连接第一皮带轴(7),所述第一皮带轴(7)通过皮带与毛刷(8)连接,所述毛刷(8)通过设置在其底部的支撑杆(9)固定安装在机架(1)内壁的底部,所述喷头(4)和毛刷(8)均设置在传送带(10)的下方。

2. 根据权利要求1所述的一种带有清洁装置的染花机传送带,其特征在于:所述机架(1)的内部还设置有第二电机(11),所述第二电机(11)转轴的套接有第二皮带轴(12),所述第二皮带轴(12)通过皮带与主动轮(13)滑动连接,所述主动轮(13)通过传送带(10)与从动轮(14)连接。

3. 根据权利要求1所述的一种带有清洁装置的染花机传送带,其特征在于:所述喷管(4)的数量不少于六个,且所述喷管(4)的顶部均开设有多个喷孔。

4. 根据权利要求1所述的一种带有清洁装置的染花机传送带,其特征在于:所述机架(1)的顶部还设置有固定杆(15),所述固定杆(15)的顶部设置有烘干机(16)。

一种带有清洁装置的染花机传送带

技术领域

[0001] 本发明涉及机械技术领域,具体为一种带有清洁装置的染花机传送带。

背景技术

[0002] 印花机的导带主要用于传送布匹等介质,因此导带一般会附着有冗余的线头、绒毛、残余浆料等杂物,因此需要定期对导带进行清洗,去除附着在导带上冗余的杂物。而目前使用的技术中,主要采取人工清洗操作,但是这种清洗方式费时费力,清洗的效果也不理想,而且劳动力成本高。当然,现有技术中也有印花机导带清洗装置,这种清洗装置主要由转动的海绵辊组成,通过海绵辊与导带干涉来达到清洗导带的目的。但是这种印花机导带清洗装置的清洗力度毕竟是有限的,只能清洗掉附着在导带表面的线头或绒毛等易于清洗的杂物,而对于附着在导带表面的残余浆料确很难清洗干净,总体清洗效果不理想,因此,我们提出了一种带有清洁装置的染花机传送带。

发明内容

[0003] 本发明的目的在于提供一种带有清洁装置的染花机传送带,以解决上述背景技术中提出的问题。

[0004] 为实现上述目的,本发明提供如下技术方案:一种带有清洁装置的染花机传送带,包括机架和传送带,所述机架的内部设置有清洗剂箱,所述清洗剂箱内壁的底部设置有水泵,所述清洗剂箱的顶部固定连接喷头,所述喷头的顶部连接有喷管,所述机架内壁的底部还设置有第一电机,且所述第一电机位于清洗剂箱的一侧,所述第一电机的转轴固定连接第一皮带轴,所述第一皮带轴通过皮带与毛刷连接,所述毛刷通过设置在其底部的支撑杆固定安装在机架内壁的底部,所述喷头和毛刷均设置在传送带的下方。

[0005] 优选的,所述机架的内部还设置有第二电机,所述第二电机转轴的表面套接有第二皮带轴,所述第二皮带轴通过皮带与主动轮滑动连接,所述主动轮通过传送带与从动轮连接。

[0006] 优选的,所述喷管的数量不少于六个,且所述喷管的顶部均开设有多个喷孔。

[0007] 优选的,所述机架的顶部还设置有固定杆,所述固定杆的顶部设置有烘干机。

[0008] 与现有技术相比,本发明的有益效果是:该带有清洁装置的染花机传送带,通过设置了清洁装置,包括毛刷和清洗剂箱等,实现了对传送带的清洁处理,使得传送带上的杂物得以处理,该带有清洁装置的染花机传送带还设置了烘干机,使得颜料更快的被衣服纤维所吸收,达到了更加美观的效果,避免了衣服晕染的后果。

附图说明

[0009] 图1为本发明结构示意图。

[0010] 图中:1机架、2清洗剂箱、3水泵、4喷头、5喷管、6第一电机、7第一皮带轴、8毛刷、9支撑杆、10传送带、11第二电机、12第二皮带轴、13主动轮、14从动轮、15固定杆、16烘干机

机。

具体实施方式

[0011] 下面将结合本发明实施例中的附图,对本发明实施例中的技术方案进行清楚、完整地描述,显然,所描述的实施例仅仅是本发明一部分实施例,而不是全部的实施例。基于本发明中的实施例,本领域普通技术人员在没有做出创造性劳动前提下所获得的所有其他实施例,都属于本发明保护的范围。

[0012] 请参阅图 1,本发明提供一种技术方案:一种带有清洁装置的染花机传送带,包括机架 1 和传送带 10,机架 1 的内部设置有清洗剂箱 2,清洗剂箱 2 内壁的底部设置有水泵 3,清洗剂箱 2 的顶部固定连接喷头 4,喷头 4 的顶部连接有喷管 5,喷管 4 的数量不少于六个,且喷管 4 的顶部均开设有多个喷孔,机架 1 内壁的底部还设置有第一电机 6,且第一电机 6 位于清洗剂箱 2 的一侧,第一电机 6 的转轴固定连接第一皮带轴 7,第一皮带轴 7 通过皮带与毛刷 8 连接,毛刷 8 通过设置在其底部的支撑杆 9 固定安装在机架 1 内壁的底部,喷头 4 和毛刷 8 均设置在传送带 10 的下方,通过设置了清洁装置,包括毛刷 8 和清洗剂箱 2 等,实现了对传送带的清洁处理,使得传送带上的杂物得以处理,机架 1 的内部还设置有第二电机 11,第二电机 11 转轴的表面套接有第二皮带轴 12,第二皮带轴 12 通过皮带与主动轮 13 滑动连接,主动轮 13 通过传送带 10 与从动轮 14 连接,机架 1 的顶部还设置有固定杆 15,固定杆 15 的顶部设置有烘干机 16,通过设置了烘干机 16,使得颜料更快的被衣服纤维所吸收,达到了更加美观的效果,避免了衣服晕染的后果。

[0013] 工作原理:该带有清洁装置的染花机传送带在工作时,第二电机 11 开始带动皮带转动,皮带带动主动轮 13 转动,传送带 10 开始传送,水泵 3 开始工作,使得喷头 4 喷出清洗剂,再由传送带 10 将喷有清洗剂的传送带传送到毛刷 8 的顶部,毛刷 8 将对其进行刷洗即可。

[0014] 尽管已经示出和描述了本发明的实施例,对于本领域的普通技术人员而言,可以理解在不脱离本发明的原理和精神的情况下可以对这些实施例进行多种变化、修改、替换和变型,本发明的范围由所附权利要求及其等同物限定。

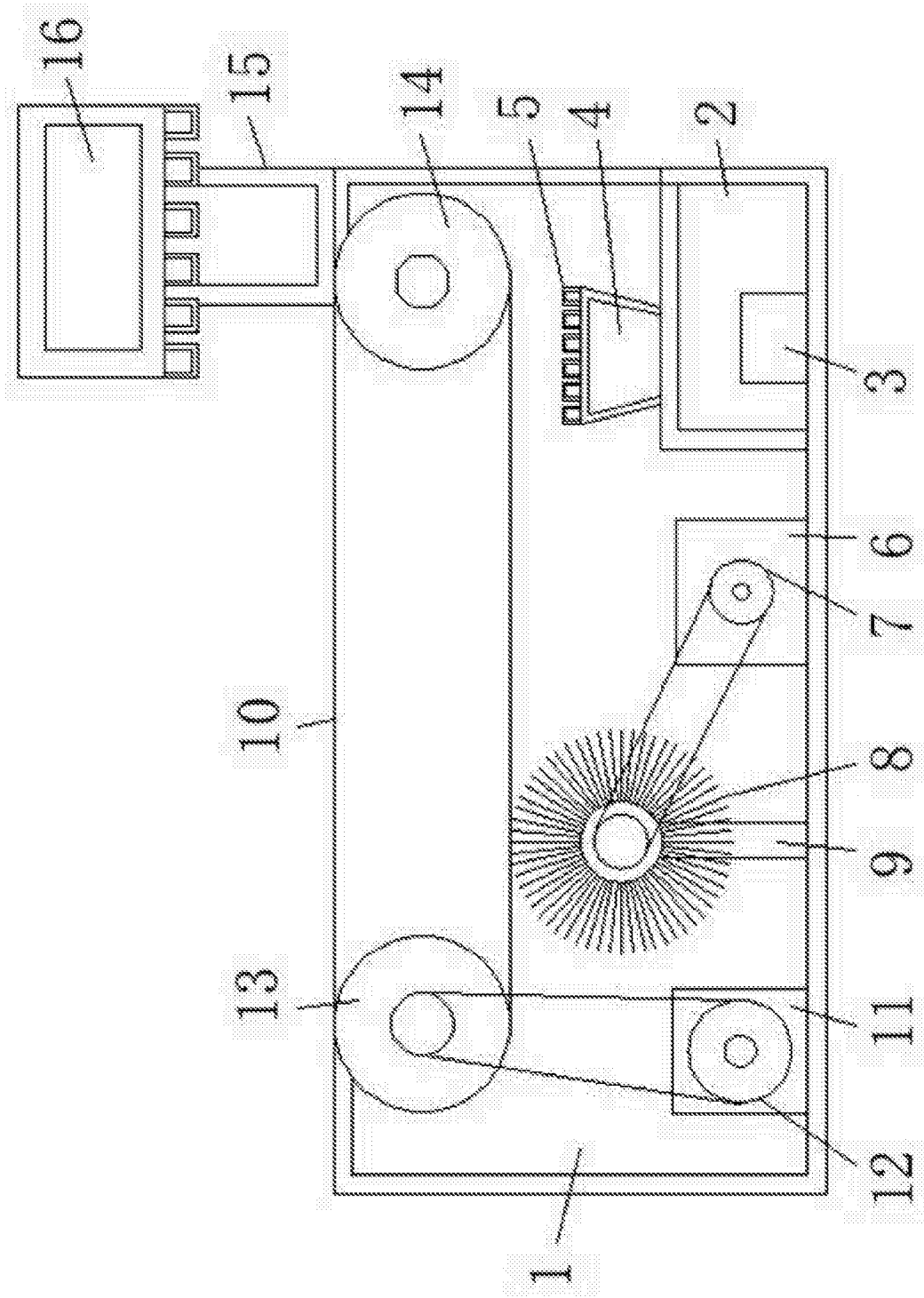


图 1