

E 21 D

Ans.nr.: 5855/83

Indleveret: 20 dec 1983

Løbedag: 20 dec 1983

Alm. tilgængelig: 22 jun 1984

Prioritet: 21 dec 1982 SE 8207291

*ATLAS COPCO AKTIEBOLAG; Nacka, SE.

Opfinder: Bengt Per Otto *Granstroem; SE, Bo

Torbjoern *Skogberg; SE.

Fuldmægtig: Patentbureauet Magnus Jensens
Eftf.

Ekspansionslegeme

S a m m e n d r a g

5855-83

Et ekspansionslegeme for i jord beliggende konstruktioner såsom pæle eller forankringsstag er beregnet til at føres ned i jorden i en kompakt form og der ekspanderet til en forstørret form. Ekspansionen afstedkommes ved at en foldet metallisk kappe (11) foldes ud ved at den fyldes med trykmedium. Hver ende af det langstrakte legeme er tættned ved hjælp af en lukning, som omfatter en bøsning (16, 17) med et vægparti (18, 19), som omgiver det nærliggende endeparti af kappen og en bundplade (20, 21) med afstandsorganer (22, 23) som strækker sig ind i kappens indre. Vægpartiet (18, 19) og afstandsorganet (22, 23) giver plads til et ringformet rum (26, 27) i hvilket kappens endedele holdes i sammenfoldet tilstand, når legemet ekspanderes.

Fig.1

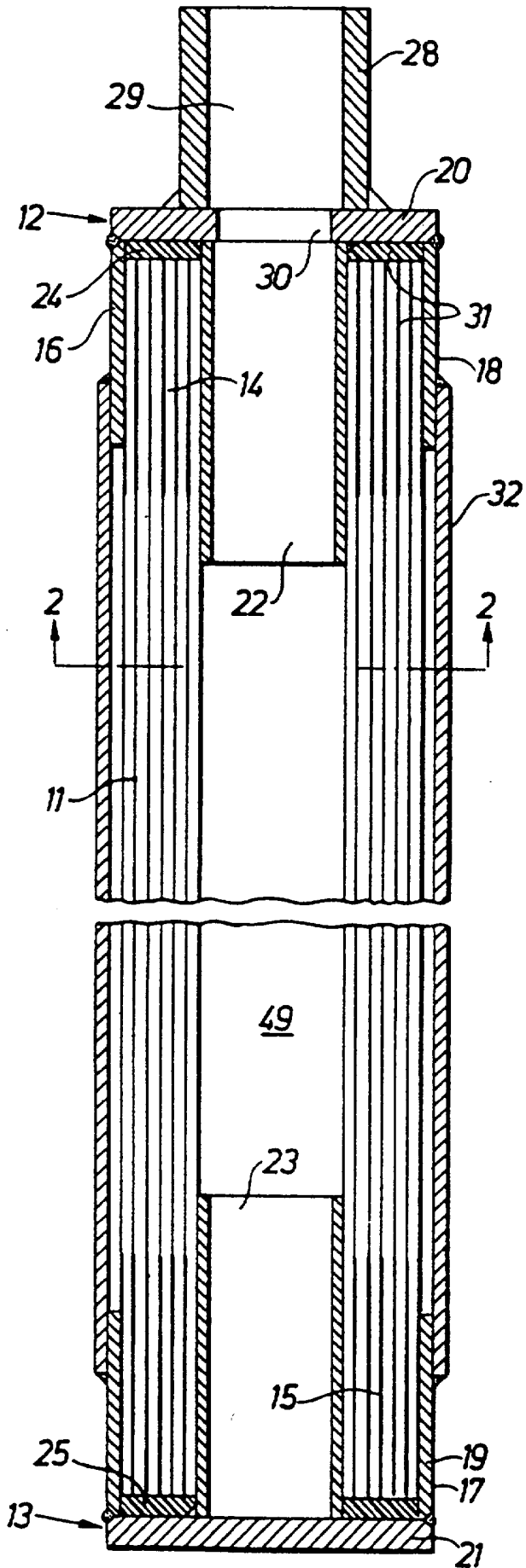


Fig.2

