



## (12) 实用新型专利

(10) 授权公告号 CN 201481663 U

(45) 授权公告日 2010.05.26

(21) 申请号 200920177409.5

(22) 申请日 2009.08.28

(73) 专利权人 王光林

地址 256600 山东省滨州市黄河二路 661 号  
滨州医学院附属医院骨外科

(72) 发明人 王光林 张廷霞 孙春梅

(51) Int. Cl.

A61F 13/04 (2006.01)

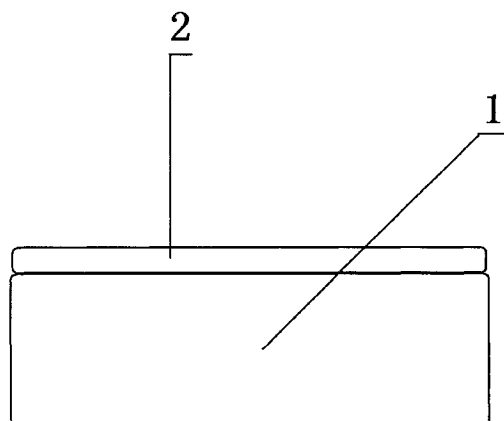
权利要求书 1 页 说明书 1 页 附图 1 页

### (54) 实用新型名称

新型石膏固定装置

### (57) 摘要

新型石膏固定装置,属于医疗用具技术领域。本实用新型的技术方案是:包括石膏绷带,其特征是在石膏绷带上边缘固定设有水囊袋。本实用新型结构简单,在给骨外伤病人进行石膏固定时操作简便、省时省力,减轻了医务人员的工作难度。



1. 新型石膏固定装置,包括石膏绷带(1),其特征是:在石膏绷带(1)上边缘固定设有水囊袋(2)。

## 新型石膏固定装置

[0001] 技术领域：本实用新型属于医疗用具技术领域，具体地讲是一种新型石膏固定装置。

[0002] 背景技术：目前，临床上对于骨外伤的治疗大多采用复位后石膏固定的方法，现有的石膏固定装置大多是用石膏绷带，将石膏绷带缠绕在骨折部位，然后再用水浸湿绷带，将石膏粉溶解并打磨，这样操作十分麻烦、费时费力，给医务人员增加了工作难度。

[0003] 发明内容：本实用新型的目的是提供一种在给骨外伤病人进行石膏固定时操作简便、省时省力的新型石膏固定装置。

[0004] 本实用新型的技术方案是：包括石膏绷带，其特征是在石膏绷带上边缘固定设有水囊袋。

[0005] 本实用新型的有益效果是：本实用新型结构简单，在给骨外伤病人进行石膏固定时操作简便、省时省力，减轻了医务人员的工作难度。

[0006] 附图说明：附图 1 为本实用新型的结构示意图。

[0007] 图中 1、石膏绷带，2、水囊袋。

[0008] 具体实施方式：包括石膏绷带 1，其特征是在石膏绷带 1 上边缘固定设有水囊袋 2。在给骨外伤病人进行石膏固定时，缠绕石膏绷带 1 的同时挤破水囊袋 2 即可。

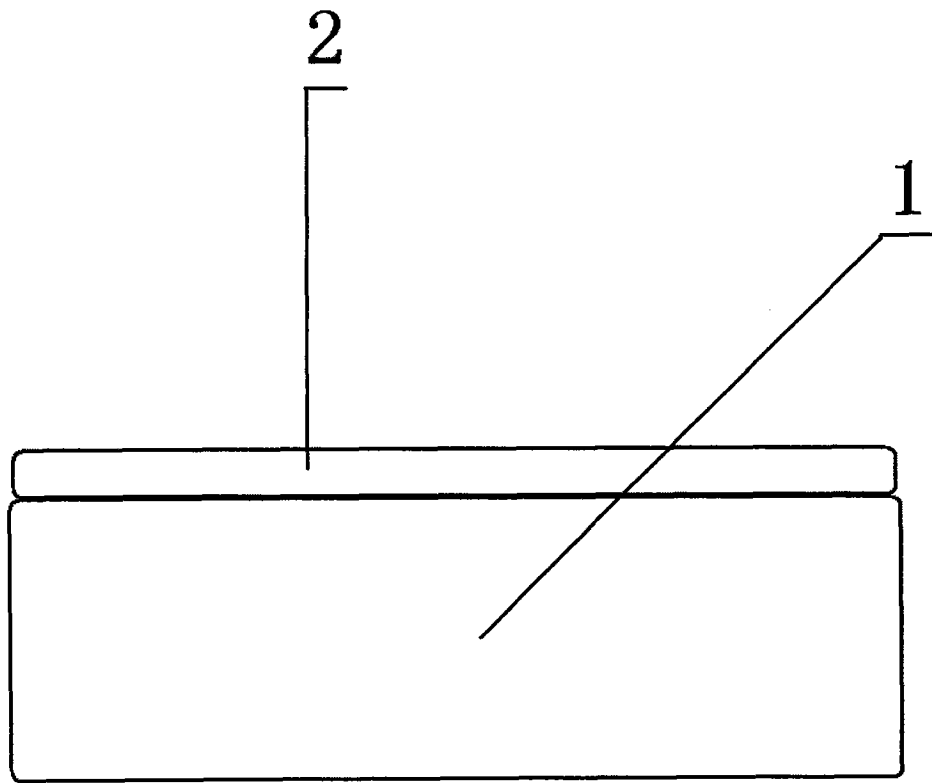


图 1