



(12) 实用新型专利

(10) 授权公告号 CN 201793206 U

(45) 授权公告日 2011.04.13

(21) 申请号 201020512077.4

(22) 申请日 2010.08.31

(73) 专利权人 许睿

地址 271100 山东省莱芜市莱城区汶水大街
29 号莱芜一中 50 级 2 级部 10 班

(72) 发明人 许睿

(51) Int. Cl.

B65G 7/12 (2006.01)

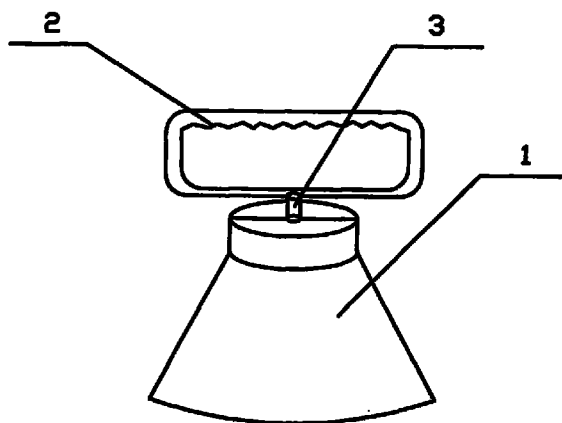
权利要求书 1 页 说明书 1 页 附图 1 页

(54) 实用新型名称

玻璃提拿器

(57) 摘要

本实用新型公开了一种玻璃提拿器，属于一种提拿器具，其结构包括吸盘本体，所述的吸盘本体的封闭端的上面通过转轴连接有一提手。本实用新型的玻璃提拿器具有结构简单、提拿方便、操作便捷、还能防止在直接用手拿伤到手和容易摔碎玻璃等特点，因而具有很好的推广应用价值。



1. 一种玻璃提拿器，包括吸盘本体，其特征是，所述的吸盘本体的封闭端的上面通过转轴连接有一提手。

玻璃提拿器

技术领域

[0001] 本实用新型涉及一种提拿器，尤其是一种玻璃提拿器。

背景技术

[0002] 日常生活中，人们在安装玻璃的过程中，一般用手直接拿玻璃，这样很容易伤到手，而且很容易将玻璃摔碎，目前，还未有好的解决方案。

实用新型内容

[0003] 本实用新型的技术任务是针对上述现有技术中的不足提供一种玻璃提拿器，该玻璃提拿器具有结构简单、提拿方便、操作便捷、还能防止在直接用手拿伤到手和容易摔碎玻璃等特点。

[0004] 本实用新型解决其技术问题所采用的技术方案是：一种玻璃提拿器，其结构包括吸盘本体，所述的吸盘本体的封闭端的上面通过转轴连接有一提手。

[0005] 本实用新型具有以下突出的有益效果：提拿器上设置有吸盘和提手，吸盘能牢固的吸附在玻璃上，在拿玻璃时就可以握着提拿器上的提手，解决了人们在拿玻璃的过程中容易将玻璃摔碎和伤到手的问题，使用非常方便。

附图说明

[0006] 图 1 是本实用新型的结构示意图；

[0007] 图标记说明：1 吸盘本体、2 提手、3 转轴。

具体实施方式

[0008] 如图所示，本实用新型的玻璃提拿器，其结构包括吸盘本体 1，所述的吸盘本体 1 的封闭端的上面通过转轴 3 连接有一提手 2。

[0009] 本实用新型的提拿器上设置有吸盘本体 1 和提手 2，吸盘 1 能牢固的吸附在玻璃上，在拿玻璃时就可以握着提拿器上的提手 2，解决了人们在拿玻璃的过程中容易将玻璃摔碎和伤到手的问题，使用非常方便。

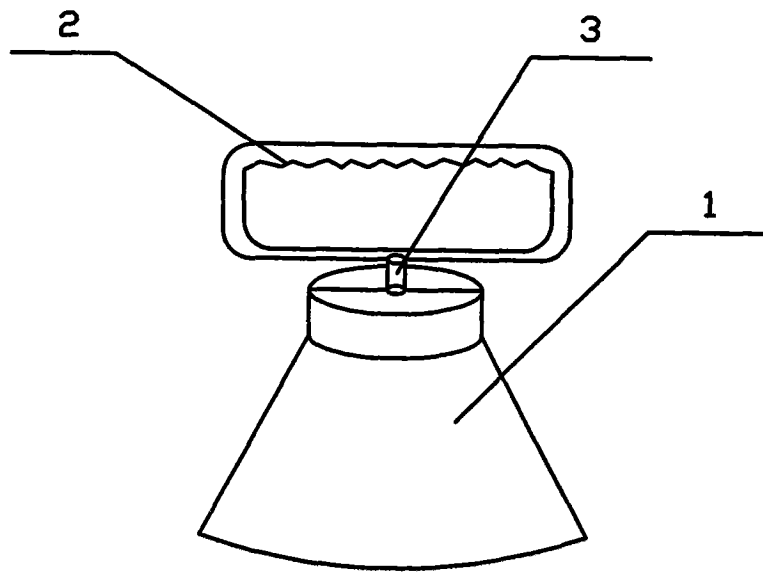


图 1