



(12)实用新型专利

(10)授权公告号 CN 211232106 U

(45)授权公告日 2020.08.11

(21)申请号 201921342732.3

(22)申请日 2019.08.19

(73)专利权人 南安市振邦家庭农场有限公司
地址 362000 福建省泉州市南安市环城南路268号

(72)发明人 耿建忠

(51)Int.Cl.

F16M 11/04(2006.01)

F16M 11/08(2006.01)

F16M 11/18(2006.01)

H04N 5/232(2006.01)

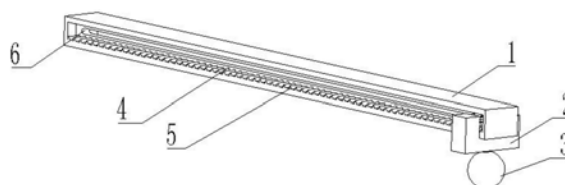
权利要求书1页 说明书3页 附图2页

(54)实用新型名称

一种家用移动式智能监控摄像头

(57)摘要

本实用新型公开了一种家用移动式智能监控摄像头,包括底座,所述底座的正面开设有左槽,所述底座的背面开设有右槽所述左槽与右槽的之间开设有使其相通的转槽,所述左槽的下端固定安装有齿牙,所述第一电机的输出轴上设置有移动装置,所述底座的后部滑动连接有固定箱,所述固定箱的内部设置有固定装置,所述滑动箱箱内中部固定安装有第二电机,所述第二电机的输出轴上固定安装有转动装置,所述转动装置的下端固定连接摄像头。本实用新型所述的一种家用移动式智能监控摄像头,解决了传统家用摄像头在安装与监控出现的有多方位的监控死角的情况加以改善,从而达到了使用一个摄像头可以多方位的监控观察家中的景象。



1. 一种家用移动式智能监控摄像头,包括底座(1),其特征在于:所述底座(1)的正面开设有左槽(4),所述底座(1)的背面开设有右槽(122)所述左槽(4)与右槽(122)的之间开设有使其相通的转槽(6),所述左槽(4)的下端固定安装有齿牙(5),所述底座(1)的正面中部开设有转槽(6),所述底座(1)的右端活动连接有滑动箱(2),所述滑动箱(2)的下槽壁上固定安装有第一电机(8),所述第一电机(8)的输出轴上设置有移动装置(7),所述底座(1)的后部滑动连接有固定箱(11),所述固定箱(11)的内部设置有固定装置(12),所述滑动箱(2)箱内中部固定安装有第二电机(9),所述第二电机(9)的输出轴上固定安装有转动装置(10),所述转动装置(10)的下端固定连接摄像头(3)。

2. 根据权利要求1所述的一种家用移动式智能监控摄像头,其特征在于:所述移动装置(7)主要结构有驱动齿轮(71)和一号转轴(73),所述一号转轴(73)的前端固定安装有传动齿轮(72),所述一号转轴(73)的外表面中部固定安装有转动齿轮(74),所述驱动齿轮(71)的右端啮合有传动齿轮(72)。

3. 根据权利要求1所述的一种家用移动式智能监控摄像头,其特征在于:所述转动装置(10)主要结构有一号齿轮(101),所述一号齿轮(101)的左端啮合有二号齿轮(102),所述二号齿轮(102)的下端中心固定安装有二号转轴(103),所述二号转轴(103)贯穿滑动箱(2)的底部固定安装在摄像头(3)的上端,所述一号齿轮(101)的上端固定安装在第二电机(9)的输出轴上。

4. 根据权利要求1所述的一种家用移动式智能监控摄像头,其特征在于:所述固定装置(12)主要结构有电动推杆(121),所述电动推杆(121)的轴上固定安装有V型架(123),且V型架(123)的上下两端均滑动连接有一组固定柱(124)。

5. 根据权利要求1所述的一种家用移动式智能监控摄像头,其特征在于:所述底座(1)的右侧开设有右槽(122),且右槽(122)上下中部两端均固定安装有橡胶垫(125).所述固定箱(11)滑动连接在右槽(122)的上下内壁上,所述橡胶垫(125)的高度低于右槽(122)的平面。

6. 根据权利要求2所述的一种家用移动式智能监控摄像头,其特征在于:所述一号转轴(73)贯穿转槽(6)固定连接在固定箱(11)的左端。

一种家用移动式智能监控摄像头

技术领域

[0001] 本实用新型涉及智能监控领域,特别涉及一种家用移动式智能监控摄像头。

背景技术

[0002] 摄像头又称为电脑相机、电脑眼、电子眼等,是一种视频输入设备,被广泛的运用于视频会议,远程医疗及实时监控等方面。普通的人也可以彼此通过摄像头在网络进行有影像、有声音的交谈和沟通。另外,人们还可以将其用于当前各种流行的数码影像,影音处理等。

[0003] 现在的摄像头在我们周边随处可见,很多人在家用方面也有使用到摄像头,为了实时监控自己家的情况,防止盗窃的发生,而现在很多家用的摄像头在使用当中有很多的局限性,它的位置固定,因为家中不是广阔的地方,有边边角角,监控的死角就会存在很多,安装很多的摄像头,明显不是太经济实用。

实用新型内容

[0004] 本实用新型的主要目的在于提供一种家用移动式智能监控摄像头,可以有效解决背景技术中的问题。

[0005] 为实现上述目的,本实用新型采取的技术方案为:一种家用移动式智能监控摄像头,包括底座,所述底座的正面开设有左槽,所述底座的背面开设有右槽所述左槽与右槽之间开设有使其相通的转槽,所述左槽的下端固定安装有齿牙,所述底座的正面中部开设有转槽,所述底座的右端活动连接有滑动箱,所述滑动箱的下槽壁上固定安装有第一电机,所述第一电机的输出轴上设置有移动装置,所述底座的后部滑动连接有固定箱,所述固定箱的内部设置有固定装置,所述滑动箱箱内中部固定安装有第二电机,所述第二电机的输出轴上固定安装有转动装置,所述转动装置的下端固定连接摄像头。

[0006] 优选的,所述移动装置主要结构有驱动齿轮和一号转轴,所述一号转轴的前端固定安装有传动齿轮,所述一号转轴的外表面中部固定安装有转动齿轮,所述驱动齿轮的右端啮合有传动齿轮。

[0007] 优选的,所述转动装置主要结构有一号齿轮,所述一号齿轮的左端啮合有二号齿轮,所述二号齿轮的下端中心固定安装有二号转轴,所述二号转轴贯穿滑动箱的底部固定安装在摄像头的上端,所述一号齿轮的上端固定安装在第二电机的输出轴上。

[0008] 优选的,所述固定装置主要结构有电动推杆,所述电动推杆的轴上固定安装有V型架,且V型架的上下两端均滑动连接有一组固定柱。

[0009] 优选的,所述底座的右侧开设有右槽,且右槽上下中部两端均固定安装有橡胶垫。所述固定箱滑动连接在右槽的上下内壁上,所述橡胶垫的高度低于右槽的平面。

[0010] 优选的,所述一号转轴贯穿转槽固定连接在固定箱的左端。

[0011] 与现有技术相比,本实用新型具有如下有益效果:

[0012] 通过控制第一电机的转动带动传动齿轮转动,传动齿轮转动带动一号转轴转动,

一号转轴的转动带动转动齿轮转动,转动齿轮顺着齿牙转动,从而带动着整个滑动箱,顺着齿牙左右移动,达到对摄像头的移动效果,从而可以有效的控制摄像头的位置,来观察在固定方位的死角位置,再者通过控制第二电机的转动带动着二号齿轮转动,二号齿轮转动带动了二号转轴转动,二号转轴固定在摄像头上,则可以控制摄像头转动,方便观察周围360°的范围,更达程度的避免有更多死角位置,然后控制电动推杆的伸长与收缩来控制V型架的位置,通过收缩电动推杆,将V型杆的向右移动,则可以将V型架上的两个固定柱向外伸出,挤压在上下两端的橡胶垫上,从而控制在摄像头在任意位置的固定效果。

附图说明

- [0013] 图1为本实用新型一种家用移动式智能监控摄像头的整体结构示意图;
- [0014] 图2为本实用新型一种家用移动式智能监控摄像头的部分剖面结构示意图;
- [0015] 图3为本实用新型一种家用移动式智能监控摄像头移动装置与转动装置剖面的结构示意图;
- [0016] 图4为本实用新型一种家用移动式智能监控摄像头固定装置的剖面结构示意图。
- [0017] 图中:1、底座;2、滑动箱;3、摄像头;4、左槽;5、齿牙;6、转槽;7、移动装置;71、驱动齿轮;72、传动齿轮;73、一号转轴;74、转动齿轮;8、第一电机;9、第二电机;10、转动装置;101、一号齿轮;102、二号齿轮;103、二号转轴;11、固定箱;12、固定装置;121、电动推杆;122、右槽;123、V型杆;124、固定柱;125、橡胶垫。

具体实施方式

[0018] 为使本实用新型实现的技术手段、创作特征、达成目的与功效易于明白了解,下面结合具体实施方式,进一步阐述本实用新型。

[0019] 在本实用新型的描述中,需要说明的是,术语“上”、“下”、“内”、“外”“前端”、“后端”、“两端”、“一端”、“另一端”等指示的方位或位置关系为基于附图所示的方位或位置关系,仅是为了便于描述本实用新型和简化描述,而不是指示或暗示所指的装置或元件必须具有特定的方位、以特定的方位构造和操作,因此不能理解为对本实用新型的限制。此外,术语“第一”、“第二”仅用于描述目的,而不能理解为指示或暗示相对重要性。

[0020] 在本实用新型的描述中,需要说明的是,除非另有明确的规定和限定,术语“安装”、“设置有”、“连接”等,应做广义理解,例如“连接”,可以是固定连接,也可以是可拆卸连接,或一体地连接;可以是机械连接,也可以是电连接;可以是直接相连,也可以通过中间媒介间接相连,可以是两个元件内部的连通。对于本领域的普通技术人员而言,可以具体情况理解上述术语在本实用新型中的具体含义。

[0021] 如图1-4所示,一种家用移动式智能监控摄像头,包括底座1,底座1的正面开设有左槽4,底座1的背面开设有右槽122左槽4与右槽122的之间开设有使其相通的转槽6,左槽4的下端固定安装有齿牙5,底座1的正面中部开设有转槽6,底座1的右端活动连接有滑动箱2,滑动箱2的下槽壁上固定安装有第一电机8,第一电机8的输出轴上设置有移动装置7,底座1的后部滑动连接有固定箱11,固定箱11的内部设置有固定装置12,滑动箱2箱内中部固定安装有第二电机9,第二电机9的输出轴上固定安装有转动装置10,转动装置10的下端固定连接摄像头3。

[0022] 移动装置7主要结构有驱动齿轮71和一号转轴73,一号转轴73的前端固定安装有传动齿轮72,一号转轴73的外表面中部固定安装有转动齿轮74,驱动齿轮71的右端啮合有传动齿轮72;转动装置10主要结构有一号齿轮101,一号齿轮101的左端啮合有二号齿轮102,二号齿轮102的下端中心固定安装有二号转轴103,二号转轴103贯穿滑动箱2的底部固定安装在摄像头3的上端,一号齿轮101的上端固定安装在第二电机9的输出轴上,二号转轴103在转槽6里滑动,也控制了转动齿轮74不会上下晃动的效果;固定装置12主要结构有电动推杆121,电动推杆121的轴上固定安装有V型架123,且V型架123的上下两端均滑动连接有一组固定柱124,固定柱124起到顶紧,位置固定的效果;底座1的右侧开设有右槽122,且右槽122上下中部两端均固定安装有橡胶垫125。固定箱11滑动连接在右槽122的上下内壁上,橡胶垫125需采用橡胶材质,橡胶垫125的高度低于右槽122的平面,当固定箱11在滑动的时候,橡胶垫125太高会增大固定箱11的摩擦力,使其难以滑动进行位移;一号转轴73贯穿转槽6固定连接在固定箱11的左端,一号转轴73的移动将带动着固定箱11移动,从而可以确保摄像头3在某一位置的固定效果,不会左右晃动导致摄像头3传输画面抖动的情况。

[0023] 需要说明的是,本实用新型为一种家用移动式智能监控摄像头,通过控制第一电机8的转动带动传动齿轮72转动,传动齿轮72转动带动一号转轴73转动,一号转轴73的转动带动转动齿轮74转动,转动齿轮74顺着齿牙5转动,从而带动着整个滑动箱2,顺着齿牙5左右移动,达到对摄像头3的移动效果,再者通过控制第二电机9的转动带动着二号齿轮102转动,二号齿轮102转动带动了二号转轴103转动,二号转轴103固定在摄像头3上,则可以控制摄像头3转动,方便观察周围360°的范围,然后控制电动推杆121的伸长与收缩来控制V型架123的位置,通过收缩电动推杆121,将V型杆123的向右移动,则可以将V型架123上的两个固定柱124向外伸出,挤压在上下两端的橡胶垫125上,从而控制在摄像头3在任意位置的固定作用。

[0024] 以上显示和描述了本实用新型的基本原理和主要特征和本实用新型的优点。本行业的技术人员应该了解,本实用新型不受上述实施例的限制,上述实施例和说明书中描述的只是说明本实用新型的原理,在不脱离本实用新型精神和范围的前提下,本实用新型还会有各种变化和改进,这些变化和改进都落入要求保护的本实用新型范围内。本实用新型要求保护范围由所附的权利要求书及其等效物界定。

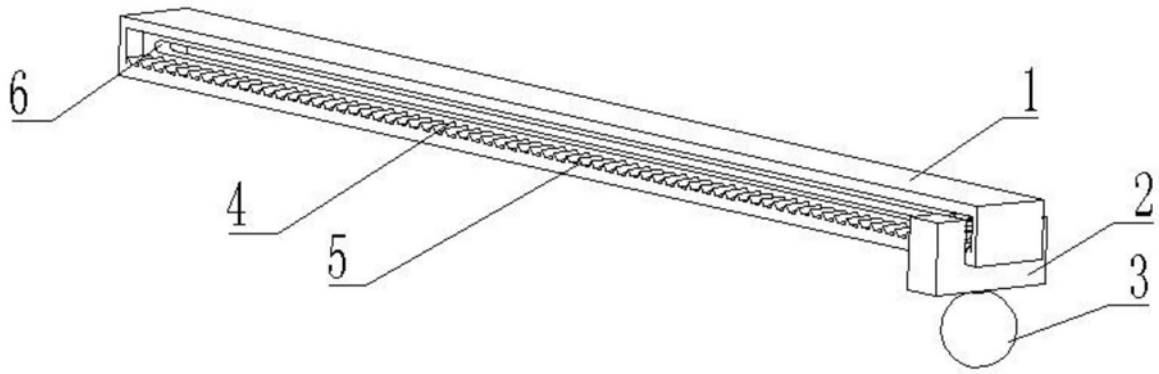


图1

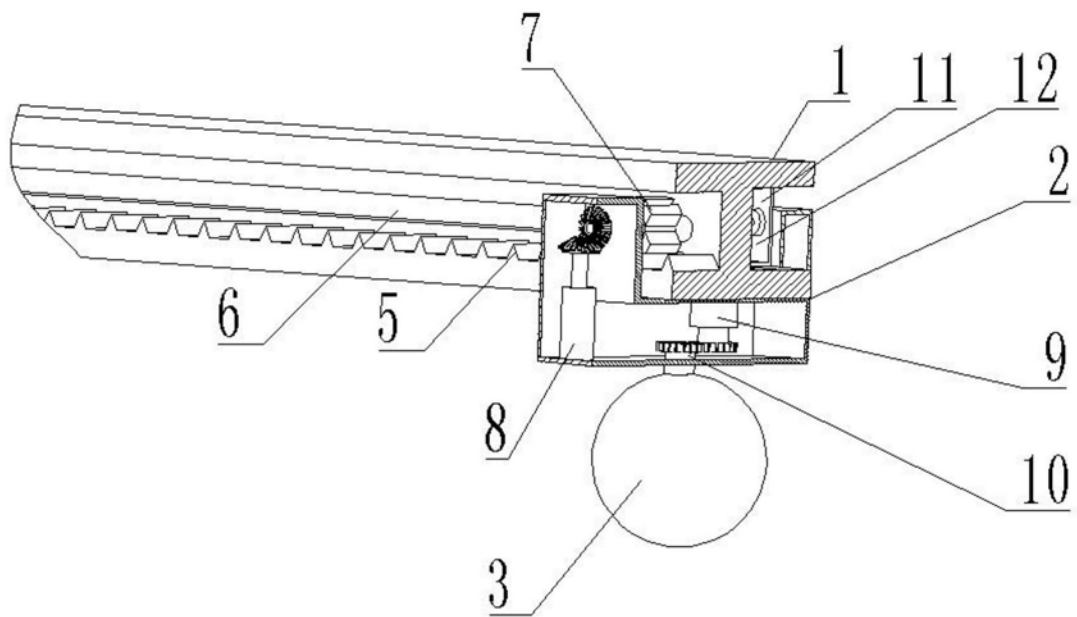


图2

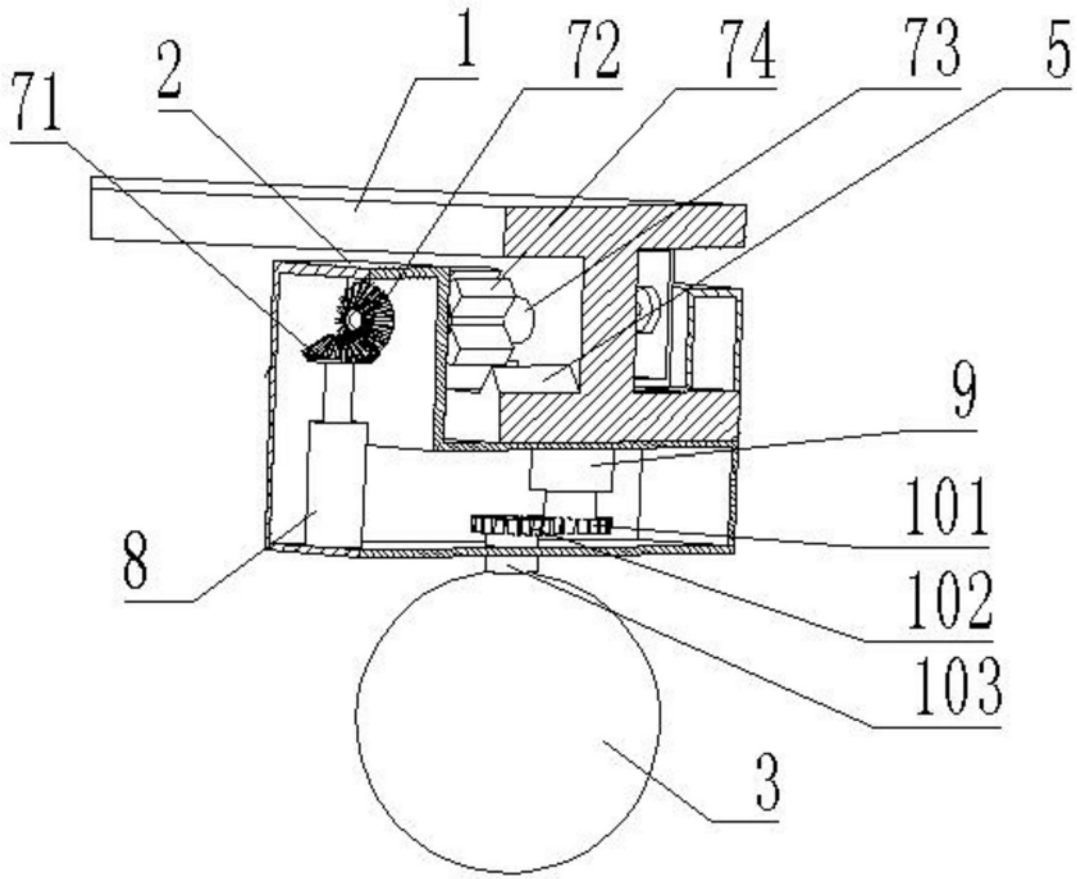


图3

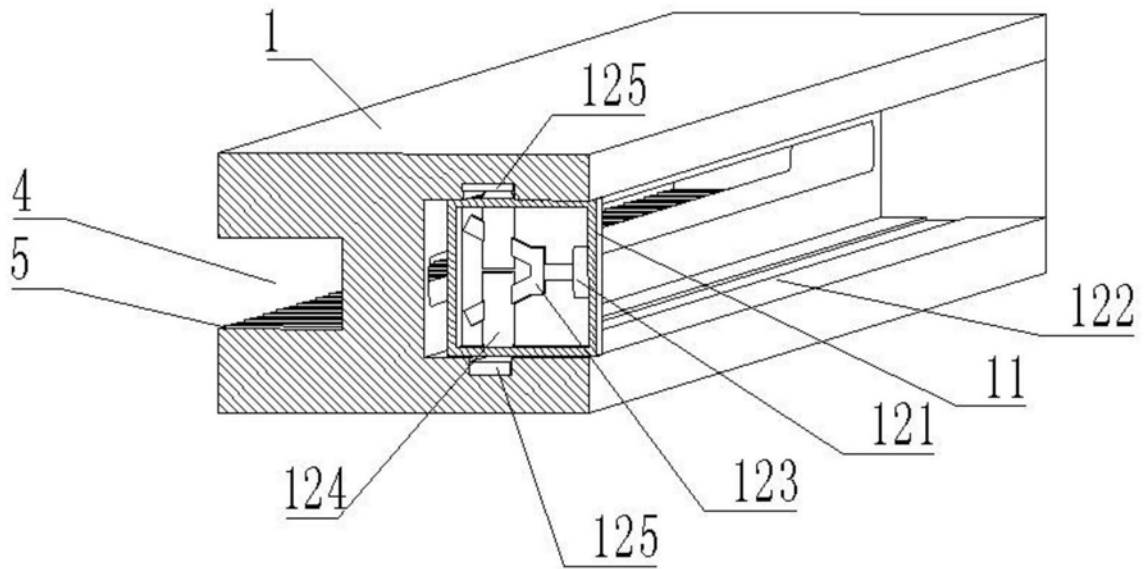


图4