



**(19) 대한민국특허청(KR)**  
**(12) 등록특허공보(B1)**

(45) 공고일자 2018년02월07일  
 (11) 등록번호 10-1826591  
 (24) 등록일자 2018년02월01일

(51) 국제특허분류(Int. Cl.)  
 B01D 27/07 (2006.01) B01D 19/00 (2006.01)  
 B01D 35/01 (2006.01)  
 (21) 출원번호 10-2014-7033626  
 (22) 출원일자(국제) 2013년04월23일  
 심사청구일자 2016년03월25일  
 (85) 번역문제출일자 2014년11월28일  
 (65) 공개번호 10-2015-0003902  
 (43) 공개일자 2015년01월09일  
 (86) 국제출원번호 PCT/US2013/037671  
 (87) 국제공개번호 WO 2013/165734  
 국제공개일자 2013년11월07일  
 (30) 우선권주장  
 13/460,583 2012년04월30일 미국(US)  
 (56) 선행기술조사문헌  
 JP08192006 A\*  
 US20020056675 A1\*  
 JP2003210912 A  
 JP2008501512 A\*  
 \*는 심사관에 의하여 인용된 문헌

(73) 특허권자  
 생-고뱅 퍼포먼스 플라스틱 코포레이션  
 미국, 오하이오 44139, 솔론, 31500 솔론 로드  
 (72) 발명자  
 린, 젠우  
 미국, 캘리포니아 91105, 파사데나, 321 알링턴  
 드라이브  
 (74) 대리인  
 장훈

전체 청구항 수 : 총 20 항

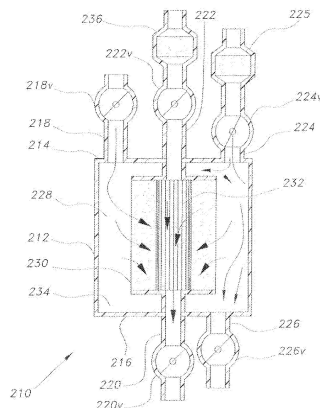
심사관 : 강대출

(54) 발명의 명칭 액체 회수 필터

(57) 요약

필터 요소의 코어 내에 포착된 여과 액체를 회수하는 액체 회수 필터 조립체. 여러 실시예는 각각 필터 코어와 유체 연통하는 통기 또는 정제 포트 또는 통로를 포함한다. 통기 또는 정제 포트는 다른 포트들이 폐쇄될 때 형성되는 유압 록 또는 시일을 파괴시키도록 다음 여과 동작에서 개방된다. 이것에 의해서, 하류로부터 또는 필터 조립체 아래로 연장된 하류 통로를 갖는 실시예에 대해서는 필터 코어로부터의 출구 통로로 여과 액체를 흐르게 할 수 있고, 그에 따라서, 다음 여과 동작에서 필터 코어 내에 잔류하는 액체를 회수하는 것이 가능하다. 다른 실시예는 필터 위에 배치된 필터 출구를 가지며, 필터 코어로부터 연장된 하류 배수 포트를 포함한다. 하류 배수 포트는, 이 실시예에서 통기 또는 정제 포트가 개방될 때 여과 액체의 회수를 제공한다

대표도 - 도2



**명세서**

**청구범위**

**청구항 1**

상단, 상기 상단과 반대측의 하단, 및 상기 상단과 상기 하단 사이에 연장된 원통형 외벽을 가지며, 내부 용적을 규정하는 필터 셀;

상기 필터 셀 내에 배치된 필터 요소로서, 상기 셀과 상기 필터 요소 사이에 형성된 갭이 상기 내부 용적의 상류 섹션을 규정하고, 상기 필터 요소는 입구 측 및 하류 섹션을 규정하는 출구 코어를 가지며, 상기 필터 요소의 입구 측이 상기 상류 섹션과 유체 연통하는, 상기 필터 요소;

상기 필터 셀을 통해 배치되고, 상기 상류 섹션과 유체 연통하는 입구 통로;

상기 필터 셀을 통해 배치되고, 상기 필터 요소의 출구 코어와 유체 연통하는 출구 통로;

상기 필터 셀을 통해 배치되고, 상기 필터 요소의 하류 섹션 및 출구 코어와 유체 연통하는 하류 통기 및 정제 포트;

상기 필터 셀을 통해 배치되고, 상기 상류 섹션과 유체 연통하는 상류 통기 통로;

상기 필터 셀을 통해 배치되고, 상기 상류 섹션과 유체 연통하는 상류 배수 통로; 및

상기 하류 통기 및 정제 포트에 배치된 인라인 가스 필터로서, 상기 인라인 가스 필터는, 상기 필터 요소에 의해 처리된 액체의 여과 후에 상기 하류 섹션에 유지되는 상기 처리된 액체를 정제하기 위해 상기 하류 통기 및 정제 포트를 통하여 상기 하류 섹션으로 무균의 가스를 도입하는 것을 허용하는, 상기 인라인 가스 필터를 포함하는, 액체 회수 필터.

**청구항 2**

제1항에 있어서,

상기 출구 통로는 상기 필터 셀의 하단을 통해 배치되고, 상기 하류 통기 및 정제 포트는 상기 필터 셀의 상단을 통하여 배치되는, 액체 회수 필터.

**청구항 3**

제1항에 있어서,

상기 출구 통로는 상기 필터 셀의 상단을 통하여 배치되고, 상기 하류 통기 및 정제 포트는 상기 필터 셀의 상단을 통하여 배치되며, 출구 배수 통로가 상기 필터 셀의 하단을 통해 배치되고, 상기 출구 배수 통로는 상기 필터 요소의 출구 코어와 유체 연통하는, 액체 회수 필터.

**청구항 4**

제1항에 있어서,

상기 입구 통로는 상기 필터 셀의 상단을 통해서 축 방향으로 배치되고, 상기 출구 통로는 상기 필터 셀의 하단을 통하여 배치되며 상기 필터 요소와 동축으로 연장되는, 액체 회수 필터.

**청구항 5**

제1항에 있어서,

상기 입구 통로는 상기 필터 셀의 상단을 통해서 반경 방향으로 배치되고, 상기 출구 통로는 상기 필터 셀의 하단을 통해서 반경 방향으로 배치되는, 액체 회수 필터.

**청구항 6**

제1항에 있어서,

상기 입구 통로는 상기 필터 셀의 상단을 통해서 반경 방향으로 배치되고, 상기 출구 통로는 상기 필터 셀의 하단을 통해 배치되며 상기 필터 요소와 동측으로 연장되는, 액체 회수 필터.

**청구항 7**

제1항에 있어서,

상기 입구 통로는 상기 필터 셀의 상단을 통해서 반경 방향으로 배치되고, 상기 출구 통로는 상기 입구 통로의 반대측에서 상기 필터 셀의 상단을 통하여 반경 방향으로 배치되며, 출구 배수 통로가 상기 필터 셀의 하단을 통해서 배치되고, 상기 출구 배수 통로는 상기 필터 요소의 출구 코어와 유체 연통하는, 액체 회수 필터.

**청구항 8**

제1항에 있어서,

상기 입구 통로는 상기 필터 셀의 하단을 통해서 반경 방향으로 배치되고, 상기 출구 통로는 상기 입구 통로의 직경 방향의 반대측에서 상기 필터 셀의 상단을 통하여 반경 방향으로 배치되며, 출구 배수 통로가 상기 필터 셀의 하단을 통해서 배치되고, 상기 출구 배수 통로는 상기 필터 요소의 출구 코어와 유체 연통하는, 액체 회수 필터.

**청구항 9**

제1항에 있어서,

상기 상류 통기 통로에 배치된 인라인 가스 필터를 더 포함하는, 액체 회수 필터.

**청구항 10**

상단, 상기 상단과 반대측의 하단, 및 상기 상단과 상기 하단 사이에 연장된 원통형 벽을 가지며, 내부 용적을 규정하는 필터 셀;

상기 필터 셀 내에 배치된 필터 요소로서, 상기 셀과 상기 필터 요소 사이에 형성된 갭이 상기 내부 용적의 상류 섹션을 규정하고, 상기 필터 요소는 입구 측 및 하류 섹션을 규정하는 출구 코어를 가지며, 상기 필터 요소의 입구 측이 상기 상류 섹션과 유체 연통하는, 상기 필터 요소;

상기 필터 셀을 통해 배치되고, 상기 상류 섹션과 유체 연통하는 입구 통로;

상기 필터 셀의 하단을 통해 배치되고, 상기 필터 요소의 출구 코어와 유체 연통하는 출구 통로;

상기 필터 셀의 상단을 통해 배치되고, 상기 필터 요소의 하류 섹션 및 출구 코어와 유체 연통하는 하류 통기 및 정제 포트; 및

상기 하류 통기 및 정제 포트에 배치된 인라인 가스 필터로서, 상기 인라인 가스 필터는, 상기 필터 요소에 의해 처리된 액체의 여과 후에 상기 하류 섹션에 유지되는 상기 처리된 액체를 정제하기 위해 상기 하류 통기 및 정제 포트를 통하여 상기 하류 섹션으로 무균의 가스를 도입하는 것을 허용하는, 상기 인라인 가스 필터를 포함하는, 액체 회수 필터.

**청구항 11**

제10항에 있어서,

상기 필터 셀을 통해 배치되고, 상기 상류 섹션과 유체 연통하는 상류 통기 통로; 및

상기 필터 셀을 통해 배치되고, 상기 상류 섹션과 유체 연통하는 상류 배수 통로를 더 포함하는, 액체 회수 필터.

**청구항 12**

제10항에 있어서,

상기 입구 통로는 상기 필터 셀의 상단을 통해서 축 방향으로 배치되고, 상기 출구 통로는 상기 필터 셀의 하단

을 통하여 배치되며 상기 필터 요소와 동축으로 연장되는, 액체 회수 필터.

**청구항 13**

제10항에 있어서,

상기 입구 통로는 상기 필터 셀의 상단을 통해서 반경 방향으로 배치되고, 상기 출구 통로는 상기 필터 셀의 하단을 통해서 반경 방향으로 배치되는, 액체 회수 필터.

**청구항 14**

제10항에 있어서,

상기 입구 통로는 상기 필터 셀의 상단을 통해서 반경 방향으로 배치되고, 상기 출구 통로는 상기 필터 셀의 하단을 통해 배치되며 상기 필터 요소와 동축으로 연장되는, 액체 회수 필터.

**청구항 15**

제10항에 있어서,

상기 필터 셀을 통해서 배치되는 상류 통기 통로로서, 상기 상류 통기 통로는 상기 상류 섹션과 유체 연통하는, 상기 상류 통기 통로; 및

상기 상류 통기 통로에 배치된 인라인 가스 필터를 더 포함하는, 액체 회수 필터.

**청구항 16**

상단, 상기 상단과 반대측의 하단, 및 상기 상단과 상기 하단 사이에 연장된 원통형 벽을 가지며, 내부 용적을 규정하는 필터 셀;

상기 필터 셀 내에 배치된 필터 요소로서, 상기 셀과 상기 필터 요소 사이에 형성된 갭이 상기 내부 용적의 상류 섹션을 규정하고, 상기 필터 요소는 입구 측 및 하류 섹션을 규정하는 출구 코어를 가지며, 상기 필터 요소의 입구 측이 상기 상류 섹션과 유체 연통하는, 상기 필터 요소;

상기 필터 셀을 통해 배치되고, 상기 상류 섹션과 유체 연통하는 입구 통로;

상기 필터 셀의 상단을 통해 배치되고, 상기 필터 요소의 출구 코어와 유체 연통하는 출구 통로;

상기 필터 셀의 상단을 통해 배치되고, 상기 필터 요소의 하류 섹션 및 출구 코어와 유체 연통하는 하류 통기 및 정제 포트;

상기 필터 셀의 하단을 통해 배치되고, 상기 필터 요소의 출구 코어와 유체 연통하는 출구 배수 통로; 및

상기 하류 통기 및 정제 포트에 배치된 인라인 가스 필터로서, 상기 인라인 가스 필터는, 상기 필터 요소에 의해 처리된 액체의 여과 후에 상기 하류 섹션에 유지되는 상기 처리된 액체를 정제하기 위해 상기 하류 통기 및 정제 포트를 통하여 상기 하류 섹션으로 무균의 가스를 도입하는 것을 허용하는, 상기 인라인 가스 필터를 포함하는, 액체 회수 필터.

**청구항 17**

제16항에 있어서,

상기 필터 셀을 통해 배치되고, 상기 상류 섹션과 유체 연통하는 상류 통기 통로; 및

상기 필터 셀을 통해 배치되고, 상기 상류 섹션과 유체 연통하는 상류 배수 통로를 더 포함하는, 액체 회수 필터.

**청구항 18**

제16항에 있어서,

상기 입구 통로는 상기 필터 셀의 상단을 통해서 반경 방향으로 배치되고, 상기 출구 통로는 상기 입구 통로와 반대측에 상기 필터 셀의 상단을 통하여 반경 방향으로 배치되는, 액체 회수 필터.

**청구항 19**

제16항에 있어서,

상기 입구 통로는 상기 필터 셀의 하단을 통해서 반경 방향으로 배치되고, 상기 출구 통로는 상기 입구 통로와 직경 방향으로 반대측에 상기 필터 셀의 상단을 통하여 반경 방향으로 배치되는, 액체 회수 필터.

**청구항 20**

제16항에 있어서,

상기 필터 셀을 통해서 배치되는 상류 통기 통로로서, 상기 상류 통기 통로는 상기 상류 섹션과 유체 연통하는, 상기 상류 통기 통로; 및

상기 상류 통기 통로 내에 배치된 인라인 가스 필터를 더 포함하는, 액체 회수 필터.

**발명의 설명**

**기술 분야**

[0001] 본 발명은 대체로 여과 장치 및 시스템에 관한 것으로서, 특히 입구 및 출구와, 여과 동작 후 필터 하우징 및 봉입 필터로부터의 미여과 액체 및 여과 액체의 배수 및 회수를 위한 통기 및 정제 포트를 갖는 액체 회수 필터 조립체에 관한 것이다.

[0002] [관련 출원 교차 참조]

[0003] 본 출원은 그 전체 내용이 본 명세서에 참고로 인용되는 2012년 4월 30일에 출원된 미국출원 제13/460,583호에 기초하여 우선권을 주장한다.

**배경 기술**

[0004] 광범위한 기체 및 액체의 세척 및 정제를 위해서 수많은 여과 장치 및 시스템들이 개발되어왔다. 매우 높은 품질의 여과를 필요로 하는 하나의 영역은, 다수의약품 및 약물의 제조 과정에 다수의 상이한 액체가 포함되는 의약품 제조 분야이다. 이러한 다양한 액체는 종종 제조하기가 매우 고가이며, 결과적으로, 지금까지 재사용을 위해 실행 가능한, 제조 과정 중에 이러한 액체를 무균 상태에서 회수하는 데는 많은 노력이 요구된다.

[0005] 이러한 액체를 회수하기 위해 사용되는 수단 중 하나는 다양한 필터 조립체의 사용에 의한 것이다. 액체는 필터 조립체(들)를 통과하고 정제된 액체는 봉입된 필터 요소의 하류 또는 출구 측으로부터 회수된다. 다른 필터 요소의 구성도 확실히 가능하지만, 사용되는 필터 요소의 한가지 종류에서, 종래에, 필터 요소는 일반적으로 원환형 구성을 가지며, 미여과 액체가 외부로부터 필터 요소를 통과하고 또 필터 재료를 통해 중공 내부 코어로 흐른다. 이러한 필터 구성의 하나의 문제점은, 필터 요소를 교체하는 경우, 필터 하우징 또는 셀 내의 필터 요소에 일정 용적의 정제 및 여과된 액체가 여전히 존재할 뿐만 아니라, 미여과 액체가 필터 하우징 내부와 필터 요소 외부에 남아 있다는 것이다. 이러한 액체는 종종 매우 유용하고, 또한 전술한 바와 같이 필터 요소 및/또는 전체 필터 조립체를 정기적으로 제거하여 교체하는 경우 이러한 액체를 폐기함으로써, 결과적으로 어떤 기간 동안 유용하고 재사용 가능한 상당량의 액체가 손실된다.

[0006] 잔류 여과 및 미여과 액체를 제거하는 하나의 방법은, 시스템 내에 가압 가스를 도입하여 액체를 필터 조립체의 외부로 강제로 배출하는 것이다. 이 방법은 효과적이기는 하지만, 의약 용도 등의 특정 용도에 사용되는 필터 재료의 비교적 높은 기포 점 때문에 문제가 된다. 약 0.1 내지 0.2 미크론의 기공 크기를 갖는 필터 재료는, 유체를 배기하기 위해 비교적 높은 가스 압력을 사용할 것을 요구하는 비교적 높은 기포 점을 갖는다. 고압 가스의 도입은, 예컨대 그 부착 지점으로부터 필터 요소를 분리시킴으로써, 또는 필터 요소를 물리적으로 파괴시켜서 결과적으로 하류에서의 미여과 및 여과된 액체의 혼합을 초래함으로써, 필터 요소 및 필터 조립체의 물리적 및 기능적 일체성을 손상시킬 수 있고, 이것은 여과된 유체의 의도하는 무균성을 손상시킬 수 있다. 또한, 예를 들면, 미늘이 있는 호스용 커넥터를 사용하는 조립체는 비교적 고압에서의 가스 도입에 기인하여 미늘이 있는 커넥터로부터의 호스의 파손이나 박리가 발생할 수 있다.

[0007] 무균 상태로 필터 장치로부터 유용한 여과 및 미여과된 액체를 제거하는 수단을 제공하는 필터 회수 시스템이 필요하다. 또한, 필터 조립체의 상류 및 하류의 양측 위치에서 유체의 무균성을 유지하면서, 잔류 여과 및 미여

과 유체를 효과적으로 제거하기 위해 비교적 저압에서 적용되는 가스의 사용을 가능하게하는 필터 회수 시스템이 필요하다. 이들 및 다른 문제들은 하기의 요약서에 개시된 바와 같은 개시한 액체 회수 필터 장치에 의해 해결된다.

**발명의 내용**

**해결하려는 과제**

[0008] 본 발명의 목적은, 여과 장치 및 시스템을 제공하는 것으로, 특히 입구 및 출구와, 여과 동작 후 필터 하우징 및 봉입 필터로부터의 미여과 액체 및 여과 액체의 배수 및 회수를 위한 통기 및 정제 포트를 갖는 액체 회수 필터 조립체를 제공하는 것이다.

**과제의 해결 수단**

[0009] 본 명세서에 개시된 액체 회수 필터 조립체는 다수의 실시예들을 포함하고, 각각의 실시예들은 내부에 필터 요소를 수용하는 필터 하우징 또는 셸을 포함한다. 모든 실시예들은 셸의 상류 또는 입구 측으로 연장하는 입구 포트, 및 어떤 필터 요소 구성에 대해서 코어로부터 또는 필터 요소의 하류 부분으로부터 연장되는 출구를 갖는다. 용어 "입구" "입구 측", "상류", "상류 측" 및 유사한 용어들은 모두 장치의 입구부에, 즉, 필터 하우징 또는 셸과 필터 조립체의 작동 중에 미여과 액체를 수용하는 필터 요소의 외면 사이에 배치된 필터 조립체의 부분 또는 용적을 의미한다. 용어 "출구" "출구 측", "하류", "하류측" 및 유사한 용어들은, 모두 코어를 갖는 필터 요소용 필터 요소 코어 내에 배치된 필터 조립체의 용적, 또는 필터 조립체의 작동 중에 필터 요소를 통과한 여과된 액체를 수용하는 필터 요소의 하류 단 또는 측면에 배치된 필터 조립체의 용적을 의미한다. 필터 요소는 조립체의 상류 또는 입구 측과 하류 또는 출구 측 사이에 액체 투과성 장벽을 규정한다. 따라서, 모든 액체가 필터 조립체의 지정된 입구 포트로부터 지정된 출구 포트로의 필터 요소를 통과해야 한다.

[0010] 필터 하우징 또는 셸은 또한 상류 또는 입구 측 통기 또는 정제 포트 또는 통로와, 상류 또는 입구 측 배수 포트 또는 통로를 갖는다. 이러한 2 개의 상류 포트 또는 통로들은, 필터 셸 또는 하우징의 외측부가 미여과 액체, 즉, 필터의 상류 또는 입구 측으로부터 하류 또는 출구 측까지의 필터 요소를 통과하지 않은 액체를 배수하는 것을 허용한다.

[0011] 액체 회수 필터의 실시예의 각각은 필터 요소의 내부 또는 하류 코어 또는 하류 단/측과 유체 연통하는 하류 또는 출구 측 통기 또는 정제 포트 또는 통로를 더 포함한다. 이 하류 또는 출구 정제 포트는 여과 동작 중에는 보통 폐쇄되어 있지만, 여과 작업이 완료되면 개방된다. 이 하류측 통기 또는 정제 포트의 개방에 의해서, 공기 또는 다른 기체가 필터 요소의 코어 또는 하류 단/측 내로 흐르는 것이 가능하게 됨으로써, 입구 및 출구 밸브 또는 포트가 폐쇄될 때, 필터 요소의 코어 내에 또는 하류 단/측에 형성된 "시일" 또는 유압 록을 파괴시킨다. 이에 의해서, 필터 요소의 코어 또는 하류 단/측에 포함된 여과된 유용한 액체가 회수 및 재사용을 위한 필터 조립체에서 흐르게 된다.

[0012] 액체 회수 필터의 두 가지 기본 구성이 본 명세서에 개시되어 있는데, 그 중 하나는 필터 조립체의 하부에 배치된 하류 또는 출구 포트를 가지며, 다른 하나는 조립체의 상부 또는 부근에 배치된 하류 또는 출구 포트를 갖는다. 이러한 구성 중 제 2 구성은, 액체가 중력에 의해 코어 또는 필터 요소의 하류 단으로부터 흐를 수 있도록 조립체의 하부에 추가의 하류 배수 포트 또는 통로를 포함한다. 제1 기본 구성, 즉, 필터 요소의 하측에 배치된 주 출구 포트 또는 통로를 갖는 구성은, 3개의 상이한 실시예들을 포함하는데, 이 실시예들은 주 입구 및 출구 포트 또는 통로의 상이한 배치 또는 배열 때문에 상이하다. 제2 기본 구성, 즉 필터 조립체의 상단 또는 상부로부터 연장된 주 출구 포트 또는 통로를 갖는 구성은, 2개의 추가의 실시예들을 포함하는데, 이 실시예들은 주 입구 및 출구 포트 또는 통로의 상이한 배치 때문에 상이하다. 그러나, 본 명세서에 개시한 각각의 실시예들은 코어 또는 필터 요소의 하류 단/측으로부터 여과된 액체를 배수하기 위한 수단을 포함한다.

[0013] 또한, 통기 및 정제 포트의 재지정과 반대 방향으로 필터 조립체내에 유체를 도입시키는 것을 가능하게 하여, 여과 후에 장치로부터 무균 상태로 잔류 미여과 및 여과 유체를 제거하는 포트/밸브 구성 및 설정이 개시된다. 본 발명의 이들 및 다른 특징들은 하기의 도면 및 상세한 설명을 더 검토함으로써 쉽게 명확해질 것이다.

**도면의 간단한 설명**

[0014] 도 1은 본 발명의 일 양태에 따른 액체 회수 필터의 제 1 실시예의 정면도로서, 그 일반적인 외부 구성을 도시

한다.

도 2는 대체로 인라인 유로를 갖는 본 발명의 다른 측면에 따른 액체 회수 필터의 단면도로서, 그 내부 구성을 도시한다.

도 3은 대체로 C 자형의 유로를 갖는 본 발명의 추가의 실시예에 따른 액체 회수 필터의 단면도로서, 그 내부 구성을 도시한다.

도 4는 대체로 L 자형의 유로를 갖는 본 발명의 또 다른 측면에 따른 액체 회수 필터의 단면도로서, 그 내부 구성을 도시한다.

도 5는 대체로 T 자형의 유로를 갖는 본 발명의 또 다른 측면에 따른 액체 회수 필터의 단면도로서, 그 내부 구성을 도시한다.

도 6은 대체로 S 자형의 유로를 갖는 본 발명의 다른 측면에 따른 액체 회수 필터의 단면도로서, 그 내부 구성을 도시한다.

유사한 참조 문자는 첨부 도면 전체를 통해 일관되게 대응하는 특징을 나타낸다는 것을 이해해야 한다.

**발명을 실시하기 위한 구체적인 내용**

[0015] 액체 회수 필터는 여러 실시예들을 포함하는데, 그의 각각은 여과 동작의 완료 후, 예를 들면, 묽음이 여과 및/또는 필터 요소가 교환되는 등의 후에, 필터 셸 또는 하우징과 필터 요소 내에 액체를 회수하도록 구성되어 있다. 다양한 액체 회수 필터의 실시예의 필터 셸들 또는 하우징들은 영구적으로 밀봉된 구조체(각종 입구 및 출구 포트 또는 통로들을 제외하고)인 것으로서 도면에 도시되어 있지만, 필터 셸 또는 하우징은 재사용 가능한 유닛으로서 구성될 수도 있고, 그에 의해서, 교환 또는 세척 및 재사용을 위해 내주의 필터 요소에 접근하는 것이 가능하다는 것을 이해해야 한다.

[0016] 도 1을 참조하면, 액체 회수 필터 조립체는 대체로 (110)으로 도시되어 있다. 액체 회수 필터 또는 필터 조립체(110)는 상단 또는 입구 단(114)을 갖는 외측 필터 셸 또는 하우징(112)과, 외측 원통 벽(112) 이외에 반대측 하단 또는 출구 단(116)을 포함한다. 필터 조립체(110)는 일반적으로 도1에 도시된 바와 같이 배향되고, 입구 단(114)이 출구 단(116) 위에 배치된다. 필터 조립체(110)는 상류 또는 입구 통로 또는 포트(118)와, 장치로부터 여과된 액체를 흐르게 하기 위한 대체로 반대측 하류 또는 출구 통로 또는 포트(120)와, 필터 조립체의 출구 측, 즉, 하우징 또는 셸(112) 내에 수용된 필터 요소의 내부 용적에 대한 통기로서 기능하는 출구 통기 통로(122)와, 셸 또는 하우징(112)과 그 내부의 필터 요소 사이의 장치의 내부 용적과 연통하는 상류 통기 통로(124)와, 셸(112)과 내부 필터 사이의 내부 용적으로부터 액체를 배수시키는 상류 배수 통로(126)를 포함한다.

[0017] 액체 회수 장치의 실시예들의 전체는, 이러한 다양한 통기, 포트 및 통로들을 포함한다. 그러나 다양한, 통기, 포트 및 통로의 관계 및 배향은 다른 실시 예에서는 다르게 배치되어 있다. 일부 실시예는 또한 다른 포트 및 통로의 특정한 배치와 방향에 대응하기 위해 추가의 포트 또는 통로를 포함한다. 또한, 포트 및 관련 밸브의 동작 상태 및 설정은 변화될 수도 있고, 포트는 조립체를 통한 유체의 역류를 허용하는 기능을 재지정 할 수도 있다. 도 1의 액체 회수 필터 조립체(110)의 다양한 포트 및 통로(118 내지 126)의 장소 및 방향은, 후술하는 도 4의 액체 회수 필터의 실시예의 구성과 가장 유사하다. 또한, 필터 조립체(110)는 비교적 길고 좁은 구성을 갖는 것으로 도시되어 있지만, 그 내부에 수용되는 필터 요소의 형상 및 구성, 각종 입구 및 출구 포트 또는 통로의 배치, 및 다른 요인에 따라서, 다른 구성이 제공될 수도 있다는 것을 이해해야 한다. 필터 조립체(110)의 다양한 포트 및 통로를 위한 다양한 피팅 및 커넥터, 예시적으로 미늘이 있는 커넥터 및 즉석 커넥터는 업계에 통상 공지되어 있다.

[0018] 도 2를 참조하면, 액체 회수 필터의 또 다른 양태는 필터 조립체(210)로서 전용적으로 표시되어 있다. 필터 조립체(210)는 상당히 짧고, 도 1의 필터 조립체(110)보다 약간 넓고, 도면에 도시된 필터의 실시예 중 임의의 길이 및 폭은 예시를 위한 것이지만 한정적이지는 않고, 그리고 의도된 용도 및 동작 환경에 따라 그 안에 설치된 필터 요소의 구성에 의존한다는 것을 이해해야 한다. 필터 조립체(210)는 입구 단(214) 및 반대측 출구 단(216)을 갖는 하우징 또는 셸(212)을 포함한다. 입구 통로(218)는, 입구 및 출구 단으로 규정된 바와 같이, 필터의 길이에 축방향으로 평행하게 셸(212)의 입구 단(214)으로부터 연장된다. 출구 통로(220)는 셸(212)의 반대측 하측 출구 단(216)으로부터 동측방향으로 (필터와) 연장된다. 출구 통기 통로(222)는 필터 셸 또는 하우징(212)의 상측 입구 단(214)으로부터 연장된다.

- [0019] 하기에 보다 상세히 설명하는 바와 같이, 출구 통기 통로(222)는 하우징 또는 셸(212) 내에 배치된 필터의 출구 부 또는 코어와 연통하고 있다. 상류 통기 통로(224)도, 내부의 필터 요소를 둘러싸는 필터 셸(212)의 내부 용적을 통기시킬 목적으로, 셸(212)의 입구 단(214)으로부터 연장되어 있다. 마지막으로, 상류 배수 통로(226)는 셸(212)과 내부 필터 사이의 내부 용적으로부터 액체를 배수하기 위해 셸(212)의 출구 단(216)으로부터 연장되어 있다. 이러한 일반적인 외부 구성은, 입구 통로(218)와 상류 배수 통로(226)의 방향을 제외하고 도 1의 필터 조립체(110)와 유사하다.
- [0020] 필터 셸 또는 하우징(212)은 그 내부 배치된 필터 요소(230)를 가진 내부 용적(228)을 규정한다. 이 필터 요소는 바람직하게는 대체로 원환의 구성 및 중공 출구 코어(232)를 갖는다. 필터 요소(230)는 임의의 규칙적 또는 불규칙적인 기하학적 형상 및 구성, 예를 들면, 주름, 중공 섬유, 관, 적층 디스크 등에 부합 수도 있고, 다양한 재료, 다양한 다공성을 갖는 다양한 재료, 예를 들면, 폴리머, 세라믹 또는 금속 막, 소수성 막, 친수성 막 및 그의 조합으로부터 형성될 수도 있으며, 개시되고 청구된 필터 조립체의 실시예들의 범위 및 정신 내에 포함 된다는 것을 이해해야 한다. 예를 들면, 중공 섬유 및 관상 재료로 제조된 필터 요소의 경우에는, "코어"가 없지만, 본 명세서에서 개시된 선택적으로 코어로서 기능하는 일련의 루멘이 존재한다는 것을 이해해야 한다. 또한, 필터(230)는 열 또는 초음파 접착, 접착제, O-링 시일 및 이 방법들의 임의의 조합 뿐만 아니라, 당해 기술 분야에 주지된 하우징에 필터를 고정하는데 사용되는 임의의 다른 방법을 통해서 개시된 필터 하우징의 어느 것에도 고정될 수도 있다는 것을 이해하여야 한다.
- [0021] 필터 셸 또는 하우징(212) 및 그 내부에 수용된 필터 요소(230)는, 필터 셸(212)과 액체 투과성의 필터 요소(230)의 외면 사이에 상류 또는 입구 용적부(234)를 규정한다. 미여과 액체는 상류 또는 입구 통로(218)를 통해서 필터 조립체(210)의 상류 용적(234)에 유입되고, 액체 투과성 필터 요소(230)를 통해서 필터 요소(230)의 중공 출구 코어(232)에 들어가고, 그 후에, 출구 포트(220)를 통해서 여과 액체로서 필터(210)로부터 유출된다.
- [0022] 각종 통로 또는 포트(218 내지 226)의 각각은 그 내부에 밸브를 포함한다는 것을 이해해야 한다. 밸브는 각각 밸브(218v 내지 226v)로 지정되어 있다. 밸브(218v 내지 226v)는 도 2에 개략적으로 도시되어 있고, 당해 기술 분야에 공지되어 사용되는 임의의 적절한 유형의 밸브일 수도 있다. 정상적인 여과 동작 중에, 입구 밸브(218v) 및 출구 밸브(220v)만이 개방될 것이고, 다른 3 개의 밸브(222v, 224v, 226v)는 닫힌 상태로 유지된다. 이러한 포트 구성에 의해서, 필터 조립체(210)를 통과하는 액체는, 하류 또는 출구 포트 또는 통로(220)를 통해서 필터 조립체(210)를 떠나기 전에 여과된 액체로서, 상류 또는 입구 용적(234)으로부터 투과성 필터 요소(230)를 통해 필터 요소(230)의 중공 코어(232) 내로 통과해야 한다.
- [0023] 상술한 동작이 본질적으로 연속적인 한, 동작은 액체 회수에 문제를 야기시키지 않는다. 그러나, 어떤 이유로, 예를 들면, 액체 전달 라인 또는 통로를 세척하기 위해, 액체의 다발을 변경하기 위해, 필터 또는 필터 요소를 교환하기 위해, 액체 흐름등을 중단시켜야 하는 경우, 필터 조립체(210)를 통한 액체의 흐름을 차단해야 한다. 이것은, 입구 및 출구 통로 밸브(218v, 220v)를 폐쇄함으로써 용이하게 실행된다. 그러나, 이에 의해서, 필터 하우징 또는 셸(212) 내에 소량의 미여과 및 여과 액체가 남게 된다. 이 액체는 특히 제약 산업에서 종종 매우 유용하므로, 필터 조립체(210)를 제거하거나 교체할 때 액체를 폐기하면, 금전적으로 매우 상당한 비용 또는 손실이 발생한다. 또한, 액체가 생물학적 재해로 간주되거나 또는 수용 및/또는 폐기에 특수한 처리를 필요로 하는 경우, 이러한 액체를 수용하는 필터의 처리에 관련된 추가 비용이 발생할 수도 있다.
- [0024] 본 명세서에 개시된 액체 회수 필터 조립체의 다양한 양태 및 실시예는 여과 동작이 종료할 때 잔류 액체의 필터 하우징 또는 셸을 무균 상태로 배수하는 구조적인 수단을 제공함으로써 이 문제를 해결하도록 구성되어 있다. 이에 의해서, 재사용을 위한 필터 내의 유용한 액체의 회수가 가능하다. 이것은, 출구 통기 통로(222), 상류 또는 입구 용적 통기 통로(224), 및 상류 또는 입구 용적 배수 통로(226)의 하나, 일부 또는 전부를 순차적으로 및/또는 동시에 개방하는 것에 의해서 실행된다. 여과 작업이 종료하고 필터 조립체(210)에 포착된 나머지 액체가 배수되면, 주 입구 통로 밸브(218v)가 폐쇄되어, 필터 조립체(210)를 통한 액체 흐름을 종료한다. 필터 조립체(210)의 미여과된 상류 또는 입구 측 용적부(234) 내에 잔류하는 미여과 액체의 여과는, 필터 출구 통로(220)로부터의 처리되거나 여과된 액체로서 배수하도록 필터 요소(230)를 통해 강제하는 것에 의해서 실행된다.
- [0025] 요소(230)와 유사한 종래의 필터 요소의 특성에 대한 간략한 논의가 보장된다. 제약 업계의 많은 분야 및 마찬가지로 다른 산업 및 작업에서 사용되는 필터 요소는 소수 미크론 크기 정도의 다공성을 갖는 초 미세 여과막을 종종 이용한다. 여과의 레벨 또는 정도는 종종 필터의 "기포 점", 즉 습윤 필터 요소를 통해 공기(또는 다른 가스)를 강제하기 위해 필요한 차압에 따라 정량한다. 일반적으로, 필터 다공도가 작을수록, 기포 점이 커진다.

이 압력은 습윤 필터의 기공을 통해 액체를 강제하는데 필요한 압력과 동일하다. 미세한 다공도는 필터 조립체의 입구와 출구 사이의 큰 차압을 필요로 한다. 기포 점 시험은 또한 필터 요소의 일체성 시험 또는 검사로서 기능한다. 제약 업계에서 사용되는 많은 필터의 기포 점은 45 psi, 또는 그 이상일 수도 있으므로, 작동 조건 중에 비교적 작은 다공도 필터를 통해 고점도 액체를 강제하는 데 필요한 압력이 더욱 커진다.

[0026] 이 설명을 염두에 두고, 개시된 필터 조립체에 대해서는, 상류 통기 통로밸브(224v)를 단순히 개방하여 필터 조립체(210)의 흡입을 파괴시키는 것은 불충분하다. 그 대신에, 필터 조립체(210)의 필터 요소(230) 및 출구 통로(220)를 통해 잔류 미여과 액체를 외부로 강제하기에 충분한 압력으로, 개방된 상류 통기 통로(224)에 공기(또는 다른 가스)가 인가되어야 한다. 상류 통기 통로(224)는 상류 통기 통로(224)를 통해 도입되는 공기 또는 가스에 의해서 필터 요소(230)를 통해 강제되는 액체의 오염을 제거하기 위해서, 내부에 인라인 필터(225)를 포함할 수 있다. 이러한 방식으로, 필터 조립체(210) 내의 미여과 액체의 대부분은 표준 여과 동작 중에 달성되는 바와 같은, 여과 및 처리 액체로서 여과되고 회수된다.

[0027] 미여과 액체의 회수가 상술한 바와 같이 실행되면, 전술한 액체 회수 법마다 상대 상류 용적 통기 통로 밸브(224v)를 개방 상태로 유지하면서 하측 상류 용적 배수 통로 밸브(226v)를 개방함으로써, 필터 요소(230) 외부의 필터 하우징(212) 내의 임의의 잔류 미여과 액체가 필터 조립체로부터 제거된다. 이에 의해서, 상류 용적 배수 통로(226)로부터의 액체의 흐름을 방해할 수도 있는 임의의 부분 진공 또는 흡입이 제거되고, 임의의 잔류 미여과 액체가 필터 하우징 또는 셸(212)로부터 자유롭게 흐르는 것이 가능하게 된다.

[0028] 필터 요소(230)의 코어(232)에 잔류하는 유용한 여과 액체는 필터(210)의 반대측 단부에서 출구 통기 통로 밸브(222v)를 개방하는 것에 의해서 회수된다. 출구 통로(220) 및 그의 관련 밸브(220v)는 전술한 초기의 액체 회수 동작에서와 같이 개방 상태로 유지된다. 이에 의해서, 필터 요소(230)의 코어(232) 내의 잔류 여과 액체가 회수를 위해 필터 조립체(210)로부터 배수되는 것이 허용된다. 특히, 액체가 상대적으로 점성이면, 코어로부터 액체의 제거를 지원하기 위해서, 출구 통기 통로(222)를 통해 필터 코어(232) 내에 가스(필요에 따라, 공기, 질소, 이산화탄소 등)가 도입될 수도 있다. 보조 배수 및 통기 포트의 사용에 의해서, 잔류 유체를 배기하는데 필요한 도입 가스의 압력은, 개시된 필터 조립체 내에 보조 배수 및 통기 포트가 통합되지 않는 경우에 필요한 것보다 낮아질 것이다. 하류 유체의 무균 회수를 보장하기 위해서, 출구 통기 통로(222)에 통기 통로(222)를 통해 도입된 공기 또는 가스에 의해서 필터 코어(232)로부터 제거되는 여과 액체의 오염을 방지하는 인라인 필터(236)가 끼워진다.

[0029] 필터 조립체(210)의 구성은, 유체의 흐름이 조립체를 통해 반전되는 경우에도, 의도한 유체 필터 및 회수 기능을 수행할 수도 있다. 이 기능적인 구성에서, 출구 포트(220)는 입구 포트로서 다시 지정되고, 상류배수 통로 포트(226)는 하류 출구 포트로서 다시 지정된다. 하류 통기 포트(222)는 주 여과 동작 중에 폐쇄 상태로 유지된다. 이러한 방법으로 사용되는 경우, 포트(220)에 도입된 유체(밸브(220v)를 개방한 상태로)는 코어(232)(또는, 예컨대, 증공 섬유 또는 관상 재료로 구성되는 경우, 필터 요소의 루멘) 내로 흐르고, 필터 요소(230)를 통해 내부 용적(228) 내로 반경 방향 외측으로 흘러, 포트(226)를 통해 필터 조립체의 외부로 처리 유체로서 흐른다. 이러한 기능적 구성에서, 입구(218)는 입구 밸브(218v)를 폐쇄함으로써 폐쇄 상태로 유지된다. 의도한 양의 유체가 조립체(210)를 통해 여과되면, 밸브(220v)를 폐쇄하여 흐름을 중지시킨다.

[0030] 잔류 미여과 유체(코어(232)에 잔류)를 제거하기 위해서, 포트(222) 및 개방 밸브(222v)에 가스 공급원을 연결함으로써, 가압 가스가 통기 통로 포트(222)(상류 통기 통로 포트로서 재 지정됨)를 통해 필터 조립체 내에 도입된다. 재지정된 상류 통기 통로(222)는 재지정된 상류 통기 통로(222)를 통해 도입된 공기 또는 가스에 의해서 필터 요소(230)를 통해 강제되는 액체의 오염을 제거하기 위해서 그 내부에 인라인 필터(236)를 포함할 수도 있다. 잔류 미여과 유체가 필터 요소(230)를 통해 강제되고 포트(226)를 통해 처리 유체로서 필터 조립체로부터 제거되면, 밸브(222v)가 폐쇄된다. 필터 조립체의 이러한 반전 기능 사용은 내부 용적(228)에 여과 유체가 잔류할 것이고, 상류 통기 포트(224)는 밸브(224v)를 개방함으로써 작동되는 정제 포트 또는 하류 배수 통로 포트로서 재 지정될 수도 있다. 가압 가스는 포트(224)를 통해서 필터 조립체 내부 용적(228)내에 다시 도입되지, 회수를 위해 포트(226)의 외부로 여과 유체를 정제한다. 지정된 하류 통기 통로(224)는, 재 지정된 하류 통기 통로(224)를 통해 도입된 공기 또는 가스에 의해서 포트(226)를 통해 필터 조립체의 외부로 강제되는 여과 액체의 오염을 방지하기 위해서, 내부에 인라인 필터(225)를 포함할 수도 있다. 정제 기능이 완료되고 밸브(224v)를 폐쇄하여 가압 가스의 도입이 정지되면, 밸브(226v)를 폐쇄하여 다른 필터 사이클에 대비할 수도 있다.

[0031] 이제 도 3을 참조하면, 본 발명의 다른 양태에서, 액체 회수 필터 조립체의 다른 실시예가 대체로 (310)으로 도시되어 있다. 이 필터 조립체(310)는 필터 조립체(210)에 대해서 상술한 부품 및 요소들의 전체, 즉, 내부 용적

(328)을 규정하는 상호 대향하는 제1 또는 상단 및 제2 또는 하단(314, 316)를 갖는 필터 하우징 또는 셸(312)과, 내부에 고정된 원환형 필터 요소(330)를 포함한다. 필터 요소(330) 및 주변 하우징 또는 셸(312)은 그 사이에 상류 또는 입구 용적(334)을 규정한다. 필터 요소(330)는 중공 코어(332)를 갖는다. 상류 통기 통로(324) 및 그 관련 밸브(324v)는 셸(312)의 상측 또는 입구 단부(314)로부터 연장된다. 반대측 상류 또는 입구측 배수 통로(326) 및 그 관련 밸브(326v)는 필터 하우징 또는 셸(312)의 하측 또는 하류 또는 출구 단부(316)로부터 연장된다.

[0032] 도2의 필터 조립체(210)와 도3의 필터 조립체(310)의 차이는 그들 각각의 입구 및 출구 포트 또는 통로의 방향에 있다. 도 3에서, 상류 또는 입구 포트 또는 통로(318) 및 그 관련 밸브(318v)가 필터 하우징 또는 셸(312)의 상측 단부(314)로부터 반경 방향으로 연장되는 것을 알 수 있을 것이다. 하류 또는 출구 포트 또는 통로(320) 및 그 관련 밸브(320v)는 필터 셸 또는 하우징(312)의 하측 또는 출구 단부(316)로부터 반경 방향으로 필터 코어(332)로부터 연장된다. 이 구성은 도2의 필터 조립체(210)의 인라인 구성보다 어떤 처리 시스템 내에 보다 용이하게 설치될 수도 있다. 정상 여과 동작 중에 또한 필터 조립체(310)의 배수 또는 정제 중에 필터 조립체(310)를 통한 액체 유로는 필터 조립체(210)에 대해 상술한 것과 본질적으로 동일하다.

[0033] 정상 여과 동작 중에, 즉, 상류 또는 입구 및 하류 또는 출구 밸브(318v, 320v)가 개방되어 필터(310)를 통해 흐르는 것을 허용할 때, 출구 통기 통로(322), 상류 통기 통로 밸브(324v), 및 상류 배수 통로 밸브(326v)과 직렬로 고정된 출구 배수 통로 밸브(322v)는 폐쇄된다. 필터(310)로부터의 액체의 배수 또는 정제는 필터 조립체(210)에 대해서 상술한 것과 동일한 방식으로 실행된다. 즉, 입구 밸브(318v)가 폐쇄되고 상류 통기 통로 및 상류 배수 통로 밸브(324v, 326v)가 개방되어 필터 하우징(312)의 상류 용적부(334)로부터 필터 요소(330)를 통해 미여과된 액체를 배수한다. 가압 가스는 상류 통기 통로(324)에 설치된 인라인 필터(325)를 통과할 수도 있다. 필터 요소(330)를 통해 정제될 수 있는 액체의 전체가 회수되면, 전술한 액체 회수 동작마다 상대 상류 용적 통기 통로 밸브(324v)를 개방 상태로 유지하면서, 하측 상류 용적 배수 통로 밸브(326v)를 개방함으로써, 필터 하우징(312) 내와 필터 요소(330) 외부의 임의의 잔류 미여과 액체는 필터 조립체로부터 제거될 수도 있다. 이에 의해서, 임의의 잔류 미여과 액체가 필터 하우징 또는 셸(312)로부터 자유롭게 흐르는 것이 허용된다. 상류 용적 통기 통로 밸브(324v) 및 상류 용적 배수 통로 밸브(326v)가 그 후에 폐쇄되고, 출구 통기 통로 밸브(322v)가 개방되어 잔류 여과 액체를 배수하거나 필터 코어(332)로부터 정제시키거나 씻어 낸다. 하류 유체의 무균 회수를 확보하기 위해서, 출구 통기 통로(322)에 인라인 필터(336)가 끼워져서, 통기 통로(322)를 통해 도입된 공기 또는 가스에 의해 필터 코어(332)로부터 제거되는 여과 액체의 오염을 방지한다.

[0034] 필터 조립체(310)의 구성은 또한 조립체를 통해 유체 흐름이 반전될 때 의도하는 유체 필터 및 회수 기능을 수행할 수도 있다. 이 기능적 구성에서, 출구 포트(320)는 입구 포트로서 재 지정되고, 상류 배수 통로 포트(326)는 하류 출구 포트로서 재 지정된다. 하류 통기 포트(322)는 주 여과 동작 중에 폐쇄 상태로 유지된다. 이런 방식으로 사용하면, 포트(320)내에 유입된 유체(밸브(320v)를 개방하여)는 코어(332)(또는, 예컨대, 중공 섬유 또는 관상 재료로부터 구성되는 경우, 필터 요소의 루멘) 내로 흐르고, 필터 요소(330)를 통해 내부 용적(328) 내로 반경 방향 외측으로 흐르고, 그리고 포트(326)를 통해 필터 조립체의 외부로 처리 유체로서 흐른다. 이 기능적 구성에서, 입구(318)는 입구 밸브(318v)를 폐쇄함으로써 폐쇄 상태로 유지된다. 의도한 용적의 유체가 조립체(310)를 통해 여과되면, 밸브(320v)를 폐쇄하여 흐름을 중지시킨다.

[0035] 잔류 미여과 유체(코어(332)에 잔류함)를 제거하기 위해서, 포트(322)에 가스 공급원을 연결하고 밸브(322v)를 개방함으로써, 가압 가스가 통기 통로 포트(322)(상류 통기 통로 포트로서 재 지정됨)을 통해 필터 조립체 내에 도입된다. 재 지정된 상류 통기 통로(322)는 재 지정된 상류 통기 통로(322)를 통해 도입된 공기 또는 가스에 의해서 필터 요소(330)를 통해 강제되는 액체의 오염을 방지하기 위해서, 내부에 인라인 필터(336)를 포함할 수도 있다. 잔류 미여과 유체가 필터 요소(330)를 통해 강제되고 포트(326)를 통해 처리 유체로서 조립체로부터 제거되면, 밸브(322v)가 폐쇄된다. 이러한 필터 조립체의 반전 기능의 사용은 내부 용적(328)에 여과 유체가 잔류할 것이지만, 상류 통기 포트(324)는 밸브(324v)를 개방하는 것에 의해 작동되는 정제 포트 또는 하류 배수 통로 포트로서 재 지정될 수도 있다. 가압 가스가 포트(324)를 통해 필터 조립체 내부 용적(328) 내에 다시 도입되어, 회수를 위해 포트(326)의 외부로 여과 유체를 정제시킨다. 재 지정된 하류 통기 통로(324)를 통해 도입된 공기 또는 가스에 의해 포트(326)를 통해 필터 조립체의 외부로 강제되는 여과 유체의 오염을 방지하기 위해서, 재 지정된 하류 통기 통로(324)는 내부에 인라인 필터(325)를 포함할 수도 있다. 정제 기능이 종료하고 밸브(324v)를 폐쇄하여 가압 가스의 도입이 중지되면, 밸브(326v)는 다른 필터 사이클에 대비하도록 폐쇄될 수도 있다.

[0036] 이제, 도 4를 참조하면, 액체 회수 필터 조립체의 다른 대체 실시예가 전체적으로 (410)으로 도시되어 있다. 이

필터 조립체(410)는 필터 조립체(210, 310)에 대해서 상술한 부품 및 요소들의 전체, 즉, 내부 용적(428)을 규정하는 상호 대향하는 제1 또는 상단 및 제2 또는 하단(414, 416)를 갖는 필터 하우징 또는 셸(412)과, 내부에 고정된 원환형 필터 요소(430)를 포함한다. 필터 요소(430) 및 주변 하우징 또는 셸(412)은 그 사이에 상류 또는 입구 용적(434)을 규정한다. 필터 요소(430)는 중공 코어(432)를 갖는다. 상류 통기 통로(424) 및 그 관련 밸브(424v)는 셸(412)의 상측 또는 입구 단부(414)로부터 연장된다. 반대측 상류 또는 입구측 배수 통로(426) 및 그 관련 밸브(426v)는 필터 하우징 또는 셸(412)의 하측 또는 하류 또는 출구 단부(416)로부터 연장된다.

[0037] 필터 조립체(410)는 필터 조립체(210, 310)의 혼성체로서 간주될 수도 있다. 필터 조립체(410)의 상류 또는 입구 통로(418)는, 필터 조립체(310)의 대응하는 부품(318)과 본질적으로 동일한 방향으로 필터 하우징 또는 셸(412)의 상단(414)으로부터 반경 방향으로 연장된다. 그러나, 하류 또는 출구 통로(420)는 필터 하우징(210)의 출구 통로(220)의 방식으로 필터 셸(412)로부터 동축으로 연장된다. 이 구성은 추가의 설치 옵션을 제공한다.

[0038] 정상 여과 동작 중 및 필터 조립체(410)의 배수 및 정제 중의 필터 조립체(410)를 통한 액체 유로는 필터 조립체(210, 310)에 대해서 상술한 것과 본질적으로 동일하다. 정상 여과 동작 중에, 즉, 필터 조립체(410)를 통한 흐름을 허용하도록 상류 또는 입구 및 하류 또는 출구 밸브(418v, 420v)가 각각 개방되면, 출구 통기 통로(422)에 연결된 출구 통기 통로 밸브(422v), 상류 통기 통로 밸브(424v), 및 상류 배수 통로 밸브(426v)는 폐쇄된다.

[0039] 필터 조립체(410)로부터의 액체의 배수 또는 정제는 필터 조립체(210, 310)에 대해서 상술한 것과 동일한 방식으로 실행된다. 즉, 입구 밸브(418v)가 폐쇄되고 상류 통기 통로 밸브가 개방되어 가압 가스가 미여과 액체를 필터 하우징(412)의 상류 용적부(434)로부터 필터 요소(430)를 통해 강제로 흐르게 한다. 이 가압 가스는 상류 통기 통로(424)에 설치된 인라인 필터(425)를 통과할 수도 있다. 필터 요소(430)를 통해 정제될 수 있는 액체의 전체가 회수되면, 전술한 액체 회수 동작마다 상대 상류 용적 통기 통로 밸브(424v)를 개방 상태로 유지하면서 하측 상류 용적 배수 통로 밸브(426v)를 개방하는 것에 의해서, 필터 하우징(412) 내부와 필터 요소(430) 외부의 임의의 잔류 미여과 액체가 필터 조립체로부터 제거된다. 이것에 의해서, 임의의 잔류 미여과 액체가 필터 하우징 또는 셸(412)로부터 자유롭게 흐르는 것이 허용된다. 상류 용적 통기 통로 밸브(424v) 및 상류 용적 배수 통로 밸브(426v)는 그 후에 폐쇄되고, 출구 통로 밸브(422v)가 개방되어 잔류 여과 액체를 필터 코어(432)로부터 배수시키거나 정제하거나 또는 씻어낸다. 하류 유체의 회수를 확보하기 위해서, 출구 통기 통로(422)에 인라인 필터(436)가 끼워져서, 통기 통로(422)를 통해 도입된 공기 또는 가스에 의해서 필터 코어(432)로부터 제거되는 여과 액체의 오염을 방지한다.

[0040] 필터 조립체(410)의 구성은 또한 조립체를 통해 유체 흐름이 반전될 때 의도하는 유체 필터 및 회수 기능을 수행할 수도 있다. 이 기능적 구성에서, 출구 포트(420)는 입구 포트로서 재 지정되고, 상류 배수 통로 포트(426)는 하류 출구 포트로서 재 지정된다. 하류 통기 포트(422)는 주 여과 동작 중에 폐쇄 상태로 유지된다. 이런 방식으로 사용하면, 포트(420)내에 도입된 유체(밸브(420v)를 개방하여)는 코어(432)(또는, 예컨대, 중공 섬유 또는 관상 재료로부터 구성되는 경우, 필터 요소의 루멘) 내로 흐르고, 필터 요소(430)를 통해 내부 용적(428) 내로 반경 방향 외측으로 흐르고, 그리고 포트(426)를 통해 필터 조립체의 외부로 처리 유체로서 흐른다. 이 기능적 구성에서, 입구(418)는 입구 밸브(418v)를 폐쇄함으로써 폐쇄 상태로 유지된다. 의도한 용적의 유체가 조립체(410)를 통해 여과되면, 밸브(420v)를 폐쇄하여 흐름을 중지시킨다.

[0041] 잔류 미여과 유체(코어(432)에 잔류함)를 제거하기 위해서, 포트(422)에 가스 공급원을 연결하고 밸브(422v)를 개방함으로써, 가압 가스가 통기 통로 포트(422)(상류 통기 통로 포트로서 재 지정됨)를 통해 필터 조립체 내에 도입된다. 재 지정된 상류 통기 통로(422)는 재 지정된 상류 통기 통로(422)를 통해 도입된 공기 또는 가스에 의해서 필터 요소(430)를 통해 강제되는 액체의 오염을 방지하기 위해서, 내부에 인라인 필터(436)를 포함할 수도 있다. 잔류 미여과 유체가 필터 요소(430)를 통해 강제되고 포트(426)를 통해 처리 유체로서 필터 조립체로부터 제거되면, 밸브(422v)가 폐쇄된다. 이러한 필터 조립체의 반전 기능의 사용은 내부 용적(428)에 여과 유체가 잔류할 것이다, 상류 통기 포트(424)는 밸브(424v)를 개방하는 것에 의해 작동되는 정제 포트 또는 하류 배수 통로 포트로서 재 지정될 수도 있다. 가압 가스가 포트(424)를 통해 필터 조립체의 내부 용적(428) 내에 다시 도입되어, 회수를 위해 포트(426)의 외부로 여과 유체를 정제시킨다. 재 지정된 하류 통기 통로(424)를 통해 도입된 공기 또는 가스에 의해 포트(426)를 통해 조립체의 외부로 강제되는 여과 유체의 오염을 방지하기 위해서, 재 지정된 하류 통기 통로(424)는 내부에 인라인 필터(425)를 포함할 수도 있다. 정제 기능이 종료하고 밸브(422v)를 폐쇄하여 가압 가스의 도입이 중지되면, 밸브(426v)는 다른 필터 사이클에 대비하도록 폐쇄될 수도 있다.

- [0042] 이제, 도 5 및 6을 참조하면, 액체 회수 필터 조립체의 추가의 실시예들이 대체로(510, 610)로 각각 도시되어 있다. 도 5 및 도 6의 필터의 실시예들의 각각은 필터 요소의 하류 또는 출구 코어 용적과 연통하는 추가의 배수 통로 또는 포트를 포함한다는 것을 알 수 있을 것이다. 이것은, 필터 하우징 내에 비교적 높은 필터 코어로부터 먼 하류 또는 출구 통로의 배치에 기인한다.
- [0043] 도 5는 위에서 간단히 설명한 바와 같이, 추가의 배수 통로를 갖는 액체 회수 필터 조립체(510)를 나타내고 있다. 대부분의 경우, 필터 조립체(510)는 필터 조립체(210 내지 410)에 대해 상술한 것에 대응하는 부품, 즉, 내부 용적(528)을 각각 규정하는 상호 대향한 제 1 또는 상측 및 제 2 또는 하측 단부(514, 516)를 각각 갖는 필터 하우징 또는 셸(512)과, 그 내부에 고정된 원환형 필터 요소(530)를 포함한다. 필터 요소(530) 및 주위 하우징 또는 셸(512)은 그 사이에 상류 또는 입구 용적(534)을 규정한다. 필터 요소(530)는 중공 코어(532)를 갖는다. 상류 통기 통로(524) 및 그 관련 밸브(524v)는 셸(512)의 상측 또는 입구 단부(514)로부터 연장된다. 반대측 상류 또는 입구측 배수 통로(526) 및 그 관련 밸브(526v)는 필터 하우징 또는 셸(512)의 하측 또는 하류 또는 출구 단부(516)로부터 반경 방향으로 연장된다.
- [0044] 필터 하우징 또는 셸(512)의 상단(514)로부터 실질적으로 반경 방향으로 연장되는 하류 또는 출구 통로 또는 포트(520)의 배치는, 필터 조립체(510)를 통과하는 액체가 필터 코어(532)의 하측부로부터 상방향으로 흘러 필터를 빠져나갈 것을 필요로 한다. 그렇지 않으면, 필터 조립체(510)를 통한 액체 흐름은 다른 필터 조립체의 실시예에 대해서 전술한 것과 실질적으로 동일하다. 즉, 출구 통기 통로 밸브(522v), 상류 통기 통로 밸브(524v), 및 상류 배수 통로 밸브(526v)는 정상 여과 동작 중에 폐쇄되고, 상류 또는 입구 및 하류 또는 출구 밸브(518v, 520v)는 각각 개방되어 필터 조립체(510)를 통한 흐름을 허용한다. 그러나, 제6 포트 또는 통로(538) 및 그 관련 밸브(538v)가 필터 코어(532)와 유체 연통하는 필터 셸 또는 하우징(512)의 하단(516)로부터 연장된다는 것을 알 것이다. 포트 또는 통로(538)는 필터 코어(532)를 배수시키기 위한 출구 배수 통로의 역할을 한다. 밸브(538v)는 정상 여과 동작 중에 폐쇄되어야 한다. 정상 여과 동작 중의 유체 흐름은 처음에 반경 방향으로 배치된 상류 또는 입구 통로(518) 및 필터 하우징 또는 셸(512)의 상단(514)에서 그의 정상 개방 밸브(518v)를 통과하고, 필터 하우징 또는 셸(512)과 필터 요소(530) 사이의 내부 용적(534)에 진입한다. 그 후에, 액체는 필터 요소(530)를 통해 필터 코어(532) 내부로 통과한 다음, 코어(532)로부터 상방향으로 흘러, 반경 방향으로 배치된 하류 또는 출구 통로(520) 및 필터 하우징 또는 셸(512)의 상단(514)에서 그의 정상 개방 밸브(520v)로부터 흐른다.
- [0045] 필터 조립체(510)로부터의 액체의 배수 또는 정제는 다른 필터 조립체의 실시예에 대해서 전술한 과정과 유사한 과정에서 실행되지만, 상방향으로 배치된 출구 통로(520)의 존재 때문에 약간 상이하다. 입구 밸브(518v)는 폐쇄되고, 상류 통기 통로 밸브(524v)는 개방되어, 가압 가스가 필터 요소(530)를 통해 필터 하우징(512)의 상류 용적부(534)로부터 미여과 액체를 강제시키게 한다. 가압 가스는 상류 통기 통로(524)에 설치된 인라인 필터(525)를 통과할 수도 있다.
- [0046] 필터 요소(530)을 통해 정제될 수 있는 모든 액체가 회수된 후, 상술한 액체 회수 동작마다 상대 상류 용적 통기 통로 밸브(524v)를 개방 상태로 유지하면서, 하측 상류 용적 배수 통로 밸브(526v)를 개방함으로써, 필터 하우징(512) 내부와 필터 요소(530) 외부의 임의의 잔류 미여과 액체가 필터 하우징으로부터 제거된다. 이에 의해서, 임의의 잔류 미여과 액체가 필터 하우징 또는 셸(512)로부터 자유롭게 흐르는 것이 가능하다. 상류 용적 통기 통로 밸브(524v) 및 상류 용적 배수 통로 밸브(526v)가 그 후에 폐쇄되고, 출구 통기 통로 밸브(522v)가 개방되어 나머지 여과 액체를 배수시키거나 필터 코어(532)로부터 정제하거나 씻어낸다. 하류 유체의 무균 회수를 확보하기 위해서, 출구 통기 통로(522)에 인라인 필터(536)가 끼워져서, 통기 통로(522)를 통해 도입되는 공기 또는 가스에 의해 필터 코어(532)로부터 제거되는 여과 액체의 오염을 방지한다. 그러나, 하류 또는 출구 통로(520)의 높은 위치 때문에, 통기 통로(522)를 통한 정제 가스의 도입이 필터 코어(532)로부터 액체를 씻어낼 수 없다는 것을 이해할 것이다. 따라서, 출구 통로 밸브(520v)를 폐쇄하고, 필터 코어(532)와 유체 연통하는 출구 배수 통로 밸브(538v)를 개방하여 필터 코어(532)에 수용된 임의의 액체를 하방향으로, 즉, 정상 여과 동작 중의 그의 흐름의 역 방향으로 흐르게 하여, 출구 배수 통로(538) 및 그의 관련 밸브(538v)를 통해 외부로 흐르게 한다.
- [0047] 필터 조립체(510)의 구성은 또한 조립체를 통해 유체 흐름이 반전될 때 의도하는 유체 필터 및 회수 기능을 수행할 수도 있다. 이 기능적 구성에서, 출구 포트(520)는 입구 포트로서 재 지정되고, 상류 배수 통로 포트(526)는 하류 출구 포트로서 재 지정된다. 하류 통기 포트(522)는 주 여과 동작 중에 폐쇄 상태로 유지된다. 이런 방식으로 사용하면, 포트(520)내에 도입된 유체(밸브(520v)를 개방하여)는 코어(532)(또는, 예컨대, 중공 섬유 또는 관상 재료로부터 구성되는 경우, 필터 요소의 루멘) 내로 흐르고, 필터 요소(530)를 통해 내부 용적(528)

내로 반경 방향 외측으로 흐르고, 그리고 포트(526)를 통해 필터 조립체의 외부로 처리 유체로서 흐른다. 이 능적 구성에서, 입구(518)는 입구 밸브(518v)를 폐쇄함으로써 폐쇄 상태로 유지된다. 또한, 포트(538)는 입구 밸브(538v)를 폐쇄함으로써 폐쇄 상태에 유지된다. 의도한 용적의 유체가 조립체(510)를 통해 여과되면, 밸브(520v)를 폐쇄하여 흐름을 중지시킨다.

[0048] 잔류 미여과 유체(코어(532)에 잔류함)를 제거하기 위해서, 포트(522)에 가스 공급원을 연결하고 밸브(522v)를 개방함으로써, 가압 가스가 통기 통로 포트(522)(상류 통기 통로 포트로서 재 지정됨)을 통해 필터 조립체 내에 도입된다. 재 지정된 상류 통기 통로(522)는, 재 지정된 상류 통기 통로(522)를 통해 도입된 공기 또는 가스에 의해서 필터 요소(530)를 통해 강제되는 액체의 오염을 방지하기 위해서, 내부에 인라인 필터(536)를 포함할 수도 있다. 잔류 미여과 유체가 필터 요소(530)를 통해 강제되고 포트(526)를 통해 처리 유체로서 필터 조립체로부터 제거되면, 밸브(522v)가 폐쇄된다. 이러한 필터 조립체의 반전 기능의 사용은 내부 용적(528)에 여과 유체가 잔류할 것이다. 상류 통기 포트(524)는 밸브(524v)를 개방하는 것에 의해 작동되는 정제 포트 또는 하류 통기 통로 포트로서 재 지정될 수도 있다. 가압 기체가 포트(524)를 통해 필터 조립체의 내부 용적(528)내에 다시 도입되어, 회수를 위해 포트(526)의 외부로 여과 유체를 정제시킨다. 재 지정된 하류 통기 통로(524)를 통해 도입된 공기 또는 가스에 의해 포트(526)를 통해 조립체의 외부로 강제되는 여과 유체의 오염을 방지하기 위해서, 재 지정된 하류 통기 통로(524)는 내부에 인라인 필터(525)를 포함할 수도 있다. 정제 기능이 종료하고 밸브(524v)를 폐쇄하여 가압 가스의 도입이 중지되면, 밸브(526v)는 다른 필터 사이클에 대비하도록 폐쇄될 수도 있다.

[0049] 도6을 참조하면, 전체적으로 (610)으로 도시되어 있는 액체 회수 필터 조립체의 다른 추가의 양태는, 필터 조립체(510)와 유사한 구성, 즉, 하우징 또는 셸(612)의 상단부(614)로부터 반경 방향으로 연장되는 필터 출구 통로를 갖는다. 필터 조립체(610)는 필터 조립체(510)에 대해 상술한 것과 대응하는 부품, 즉, 내부 용적(628)을 각각 규정하는 상호 대항하는 제1 또는 상단 및 제2 또는 하단(614, 616)를 갖는 필터 하우징 또는 셸(612)과, 내부에 고정된 원환형 필터 요소(630)를 포함한다. 필터 요소(630) 및 주변 하우징 또는 셸(612)은 그 사이에 상류 또는 입구 용적(634)을 규정한다. 필터 요소(630)는 중공 코어(632)를 갖는다. 상류 통기 통로(624) 및 그 관련 밸브(624v)는 셸(612)의 상측 또는 입구 단부(614)로부터 연장된다. 반대측 상류 또는 입구측 배수 통로(626) 및 그 관련 밸브(626v)는 필터 하우징 또는 셸(612)의 하측 또는 하류 또는 출구 단부(616)로부터 반경 방향으로 연장된다.

[0050] 필터 하우징(610)을 통한 액체 흐름은 필터 조립체(510)에 대해서 상술한 것과 본질적으로 동일하다. 출구 통기 통로(622)에 연결된 출구 통기 통로 밸브(622v), 상류 통기 통로 밸브(624v), 및 상류 배수 통로 밸브(626v)는 정상 여과 동작 중에 폐쇄되고, 상류 또는 입구 및 하류 또는 출구 밸브(618v, 620v)는 필터 조립체(610)을 통한 흐름을 허용하도록 각각 개방된다. 출구 배수 통로 밸브(638v)도 정상 여과 동작 중에 폐쇄된다. 정상 여과 동작 중의 액체 흐름은 처음에는 반경 방향으로 배치된 상류 또는 입구 통로(618) 및 필터 하우징 또는 셸(612)의 하단(616)의 정상 개방 밸브(618v)를 통과한 다음, 필터 하우징 또는 셸(612)과 필터 요소(630) 사이의 내부 용적(634)에 진입한다. 그 다음, 액체는 필터 요소(630)를 통과하여 필터 코어(632)에 진입하고, 코어(632)의 상방향으로 흘러 필터 하우징 또는 셸(612)의 상단(614)의 반경 방향으로 배치된 하류 또는 출구 통로(620) 및 그의 정상 개방 밸브(620v)로부터 유출된다.

[0051] 필터(610)로부터의 액체의 배수 또는 정제는 본질적으로는 액체 회수 필터 조립체(510)에 대해서 상술한 것과 같이 실행된다. 입구 밸브(618v)가 폐쇄되고 상류 통기 통로 밸브(624v)가 개방되어 가압 가스가 미여과 액체를 필터 하우징(612v)의 상류 용적부(634)로부터 필터 요소(630)를 통해 강제로 흐르게 한다. 이 가압 가스는 상류 통기 통로(624)에 설치된 인라인 필터(625)를 통과할 수 있다.

[0052] 필터 요소(630)를 통해 정제될 수 있는 액체의 전체가 회수되면, 전술한 액체 회수 동작마다 상대 상류 용적 통기 통로 밸브(624v)를 개방 상태로 유지하면서, 하측 상류 용적 배수 통로 밸브(626v)를 개방하는 것에 의해서, 필터 하우징(612) 내부와 필터 요소(630) 외부의 임의의 잔류 미여과 액체가 필터 하우징으로부터 제거된다. 이것에 의해서, 임의의 잔류 미여과 액체가 필터 하우징 또는 셸(612)로부터 자유롭게 흐르는 것이 허용된다. 상류 용적 통기 통로 밸브(624v) 및 상류 용적 배수 통로 밸브(626v)는 그 후에 폐쇄되고, 출구 통기 통로 밸브(622v)가 개방되어 잔류 여과 액체를 필터 코어(632)로부터 배수시키거나 정제하거나 또는 씻어낸다. 하류 유체의 무균 회수를 확보하기 위해서, 출구 통기 통로(622)에 인라인 필터(636)가 끼워져서, 통기 통로(622)를 통해 도입되는 공기 또는 가스에 의해 필터 코어(632)로부터 제거되는 여과 액체의 오염을 방지한다. 그러나, 하류 또는 출구 통로(620)의 높은 위치 때문에, 통기 통로(622)를 통한 정제 가스의 도입이 필터 코어(632)로부터 액체를 씻어낼 수 없다는 것을 이해할 것이다. 따라서, 출구 통로 밸브(620v)를 폐쇄하고, 필터 코어(632)와 유체

연통하는 출구 배수 통로 밸브(638v)를 개방하여 필터 코어(632)에 수용된 임의의 액체를 하방향으로, 즉, 정상 여과 동작 중의 그의 흐름의 역 방향으로 흐르게 하여, 출구 배수 통로(638) 및 그의 관련 밸브(638v)를 통해 외부로 흐르게 한다.

[0053] 필터 조립체(610)의 구성은 또한 조립체를 통해 유체 흐름이 반전될 때 의도하는 유체 필터 및 회수 기능을 수행할 수도 있다. 이 기능적 구성에서, 출구 포트(620)는 입구 포트로서 재 지정되고, 상류 배수 통로 포트(626)는 하류 출구 포트로서 재 지정된다. 하류 통기 포트(622)는 주 여과 동작 중에 폐쇄 상태로 유지된다. 이런 방식으로 사용하면, 포트(620)내에 도입된 유체(밸브(220v)를 개방하여)는 코어(632)(또는, 예컨대, 중공 섬유 또는 관상 재료로부터 구성되는 경우, 필터 요소의 루멘) 내로 흐르고, 필터 요소(630)를 통해 내부 용적(628) 내로 반경 방향 외측으로 흐르고, 그리고 포트(626)를 통해 필터 조립체의 외부로 처리 유체로서 흐른다. 이 기능적 구성에서, 입구(618)는 입구 밸브(618v)를 폐쇄함으로써 폐쇄 상태로 유지된다. 또한, 포트(638)은 입구 밸브(638v)를 폐쇄함으로써 폐쇄 상태로 유지된다. 의도한 용적의 유체가 조립체(610)를 통해 여과되면, 밸브(620v)를 폐쇄하여 흐름을 중지시킨다.

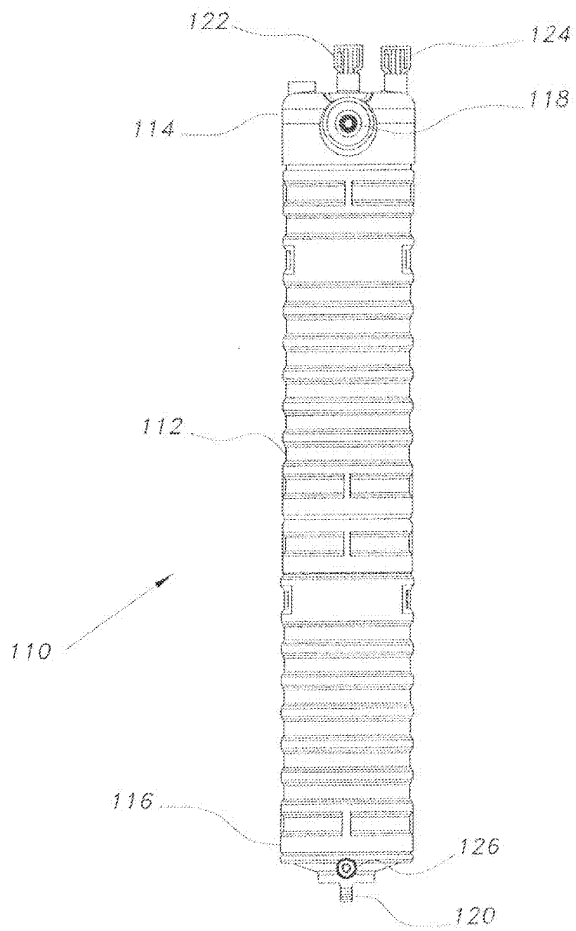
[0054] 잔류 미여과 유체(코어(632)에 잔류함)를 제거하기 위해서, 포트(622)에 가스 공급원을 연결하고 밸브(622v)를 개방함으로써, 가압 가스가 통기 통로 포트(622)(상류 통기 통로 포트로서 재 지정됨)을 통해 필터 조립체 내로 도입된다. 재 지정된 상류 통기 통로(622)는, 재 지정된 상류 통기 통로(622)를 통해 도입된 공기 또는 가스에 의해서 필터 요소(630)를 통해 강제되는 액체의 오염을 방지하기 위해서, 내부에 인라인 필터(636)를 포함할 수도 있다. 잔류 미여과 유체가 필터 요소(630)를 통해 강제되고 포트(626)를 통해 처리 유체로서 필터 조립체로부터 제거되면, 밸브(622v)가 폐쇄된다. 이러한 필터 조립체의 반전 기능의 사용은 내부 용적(628)에 여과 유체가 잔류할 것이다. 상류 통기 포트(624)는 밸브(624v)를 개방하는 것에 의해 작동되는 정제 포트 또는 하류 통기 통로 포트로서 재 지정될 수도 있다. 가압 가스가 포트(624)를 통해 필터 조립체의 내부 용적(628) 다시 도입되어, 회수를 위해 포트(626)의 외부로 여과 유체를 정제시킨다. 재 지정된 하류 통기 통로(624)를 통해 도입된 공기 또는 가스에 의해 포트(626)를 통해 필터 조립체의 외부로 강제되는 여과 유체의 오염을 방지하기 위해서, 재 지정된 하류 통기 통로(624)는 내부에 인라인 필터(625)를 포함할 수도 있다. 정제 기능이 종료하고 밸브(624v)를 폐쇄하여 가압 가스의 도입이 중지되면, 밸브(626v)는 다른 필터 사이클에 대비하도록 폐쇄될 수도 있다.

[0055] 따라서, 개시된 액체 회수 필터 장치의 다양한 실시예는 특히 의약 뿐만 아니라 다른 산업에서의 여과 작업에 사용되는 고가의 액체를 회수하는 효과적인 수단을 제공 한다. 도면에 예시적으로 도시되고 본 명세서에 개시된 각종 입구 및 출구 통로 또는 포트의 각종 축방향 및 반경방향의 구성은 단순한 예시이며, 이들 포트 또는 통로들의 다양한 다른 배치들은, 필터 하우징 또는 셸로부터의 액체의 배수 또는 제거를 위한 수단, 특히 필터의 코어로부터 여과 액체의 배수 또는 제거를 위한 수단을 제공하는 본원의 고찰 내에 포함된다는 것을 이해하여야 한다.

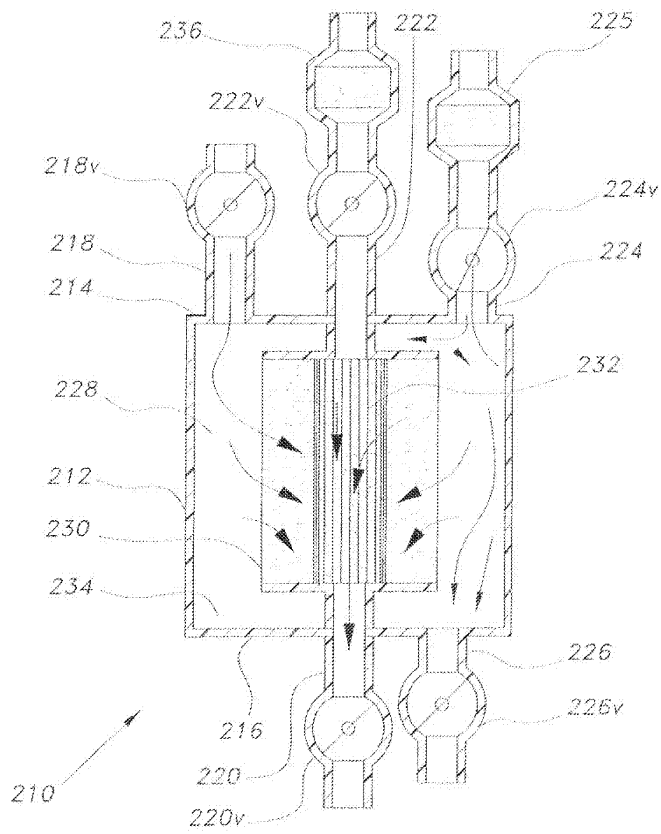
[0056] 본 발명은 본 명세서에 개시된 실시예에 한정되는 것이 아니라, 하기의 특허 청구 범위의 임의의 및 모든 실시예들 및 등가물을 포함한다는 것을 이해하여야 한다. 신규한 것으로 주장하고 소망하는 것은 다음의 특허에 있다.

도면

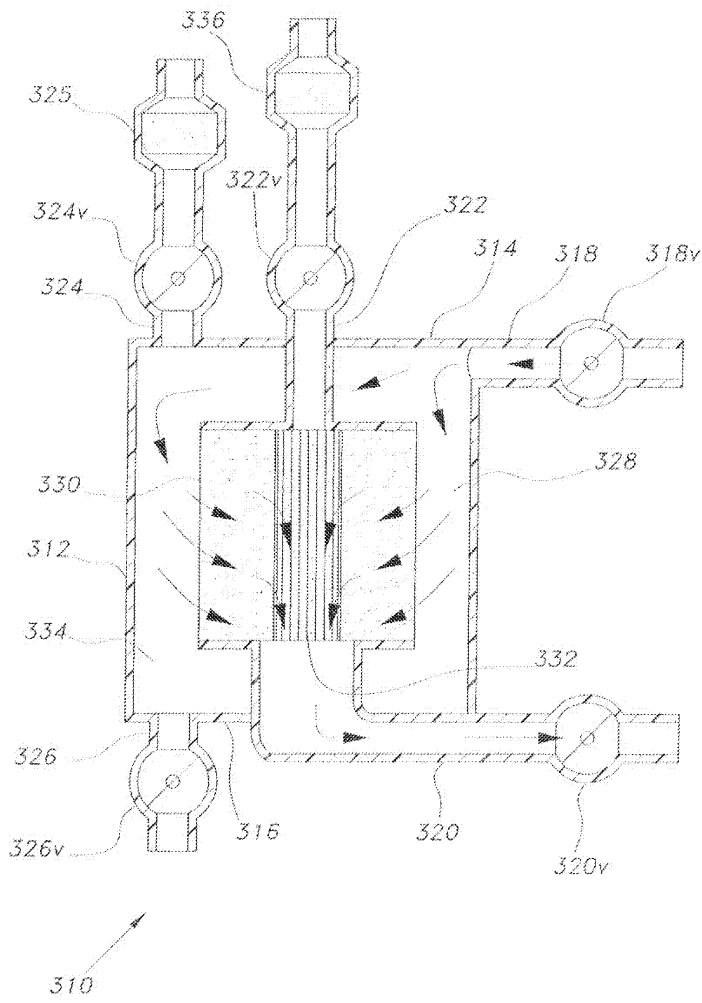
도면1



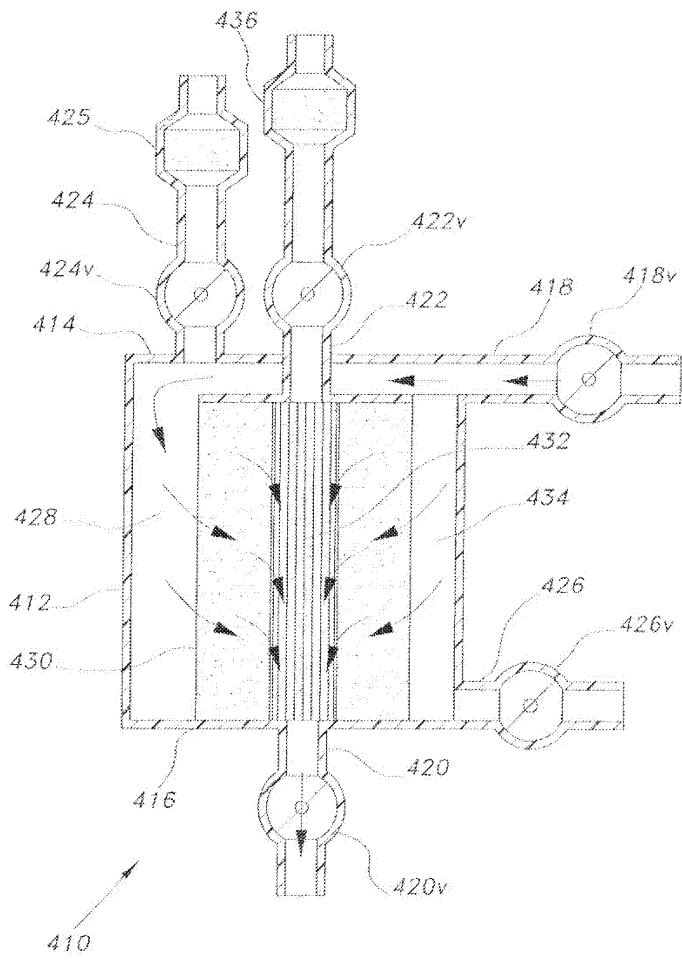
도면2



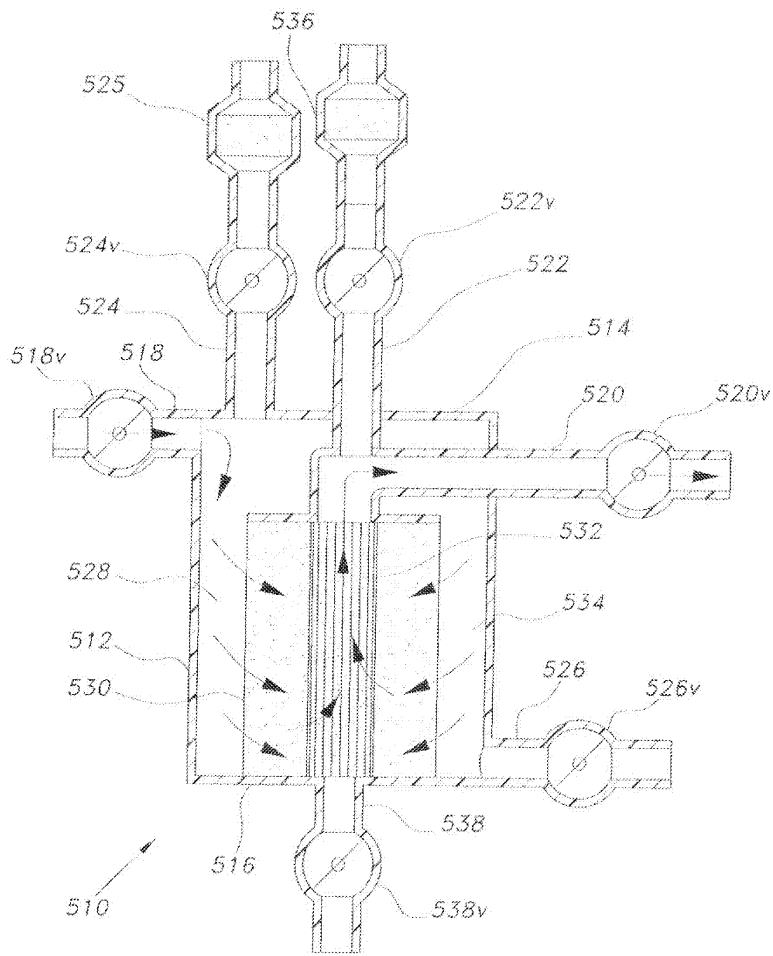
도면3



도면4



도면5



도면6

