



(12) 实用新型专利

(10) 授权公告号 CN 203187092 U

(45) 授权公告日 2013. 09. 11

(21) 申请号 201320142041. 5

(22) 申请日 2013. 03. 26

(73) 专利权人 安徽省皖美装饰玻璃有限公司

地址 233400 安徽省蚌埠市怀远县工业园区
涂山大道北侧

(72) 发明人 李凯

(74) 专利代理机构 安徽信拓律师事务所 34117

代理人 苏看

(51) Int. Cl.

B65G 49/06 (2006. 01)

(ESM) 同样的发明创造已同日申请发明专利

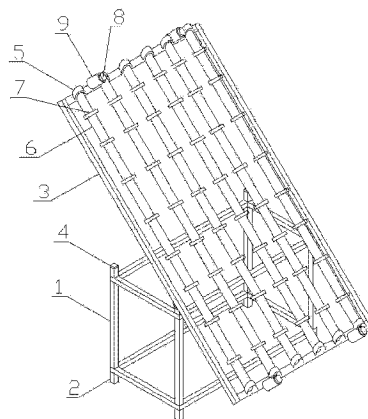
权利要求书1页 说明书2页 附图1页

(54) 实用新型名称

一种玻璃上片架

(57) 摘要

一种玻璃上片架, 涉及玻璃传送装置, 包括底座支架, 底座支架底部设有橡胶支撑脚, 底座支架上设有活动架, 底座支架上支撑活动架处设有软体层, 活动架两端架设有轴套, 轴套内设有传动架, 传动架上设有橡胶圈, 所述的活动架与底座支架铰链连接, 活动架转动角度为 90° , 活动架两端设有支撑挡板, 支撑挡板外包有一层橡胶。本实用新型结构简单, 设计合理, 活动架转动, 将玻璃装上, 转动活动架至水平位置, 推动玻璃在传动架上移动, 方便快捷, 省时省力。



1. 一种玻璃上片架,其特征在于:包括底座支架,底座支架上设有活动架,活动架两端架设有轴套,轴套内设有传动架,传动架上设有橡胶圈,所述的活动架与底座支架铰链连接,活动架两端设有支撑挡板。

2. 根据权利要求1中所述的一种玻璃上片架,其特征在于:所述的底座支架底部设有橡胶支撑脚。

3. 根据权利要求1中所述的一种玻璃上片架,其特征在于:所述的底座支架上支撑活动架处设有软体层。

4. 根据权利要求1中所述的一种玻璃上片架,其特征在于:所述的活动架转动角度为 90° 。

5. 根据权利要求1中所述的一种玻璃上片架,其特征在于:所述的支撑挡板外包有一层橡胶。

一种玻璃上片架

技术领域：

[0001] 本实用新型涉及玻璃传送装置，具体涉及一种玻璃上片架。

背景技术：

[0002] 现有的玻璃在印花前的搬运工作还是靠人力进行，玻璃属于易碎品，人力不仅麻烦，而且容易划伤工作人员，或导致玻璃破碎。

实用新型内容：

[0003] 本实用新型所要解决的技术问题在于克服现有技术的缺陷，提供一种方便快捷，安全的玻璃上片架。

[0004] 本实用新型所要解决的技术问题采用以下技术方案来实现。

[0005] 一种玻璃上片架，其特征在于：包括底座支架，底座支架上设有活动架，活动架两端架设有轴套，轴套内设有传动架，传动架上设有橡胶圈，所述的活动架与底座支架铰链连接，活动架两端设有支撑挡板。

[0006] 所述的底座支架底部设有橡胶支撑脚，增大接触摩擦力，不易滑动，同时也起到缓震的作用。

[0007] 所述的底座支架上支撑活动架处设有软体层，活动架来回旋转，起到一个缓震的作用。

[0008] 活动架转动角度为 90° ， 90° 的角度最大可以时活动架垂直，装上玻璃后，避免玻璃装上后由于活动架转动掉落破碎。

[0009] 所述的支撑挡板外包有一层橡胶，保护玻璃。

[0010] 本实用新型结构简单，设计合理，活动架转动，将玻璃装上，转动活动架至水平位置，推动玻璃在传动架上移动，方便快捷，省时省力。

附图说明：

[0011] 图 1 为本实用新型的结构示意图；

具体实施方式：

[0012] 为了使本实用新型实现的技术手段、创作特征、达成目的与功效易于明白了解，下面结合具体图示，进一步阐述本实用新型。

[0013] 如图 1 所示一种玻璃上片架，包括底座支架 1，底座支架 1 底部设有橡胶支撑脚 2，底座支架 1 上设有活动架 3，底座支架 1 上支撑活动架 3 处设有软体层 4，活动架 3 两端架设有轴套 5，轴套 5 内设有传动架 6，传动架 6 上设有橡胶圈 7，活动架 3 与底座支架 1 铰链连接，活动架 3 转动角度为 90° ，活动架 3 两端设有支撑挡板 8，支撑挡板 8 外包有一层橡胶 9。

[0014] 以上显示和描述了本实用新型的基本原理、主要特征和本实用新型的优点。本行

业的技术人员应该了解,本实用新型不受上述实施例的限制,上述实施例和说明书中描述的只是说明本实用新型的原理,在不脱离本实用新型精神和范围的前提下,本实用新型还会有各种变化和改进,这些变化和改进都落入要求保护的本实用新型范围内。本实用新型要求保护范围由所附的权利要求书及其等效物界定。

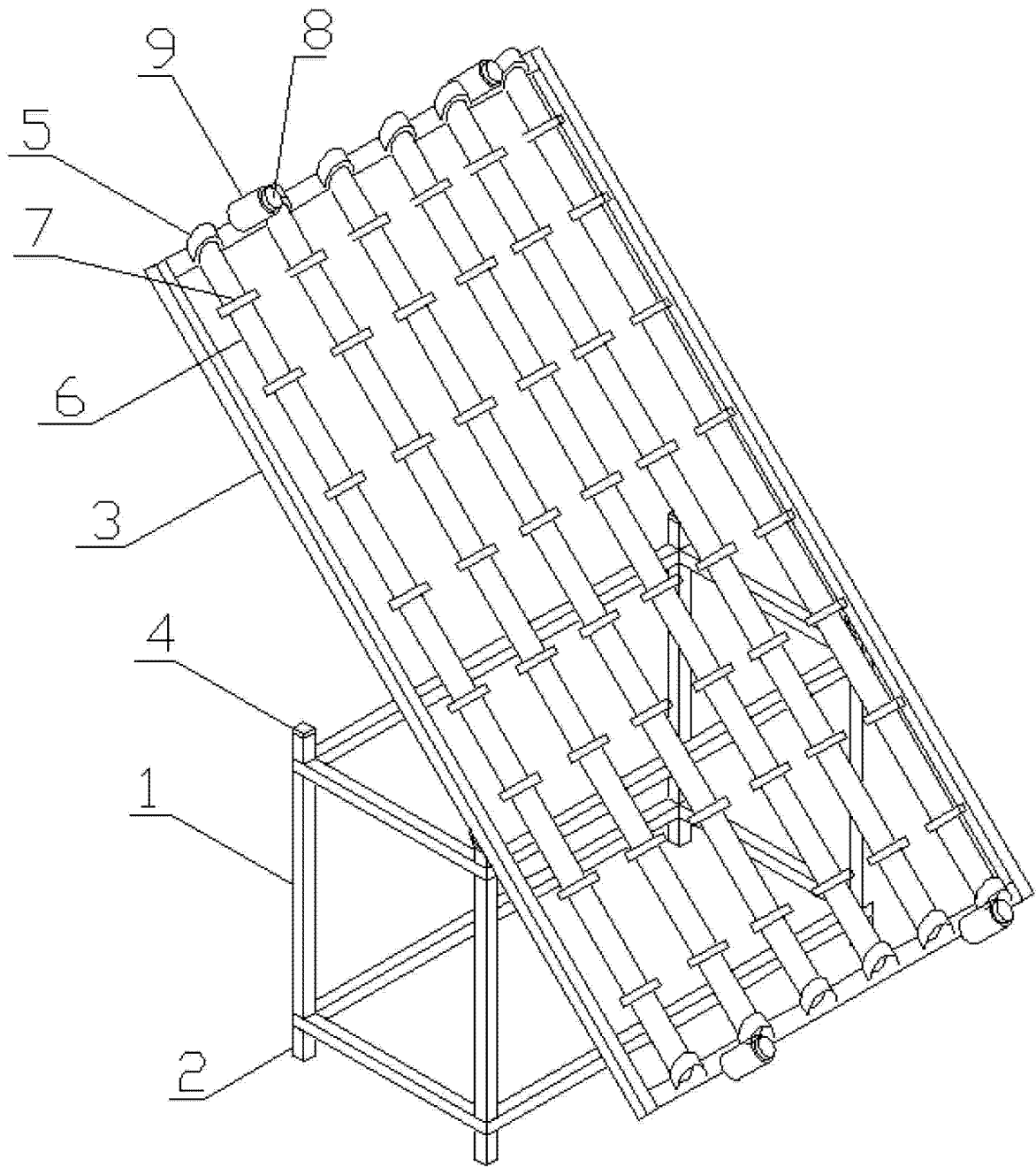


图 1