



(12) 实用新型专利

(10) 授权公告号 CN 202311961 U

(45) 授权公告日 2012. 07. 11

(21) 申请号 201120410832. 2

(22) 申请日 2011. 10. 25

(73) 专利权人 蒋宏

地址 215128 江苏省苏州市沧浪区南环新村
58 幢东门 601 室

(72) 发明人 蒋宏

(51) Int. Cl.

A47B 13/02 (2006. 01)

A47B 91/06 (2006. 01)

(ESM) 同样的发明创造已同日申请发明专利

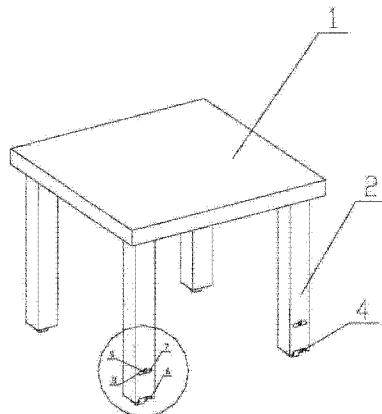
权利要求书 1 页 说明书 2 页 附图 7 页

(54) 实用新型名称

一种可移动桌子

(57) 摘要

本实用新型涉及一种可移动桌子,包括桌面和桌腿,所述桌腿为四方中空;所述桌腿的内壁两侧开有滑槽;所述每个桌腿内都装有滚轮;所述滚轮下端装有一个大滑轮;所述滚轮的两侧装有与滑槽想配合的小滑轮,所述小滑轮可在滑槽内滑动;所述桌腿的底部和中间部开有方槽;所述方槽两侧上设有凹棱;所述任一方槽内设有一块可抽拉的挡板;所述挡板的两侧设有凸棱;所述挡板设有方便抽拉的拉环。本实用新型具有广泛用途,制作成本低廉且操作简单,易于推广。



1. 一种可移动桌子,包括桌面和桌腿,其特征在于:所述桌腿为四方中空;所述桌腿的内壁两侧开有滑槽;所述每个桌腿内都装有滚轮;所述滚轮下端装有一个大滑轮;所述滚轮的两侧装有与滑槽想配合的小滑轮,所述小滑轮可在滑槽内滑动;所述桌腿的底部和中间部开有方槽;所述方槽两侧上设有凹棱;所述任一方槽内设有一块可抽拉的挡板;所述挡板的两侧设有凸棱。

2. 根据权利要求 1 所述的可移动桌子,其特征在于:所述挡板设有方便抽拉的拉坏。

一种可移动桌子

技术领域

[0001] 本实用新型涉及一种可移动的桌子,特别是一种滚轮可以收起的可移动桌子,属于日常生活用品技术领域。

背景技术

[0002] 目前,现有和曾有的关于学校课桌或桌子组的技术对可移动桌子需求都做过很有成效的努力,也曾设计过许多优秀的技术方案。如 2002 年中国专利局公告的,授权公告号为 CN2555708Y,中国专利号 (ZL)02244244.8 号的实用新型专利名称是《多功能书桌椅》,所采用的技术方案。多功能书桌椅组的技术方面是一例很有价值的发明,它有效解决了书桌椅搬动不方便的技术问题。但尚有不足,它还很难解决原有的桌子滚轮难以收起和可移动桌子难以固定的技术问题。

实用新型内容

[0003] 本实用新型目的是为了克服现有技术的不足而提供一种滚轮可以收起的可移动桌子。

[0004] 为达到上述目的,本实用新型采用的技术方案是:一种可移动桌子,包括桌面和桌腿,所述桌腿为四方中空;所述桌腿的内壁两侧开有滑槽;所述每个桌腿内都装有滚轮;所述滚轮下端装有一个大滑轮;所述滚轮的两侧装有与滑槽想配合的小滑轮,所述小滑轮可在滑槽内滑动;所述桌腿的底部和中间部开有方槽;所述方槽两侧上设有凹棱;所述任一方槽内设有一块可抽拉的挡板;所述挡板的两侧设有凸棱。

[0005] 优选的,所述挡板设有方便抽拉的拉环。

[0006] 由于上述技术方案的运用,本实用新型与现有技术相比具有下列优点:

[0007] 本实用新型的可移动桌子,由于在桌腿的内壁两侧开有滑槽,当桌子不需要移动时,可以把滑轮放入桌腿的中空部内,然后把挡板插入底部的方槽,达到固定滚轮的作用。当桌子需要移动时,把挡板拉出,放下滚轮,把挡板插入上面方槽内,就能实现移动桌子的目的。本实用新型具有广泛用途,制作成本低廉且操作简单,易于推广。

附图说明

[0008] 下面结合附图对本实用新型技术方案作进一步说明:

[0009] 附图 1 为本实用新型的可移动桌子的立体图;

[0010] 附图 2 为本实用新型的可移动桌子的局部分解图;

[0011] 附图 3 为附图 1 的局部放大图;

[0012] 附图 4 为本实用新型的可移动桌子的桌腿剖视图;

[0013] 附图 5 为本实用新型的可移动桌子滚轮收起时的立体图;

[0014] 附图 6 为附图 5 的局部放大图;

[0015] 附图 7 为本实用新型的可移动桌子滚轮收起时的桌腿剖视图;

[0016] 其中 :1、桌面 ;2、桌腿 ;3、滑槽 ;4、大滑轮 ;5、小滑轮 ;6、方槽 ;7、挡板 ;8、凸棱 ;9、拉环 ;10、滚轮。

具体实施方式

[0017] 下面结合附图及具体实施例对本实用新型作进一步的详细说明。

[0018] 如附图 1-7 所述的本实用新型所述的一种可移动桌子,包括桌面 1 和桌腿 2,所述桌腿 2 为四方中空 ;所述桌腿 2 的内壁两侧开有滑槽 3 ;所述每个桌腿 2 内都装有滚轮 10 ;所述滚轮 10 下端装有一个大滑轮 4 ;所述滚轮 10 的两侧装有与滑槽 3 想配合的小滑轮 5,所述小滑轮 5 可在滑槽 3 内滑动 ;所述桌腿 2 的底部和中间部开有方槽 6 ;所述方槽 6 两侧上设有凹棱 ;所述任一方槽内设有一块可抽拉的挡板 7 ;所述挡板 7 的两侧设有凸棱 8。

[0019] 优选的,所述挡板 7 设有方便抽拉的拉环 9。

[0020] 由于上述技术方案的运用,本实用新型与现有技术相比具有下列优点 :

[0021] 本实用新型可移动桌子,由于在桌腿的内壁两侧开有滑槽,当桌子不需要移动时,可以把滑轮放入桌腿的中空部内,然后把挡板插入底部的方槽,达到固定滚轮的作用。当桌子需要移动时,把挡板拉出,放下滚轮,把挡板插入上面方槽内,就能实现移动桌子的目的。本实用新型具有广泛用途,制作成本低廉且操作简单,易于推广。

[0022] 以上仅是本实用新型的具体应用范例,对本实用新型的保护范围不构成任何限制。凡采用等同变换或者等效替换而形成的技术方案,或任何对本实用新型中所述平板的移动方式,均落在本实用新型权利保护范围之内。

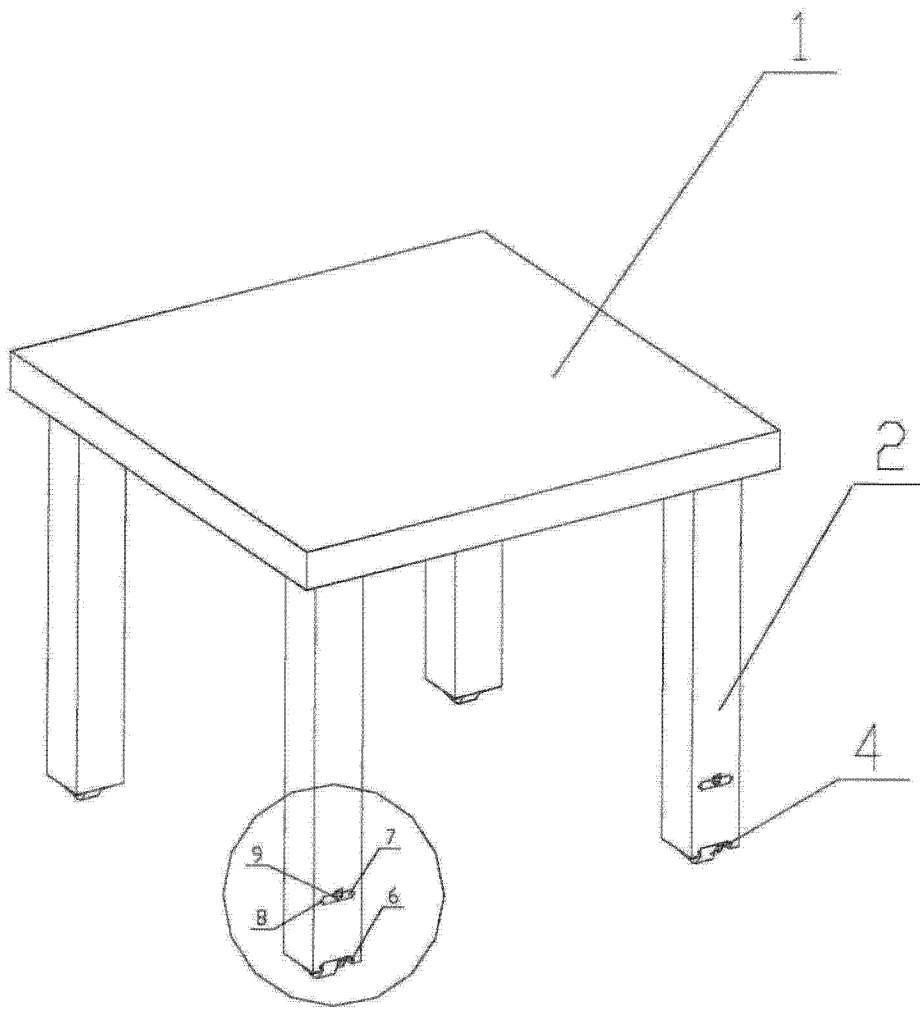


图 1

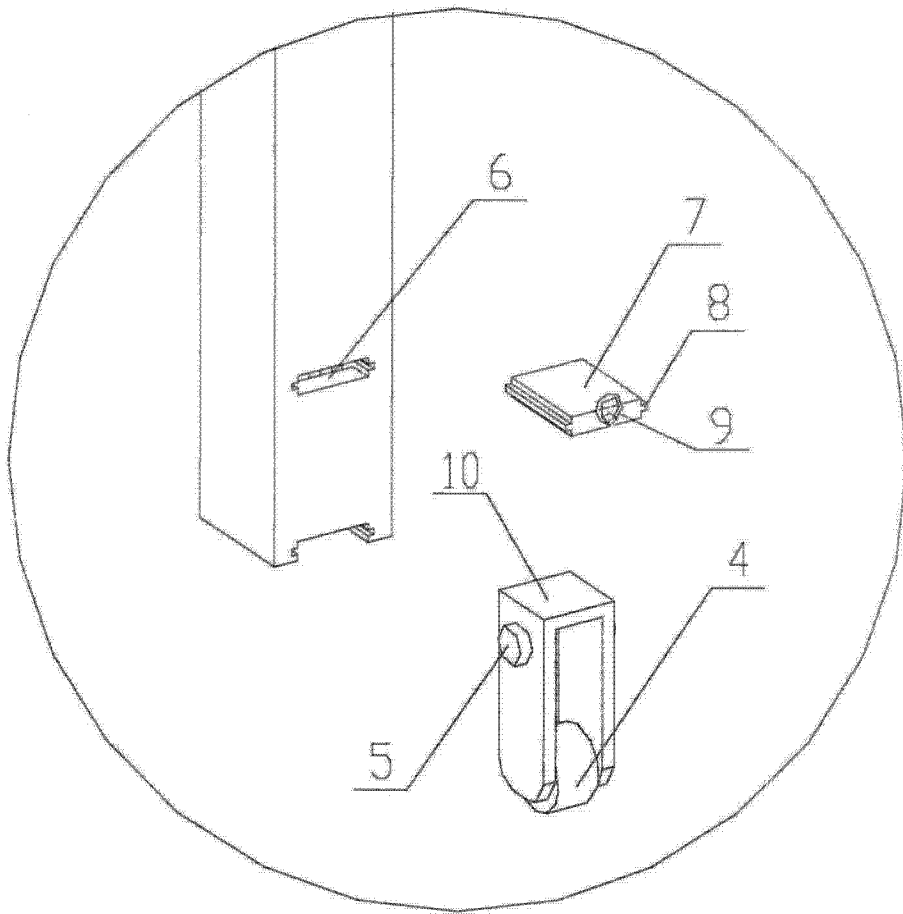


图 2

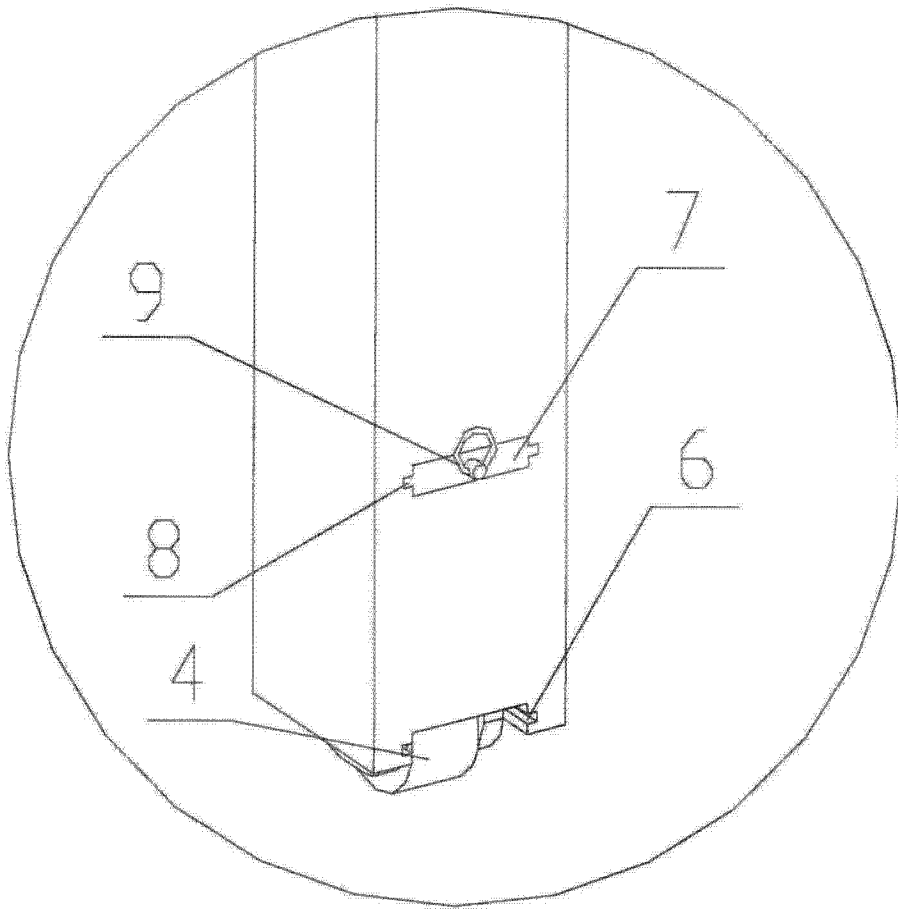


图 3

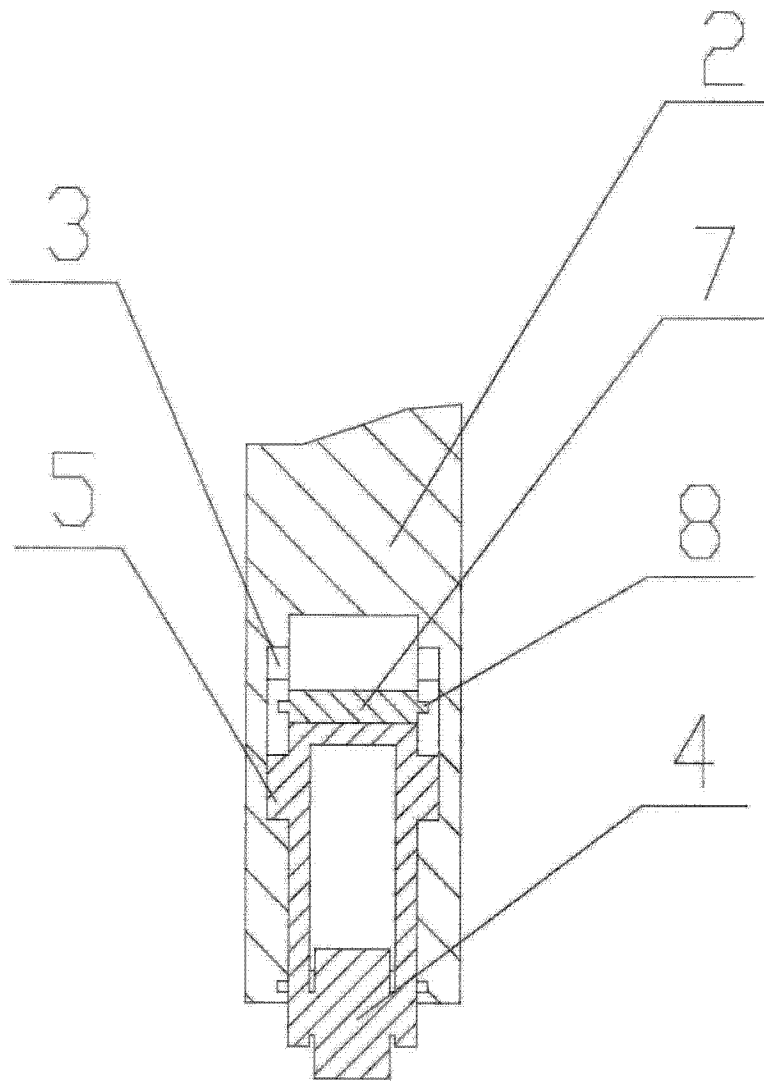


图 4

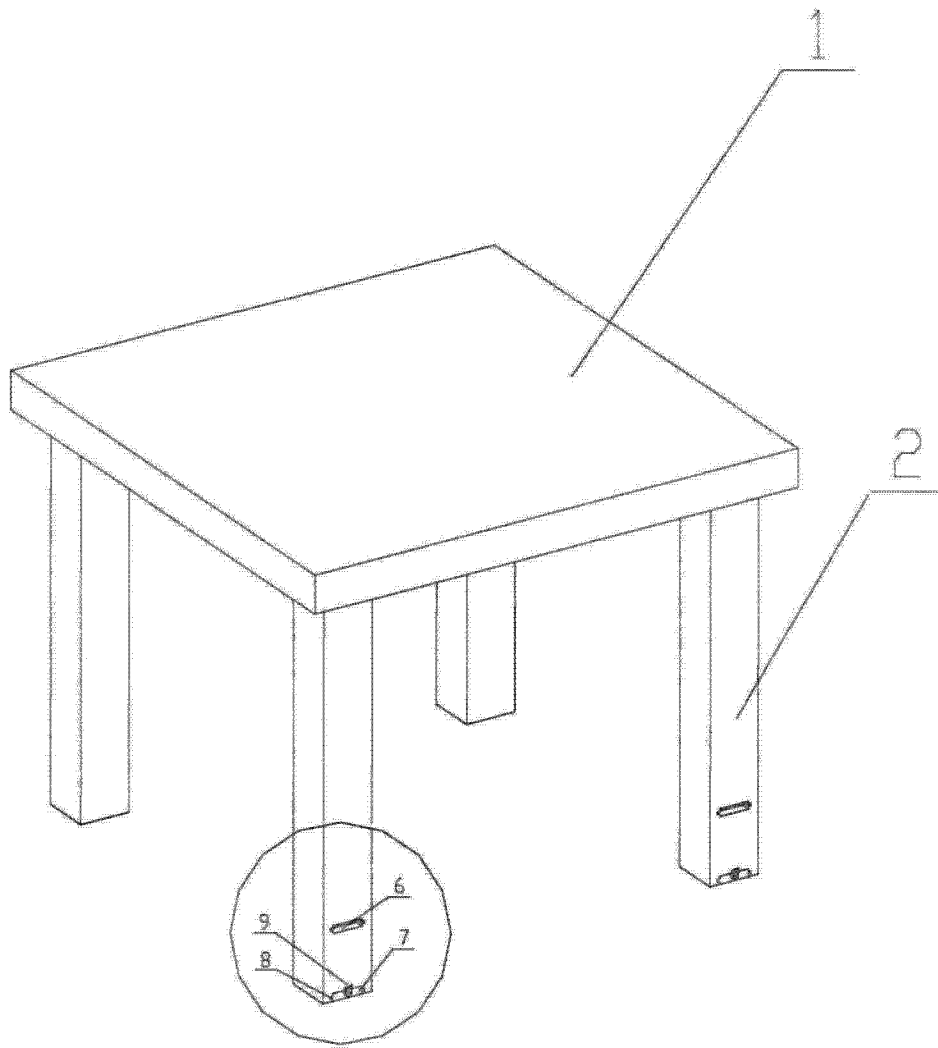


图 5

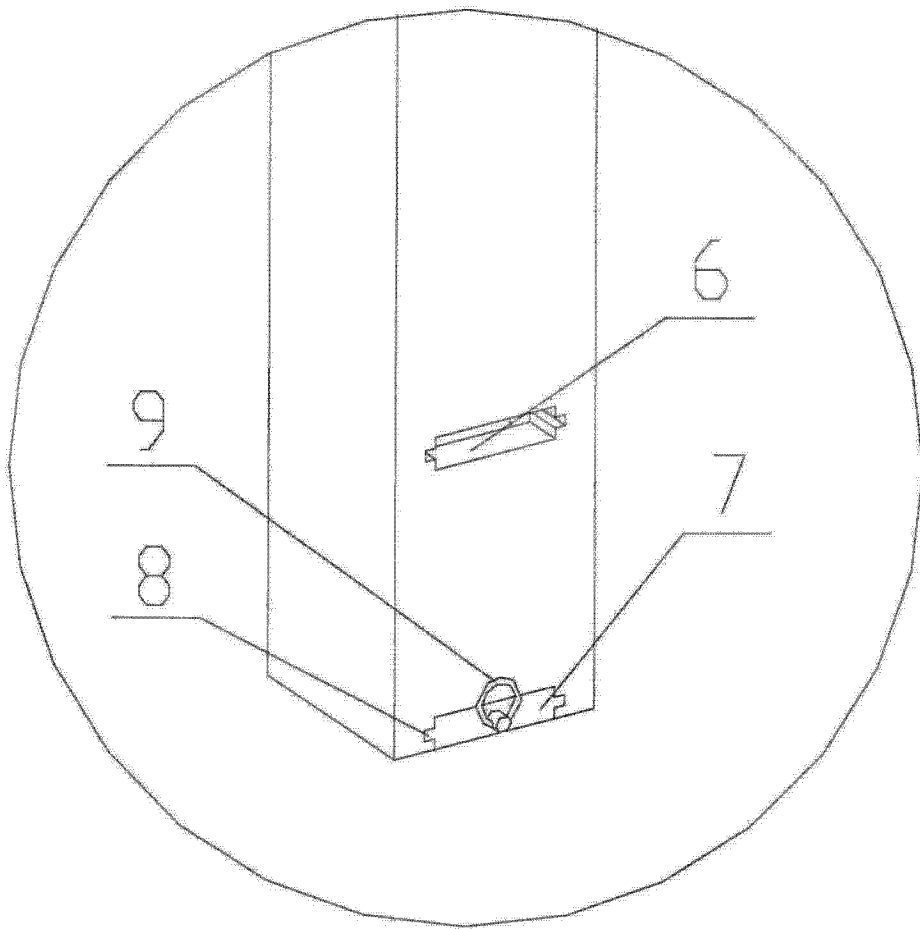


图 6

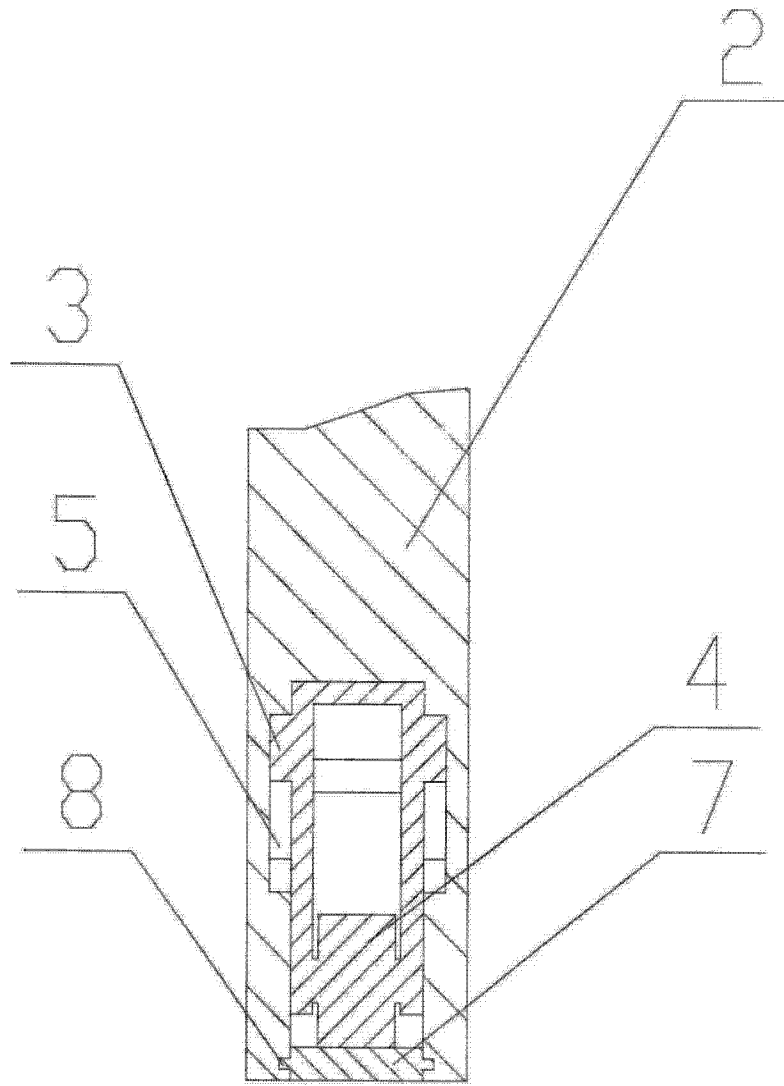


图 7