



(12)发明专利申请

(10)申请公布号 CN 108800374 A

(43)申请公布日 2018.11.13

(21)申请号 201810081220.X

(22)申请日 2017.05.03

(62)分案原申请数据

201710345637.8 2017.05.03

(71)申请人 付甫焱

地址 563200 贵州省桐梓县娄山关镇和平路657号

(72)发明人 付甫焱

(51)Int.Cl.

F24F 5/00(2006.01)

F24F 13/30(2006.01)

F24F 13/28(2006.01)

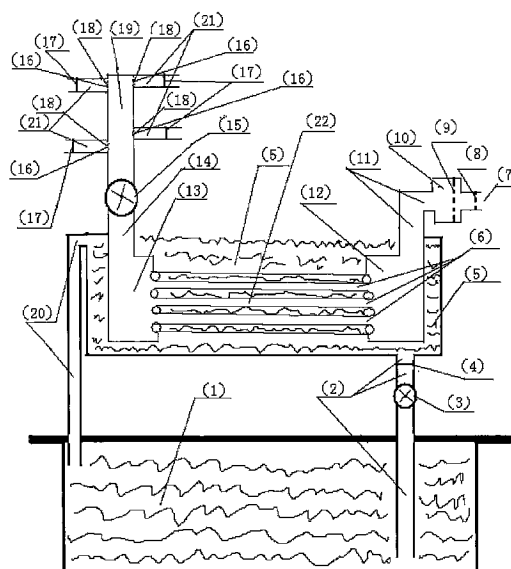
权利要求书2页 说明书7页 附图1页

(54)发明名称

一种自然空调

(57)摘要

本发明一种自然空调,自然空调采用地下资源,利用地下冬暖夏凉,以大地为传热导体,在地下设有储水池,在地面上建有自然空调控制室。现有空调用电量,并破坏臭氧层,影响人们的身体健康。地下水冬暖夏凉,蚁巢在太阳的烘烤下,蚁巢的中心依然凉爽。



1. 本发明一种自然空调,自然空调采用地下资源,利用地下冬暖夏凉,以大地为传热导体,在地下设有储水池,在地面上建有自然空调控制室,

第一件、冬夏两用自然空调,自然空调由散热器(22)、空气过滤网(8)、空气过滤室(10)、空气过滤器(9)、进风管(11)、进风口(7)、进风室(12)、细小散热管(6)、出风室(13)、一号出风管(14)、二号出风管(19)、引风机(15)、二号引风机、排风口(18)、排风管(21)、排风开关(17)、排风过滤网(16)、水泵(3)、进水管(2)、进水开关(4)、排水管(20)、室内储水池(5)、地下储水池(1)组成,自然空调采用地下资源,利用地下冬暖夏凉,以大地为传热导体,在地下设有储水池,形成地下储水池(1),让地下储水池(1)装满水,在地面上建有自然空调控制室,控制室内设有室内储水池(5),地下储水池(1)的底部装有进水管(2),进水管(2)上装有水泵(3),在水泵(3)上面的进水管(2)上装有进水开关(4),进水管(2)又固定在室内储水池(5)的底部,室内储水池(5)的上部固定有排水管(20),形成水位差,排水管(20)又固定在地下储水池(1)的上部,打开进水开关(4)水泵(3)将地下储水池(1)的水经进水管(2)抽入室内储水池(5)内,让散热器(22)浸泡在室内储水池(5)内的水中,水经室内储水池(5)上部的排水管(20)排入地下储水池(1)内,形成循环用水,细小散热管(6)分两种,一种是一字型细小散热管(6),二种是S型细小散热管(6),很多根细小散热管(6)的一端设有进风室(12),进风室(12)上固定有进风管(11),进风管(11)上设有空气过滤室(10),空气过滤室(10)内装有空气过滤器(9),空气过滤室(10)也可以安装空气净化器或烟尘过滤箱净化空气和过滤空气中的PM2.5,空气过滤室(10)的另一端设有进风口(7),进风口(7)上装有空气过滤网(8),很多根细小散热管(6)的另一端设有出风室(13),出风室(13)上固定有一号出风管(14),形成散热器(22),散热器(22)不透水,一号出风管(14)上装有引风机(15),引风机(15)与二号出风管(19)相连,二号出风管(19)上开有很多个排风口(18),排风口(18)上装有排风过滤网(16),排风口(18)上固定有排风管(21),每一个排风管(21)都进入一户一室,排风管(21)上装有排风开关(17)和二号引风机,排风开关(17)采用电动开关,排风开关(17)可以控制风量的大小,二号引风机上设有温度控制器,温度控制器让二号引风机控制风量的大小,保证人在室内的舒适性,一户一室的墙壁上设有通往户外排风孔,排风孔的大小与排风口(18)互相匹配,保证人在室内的舒适性,引风机(15)还可以安装在进风管(11)上,夏天在引风机(15)的作用下热空气由进风口(7)经空气过滤网(8)进入空气过滤室(10)再经空气过滤器(9),过滤后的热空气进入进风管(11)再进入进风室(12),热空气再由进风室(12)进入每一根细小散热管(6)去热变成冷空气进入出风室(13),冷空气再由出风室(13)进入一号出风管(14)经引风机(15)进入二号出风管(19),冷空气再由二号出风管(19)进入排风口(18)经排风过滤网(16)进入排风管(21)经排风开关(17)再经二号引风机进入一家一户,降低室内温度,冬天关闭进水开关(4),让室内储水池(5)装满水,在室内储水池(5)底部安装电热水器,在水中安装水温控制器,水温控制器与电热水器相连,控制室内储水池(5)的水温在90度上下,一家一户只要打开排风开关(17)就有热空气从流出,提升室内温度。

第二件、夏天自然空调,夏天自然空调由散热器(22)、空气过滤网(8)、空气过滤室(10)、空气过滤器(9)、进风管(11)、进风口(7)、进风室(12)、细小散热管(6)、出风室(13)、一号出风管(14)、二号出风管(19)、引风机(15)、二号引风机、排风口(18)、排风管(21)、排风开关(17)、排风过滤网(16)、地下储水池(1)组成,自然空调采用地下资源,利用地下冬暖

夏凉,以大地为传热导体,在地下设有储水池,形成地下储水池(1),在地面上建有自然空调控制室,让地下储水池(1)装满水,细小散热管(6)分两种,一种是一字型细小散热管(6),二是S型细小散热管(6),很多根细小散热管(6)的一端设有进风室(12),进风室(12)上固定有进风管(11),进风管(11)上设有空气过滤室(10),空气过滤室(10)内装有空气过滤器(9),空气过滤室(10)也可以安装空气净化器或烟尘过滤箱净化空气和过滤空气中的PM2.5,空气过滤室(10)的另一端设有进风口(7),进风口(7)上装有空气过滤网(8),很多根细小散热管(6)的另一端设有出风室(13),出风室(13)上固定有一号出风管(14),形成散热器(22),散热器(22)不透水,让散热器(22)浸泡在地下储水池(1)的底部,一号出风管(14)上装有引风机(15),引风机(15)与二号出风管(19)相连,二号出风管(19)上开有很多个排风口(18),排风口(18)上装有排风过滤网(16),排风口(18)上固定有排风管(21),每一个排风管(21)都进入一户一室,排风管(21)上装有排风开关(17)和二号引风机,排风开关(17)采用电动开关,排风开关(17)可以控制风量的大小,二号引风机上设有温度控制器,温度控制器让二号引风机控制风量的大小,保证人在室内的舒适性,一户一室的墙壁上设有通往户外排风孔,排风孔的大小与排风口(18)互相匹配,保证人在室内的舒适性,引风机(15)还可以安装在进风管(11)上,在引风机(15)的作用下热空气由进风口(7)经空气过滤网(8)进入空气过滤室(10)经空气过滤器(9),过滤后的热空气进入进风管(11)再进入进风室(12),热空气再由进风室(12)进入每一根细小散热管(6)去热变成冷空气进入出风室(13),冷空气再由出风室(13)进入一号出风管(14)经引风机(15)进入二号出风管(19),冷空气再由二号出风管(19)进入排风口(18)经排风过滤网(16)进入排风管(21)经排风开关(17)再经二号引风机进入一家一户,降低室内温度。

第三件、一种自然空调采用地下资源,利用地下冬暖夏凉,以大地为传热导体,在地下设有储水池,在地面上建有自然空调控制室。

一种自然空调

[0001] 一.技术领域:申请人,针对原《自然空调》的不足之处加以补充。

[0002] 本发明一种自然空调,自然空调采用地下资源,利用地下冬暖夏凉,以大地为传热导体,在地下设有储水池,在地面上建有自然空调控制室。

[0003] 第一件、冬夏两用自然空调,自然空调由散热器、空气过滤网、空气过滤室、空气过滤器、进风管、进风口、进风室、细小散热管、出风室、一号出风管、二号出风管、引风机、二号引风机、排风口、排风管、排风开关、排风过滤网、水泵、进水管、进水开关、排水管、室内储水池、地下储水池组成,自然空调采用地下资源,利用地下冬暖夏凉,以大地为传热导体,在地下设有储水池,形成地下储水池,让地下储水池装满水,在地面上建有自然空调控制室,控制室内设有室内储水池,地下储水池的底部装有进水管,进水管上装有水泵,在水泵上面的进水管上装有进水开关,进水管又固定在室内储水池的底部,室内储水池的上部固定有排水管,形成水位差,排水管又固定在地下储水池的上部,打开进水开关水泵将地下储水池的水经进水管抽入室内储水池内,让散热器浸泡在室内储水池内的水中,水经室内储水池上部的排水管排入地下储水池内,形成循环用水,细小散热管分两种,一种是一字型细小散热管,二种是S型细小散热管,很多根细小散热管的一端设有进风室,进风室上固定有进风管,进风管上设有空气过滤室,空气过滤室内装有空气过滤器,空气过滤室也可以安装空气净化器或烟尘过滤箱净化空气和过滤空气中的PM2.5,空气过滤室的另一端设有进风口,进风口上装有空气过滤网,很多根细小散热管的另一端设有出风室,出风室上固定有一号出风管,形成散热器,散热器不透水,一号出风管上装有引风机,引风机与二号出风管相连,二号出风管上开有很多个排风口,排风口上装有排风过滤网,排风口上固定有排风管,每一个排风管都进入一户一室,排风管上装有排风开关和二号引风机,排风开关采用电动开关,排风开关可以控制风量的大小,二号引风机上设有温度控制器,温度控制器让二号引风机控制风量的大小,保证人在室内的舒适性,一户一室的墙壁上设有通往户外排风孔,排风孔的大小与排风口互相匹配,保证人在室内的舒适性,引风机还可以安装在进风管上,夏天在引风机的作用下热空气由进风口经空气过滤网进入空气过滤室再经空气过滤器,过滤后的热空气进入进风管再进入进风室,热空气再由进风室进入每一根细小散热管去热变成冷空气进入出风室,冷空气再由出风室进入一号出风管经引风机进入二号出风管,冷空气再由二号出风管进入排风口经排风过滤网进入排风管经排风开关再经二号引风机进入一家一户,降低室内温度,冬天关闭进水开关,让室内储水池装满水,在室内储水池底部安装电热水器,在水中安装水温控制器,水温控制器与电热水器相连,控制室内储水池的水温在90度上下,一家一户只要打开排风开关就有热空气从流出,提升室内温度。

[0004] 第二件、夏天自然空调,夏天自然空调由散热器、空气过滤网、空气过滤室、空气过滤器、进风管、进风口、进风室、细小散热管、出风室、一号出风管、二号出风管、引风机、二号引风机、排风口、排风管、排风开关、排风过滤网、地下储水池组成,自然空调采用地下资源,利用地下冬暖夏凉,以大地为传热导体,在地下设有储水池,形成地下储水池,在地面上建有自然空调控制室,让地下储水池装满水,细小散热管分两种,一种是一字型细小散热管,二种是S型细小散热管,很多根细小散热管的一端设有进风室,进风室上固定有进风管,进

风管上设有空气过滤室,空气过滤室内装有空气过滤器,空气过滤室也可以安装空气净化器或烟尘过滤箱净化空气和过滤空气中的PM2.5,空气过滤室的另一端设有进风口,进风口上装有空气过滤网,很多根细小散热管的另一端设有出风室,出风室上固定有一号出风管,形成散热器,散热器不透水,让散热器寝泡在地下储水池的底部,一号出风管上装有引风机,引风机与二号出风管相连,二号出风管上开有很多个排风口,排风口上装有排风过滤网,排风口上固定有排风管,每一个排风管都进入一户一室,排风管上装有排风开关和二号引风机,排风开关采用电动开关,排风开关可以控制风量的大小,二号引风机上设有温度控制器,温度控制器让二号引风机控制风量的大小,保证人在室内的舒适性,一户一室的墙壁上设有通往户外排风孔,排风孔的大小与排风口互相匹配,保证人在室内的舒适性,引风机还可以安装在进风管上,在引风机的作用下热空气由进风口经空气过滤网进入空气过滤室经空气过滤器,过滤后的热空气进入进风管再进入进风室,热空气再由进风室进入每一根细小散热管去热变成冷空气进入出风室,冷空气再由出风室进入一号出风管经引风机进入二号出风管,冷空气再由二号出风管进入排风口经排风过滤网进入排风管经排风开关再经二号引风机进入一家一户,降低室内温度。

[0005] 第三件、自然空调采用地下资源,利用地下冬暖夏凉,以大地为传热导体,在地下设有储水池,在地面上建有自然空调控制室。

二.背景技术:

[0006] 申请人,针对原《自然空调》的不足之处加以补充。

[0007] 现有空调用电量,并破坏臭氧层,影响人们的身体健康。我发现地下水冬暖夏凉,蚁巢在太阳的烘烤下,蚁巢的中心依然凉爽。自然空调采用地下资源,利用地下冬暖夏凉,以大地为传热导体,在地下设有储水池,地上建有自然空调控制室。

三.发明内容:

[0008] 本发明一种自然空调,自然空调采用地下资源,利用地下冬暖夏凉,以大地为传热导体,在地下设有储水池,在地面上建有自然空调控制室。

[0009] 第一件、冬夏两用自然空调,自然空调由散热器、空气过滤网、空气过滤室、空气过滤器、进风管、进风口、进风室、细小散热管、出风室、一号出风管、二号出风管、引风机、二号引风机、排风口、排风管、排风开关、排风过滤网、水泵、进水管、进水开关、排水管、室内储水池、地下储水池组成,自然空调采用地下资源,利用地下冬暖夏凉,以大地为传热导体,在地下设有储水池,形成地下储水池,让地下储水池装满水,在地面上建有自然空调控制室,控制室内设有室内储水池,地下储水池的底部装有进水管,进水管上装有水泵,在水泵上面的进水管上装有进水开关,进水管又固定在室内储水池的底部,室内储水池的上部固定有排水管,形成水位差,排水管又固定在地下储水池的上部,打开进水开关水泵将地下储水池的水经进水管抽入室内储水池内,让散热器寝泡在室内储水池内的水中,水经室内储水池上部的排水管排入地下储水池内,形成循环用水,细小散热管分两种,一种是一字型细小散热管,二种是S型细小散热管,很多根细小散热管的一端设有进风室,进风室上固定有进风管,进风管上设有空气过滤室,空气过滤室内装有空气过滤器,空气过滤室也可以安装空气净化器或烟尘过滤箱净化空气和过滤空气中的PM2.5,空气过滤室的另一端设有进风口,进风

口上装有空气过滤网,很多根细小散热管的另一端设有出风室,出风室上固定有一号出风管,形成散热器,散热器不透水,一号出风管上装有引风机,引风机与二号出风管相连,二号出风管上开有很多个排风口,排风口上装有排风过滤网,排风口上固定有排风管,每一个排风管都进入一户一室,排风管上装有排风开关和二号引风机,排风开关采用电动开关,排风开关可以控制风量的大小,二号引风机上设有温度控制器,温度控制器让二号引风机控制风量的大小,保证人在室内的舒适性,一户一室的墙壁上设有通往户外排风孔,排风孔的大小与排风口互相匹配,保证人在室内的舒适性,引风机还可以安装在进风管上,夏天在引风机的作用下热空气由进风口经空气过滤网进入空气过滤室再经空气过滤器,过滤后的热空气进入进风管再进入进风室,热空气再由进风室进入每一根细小散热管去热变成冷空气进入出风室,冷空气再由出风室进入一号出风管经引风机进入二号出风管,冷空气再由二号出风管进入排风口经排风过滤网进入排风管经排风开关再经二号引风机进入一家一户,降低室内温度,冬天关闭进水开关,让室内储水池装满水,在室内储水池底部安装电热水器,在水中安装水温控制器,水温控制器与电热水器相连,控制室内储水池的水温在90度上下,一家一户只要打开排风开关就有热空气从流出,提升室内温度。

[0010] 第二件、夏天自然空调,夏天自然空调由散热器、空气过滤网、空气过滤室、空气过滤器、进风管、进风口、进风室、细小散热管、出风室、一号出风管、二号出风管、引风机、二号引风机、排风口、排风管、排风开关、排风过滤网、地下储水池组成,自然空调采用地下资源,利用地下冬暖夏凉,以大地为传热导体,在地下设有储水池,形成地下储水池,在地面上建有自然空调控制室,让地下储水池装满水,细小散热管分两种,一种是一字型细小散热管,二是S型细小散热管,很多根细小散热管的一端设有进风室,进风室上固定有进风管,进风管上设有空气过滤室,空气过滤室内装有空气过滤器,空气过滤室也可以安装空气净化器或烟尘过滤箱净化空气和过滤空气中的PM2.5,空气过滤室的另一端设有进风口,进风口上装有空气过滤网,很多根细小散热管的另一端设有出风室,出风室上固定有一号出风管,形成散热器,散热器不透水,让散热器寝泡在地下储水池的底部,一号出风管上装有引风机,引风机与二号出风管相连,二号出风管上开有很多个排风口,排风口上装有排风过滤网,排风口上固定有排风管,每一个排风管都进入一户一室,排风管上装有排风开关和二号引风机,排风开关采用电动开关,排风开关可以控制风量的大小,二号引风机上设有温度控制器,温度控制器让二号引风机控制风量的大小,保证人在室内的舒适性,一户一室的墙壁上设有通往户外排风孔,排风孔的大小与排风口互相匹配,保证人在室内的舒适性,引风机还可以安装在进风管上,在引风机的作用下热空气由进风口经空气过滤网进入空气过滤室经空气过滤器,过滤后的热空气进入进风管再进入进风室,热空气再由进风室进入每一根细小散热管去热变成冷空气进入出风室,冷空气再由出风室进入一号出风管经引风机进入二号出风管,冷空气再由二号出风管进入排风口经排风过滤网进入排风管经排风开关再经二号引风机进入一家一户,降低室内温度。

[0011] 第三件、一种自然空调采用地下资源,利用地下冬暖夏凉,以大地为传热导体,在地下设有储水池,在地面上建有自然空调控制室。

四.附图说明:

[0012] 图是一种自然空调的示意图,自然空调采用地下资源,利用地下冬暖夏凉,以大地

为传热导体,在地下设有储水池,在地面上建有自然空调室,

[0013] 第一件、冬夏两用自然空调,自然空调由散热器(22)、空气过滤网(8)、空气过滤室(10)、空气过滤器(9)、进风管(11)、进风口(7)、进风室(12)、细小散热管(6)、出风室(13)、一号出风管(14)、二号出风管(19)、引风机(15)、二号引风机、排风口(18)、排风管(21)、排风开关(17)、排风过滤网(16)、水泵(3)、进水管(2)、进水开关(4)、排水管(20)、室内储水池(5)、地下储水池(1)组成,自然空调采用地下资源,利用地下冬暖夏凉,以大地为传热导体,在地下设有储水池,形成地下储水池(1),让地下储水池(1)装满水,在地面上建有自然空调控制室,控制室内设有室内储水池(5),地下储水池(1)的底部装有进水管(2),进水管(2)上装有水泵(3),在水泵(3)上面的进水管(2)上装有进水开关(4),进水管(2)又固定在室内储水池(5)的底部,室内储水池(5)的上部固定有排水管(20),形成水位差,排水管(20)又固定在地下储水池(1)的上部,打开进水开关(4)水泵(3)将地下储水池(1)的水经进水管(2)抽入室内储水池(5)内,让散热器(22)浸泡在室内储水池(5)内的水中,水经室内储水池(5)上部的排水管(20)排入地下储水池(1)内,形成循环用水,细小散热管(6)分两种,一种是一字型细小散热管(6),二种是S型细小散热管(6),很多根细小散热管(6)的一端设有进风室(12),进风室(12)上固定有进风管(11),进风管(11)上设有空气过滤室(10),空气过滤室(10)内装有空气过滤器(9),空气过滤室(10)也可以安装空气净化器或烟尘过滤箱净化空气和过滤空气中的PM2.5,空气过滤室(10)的另一端设有进风口(7),进风口(7)上装有空气过滤网(8),很多根细小散热管(6)的另一端设有出风室(13),出风室(13)上固定有一号出风管(14),形成散热器(22),散热器(22)不透水,一号出风管(14)上装有引风机(15),引风机(15)与二号出风管(19)相连,二号出风管(19)上开有很多个排风口(18),排风口(18)上装有排风过滤网(16),排风口(18)上固定有排风管(21),每一个排风管(21)都进入一户一室,排风管(21)上装有排风开关(17)和二号引风机,排风开关(17)采用电动开关,排风开关(17)可以控制风量的大小,二号引风机上设有温度控制器,温度控制器让二号引风机控制风量的大小,保证人在室内的舒适性,一户一室的墙壁上设有通往户外排风孔,排风孔的大小与排风口(18)互相匹配,保证人在室内的舒适性,引风机(15)还可以安装在进风管(11)上,夏天在引风机(15)的作用下热空气由进风口(7)经空气过滤网(8)进入空气过滤室(10)再经空气过滤器(9),过滤后的热空气进入进风管(11)再进入进风室(12),热空气再由进风室(12)进入每一根细小散热管(6)去热变成冷空气进入出风室(13),冷空气再由出风室(13)进入一号出风管(14)经引风机(15)进入二号出风管(19),冷空气再由二号出风管(19)进入排风口(18)经排风过滤网(16)进入排风管(21)经排风开关(17)再经二号引风机进入一家一户,降低室内温度,冬天关闭进水开关(4),让室内储水池(5)装满水,在室内储水池(5)底部安装电热水器,在水中安装水温控制器,水温控制器与电热水器相连,控制室内储水池(5)的水温在90度上下,一家一户只要打开排风开关(17)就有热空气从流出,提升室内温度。

[0014] 第二件、夏天自然空调,夏天自然空调由散热器(22)、空气过滤网(8)、空气过滤室(10)、空气过滤器(9)、进风管(11)、进风口(7)、进风室(12)、细小散热管(6)、出风室(13)、一号出风管(14)、二号出风管(19)、引风机(15)、二号引风机、排风口(18)、排风管(21)、排风开关(17)、排风过滤网(16)、地下储水池(1)组成,自然空调采用地下资源,利用地下冬暖夏凉,以大地为传热导体,在地下设有储水池,形成地下储水池(1),在地面上建有自然空调

控制室,让地下储水池(1)装满水,细小散热管(6)分两种,一种是一字型细小散热管(6),二是S型细小散热管(6),很多根细小散热管(6)的一端设有进风室(12),进风室(12)上固定有进风管(11),进风管(11)上设有空气过滤室(10),空气过滤室(10)内装有空气过滤器(9),空气过滤室(10)也可以安装空气净化器或烟尘过滤箱净化空气和过滤空气中的PM2.5,空气过滤室(10)的另一端设有进风口(7),进风口(7)上装有空气过滤网(8),很多根细小散热管(6)的另一端设有出风室(13),出风室(13)上固定有一号出风管(14),形成散热器(22),散热器(22)不透水,让散热器(22)寝泡在地下储水池(1)的底部,一号出风管(14)上装有引风机(15),引风机(15)与二号出风管(19)相连,二号出风管(19)上开有很多个排风口(18),排风口(18)上装有排风过滤网(16),排风口(18)上固定有排风管(21),每一个排风管(21)都进入一户一室,排风管(21)上装有排风开关(17)和二号引风机,排风开关(17)采用电动开关,排风开关(17)可以控制风量的大小,二号引风机上设有温度控制器,温度控制器让二号引风机控制风量的大小,保证人在室内的舒适性,一户一室的墙壁上设有通往户外排风孔,排风孔的大小与排风口(18)互相匹配,保证人在室内的舒适性,引风机(15)还可以安装在进风管(11)上,在引风机(15)的作用下热空气由进风口(7)经空气过滤网(8)进入空气过滤室(10)经空气过滤器(9),过滤后的热空气进入进风管(11)再进入进风室(12),热空气再由进风室(12)进入每一根细小散热管(6)去热变成冷空气进入出风室(13),冷空气再由出风室(13)进入一号出风管(14)经引风机(15)进入二号出风管(19),冷空气再由二号出风管(19)进入排风口(18)经排风过滤网(16)进入排风管(21)经排风开关(17)再经二号引风机进入一家一户,降低室内温度。

[0015] 第三件、一种自然空调采用地下资源,利用地下冬暖夏凉,以大地为传热导体,在地下设有储水池,在地面上建有自然空调控制室。

五.具体实施方式:

[0016] 如图所示一种自然空调由散热器(22)、空气过滤网(8)、空气过滤室(10)、空气过滤器(9)、进风管(11)、进风口(7)、进风室(12)、细小散热管(6)、出风室(13)、一号出风管(14)、二号出风管(19)、引风机(15)、二号引风机、排风口(18)、排风管(21)、排风开关(17)、排风过滤网(16)、水泵(3)、进水管(2)、进水开关(4)、排水管(20)、室内储水池(5)、地下储水池(1)组成。

[0017] 第一件、冬夏两用自然空调,自然空调由散热器(22)、空气过滤网(8)、空气过滤室(10)、空气过滤器(9)、进风管(11)、进风口(7)、进风室(12)、细小散热管(6)、出风室(13)、一号出风管(14)、二号出风管(19)、引风机(15)、排风口(18)、排风管(21)、排风开关(17)、排风过滤网(16)、水泵(3)、进水管(2)、进水开关(4)、排水管(20)、室内储水池(5)、地下储水池(1)组成,自然空调采用地下资源,利用地下冬暖夏凉,以大地为传热导体,在地下设有储水池,形成地下储水池(1),让地下储水池(1)装满水,在地面上建有自然空调控制室,控制室内设有室内储水池(5),地下储水池(1)的底部装有进水管(2),进水管(2)上装有水泵(3),在水泵(3)上面的进水管(2)上装有进水开关(4),进水管(2)又固定在室内储水池(5)的底部,室内储水池(5)的上部固定有排水管(20),形成水位差,排水管(20)又固定在地下储水池(1)的上部,打开进水开关(4)水泵(3)将地下储水池(1)的水经进水管(2)抽入室内储水池(5)内,让散热器(22)寝泡在室内储水池(5)内的水中,水经室内储水池(5)上部的排

水管(20)排入地下储水池(1)内,形成循环用水,细小散热管(6)分两种,一种是一字型细小散热管(6),二种是S型细小散热管(6),很多根细小散热管(6)的一端设有进风室(12),进风室(12)上固定有进风管(11),进风管(11)上设有空气过滤室(10),空气过滤室(10)内装有空气过滤器(9),空气过滤室(10)也可以安装空气净化器或烟尘过滤箱净化空气和过滤空气中的PM2.5,空气过滤室(10)的另一端设有进风口(7),进风口(7)上装有空气过滤网(8),很多根细小散热管(6)的另一端设有出风室(13),出风室(13)上固定有一号出风管(14),形成散热器(22),散热器(22)不透水,一号出风管(14)上装有引风机(15),引风机(15)与二号出风管(19)相连,二号出风管(19)上开有很多个排风口(18),排风口(18)上装有排风过滤网(16),排风口(18)上固定有排风管(21),每一个排风管(21)都进入一户一室,排风管(21)上装有排风开关(17)和二号引风机,排风开关(17)采用电动开关,排风开关(17)可以控制风量的大小,二号引风机上设有温度控制器,温度控制器让二号引风机控制风量的大小,保证人在室内的舒适性,一户一室的墙壁上设有通往户外排风孔,排风孔的大小与排风口(18)互相匹配,保证人在室内的舒适性,引风机(15)还可以安装在进风管(11)上,夏天在引风机(15)的作用下热空气由进风口(7)经空气过滤网(8)进入空气过滤室(10)再经空气过滤器(9),过滤后的热空气进入进风管(11)再进入进风室(12),热空气再由进风室(12)进入每一根细小散热管(6)去热变成冷空气进入出风室(13),冷空气再由出风室(13)进入一号出风管(14)经引风机(15)进入二号出风管(19),冷空气再由二号出风管(19)进入排风口(18)经排风过滤网(16)进入排风管(21)经排风开关(17)再经二号引风机进入一家一户,降低室内温度,冬天关闭进水开关(4),让室内储水池(5)装满水,在室内储水池(5)底部安装电热水器,在水中安装水温控制器,水温控制器与电热水器相连,控制室内储水池(5)的水温在90度上下,一家一户只要打开排风开关(17)就有热空气从流出,提升室内温度。

[0018] 第二件、夏天自然空调,夏天自然空调由散热器(22)、空气过滤网(8)、空气过滤室(10)、空气过滤器(9)、进风管(11)、进风口(7)、进风室(12)、细小散热管(6)、出风室(13)、一号出风管(14)、二号出风管(19)、引风机(15)、二号引风机、排风口(18)、排风管(21)、排风开关(17)、排风过滤网(16)、地下储水池(1)组成,自然空调采用地下资源,利用地下冬暖夏凉,以大地为传热导体,在地下设有储水池,形成地下储水池(1),在地面上建有自然空调控制室,让地下储水池(1)装满水,细小散热管(6)分两种,一种是一字型细小散热管(6),二种是S型细小散热管(6),很多根细小散热管(6)的一端设有进风室(12),进风室(12)上固定有进风管(11),进风管(11)上设有空气过滤室(10),空气过滤室(10)内装有空气过滤器(9),空气过滤室(10)也可以安装空气净化器或烟尘过滤箱净化空气和过滤空气中的PM2.5,空气过滤室(10)的另一端设有进风口(7),进风口(7)上装有空气过滤网(8),很多根细小散热管(6)的另一端设有出风室(13),出风室(13)上固定有一号出风管(14),形成散热器(22),散热器(22)不透水,让散热器(22)寝泡在地下储水池(1)的底部,一号出风管(14)上装有引风机(15),引风机(15)与二号出风管(19)相连,二号出风管(19)上开有很多个排风口(18),排风口(18)上装有排风过滤网(16),排风口(18)上固定有排风管(21),每一个排风管(21)都进入一户一室,排风管(21)上装有排风开关(17)和二号引风机,排风开关(17)采用电动开关,排风开关(17)可以控制风量的大小,二号引风机上设有温度控制器,温度控制器让二号引风机控制风量的大小,保证人在室内的舒适性,一户一室的墙壁上设有通往户外排风孔,排风孔的大小与排风口(18)互相匹配,保证人在室内的舒适性,引风机(15)还

可以安装在进风管(11)上,在引风机(15)的作用下热空气由进风口(7)经空气过滤网(8)进入空气过滤室(10)经空气过滤器(9),过滤后的热空气进入进风管(11)再进入进风室(12),热空气再由进风室(12)进入每一根细小散热管(6)去热变成冷空气进入出风室(13),冷空气再由出风室(13)进入一号出风管(14)经引风机(15)进入二号出风管(19),冷空气再由二号出风管(19)进入排风口(18)经排风过滤网(16)进入排风管(21)经排风开关(17)再经二号引风机进入一家一户,降低室内温度。

[0019] 第三件、一种自然空调采用地下资源,利用地下冬暖夏凉,以大地为传热导体,在地下设有储水池,在地面上建有自然空调控制室。

一种自然空调

