

A1

**DEMANDE
DE BREVET D'INVENTION**

⑫

N° 80 18928

-
- ⑭ Ensemble localisateur d'impacts ionisants à l'état solide, à partage de charges, et tube à image muni d'un tel ensemble.
- ⑮ Classification internationale (Int. Cl.³). H 01 L 31/04; H 01 J 29/44, 31/49.
- ⑯ Date de dépôt..... 2 septembre 1980.
- ⑰ ⑱ ⑲ Priorité revendiquée :
- ⑳ Date de la mise à la disposition du public de la demande..... B.O.P.I. — « Listes » n° 23 du 11-6-1982.

㉑ Déposant : Société dite : THOMSON-CSF, résidant en France.

㉒ Invention de : Guy Rozière.

㉓ Titulaire : *Idem* ㉑

㉔ Mandataire :

L'invention concerne un localisateur d'impacts ionisants.

Les localisateurs auxquels se rapporte l'invention fonctionnent par partage de charges. Une plaquette en un matériau semi-conducteur, un monocristal de silicium par exemple, est exposée par
5 l'une de ses faces à l'agent ionisant, un rayonnement, X ou γ par exemple, ou un flux de particules ionisantes, α ou neutrons notamment. La plaquette est préparée et les moyens nécessaires sont associées à celle-ci de façon qu'en fonctionnement règne dans
10 l'épaisseur de celle-ci un champ électrique, dans lequel se trouvent mises en mouvement les charges induites dans la plaquette par l'impact sur celle-ci du flux de particules ou du rayonnement incident. Des électrodes appliquées sur l'une des faces de la plaquette, ou sur les deux, collectent ces charges, fournissant ainsi des
15 signaux correspondant à chaque impact. Ces impacts se déplacent sur la plaquette avec le point de l'objet observé, comme par exemple en scintigraphie médicale, lors de l'observation d'une partie du corps humain soumise à l'action d'un traceur radioactif. Ils ont en outre des dimensions qui en font des taches plus que des points, taches
20 généralement circulaires, de quelques centaines de micromètres de diamètre. Ces taches ne sont pas homogènes : la quantité de charges induites dans le cristal n'est pas constante sur toute la surface de la tache, mais varie le long d'un rayon, en décroissant sensiblement du centre vers la périphérie, donnant lieu ainsi au phénomène de halo bien connu des techniciens de ce domaine.

25 Si l'existence d'un tel halo est sans repercussion importante sur la détermination de l'intensité totale de l'impact et de celle du rayonnement émis par le point correspondant de l'objet observé, détermination qui accompagne généralement dans les ensembles localisateurs celle des coordonnées de l'impact, il n'en va pas de
30 même en ce qui concerne le calcul de ces coordonnées, qui peut

souffrir grandement de l'existence d'un tel halo. L'invention porte sur la partie de tels localisateurs consacrée à la détermination de ces coordonnées.

5 Pour remédier à cet inconvénient, l'invention prévoit de morceler les électrodes dont est munie la plaquette en plusieurs portions électriquement indépendantes les unes des autres et de prélever des signaux séparés sur ces portions. Cette disposition permet de mieux cerner le centre de l'impact grâce aux signaux des portions qui en sont le plus rapprochées, dans les conditions qui
10 seront exposées ci-dessous.

On ajoutera, pour fixer les idées, que ces ensembles localisateurs, tels que connus de l'art antérieur, sont généralement classés en deux groupes, suivant qu'ils utilisent des électrodes résistives, et dans ce cas la détermination des coordonnées de
15 l'impact utilise la répartition des courants recueillis par des contacts placés en différents points de ces électrodes, ou des électrodes dépourvues de résistance, mais séparées par des lignes isolantes inclinées par rapport au système de coordonnées utilisé. Pour plus de précisions concernant cet art antérieur, on renvoie aux deux documents suivants qui traitent respectivement de ces types de
20 disposition : "One and two dimensional position sensing semiconductor detector" OWENS and AWCOCK, IIE transactions of Nuclear Science 15 Jun, 1958 et le brevet des Etats-Unis d'Amérique US P 3,934,143 .

25 L'invention concerne un ensemble localisateur d'impacts ionisants à l'état solide, comprenant une plaquette d'un corps semi-conducteur exposée par l'une de ses faces à ces impacts, et des moyens associés à la plaquette pour établir dans son épaisseur un champ électrique, sous l'effet duquel à lieu en fonctionnement, le déplacement, au sein de la plaquette, des charges libres créées dans
30 celle-ci par ces impacts, laquelle plaquette est munie, sur l'une de ses faces au moins, d'électrodes conductrices captant ces charges et pourvues de moyens de collection de celles-ci, les quantités de charges ainsi collectées constituant les signaux de l'électrode cor-

respondant à un impact donné, ledit ensemble comprenant en outre, notamment, des moyens élaborant à partir de ces signaux la position de l'impact sur la plaquette, ensemble caractérisé en ce que les électrodes conductrices sont faites de plusieurs portions électriquement isolées les unes des autres, et dont les dimensions et les positions relatives sont telles que les charges correspondant à un même impact soient captées par plusieurs d'entre elles, et en ce que les moyens d'élaboration de la position de l'impact comprennent un moyen de comparaison de la quantité totale de charges captées par chaque portion à un seuil donné, et un moyen excluant de cette élaboration les signaux constitutifs de ces quantités lorsque celles-ci sont inférieures à ce seuil.

L'invention sera mieux comprise en se reportant à la description qui suit et aux figures jointes qui représentent :

- 15 - Figure 1. Une vue en plan d'une partie d'un ensemble localisateur d'impacts ionisants de l'invention ;
- Figure 2. Une variante de réalisation de l'un des éléments de la figure précédente ;
- 20 - Figure 3. Une vue en coupe schématique d'un tube à image utilisant un localisateur de l'invention.

La figure 1, montre le cristal semi-conducteur d'un ensemble localisateur d'impacts ionisants de l'invention, dans une de ses variantes considérée à titre non limitatif.

25 Le semi-conducteur porte le repère 1 ; il consiste en une plaquette d'un monocristal de silicium par exemple ou d'une formation polycristalline du même matériau. La figure montre l'une des faces de ce cristal ; celle-ci porte des électrodes conductrices 2 consistant par exemple en des dépôts de métal adhérents, condensés sur la plaquette. Dans l'exemple représenté, ces électrodes ont la forme de rectangles (couverts de hachures) juxtaposés, se succédant dans l'une de ses directions, dans le champ de la plaquette exposé au rayonnement ou flux incident (flèche ondulée) ; les électrodes s'étendent, dans la direction perpendiculaire à la précédente, sur la totalité de ce champ qui, dans l'exemple, est supposé rectangulaire.

Un intervalle 3, faible par rapport à la largeur des électrodes, sépare deux bandes successives. L'impact représenté par une tache circulaire 5 empiète sur plusieurs de ces bandes, comme représenté, bien que le dessin schématique ne prétende pas reproduire l'exacte proportion de ces différents éléments. La plaquette de semi-conducteur à la forme d'un disque de 50 mm de diamètre, tandis que le diamètre de l'impact ne dépasse pas 50 micromètres ; les bandes ont une largeur de l'ordre de 10 micromètres et leur intervalle est de l'ordre, lui, du micromètre. Les bandes, résistives, portent des contacts, un a chacune de leurs extrémités, portant les repères 41 et 42 qui, en fonctionnement, recueillent les charges libres induites par l'impact qui atteignent les électrodes 2. Ces charges sont évacuées par les connexions 43 et 44 vers des dispositifs incorporés à l'ensemble localisateur qui en assurent le traitement, dans le double objectif de la localisation de l'impact et de la détermination de son intensité. Le système comporte également dans certains cas sur la face non visible, opposée à celle représentée sur la figure, un autre réseau d'électrodes semblable, orienté par exemple perpendiculairement à celui représenté. Ce point est sans incidence sur l'invention et ne sera pas pris en considération dans ce qui suit.

Dans le cas d'électrodes 2 résistives, comme supposé dans l'exemple, les courants de charges dans les connexions telles que 43 et 44 dépendent, pour chaque électrode, de la position sur l'électrode de la partie de l'impact qui l'atteint. Cette donnée est utilisée pour élaborer la position de l'impact dans le champ à partir de ces courants.

En plus, dans le cas de l'invention, où les bandes isolées électriquement les unes des autres donnent chacune lieu à une paire de signaux, un dispositif de discrimination incorporé aux moyens de traitement, suivant toute disposition connue en la matière, élimine les signaux de ces paires lorsque leur somme est inférieure à un seuil donné ; seules sont considérées ceux dont la somme est supérieure à ce seuil, appartenant aux bandes les plus rapprochées de la partie la plus intense de l'impact, c'est-à-dire son centre.

La largeur des bandes est choisies de façon que chaque impact atteigne plusieurs d'entre elles, de 2 à 6 dans une disposition courante.

5 La figure 2 , représente une variante de la disposition précédente. La figure montre l'une des bandes de la figure dans le cas où cette bande est non plus résistive, comme dans le cas ci-dessus, mais dépourvue de résistance, tous ses points se trouvant au même
10 potentiel lors de la circulation des charges vers les contacts, qui portent ici les repères 51 et 52. Dans cette variante chacune des bandes 20, est faite de deux demi-bandes triangulaires 21 et 22 séparées par une ligne isolante 23 ; il s'agit par exemple d'un dépôt
15 métallique épais dans lequel a été creusé ensuite le sillon 23. On sait que de telles électrodes sans résistance sont utilisées, selon l'art antérieur, aux mêmes fins que les électrodes résistives précédentes, les signaux utilisés étant dans ce cas ceux de chacun des triangles.

L'invention s'applique aussi aux cas de telles électrodes sans résistance ; comme précédemment, pour chaque bande 20, la somme des signaux des deux triangles tels que 21 et 22 est soumise à la comparaison avec le seuil choisi.

20 On notera enfin que l'électrode morcelée de l'invention, permet, par une combinaison judicieuse des signaux de chacune de ses portions, de déterminer aussi la seconde coordonnée de l'impact. Si, par exemple, dans le cas de la figure 1, les rectangles ont leur
25 longueur dirigée suivant l'abscisse de l'impact sur la plaquette, la seconde coordonné du système rectangulaire serait dirigée dans la direction dans laquelle ces rectangles se succèdent sur la plaquette. Si donc on affecte à la somme les signaux de chacun d'eux, supposée
représentée par A_i , un coefficient a_i égal à sa cote.

30 dans cette succession, le quotient $\frac{\sum A_i a_i}{a_i}$ sera représentatif de l'ordonnée de l'impact. Une comparaison des signaux A_i au seuil considéré dans les conditions précédentes améliorera de la même manière la précision de la détermination de cette coordonnée.

Il en va de même avec des électrodes non résistives suivant la variante de la figure 2.

L'ensemble localisateur d'impacts ionisants trouve une application dans les tubes à image.

5 Sur la figure 3, on a représenté schématiquement un tube à image, de révolution autour de l'axe X, comportant un ensemble localisateur d'impacts ionisants de l'invention. L'enveloppe à vide du tube porte le repère 200. A gauche, à l'intérieur de cette
10 enveloppe, est disposé l'écran d'entrée comprenant trois éléments, à savoir, à gauche le scintillateur 202, à droite la photocathode 204, et un support commun à l'un et à l'autre, 206, éléments dont les épaisseurs sont figurées sans rapport avec leur valeur réelle. L'écran d'entrée est exposé au rayonnement X ou γ en provenance de l'objet à observer, un organe du corps humain par exemple, représenté par
15 la flèche venant de gauche. Le localisateur, désigné dans son ensemble par le repère 100, est placé à l'autre extrémité, à l'intérieur de l'enveloppe, munie d'un culot 208, monté sur les passages auxquels sont reliés les contacts du localisateur ; il comprend la plaquette décrite plus haut. Entre les deux, le pinceau d'électrons émis par la photo-cathode sous l'effet du rayonnement
20 incident, allant d'un point de l'écran d'entrée à l'autre extrémité du tube, a été schématisé par les lignes en traits interrompus. Les impacts ionisants sont, dans ce cas, ceux de ces électrons.

REVENDEICATIONS

1. Ensemble localisateur d'impacts ionisants à l'état solide, comprenant une plaquette (1) d'un corps semi-conducteur exposée par l'une de ses faces à ces impacts, et des moyens associés à la plaquette pour établir dans son épaisseur un champ électrique, sous l'effet duquel à lieu en fonctionnement le déplacement, au sein de la plaquette, des charges libres créées dans celle-ci par ces impacts, laquelle plaquette est munie, sur l'une de ses faces au moins, d'électrodes conductrices captant ces charges et pourvues de moyens de collection de celles-ci, les quantités de charges ainsi collectées constituant les signaux de l'électrode correspondant à un impact donné, ledit ensemble comprenant en outre, notamment, des moyens élaborant à partir de ces signaux la position de l'impact sur la plaquette, ensemble caractérisé en ce que les électrodes conductrices sont faites de plusieurs portions (2) électriquement isolées les unes des autres et dont les dimensions et les positions relatives sont telles que les charges correspondant à un même impact (5) soient captées par plusieurs d'entre elles, et en ce que les moyens d'élaboration de la position de l'impact comprennent un moyen de comparaison de la quantité totale de charges captées par chaque portion à un seuil donné, et un moyen excluant de cette élaboration les signaux constitutifs de ces quantités lorsque celles-ci sont inférieures à ce seuil.

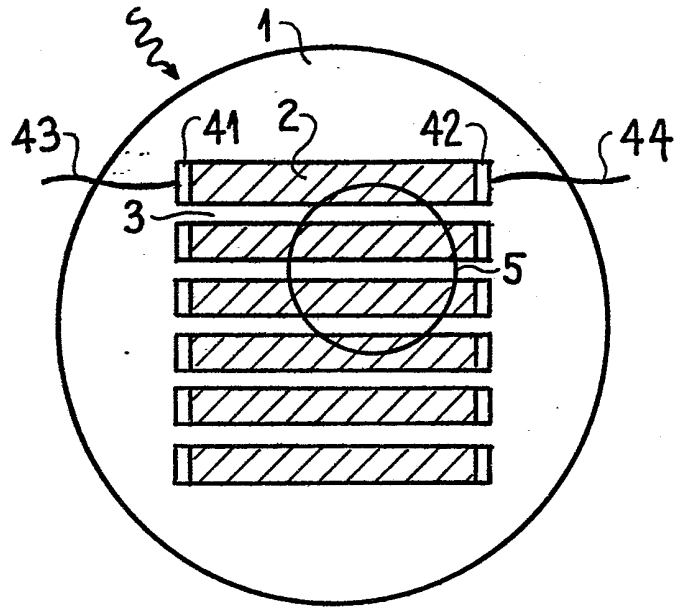
2. Ensemble localisateur d'impacts ionisants suivant la revendication 1, caractérisé en ce que, la surface sur laquelle ont lieu ces impacts étant rectangulaire, les portions d'électrodes (2) consistent en des rectangles s'étendant dans le sens de leur longueur d'un bord au bord opposé de cette surface et juxtaposés entre les deux autres bords, avec, entre eux, un intervalle (3) petit par rapport à leur largeur, et en ce que les moyens de collection consistent en des contacts (41, 42) placés aux extrémités de chacun des rectangles.

3. Ensemble localisateur d'impacts ionisants suivant la revendication 2, caractérisé en ce que chaque rectangle (20) est divisé de

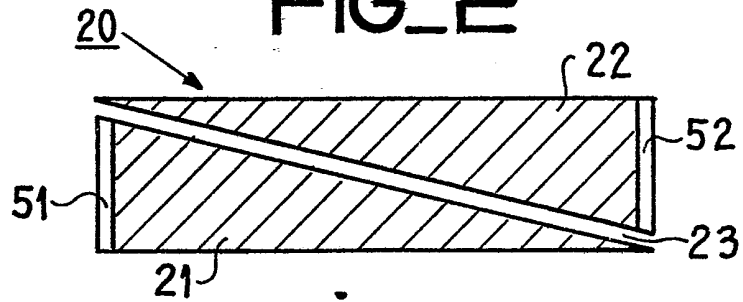
deux triangles (21, 22) isolés l'un de l'autre le long de l'une des diagonales (23) du rectangle.

5 4. Tube à image comprenant un écran d'entrée soumis à un flux incident et composé d'un ensemble comprenant un scintillateur (202) et une photocathode (204), lequel ensemble fournit, en réponse audit flux incident, un flux d'électrons émanant, en fonctionnement, de la photocathode, des moyens étant associés au tube pour focaliser le pinceau d'électrons émis par chaque point de la photocathode vers un second écran (100), dit écran de sortie du tube, caractérisé en ce que ledit écran de sortie comporte un ensemble localisateur suivant
10 l'une des revendications 1, 2, ou 3.

1/1
FIG_1



FIG_2



FIG_3

