

[19] 中华人民共和国国家知识产权局

[51] Int. Cl.

A61H 33/00 (2006.01)

A61M 35/00 (2006.01)

A61M 37/00 (2006.01)



[12] 实用新型专利说明书

专利号 ZL 200820016394. X

[45] 授权公告日 2008 年 11 月 12 日

[11] 授权公告号 CN 201147468 Y

[22] 申请日 2008.1.24

[21] 申请号 200820016394. X

[73] 专利权人 聂翔

地址 257300 山东省东营市广饶县中医院

[72] 发明人 聂翔

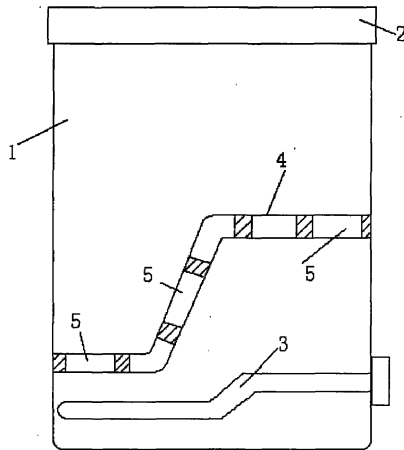
权利要求书 1 页 说明书 1 页 附图 1 页

[54] 实用新型名称

一种中药药浴器

[57] 摘要

一种中药药浴器，属于医疗器械装置技术领域。对全身性骨关节疼痛用内服中药长期治疗容易产生毒副作用，同时给药也不直接；用中药浸泡外洗治疗此病所用药浴器体积小不能对大部分关节进行浸泡。该实用新型的技术方案为：浴箱(1)内分别固定有坐浴隔板(4)和电加热器(3)，在坐浴隔板(4)上设置有热交换孔(5)，在浴箱(1)的上端口周边镶嵌有硅橡胶防护套圈(2)。它的优点是：使用该中药药浴器病人可坐在浴箱内的坐浴隔板上使病人的大部分关节都浸泡在中药药液中可起到很好的治疗作用，它结构设计合理实用，构思巧妙新颖，药液温度可通过电加热器加热调节以便于病人更好的坐浴，硅橡胶防护套圈的设置避免病人皮肤划伤。



1、一种中药药浴器，其特征是：浴箱（1）内分别固定有坐浴隔板（4）和电加热器（3），在坐浴隔板（4）上设置有热交换孔（5），在浴箱（1）的上端口周边镶嵌有硅橡胶防护套圈（2）。

一种中药药浴器

技术领域：本实用新型涉及医疗器械装置技术领域，更具体的讲是一种中药药浴器。

背景技术：对全身性骨关节疼痛用内服中药长期治疗容易产生毒副作用，同时给药也不直接；用中药浸泡外洗治疗此病所用药浴器体积小不能对大部分关节进行浸泡。

发明内容：为克服上述缺点，本实用新型的目的是设计一种中药药浴器。它的技术方案为：浴箱 1 内分别固定有坐浴隔板 4 和电加热器 3，在坐浴隔板 4 上设置有热交换孔 5，在浴箱 1 的上端口周边镶嵌有硅橡胶防护套圈 2。该实用新型的优点是：使用该中药药浴器病人可坐在浴箱内的坐浴隔板上使病人的大部分关节都浸泡在中药药液中可起到很好的治疗作用，它结构设计合理实用，构思巧妙新颖，药液温度可通过电加热器加热调节以便于病人更好的坐浴，硅橡胶防护套圈的设置避免病人皮肤划伤。

附图说明：该附图为本实用新型结构示意图。附图中：1、浴箱，2、硅橡胶防护套圈，3、电加热器，4、坐浴隔板，5、热交换孔。

具体实施方式：浴箱 1 内分别固定有坐浴隔板 4 和电加热器 3，在坐浴隔板 4 上设置有热交换孔 5，在浴箱 1 的上端口周边镶嵌有硅橡胶防护套圈 2。把熬制好的中药药液倒入浴箱 1 中，使用该中药药浴器时病人可坐在浴箱 1 内的坐浴隔板 4 上使病人的大部分关节都浸泡在中药药液中可起到很好的治疗作用，药液温度可通过电加热器 3 加热调节以便于病人更好的坐浴，硅橡胶防护套圈 2 的设置避免病人皮肤划伤。

