



(12) 实用新型专利

(10) 授权公告号 CN 222732872 U

(45) 授权公告日 2025. 04. 08

(21) 申请号 202420324091.3

(22) 申请日 2024.02.21

(73) 专利权人 江西鑫港粤环保厨具工程有限公
司

地址 332005 江西省九江市濂溪区十里大
道南莲花路98号华声社区河东生活区

(72) 发明人 王平

(74) 专利代理机构 南昌烁然知识产权代理事务
所(普通合伙) 36160

专利代理师 许玉媛

(51) Int. Cl.

F24C 15/20 (2006.01)

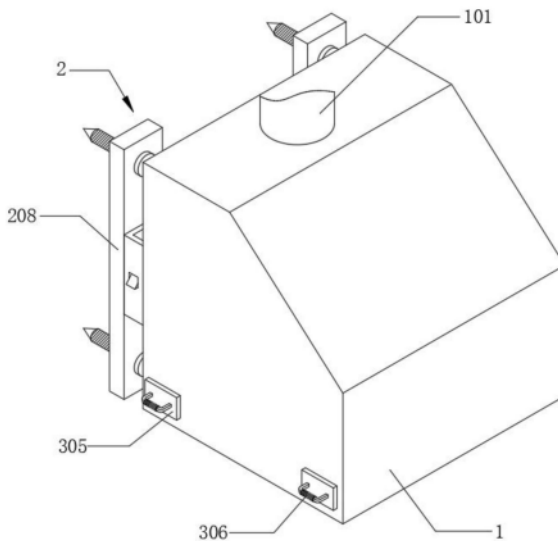
权利要求书1页 说明书4页 附图4页

(54) 实用新型名称

一种商用厨房油烟净化设备

(57) 摘要

本实用新型提供了一种商用厨房油烟净化设备,包括壳体,所述壳体顶端安装有排气管,所述壳体内部顶端安装有安装轴,所述安装轴上安装有抽气扇,所述壳体外侧一端设有安装机构,所述安装机构包括设置于壳体外侧一端两侧均固定安装的T型滑块,所述壳体内部底端两侧均设有收集机构,本实用新型通过设置的安装机构,通过T型滑块顶端对准安装块底端的T型滑槽,使卡块一在复位弹簧一的作用下收缩,同时推动T型滑块向上位移,当T型滑块滑动到卡槽处时,卡块一在复位弹簧一的作用下弹出与卡槽卡接固定,当需要取下壳体时,通过按压卡块一在复位弹簧一的作用下收缩,从而将该T型滑块滑出即可,起到快速拆卸安装效果,操作方便,实用性强。



1. 一种商用厨房油烟净化设备,包括壳体(1),其特征在于:所述壳体(1)顶端安装有排气管(101),所述壳体(1)内部顶端安装有安装轴(102),所述安装轴(102)上安装有抽气扇(103),所述壳体(1)外侧一端设有安装机构(2),所述安装机构(2)包括设置于壳体(1)外侧一端两侧均固定安装的T型滑块(201),所述壳体(1)内部底端两侧均设有收集机构(3),所述收集机构(3)包括设置于壳体(1)内部底端两侧均固定安装的收集箱(301),所述收集箱(301)内部安装有收集柜(302),所述收集箱(301)内部内壁两端均固定安装有滑块(303),所述收集柜(302)两侧均固定开设有滑槽(304)。

2. 根据权利要求1所述的一种商用厨房油烟净化设备,其特征在于:所述收集柜(302)前端固定安装有柜门(305),所述柜门(305)前端固定安装有拉杆(306),所述收集箱(301)顶端固定开设有开槽二(307),所述收集箱(301)外侧固定安装有固定板(308),所述固定板(308)顶端固定开设有卡槽二(309),所述卡槽二(309)内部安装有卡板(310),所述卡板(310)上固定开设有通槽(311),所述卡板(310)外侧两端均固定开设有若干个呈等距分布的倾斜卡槽(312),所述倾斜卡槽(312)内部安装有L形卡块(313),所述L形卡块(313)另一端固定安装有吸附板(314)。

3. 根据权利要求1所述的一种商用厨房油烟净化设备,其特征在于:所述T型滑块(201)两侧均固定开设有开槽一(202),所述开槽一(202)内部一端且位于T型滑块(201)内壁上固定安装有复位弹簧一(203),所述复位弹簧一(203)另一端固定安装有卡块一(204),所述T型滑块(201)外侧套设有安装块(205),所述安装块(205)上固定开设有T型滑槽(206),所述安装块(205)左右两侧均固定开设有卡槽(207),所述安装块(205)后端固定安装有安装板(208),所述安装板(208)上下两端均安装有固定螺栓(209)。

4. 根据权利要求2所述的一种商用厨房油烟净化设备,其特征在于:所述收集柜(302)通过滑槽(304)与滑块(303)滑动连接。

5. 根据权利要求2所述的一种商用厨房油烟净化设备,其特征在于:所述固定板(308)通过顶端固定开设的卡槽二(309)与卡板(310)底端卡接固定。

6. 根据权利要求2所述的一种商用厨房油烟净化设备,其特征在于:所述吸附板(314)一端贯穿通槽(311)并通过L形卡块(313)与倾斜卡槽(312)卡接固定。

7. 根据权利要求3所述的一种商用厨房油烟净化设备,其特征在于:所述T型滑块(201)与T型滑槽(206)滑动连接,且所述T型滑块(201)通过卡块一(204)与卡槽(207)卡接固定。

一种商用厨房油烟净化设备

技术领域

[0001] 本实用新型主要涉及厨房油烟处理的技术领域,具体为一种商用厨房油烟净化设备。

背景技术

[0002] 油烟净化设备是厨房中经常使用到的一种设备,可以用于将厨房中的油烟进行抽离,避免浓重的油烟对厨师的呼吸道以及肺部产生较大影响,尤其是在烹饪中使用到辣椒时,油烟设备尤为重要,对于厨师能够起到保护作用,目前的油烟净化设备在吸附较多的油烟时,吸附板上吸附的油烟聚集成油液时,顺着倾斜设置的吸附板滴落至下方烟聚集成油液滴落在灶台上,处理十分麻烦。

[0003] 经检索,如公开号为CN212005827U所公开的一种商用厨房油烟净化设备,包括安装板,所述安装板通过固定螺栓与墙板固定连接,所述安装板与固定柱相连,所述固定柱与连接板固定连接,所述连接板与壳体固定连接,所述壳体的底部设置有安装槽,所述安装槽通过固定销与壳体相连,所述安装槽上插接有两根安装柱,所述安装柱上均匀设置有斜槽,所述斜槽内插接有吸附板,所述壳体与安装槽之间设置有安装块,所述安装块上滑动连接有接收盒,所述接收盒顶部设置开放式的接收槽,所述壳体顶部的风道内设置有抽气扇,所述抽气扇正对墙板上出风口。

[0004] 上述技术方案中,通过安装板、固定螺栓、固定柱、连接板实现对壳体的可拆卸式固定安装,但是,上述方案在实际使用过程中,厨房难免会产生水蒸气,而通过安装板和固定螺栓对壳体进行拆卸,不仅费时费力,且长期使用受水蒸气的影响会导致固定螺栓产生锈蚀,导致不便拆卸。

[0005] 因此,我们提供一种商用厨房油烟净化设备来解决上述方案中存在的缺陷。

实用新型内容

[0006] 本实用新型主要提供了一种商用厨房油烟净化设备,用以解决上述背景技术中提出的技术问题。

[0007] 本实用新型解决上述技术问题采用的技术方案为:

[0008] 一种商用厨房油烟净化设备,包括壳体,所述壳体顶端安装有排气管,所述壳体内部顶端安装有安装轴,所述安装轴上安装有抽气扇,所述壳体外侧一端设有安装机构,所述安装机构包括设置于壳体外侧一端两侧均固定安装的T型滑块,所述壳体内部底端两侧均设有收集机构,所述收集机构包括设置于壳体内部底端两侧均固定安装的收集箱,所述收集箱内部安装有收集柜,所述收集箱内部内壁两端均固定安装有滑块,所述收集柜两侧均固定开设有滑槽。

[0009] 进一步的,所述收集柜前端固定安装有柜门,所述柜门前端固定安装有拉杆,所述收集箱顶端固定开设有开槽二,所述收集箱外侧固定安装有固定板,所述固定板顶端固定开设有卡槽二,所述卡槽二内部安装有卡板,所述卡板上固定开设有通槽,所述卡板外侧两

端均固定开设有若干个呈等距分布的倾斜卡槽,所述倾斜卡槽内部安装有L形卡块,所述L形卡块另一端固定安装有吸附板。

[0010] 进一步的,所述T型滑块两侧均固定开设有开槽一,所述开槽一内部一端且位于T型滑块内壁上固定安装有复位弹簧一,所述复位弹簧一另一端固定安装有卡块一,所述T型滑块外侧套设有安装块,所述安装块上固定开设有T型滑槽,所述安装块左右两侧均固定开设有卡槽,所述安装块后端固定安装有安装板,所述安装板上下两端均安装有固定螺栓。

[0011] 进一步的,所述收集柜通过滑槽与滑块滑动连接。

[0012] 进一步的,所述固定板通过顶端固定开设的卡槽二与卡板底端卡接固定。

[0013] 进一步的,所述吸附板一端贯穿通槽并通过L形卡块与倾斜卡槽卡接固定。

[0014] 进一步的,所述T型滑块与T型滑槽滑动连接,且所述T型滑块通过卡块一与卡槽卡接固定。

[0015] 与现有技术相比,本实用新型的有益效果为:

[0016] 1.本实用新型通过设置的安装机构,通过T型滑块顶端对准安装块底端的T型滑槽,使卡块一在复位弹簧一的作用下收缩,同时推动T型滑块向上位移,当T型滑块滑动到卡槽处时,卡块一在复位弹簧一的作用下弹出与卡槽卡接固定,当需要取下壳体时,通过按压卡块一在复位弹簧一的作用下收缩,从而将该T型滑块滑出即可,起到快速拆卸安装效果,操作方便,实用性强。

[0017] 2.本实用新型通过设置的收集机构,吸附板上吸附的油烟聚集成油液时,顺着倾斜设置的吸附板滴落至下方的收集柜内,当需要对油液进行清理时,通过拉动拉杆带动柜门和收集柜在滑槽和滑块的作用下向外移动并抽出进行清理即可,防止油液滴落在灶台上,当需要对吸附板进行清洗时,通过手扶住吸附板两端并向外抽拉,使L形卡块脱离倾斜卡槽,将吸附板取下进行清理,提高进化效率。

[0018] 以下将结合附图与具体的实施例对本实用新型进行详细的解释说明。

附图说明

[0019] 图1为本实用新型的整体结构示意图;

[0020] 图2为本实用新型的内部整体结构示意图;

[0021] 图3为本实用新型的收集机构爆炸整体结构示意图;

[0022] 图4为本实用新型的安装板和安装块整体结构示意图;

[0023] 图5为本实用新型的安装块和T型滑块结构示意图;

[0024] 图6为本实用新型的T型滑块整体结构示意图;

[0025] 图7为本实用新型的T型滑块爆炸整体结构示意图。

[0026] 图中:1、壳体;101、排气管;102、安装轴;103、抽气扇;2、安装机构;201、T型滑块;202、开槽一;203、复位弹簧一;204、卡块一;205、安装块;206、T型滑槽;207、卡槽;208、安装板;209、固定螺栓;3、收集机构;301、收集箱;302、收集柜;303、滑块;304、滑槽;305、柜门;306、拉杆;307、开槽二;308、固定板;309、卡槽二;310、卡板;311、通槽;312、倾斜卡槽;313、L形卡块;314、吸附板。

具体实施方式

[0027] 为了便于理解本实用新型,下面将参照相关附图对本实用新型进行更加全面的描述,附图中给出了本实用新型的若干实施例,但是本实用新型可以通过不同的形式来实现,并不限于文本所描述的实施例,相反的,提供这些实施例是为了使对本实用新型公开的内容更加透彻全面。

[0028] 实施例,请参照附图1-7所示,一种商用厨房油烟净化设备,包括壳体1,壳体1顶端安装有排气管101,壳体1内部顶端安装有安装轴102,安装轴102上安装有抽气扇103,壳体1外侧一端设有安装机构2,安装机构2包括设置于壳体1外侧一端两侧均固定安装的T型滑块201,壳体1内部底端两侧均设有收集机构3,收集机构3包括设置于壳体1内部底端两侧均固定安装的收集箱301,收集箱301内部安装有收集柜302,收集箱301内部内壁两端均固定安装有滑块303,收集柜302两侧均固定开设有滑槽304。

[0029] 其中,收集柜302前端固定安装有柜门305,柜门305前端固定安装有拉杆306,收集箱301顶端固定开设有开槽二307,收集箱301外侧固定安装有固定板308,固定板308顶端固定开设有卡槽二309,卡槽二309内部安装有卡板310,卡板310上固定开设有通槽311,卡板310外侧两端均固定开设有若干个呈等距分布的倾斜卡槽312,倾斜卡槽312内部安装有L形卡块313,L形卡块313另一端固定安装有吸附板314,吸附板314上吸附的油烟聚集成油液时,顺着倾斜设置的吸附板314滴落至下方的收集柜302内,当需要对油液进行清理时,通过拉动拉杆306带动柜门305和收集柜302在滑槽304和滑块303的作用下向外移动并抽出进行清理即可,防止油液滴落在灶台上,当需要对吸附板314进行清洗时,通过手扶住吸附板314两端并向外抽拉,使L形卡块313脱离倾斜卡槽312,将吸附板314取下进行清理,提高进化效率。

[0030] 其中,收集柜302通过滑槽304与滑块303滑动连接,便于对油液进行清理,操作方便。

[0031] 其中,固定板308通过顶端固定开设的卡槽二309与卡板310底端卡接固定,便于对卡板310进行拆卸清理,操作方便。

[0032] 其中,吸附板314一端贯穿通槽311并通过L形卡块313与倾斜卡槽312卡接固定,便于对吸附板314进行清理,提高进化效率。

[0033] 其中,T型滑块201两侧均固定开设有开槽一202,开槽一202内部一端且位于T型滑块201内壁上固定安装有复位弹簧一203,复位弹簧一203另一端固定安装有卡块一204,T型滑块201外侧套设有安装块205,安装块205上固定开设有T型滑槽206,安装块205左右两侧均固定开设有卡槽207,安装块205后端固定安装有安装板208,安装板208上下两端均安装有固定螺栓209,通过T型滑块201顶端对准安装块205底端的T型滑槽206,使卡块一204在复位弹簧一203的作用下收缩,同时推动T型滑块201向上位移,当T型滑块201滑动到卡槽207处时,卡块一204在复位弹簧一203的作用下弹出与卡槽207卡接固定,当需要取下壳体1时,通过按压卡块一204在复位弹簧一203的作用下收缩,从而将该T型滑块201滑出即可,起到快速拆卸安装效果,操作方便,实用性强。

[0034] 其中,T型滑块201与T型滑槽206滑动连接,且T型滑块201通过卡块一204与卡槽207卡接固定,便于拆卸,操作方便。

[0035] 本实用新型的具体操作方式如下:

[0036] 首先,操作人员对壳体1进行安装时,通过固定螺栓209将安装板208固定在指定位置后,通过将壳体1后端两侧的T型滑块201顶端对准安装块205底端的T型滑槽206,使卡块一204在复位弹簧一203的作用下收缩,同时推动T型滑块201向上位移,当T型滑块201滑动到卡槽207处时,卡块一204在复位弹簧一203的作用下弹出与卡槽207卡接固定,完成安装,吸附板314上吸附的油烟聚集成油液时,顺着倾斜设置的吸附板314滴落至下方的收集柜302内,当需要对油液进行清理时,通过拉动拉杆306带动柜门305和收集柜302在滑槽304和滑块303的作用下向外移动并抽出进行清理即可,防止油液滴落在灶台上,当需要对吸附板314进行清洗时,通过手扶住吸附板314两端并向外抽拉,使L形卡块313脱离倾斜卡槽312,将吸附板314取下进行清理,提高进化效率,当需要取下壳体1时,通过按压卡块一204在复位弹簧一203的作用下收缩,从而将该T型滑块201滑出即可,起到快速拆卸安装效果。

[0037] 上述结合附图对本实用新型进行了示例性描述,显然本实用新型具体实现并不受上述方式的限制,只要采用了本实用新型的方法构思和技术方案进行的这种非实质改进,或未经改进将本实用新型的构思和技术方案直接应用于其他场合的,均在本实用新型的保护范围之内。

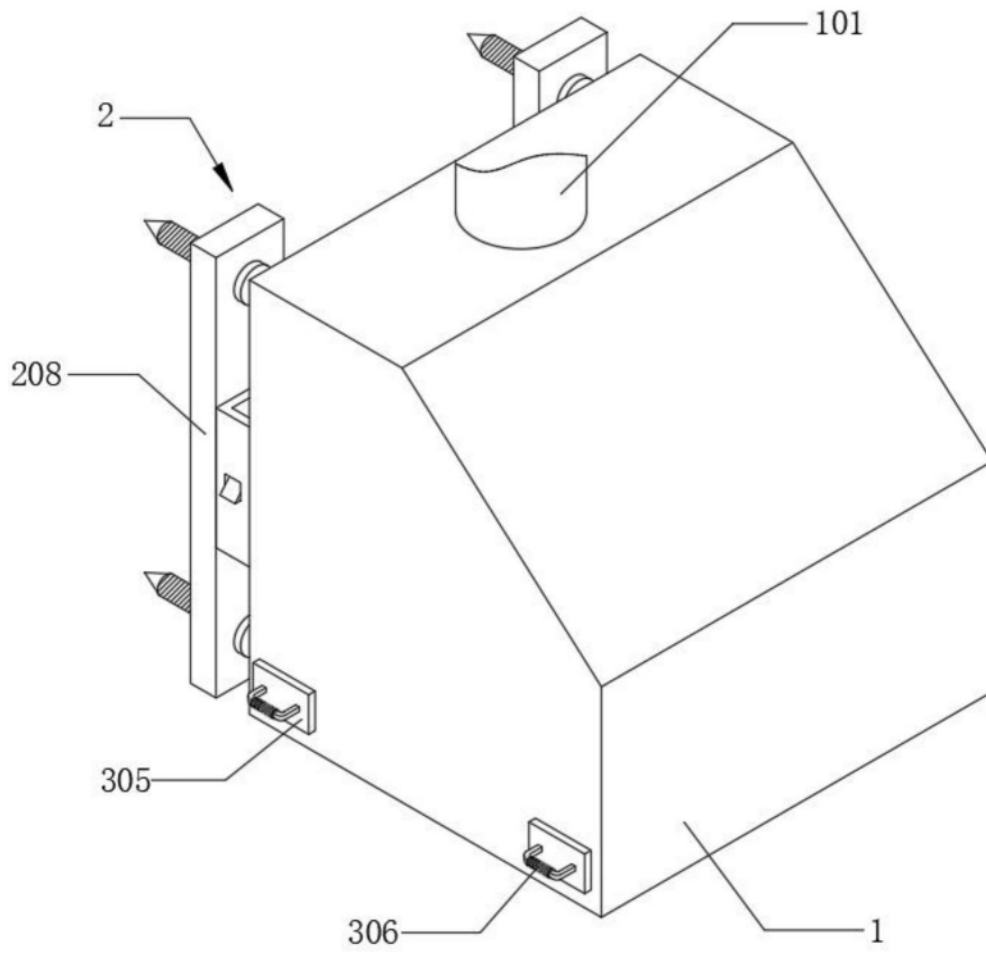


图1

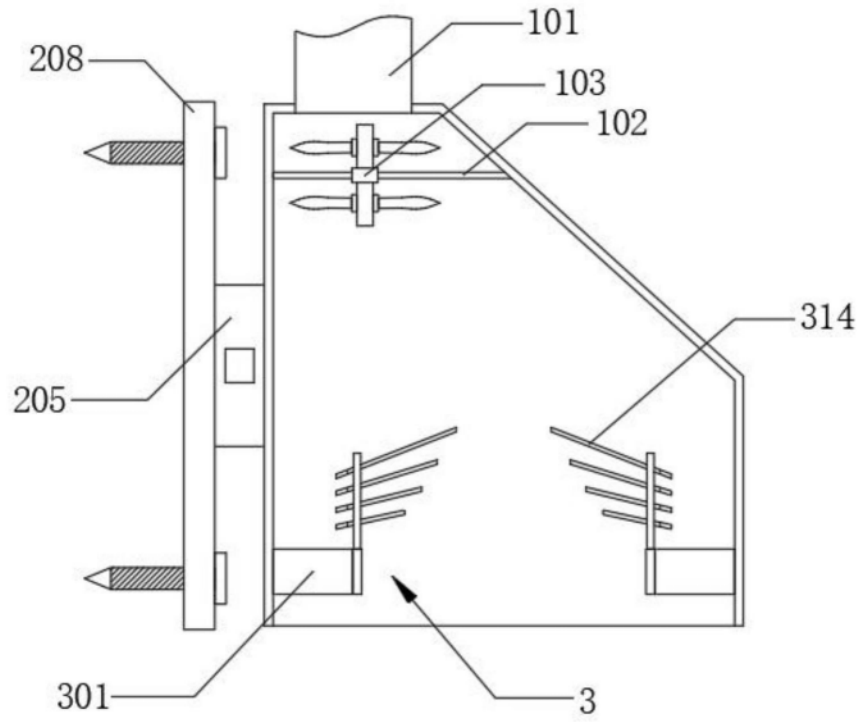


图2

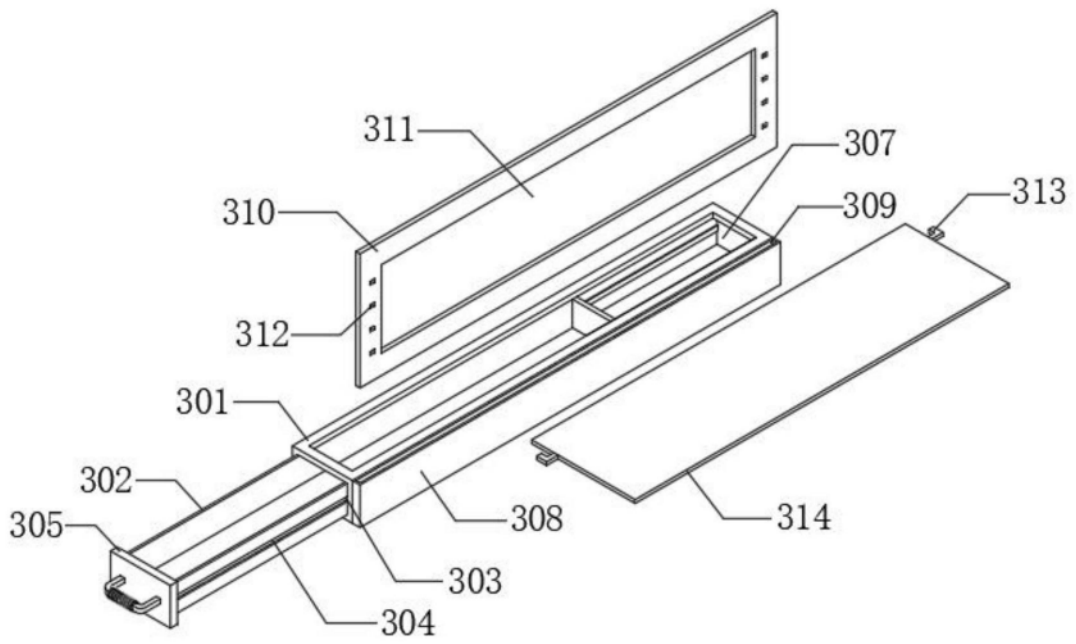


图3

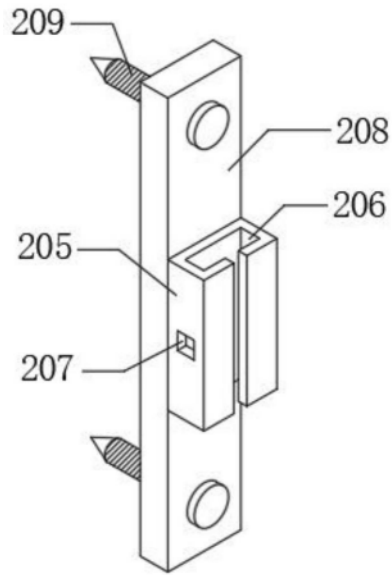


图4

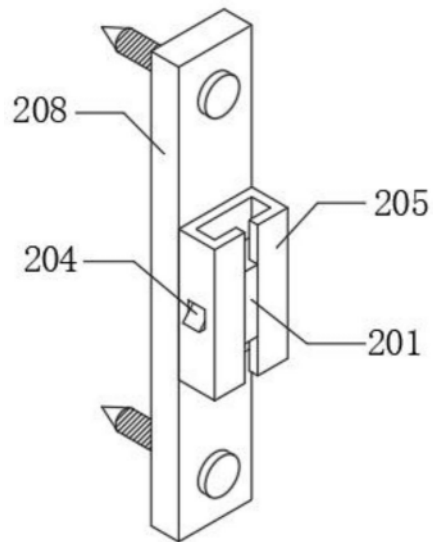


图5

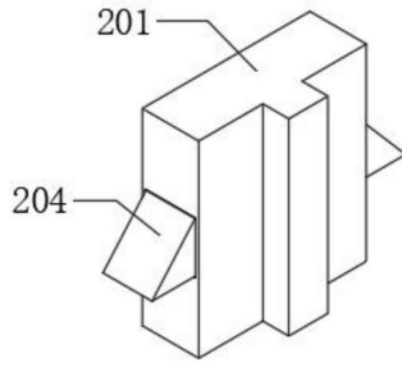


图6

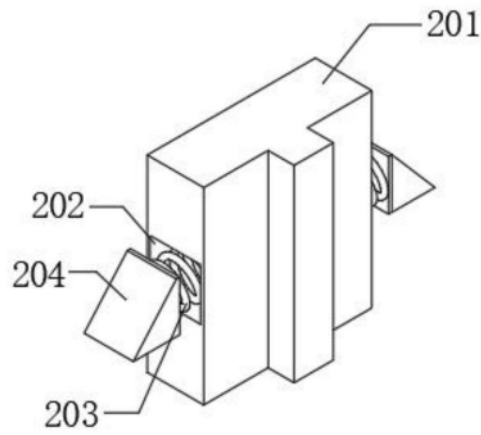


图7