



(12) 实用新型专利

(10) 授权公告号 CN 219175237 U

(45) 授权公告日 2023.06.13

(21) 申请号 202222553710.X

(22) 申请日 2022.09.27

(73) 专利权人 中铁三局集团有限公司

地址 030001 山西省太原市迎泽大街269号

专利权人 中铁三局集团第六工程有限公司

(72) 发明人 孙向银 刘学忠 连紫旭 张玉中

常玉骞 田乐飞 袁晓红 李晓琪

(74) 专利代理机构 太原晋科知识产权代理事务

所(特殊普通合伙) 14110

专利代理师 任林芳

(51) Int. Cl.

E02D 13/04 (2006.01)

E02D 15/08 (2006.01)

E02D 5/66 (2006.01)

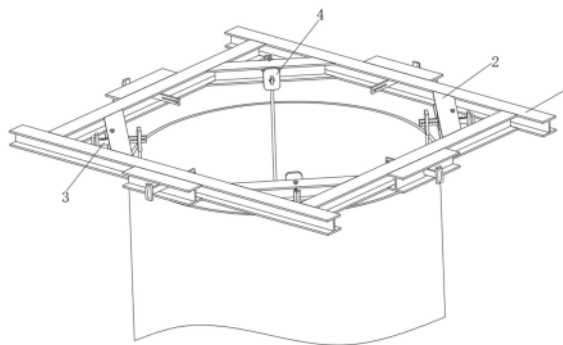
权利要求书1页 说明书3页 附图3页

(54) 实用新型名称

一种辅助水上钢护筒定位及钢筋笼固定的导向平台

(57) 摘要

本实用新型提出了一种辅助水上钢护筒定位及钢筋笼固定的导向平台,属于桥梁工程桩基施工技术领域,主要用于辅助水上钢护筒定位及钢筋笼固定。所述辅助水上钢护筒定位及钢筋笼固定的导向平台,包括呈方框状的主跨架、设置在主跨架内四个拐角的斜撑、及设置在斜撑上预定高度并可在主框架对角线上滑动的定位销,定位销用于插入吊筋上的吊筋孔内并调节钢筋笼的位置并对其定位。本实用新型所提供的辅助水上钢护筒定位及钢筋笼固定的导向平台利用可滑动的定位销与吊筋上的吊筋孔进行对接,使得四个吊筋处于同一高度上的四个定位销上,从而保证四个吊筋悬挂的钢筋笼不会倾斜,从而对吊筋悬挂的钢筋笼进行定位。



1. 一种辅助水上钢护筒定位及钢筋笼固定的导向平台,其特征在于,包括呈方框状的主跨架(1)、设置在主跨架(1)内四个拐角的斜撑(2)、及设置在斜撑(2)上预定高度并可在主框架对角线上滑动的定位销(3),定位销(3)用于插入吊筋(4)上的吊筋孔(5)内并调节钢筋笼的位置并对其定位。

2. 根据权利要求1所述的一种辅助水上钢护筒定位及钢筋笼固定的导向平台,其特征在于,所述定位销(3)上开设有多个防脱孔(6),且定位销(3)上设置有可插入防脱孔(6)的防脱销(7)。

3. 根据权利要求1所述的一种辅助水上钢护筒定位及钢筋笼固定的导向平台,其特征在于,所述定位销(3)及吊筋孔(5)均呈矩形结构,且定位销(3)的厚度小于吊筋孔(5)的宽度。

4. 根据权利要求1所述的一种辅助水上钢护筒定位及钢筋笼固定的导向平台,其特征在于,所述主跨架(1)的四个边上均开设有用于定位销(3)插入的吊装销孔(8)。

5. 根据权利要求1所述的一种辅助水上钢护筒定位及钢筋笼固定的导向平台,其特征在于,所述斜撑(2)为工字钢。

6. 根据权利要求5所述的一种辅助水上钢护筒定位及钢筋笼固定的导向平台,其特征在于,所述斜撑(2)内设置有辅撑板(9),所述辅撑板(9)与斜撑(2)的中间板体部(10)平行,且斜撑(2)的中间板体部(10)上及辅撑板(9)上分别开设有用于定位销(3)贯穿的第一通孔(11)和第二通孔(12),所述第一通孔(11)的顶端及第二通孔(12)的底端均向下延伸有延伸部(13),第一通孔(11)的底端与第二通孔(12)的顶端之间的高度差与定位销(3)的尺寸相适配,且斜撑(2)上设置有用于配合第一通孔(11)和第二通孔(12)将定位销(3)固定在水平状态的定位件(14)。

7. 根据权利要求6所述的一种辅助水上钢护筒定位及钢筋笼固定的导向平台,其特征在于,所述定位件(14)为螺纹设置在斜撑(2)上的下压螺栓,所述下压螺栓与辅撑板(9)分布于斜撑(2)的中间面的两侧。

8. 根据权利要求6所述的一种辅助水上钢护筒定位及钢筋笼固定的导向平台,其特征在于,所述定位销(3)的顶部的尾端设置有撬棒插孔(15),用于插入撬棒之后在定位销(3)长度方向位移定位销(3)。

一种辅助水上钢护筒定位及钢筋笼固定的导向平台

技术领域

[0001] 本实用新型涉及桥梁工程桩基施工技术领域,具体涉及一种辅助水上钢护筒定位及钢筋笼固定的导向平台。

背景技术

[0002] 在水上建设桥梁时,在其桩基施工过程中需要使用到钢护筒,随后将钢筋笼悬吊并下放到钢护筒内进行施工,在钢护筒内下放钢筋笼是极为重要的一个工序,由于钢筋笼吊入到钢护筒内很难进行定位,因此当钢筋笼发生偏位时导致钢护筒发生偏位,致使桩基位置偏差较大。

实用新型内容

[0003] 为解决上述技术问题,本实用新型提出一种辅助水上钢护筒定位及钢筋笼固定的导向平台。

[0004] 本实用新型的技术方案是这样实现的:

[0005] 一种辅助水上钢护筒定位及钢筋笼固定的导向平台,包括呈方框状的主跨架、设置在主跨架内四个拐角的斜撑、及设置在斜撑上预定高度并可在主框架对角线上滑动的定位销,定位销用于插入吊筋上的吊筋孔内并调节钢筋笼的位置并对其定位。

[0006] 进一步地,定位销上开设有多个防脱孔,且定位销上设置有可插入防脱孔的防脱销。

[0007] 进一步地,定位销及吊筋孔均呈矩形结构,且定位销的厚度小于吊筋孔的宽度。

[0008] 进一步地,主跨架的四个边上均开设有用于定位销插入的吊装销孔。

[0009] 进一步地,斜撑为工字钢。

[0010] 进一步地,斜撑内设置有辅撑板,所述辅撑板与斜撑的中间板体部平行,且斜撑的中间板体部上及辅撑板上分别开设有用于定位销贯穿的第一通孔和第二通孔,所述第一通孔的顶端及第二通孔的底端均向下延伸有延伸部,第一通孔的底端与第二通孔的顶端之间的高度差与定位销的尺寸相适配,且斜撑上设置有用于配合第一通孔和第二通孔将定位销固定在水平状态的定位件。

[0011] 进一步地,定位件为螺纹设置在斜撑上的下压螺栓,所述下压螺栓与辅撑板分布于斜撑的中间面的两侧。

[0012] 进一步地,定位销的顶部的尾端设置有撬棒插孔,用于插入撬棒之后在定位销长度方向位移定位销。

[0013] 本实用新型具有如下有益效果:

[0014] 在使用时,能利用可滑动的定位销与吊筋上的吊筋孔进行对接,使得四个吊筋处于同一高度上的四个定位销上,从而保证四个吊筋悬挂的钢筋笼不会倾斜,从而对吊筋悬挂的钢筋笼进行定位。通过防脱孔和防脱销对吊筋进行抵挡,防止吊筋脱落。

附图说明

- [0015] 图1是本实用新型的结构示意图；
[0016] 图2是本实用新型斜撑和定位销的结构示意图；
[0017] 图3是本实用新型斜撑和辅撑板的结构示意图；
[0018] 图4是本实用新型主跨架的结构示意图。

具体实施方式

[0019] 下面将对本实用新型实施例中的技术方案进行清楚、完整地描述,显然,所描述的实施例仅仅是本实用新型一部分实施例,而不是全部的实施例。基于本实用新型中的实施例,本领域普通技术人员在没有做出创造性劳动前提下所获得的所有其他实施例,都属于本实用新型保护的范围。

[0020] 参照图1-图4所示,本实用新型提供一种辅助水上钢护筒定位及钢筋笼固定的导向平台,包括呈方框状的主跨架1、固定在主跨架1内四个拐角的斜撑2、及设置在斜撑2上预定高度并可在主框架对角线上滑动的定位销3,定位销3用于插入吊筋4上的吊筋孔5内并调节钢筋笼的位置并对其定位。

[0021] 主跨架1作为承载体,方便预定位在钢护筒的端口外部。

[0022] 其中,主跨架1的四个边上均开设有用于定位销3插入的吊装销孔8。设置的吊装销孔8能够用于定位销3插入,从而利用四个边上的定位销3对主跨架1进行悬挂起吊,从而将主跨架1移动至钢护筒的端口外部进行预定位。

[0023] 斜撑2用于对主跨架1提高强度,增加主跨架1的稳定性,同时对定位销3进行支撑。

[0024] 其中,斜撑2为工字钢。

[0025] 进一步而言,斜撑2内固定连接有辅撑板9,辅撑板9与斜撑2的中间板体部10平行。设置的辅撑板9能够与斜撑2的中间板状部配合,对定位销3的支撑作用更好。

[0026] 斜撑2的中间板体部10上及辅撑板9上分别开设有用于定位销3贯穿的第一通孔11和第二通孔12。设置的第一通孔11和第二通孔12用于定位销3在其内部进行滑动,方便定位销3与吊筋孔5进行对接。

[0027] 第一通孔11的顶端及第二通孔12的底端均向下延伸有延伸部13。第一通孔11的底端与第二通孔12的顶端之间的高度差与定位销3的尺寸相适配,且斜撑2上设置有用于配合第一通孔11和第二通孔12将定位销3固定在水平状态的定位件14。设置的延伸部13能够使得定位销3进行倾斜,并通过定位件14能够将定位销3调整回水平状态,因此在吊筋4悬挂吊筋4笼时,当吊筋4笼的一侧低于另一侧时,通过定位件14和延伸部13之间的配合,能够利用倾斜状态的定位销3对接吊筋孔5后调至水平,使得四个定位销3处于相同高度,从而对钢筋笼进行定位,避免钢筋笼在钢护筒内发生倾斜而造成钢护筒倾斜。

[0028] 为了方便倾斜状态的定位销3与吊筋孔5进行对接,吊筋孔5在竖直方向的长度大于定位销3在竖直方向上的长度。这样方便倾斜的定位销3插入到吊筋孔5内。

[0029] 具体而言,定位件14为螺纹连接在斜撑2上的下压螺栓,下压螺栓的底端抵触在定位销3的上侧表面上,下压螺栓与辅撑板9分布于斜撑2的中间面的两侧。此时,可以利用下压螺栓向下旋进,能够将倾斜状态的定位销3调整至水平。

[0030] 定位销3用于在斜撑2上滑动并与吊筋4对接后起到支撑吊筋4的作用。

[0031] 其中,定位销3上开设有多个防脱孔6,且定位销3上设置有可插入防脱孔6的防脱销7。设置的防脱孔6和防脱销7,能够在定位销3与吊筋4上的吊筋孔5对接后对吊筋4进行限位,避免吊筋4在定位销3上脱落。

[0032] 并且,定位销3及吊筋孔5均呈矩形结构,且定位销3的厚度小于吊筋孔5的宽度。这样能够使得吊筋孔5与定位销3之间留存出一些空间,从而方便定位销3插入吊筋孔5内。

[0033] 此外,定位销3的顶部的尾端开设有多组等距离分布的撬棒插孔15,用于插入撬棒之后在定位销3长度方向位移定位销3。设置的撬棒插孔15,配合防脱孔6和防脱销7,能够通过撬棒插入后将定位销3向远离吊筋4的一侧移动,因此在吊筋4悬挂钢筋笼过程中钢筋笼靠近钢护筒的一侧而远离另一侧时,能够通过相对位置的定位销3进行拉动,从而保持钢筋笼处于钢护筒的中心位置。

[0034] 进一步而言,撬棒插孔15为上端宽度大于下端宽度的梯台状。这样在使用的过程中,定位销3在两个撬棒插孔15之间的部位呈下端宽度大于上端宽度的状态,从而使得在撬棒使用时避免将其撬断。

[0035] 以上所述仅为本实用新型的较佳实施例而已,并不用以限制本实用新型,凡在本实用新型的精神和原则之内,所作的任何修改、等同替换、改进等,均应包含在本实用新型的保护范围之内。

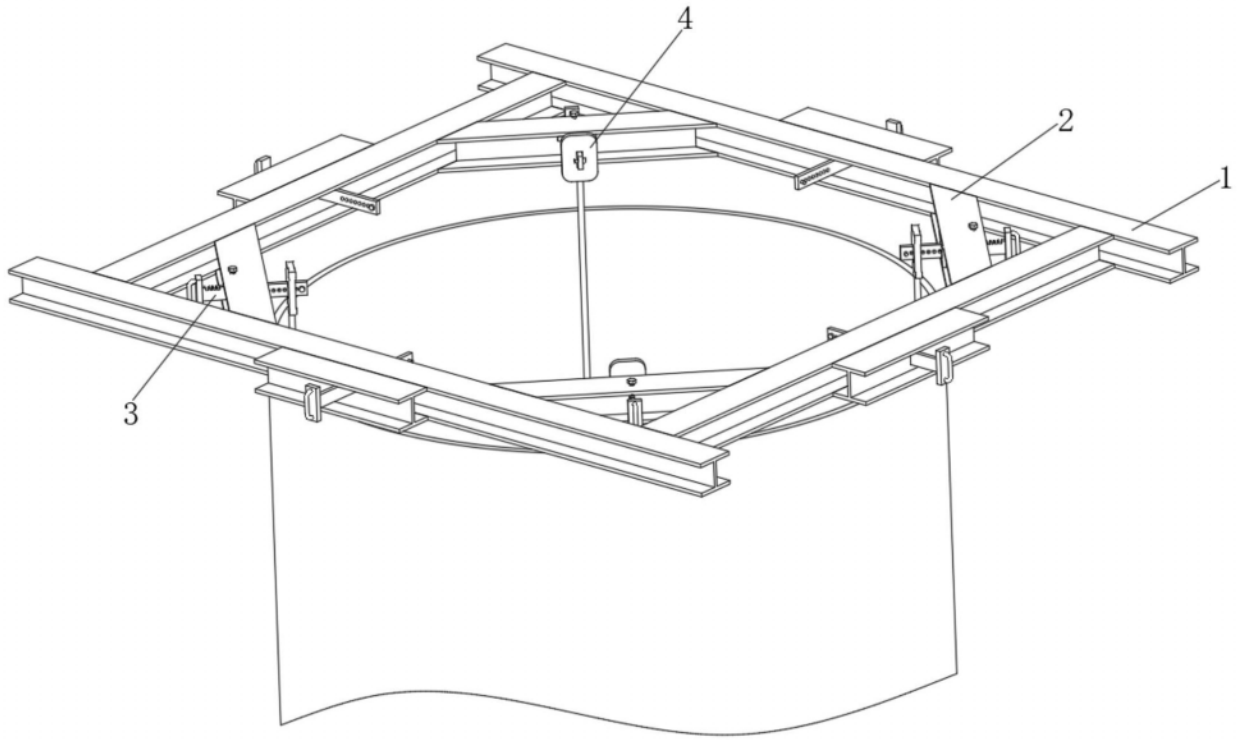


图1

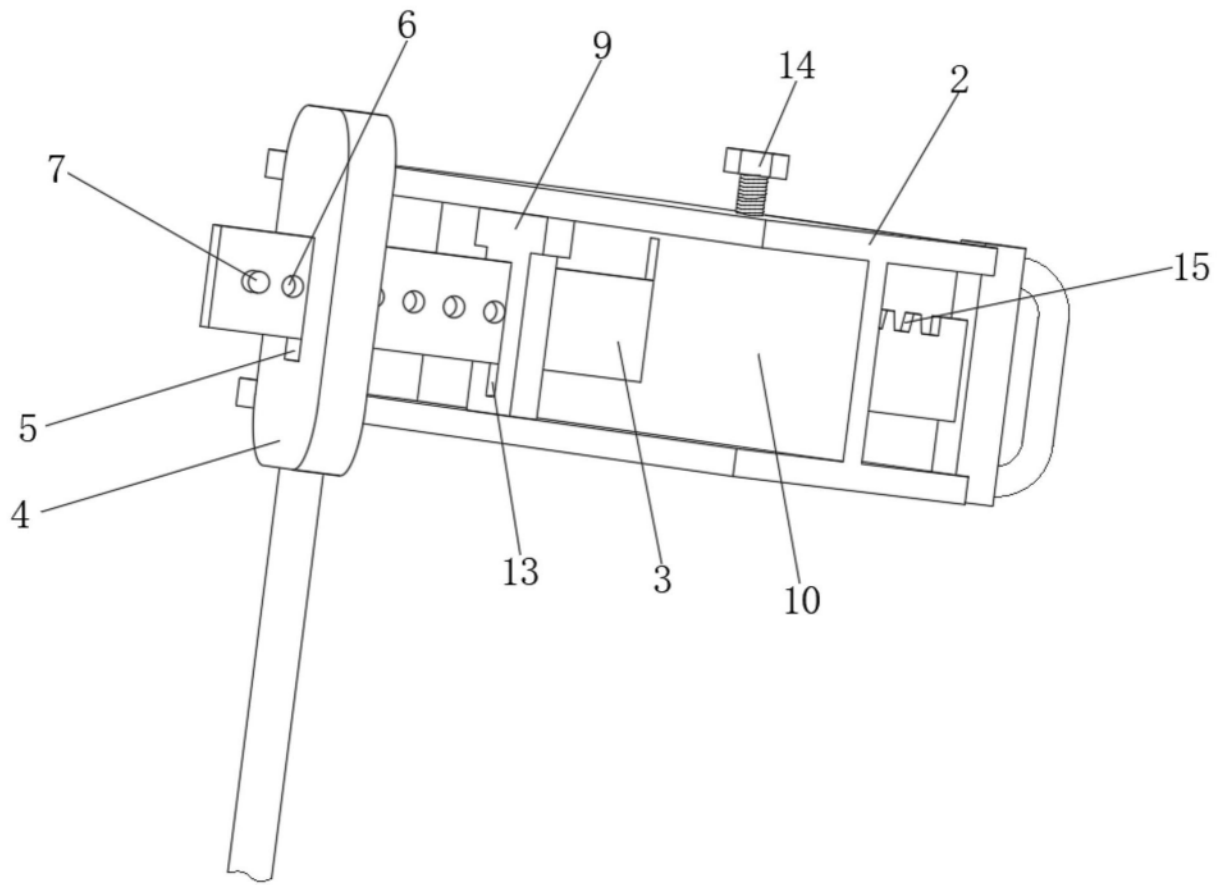


图2

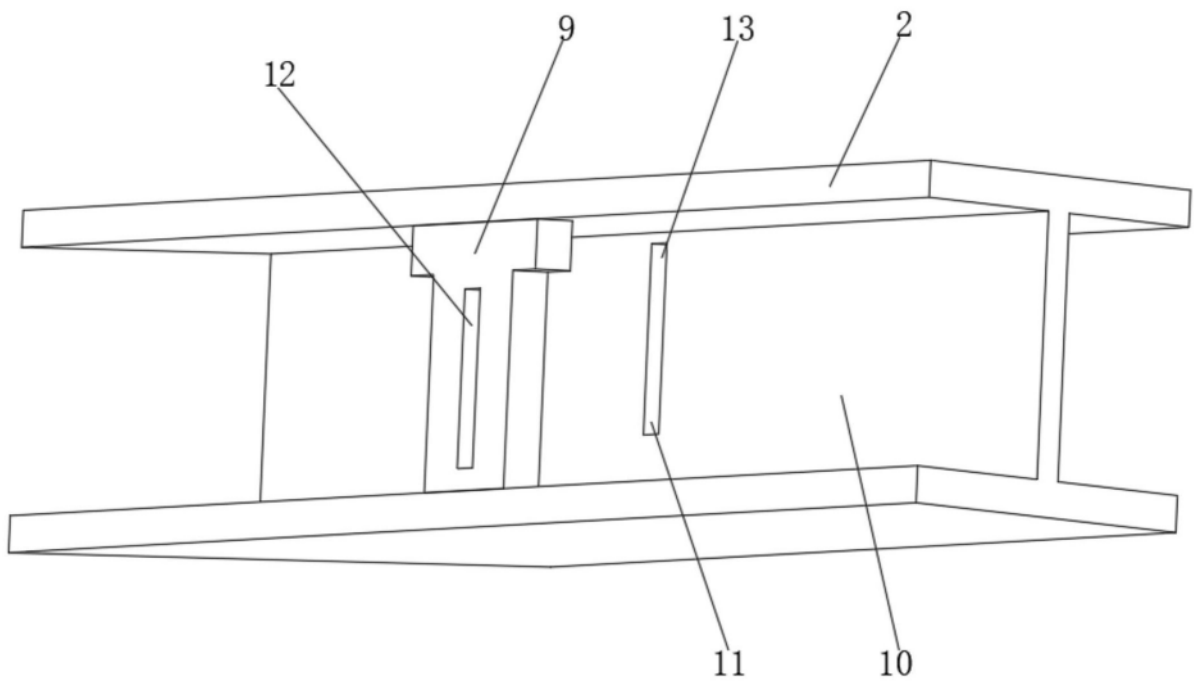


图3

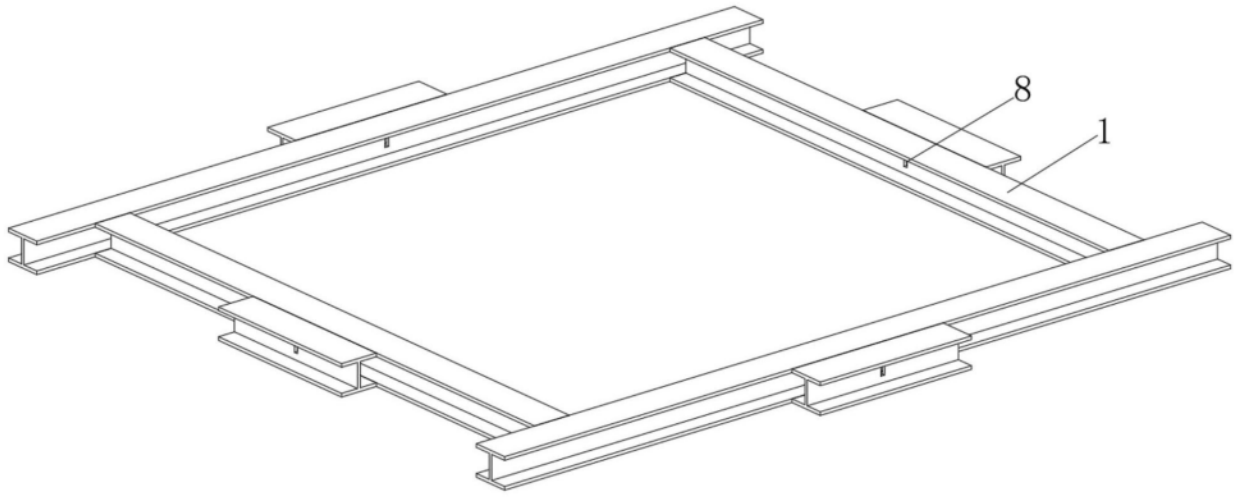


图4