



(12)实用新型专利

(10)授权公告号 CN 207204416 U

(45)授权公告日 2018.04.10

(21)申请号 201720970967.1

(22)申请日 2017.08.05

(73)专利权人 杭州旭菱光伏电力科技有限公司

地址 311225 浙江省杭州市大江东产业集聚区义蓬街道青六中路888号义蓬科创园603室

(72)发明人 张国平

(51)Int.Cl.

B05B 9/04(2006.01)

B05B 15/00(2018.01)

B05B 13/02(2006.01)

H02S 20/00(2014.01)

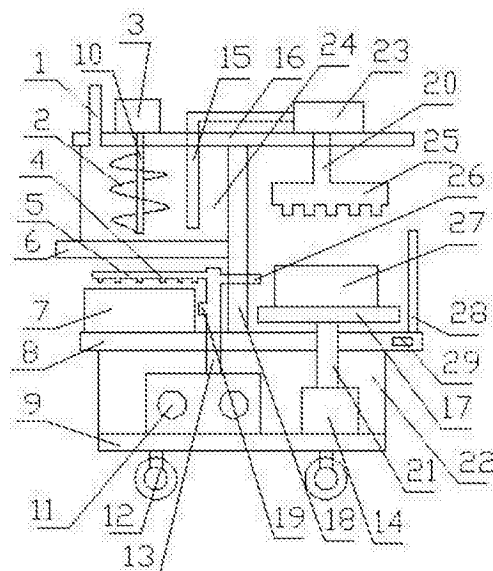
权利要求书1页 说明书2页 附图1页

(54)实用新型名称

一种光伏组件支架表面处理系统

(57)摘要

本实用新型涉及一种光伏组件支架表面处理系统,包括基座,基座上部安装有支撑腔,支撑腔上部安装有第一支撑板,第一支撑板上部中间位置固定安装有支撑柱,支撑柱上部安装有顶板;第一支撑板上部左侧安装有第一光伏组件支架,支撑腔下部右侧安装有第一电机,第一电机上部安装有第一电机轴,第一电机轴上部安装有旋转平台,旋转平台上部安装有第二光伏组件支架;支撑柱左侧中间位置安装有第二支撑板,第二支撑板上部安装有搅拌腔,搅拌腔上部左侧安装有进液管,顶板上部左侧安装有第二电机。该实用新型装置能够有效地针对光伏组件支架表面进行喷涂处理,更好地针对光伏组件支架表面进行加工,改善光伏组件支架的表面性能。



1. 一种光伏组件支架表面处理系统,其特征在于:包括基座,所述基座上部安装有支撑腔,所述支撑腔上部安装有第一支撑板,所述第一支撑板上部中间位置固定安装有支撑柱,所述支撑柱上部安装有顶板;所述第一支撑板上部左侧安装有第一光伏组件支架,所述支撑腔下部右侧安装有第一电机,所述第一电机上部安装有第一电机轴,所述第一电机轴上部安装有旋转平台,所述旋转平台上部安装有第二光伏组件支架;所述支撑柱左侧中间位置安装有第二支撑板,所述第二支撑板上部安装有搅拌腔,所述搅拌腔上部左侧安装有进液管,所述顶板上部左侧安装有第二电机,所述第二电机下部安装有第二电机轴,所述第二电机轴侧面安装有螺旋叶片,所述顶板上部右侧安装有抽液泵,所述抽液泵左侧安装有抽液管,所述抽液泵下部安装有供液管,所述供液管下部安装有出液腔;所述支撑腔下部左侧安装有吸尘风机,所述吸尘风机上部安装有进尘管,所述进尘管左侧上部安装有吸尘腔,所述吸尘腔下部安装有多个第一吸尘管,所述进尘管左侧中间位置安装有第二吸尘管,所述进尘管右侧上部安装有第三吸尘管。

2. 根据权利要求1所述的光伏组件支架表面处理系统,其特征在于:所述第一支撑板右侧安装有电源接口,所述第一支撑板上部右侧安装有日光灯,所述日光灯上部安装有电源线与日光灯相连接。

3. 根据权利要求1所述的光伏组件支架表面处理系统,其特征在于:所述基座下部左右两侧均安装有用于移动的移动轮。

一种光伏组件支架表面处理系统

技术领域

[0001] 本实用新型属于光伏组件支架技术领域,具体涉及一种光伏组件支架表面处理系统。

背景技术

[0002] 为了保护光伏组件支架的使用效果,有必要进行表面处理,这个办法主要是对光伏组件支架进行喷涂处理。光伏组件支架表面堆积的粉尘会影响喷涂的效果,导致光伏组件支架表面出现凸起,进而影响产品的外形。因此,在对光伏组件支架进行喷涂处理前,需要对光伏组件支架进行清洁处理,使光伏组件支架表面保持干净。

实用新型内容

[0003] 本实用新型的目的在于提供一种光伏组件支架表面处理系统,以便克服上述不足,提供一种更好的装置,方便根据需要使用,提高使用效率,改善使用效果。

[0004] 为了实现上述目的,本实用新型的技术方案如下。

[0005] 一种光伏组件支架表面处理系统,包括基座,基座上部安装有支撑腔,支撑腔上部安装有第一支撑板,第一支撑板上部中间位置固定安装有支撑柱,支撑柱上部安装有顶板;第一支撑板上部左侧安装有第一光伏组件支架,支撑腔下部右侧安装有第一电机,第一电机上部安装有第一电机轴,第一电机轴上部安装有旋转平台,旋转平台上部安装有第二光伏组件支架;支撑柱左侧中间位置安装有第二支撑板,第二支撑板上部安装有搅拌腔,搅拌腔上部左侧安装有进液管,顶板上部左侧安装有第二电机,第二电机下部安装有第二电机轴,第二电机轴侧面安装有螺旋叶片,顶板上部右侧安装有抽液泵,抽液泵左侧安装有抽液管,抽液泵下部安装有供液管,供液管下部安装有出液腔;支撑腔下部左侧安装有吸尘风机,吸尘风机上部安装有进尘管,进尘管左侧上部安装有吸尘腔,吸尘腔下部安装有多个第一吸尘管,进尘管左侧中间位置安装有第二吸尘管,进尘管右侧上部安装有第三吸尘管。

[0006] 进一步地,第一支撑板右侧安装有电源接口,第一支撑板上部右侧安装有日光灯,日光灯上部安装有电源线与日光灯相连接。

[0007] 进一步地,基座下部左右两侧均安装有用于移动的移动轮。

[0008] 该实用新型的有益效果在于:该实用新型装置能够有效地针对光伏组件支架表面进行喷涂处理,更好地针对光伏组件支架表面进行加工,改善光伏组件支架的表面性能。

附图说明

[0009] 图1是本实用新型实施例中所使用装置结构示意图。

具体实施方式

[0010] 下面结合附图对本实用新型的具体实施方式进行描述,以便更好的理解本实用新型。

[0011] 如图1所示的光伏组件支架表面处理系统,包括基座9,基座9上部安装有支撑腔22,支撑腔22上部安装有第一支撑板8,第一支撑板8上部中间位置固定安装有支撑柱18,支撑柱18上部安装有顶板16;第一支撑板8上部左侧安装有第一光伏组件支架7,支撑腔22下部右侧安装有第一电机14,第一电机14上部安装有第一电机轴21,第一电机轴21上部安装有旋转平台17,旋转平台17上部安装有第二光伏组件支架27;支撑柱18左侧中间位置安装有第二支撑板6,第二支撑板6上部安装有搅拌腔24,搅拌腔24上部左侧安装有进液管1,顶板16上部左侧安装有第二电机3,第二电机3下部安装有第二电机轴10,第二电机轴10侧面安装有螺旋叶片2,顶板16上部右侧安装有抽液泵23,抽液泵23左侧安装有抽液管15,抽液泵23下部安装有供液管20,供液管20下部安装有出液腔25;支撑腔22下部左侧安装有吸尘风机11,吸尘风机11上部安装有进尘管13,进尘管13左侧上部安装有吸尘腔5,吸尘腔5下部安装有多个第一吸尘管4,进尘管13左侧中间位置安装有第二吸尘管19,进尘管13右侧上部安装有第三吸尘管26。第一支撑板8右侧安装有电源接口29,第一支撑板8上部右侧安装有日光灯28,日光灯28上部安装有电源线与日光灯28相连接。基座9下部左右两侧均安装有用于移动的移动轮12。

[0012] 该实用新型装置在具体实施时,将第一光伏组件支架7放置在第一支撑板8上部左侧进行清洁处理,将第二光伏组件支架27放置在旋转平台17上进行喷涂处理。接通吸尘风机11电源,打开吸尘风机11进行除尘,将第一光伏组件支架7表面的分别从第一吸尘管4和第二吸尘管19吸入吸尘腔5和进尘管13内,将第二光伏组件支架27表面的粉尘从第三吸尘管26吸入进尘管13内,使第一光伏组件支架7和第二光伏组件支架27表面保持干净。粉尘进入吸尘风机11中进行收集,再统一进行处理。将涂料从进液管1倒入搅拌腔24内,接通第二电机3上电源,启动第二电机3,第二电机轴10带动螺旋叶片2转动,利用螺旋叶片2将涂料搅拌均匀。打开抽液泵23,将搅拌腔24中的涂料抽入抽液管15内。涂料从供液管20进入出液腔25,再呈雾状喷出,喷洒在下方的第二光伏组件支架27表面。接通第一电机14电源,启动第一电机14,第一电机轴21带动旋转平台17转动,旋转平台17再带动第二光伏组件支架27转动,使涂料能均匀地覆盖第二光伏组件支架27的整个表面。电源接口29接通外部电源,日光灯28开始发光,对第二光伏组件支架27进行照明,使工作人员能更好地观察喷涂的效果,及时地加以改进。

[0013] 以上所述是本实用新型的优选实施方式,应当指出,对于本技术领域的普通技术人员来说,在不脱离本实用新型原理的前提下,还可以做出若干改进和润饰,这些改进和润饰也视为本实用新型的保护范围。

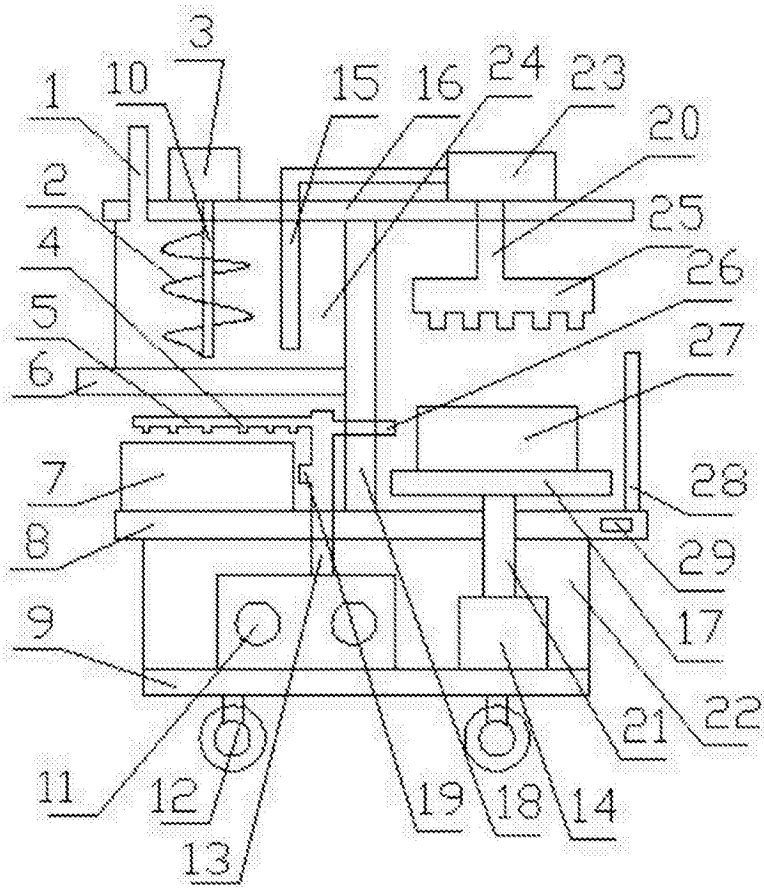


图1