

# PATENTOVÝ SPIS

(11) Číslo dokumentu:

## 298 062

(19)  
ČESKÁ  
REPUBLIKA



ÚŘAD  
PRŮMYSLOVÉHO  
VLASTNICTVÍ

(21) Číslo přihlášky: **1998-4268**  
(22) Přihlášeno: **21.12.1998**  
(30) Právo přednosti: **24.12.1997** US 1997/997987  
(40) Zveřejněno: **14.07.1999**  
(**Věstník č. 7/1999**)  
(47) Uděleno: **26.04.2007**  
(24) Oznámení o udělení ve Věstníku: **06.06.2007**  
(**Věstník č. 23/2007**)

(13) Druh dokumentu: **B6**

(51) Int. Cl.:  
**G01N 21/90** (2006.01)  
**G01N 21/88** (2006.01)  
**G01N 21/27** (2006.01)  
**G06T 7/00** (2006.01)

(56) Relevantní dokumenty:  
US 5466927; US 4258223; US 4026656.

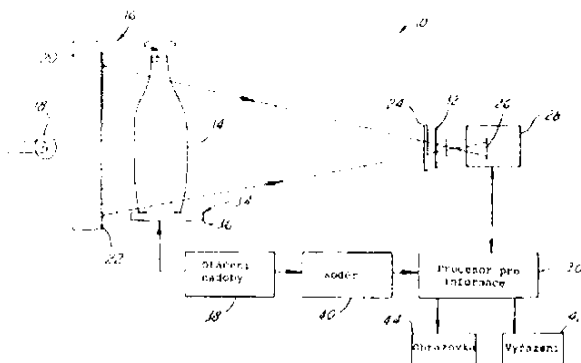
(73) Majitel patentu:  
OWENS-BROCKWAY GLASS CONTAINER INC.,  
Toledo, OH, US

(72) Původce:  
Ringlien James A., Maumee, OH, US

(74) Zástupce:  
JUDr. Jarmila Traplová, Přístavní 24, Praha 7, 17000

(54) Název vynálezu:  
**Způsob detekce komerčních nepravidlostí  
nádob a zařízení pro detekci změn pnutí a  
opacity v těchto nádobách**

(57) Anotace:  
Při způsobu detekce se usměrňuje světelná energie na nádobu (14), dále se usměrňuje světelná energie z nádoby (14) na světelný snímač (26) a dále se detekují komerční nepravidlosti v závislosti na světelné energii, dopadající na světelný snímač (26). Zařízení pro detekci změn pnutí a opacity v nádobách (14), zahrnující světelný snímač (26), mající odezvu na světelnou energii ve viditelném a infračerveném rozmezí, křížově uspořádané polarizátory (22, 24), umístěné na protilehlých stranách nádoby (14) pro usměrnění světelné energie skrze nádobu (14) na světelný snímač (26), a procesor (30) informací pro detekci změn pnutí a opacity v závislosti na světelné energii dopadající na světelný snímač (26). Polarizátory (22, 24) normálně blokují průchod světelné energie ve viditelném rozmezí k světelnému snímači (26) a neomezují průchod světelné energie v infračerveném rozmezí k světelnému snímači (26), takže světelná energie v infračerveném rozmezí vytváří na světelném snímači (26) šedivé pozadí. Změna pnutí v nádobě (14) mění polarizaci světelné energie ve viditelném rozmezí a na světelném snímači (26) se jeví jako světlá oblast na šedivém pozadí, zatímco změna opacity v nádobě (14) blokuje průchod světelné energie v infračerveném rozmezí a na světelném snímači (26) se jeví jako tmavá oblast na šedivém pozadí.



CZ 298062 B6

## Způsob detekce komerčních nepravidelností nádob a zařízení pro detekci změn pnutí a opacity v těchto nádobách

### 5 Oblast techniky

Vynález se týká způsobu detekce komerčních nepravidelností transparentních nádob, které mají vliv na optické vlastnosti těchto nádob, a zejména způsobu detekce změn vnitřního pnutí nebo jiných změn v boční stěně nebo dnu nádob a zařízení k provádění tohoto způsobu.

10

### Dosavadní stav techniky

Při výrobě transparentních nádob jako jsou skleněné nádoby, láhve a džbány se mohou vyskytovat v bočních stěnách, ve dnu nebo kuželovité části láhve a/nebo na hrdle nepravidelnosti a vady 15 různého typu. Tyto nepravidelnosti, označované v dané oblasti stavu techniky jako „komerční nepravidelnosti“, mohou mít nepříznivý vliv na optické vlastnosti nádob a tudíž na prodejnost těchto nádob. Pro detekci těchto komerčních nepravidelností se dosud používaly elektrické a optické detekční techniky, jejichž podstata spočívala v tom, že se umístil světelný zdroj tak, že 20 světelná energie z tohoto zdroje se usměřovala na nádobu, a dále se umístila kamera na druhou stranu nádoby, odvrácenou od světelného zdroje, tak že snímala obraz části nádoby, osvětlené světelným zdrojem. Světelný zdroj mohl mít rovnoměrnou intenzitu nebo mohl mít takové tělesné vytvoření, že intenzita se měnila podél jednoho rozměru světelného zdroje. Komerční nepravidelnosti, tvořené zejména změnami opacity a refrakce, v části nádoby, osvětlené světelným 25 zdrojem, se snímaly kamerou v závislosti na intenzitě světla v obrazu osvětlené nádoby, přijatého a uloženého v kameře.

Při výrobě skleněných nádob z recyklovaného skla se vyskytují problémy, spočívající v tom, že se při této výrobě obvykle smíchají materiály s rozdílnou hodnotou tepelné roztažnosti. Tak 30 např., v rámci recyklace se často smíchá čiré varné sklo s velmi nízkou hodnotou tepelné roztažnosti s normálním sklem. Libovolné neroztavené částičky varného skla, které se vyskytnou v nádobě, vytvoří po ochlazení oblasti s vnitřním pnutím, které mohou způsobit praskliny, nebo oblasti, ve kterých později může dojít k poruchách. Další nepravidelnosti, které se mohou objevit ve skle nádoby a mít za následek změny vnitřního pnutí, mohou být způsobeny kamínky nebo 35 kousky žárovzdušného materiálu z předpecí nebo hlavy dávkovače, které se dostaly do roztavené skloviny. Z tohoto důvodu bylo žádoucí poskytnout způsob a zařízení pro detekci změn vnitřního pnutí nebo opacity v nádobách.

V dosavadním stavu techniky se pro detekci změn vnitřního pnutí v bočních stěnách nádoby 40 používaly polarizátory v křížovém uspořádání. Světelná energie, procházející těmito polarizátory a nádobou, umístěnou mezi těmito polarizátory, vytváří za normálních podmínek, tj. v případě, že se ve stěně nádoby nevyskytují změny ve vnitřním pnutí, v zobrazovací kameře tmavou oblast. Avšak změny vnitřního pnutí mění polarizaci světelné energie, procházející nádobou, do té míry, že v kameře se vytvoří na jinak tmavém pozadí světlá oblast, která indikuje změnu vnitřního 45 pnutí. Výše uvedený způsob detekce je popsán v patentu US 4 026 656. Tento dokument rovněž uvádí použití infračervené světelné energie a infračervených polarizačních filtrů pro omezení vlivu okolního světla na pozadí.

Cílem vynálezu bylo poskytnout způsob a zařízení pro detekci komerčních nepravidelností transparentních skleněných výrobů, zejména skleněných nádob, které mají vliv na optické vlastnosti 50 nádob. Zejména bylo cílem vynálezu poskytnout způsob a zařízení pro detekci jak změn vnitřního pnutí tak i změn opacity (se změnami pnutí nebo bez změn pnutí) v materiálu nádoby. Dalším cílem vynálezu bylo poskytnout způsob a zařízení pro detekci změn opacity se změnami pnutí nebo bez změn pnutí v nádobách v jedné jediné kontrolní stanici s jedním jediným světelným

zdrojem a jedním jediným světelným snímačem. Ještě dalším cílem bylo poskytnout způsob a zařízení s nízkými pořizovacími náklady a vysokou provozní životností.

5 Podstata vynálezu

Řešení podle vynálezu navrhuje usměrňovat jak infračervenou tak i viditelnou světelnou energii, procházející nádobou, na kameru mající odezvu jak na viditelné, tak i na infračervené světlo. Na protilehlých stranách nádoby jsou křížově uspořádány polarizátory, které působí na viditelné světlo takovým způsobem, že blokují průchod viditelného světla do kamery, jestliže se ve stěnách nádoby nevyskytují žádné změny vnitřního pnutí materiálu nádoby, které by změnily polarizaci viditelné světelné energie, procházející nádobou. Na druhé straně mají polarizátory malý nebo nulový účinek na infračervenou světelnou energii, která vytváří v kamere svou intenzitou normální šedé pozadí. Při tomto uspořádání se dopad viditelného světla do kamery, ovlivněný 15 změnami ve vnitřním pnutí ve stěně nádoby, projevuje ve formě světlých oblastí na normálním šedém pozadí, zatímco blokování infračervené světelné energie, způsobené změnami opacity ve stěně nádoby, se projevuje ve formě tmavých oblastí na normálním šedém pozadí.

Z těchto principů vychází řešení podle vynálezu způsobu detekce komerčních nepravidelností 20 nádob, které ovlivňují jejich optické vlastnosti nádob, přičemž podstata tohoto způsobu spočívá v tom, že světelná energie se usměrňuje na nádobu tak, že první vlnová délka světelné energie (například polarizovaná viditelná světelná energie) má odezvu na první typ komerčních nepravidelností nádoby (například na změny vnitřního pnutí) a druhá vlnová délka světelné energie (například infračervená světelná energie) reaguje na druhý typ komerčních nepravidelností 25 (například změny opacity), odlišný od prvního typu. Světelná energie se potom usměrňuje z nádoby na světelný snímač a detekují se komerční nepravidelnosti prvního a druhého typu v nádobě v závislosti na porovnání mezi světelnými energiemi při první a druhé vlnové délce, dopadajícími na světelný snímač, přičemž toto porovnání se provádí tím způsobem, že se na světelný snímač vytvoří obraz světelné energie při první vlnové délce proti pozadí světelné energie při 30 druhé vlnové délce.

Výhodně světelný snímač má formu jednoho jediného světelného snímače, majícího odezvu na světelnou energii jak při první vlnové délce tak i při druhé vlnové délce.

35 Výhodně světelné energie při první vlnové délce a druhé vlnové délce dopadají současně na světelný snímač.

Výhodně světelný snímač je tvořen plošným snímačem a při detekci komerčních nepravidelností se porovnává světelná energie, přijímaná na plošném snímači ve formě dvourozměrného obrazu 40 při uvedené první vlnové délce, se světelnou energií, přijímanou na plošném snímači při uvedené druhé vlnové délce.

Výhodně světelná energie při první vlnové délce je tvořena viditelnou světelnou energií a světelná energie při druhé vlnové délce je tvořena infračervenou světelnou energií.

45 Výhodně viditelná světelná energie je tvořena polarizovanou světelnou energií.

Výhodně viditelná světelná energie má vlnovou délku v rozmezí od asi 0,4 do 0,7 mikrometru a infračervená světelná energie má vlnovou délku v rozmezí od asi 0,7 do 300 mikrometrů.

50 Výhodně nádoba je tvořena skleněnou nádobou a infračervená světelná energie má vlnovou délku v rozmezí od asi 0,7 do 5 mikrometrů.

Výhodně infračervená světelná energie má vlnovou délku v rozmezí od asi 0,7 do 1,1 mikrometrů.

5 Výhodně při způsobu podle vynálezu se polarizuje světelná energie při vlnové délce, zvolené z množiny zahrnující první vlnovou délku a druhou vlnovou délku, přičemž pouze světelná energie se zvolenou první vlnovou délkou, procházející skrze místo nádoby se změnou pnutí, dopadá na světelný snímač, a dále se částečně zeslabí světelná energie se zvolenou druhou vlnovou délkou.

10 Výhodně při způsobu podle vynálezu se otáčí nádoba kolem středové osy nádoby, přičemž detekce komerčních nepravidelností v závislosti na světelné energii dopadající na světelný snímač se provádí ve stejných intervalech po pootočení nádoby.

15 Výhodně v případě kontroly boční stěny nádoby se při usměrňování světelné energie na nádobu a usměrňování světelné energie z nádoby na světelný snímač usměrňují uvedené světelné energie současně na boční stěnu nádoby.

20 Výhodně v případě kontroly dna nádoby se při usměrňování světelné energie na nádobu a usměrňování světelné energie z nádoby na světelný snímač usměrňují uvedené světelné energie současně do dna nádoby.

Výhodně při způsobu podle vynálezu se detekují komerční nepravidelnosti třetího typu odlišného od prvního a druhého typu nepravidelností v závislosti na alespoň jedné ze světelných energií dopadajících na světelný snímač.

25 Výhodně při usměrňování světelné energie na nádobu se částečně zeslabuje světelná energie při druhé vlnové délce tak, že se na světelném snímači vytvoří šedivé pozadí, proti kterému se změny opacity jeví jako tmavé oblasti, a dále se polarizuje světelná energie při první vlnové délce tak, že změny pnutí v nádobě se jeví proti šedivému pozadí jako světlé oblasti.

30 Výhodně světelný snímač je tvořen CCD-snímačem, který přijímá obraz vytvořený z uvedených světlých a tmavých oblastí na uvedeném šedivém pozadí.

35 Výhodně světelná energie při jak první vlnové délce tak i druhé vlnové délce se generuje z jednoho jediného světelného zdroje.

Výhodně jeden jediný světelný zdroj je tvořen velkoplošným difuzním světelným zdrojem.

40 Dalším předmětem vynálezu je zařízení pro detekci změn pnutí a opacity v nádobách, zahrnující světelný snímač k produkování elektrických signálů majících odezvu na světelnou energii dopadající na světelný snímač ve viditelném a infračerveném rozmezí; usměrňovací prostředek pro usměrňování světelné energie skrze nádobu na světelný snímač; a procesor informací, spojený se světelným snímačem, pro detekci změn pnutí a opacity v závislosti na světelné energii dopadající na světelný snímač, přičemž podstata tohoto zařízení spočívá v tom, že usměrňovací prostředek zahrnuje první dílčí usměrňovací prostředek pro usměrnění infračervené světelné energie skrze  
45 nádobu na světelný snímač k vytvoření normálně šedivého pozadí, na kterém se změny opacity v nádobě jeví jako tmavé oblasti vůči šedivému pozadí; a druhý dílčí usměrňovací prostředek, zahrnující první polarizátor a druhý polarizátor, umístěné na protilehlých stranách nádoby a mající křížovou orientaci, pro takové usměrnění viditelné světelné energie skrze nádobu na světelný snímač, že změny pnutí v nádobě se jeví jako světlé oblasti vůči šedivému pozadí na  
50 světelném snímači.

Výhodně první a druhý dílčí usměrňovací prostředek zahrnují jeden jediný světelný zdroj pro usměrnění viditelné a infračervené světelné energie skrze nádobu a současně na světelný snímač. Výhodně světelný snímač je tvořen jedním světelným snímačem.

Výhodně jeden jediný světelný snímač je tvořen plošným snímačem pro přijetí obrazu nádoby, který je tvořen světlými a tmavými oblastmi vůči šedivému pozadí.

5

### Přehled obrázků na výkresech

Vynález je dále popsán pomocí příkladů provedení, přičemž jsou činěny odkazy na přiložené výkresy, na kterých

10 obr. 1 zobrazuje optické a elektrické zapojení zařízení pro detekci změn pnutí a opacity v bočních stěnách nádoby podle prvního příkladu provedení vynálezu.

obr. 2 zobrazuje optické a elektrické zapojení zařízení pro snímání změn opacity a pnutí ve dnu skleněné nádoby podle druhého příkladu provedení vynálezu a

obr. 3 zobrazuje dílčí pohled na část zařízení podle obr. 2.

15

### Příklady provedení vynálezu

20 Obr. 1 zobrazuje zařízení 10 pro kontrolu bočních stěn nádoby 14 podle prvního příkladu provedení vynálezu. Světelný zdroj 16 zahrnuje alespoň jedno svítidlo 18, které je umístěno před difuzorem 20 pro vytvoření plošného difuzního světelného zdroje. Světelná energie se usměrňuje od difuzoru 20 prvním polarizátorem 22 na boční stěny nádoby 14 a potom skrze druhý polarizátor 24 na světelný snímač 26 kamery 28. Světelný snímač 26 je ve výhodném provedení tvořen CCD snímačem (CCD = charge coupled device = součástka s nábojovou vazbou) pro poskytnutí  
25 elektrických signálů procesoru 30 informací v závislosti na jednorozměrném obrazu nádoby 14, zaostřeném na světelném snímači 26. Za druhým polarizátorem 24 je umístěn zeslabovací filtr 32 pro částečné zeslabení intenzity světelné energie, směřované na světelný snímač 26.

30 Dopravník 34, typicky zahrnující hvězdicové koleso (není zobrazeno) a kluznou desku 36, je uspořádán a spojen se zdrojem vytvarovaných nádob 14 takovým způsobem, že postupně dopravuje nádoby 14 do kontrolní polohy v zařízení 10. Dopravník 34 může být dopravníkem libovolného typu, např. dopravníkem popsaným v patentu US 4 230 219 a 4 378 493. Nádoby 14, uspořádané jedna za druhou, se udržují v pevné poloze a otáčejí se otáčecím prostředkem 38, tvořeným např. hnacím válečkem, kolem své středové osy. S mechanismem pro otáčení nádoby  
35 14 je spojen kodér 40 pro generování signálů, indikujících intervaly pootočení nádoby 14. Tyto intervaly mohou být pevné úhlové intervaly pootočení nádoby 14 nebo pevné časové intervaly pootočení nádoby 14 při konstantní rychlosti otáčení nádoby 14. Procesor 30 informací je spojen s kodérem 40 a se světelným snímačem 26 kamery 28 pro snímání světelným snímačem 26 v  
40 intervalech po pootočení nádoby 14 a produkování dvourozměrného elektronického obrazu boční stěny nádoby 14 z různých úhlových poloh vůči ose nádoby 14. V alternativním použití kodéru 40 se procesor 30 může řídit tak, že světelný snímač 26 snímá v podstatě ve stejných časových intervalech, přičemž nádoba 14 se otáčí konstantní rychlostí. Světelný snímač 26 může být tvořen plošným světelným snímačem, který může snímat v intervalech pootočení nádoby 14 k vytvoření množiny dvourozměrných obrazů boční stěny nádoby 14. Každý tento obraz sestává ze  
45 světlých a/nebo tmavých obrazových signálů proti šedému pozadí.

Podle vynálezu světelná energie, emitovaná svítidlem 18, je jak viditelnou tak i infračervenou světelnou energií, přičemž viditelná a infračervená světelná energie nemusí nutně pokrývat celý rozsah vlnových délek těchto typů světla. První polarizátor 22 a druhý polarizátor jsou natočeny  
50 jeden vůči druhému o 90°, tj. představují polarizátory s křížovým uspořádáním, a jsou provedeny tak, že mají odezvu na světelnou energii v rozsahu vlnových délek viditelného světla, zatímco jsou v podstatě transparentní pro infračervenou světelnou energii. Tudíž dopad světelné energie

ve viditelném pásmu na světelný snímač 26 je normálně blokován křížovým uspořádáním polarizátorů. Avšak dvojlom v boční stěně nádoby 14, způsobený změnami napětí v materiálu nádoby 14, vyvolané např. pnutím stlačovaných kamínků nebo vměstků ve skle, mění polarizační úhel světla, procházejícího skrze oblasti s pnutím, čímž se na světelném snímači 26 vytvoří světly  
 5 obrazový signál proti jinak normálně tmavému pozadí viditelné světelné energie. Světelná energie infračerveného světla normálně přímo prochází bočními stěnami nádoby 14, pokud na její průchod nemají vliv změny opacity materiálu nádoby 14, způsobené např. přítomností kamínků s pnutím nebo bez pnutí. Zeslabovací filtr 32, který má odezvu na světelnou energii v infračerveném rozmezí, částečně zeslabuje intenzitu této světelné energie, čímž se na světelném snímači  
 10 26 normálně vytvoří šedé pozadí, proti kterému se jeví viditelné světlo, způsobené změnami pnutí v boční stěně nádoby 14, jako světlé obrazové signály a infračervené světlo, blokovávané změnami opacity i boční stěně nádoby 14, jako tmavé obrazové signály.

Světelný snímač 26, který má odezvu jak na viditelné světlo, tak i na infračervené světlo, účinně  
 15 kombinuje světelné energie ze světelného zdroje 16 pro vytvoření normálního šedého pozadí, proti kterému se změny opacity jeví jako tmavé oblasti a změny pnutí jako světlé oblasti. Tyto změny se mohou snadno analyzovat z hlediska velikosti a typu změn s využitím jinak běžných technik analýzy obrazu v procesoru 30 informací, popsanych např. v patentu US 4 601 395. Informace, rezultující z této analýzy, se mohou použít pro vyslání vyřazovacího signálu k vyřazovacímu prostředku 42 pro vyřazení nevyhovujících nádob 14 z linky a/nebo pro zobrazení  
 20 obrazových dat na obrazovce 44 operátora. Příklad techniky snímání plošným snímačem a vytváření dvourozměrných elektronických obrazů nádoby je popsán v patentu US 4 958 223. Způsob podle vynálezu poskytuje zlepšené snímání malých opakních kamínků s pnutím, které se při tomto snímání jeví jako větší a snadněji detekovatelné v důsledku toho, že na světelném  
 25 snímači 26 se vytváří obraz nejen opakního kamínku samotného, ale i napěťový vzor kolem něho. Opakní kamínek s pnutím se jeví jako tmavý obraz kamínku, obklopený světlým obrazem oblasti s pnutím, proti normálně šedému pozadí.

Obr. 2 a 3 zobrazují druhý příklad provedení vynálezu, určeného zejména pro kontrolu dna a  
 30 hrdla nádoby 14. Prvky zařízení podle vynálezu, které jsou identické nebo podobné prvkům zařízení podle vynálezu, zobrazeného na obr. 1, jsou označeny identickými vztahovými značkami. Světelná energie ve viditelném a infračerveném pásmu se vede skrze difuzor 20, první polarizátor 22 a otvor 46 v kluzné desce 36, a potom v podstatě axiálně skrze dno a hrdlo nádoby 14. Kamera 28, zahrnující světelný snímač 26, tvořený v tomto příkladě provedení plošným  
 35 snímačem, spolupracuje se zeslabovacím filtrem 32 a druhým polarizátorem 24 pro přijmutí světelné energie z hrdla nádoby 14. Světelný snímač 26 spolupracuje s procesorem 30 informací (zobrazeným na obr. 1) pro vytvoření množiny obrazů dna nádoby 14, z nichž každý obsahuje normální šedé pozadí, vůči kterému se změny pnutí jeví jako světlé obrazové signály a změny opacity se jeví jako tmavé obrazové signály. Světelný zdroj, zahrnující difuzor 20, a první polarizátor 22 mohou mít konfiguraci, stejnou jako je konfigurace, popsána v patentu US 5 466 927, přičemž kamera 28 se může použít v intervalech po pootočení nádoby 14 pro detekování refrakčních změn ve dnu nebo hrdle nádoby 14. Kromě toho, ačkoliv obr. 2 a 3 zobrazují příklady  
 40 provedení vynálezu, ve kterých kamera 28 přijímá obraz dna a hrdla nádoby 14 v rozsahu celého průměru dna resp. hrdla, v jiném příkladu provedení kamera 28 může být orientována a zaostřena tak, aby snímala pouze pruh dna nádoby 14, probíhající podél poloměru dna nádoby 14.  
 45 V důsledku toho se může v průběhu jednoho otočení nádoby 14 kontrolovat celé dno nádoby 14.

Rovněž je možné předpokládat, že techniky vynálezu pro detekování změn opacity a pnutí se  
 50 mohou použít v kombinaci s jinými technikami pro detekování refrakčních změn, např. s technikami, popsanými v patentu US 5 466 927 a určenými pro kontrolu refrakčních parametrů ve dnu a hrdle nádoby, a technikami, popsanými v patentu US 4 601 395 a určenými pro kontrolu lomu světla v bočních stěnách nádoby.

Vynález poskytuje tudíž způsob a zařízení pro detekci komerčních nepravidelností ve skleněných produktech, např. nádobách, které mají vliv na optické vlastnosti těchto nádob, a které zejména zahrnují změny pnutí a opacity materiálu nádob. Způsob a zařízení mohou být provedeny použitím relativně levných polarizátorů, majících odezvu na světelnou energii ve viditelném rozsahu, namísto dražších polarizátorů, majících odezvu na světelnou energii v infračerveném rozsahu. Techniky podle vynálezu mohou být snadno použity pro kontrolu jak čirého (flintového) skla tak i barevného (např. ambrového) skla. Způsob a zařízení podle vynálezu mohou být použity v jedné samostatné stanici pro kontrolu nádob, opatřené jedním jediným světelným zdrojem a jedním jediným světelným snímačem podle vynálezu.

## PATENTOVÉ NÁROKY

1. Způsob detekce komerčních nepravidelností nádob (14), které ovlivňují jejich optické vlastnosti, přičemž při tomto způsobu se usměrňuje světelná energie na nádobu (14), dále se usměrňuje světelná energie z nádoby (14) na světelný snímač (26) a dále se detekují komerční nepravidelnosti v závislosti na světelné energii, dopadající na světelný snímač (26), **vyznačený tím**, že usměrňování světelné energie na nádobu (14) spočívá v takovém usměrňování světelné energie na nádobu (14), že první vlnová délka světelné energie má odezvu na první typ komerčních nepravidelností nádoby (14) a druhá vlnová délka světelné energie odlišná od uvedené první vlnové délky světelné energie má odezvu na druhý typ komerčních nepravidelností nádoby (14) odlišný od prvního typu komerčních nepravidelností, přičemž uvedené detekování komerčních nepravidelností v závislosti na světelné energii, dopadající na světelný snímač (26), spočívá v detekování uvedeného prvního a druhého typu komerčních nepravidelností nádoby (14) v závislosti na srovnání světelných energií při uvedené první vlnové délce a při uvedené druhé vlnové délce, dopadajících na světelný snímač (26) vytvořením obrazu, ve světelném snímači (26), světelné energie při první vlnové délce na pozadí světelné energie při druhé vlnové délce.

2. Způsob podle nároku 1, **vyznačený tím**, že světelný snímač (26) má formu jednoho jediného světelného snímače, majícího odezvu na světelnou energii jak při první vlnové délce tak i při druhé vlnové délce.

3. Způsob podle nároku 2, **vyznačený tím**, že světelné energie při první vlnové délce a druhé vlnové délce dopadají současně na světelný snímač (26).

4. Způsob podle nároku 1, 2 nebo 3, **vyznačený tím**, že světelný snímač (26) je tvořen plošným snímačem a při detekci komerčních nepravidelností se porovnává světelná energie, přijímaná na plošném snímači ve formě dvourozměrného obrazu při uvedené první vlnové délce, se světelnou energií, přijímanou na plošném snímači při uvedené druhé vlnové délce

5. Způsob podle nároku 4, **vyznačený tím**, že světelná energie při první vlnové délce je tvořena viditelnou světelnou energií a světelná energie při druhé vlnové délce je tvořena infračervenou světelnou energií.

6. Způsob podle nároku 5, **vyznačený tím**, že viditelná světelná energie je tvořena polarizovanou světelnou energií.

7. Způsob podle nároku 6, **vyznačený tím**, že viditelná světelná energie má vlnovou délku v rozmezí od asi 0,4 do 0,7 mikrometru a infračervená světelná energie má vlnovou délku v rozmezí od asi 0,7 do 300 mikrometrů.

8. Způsob podle nároku 7. **vyznačený tím**, že nádoba (14) je tvořena skleněnou nádobou a infračervená světelná energie má vlnovou délku v rozmezí od asi 0,7 do 5 mikrometrů.
- 5 9. Způsob podle nároku 8. **vyznačený tím**, že infračervená světelná energie má vlnovou délku v rozmezí od asi 0,7 do 1,1 mikrometrů.
- 10 10. Způsob podle některého z předcházejících nároků. **vyznačený tím**, že při tomto způsobu se polarizuje světelná energie při vlnové délce, zvolené z množiny zahrnující první vlnovou délku a druhou vlnovou délku, přičemž pouze světelná energie se zvolenou první vlnovou délkou, procházející skrze místo nádoby (14) se změnou pnutí, dopadá na světelný snímač (26), a dále se částečně zeslabí světelná energie se zvolenou druhou vlnovou délkou.
- 15 11. Způsob podle některého z předcházejících nároků. **vyznačený tím**, že při tomto způsobu se otáčí nádoba (14) kolem středové osy nádoby (14), přičemž detekce komerčních nepravidelností v závislosti na světelné energii dopadající na světelný snímač (26) se provádí ve stejných intervalech po pootočení nádoby (14).
- 20 12. Způsob podle některého z předcházejících nároků. **vyznačený tím**, že v případě kontroly boční stěny nádoby (14) se při usměrňování světelné energie na nádobu (14) a usměrňování světelné energie z nádoby (14) na světelný snímač (26) usměrňují uvedené světelné energie současně na boční stěnu nádoby (14).
- 25 13. Způsob podle některého z nároků 1 až 11. **vyznačený tím**, že v případě kontroly dna nádoby (14) se při usměrňování světelné energie na nádobu (14) a usměrňování světelné energie z nádoby (14) na světelný snímač (26) usměrňují uvedené světelné energie současně do dna nádoby.
- 30 14. Způsob podle některého z předcházejících nároků. **vyznačený tím**, že se při tomto způsobu detekují komerční nepravidelnosti třetího typu odlišného od prvního a druhého typu nepravidelností v závislosti na alespoň jedné ze světelných energií dopadajících na světelný snímač (26).
- 35 15. Způsob podle některého z předcházejících nároků. **vyznačený tím**, že při usměrňování světelné energie na nádobu (14) se částečně zeslabuje světelná energie při druhé vlnové délce tak, že se na světelném snímači (26) vytvoří šedivé pozadí, proti kterému se změny opacity jeví jako tmavé oblasti, a dále se polarizuje světelná energie při první vlnové délce tak, že změny pnutí v nádobě (14) se jeví proti šedivému pozadí jako světlé oblasti.
- 40 16. Způsob podle nároku 15. **vyznačený tím**, že světelný snímač (26) je tvořen CCD-snímačem, který přijímá obraz vytvořený z uvedených světlých a tmavých oblastí na uvedeném šedivém pozadí.
- 45 17. Způsob podle nároku 15 nebo 16. **vyznačený tím**, že světelná energie při jak první vlnové délce tak i druhé vlnové délce se generuje z jednoho jediného světelného zdroje (16).
18. Způsob podle nároku 17. **vyznačený tím**, že jeden jediný světelný zdroj (16) je tvořen velkoplošným difuzním světelným zdrojem.
- 50 19. Zařízení pro detekci změn pnutí a opacity v nádobách (14), zahrnující světelný snímač (26) k produkovaní elektrických signálů majících odezvu na světelnou energii dopadající na světelný snímač (26) ve viditelném a infračerveném rozmezí; usměrňovací prostředek pro usměrňování světelné energie skrze nádobu (14) na světelný snímač (26); a procesor (30) informací, spojený

se světelným snímačem (26), pro detekci změn pnutí a opacity v závislosti na světelné energii dopadající na světelný snímač (26). **v y z n a ě n é t í m**, že usměrňovací prostředek zahrnuje první dílčí usměrňovací prostředek pro usměrnění infračervené světelné energie skrze nádobu (14) na světelný snímač (26) k vytvoření normálně šedivého pozadí, na kterém se změny opacity v nádobě (14) jeví jako tmavé obrazové signály vůči šedivému pozadí; a druhý dílčí usměrňovací prostředek, zahrnující první polarizátor (22) a druhý polarizátor (24), umístěné na protilehlých stranách nádoby a mající křížovou orientaci, pro takové usměrnění viditelné světelné energie skrze nádobu (14) na světelný snímač (26), že změny pnutí v nádobě (14) se jeví jako světlé obrazové signály vůči šedivému pozadí na světelném snímači (26).

10

**20.** Zařízení podle nároku 19, **v y z n a ě n é t í m**, že první a druhý dílčí usměrňovací prostředek zahrnují jeden jediný světelný zdroj (16) pro usměrnění viditelné a infračervené světelné energie skrze nádobu (14) a současně na světelný snímač (26).

15

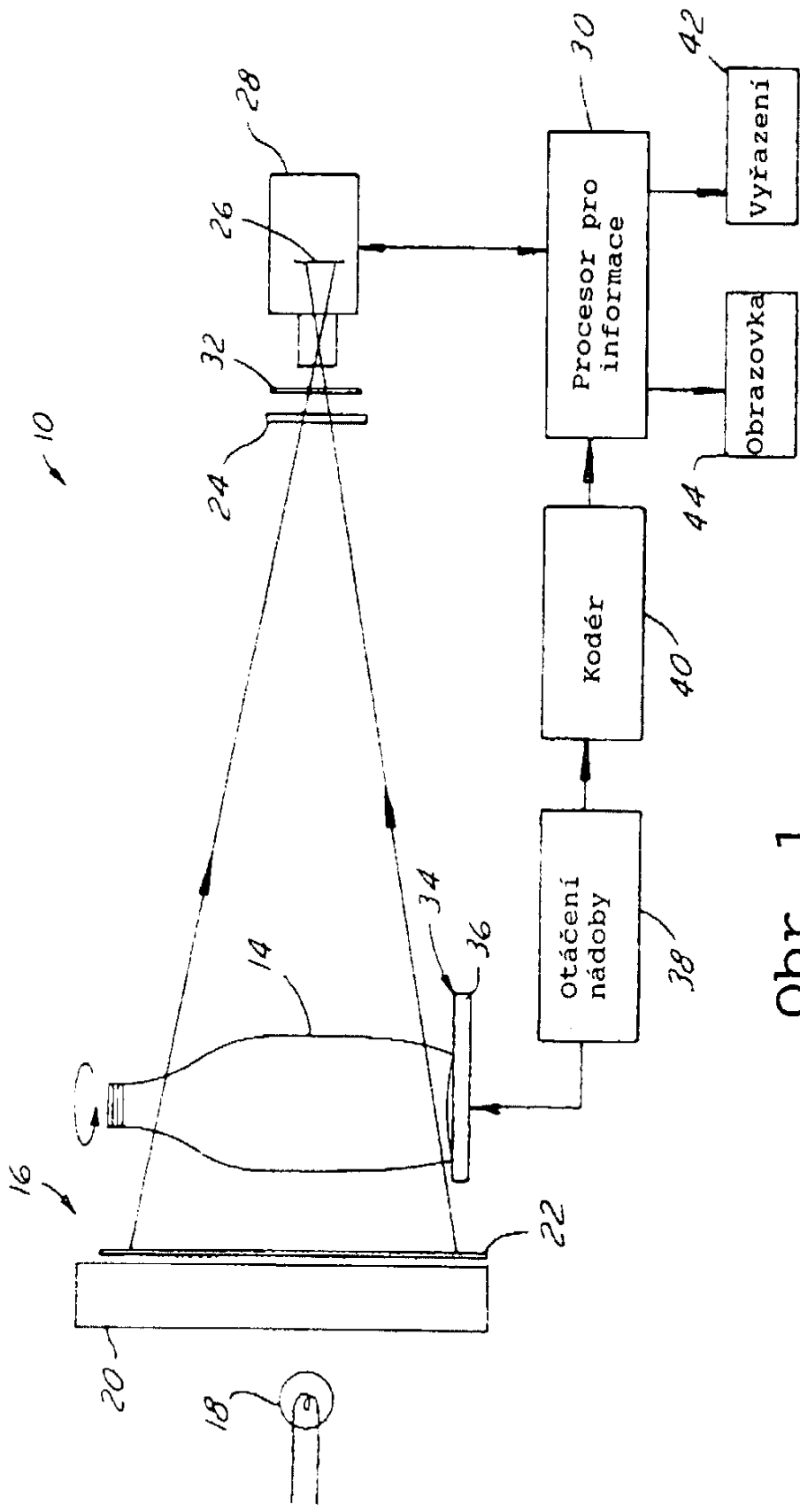
**21.** Zařízení podle nároku 20, **v y z n a ě n é t í m**, že světelný snímač (26) je tvořen jedním jediným světelným snímačem (26).

20

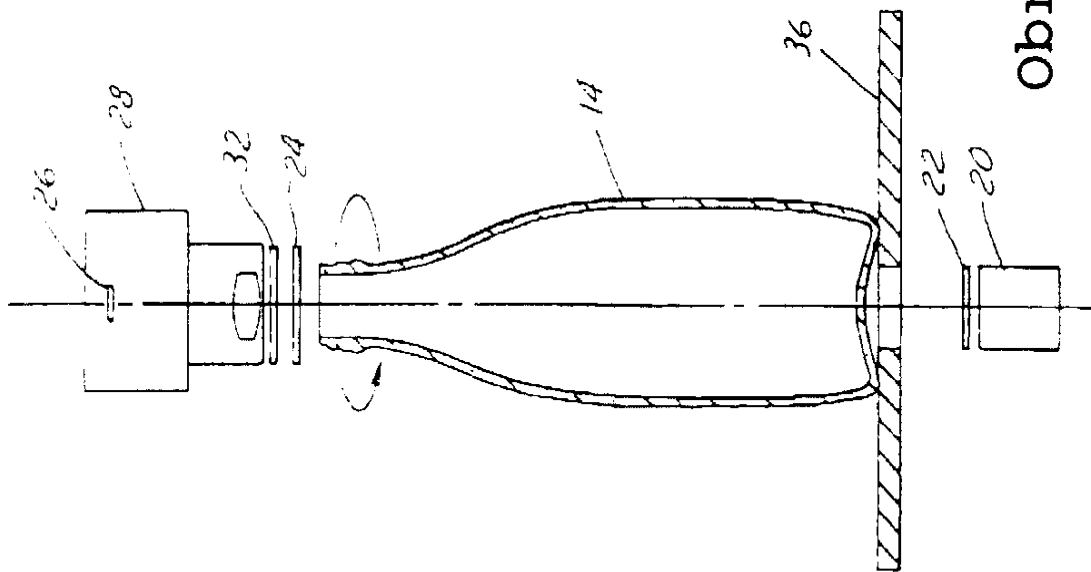
**22.** Zařízení podle nároku 21, **v y z n a ě n é t í m**, že jeden jediný světelný snímač (26) je tvořen plošným snímačem pro přijmutí obrazu nádoby (14), který je tvořen světlými a tmavými obrazovými signály vůči šedivému pozadí.

25  
2 výkresy

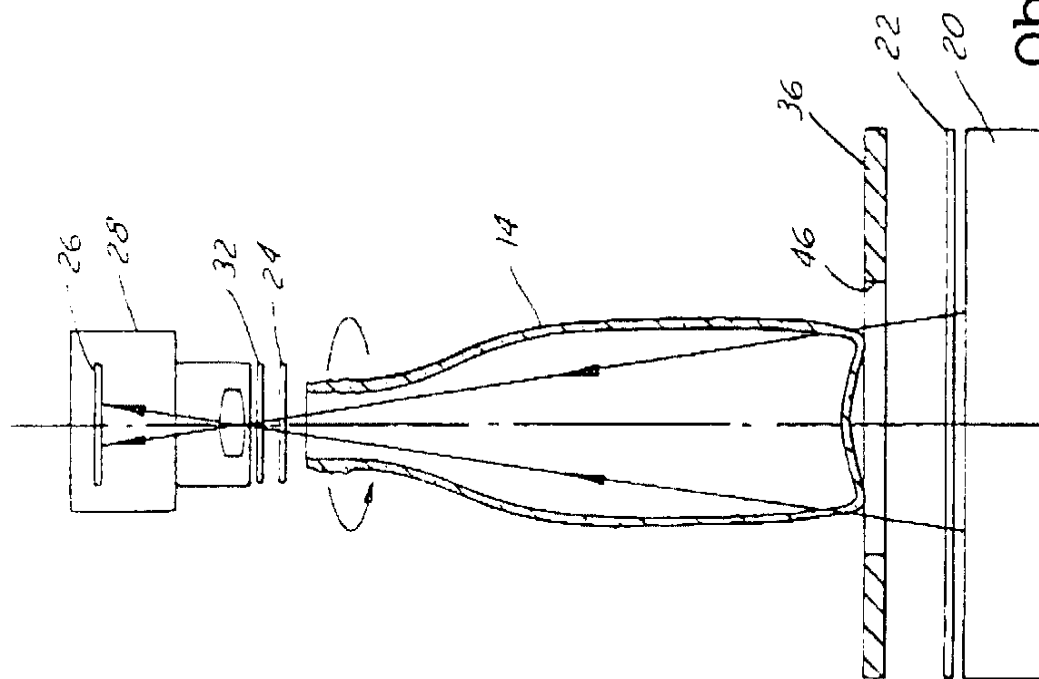
25



Obr. 1



Obr. 3



Obr. 2

Konec dokumentu