



(19) 中華民國智慧財產局

(12) 發明說明書公開本

(11) 公開編號：TW 201315657 A1

(43) 公開日：中華民國 102 (2013) 年 04 月 16 日

(21) 申請案號：101130808

(22) 申請日：中華民國 101 (2012) 年 08 月 24 日

(51) Int. Cl. : **B65D81/05 (2006.01)**

(30) 優先權：2011/10/12 中華民國 100136947

(71) 申請人：三和紙業股份有限公司 (中華民國) SAN HO PAPER & CARTON CO., LTD (TW)  
桃園縣八德市新興路三和巷 52 號

(72) 發明人：郭坤鐘 GUO, KEEN JONG (TW)

(74) 代理人：高玉駿；楊祺雄

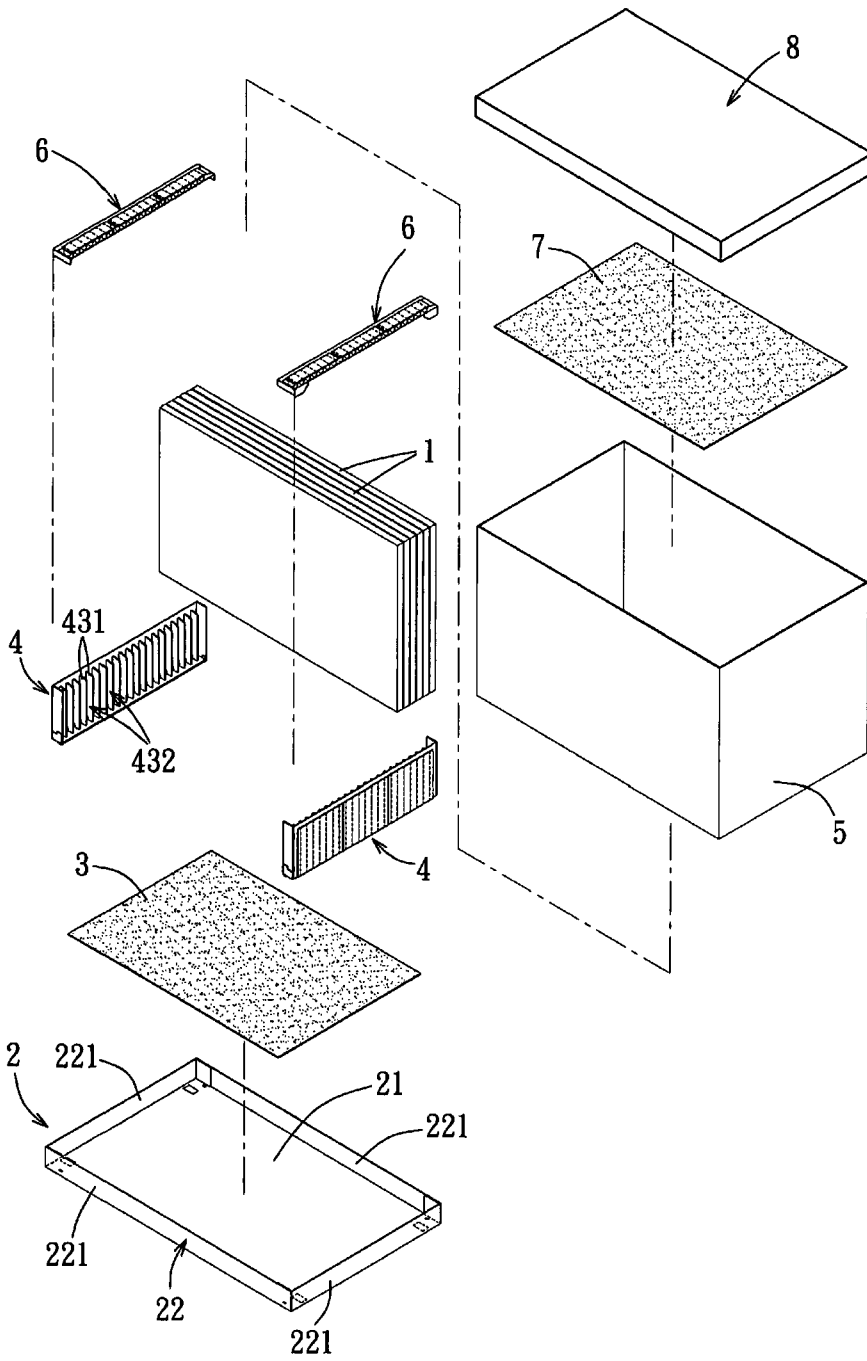
申請實體審查：無 申請專利範圍項數：9 項 圖式數：18 共 35 頁

(54) 名稱

太陽能板包裝箱

(57) 摘要

一種太陽能板包裝箱，供複數太陽能板直立容納於內，包裝箱包含一底座、一對第一分隔組件、一環狀的圍繞壁及一頂蓋。底座包括一底壁及一相對於底壁折立形成的底座圍壁。每一第一分隔組件包括複數個第一分隔槽，兩第一分隔組件彼此相間隔，且所述的第一分隔槽相向對應的設置於底座底壁，每一太陽能板直立容納於第一分隔組件相對應的兩第一分隔槽之間。圍繞壁設置於底座內，且圍繞所述的第一分隔組件。該頂蓋結合於該圍繞壁並且遮蓋於所述的太陽能板上方。



- 1：太陽能板
- 2：底座
- 4：第一分隔組件
- 5：圍繞壁
- 8：頂蓋
- 21：底壁
- 22：底座圍壁
- 432：第一分隔槽



(19)中華民國智慧財產局

(12)發明說明書公開本

(11)公開編號：TW 201315657 A1

(43)公開日：中華民國 102 (2013) 年 04 月 16 日

(21)申請案號：101130808

(22)申請日：中華民國 101 (2012) 年 08 月 24 日

(51)Int. Cl. : **B65D81/05 (2006.01)**

(30)優先權：2011/10/12 中華民國 100136947

(71)申請人：三和紙業股份有限公司(中華民國) SAN HO PAPER & CARTON CO., LTD (TW)  
桃園縣八德市新興路三和巷 52 號

(72)發明人：郭坤鐘 GUO, KEEN JONG (TW)

(74)代理人：高玉駿；楊祺雄

申請實體審查：無 申請專利範圍項數：9 項 圖式數：18 共 35 頁

(54)名稱

太陽能板包裝箱

(57)摘要

一種太陽能板包裝箱，供複數太陽能板直立容納於內，包裝箱包含一底座、一對第一分隔組件、一環狀的圍繞壁及一頂蓋。底座包括一底壁及一相對於底壁折立形成的底座圍壁。每一第一分隔組件包括複數個第一分隔槽，兩第一分隔組件彼此相間隔，且所述的第一分隔槽相向對應的設置於底座底壁，每一太陽能板直立容納於第一分隔組件相對應的兩第一分隔槽之間。圍繞壁設置於底座內，且圍繞所述的第一分隔組件。該頂蓋結合於該圍繞壁並且遮蓋於所述的太陽能板上方。

# 發明專利說明書

(本說明書格式、順序，請勿任意更動，※記號部分請勿填寫)

※申請案號：101130808

※申請日：101.8.24

※IPC 分類：B65D 8/05 (2006.01)

## 一、發明名稱：(中文/英文)

太陽能板包裝箱

## 二、中文發明摘要：

一種太陽能板包裝箱，供複數太陽能板直立容納於內，包裝箱包含一底座、一對第一分隔組件、一環狀的圍繞壁及一頂蓋。底座包括一底壁及一相對於底壁折立形成的底座圍壁。每一第一分隔組件包括複數個第一分隔槽，兩第一分隔組件彼此相間隔，且所述的第一分隔槽相向對應的設置於底座底壁，每一太陽能板直立容納於第一分隔組件相對應的兩第一分隔槽之間。圍繞壁設置於底座內，且圍繞所述的第一分隔組件。該頂蓋結合於該圍繞壁並且遮蓋於所述的太陽能板上方。

## 三、英文發明摘要：

四、指定代表圖：

(一)本案指定代表圖為：圖( 2 )。

(二)本代表圖之元件符號簡單說明：

1	太陽能板	4	第一分隔組件
2	底座	432	第一分隔槽
21	底壁	5	圍繞壁
22	底座圍壁	8	頂蓋

五、本案若有化學式時，請揭示最能顯示發明特徵的化學式：

## 六、發明說明：

### 【發明所屬之技術領域】

本發明是有關於一種包裝箱，特別是指一種太陽能板包裝箱。

### 【先前技術】

目前太陽能板、液晶面板等面板產品的運送，一般都會使用包裝箱封裝運送，並在包裝箱中使用紙類製作的複數個分隔板，令兩分隔板間隔出一分隔槽，供面板直立放置於其中，藉此，在運送途中可以減少板與板間的振動及摩擦，同時在產品控制檢測作業時較面板上下疊置方便。

然而，當包裝箱在沒有放置面板的情況下，本身就佔據了不少空間，因而設法將包裝箱設計成易於運輸及儲存，將可減少成本。

### 【發明內容】

因此，本發明之目的，即在提供一種方便運送的太陽能板包裝箱。

於是，本發明太陽能板包裝箱，供複數太陽能板直立容納於內，該包裝箱包含一底座、一對第一分隔組件、一環狀的圍繞壁及一頂蓋。

該底座包括一底壁及一相對於該底壁折立形成的底座圍壁。

每一第一分隔組件包括：一第一隔片插座與一第一隔片組。該第一隔片插座具有多數個插槽，該第一隔片組具有多個第一隔片分別插入前述插槽固定，該等第一隔片界

定出複數第一分隔槽，該等第一分隔組件彼此相間隔且該等第一分隔槽相向對應的設置於該底座的底壁，每一太陽能板直立容納於該等第一分隔組件相對應的兩第一分隔槽之間。

該環狀的圍繞壁設置於該底座內，且圍繞所述的第一分隔組件。

該頂蓋結合於該圍繞壁並且遮蓋於該等太陽能板上方。

較佳地，每一第一隔片插座包括一貼合於該底壁的底摺片、一由該底摺片向上延伸且具有所述插槽的直立摺片、二分別由該直立摺片鄰近該底摺片的對稱兩側邊延伸的第一側摺片，及二分別由所述第一側摺片遠離該直立摺片延伸的第二側摺片，且每一第一側摺片與該直立摺片的連接處具有一插縫，每一第二側摺片具有一遠離該第一側摺片供插入該插縫的突出部，使該第一側摺片與該第二側摺片互相疊合。

較佳地，每一第一隔片組具有偶數個第一分隔摺片，及多數個分別連接於所述兩兩第一分隔摺片間的第一間隔摺片，每兩個相連接的第一分隔摺片對摺重疊形成一所述的第一隔片。

較佳地，每一第一隔片插座的底摺片都具有一面向該底座的第一接合件，該底壁具有二分別對應該第一接合件可分離接合的第二接合件，該底座圍壁具有四分別連接該底壁四邊的第一側壁，每一第一側壁的兩端各具有一可分

離接合的第三接合件，每一第一側壁利用相鄰所述的第一側壁第三接合件互相接合立起，以形成該底座圍壁，該頂蓋包括一頂壁，及四分別連接該頂壁四邊的側壁，每一第二側壁的兩端各具有一可分離接合的第四接合件，每一第二側壁利用相鄰所述的第二側壁第四接合件互相接合立起。

較佳地，每一第一接合件部分貼附於對應底摺片部分貼附於對應第一側摺片，使各個第一接合件整體呈L形，每一第二接合件部分貼附於該底壁部分立於該底壁，使各個第二接合件整體呈L形。

較佳地，所述的第一接合件、第二接合件、第三接合件及第四接合件為魔鬼氈。

較佳地，該太陽能板包裝箱還包含一對第二分隔組件，每一第二分隔組件包括一具有數個組件插槽的第二隔片插座，及一具有數個第二隔片分別插入前述組件插槽固定的第二隔片組，該等第二隔片界定出數個第二分隔槽，該等第二分隔組件彼此相間隔且該等第二分隔槽相向對應的設置於所述直立太陽能板上，且每一直立太陽能板位於該等第二分隔組件相對應的兩第二分隔槽之間。

較佳地，每一第二隔片組具有偶數個第二分隔摺片，及數個分別連接於所述兩兩第二分隔摺片間的第二間隔摺片，每兩個相連接的第二分隔摺片對摺重疊形成一所述的第二隔片。

較佳地，每一第二隔片插座包括一用於覆蓋所述直立

太陽能板上且具所述組件插槽的頂摺片、二分別由該頂摺片同一側之兩端緣延伸的邊摺片、二各自一邊摺片反向延伸的側翼片、二分別自該頂摺片兩邊延伸的第三側摺片、二分別由所述第三側摺片延伸的第四側摺片，及二分別由所述第四側摺片延伸的接合摺片，每一第三側摺片與頂摺片的連接處具有一接合口，且所述接合口供一所述接合摺片對應地插入。

本發明之功效在於：所有的太陽能板包裝箱組件，都可以展開成平板狀，因此在運送本發明太陽能板包裝箱組件時，可以省下不少的運送空間。

### 【實施方式】

有關本發明之前述及其他技術內容、特點與功效，在以下配合參考圖式之一個較佳實施例的詳細說明中，將可清楚的呈現。

在本發明被詳細描述之前，要注意的是，在以下的說明內容中，類似的元件是以相同的編號來表示。

參閱圖 1、圖 2 與圖 3，本發明太陽能板包裝箱之一較佳實施例，供複數太陽能板 1 直立容納於內，實際上也可以是其他的面板，例如液晶面板等。本較佳實施例包含一底座 2、一底板 3、一對第一分隔組件 4、一環狀的圍繞壁 5、一對第二分隔組件 6、一頂板 7 及一頂蓋 8。

首先說明各組件的相對位置關係。底座 2 包括一底壁 21、一底座圍壁 22 以及數個第三接合件 222(見圖 4)，底板 3 放置於底壁 21 上，第一分隔組件 4 彼此間隔的設置在底

壁 21，太陽能板 1 以直立的方式放在底板 3 上，以及兩第一分隔組件 4 之間，接著圍繞壁 5 套設於第一分隔組件 4 外與底座 2 內，第二分隔組件 6 再覆設於太陽能板 1 上的兩側，頂板 7 放置於太陽能板 1 上，然後蓋上頂蓋 8，最後用束帶綑綁外部即完成太陽能板 1 的包裝（如圖 3 所示）。

接著將一一細說各組件的結構和功用。

參閱圖 2 與圖 4，本實施例中，底座圍壁 22 包括分別連接在底座 2 的底壁 21 四邊的四個第一側壁 221，該等第三接合件 222 分別為設置在每一第一側壁 221 的兩端並且可分離接合，當第一側壁 221 被相對折立時，利用此兩相鄰的第三接合件 222，互相接合以形成底座圍壁 22，且底壁 21 設置有四供第一分隔組件 4 定位的定位孔 211，及四供第一分隔組件 4 接合的第二接合件 212，具體而言，第二接合件 212 與第三接合件 222 皆是魔鬼氈，且每一第二接合件 212 皆呈一平板狀貼附於底壁 21 上。

參閱圖 2 與圖 5，每一第一分隔組件 4 包括一第一隔片底板 41、一第一隔片插座 42，及三第一隔片組 43，且第一隔片底板 41 具有數個插槽 411，第一隔片插座 42 具有數個底插槽 4211 及數個直立插槽 4221，每一第一隔片組 43 具有多個第一隔片 431。第一隔片組 43 透過第一隔片 431 插入第一隔片底板 41 與第一隔片插座 42 的插槽 411、底插槽 4211、直立插槽 4221，而固定於第一隔片插座 42，同時也固定第一隔片底板 41，以組成第一分隔組件 4。第一隔

片 431 界定出數個第一分隔槽 432，令第一分隔組件 4 彼此相間隔的設置於底壁 21，且兩第一分隔組件 4 的第一分隔槽 432 相向對應，使每一太陽能板 1 能直立容納於相對應的兩第一分隔槽 432 之間。

配合參考圖 6，做更進一步地說明，每一第一隔片插座 42 是由平板狀紙板摺疊而成，其包括一用於貼合底壁 21 的底摺片 421、二分別由底摺片 421 兩側延伸的翼片 429、一連接底摺片 421 的直立摺片 422、二分別由直立摺片 422 兩側邊延伸的第一側摺片 423、二分別由所述第一側摺片 423 延伸的第二側摺片 424，及一自每一第一側摺片 423 與第二側摺片 424 朝底摺片 421 延伸的定位部 425，且底摺片 421 具有底插槽 4211，直立摺片 422 具有直立插槽 4221，每一第一側摺片 423 與該直立摺片 422 的連接處具有二插縫 426，每一第二側摺片 424 具有二供插入插縫 426 的突出部 427。再參閱圖 7，組裝完成的每一第一隔片插座 42，在底摺片 421 設置有二第一接合件 428，第一隔片插座 42 透過第一接合件 428 相對應地接合於第二接合件 212，定位部 425 插入定位孔 211 固定，使第一分隔組件 4 設置於底座 2，具體而言，第一接合件 428 是魔鬼氈，且每一第一接合件 428 皆呈一平板狀貼附於底摺片 421。

參閱圖 5 與圖 8，每一第一隔片組 43 也是由平板狀紙板摺疊而成，其具有偶數個兩兩相連的第一分隔摺片 433，及數個連接在兩第一分隔摺片 433 間的第一間隔摺片

434，且兩相鄰的第一分隔摺片 433 對摺形成一第一隔片 431。再參閱圖 9，第一隔片底板 41 是由兩片相連紙板摺疊而成。

參閱圖 2 與圖 10，每一第二分隔組件 6 包括一第二隔片插座 62，及三第二隔片組 63，且第二隔片插座 62 具有數個組件插槽 61，每一第二隔片組 63 具有數個第二隔片 631，其中，第二隔片插座 62 的結構可大致與第一隔片插座 42 類似，第二隔片組 63 的結構可大致與第一隔片組 43 類似。第二隔片 631 插入第二隔片插座 62 的組件插槽 61，而組成第二分隔組件 6，且第二隔片 631 界定出數個第二分隔槽 64，兩第二分隔組件 6 彼此相間隔設置太陽能板 1 上，且令第二分隔槽 64 相向對應，使每一直立太陽能板 1 位於相對應的兩第二分隔槽 64 之間。具體的描述，如圖 11 所示，每一第二隔片插座 62 是由平板狀紙板摺疊而成，其包括一用於覆蓋於直立太陽能板 1 上的頂摺片 621、二分別由頂摺片 621 同一側之兩端緣延伸的邊摺片 622、二各自一邊摺片 622 反向延伸的側翼片 623、二分別自頂摺片 621 延伸的第三側摺片 624、二分別由第三側摺片 624 延伸的第四側摺片 625，及二分別由第四側摺片 625 延伸的接合摺片 626，每一第三側摺片 624 與頂摺片 621 的連接處具有一接合口 627，且接合口 627 供接合摺片 626 插入。值得一提的是，如圖 12 所示，在組裝第二分隔組件 6 時，第二隔片 631 可以逐一摺疊地插入第二隔片插座 62。

再參閱圖 10 與圖 13，每一第二隔片組 63 具有偶數個第

二分隔摺片 632，及數個第二間隔摺片 633，每兩個第二分隔摺片 632 連接在兩第二間隔摺片 633 間，且兩相鄰第二分隔摺片 632 對摺形成一第二隔片 631。

如圖 1 所示，頂板 7 可以用紙板做成，主要是保護太陽能板 1 的上方，增加對於頂部壓力的緩衝效果。

參閱圖 2 與圖 14，頂蓋 8 結合於圍繞壁 5 並且遮蓋於太陽能板 1 上方。頂蓋 8 包括一頂壁 81，及四分別連接頂壁 81 四邊的第二側壁 82，每一第二側壁 82 兩端各具有一可分離接合的第四接合件 83，每一第二側壁 82 利用相鄰的第四接合件 83 互相接合立起，具體而言，第四接合件 83 是魔鬼氈。

此外，第一分隔組件 4 也可以有其他的實施態樣，主要是在第一隔片插座 42 上做變化，如圖 15 與圖 16 所示，其中的差異在於：每一第一側摺片 423 與第二側摺片 424 之間多了一間隔部 420，使第一側摺片 423 與第二側摺片 424 摺疊後，在其中間產生一個空隙可使翼片 429 插入，同時翼片 429 的形狀也呈四分之一圓形。第一接合件 428 和第二接合件 212 也可以有另外一種實施態樣，如圖 17 所示，令每一第一接合件 428 部分貼附於對應底摺片 421 部分貼附於對應第一側摺片 423，使各個第一接合件 428 整體呈 L 形，相對地，令每一第二接合件 212 部分貼附於該底壁 21 部分立於該底壁 21，使各個第二接合件 212 整體呈 L 形，也就是說，部分的第二接合件 212 將不與底壁 21 相連。所以在第一接合件 428 和第二接合件 212 的接觸面積

變大，並且不除了單一方向面的接合外，還多了另外一垂直面的接合，而加強了底座 2 與第一分隔組件 4 的組合強度。並且此種第一接合件 428 和第二接合件 212 的實施態樣可以應用在不同的實施態樣的第一分隔組件 4 上。

還有在運用第二分隔組件 6 時，可以因應實際需求，而在原有兩個第二分隔組件 6 外，再增加更多的第二分隔組件 6，例如在圖 18 中，總共有四個第二分隔組件 6 置於太陽能板 1 上方，在最外側的兩個第二分隔組件 6 與原本的組合方式相同，而中間的兩個第二分隔組件 6，並沒有將邊摺片 622 如圖 12 般的摺疊，同時側翼片 623 也不會插入在第三側摺片 624 與第四側摺片 625 之間；值得一提的是，一次放置四個第二分隔組件 6 之後，將可以更進一步減低搬運及運輸過程中太陽能板 1 與太陽能板 1 間所產生的振動及摩擦現象。

綜上所述，本發明所有的組件都是平板狀，或是可以摺疊成平板狀，所以在沒有包裝太陽能板 1 的狀況下，可以將本發明全部都以平板狀的形式運輸、儲存，而可有效減少儲存空包裝箱之空間，故確實能達成本發明之目的。

惟以上所述者，僅為本發明之較佳實施例而已，當不能以此限定本發明實施之範圍，即大凡依本發明申請專利範圍及發明說明內容所作之簡單的等效變化與修飾，皆仍屬本發明專利涵蓋之範圍內。

### 【圖式簡單說明】

圖1 是一立體圖，說明本發明太陽能板包裝箱之一較

佳實施例；

圖2 是一分解圖，說明該較佳實施例；

圖3 是一立體圖，說明該較佳實施例被束帶網綁包裝完成的狀態；

圖4 是一平面圖，說明該較佳實施例的一底座未摺疊接合的狀態；

圖5 是一分解圖，說明該較佳實施例的一第一分隔組件；

圖6 是一平面圖，說明該較佳實施例的一第一隔片插座在未摺疊的狀態；

圖7 是一分解圖，說明該較佳實施例的底座與第一分隔組件的結合方式；

圖8 是一平面圖，說明該較佳實施例的一第一隔片組未摺疊的狀態；

圖9 是一平面圖，說明該較佳實施例的一第一隔片底板未摺疊的狀態；

圖10 是一分解圖，說明該較佳實施例的一第二分隔組件；

圖11 是一平面圖，說明該較佳實施例的一第二隔片插座未摺疊的狀態；

圖12 是一局部放大圖，說明該第二分隔組件的一組裝方式；

圖13 是一平面圖，說明該較佳實施例的一第二隔片組未摺疊的狀態；

圖14 是一平面圖，說明該較佳實施例的一頂板未摺疊接合的狀態；

圖15 是一平面圖，說明該第一隔片插座的另一實施態樣；

圖16 是一局部放大圖，說明該第一隔片插座的另一實施態樣的組合狀態；

圖17 是一分解圖，說明該較佳實施例的底座與第一分隔組件的另一實施態樣式；及

圖18 是一立體圖，說明該第二分隔組件的另一使用方式。

## 【主要元件符號說明】

1	太陽能板	427	突出部
2	底座	428	第一接合件
21	底壁	429	翼片
211	定位孔	43	第一隔片組
212	第二接合件	431	第一隔片
22	底座圍壁	432	第一分隔槽
221	第一側壁	433	第一分隔摺片
222	第三接合件	434	第一間隔摺片
3	底板	5	圍繞壁
4	第一分隔組件	6	第二分隔組件
41	第一隔片底板	61	組件插槽
411	插槽	62	第二隔片插座
42	第一隔片插座	621	頂摺片
420	間隔部	622	邊摺片
421	底摺片	623	側翼片
4211	底插槽	624	第三側摺片
422	直立摺片	625	第四側摺片
4221	直立插槽	626	接合摺片
423	第一側摺片	627	接合口
424	第二側摺片	63	第二隔片組
425	定位部	631	第二隔片
426	插縫	632	第二分隔摺片

633	第二間隔摺片	81	頂壁
64	第二分隔槽	82	第二側壁
7	頂板	83	第四接合件
8	頂蓋		

七、申請專利範圍：

1. 一種太陽能板包裝箱，供複數太陽能板直立容納於內，該包裝箱包含：

一底座，包括一底壁及一相對於該底壁折立形成的底座圍壁；

一對第一分隔組件，每一第一分隔組件包括：

一第一隔片插座，具有多數個插槽，

一第一隔片組，具有多個第一隔片分別插入前述插槽固定，該等第一隔片界定出複數第一分隔槽，該等第一分隔組件彼此相間隔且該等第一分隔槽相向對應的設置於該底座的底壁，每一太陽能板直立容納於該等第一分隔組件相對應的兩第一分隔槽之間；

一環狀的圍繞壁，設置於該底座內，且圍繞所述的第一分隔組件；

一頂蓋，結合於該圍繞壁並且遮蓋於該等太陽能板上方。

2. 依據申請專利範圍第 1 項所述之太陽能板包裝箱，其中，每一第一隔片插座包括一貼合於該底壁的底摺片、一由該底摺片向上延伸且具有所述插槽的直立摺片、二分別由該直立摺片鄰近該底摺片的對稱兩側邊延伸的第一側摺片，及二分別由所述第一側摺片遠離該直立摺片延伸的第二側摺片，且每一第一側摺片與該直立摺片的連接處具有一插縫，每一第二側摺片具有一遠離該第一側摺片供插入該插縫的突出部，使該第一側摺片與該第二

側摺片互相疊合。

3. 依據申請專利範圍第 2 項所述之太陽能板包裝箱，其中，每一第一隔片組具有偶數個第一分隔摺片，及多數個分別連接於所述兩兩第一分隔摺片間的第一間隔摺片，每兩個相連接的第一分隔摺片對摺重疊形成一所述的第一隔片。
4. 依據申請專利範圍第 3 項所述之太陽能板包裝箱，其中，每一第一隔片插座都具有一面向該底座的第一接合件，該底壁具有二分別對應該第一接合件可分離接合的第二接合件，該底座圍壁具有四分別連接該底壁四邊的第一側壁，每一第一側壁的兩端各具有一可分離接合的第三接合件，每一第一側壁利用相鄰所述的第一側壁第三接合件互相接合立起，以形成該底座圍壁，該頂蓋包括一頂壁，及四分別連接該頂壁四邊的第二側壁，每一第二側壁的兩端各具有一可分離接合的第四接合件，每一第二側壁利用相鄰所述的第二側壁第四接合件互相接合立起。
5. 依據申請專利範圍第 4 項所述之太陽能板包裝箱，其中，每一第一接合件部分貼附於對應底摺片部分貼附於對應第一側摺片，使各個第一接合件整體呈 L 形，每一第二接合件部分貼附於該底壁部分立於該底壁，使各個第二接合件整體呈 L 形。
6. 依據申請專利範圍第 5 項所述之太陽能板包裝箱，其中，所述的第一接合件、第二接合件、第三接合件及第四

接合件為魔鬼氈。

7. 依據申請專利範圍第 1 項至第 6 項中任一項所述之太陽能板包裝箱，還包含一對第二分隔組件，每一第二分隔組件包括一具有數個組件插槽的第二隔片插座，及一具有數個第二隔片分別插入前述組件插槽固定的第二隔片組，該等第二隔片界定出數個第二分隔槽，該等第二分隔組件彼此相間隔且該等第二分隔槽相向對應的設置於所述直立太陽能板上，且每一直立太陽能板位於該等第二分隔組件相對應的兩第二分隔槽之間。
8. 依據申請專利範圍第 7 項所述之太陽能板包裝箱，其中，每一第二隔片組具有偶數個第二分隔摺片，及數個分別連接於所述兩兩第二分隔摺片間的第二間隔摺片，每兩個相連接的第二分隔摺片對摺重疊形成一所述的第二隔片。
9. 依據申請專利範圍第 7 項所述之太陽能板包裝箱，其中，每一第二隔片插座包括一用於覆蓋所述直立太陽能板上且具所述組件插槽的頂摺片、二分別由該頂摺片同一側之兩端緣延伸的邊摺片、二各自一邊摺片反向延伸的側翼片、二分別自該頂摺片兩邊延伸的第三側摺片、二分別由所述第三側摺片延伸的第四側摺片，及二分別由所述第四側摺片延伸的接合摺片，每一第三側摺片與頂摺片的連接處具有一接合口，且所述接合口供一所述接合摺片對應地插入。

八、圖式：

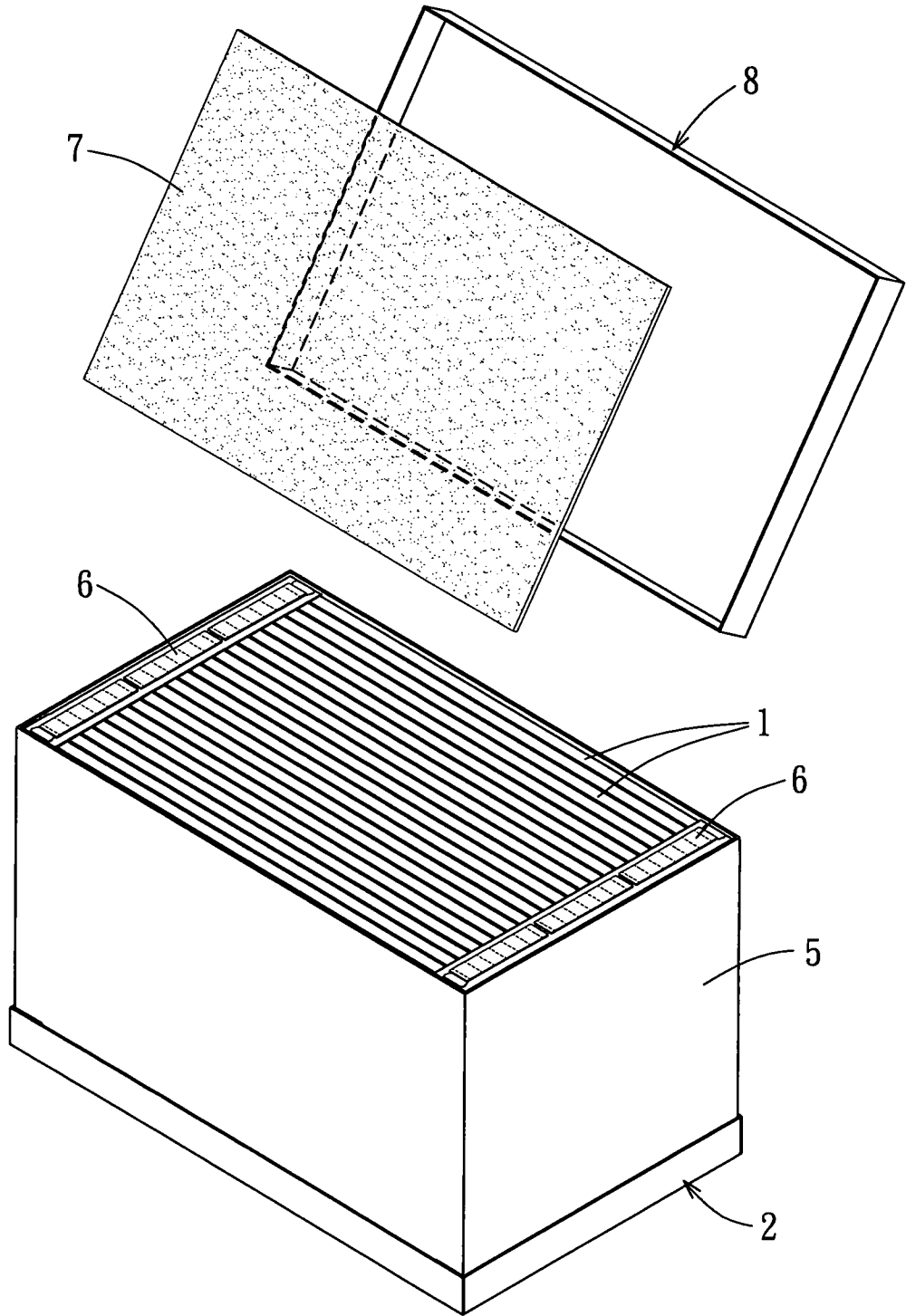
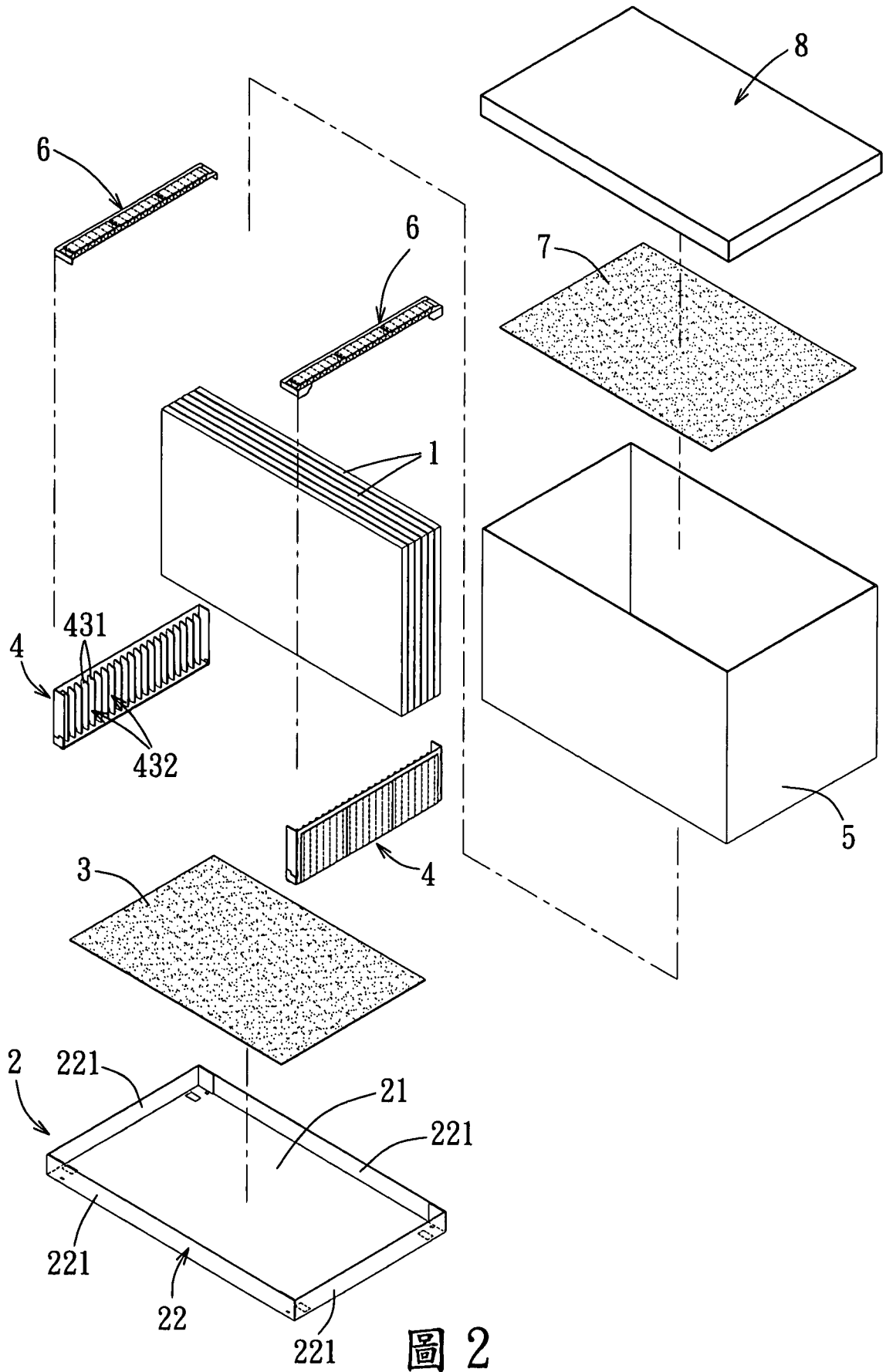


圖 1



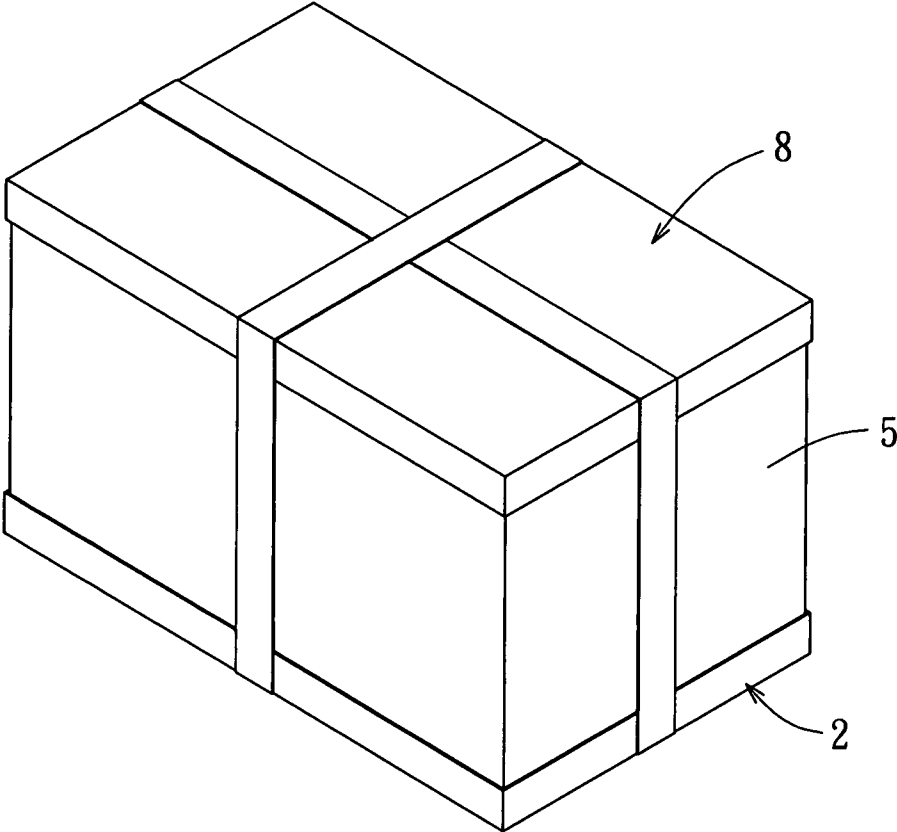


圖 3

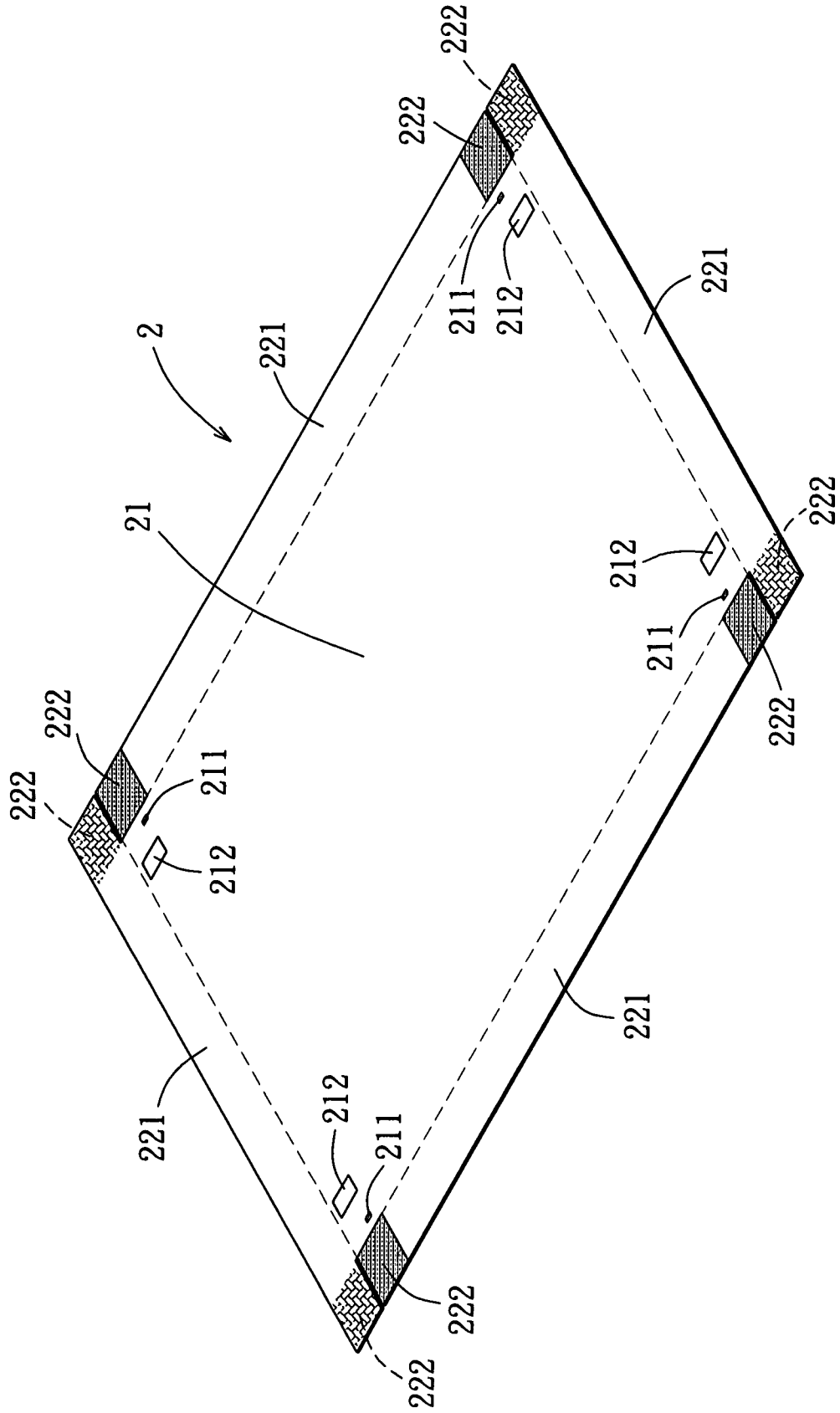


圖 4

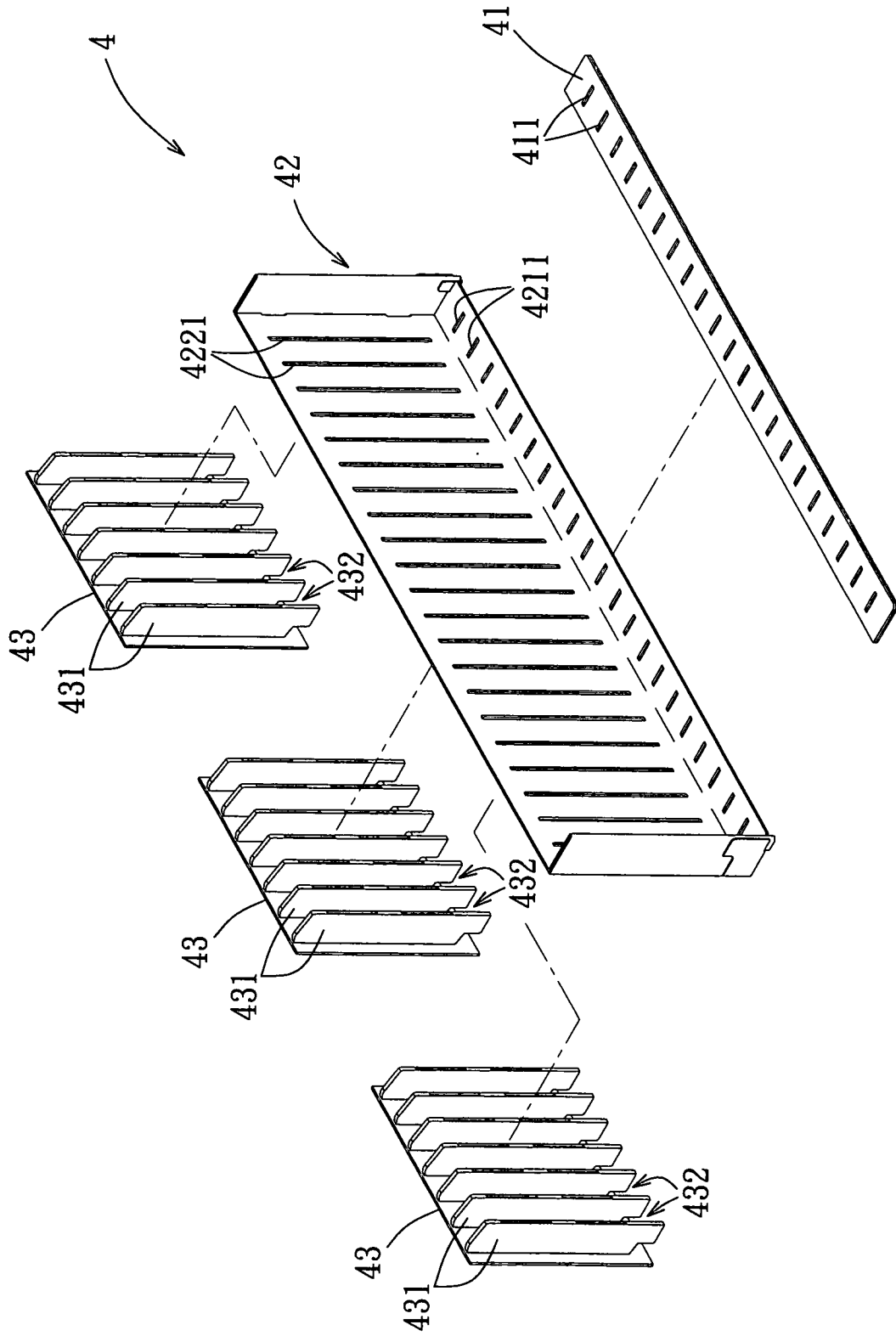
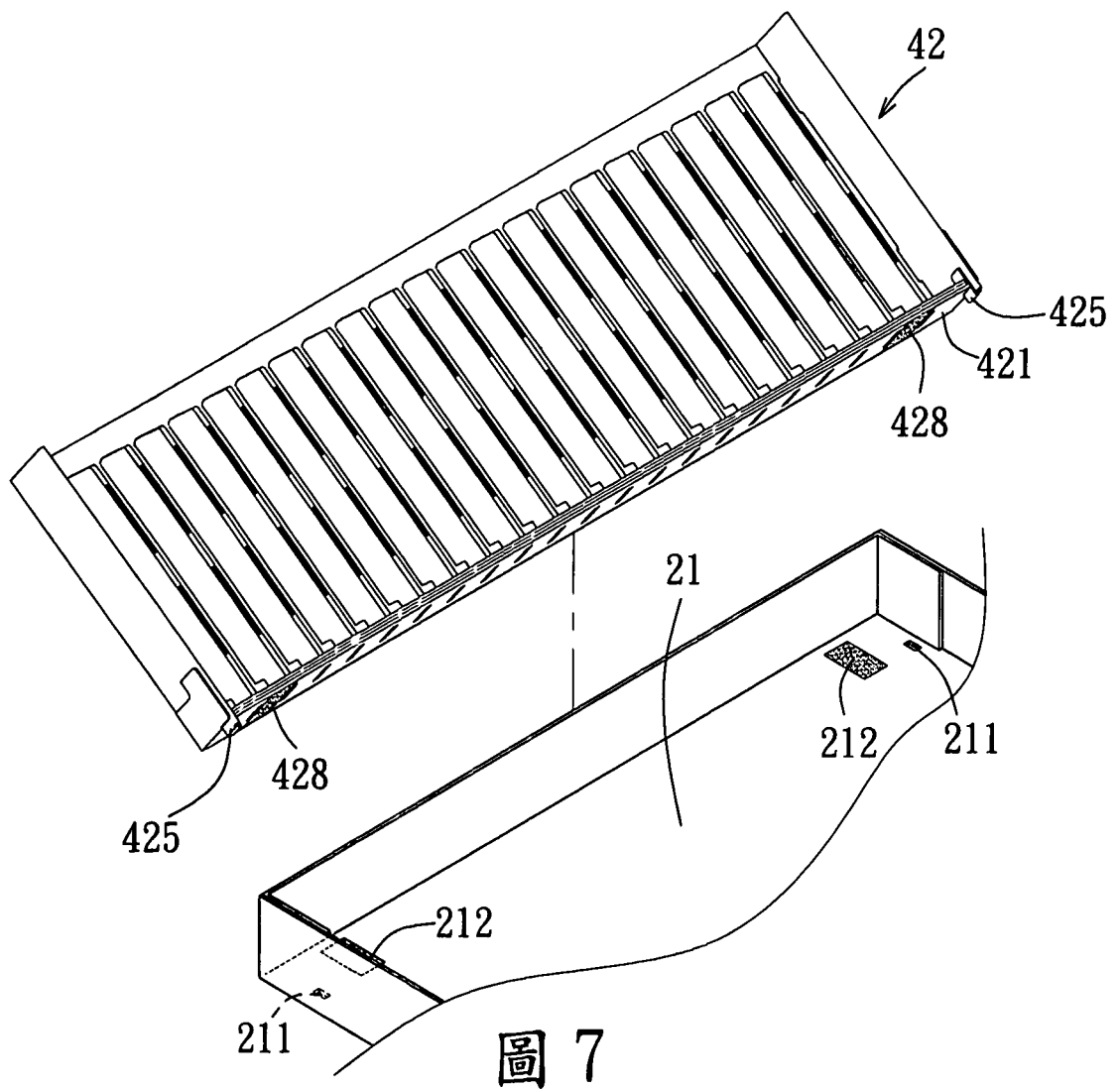
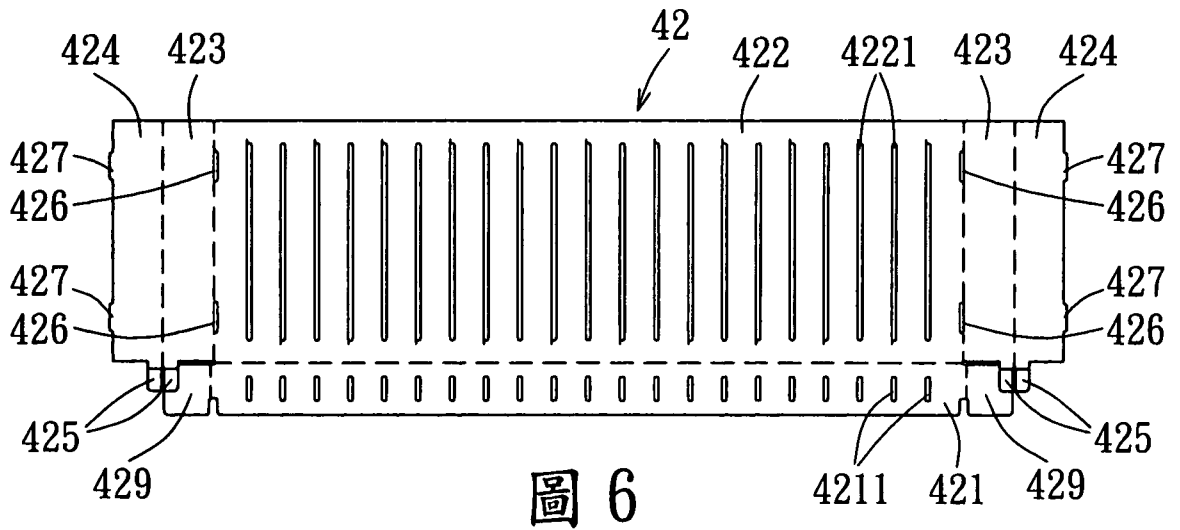


圖 5



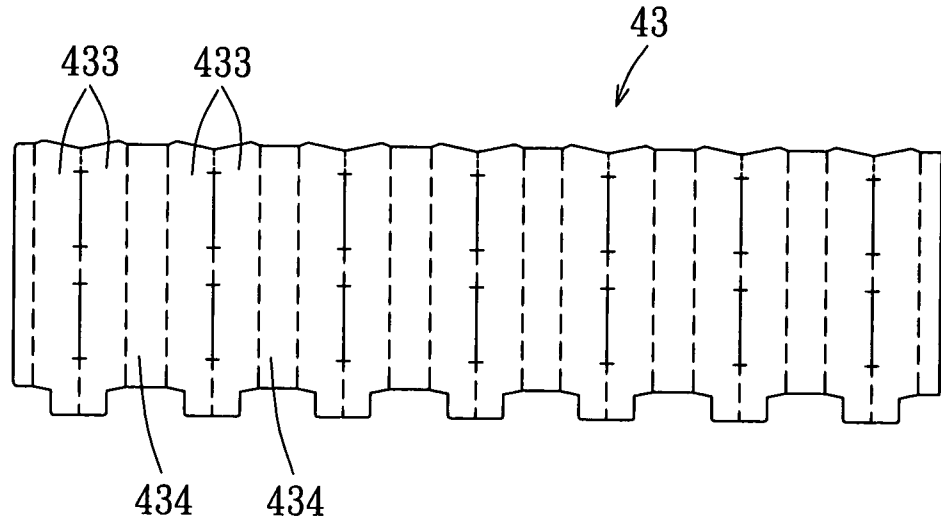


圖 8

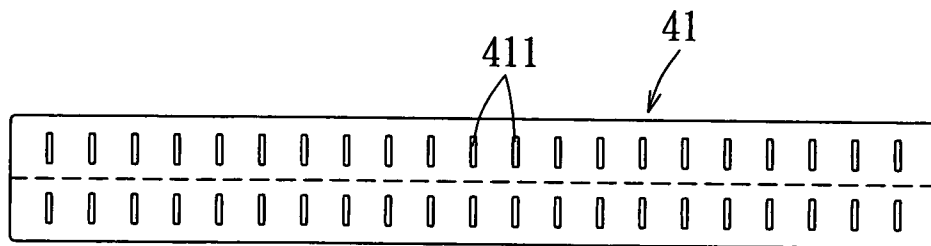


圖 9

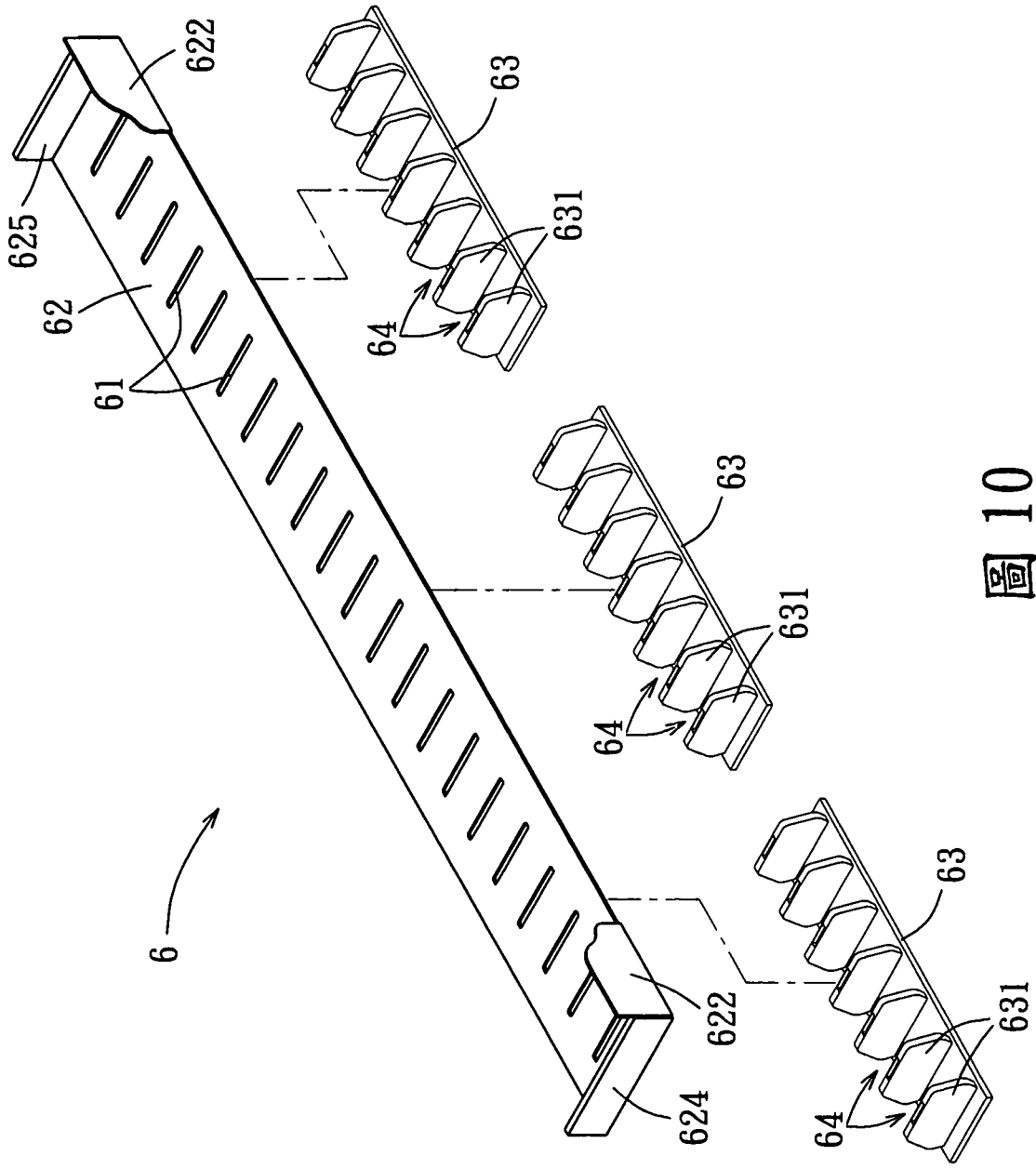


圖 10

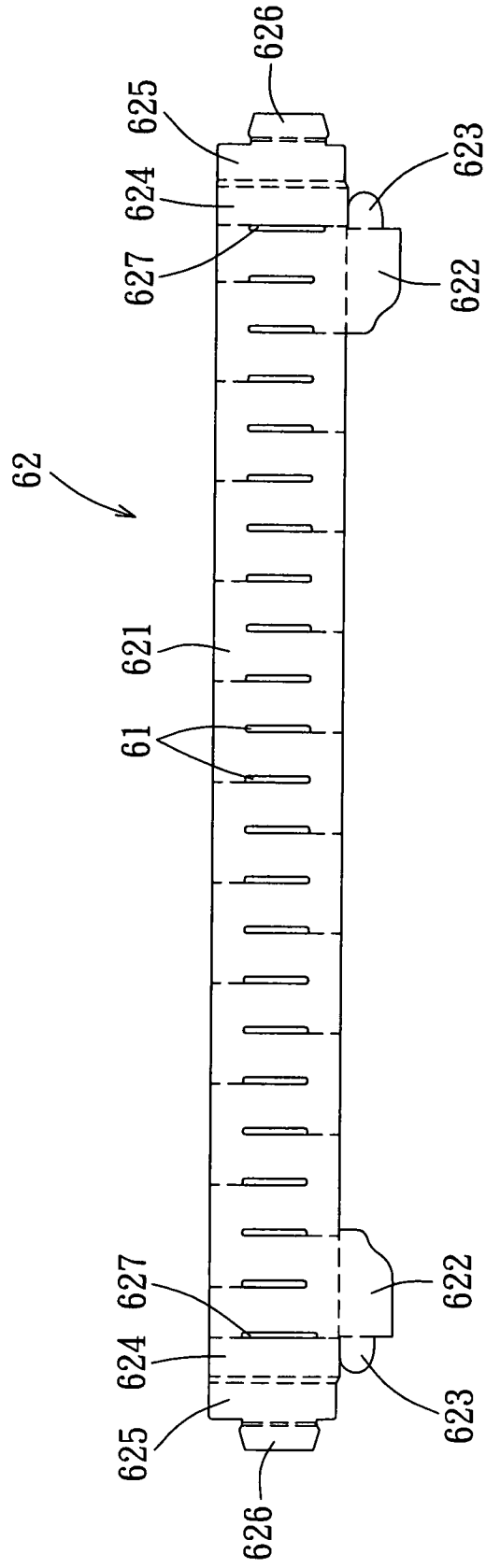


圖 11

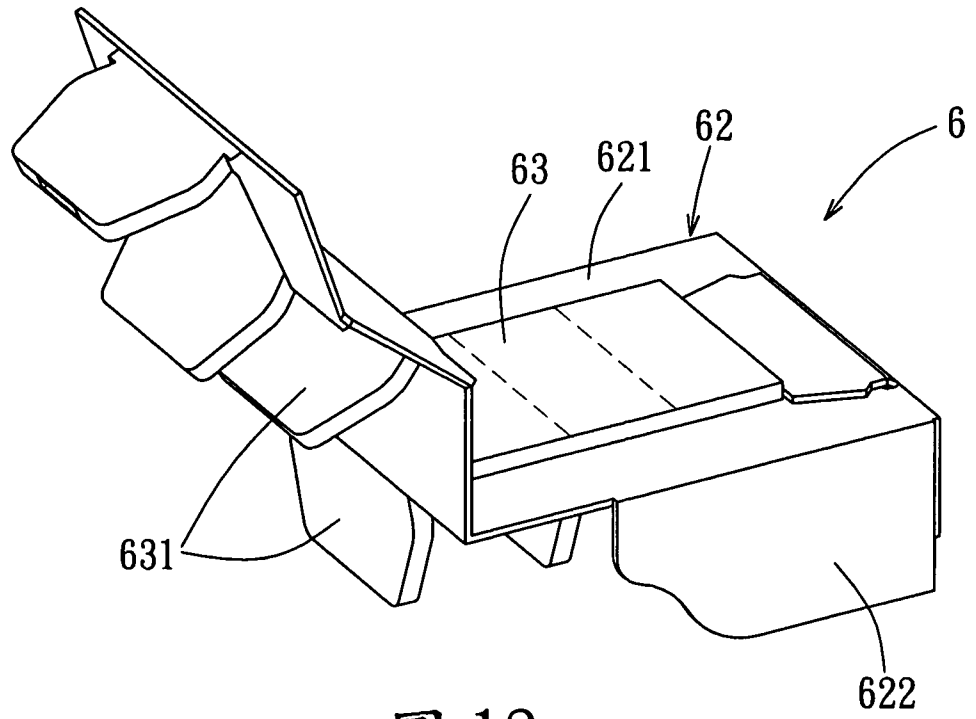


圖 12

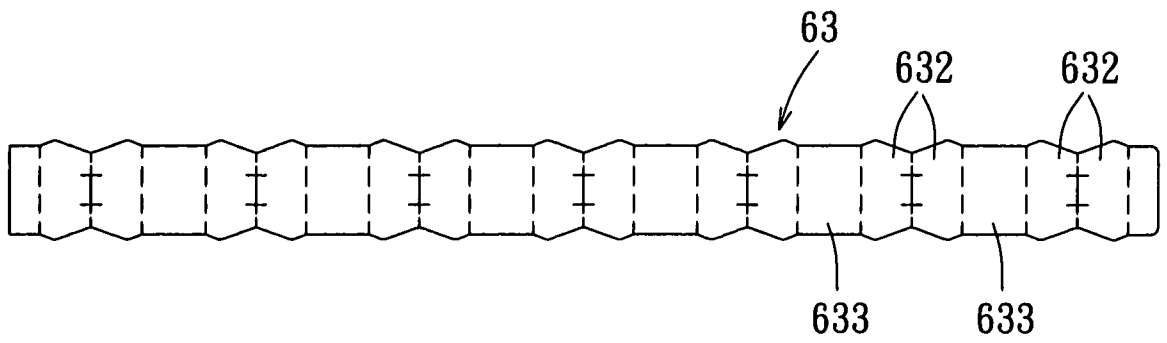


圖 13

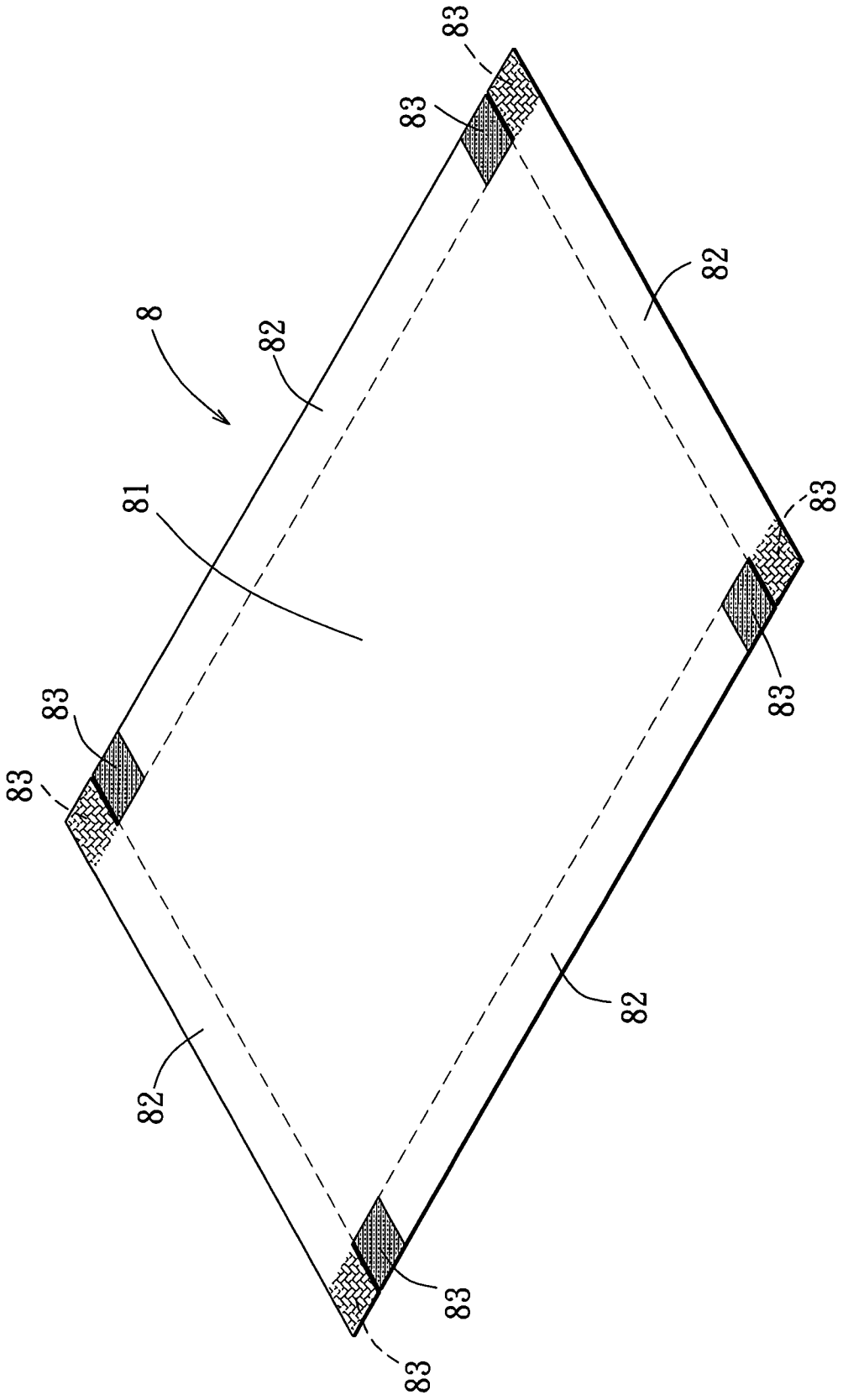


圖 14

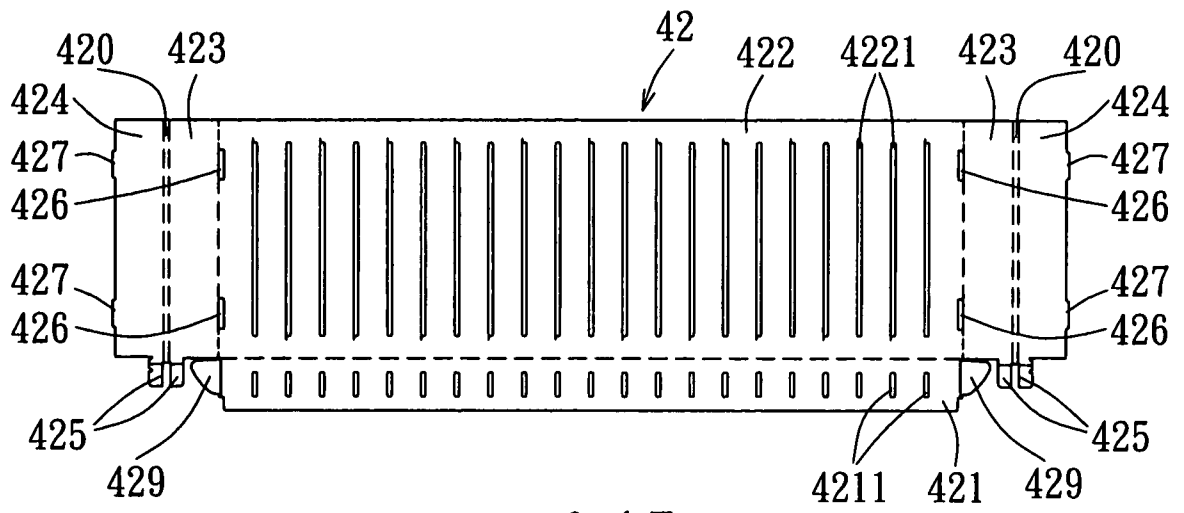


圖 15

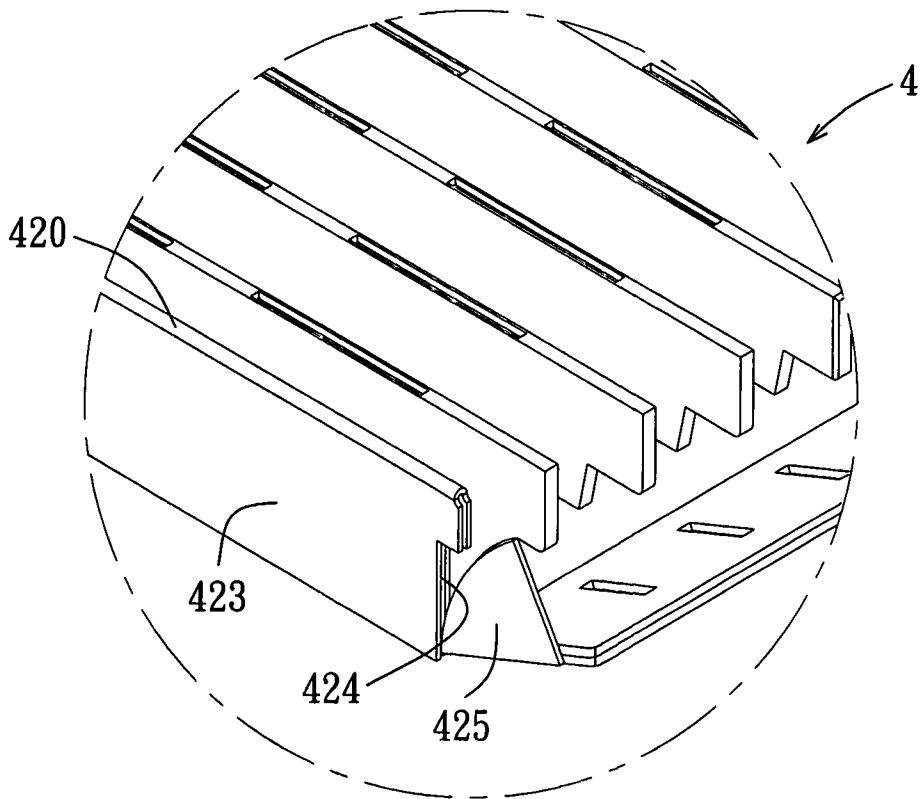


圖 16

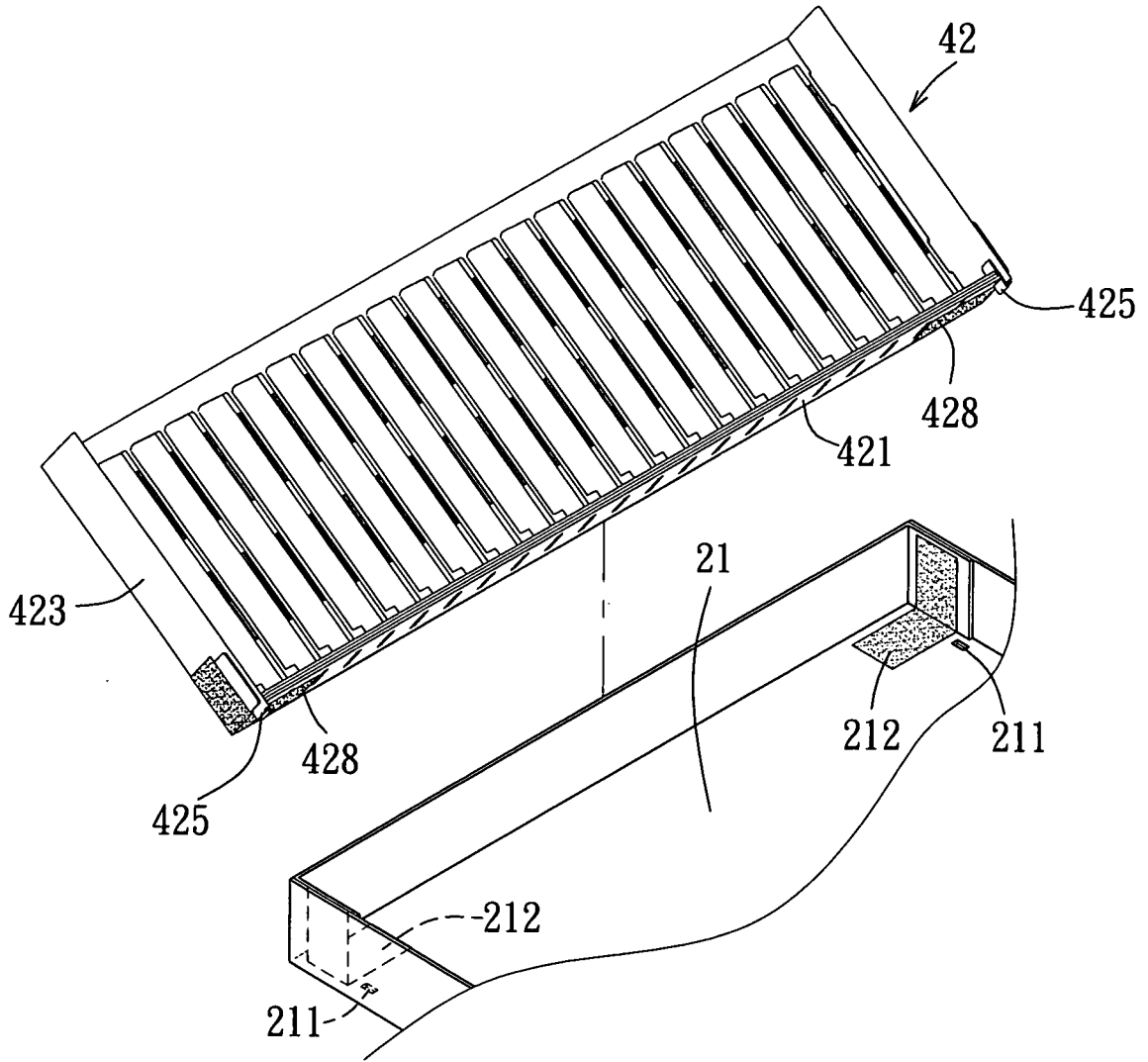


圖 17

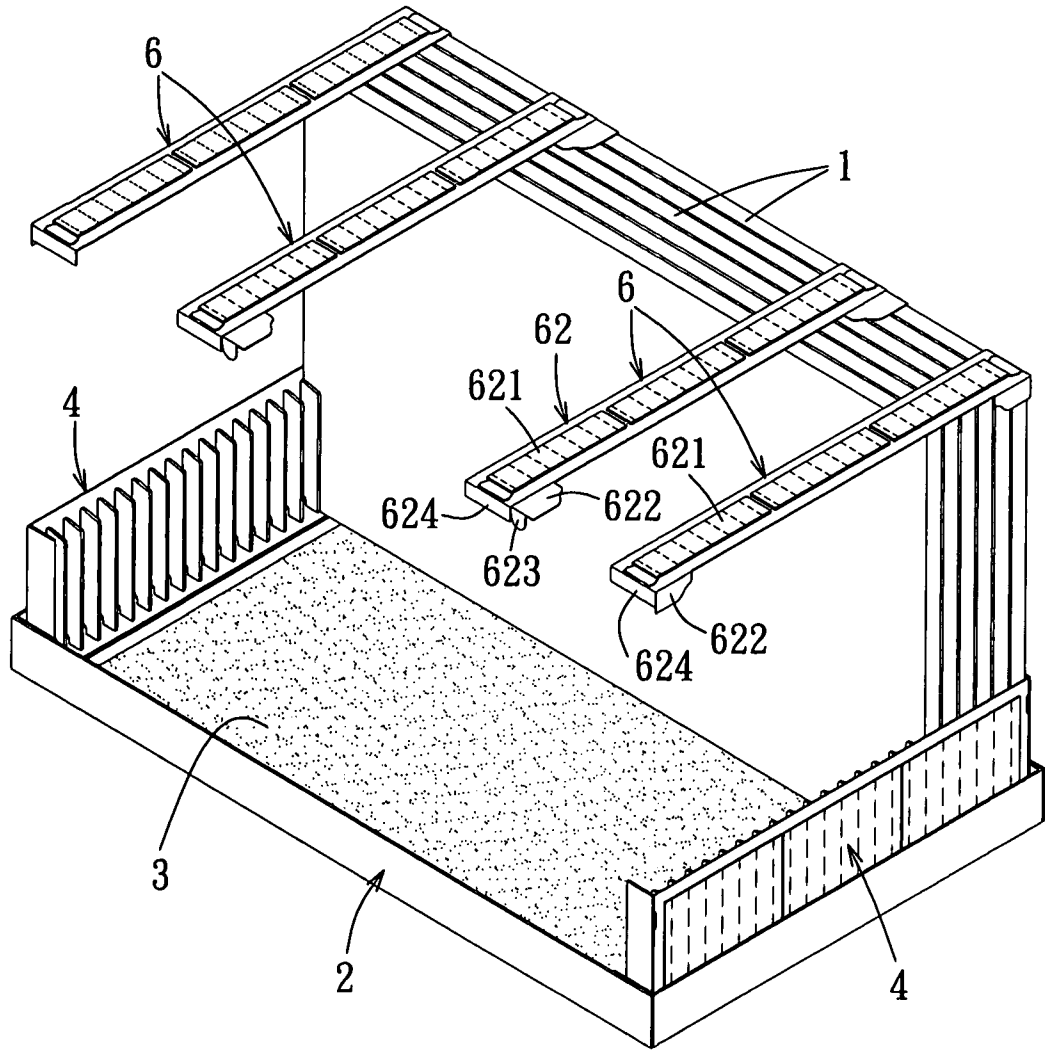


圖 18