



(19) **UA** ⁽¹¹⁾ **47 273** ⁽¹³⁾ **A**
(51)МПК ⁷ **F 21S 9/00 A, F 21L 4/00 B**

МИНИСТЕРСТВО ОБРАЗОВАНИЯ И НАУКИ
УКРАИНЫ

ГОСУДАРСТВЕННЫЙ ДЕПАРТАМЕНТ
ИНТЕЛЛЕКТУАЛЬНОЙ СОБСТВЕННОСТИ

(12) ОПИСАНИЕ ИЗОБРЕТЕНИЯ К ДЕКЛАРАЦИОННОМУ ПАТЕНТУ УКРАИНЫ

(21), (22) Заявка: 2001106775, 04.10.2001

(24) Дата начала действия патента: 17.06.2002

(46) Дата публикации: 15.06.2002

(72) Изобретатель:

Гончаренко Григорий Владимирович, UA,
Остафьев Владимир Александрович, UA

(73) Патентовладелец:

Гончаренко Григорий Владимирович, UA,
Остафьев Владимир Александрович, UA

(54) КАРМАННЫЙ ФОНАРИК

(57) Реферат:

Карманный фонарик имеет корпус, в котором размещены световой элемент, электроды для подключения источника питания, выключатель, преобразователь напряжения, входы которого подключены к электродам для подключения источника питания, а выходы - к световому элементу.

Официальный бюлетень "Промышленная собственность". Книга 1 "Изобретения, полезные модели, топографии интегральных микросхем", 2002, N 6, 15.06.2002. Государственный департамент интеллектуальной собственности Министерства образования и науки Украины.

U A 4 7 2 7 3 A

U A 4 7 2 7 3 A



(19) **UA** ⁽¹¹⁾ **47 273** ⁽¹³⁾ **A**
(51) Int. Cl.⁷ **F 21S 9/00 A, F 21L 4/00 B**

MINISTRY OF EDUCATION AND SCIENCE OF
UKRAINE

STATE DEPARTMENT OF INTELLECTUAL
PROPERTY

(12) **DESCRIPTION OF DECLARATIVE PATENT OF UKRAINE FOR INVENTION**

(21), (22) Application: 2001106775, 04.10.2001
(24) Effective date for property rights: 17.06.2002
(46) Publication date: 15.06.2002

(72) Inventor:
Goncharenko Grygorii Volodymyrovych, UA,
Ostafiev Volodymyr Oleksandrovyh, UA
(73) Proprietor:
Goncharenko Grygorii Volodymyrovych, UA,
Ostafiev Volodymyr Oleksandrovyh, UA

(54) **POCKET TORCH**

(57) Abstract:

Pocket torch has a case with a lighting element placed in it, with electrodes for a power source connection, a switch unit, a voltage changer, input terminals of this one are connected to the electrodes for the power source connection and output terminals – to the lighting

element.

Official bulletin "Industrial property". Book 1 "Inventions, utility models, topographies of integrated circuits", 2002, N 6, 15.06.2002. State Department of Intellectual Property of the Ministry of Education and Science of Ukraine.

U A 4 7 2 7 3 A

U A 4 7 2 7 3 A



(19) **UA** ⁽¹¹⁾ **47 273** ⁽¹³⁾ **A**
(51)МПК ⁷ **F 21S 9/00 A, F 21L 4/00 B**

МІНІСТЕРСТВО ОСВІТИ І НАУКИ УКРАЇНИ

ДЕРЖАВНИЙ ДЕПАРТАМЕНТ
ІНТЕЛЕКТУАЛЬНОЇ ВЛАСНОСТІ

(12) ОПИС ВІНАХОДУ ДО ДЕКЛАРАЦІЙНОГО ПАТЕНТУ УКРАЇНИ

(21), (22) Дані стосовно заявки:
2001106775, 04.10.2001

(24) Дата набуття чинності: 17.06.2002

(46) Публікація відомостей про видачу патенту
(декларційного патенту): 15.06.2002

(72) Винахідник(и):

Гончаренко Григорій Володимирович, UA,
Остаф'єв Володимир Олександрович, UA

(73) Власник(и):

Гончаренко Григорій Володимирович, UA,
Остаф'єв Володимир Олександрович, UA

(54) КИШЕНЬКОВИЙ ЛІХТАР

(57) Реферат:

Кишеньковий ліхтар містить корпус, в якому розміщені світловий елемент, електроди для підключення джерела живлення, вимикач,

перетворювач напруги, входи якого підключені до електродів для підключення джерела живлення, а виходи - до світлового елемента.

U A 4 7 2 7 3 A

U A 4 7 2 7 3 A

Опис винаходу

Винахід відноситься до освітлювальної техніки і може бути використаний у виробництві економічних, високонадійних герметичних кишенькових ліхтарів з тривалим часом свічення, здібних працювати під водою.

Відомий кишеньковий ліхтар пат.Япрнії №01054532 від 07.03.89р., який включає циліндричний корпусов якому розміщений корпус вимикача, віддзеркалювач або лінза, лампочка, об'єktiv. Недоліком таких ліхтарів є-невелика тривалість свічення, зменшення інтенсивності випромінювання по мірі розряда елементів живлення і зменшення напруги на них, неможливість одержати максимальну інтенсивність випромінювання ліхтаря із-за невідповідності робочої напруги світлового елемента (лампочка, світловий випромінюючий діод, люмінесцентний елемент) і робочої напруги елементів живлення, недостатньо надійна герметизація ліхтаря і його елементів, що в ряді випадків приводить до виходу ліхтаря із ладу, наприклад при експлуатації під водою, неможливе фокусування променя без втрати герметичності ліхтаря. „

За прототип вибраний мініатюрний кишеньковий ліхтар з об'єktivом і гнучким корпусом, патент США №5463539 від 31.10.1995р. МІЖ F21L 9/00 State/Country СAХ, включаючий змінну батарейку, електричний вимикач, світловий елемент і віддзеркалювач. Недоліком даного ліхтаря являється відсутність узгодження напруги батарейки і світлового елемента, що проявляється в зменшенні світлового потоку ліхтаря по мірі зменшення напруги на батарейці внаслідок поступового її розряда, неможливість варіації (зміни) фокусування ліхтаря без втрати його герметичності, відсутність ізоляції поверхні оптичних елементів і контактів ліхтаря від випаровувань хімічних елементів батарейки.

В основу винаходу покладена задача удосконалення кишенькового ліхтаря шляхом введення в нього перетворювача напруги, який дозволяє перетворити нестабільну в часі постійну напругу джерела живлення ліхтаря до стабільної робочої напруги світлового елемента, за рахунок чого одержати постійний в часі світловий потік; підвищити надійність роботи ліхтаря. '... ..

Поставлена задача досягається тим, що в кишеньковому ліхтарі, який вміщає джерело живлення (батарейку або акумулятор), світловий елемент, вимикач і віддзеркалювач, новим є те, що в нього введений перетворювач напруги до входу якого підключене джерело живлення, а до виходу - світловий елемент.

Перетворювач напруги разом з контактами вимикача ліхтаря, для яких використовується геркон, і друкованою платою утворюють електронний блок. Електронний блок разом з - світловим елементом, утримувачем світлового елемента, електродами, які підключаються до джерела живлення ліхтаря, і корпусом блока перетворювача утворюють блок перетворювача, який розміщений в корпусі ліхтаря. Перетворювач напруги дозволяє перетворювати нестабільну в часі постійну напругу джерела живлення ліхтаря до стабільної робочої напруги світлового елемента, яка підтримується з необхідною точністю за допомогою електронної схеми перетворювача напруги. Таким чином, напруга на світловому елементі,

отже і світловий потік ліхтаря буде підтримуватись заданим незважаючи на змінювання напруги на джерелі живлення ліхтаря.

Перетворювач напруги може бути виконаний за допомогою стандартної мікросхеми КР1446ПН1Е, перетворюючої вхідну постійну напругу від 0,7В до 5,0В в задану стабільну напругу в діапазоні від 3,3В до 5В.

Блок перетворювача розміщений всередині циліндричного корпусу ліхтаря і розділює його на два відсіки - відсік батареї і відсік об'єktива. У відомих ліхтарях хімічно активні випаровування з елементів живлення ліхтаря, особливо при їх довгостроковому зберіганні в середині ліхтаря, попадають на внутрішні елементи ліхтаря - віддзеркалювач або лінзу і контакти забруднюючи та руйнуючи їх. В пропонуємому ліхтарі для запобігання попаданню випаровувань із відсіку батареї у відсік об'єktива, між поверхнею блока перетворювача, і ..внутрішньою поверхнею корпусу ліхтаря виконано ущільнюючий вузол. Ущільнюючий вузол являє собою еластичну прокладку між поверхнею корпусу блока перетворювача і внутрішньою поверхнею корпусу ліхтаря.

Для еластичної прокладки, наприклад, може служити гумове, або ¹ з іншого еластичного матеріалу, кільце, розташоване в пазу по периметру корпусу блока перетворювача. В ліхтарі застосований герконовий вимикач, забезпечуючий вмикання та вимикання ліхтаря, який управляється магнітним полем. Корпус вимикача, плоска пружина вимикача і повзунковий вимикача з магнітом встановлені в паз на корпусі ліхтаря, а геркон - всередині корпусу блока перетворювача, який знаходиться всередині корпусу ліхтаря. Внаслідок цього геркон і магніт розділені корпусом ліхтаря. Це дозволило виключити проникнення вологи всередину ліхтаря через вимикач. Розміщення геркона всередині блока перетворювача потребує забезпечити таку орієнтацію блока перетворювача відносно повзунка вимикача ліхтаря, щоб при вмиканні-вимиканні вимикача, тобто при пересуванні повзунка вимикача з магнітом вперед-назад вздовж осі ліхтаря, забезпечити його надійне вмикання та вимикання.

З метою забезпечення такої орієнтації блока перетворювача, і зорієнтованого в ньому геркона, відносно магніта вимикача за допомогою однієї операції, зовнішня поверхня блока перетворювача і внутрішня поверхня корпусу ліхтаря мають взаємно узгоджені виступи і пази. Вони і забезпечують встановлення блока перетворювача, отже і орієнтацію геркона і магніта вимикача відносно один одного як по куту так і по місцю уздовж осі ліхтаря. При встановленні блока перетворювача в корпус ліхтаря, підвищується тиск у відсіку батареї. Щоб цього не було, направляючий паз для орієнтації блока ¹ перетворювача має таку довжину, щоб під час установки блока перетворювача повітря із відсіку батареї виштовхувалось зовні через направляючий паз. Всередині блока перетворювача геркон (контакти вимикача) встановлюється на друкованій платі електронного блока , зорієнтованої з високою точністю в площі перетворювача, чим забезпечується відтворення його орієнтації відносно корпусу блока перетворювача, а значить і відносно магніта в повзунковому вимикача ліхтаря.

Для підводу напруги від елементів живлення ліхтаря до блока перетворювача використовується підпружинений контакт катода. Анод джерела живлення (центральний електрод) безпосередньо контактує з центральним металічним електродом блока перетворювача, а катод - через підпружинений електрод (металічний контактор) контактує з кільцевим металічним електродом блока перетворювача. Кільцевий і центральний металічні електроди блока перетворювача виконані таким чином, щоб забезпечити з'єднання з електронною схемою блока перетворювача без проміжних провідників. Це досягається розміщенням контактів центрального і кільцевого електродів поряд з контактними площадками електронного блока і ізоляцією центрального металічного електрода і кільцевого металічного електрода з допомогою діелектричного корпусу блока перетворювача. На внутрішніх торцевих поверхнях блока перетворювача містяться пази для встановлення друкованої плати з елементами електронної схеми ліхтаря. До контактних площадок

електронного блока, після його встановлення, підпаюються контакти центрального і кільцевого електродів, а з протилежної сторони - виводи світлового елемента. З метою підвищення надійності і забезпечення герметичності ліхтаря, по периметру лінзи виконаний паз для встановлення еластичного ущільнювача. З цією ж метою і, крім того, для забезпечення герметичності ліхтаря під час фокусування, між поверхнями корпусу ліхтаря і об'єктивом теж встановлений еластичний ущільнювач. Ущільнення може виконуватись встановленням еластичного кільця в паз по периметру корпусу ліхтаря. При обертанні об'єктива навколо поздовжньої осі ліхтаря еластична прокладка ковзає по-внутрішній поверхні об'єктива і забезпечує герметичність ліхтаря. Для зменшення тертя при вийманні і встановленні блока перетворювача, фокусуванні променя, для підвищення герметичності ліхтаря, еластичний ущільнювач змащується мастилом. Це дозволяє зменшити зусилля, що прикладаються до ліхтаря при вийманні блока перетворювача та фокусуванні променя.

Важливо забезпечити співосність світлового елемента і об'єктива. В іншому випадку промінь буде відхилений в бік від осі ліхтаря. Тому світловий елемент встановлений в утримувач світлового елемента, який, в свою чергу, встановлений в корпус блока перетворювача. Утримувач світлового елемента дозволяє з високою точністю поєднати осі блока перетворювача і світлового елемента. Конструктивно сам блок перетворювача забезпечує поєднання своєї поздовжньої осі з поздовжньою віссю корпусу ліхтаря, отже і з віссю об'єктива.

Для фіксації повзунка вимикача в положенні ввімкнено чи вимкнено застосовується плоска пружина вставлена в боковий проміжок між корпусом вимикача і повзунком вимикача. За рахунок зусилля цієї пружини повзунком вимикача боковою поверхнею притиснутий до внутрішньої стінки корпусу вимикача. За рахунок тертя він надійно фіксується в положеннях ввімкнено чи вимкнено.

Для фіксації блока перетворювача в корпусі ліхтаря і його виймання для замінювання або замінювання елементів живлення ліхтаря, використовується фіксатор блока перетворювача. Він вміщає паз в який вставляється передня частина світлового блока, що входить з ним в зачіплювання. Передня частина світлового блока вміщує паз навколо отвору для встановлення утримувача світлового елемента. При встановленні блока перетворювача, його корпус передньою частиною входить в паз фіксатора блока перетворювача і разом з ним вставляється в корпус ліхтаря. Потім фіксатор блока перетворювача закручується в корпус ліхтаря до упору. При цьому фіксатор блока перетворювача штовхає блок перетворювача, який заходить в корпус "ліхтаря до контактування з анодом батарейки і контактором (катодом). Виймання блока перетворювача здійснюється в зворотному порядку.

Для посилення світлового потоку, на внутрішній поверхні утримувача світлового елемента ліхтаря нанесений віддзеркалюючий шар.

Для захисту блока перетворювача від впливу навколишнього середовища, середина блока перетворювача заповнюється захистним матеріалом.

Для забезпечення можливості кріплення гнучкого шнура, на задній торцевій частині ліхтаря виконані два радіальних паза і отвір, що їх з'єднує. Це дозволяє закріплювати ліхтар за допомогою гнучкого кільцевого шнура шляхом надівання на руку, підвішування ліхтаря в вертикальному положенні для освітлення зверху.

На кресленні приведена конструкція заявляемого кишенькового ліхтаря.

Кишеньковий ліхтар складається з корпусу ліхтаря 1, джерела живлення 2 (батарея або акумулятор), корпусу блока перетворювача 3, фіксатора блока перетворювача 4, об'єктива 5, лінзи 6, вузла ущільнення лінзи 7, вузла ущільнення об'єктива 8, вузла ущільнення блока перетворювача 9, металічного контактора 10, металічної пружини 11,

електродів для підключення джерела живлення - центрального металічного електрода 12 і кільцевого металічного електрода 13, світлового елемента 14, утримувача світлового елемента 15, корпусу вимикача 16, повзунком вимикача 17, вміщаючого постійний магніт 18, і плоскої пружини 19. З боку зворотньому об'єктиву виконаний кільцевий паз 20, отвір 21 і пази 22, призначені для кріплення до ліхтаря гнучкого шнура 23. Електронний блок 24 вміщує геркон 25. Відсік батреї 26 призначений для джерела живлення ліхтаря (батареї), а відсік об'єктива 27, - для оптичного регулювання ліхтаря. В корпусі ліхтаря виконано, паз 28 в який заходить виступ блока перетворювача 29.

Працює ліхтар таким чином. Як доказано на кресленні, напруга з анода елемента живлення 2 підведена до центрального електрода 12, а з катода - через пружину 11 і контактор 10 до кільцевого електрода 13. Електрична ізоляція електродів 12 і 13 забезпечується діелектричним корпусом блока перетворювача 3. Центральний електрод 12 і кільцевий електрод 13 підпаяні до контактних площадок друкованої плати електронного блока 24, забезпечуючого на своєму виході робочу напругу світлового елемента 14. Блок перетворювача перетворює змінну, по мірі розряда, в часі постійну напругу джерела живлення ліхтаря в стабільну напругу необхідну для роботи світлового елемента, що в свою чергу дозволяє одержати стабільний в часі світловий потік ліхтаря.

Якщо пересунути повзунок 1.7 вимикача 16 разом з магнітом 18 вперед (в бік об'єктива ліхтаря 5 до упору), геркон 25 виявиться в магнітному полі магніта 19 і його контакти замикаються, включаючи ліхтар. Якщо ж повзунок вимикача пересунути назад - контакти, геркона 25 розімкнуться і ліхтар вимкнеться. Таке ввімкнення-вимкнення ліхтаря досягається визначеною орієнтацією контактів геркона 25, жорстко закріпленого в корпусі блока перетворювача 3, по відношенню до магніта 19, закріпленого в повзунку вимикача 17. Корпус блока перетворювача 3 зорієнтований всередині корпусу ліхтаря 1 за допомогою паза 28 всередині

корпусу ліхтаря 1 і виступа 29 на зовнішній поверхні корпусу блока перетворювача 3. За рахунок такого конструктивного виконання внутрішньої поверхні корпусу ліхтаря 1 і зовнішньої поверхні корпусу блока перетворювача 3 стає можливим орієнтацію геркона 25 (контактів вимикача ліхтаря) по відношенню до магніта 18 виконати за допомогою однієї операції. Просторове розділення повзунка вимикача, який знаходиться зовні ліхтаря, і контактів вимикача, які знаходяться в герконі 25 в електронному блоці 24, за допомогою корпусу ліхтаря сприяє забезпеченню герметичності ліхтаря і підвищенню надійності його вимикача.

Електронний блок 24 включає перетворювач напруги, виконаний на друкованій платі і геркон 25. Електронний блок 24 разом зі світловим елементом 14, встановленим в утримувач світлового елемента 15, центральним металічним електродом 12, кільцевим металічним електродом 13, корпусом блока перетворювача 3 утворюють блок перетворювача.

Світло від світлового елемента 14 надходить на лінзу 6, яка забезпечує фокусування променя ліхтаря в залежності від її віддалі до нього. Регулювання віддалі від лінзи до світлового елемента досягається обертанням об'єктива 5 навколо поздовжньої осі ліхтаря. Герметичність ліхтаря досягається за допомогою ущільнювального вузла 7 лінзи 6 і вузла ущільнення об'єктива 8, виконаних із гуми або іншого еластичного матеріалу. Кільця з цього матеріалу розміщені в пазах по периметру лінзи 6 і по периметру корпусу ліхтаря 1, як показано на кресленні. Ці ущільнення забезпечують надійну герметизацію ліхтаря, в тому числі і при його фокусуванні, а також захист ліхтаря від забруднень. Діапазон фокусування променя визначається віддаллю від еластичного кільця 8 до обмежувача переміщення об'єктива в який впирається внутрішня крайка об'єктива на поверхні корпусу ліхтаря, як показано на кресленні.

Для запобігання попадання випаровувань з відсіку батареї 26 у відсік об'єктива 27, а потім і на поверхні лінзи 6 і світлового елемента 14,

сприяючи їх забрудненню, виконано вузол ущільнення блока перетворювача встановленням еластичного кільця 9 в паз по периметру корпусу блока перетворювача 3.

Стопорний елемент 4 призначений як для встановлення і фіксації блока перетворювача в корпус ліхтаря 1 так і для його розфіксації та виймання при заміні елементів - джерела живлення 2, або блока перетворювача. Для забезпечення зачеплення блока перетворювача і стопорного елемента 4, корпус блока перетворювача 3 містить кільцевий паз навколо отвору для встановлення утримувача світлового елемента 15, а стопорний елемент 4 має паз Для зачеплення з корпусом блока перетворювача 3.

Пази 22 в торці ліхтаря і отвір 21, з'єднуючий ці пази, призначені для забезпечення можливості кріплення ліхтаря за допомогою кільцевого гнучкого шнура 23, як показано на кресленні.

Збільшення терміну служби -ліхтаря, зменшення зусиль, що прикладаються до ліхтаря при вийманні блока перетворювача, фокусуванні променя і підвищенні герметичності досягається за рахунок змащення еластичних ущільнювачів 7, 8 і 9 мастилом.

Щоб вісь світлового променя ліхтаря проходила вздовж його осі, важливо забезпечити співосність лінзи 6 і світлового елемента 14. З цією метою використовується утримувач світлового елемента 15, маючий відповідну внутрішню поверхню для кріплення світлового елемента 14, встановлюваний в отвір корпусу світлового блока 3 з боку лінзи 6.

Надійна робота вимикача ліхтаря, крім того, забезпечується за допомогою плоскої пружини 19 притискуючої повзунок вимикача 17 до корпусу вимикача ліхтаря 16, який встановлений в паз на зовнішній поверхні корпусу ліхтаря 1. Дякуючи цьому, для переміщення повзунка вимикача 17, потрібно прикласти зусилля для подолання тертя між боковою поверхнею повзунка вимикача 17 і корпусом вимикача 16 для ввімкнення та вимкнення ліхтаря. Це зусилля регулюється плоскою пружиною 19.

Для захисту внутрішніх елементів, блока перетворювача від впливу навколишнього середовища і їх додаткової фіксації, для підвищення надійності, він заповнюється захистним матеріалом.

Для підвищення рівномірності освітлення ліхтаря і підсилення світлового потоку, на внутрішній поверхні утримувача світлового елемента 15 нанесено віддзеркалюючий шар.

Формула винаходу

1. Кишеньковий ліхтар, що містить корпус, в якому розміщені світловий елемент, електроди для підключення джерела живлення, вимикач, віддзеркалювач, який відрізняється тим, що він додатково забезпечений перетворювачем напруги, входи якого підключені до електродів для підключення джерела живлення, а виходи - до світлового елемента.

2. Кишеньковий ліхтар по п.1, який відрізняється тим, що перетворювач напруги виконаний на друкованій платі і разом з контактами вимикача, виконаними у вигляді геркона, утворюють електронний блок, який разом зі світловим елементом, встановленим в утримувачі і електродами для підключення джерела живлення розташовані в корпусі, утворюючи блок перетворювача.

3. Кишеньковий ліхтар по пп. 1, 2, який відрізняється тим, що він забезпечений вузлом ущільнення блока

перетворювача, розміщеним між зовнішньою поверхнею корпусу блока перетворювача і внутрішньою поверхнею корпусу ліхтаря.

4. Кишеньковий ліхтар по пп. 1-3, який відрізняється тим, що вузол ущільнення блока перетворювача виконаний у вигляді еластичного кільця.

5. Кишеньковий ліхтар по п.1 або за будь-яким з пп. 2-4, який відрізняється тим, що вимикач включає постійний магніт, відділений від контактів вимикача корпусом ліхтаря.

6. Кишеньковий ліхтар по п. 2 або за будь-яким з пп. 2-5, який відрізняється тим, що в корпусі блока перетворювача і на внутрішній поверхні корпусу ліхтаря виконані взаємоузгоджені пази та виступи.

7. Кишеньковий ліхтар за будь-яким з пп. 2-6, який відрізняється тим, що в корпусі блока перетворювача виконані направляючі пази для орієнтації електронного блока, а його внутрішній простір заповнено захисним матеріалом.

8. Кишеньковий ліхтар по п. 2 або за будь-яким з пп. 3-7 який відрізняється тим, що на внутрішніх торцевих поверхнях блока перетворювача виконані пази для встановлення друкованої плати електронного блока.

9. Кишеньковий ліхтар по п.1 або за будь-яким з пп. 2-8, який відрізняється тим, що він забезпечений об'єктивом по периметру якого встановлений еластичний вузол ущільнення об'єктива, змащений мастилом.

10. Кишеньковий ліхтар за будь-яким з пп. 2-9, який відрізняється тим, що утримувач світлового елемента виконаний у вигляді касети, закріпленої в отворі блока перетворювача, навколо якого виконано кільцевий паз.

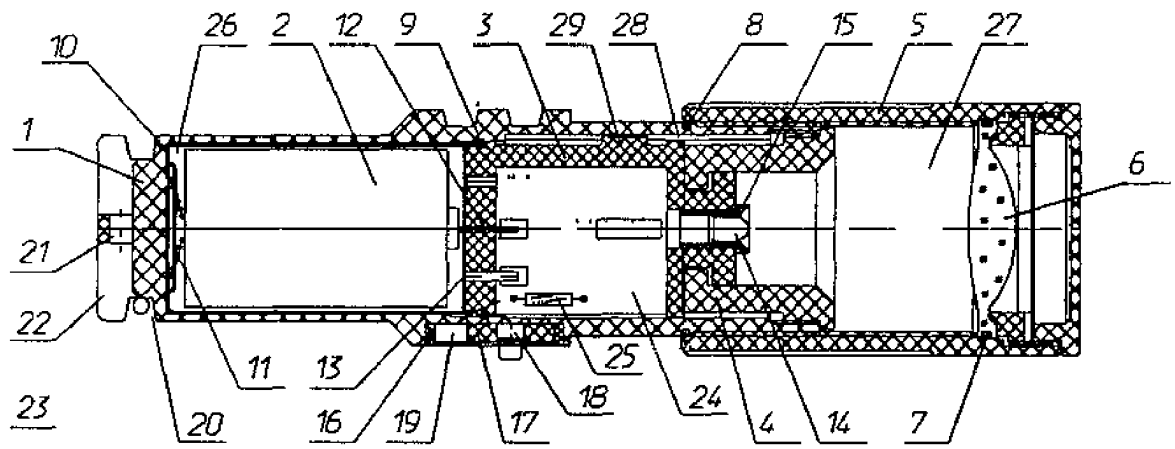
11. Кишеньковий ліхтар по пп. 1-10, який відрізняється тим, що вимикач, встановлений в паз, виконаний на зовнішній поверхні корпусу ліхтаря, а в проміжок між корпусом вимикача і його повзунком встановлена плоска пружина.

12. Кишеньковий ліхтар по п. 1 або за будь-яким з пп. 2-11, який відрізняється тим, що віддзеркалювач виконаний як віддзеркалюючий шар, нанесений на оточуючу світловий елемент поверхню утримувача світлового елемента.

13. Кишеньковий ліхтар по п. 2 або за будь-яким з пп. 3-12, який відрізняється тим, що він містить стопорний елемент фіксації блока перетворювача.

У
А
4
7
2
7
3
А

А
4
7
2
7
3
А



Офіційний бюлетень "Промислова власність". Книга 1 "Винаходи, корисні моделі, топографії інтегральних мікросхем", 2002, N 6, 15.06.2002. Державний департамент інтелектуальної власності Міністерства освіти і науки України.

U A 4 7 2 7 3 A

U A 4 7 2 7 3 A