

①9



OFICINA ESPAÑOLA DE
PATENTES Y MARCAS

ESPAÑA



①1 Número de publicación: **1 065 621**

②1 Número de solicitud: U 200701046

⑤1 Int. Cl.:
A01K 13/00 (2006.01)

⑫

SOLICITUD DE MODELO DE UTILIDAD

U

②2 Fecha de presentación: **21.05.2007**

⑦1 Solicitante/s: **CUCHILLERÍA ARTERO, S.A.**
Call, nº 17
08002 Barcelona, ES

④3 Fecha de publicación de la solicitud: **01.10.2007**

⑦2 Inventor/es: **Artero Abellán, Alejandro**

⑦4 Agente: **Espiell Volart, Eduardo María**

⑤4 Título: **Peine para animales domésticos.**

ES 1 065 621 U

DESCRIPCIÓN

Peine para animales domésticos.

El presente modelo de utilidad tiene por objeto un peine concebido para su utilización práctica y efectiva en el peinado de animales domésticos, preferentemente perros y gatos, y cuyas características esenciales quedan descritas a continuación.

Son numerosos los animales domésticos que precisan de un cuidado especial a causa de su capa de pelo, bien sea por la cantidad del mismo y su longitud, como por la fortaleza del mismo. En el primer caso, la formación de nudos desluce el aspecto del animal y dificulta la limpieza, quedándose enredado en ese pelo larga diversidad de elementos, como pueden ser restos vegetales y similares, o bien, incluso, parásitos. En el segundo de los casos, la presencia de un pelo fuerte y recio, hace necesario disponer de una herramienta adecuada, de estructura robusta, apta para tratar una capa de pelo de características semejantes.

El peine para animales domésticos objeto de la presente invención ofrece, por sus características, una herramienta apta para llevar a cabo la tarea requerida: el peinado de animales domésticos con capa de pelo de carácter diverso, obteniendo resultados positivos con facilidad, siendo, la herramienta que se describirá, de fácil limpieza, dadas la estructura y disposición de sus diversos componentes.

Es característica básica del peine que se describe la forma y disposición de sus dientes, los cuales, por esa forma especial, permiten el cepillado y peinado del pelo del animal, arrastrando con facilidad aquellos pelos ya muertos, separándolos del resto, así como también elementos extraños adheridos al pelo y facilitando así el peinado correcto del animal.

Asimismo, la disposición de los mencionados dientes, separados más o menos según el modelo y su utilización concreta para diversos tipos de pelo (fuerte, fino, largo y probablemente enredado o anudado, etc.) permite fabricar modelos de herramienta adecuados para animales con diversos tipos de capa de pelo, siendo los elementos básicos de la herramienta idénticos, con lo que de forma económica pueden fabricarse los diversos tamaños y número de dientes.

Podrán, para ello, utilizarse los mismos componentes casi en su totalidad; variando únicamente, tal como se describe a continuación, la anchura de los casquillos de posicionamiento y fijación de los dientes, según se fabrique una herramienta con esos dientes posicionados más o menos separados para capas de pelo más o menos espeso y fuerte.

Con la finalidad de describir con detalle el objeto de la presente invención, se adjuntan unos dibujos en los que, a título de ejemplo no limitativo, se ha representado una realización del mencionado peine.

En dichos dibujos,

La fig. 1 es una vista en alzado lateral de uno de los dientes del peine, indicándose la posición del brazo del soporte; y

La fig. 2 es una vista en planta de dicho conjunto de dientes, parcialmente seccionado, mostrando la disposición de los diferentes componentes de la herramienta.

De acuerdo con los dibujos, el peine para animales domésticos objeto de la presente invención, está caracterizado por constar de una serie de dientes idénticos (1), situados en paralelo sobre un eje-pasador cilíndrico (2), y mantenidos en la posición adecuada, equidistantes y separados una distancia predeterminada, por medio de unos casquillos cilíndricos (3), colocados sobre el propio eje-pasador (2) y que, apoyando sus caras laterales planas contra los dientes (1) situados contra ellas, los distancian unos de los otros y fijan adecuadamente.

Este eje-pasador (2) queda sujeto por sus extremos mediante unas tuercas de cabeza cerrada (4), las cuales se atornillan una vez los mencionados extremos del eje-pasador (2) han quedado posicionados a través de la zona extrema de los dos brazos (5) del soporte en forma de lira que sostiene el conjunto que constituye propiamente el peine y que está provisto además de un mango adecuado para la sujeción de la herramienta por parte del usuario, elemento no representado en los dibujos.

Todos los dientes presentan una forma equivalente y característica, consistente en la prolongación por su parte frontal en una pestaña (6) cuyo extremo se cierra hacia adentro en forma de uña (7), de punta redondeada, y con un rebaje cóncavo (8), situado bajo la curvatura de la mencionada uña (7), situada a ambos lados del diente, de manera totalmente simétrica, y que constituye una zona relativamente afilada, eficaz en el momento en que el peine se pasa a través de una zona de pelo enredado por nudos o por suciedad y deba efectuarse una acción ligeramente cortante para alisar el pelo.

Tal como se ha indicado anteriormente, con la finalidad de atender debidamente el cuidado de capas de pelo de diversas características o calidades en los animales domésticos, podrán elaborarse peines diversos en los que los casquillos cilíndricos (3) serán de diferente anchura, siendo siempre idénticos, con lo que la distancia entre dientes (1) será distinta, presentando un conjunto más abierto o más espeso, según convenga.

Descrito suficientemente el objeto de la presente invención, debe indicarse que toda variación en dimensiones, formas acabado y aspecto exterior, así como tipos de materiales empleados en la realización práctica del peine, no alterarán en absoluto la esencialidad de la invención, la cual queda resumida en las reivindicaciones que siguen.

REIVINDICACIONES

1. Peine para animales domésticos, como son preferentemente perros y gatos, **caracterizado** por estar constituido por un conjunto alineado de dientes (1) situados sobre un eje-pasador (2) y mantenidos equidistantes entre sí por medio de unos casquillos cilíndricos (3) situados sobre dicho eje-pasador y topando contra los dientes situados a uno y otro lado, quedando este conjunto sujeto a unos brazos en forma de lira (5) del soporte, brazos idénticos y simétricos fijados adecuadamente a un mango para agarre del usuario, todo ello para permitir el deslizamiento del conjunto de dientes (1) sobre la capa de pelo del animal.

2. Peine para animales domésticos, según la reivindicación primera, **caracterizado** porque los dien-

5

10

15

20

25

30

35

40

45

50

55

60

65

tes (1), iguales todos ellos, presentan en la prolongación, por su parte frontal, una pestaña (6) cuyo extremo se cierra hacia adentro en forma de uña (7), de punta redondeada, y con un rebaje cóncavo (8), situado bajo la curvatura de la mencionada uña (7), situada a ambos lados del diente, de manera totalmente simétrica, y que constituye una zona relativamente afilada y eficaz en el momento del peinado.

3. Peine para animales domésticos, según la reivindicación primera, **caracterizado** porque la separación entre dientes (1), una vez colocados de forma definitiva sobre el eje-pasador (2), será variable según el tipo de capa de pelo del animal que se deba peinar, para lo cual se disponen los casquillos cilíndricos (3) de anchura diferente, pero todos ellos iguales y equidistantes.

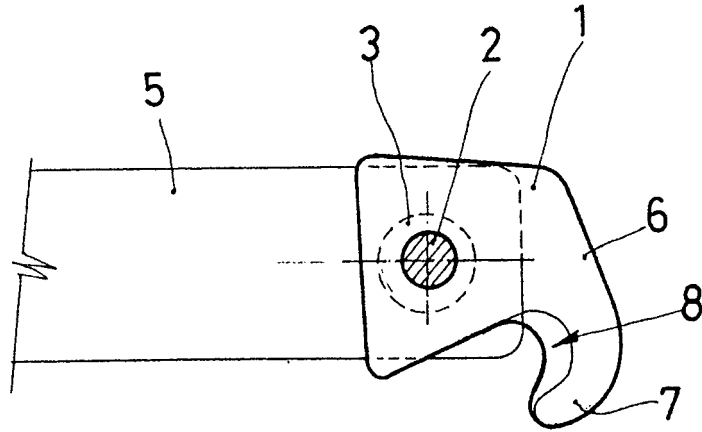


FIG. 1

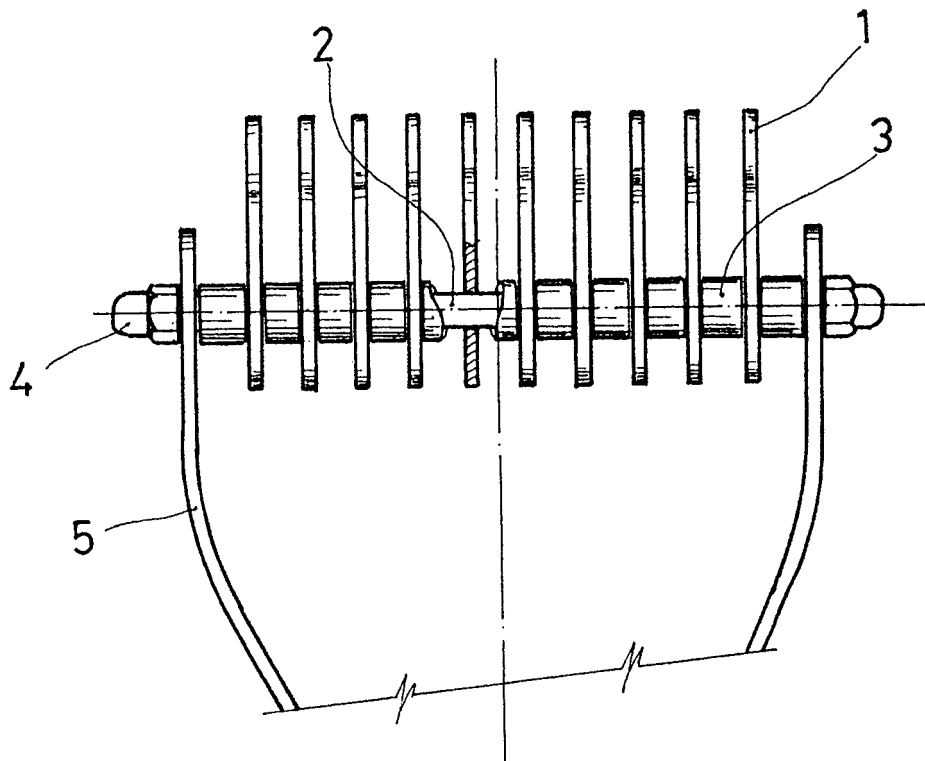


FIG. 2