



ÚŘAD PRO VYNÁLEZY
A OBJEVY

POPIS VYNÁLEZU K AUTORSKÉMU OSVĚDČENÍ

206620
(11) (B1)

(51) Int. Cl.³
F 16 J 13/16

(22) Přihlášeno 17 01 78
(21) (PV 327-78)

(32) (31) (33) Právo přednosti od 30 06 77
(WP F 16 J/199 800)
Německá demokratická republika

(40) Zveřejněno 15 09 80

(45) Vydáno 15 11 83

(75)

Autor vynálezu

TRAUTMANN CHRISTIAN, DRÁŽDANY (NDR)

(54) Pokloповé ústrojí pro nádrže, otvory a pod., zejména pro varné kotle

Vynález se týká pokloповého ústrojí pro nádrže, otvory a pod., zejména pro varné kotle, přičemž úprava tohoto pokloповého ústrojí umožňuje zajistit víko v libovolné poloze.

Je již známý otočný kloub víka s vyrovnávací pružinou pro varné kotle, který je popsán například v užitém vzoru NSR č. 1. 951 155, třída 34 1, 2/02. U tohoto známého otočného kloubu víka je v podélném směru výkyvného ramene, které spojuje víko s otočným kloubem a unáší jej, uspořádána alespoň jedna na tah namáhaná pružina, jejíž jeden konec je připojen na pevné části v oblasti otočného kloubu, zatímco její druhý konec je připojen k výkyvnému ramenu.

Mimo to jsou známá víka, klapky a podobně, sloužící pro překrývání nádob, otvorů a pod., která jsou pro vyvážení opatřena pružinovým tahem. K tomu účelu se zpravidla používají pružiny namáhané na tah, tlak, popřípadě torzní pružiny. Pružiny těchto systémů jsou upnuty mezi nepohyblivým pevným bodem a mezi pohyblivým se poklopem buď přímo, nebo s vloženými pákami. Na obou stranách upnuté pružiny se u těchto zařízení při pohybu v oblasti výkyvu napínají a uvolňují, čímž se zhruba vyrovnává váha poklopu nebo pokloповého ústrojí.

Tak se snadno může poklop nebo pokloповé ústrojí jednoduše pohybovat mezi svými koncovými polohami a jednoduše může zůstat stát v libovolné poloze jeho oblasti výkyvu.

Talková pokloповá ústrojí se používají pro některé kuchyňské varné kotle, pro sklopné smažicí pánve a pro mrazicí pulty a mrazicí skříně.

Hlavní nevýhoda těchto uspořádání spočívá v tom, že se samy nezastaví ve všech polohách své oblasti výkyvu a nezůstanou zde stát, ale mají snahu buďto spadnout dolů nebo vykývnout vzhůru.

Tím není splněn jeden z požadavků hygieny a ochrany práce, že pokloповé ústrojí má samo zůstat stát v libovolném místě své oblasti výkyvu. U těchto ústrojí se totiž při pohybu víka přímo napíná pružina, takže dochází toliko v některých místech k souladu mezi silou tíže, kterou vytváří víko a mezi charakteristikou pružení, která je v podstatě přímková. Teoreticky se křivková charakteristika síly tíže a přímková charakteristika pružiny protínají toliko v jednom bodě.

Vynález si klade za úkol zdokonalit užité vlastnosti pokloповého ústrojí ovládnutím pohybu pružiny. Vytváří proto pokloповé ústrojí, u kterého je charakteristika pružiny přízřusobena charakteristice krouti-

cího momentu pokloповého ústrojí tak, aby se pokloповé ústrojí samo zajistilo v libovolné poloze svoji oblasti výkyvu.

Tento úkol se řeší poklopem pro nádrže podle vynálezu, jehož podstata spočívá v tom, že u poklopu, zejména pro varné kotle, který je prostřednictvím kloubového závěsného ramena otočně uložen na úložném držáku a pro jehož vyvážení je upravena pružina, je pružina na úložném držáku upevněna neprotahitelným ohebným tahovým spojem, přiléhajícím na křivkový segment, odpovídající charakteristice krouticí síly víka. Tento neprotahitelný ohebný tahový spoj je například ocelové lanko, které je jedním koncem upevněno na úložném držáku a druhým koncem na kloubovém závěsném ramenu. Na úložném držáku je upraven křivkový segment, přes který se tažné ústrojí v závislosti na pohybu víka, tedy jeho pružina, napíná. Tvar křivkového segmentu tvoří čtvrtinu oblouku elipsy, přičemž velká poloosa této elipsy je na svislici procházející středem úložného čepu.

Vynález je v dalším podrobněji vysvětlen na jednom příkladu provedení ve spojení s výkresovou částí, kde na obr. 1 je znázorněna charakteristika síly pružení a charakteristika krouticí síly, a na obr. 2 je schematicky znázorněno v částečném řezu uspořádání podle vynálezu.

Pokloповé ústrojí, například víko 1 nebo podobně, zejména pro varný kotel, které slouží pro zakrývání nádoby nebo otvoru 9, je známým způsobem otočně uloženo pro-

střednictvím kloubového závěsného ramena 4 na čepu 7 v úložném držáku 8. Aby se víko 1 samočinně zajistilo v libovolné poloze oblasti svého výkyvu, má vyvažovací ústrojí, tvořené pružinou 3.

Jeden konec pružiny 3 je přes lanko 5 upevněn k úložnému držáku 8, zatímco druhý konec této pružiny 3 je přes známé napínací ústrojí 2 spojen s kloubovým závěsným ramenem 4.

Lanko 5 se při pohybu víka 1 v jeho oblasti výkyvu navíjí nebo odvíjí na křivkový segment 6, upravený na úložném držáku 8, čímž se volný konec lanka 5, který je na straně k pružině 3, zkracuje nebo prodlužuje, čímž pružinu 3 napíná nebo odlehčuje, a tak vyrovnává vlastní váhu víka 1. Tím se víko 1 samočinně zajistí v každé poloze.

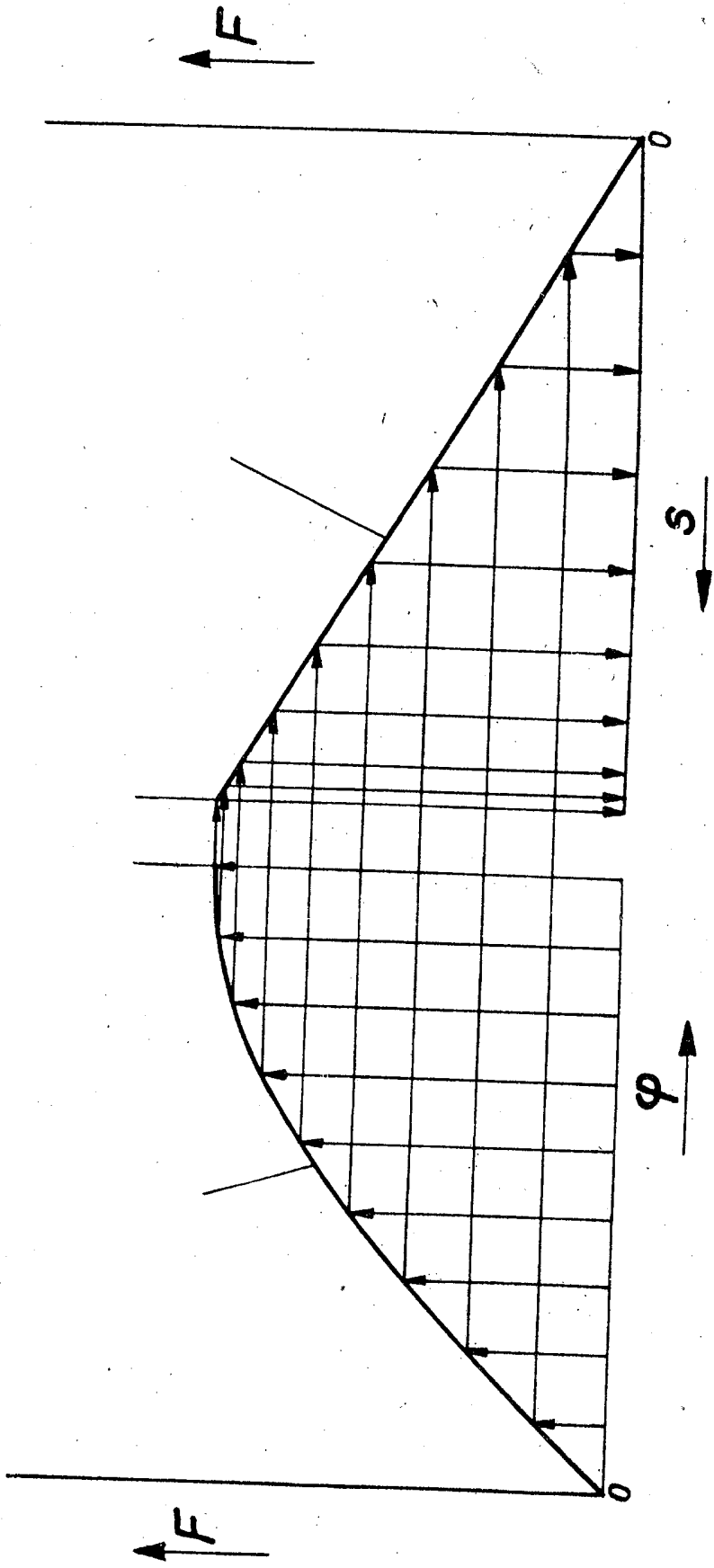
Na obr. 1 je znázorněna charakteristika krouticí síly víka a charakteristika síly pružiny. Z těchto diagramů je patrné, že při libovolném úhlu ϕ pootočení se vytváří soulad krouticí síly F se silou pružiny, které odpovídá různá dráha S pružení. Aby byly pro danou potřebu obě charakteristiky v souladu, je třeba přizpůsobit dráhový rozdíl u charakteristiky síly pružiny úhlu ϕ pootočení. Vytvořením křivkového segmentu jako čtvrtiny oblouku elipsy se dosáhne toho, že úseky dráhy pružení, znázorněné na obr. 1, odpovídají příslušným úsekům úhlu pootočení.

Dráha pružiny se v závislosti na vratné síle víka, vznikající vlastní vahou víka, mění tak, že se vyrovnává síla pružiny se silou víka.

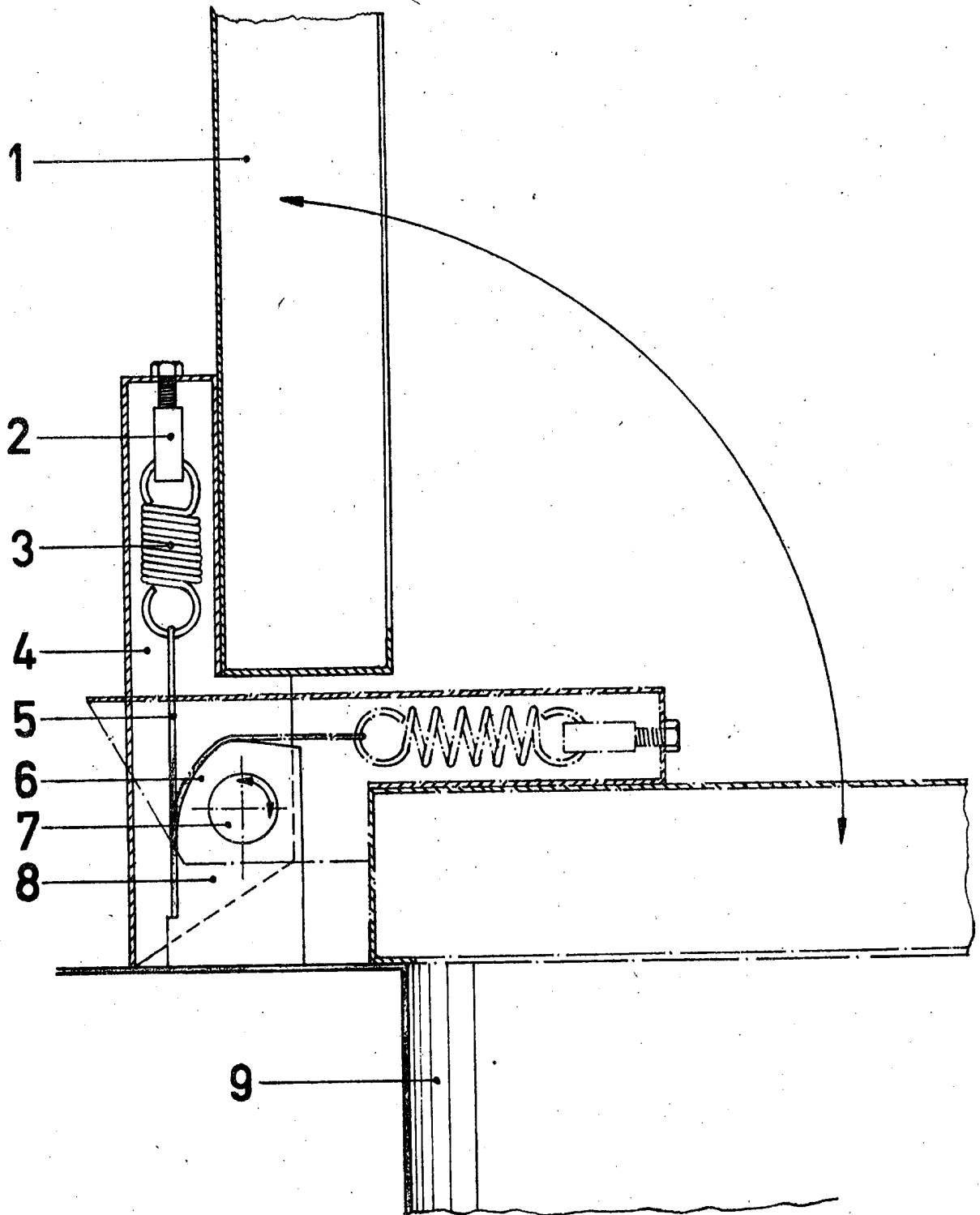
PŘEDMĚT VYNÁLEZU

Pokloповé ústrojí pro nádrže, otvory a podobně, zejména pro varné kotle, které je prostřednictvím kloubového závěsného ramene otočně uloženo na úložném držáku, přičemž pro jeho vyvážení je upravena pružina, vyznačené tím, že pružina (3) je uspořádána mezi kloubovým závěsným ramenem (4) a

koncem lanka (5), které přiléhá na křivkový segment (6), upravený na úložném držáku (8), kde tvar křivkového segmentu (6) tvoří čtvrtinu oblouku elipsy, přičemž velká poloosa této elipsy je na svislici procházející středem úložného čepu (7) ramene (4).



Obr. 1



Obr. 2