

H 04 N

Ans.nr.: 2545/83

Indleveret: 03 jun 1983

Løbedag: 03 jun 1983

Alm. tilgængelig: 05 dec 1983

Prioritet: 04 jun 1982 US 385130

*RCA CORPORATION; New York, US.

Opfinder: Josef *Gross; US, William Henry

*Barkow; US, John Walter *Mirsch; US.

Fuldmægtig: Ingeniørfirmaet Budde, Schou &
Co

Selvkonvergerende fjernsynsfremvisningsan-
læg

S A M M E N D R A G

2545-83

Et selvkonvergerende farvefjernsynsfremvisningsanlæg anvender et sadel-toroideafbøjningsåg. Længden (a) af de vandrette spoleledere nær ved den tragtformede billedrørsdel er begrænset for at formindske den lagrede energi. Længden af kernen (17) er også begrænset og anbragt i længderetningen mellem endevindingerne af de vandrette sadelspoler (18) ved en position, som formindsker konvergenstrilemmaet samt nord-syd pudeforvrængningen.

2545-83

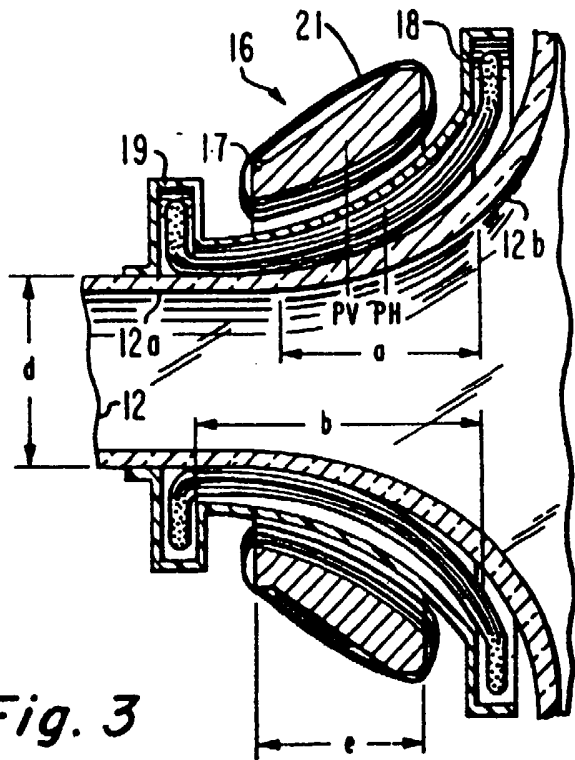


Fig. 3