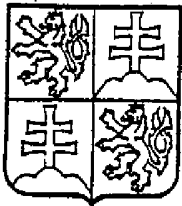


ČESKÁ A SLOVENSKÁ
FEDERATIVNÍ
REPUBLIKA
(19)



FEDERÁLNÍ ÚŘAD
PRO VYNÁLEZY

ZVEŘEJNĚNÁ PŘIHLÁŠKA VYNÁLEZU

(12)

(21) 00295-92

(13) A3

(22) 03.02.92

(32) 04.02.91

(31) 91/650050

(33) US

(40) 16.09.92

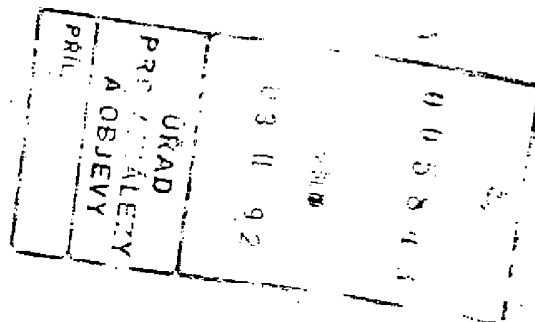
5(51) F 41 C 3/00.
F 41 A 17/30.
17/48

(71) Springfield Armory, Inc., Geneseo, Illinois, US

(72) Larson Mark A., Colona, Illinois, US

(54) Střelná zbraň s pojistkou

(57) Poloaautomatická pistole má závěr (47) namontovaný kluzně na pažbičce (25). Pistole je opatřena sestavou (29) kohoutku (41) a táhlem (33) sestavy (29) spouště (31). Táhlo (33) spouště (31) pohybuje při výstřelu spoušťovou pákou (35) tak, že způsobí vyskočení spoušťové páky (35) ze závěru s kohoutkem (41). Pistole je dále opatřena pojistkou (23), která má vačkový výstupek (55) působící při pohybu pojistky (23) na táhlo (33) spouště (31) tak, že je tlačí dolů, ven ze závěru se spoušťovou pákou (35). Přitom druhý výstupek (57), upravený na otočném hřídeli (51), se pohybuje tak, že brání pohybu spoušťové páky (35). Vyskočení táhla (33) spouště (31) ze závěru se spoušťovou pákou (35) do zajištěné polohy eliminuje mechanické namáhání působící na dopředu vychýlující rameno (59) spoušťové páky (35).



~~MP-101-92-Čo~~

Střelná zbraň s pojistkou

Oblast techniky

Vynález se týká střelné zbraně s pojistkou, určenou pro zabránění nežádoucímu vystřelení ze zbraně. Střelná zbraň přitom sestává z pažbičky nesoucí hlaveň a sestavu spouště, táhlo spouště, pohyblivé vratně podle pohybu celé spouště, dále spoušťovou páku opatřenou západkou kohoutku, sestavu kohoutku připevněnou na pažbičce a předepjatou směrem dopředu pro odpálení náboje hlavní, přičemž sestava kohoutku zabírá se západkou kohoutku v natažené poloze a uvolní tuto západku při výstřelu, a táhlo spouště zabírá a pohybuje uvedenou spoušťovou pákou při výstřelu, aby uvolnila západku ze záběru se sestavou kohoutku, a dále pojistku pohyblivou mezi zajištěnou polohou a střelnou polohou pro zabránění odpálení střelné zbraně.

Dosavadní stav techniky

Přihlašovatel vynálezu, firma Springfield Armory, Inc., prodává dvoučinnou pistoli model P-9. Tato pistole je poloautomatická a je opatřena palcovou pojistkou pohyblivou mezi zajištěnou polohou a střelnou polohou. Tato pojistka nejenže blokuje závěr proti zpětnému pohybu, nýbrž je opatřena i výstupkem, který, když je v zajištěné poloze, brání pohybu spoušťové páky, aby se zabránilo vyskočení kohoutkové západky spoušťové páky z kohoutku, a tak zabránilo výstřelu. Ačkoli pistole P-9 je bezpečná a spolehlivá, je vždy žádoucí bezpečnost dále zlepšovat.

V pistoli typu P-9 je spoušťová páka opatřena dopředu vyčnívajícím ramenem. Je to to dopředu vyčnívající rameno, které je blokováno výstupkem na pojistce, jak je uvedeno výše. Nicméně je však možno si představit, že u tohoto uspořádání, když je

pistole v "zajištěném" stavu a na spoušť se vyvine síla, přenáší se tato síla spouští na táhlo spouště, z táhla spouště na spoušťovou páku a ze spoušťové páky na její dopředu vyčnívající rameno. Taková síla způsobí mechanické namáhání dopředu vyčnívajícího ramene, čímž vzniká malé nebezpečí, že rameno by se mohlo zlomit působením tohoto namáhání, přičemž by mohlo dojít k náhodnému výstřelu ze zbraně.

Úkolem vynálezu je vytvořit vylepšenou pojistku střelné zbraně.

Dalším úkolem vynálezu je snížit mechanické namáhání spoušťové páky střelné zbraně pro snížení možnosti náhodného výstřelu.

Dalším úkolem je zlepšit pojistku střelné zbraně s relativně nízkými náklady při úpravě střelné zbraně.

Podstata vynálezu

Výše uvedené úkoly splňuje střelná zbraň s pojistkou, sestávající z pažbičky nesoucí hlaveň a sestavu spouště, táhlo spouště, pohyblivé vratně podle pohybu celé spouště, spoušťovou páku opatřenou západkou kohoutku, sestavu kohoutku připevněnou na pažbičce a předepjatou směrem dopředu pro odpálení náboje hlavní, přičemž sestava kohoutku je v záběru s kohoutkovou západkou v natažené poloze a uvolní tuto západku při výstřelu, a táhlo spouště zabírá a pohybuje uvedenou spoušťovou pákou při výstřelu, pro uvolnění západky ze záběru se sestavou kohoutku, a dále sestává z pojistky pohyblivé mezi zajištěnou polohou a střelnou polohou pro zabránění odpálení střelné zbraně, podle vynálezu, jehož podstatou je, že pojistka sestává z otočného hřídele namontovaného příčně v pažbičce a otočného vůči ní, z ručně ovládaného pákového ramene připevněného k otočnému hřídeli pro otáčení tohoto otočného hřídele, z vačkového výstupku připojeného k otočnému hřídeli a vyčnívajícího z něj radiálně ven do určité vzdálenosti, přičemž táhlo spouště prochází pod

vedeným otočným hřídelem ve vzdálenosti, která je menší než vzdálenost radiálního vyčnívání vačkového výstupku a uvedený vačkový výstupek se otáčí dolů podle otáčení otočného hřídele tak, že vačkový výstupek zabírá s táhlem spouště vačkovým účinkem, pro udržení táhla spouště dole mimo záběr se spoušťovou pákou, přičemž spoušťová páka je v zajištěné poloze, a konečně z druhého výstupku připojeného k otočnému hřídeli a vyčnívajícícího z něj radiálně ven, přičemž tento druhý výstupek vykývá, při pohybu pojistky z palné polohy do zajištěné polohy, do blokovací polohy pro zabránění pohybu spoušťové páky a zabránění vyskočení kohoutkové západky spoušťové páky ze sestavy kohoutku.

Pažbička střelné zbraně je dále opatřena dírou, v níž je otočně uložen otočný hřídel pojistky, přičemž tato díra je opatřena radiálně zvětšenou částí velkou a tvarovanou alespoň tak, jako uvedený vačkový výstupek pojistky, pro umožnění průchodu tohoto vačkového výstupku radiálně zvětšenou částí uvedeného otvoru.

~~Střelná zbraň je dále opatřena závěrem namontovaným na paž-~~
bičce a upraveným kolem hlavně, který je kluzně pohyblivý vůči pažbičce.

Spoušťová páka je dále opatřena dopředu vyčnívajícím ramenem, které se vykyvuje směrem dolů při pohybu spoušťové páky při výstřelu ze zbraně, přičemž uvedený druhý výstupek pojistky v blokovací poloze brání pohybu ramene spoušťové páky směrem dolů, pro zabránění vypálení.

Je výhodné, když vzdálenost radiálního vyčnívání vačkového výstupku je větší než asi 3,81 mm. Dále je výhodné, když je tato vzdálenost větší než 5,08 mm a menší než asi 12,7 mm. Optimální je, když tato vzdálenost činí asi 6,09 mm.

V případě, že hlaveň tvoří horizontálu, a vačkový výstupek vyčnívá z otočného hřídele pod horizontálu v úhlu asi 45° , je pojistka v palné poloze.

Řešení podle vynálezu dále vylepšuje známé provedení pojistky, přičemž současně všechny výhody známého provedení pojistky zachovává. Když je pojistka v záběru neboli v činnosti, nebrání pouze v pohybu spoušťové páky, jak je tomu u známého provedení, nýbrž rovněž využívá vačkového účinku pro tlačení táhla spouště směrem dolů. Při působení síly na spoušť směřuje dráha pohybu táhla spouště pod spoušťovou páku a tudíž mimo záběr s ní. Přitom je lhostejné jak velkou silou se na spoušť působí a tato síla se na spoušťovou páku nepřenáší (a tudíž ani na dopředu vyčnívající rameno spoušťové páky). Řešení podle vynálezu tak přispívá k provedení bezpečnější střelné zbraně bez podstatného zvýšení výrobních nákladů.

Přehled obrázků na výkresech

Vynález bude dále blíže objasněn na příkladném provedení podle přiložených výkresů, na nichž

obr. 1 znázorňuje částečný podélný řez střelnou zbraní podle vynálezu v "palné" poloze,

obr. 2 částečný podélný řez podobně jako na obr. 1, avšak v "zajištěné" poloze,

obr. 3 částečný půdorysný řez znázorňující táhlo spouště, kohoutek a pojistku připevněné na pažbičce pistole podle vynálezu,

obr. 4A v bokoryse pohled dovnitř pojistky podle vynálezu, oddělené od zbytku střelné zbraně,

obr. 4B pohled zezadu na pojistku z obr. 4A,

obr. 5 v bokoryse pohled dovnitř pojistky podle známého stavu techniky, oddělené od zbytku střelné zbraně,

obr. 6A nárys táhla spouště podle vynálezu, odděleného od zbytku střelné zbraně,

obr. 6B půdorys táhla spouště z obr. 6A,

obr. 6C pohled zespoda na táhlo spouště z obr. 6A,
obr. 6D pohled zezadu na táhlo spouště z obr. 6A a
obr. 7 bokorys pažbičky pistole podle vynálezu.

Příklady provedení vynálezu

Znázorněné provedení střelné zbraně podle vynálezu bude objasněno pomocí odborné terminologie. Je zřejmé, že znázorněné provedení nepředstavuje omezení rozsahu vynálezu, který rovněž zahrnuje další aplikace a modifikace v rámci myšlenky vynálezu.

~~Na obrázcích je znázorněna střelná zbraň 21.~~ Jak již bylo uvedeno, je touto střelnou zbraní 21 s výhodou poloautomatická pistole, jako je dvojčinná pistole, model P-9, ráže 9 mm, vyráběná firmou Springfield Armory, Inc. Řešení podle vynálezu může být využito u mnoha dalších střelných zbraní a pistolí. Nicméně za účelem objasnění vynálezu je popsáno jeho použití na pistoli P-9, přičemž se uvádí odkaz na návod (manuál) k použití pistole P-9 firmy Springfield Armory, Inc., která je k dostání u firmy Springfield Armory, Inc., 420 West Main Street, Geneseo, Illinois 61254, USA.

Střelná zbraň 21 obsahuje pojistku 23 namontovanou na pažbičce 25. Dále je střelná zbraň 21 opatřena hlavní 27, sestavou 29 spouště, obsahující spoušť 31 otočnou kolem čepu a táhlo 33 spouště 31. Táhlo 33 spouště 31 je znázorněno samostatně na obr. 6A až 6D.

Spoušťová páka 35 je otočně pohyblivá kolem čepu 36 připevněného k pažbičce 25. Čep 36 je s výhodou namontován v odděleném krytu (neznázorněno), který je zase připevněn k pažbičce 25, přičemž uvedený kryt není znázorněn pro lepší znázornění ostatních částí. Spoušťová páka 35 obsahuje kohoutkovou západku 37, která, jak je znázorněno, má tvar ostrého klínovitého výstupku směřujícího dozadu. Kohoutková západka 37 zabírá s kohoutkem 41 sestavy 39 kohoutku 41 se zářezem v kohoutku 41, viz obr. 1 a 2.

Kohoutek 41 se otáčí kolem čepu 42 do natažené polohy, jak je znázorněno na obr. 1 a 2. Kohoutek 41 je pružně předeprnut směrem dopředu, takže pohybem spoušťové páky 35 vyjde kohoutková západka 37 ze záběru s kohoutkem 41, čímž se kohoutek 41 pohybuje směrem dopředu, narazí do úderníku 43 a způsobí vystřelení náboje z nábojnice 45. Úderník 43 je upraven v závěru 47, který je kluzně namontován na pažbičce, jak je běžně známo.

Pohyb spoušťové páky 35 je způsoben západkou 34 spoušťové páky 35, která je tlačena dozadu táhlem 33 spouště 31. Táhlo 33 je připojeno ke spoušti 31 celé sestavy 29 pomocí čepu 32. V palné pozici (obr. 1) tak pohyb spouště 31 dozadu způsobí i pohyb táhla 33 dozadu. Táhlo 33 spouště 31 tlačí západku 34 spoušťové páky 35 dozadu, čímž způsobí otáčení spoušťové páky 35 kolem čepu 36 ve směru proti otáčení hodinových ručiček, jak je znázorněno na obr. 1. Jak je vidět, je táhlo 33 spouště 31 v kontaktu se západkou 34 spoušťové páky 35 podél dotykové hrany 69 táhla 33 spouště 31 znázorněné na obr. 6A, 6B a 6D. Otáčení spoušťové páky 35 proti směru hodinových ručiček způsobí pohyb kohoutkové západky 37 směrem vzhůru, ven ze záběru se zářezem v kohoutku 41, čímž dojde k odpálení zbraně, jak bylo vpředu popsáno.

Když byla pojistka 23 střelné zbraně 21 uvedena do "zajištěné" polohy (obr. 2), druhý výstupek 57 zabrání pohybu dopředu vyčnívajícího ramene 59 spoušťové páky 35 směrem dolů. Toto zablokování brání spoušťové páce 35 v otáčení, jak již bylo popsáno, čímž se zabrání vystřelení ze zbraně.

Pojistka 23 je detailněji znázorněna na obr. 3, 4A a 4B. Pojistka 23 obsahuje otočný hřídel 51 namontovaný příčně v pažbičce 25 a vůči ní otočný. Druhý výstupek 57 je připojen k otočnému hřídeli 51 a radiálně z něj vyčnívá. Pákové rameno 53 je upevněno k otočnému hřídeli 51 pro jeho natáčení vůči pažbičce 25, způsobenému pohybem palce osoby držící pistoli za pákové rameno 53. Uvedené součásti pojistky, jako otočný hřídel,

výstupek a pákové rameno jsou znázorněny na známém provedení podle obr. 5 jako pojistka 123 s otočným hřídelem 151, výstupkem 157 a pákovým ramenem 153.

Při srovnání obr. 4 a obr. 5 je vidět, že provedení podle vynálezu obsahuje vačkový výstupek 55 (obr. 4A), jako přídatný znak oproti známému provedení na obr. 5. Vačkový výstupek 55 vyčnívá do radiální vzdálenosti R od osy otáčení otočného hřídele 51. Vačkový výstupek 55 vyčnívá z jinak kruhového náboje, vloženého do kruhové díry 61 (viz obr. 7), pro umožnění otáčivého pohybu otočného hřídele 51. Podle výhodného provedení je uvedena radiální vzdálenost R větší než asi 3,81 mm, přičemž je obvykle v rozsahu mezi 5,08 mm a 12,7 mm. V běžném obchodním provedení činí radiální vzdálenost R asi 6,09 mm.

Na obr. 1 a 2 je znázorněn záběr radiálního vačkového výstupku 55 a horní plochy 66 táhla 33 spouště 31. Pohyb pákového ramene 53 pojistky 23 nahoru způsobí otáčení otočného hřídele 51 ve směru hodinových ručiček, jak je znázorněno na obr. 1 a 2, přičemž se vačkový výstupek 55 otáčí směrem dolů podle natočení otočného hřídele 51. Vačkový výstupek 55 přijde do záběru s horní plochou 66 táhla 33 spouště 31 a tak zvaným vačkovým účinkem tlačí táhlo 33 spouště 31 směrem dolů ven ze záběru se spoušťovou pákou 35, čímž je pojistka 23 v zajištěné poloze, jak je znázorněno na obr. 2. Část táhla 33 spouště 31, která je obvykle v záběru se západkou 34 spoušťové páky 35, aby způsobila odpálení zbraně, je nyní tlačena směrem dolů, takže dráha pohybu táhla 33 spouště 31 dozadu způsobená zatáhnutím za spoušť 31 směřuje pod spoušťovou páku 35 a její západku 34. Tím nastane to, že síla působící na spoušť 31 není přenášena táhlem 33 na spoušťovou páku 35. Tím, že druhý výstupek 57 působí jako další nadbytečné zabezpečení, přičemž brání pohybu ramene 59 spoušťové páky 35, nedostane se žádná síla, působící na spoušť 31 až k tomuto rameni 59 spoušťové páky 35, čímž se sníží nebezpečí, že by se rameno 59 zlomilo namáháním z různých příčin, jako je například metalurgický defekt. Tím je zvýšena

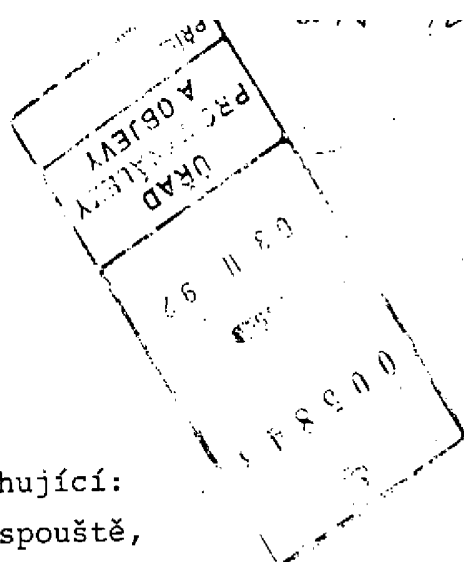
bezpečnost zbraně.

Uvedený vačkový účinek vačkového výstupku 55 je dán tím, že radiální vzdálenost R je větší než vzdálenost D, znázorněná na obr. 1, která je vzdáleností, ve které probíhá táhlo 33 spouště 31 pod osou otáčení otočného hřídele 51.

Výše uvedené výhody má řešení podle vynálezu ze tří výrobně nenáročných úprav, představujících výhodné provedení. První úprava byla popsána při srovnání obr. 5 s obr. 4A, kde se jednalo o úpravu vačkového výstupku 55 u vynálezu proti známému řešení. Druhá modifikace nebo úprava je znázorněna na obr. 6A až 6D, kde je znázorněn čtvercový roh 65 a zaoblený roh 67. U známého provedení byly oba rohy zaobleny. Podle vynálezu byla provedena úprava v tom, že jeden roh byl vytvořen jako čtvercový roh 65 na horní ploše 66 přidáním materiálu k táhlu 33 spouště 31. Horní plocha 66 tvoří dosedací plochu pro vačkový výstupek 55, který tak tlačí táhlo 33 spouště 31 směrem dolů. Je zřejmé, že pro dosažení vačkového účinku podle vynálezů mohou být použita i jiná uspořádání, toto uspořádání je však zvláště vhodné pro pistoli model P-9, jak je znázorněno na příkladu.

Třetí úprava je znázorněna na obr. 7. Na obr. 7 je znázorněn kruhový otvor 61, jako znak, který mají i známá provedení. V tomto případě je však kruhový otvor 61 modifikován tím, že je opatřen radiálně zvětšenou částí 63, jejíž velikost a tvar jsou alespoň takové, aby touto radiálně zvětšenou částí 63 mohl projít vačkový výstupek 55 pojistky 23. Tím je usnadněna montáž, přičemž po jejím dokončení je kruhový otvor 61 s radiálně zvětšenou částí 63 zakryt pákovým ramenem 53. Je třeba poznamenat, že v palné poloze vyčnívá vačkový výstupek 55 z otočného hřídele 51 pod úhlem asi 45° pod horizontálu, určenou osou hlavně 27. Proto je výhodné, že radiálně prodloužená část 63 má podobně polohu skloněnou přibližně 45° pod horizontálu.

I když byl vynález znázorněn a popsán na jednom příkladném provedení, je zřejmé, že do jeho rámce spadají i všechny změny a úpravy provedené v duchu vynálezu.



P A T E N T O V É N Ā R O K Y

1. Střelná zbraň s pojistkou, obsahující:
pažbičku nesoucí hlavěň a sestavu spouště,
táhlo spouště, vratně pohyblivé podle pohybu sestavy
spouště,

spoušťovou páku namontovanou na pažbičce a opatřenou kohoutkovou západkou,

sestavu kohoutku namontovanou na pažbičce a předepjatou směrem dopředu pro odpálení náboje z hlavně, přičemž sestava kohoutku zabírá s kohoutkovou západkou v natažené poloze a uvolní tuto západku při výstřelu, a táhlo spouště zabírá a pohybuje s uvedenou spoušťovou pákou při výstřelu, pro uvolnění kohoutkové západky ze záběru se sestavou kohoutku a

pojistku pohyblivou mezi zajištěnou polohou a palnou polohou, pro zabránění odpálení střelné zbraně, v y z n a č u j í -
c í s e t í m, že pojistka sestává z

- a) otočného hřídele namontovaného příčně v pažbičce a otočného vůči ní,
- b) ručně ovládaného pákového ramene připevněného k otočnému hřídeli pro otáčení tohoto otočného hřídele,
- c) vačkového výstupku připojeného k otočnému hřídeli a vyčnívajícimu z něho radiálně ven do radiální vzdálenosti, přičemž táhlo spouště prochází pod otočným hřídelem ve vzdálenosti, která je menší než uvedená radiální vzdálenost, a vačkový výstupek se otáčí dolů podle otáčení otočného hřídele tak, že vačkový výstupek zabírá s táhlem spouště vačkovým účinkem, pro tlačení táhla spouště dolů ven ze záběru se spoušťovou pákou, přičemž spoušťová páka je tak v zajištěné poloze a
- d) druhého výstupku připojeného k otočnému hřídeli a vyčnívajícimu z něj radiálně ven, přičemž tento druhý výstupek při pohybu pojistky z palné polohy do zajištěné polohy vykývá do blokovací polohy pro zabránění po-

hybu spoušřtové páky a zabrání vyskočení kohoutkové západky spoušřtové páky ze záběru se sestavou kohoutku.

2. Střelná zbraň podle nároku 1, v y z n a č u j í c í s e t í m, že pažbička je opatřena dírou, v níž je umístěn otočně otočný hřidel pojistky, přičemž tato díra je opatřena navazující radiálně rozšířenou částí alespoň takové velikosti a tvaru, které umožňují průchod vačkového výstupku pojistky touto radiálně prodlouženou částí díry.

3. Střelná zbraň podle nároku 2, v y z n a č u j í c í s e t í m, že střelná zbraň je poloautomatickou pistolí se závěrem namontovaným na pažbičce a upraveným kolem hlavně, který je kluzně pohyblivý vůči pažbičce.

4. Střelná zbraň podle nároku 3, v y z n a č u j í c í s e t í m, že spoušřřová páka je opatřena dopředu vyčnívajícím ramenem, které se vykyvuje směrem dolů při pohybu spoušřřové páky při výstřelu ze zbraně, přičemž druhý výstupek pojistky v blokovací poloze brání pohybu ramene spoušřřové páky směrem dolů, pro zabrání výstřelu.

5. Střelná zbraň podle nároku 4, v y z n a č u j í c í s e t í m, že radiální vzdálenost vačkového výstupku je větší než asi 3,81 mm.

6. Střelná zbraň podle nároku 5, v y z n a č u j í c í s e t í m, že radiální vzdálenost vačkového výstupku je větší než asi 5,08 mm a menší než asi 12,7 mm.

7. Střelná zbraň podle nároku 6, v y z n a č u j í c í s e t í m, že radiální vzdálenost vačkového výstupku je asi 6,09 mm.

8. Střelná zbraň podle nároku 7, v y z n a č u j í c í s e t í m, že hlaveň představuje horizontálu a vačkový výstuppek vyčnívá z otočného hřídele pod tuto horizontálu v úhlu asi 45° , když je pojistka v palné poloze.

9. Střelná zbraň s pojistkou, obsahující:
pažbičku nesoucí hlaveň a sestavu spouště,
táhlo spouště, vratně pohyblivé podle pohybu sestavy
spouště,

spoušťovou páku namontovanou na pažbičce a opatřenou kohoutkovou západkou,

sestavu kohoutku namontovanou na pažbičce a předepjatou směrem dopředu pro odpálení náboje z hlavně, přičemž sestava kohoutku zabírá s kohoutkovou západkou v natažené poloze a uvolní tuto západku při výstřelu, a táhlo spouště zabírá a pohybuje s uvedenou spoušťovou pákou při výstřelu, pro uvolnění kohoutkové západky ze záběru se sestavou kohoutku a

pojistku pohyblivou mezi zajištěnou polohou a palnou polohou, pro zabránění odpálení střelné zbraně, v y z n a č u j í c í s e t í m, že pojistka sestává z

- a) otočného hřídele namontovaného příčně v pažbičce a otočného vůči ní,
- b) ručně ovládaného pákového ramene připevněného k otočnému hřídeli pro otáčení tohoto otočného hřídele,
- c) vačkového výstupku připojeného k otočnému hřídeli a vyčnívajícimu z něho radiálně ven do radiální vzdálenosti, přičemž táhlo spouště prochází pod otočným hřídelem ve vzdálenosti, která je menší než uvedená radiální

vzdálenost, a vačkový výstupek se otáčí dolů podle otáčení otočného hřídele tak, že vačkový výstupek zabírá s táhlem spouště vačkovým účinkem, pro tlačení táhla spouště dolů ven ze záběru se spoušťovou pákou, přičemž spoušťová páka je tak v zajištěné poloze a

pažbička je opatřena dírou, v níž je otočně uložen otočný hřídel, přičemž tato díra je opatřena navazující radiálně zvětšenou částí alespoň takové velikosti a tvaru, které umožňují průchod vačkového výstupku pojistky touto radiálně prodlouženou částí díry.

10. Střelná zbraň podle nároku 9, v y z n a č u j í c í s e t í m, že střelná zbraň je poloautomatickou pistolí se závěrem namontovaným na pažbičce a upraveným kolem hlavně, který je kluzně pohyblivý vůči pažbičce.

11. Střelná zbraň podle nároku 9, v y z n a č u j í c í s e t í m, že radiální vzdálenost vačkového výstupku je větší než asi 3,81 mm.

12. Střelná zbraň podle nároku 9, v y z n a č u j í c í s e t í m, že radiální vzdálenost vačkového výstupku je větší než asi 5,08 mm a menší než asi 12,7 mm.

13. Střelná zbraň podle nároku 9, v y z n a č u j í c í s e t í m, že radiální vzdálenost vačkového výstupku je asi 6,09 mm.

14. Střelná zbraň podle nároku 9, v y z n a č u j í c í

s e t í m, že hlaveň představuje horizontálu a vačkový výstupěk vyčnívá z otočného hřídele pod tuto horizontálu v úhlu asi 45° , když je pojistka v palné poloze.

15. Střelná zbraň podle nároku 1, v y z n a č u j í c í s e t í m, že spoušťová páka je opatřena dopředu vyčnívajícím ramenem, které se vykyvuje směrem dolů při pohybu spoušťové páky při výstřelu ze zbraně, přičemž druhý výstupěk pojistky v blokovací poloze brání pohybu ramene spoušťové páky směrem dolů, pro zabránění výstřelu.

16. Střelná zbraň podle nároku 1, v y z n a č u j í c í s e t í m, že radiální vzdálenost vačkového výstupku je větší než asi 5,08 mm a menší než asi 12,7 mm.

17. Střelná zbraň podle nároku 1, v y z n a č u j í c í s e t í m, že radiální vzdálenost vačkového výstupku je asi 6,09 mm.

18. Střelná zbraň podle nároku 1, v y z n a č u j í c í s e t í m, že hlaveň představuje horizontálu a vačkový výstupěk vyčnívá z otočného hřídele pod tuto horizontálu v úhlu asi 45° , když je pojistka v palné poloze.

19. Střelná zbraň podle nároku 2, v y z n a č u j í c í s e t í m, že radiální vzdálenost vačkového výstupku je větší než asi 5,08 mm a menší než asi 12,7 mm.

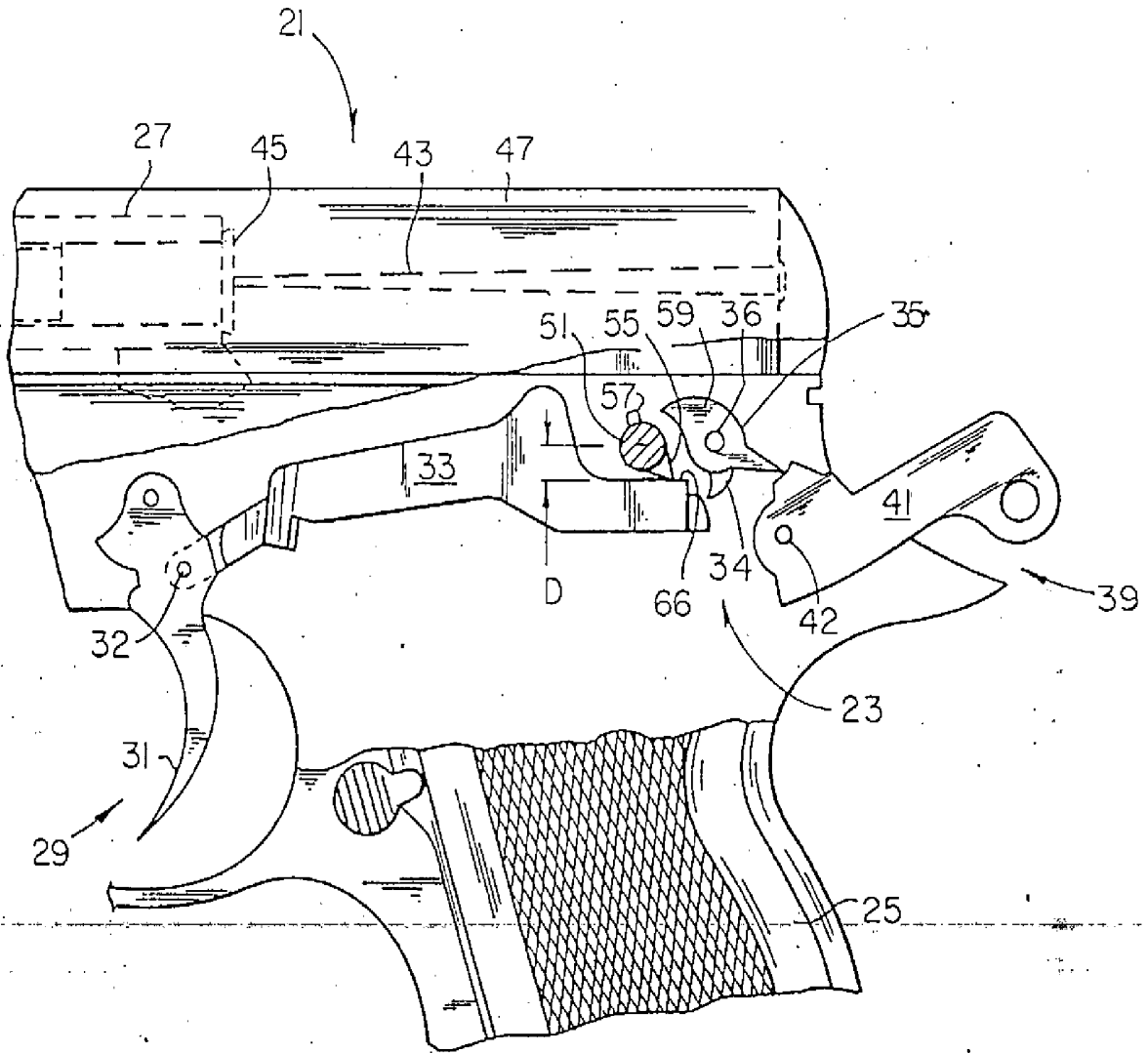


Fig. 1

005843
03 11 92
GRAD
PREV. ALLEY
A. DEJEVY
PAT.

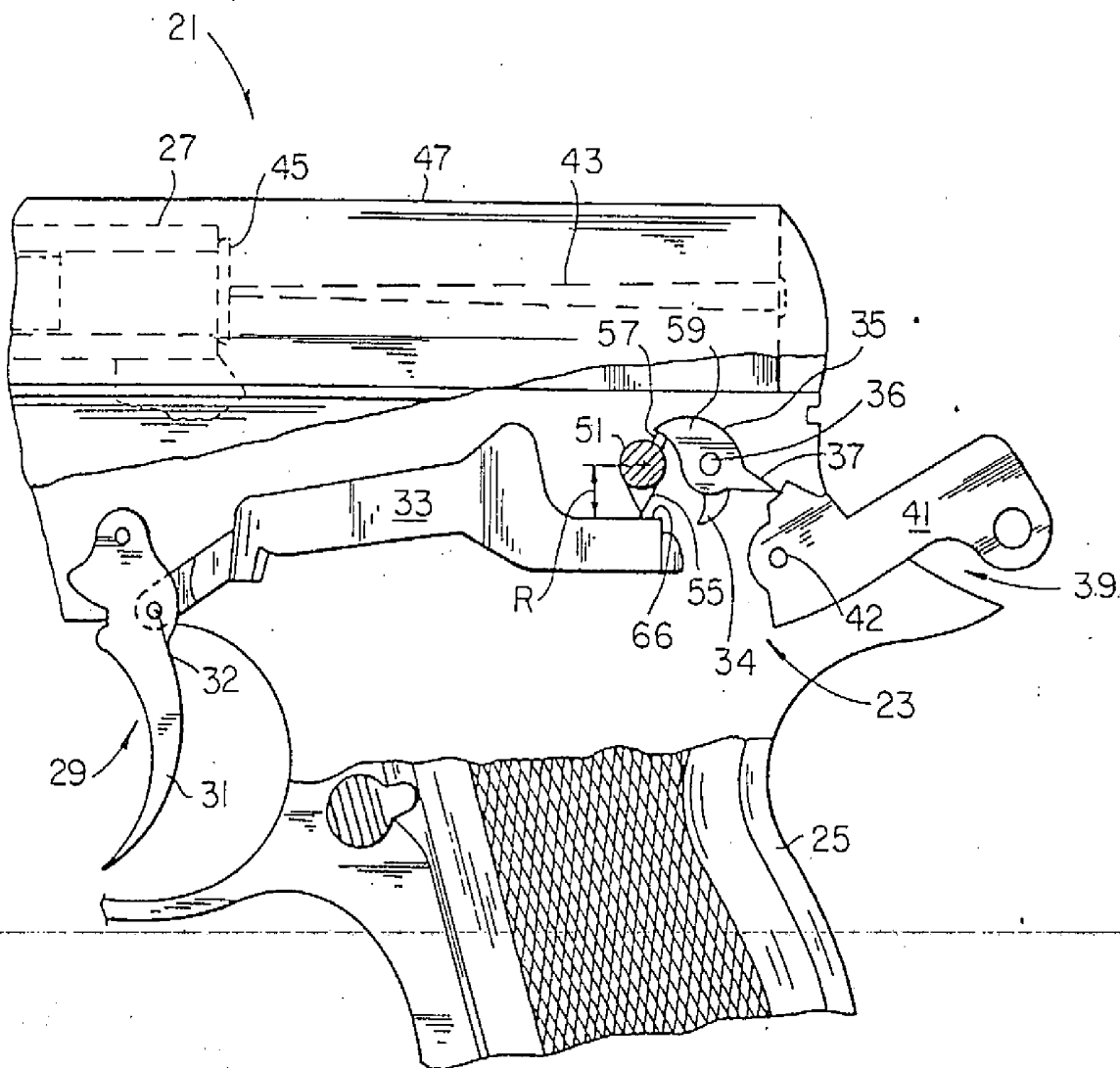


Fig.2

0058
 11 11 92
 DRAD
 MEVY
 A OPJEVY
 PR
 PRIL

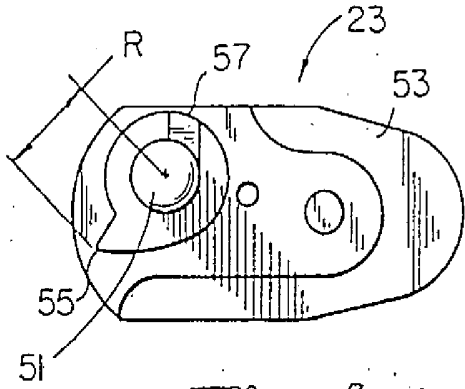


Fig. 4A

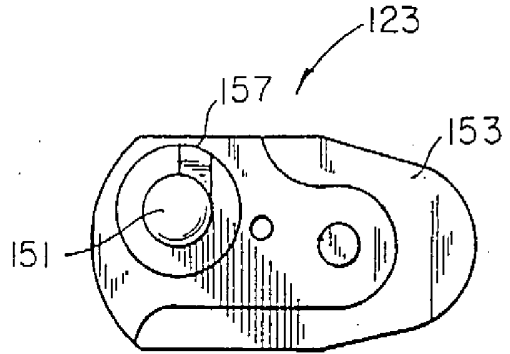


Fig. 5

PRIOR ART

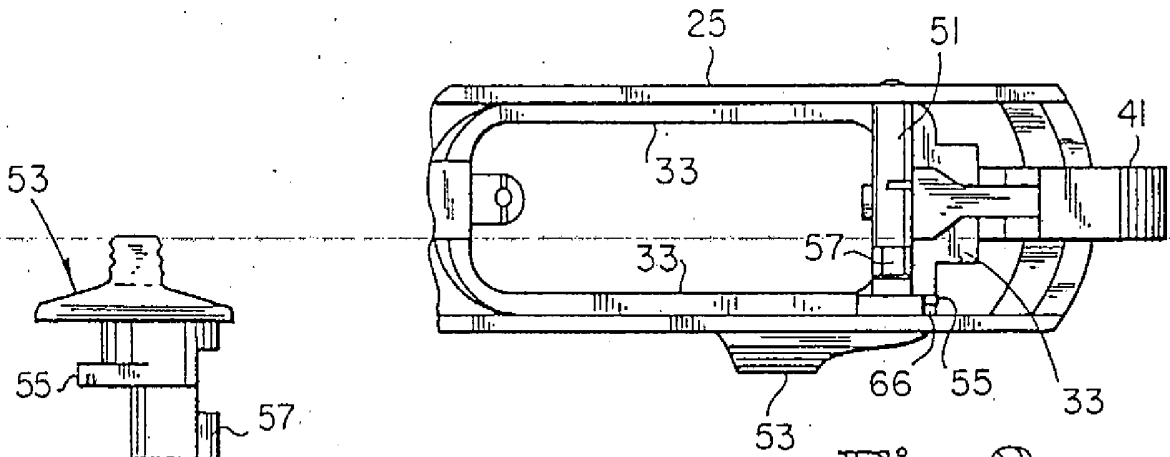


Fig. 3

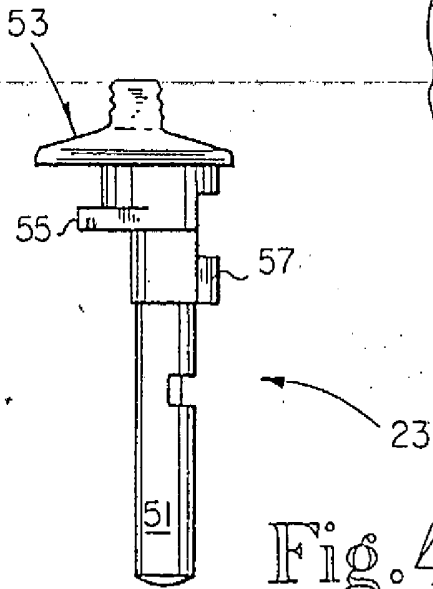
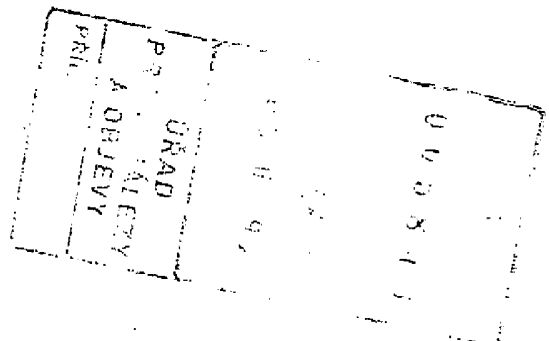


Fig. 4B



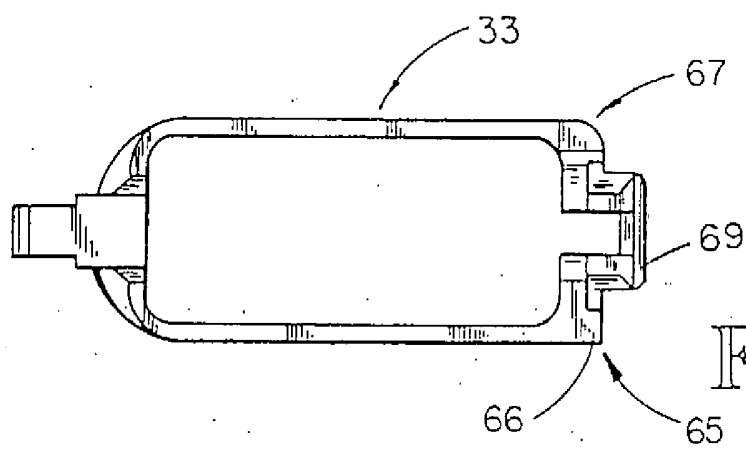


Fig. 6B

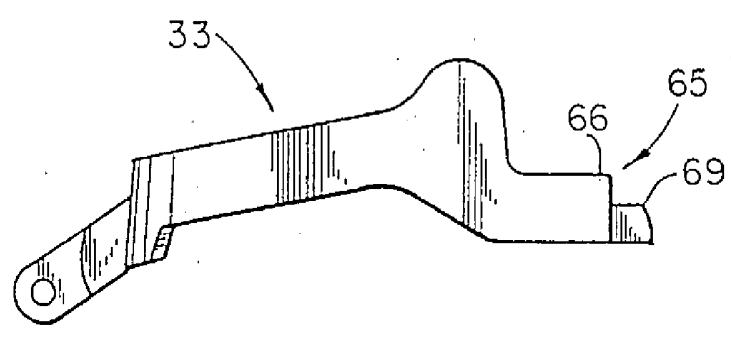


Fig. 6A

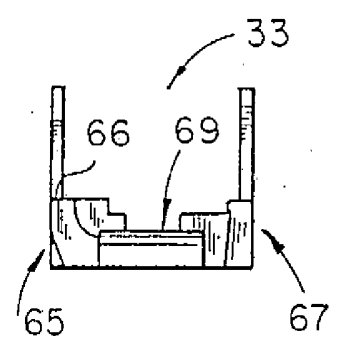


Fig. 6D

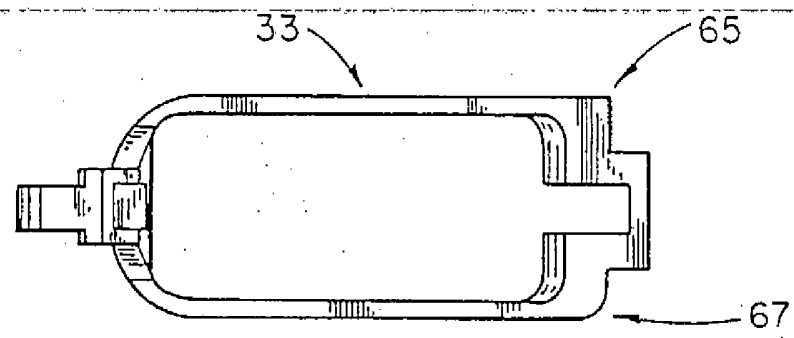
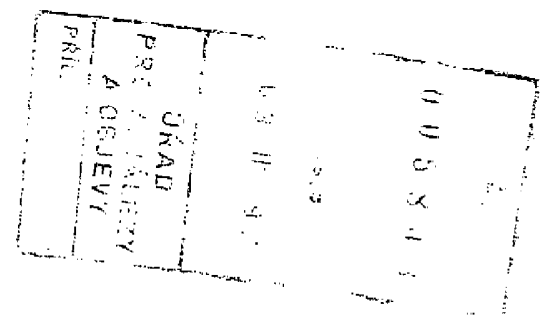


Fig. 6C



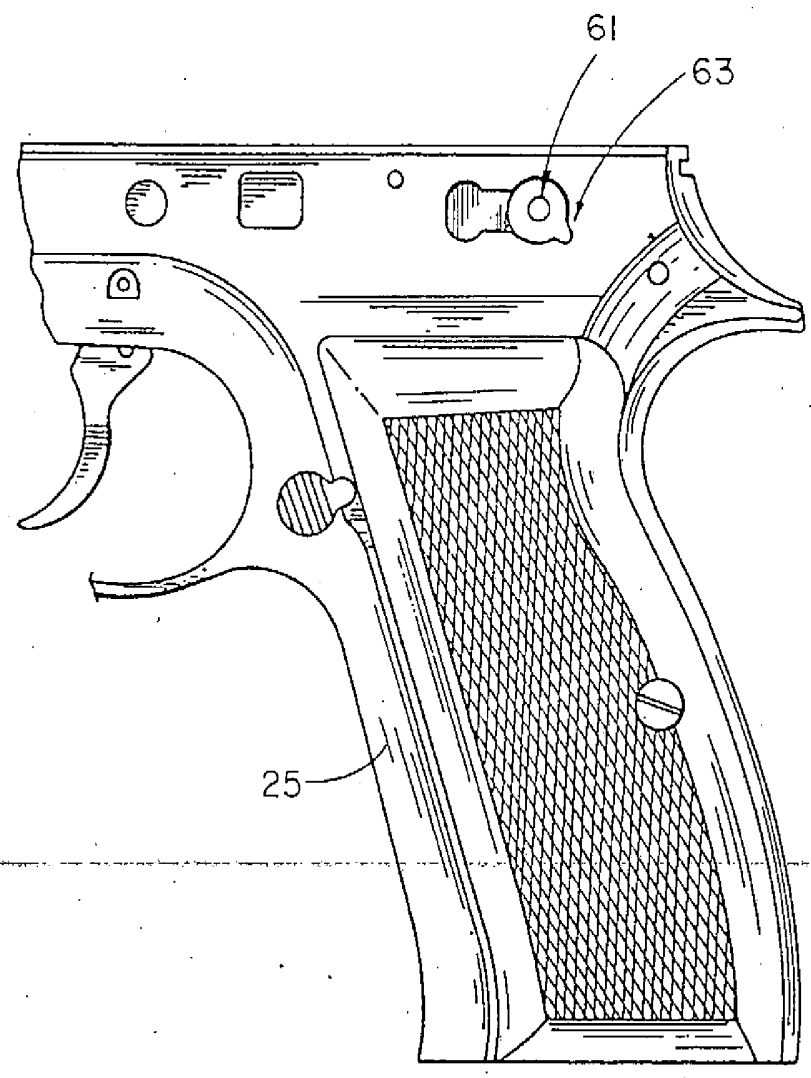


Fig. 7

005843
03 11 97
JRAID
P. J. JERRY
F. ORJEVY
PKII