



## (12) 实用新型专利

(10) 授权公告号 CN 202525328 U

(45) 授权公告日 2012. 11. 14

(21) 申请号 201220158398. 8

(22) 申请日 2012. 04. 16

(73) 专利权人 范虹慧

地址 261500 山东省潍坊市高密市康成大街  
433 号高密市康成中学

(72) 发明人 范虹慧

(74) 专利代理机构 济南舜源专利事务所有限公  
司 37205

代理人 李江

(51) Int. Cl.

A45C 5/14 (2006. 01)

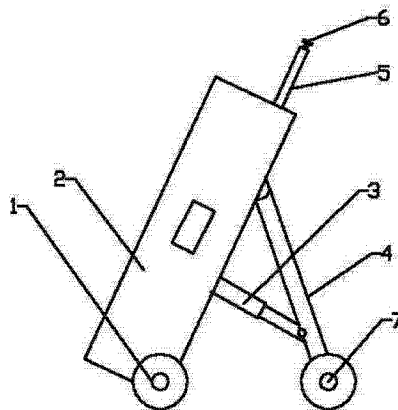
权利要求书 1 页 说明书 1 页 附图 1 页

(54) 实用新型名称

一种行李箱

(57) 摘要

本实用新型公开了一种行李箱,包括箱体,所述箱体的底部设有行走轮,所述箱体上铰接有支杆,所述支杆的端部设有支杆行走轮;所述支杆铰接有气弹簧,所述气弹簧与箱体铰接,所述箱体的顶部设有拉杆,所述拉杆上设有把手,工作时,将支杆拉出,支杆在气弹簧的作用下将支杆支撑,行走轮和支杆行走轮同时着地,支杆和气弹簧支撑箱体,采用此种方式,减小了人们在拖拽行李箱时的负担,减轻了劳动强度。



1. 一种行李箱,包括箱体(2),所述箱体(2)的底部设有行走轮(1),其特征在于:所述箱体(2)上铰接有支杆(4),所述支杆(4)的端部设有支杆行走轮(7);所述支杆(4)铰接有气弹簧(3),所述气弹簧(3)与箱体(2)铰接,所述箱体(2)的顶部设有拉杆(5),所述拉杆(5)上设有把手(6)。

## 一种行李箱

### 技术领域

[0001] 本实用新型涉及一种日常生活用具,特别涉及一种行李箱。

### 背景技术

[0002] 传统的行李箱箱体笨重,特别是在行李较多的时候,人们在拖拽行李箱时,浪费体力,拉久了胳膊会酸痛。

### 实用新型内容

[0003] 本实用新型要解决的技术问题是针对上述技术方案的不足,提供拖拽省力一种行李箱。

[0004] 解决上述问题本实用新型的技术方案为:

[0005] 一种行李箱,包括箱体,所述箱体的底部设有行走轮,所述箱体上铰接有支杆,所述支杆的端部设有支杆行走轮;所述支杆铰接有气弹簧,所述气弹簧与箱体铰接,所述箱体的顶部设有拉杆,所述拉杆上设有把手。

[0006] 工作时,将支杆拉出,支杆在气弹簧的作用下将支杆支撑,行走轮和支杆行走轮同时着地,支杆和气弹簧支撑箱体,采用此种方式,减小了人们在拖拽行李箱时的负担,减轻了劳动强度。

[0007] 下面结合附图和实施例对上述技术方案做进一步说明。

### 附图说明

[0008] 附图1为本实用新型实施例中一种行李箱的结构示意图。

[0009] 图中:

[0010] 1-行走轮;2-箱体;3-气弹簧;4-支杆;5-拉杆;6-把手;7-支杆行走轮。

### 具体实施方式

[0011] 实施例,如附图1所示,一种行李箱,包括箱体2,所述箱体2的底部设有行走轮1,所述箱体2上铰接有支杆4,所述支杆4的端部设有支杆行走轮7;所述支杆4铰接有气弹簧3,所述气弹簧3与箱体2铰接,所述箱体2的顶部设有拉杆5,所述拉杆5上设有把手6。

[0012] 工作时,将支杆4拉出,支杆4在气弹簧3的作用下将支杆4支撑,行走轮1和支杆行走轮7同时着地,支杆4和气弹簧3支撑箱体2,采用此种方式,减小了人们在拖拽行李箱时的负担,减轻了劳动强度。

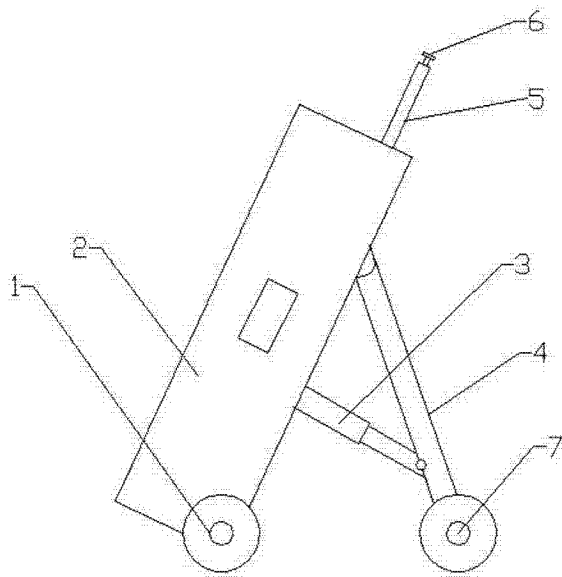


图 1