



# (12)实用新型专利

(10)授权公告号 CN 208808002 U

(45)授权公告日 2019.05.03

(21)申请号 201821061969.X

(22)申请日 2018.07.05

(73)专利权人 王倩

地址 343100 江西省吉安市吉安县敦厚镇  
白云路17号1栋101室

(72)发明人 王倩

(51)Int.Cl.

A47F 5/02(2006.01)

A47F 5/025(2006.01)

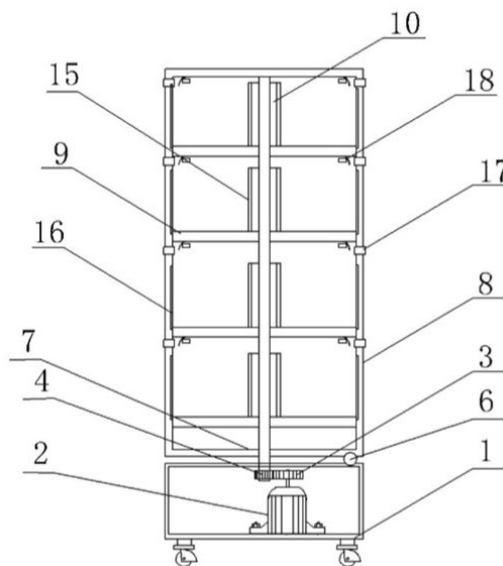
权利要求书1页 说明书3页 附图2页

## (54)实用新型名称

一种可分类展示的旋转展示架

## (57)摘要

本实用新型公开了展示架技术领域的一种可分类展示的旋转展示架,包括箱体,所述箱体腔底部安装有电机,所述滚珠顶部设置有展示底座,所述展示底座顶部设置有展示架,所述置物盘靠近圆心的位置设置有四个不同朝向的套筒,所述套筒内腔设置有缠绕柱,所述缠绕柱内腔设置有固定轴,所述缠绕柱内腔设置有发条,所述发条的圆心固顶连接固定轴,所述缠绕柱表面缠绕有分栏布,所述分栏布贯穿套筒连接有活动柱,所述展示架内壁设置有与活动柱相对应的安装槽,所述安装槽底部低于置物盘上表面,所述安装槽表面设置有套管,该装置结构简单,可实现对商品的旋转展示,使商品分类展示,进一步增强了展示效果。



CN 208808002 U

1. 一种可分类展示的旋转展示架,包括箱体(1),其特征在于:所述箱体(1)内腔底部安装有电机(2),所述电机(2)底部设置有电机齿轮(3),所述箱体(1)顶部设置有滚珠(6),所述滚珠(6)顶部设置有展示底座(7),所述展示底座(7)圆心位置设置有旋转轴(5),所述旋转轴(5)从上到下依次贯穿展示底座(7)和箱体(1)上表面,所述旋转轴(5)底部设置有传动齿轮(4),且传动齿轮(4)与电机齿轮(3)相互配合,所述展示底座(7)顶部设置有展示架(8),且旋转轴(5)贯穿展示架(8),所述旋转轴(5)表面固定设置有四个结构相同的置物盘(9),且旋转轴(5)贯穿置物盘(9)圆心位置,所述置物盘(9)靠近圆心的位置设置有四个不同朝向的套筒(10),所述套筒(10)内腔设置有缠绕柱(11),所述缠绕柱(11)内腔设置有固定轴(12),所述缠绕柱(11)内腔设置有发条(13),所述发条(13)的圆心固顶连接固定轴(12),且发条(13)的另一端连接缠绕柱(11)内壁,所述缠绕柱(11)表面缠绕有分栏布(14),所述分栏布(14)贯穿套筒(10)连接有活动柱(15),所述展示架(8)内壁设置有与活动柱相对应的安装槽(16),所述安装槽(16)底部低于置物盘(9)上表面,所述安装槽(16)表面设置有套管(17)。

2. 根据权利要求1所述的一种可分类展示的旋转展示架,其特征在于:所述靠上位置的三个结构相同的置物盘(9)和展示架(8)顶部均设置有四个结构相同的照明灯(18),所述照明灯(18)顶部设置有灯罩,所述灯罩为弧形灯罩,且灯罩底部为反光面。

3. 根据权利要求1所述的一种可分类展示的旋转展示架,其特征在于:所述传动齿轮(4)直径大于电机齿轮(3)直径。

4. 根据权利要求1所述的一种可分类展示的旋转展示架,其特征在于:所述滚珠(6)为球形,且箱体(1)顶部设置有横截面为半圆型的圆型凹槽,且滚珠(6)在凹槽内呈环形阵列,且展示底座(7)底部设置有与滚珠(6)相对应的凹槽。

5. 根据权利要求1所述的一种可分类展示的旋转展示架,其特征在于:所述电机(2)底部设置有稳定装置,且稳定装置通过螺栓与箱体(1)底部连接。

6. 根据权利要求1所述的一种可分类展示的旋转展示架,其特征在于:所述箱体(1)的底部设置有滚轮,且滚轮为万向轮。

## 一种可分类展示的旋转展示架

### 技术领域

[0001] 本实用新型涉及展示架技术领域,具体为一种可分类展示的旋转展示架。

### 背景技术

[0002] 展示架是一种用于展示商品供顾客挑选的装置,目前市场上的展示架多种多样,结构各异,但是大多是由若干个固定结构组成,展示架适合放置在卖场中央,作为卖场里的亮点,是吸引消费者眼球的利器,但是固定结构的展示架展示效率不高,顾客只能看到部分商品,如果想要了解更多的商品需要绕展示架一圈,除非是对展示架中的商品有迫切需要的才会绕行展示柜挑选,潜在的顾客是不会绕行展示柜的,这样就大大降低了展示柜的展示效率,降低了销售率,此外,展示架重所放置的物品可能为多种,多种商品放置在同一展示架中,如果不对展品进行分类展示,那么,鱼龙混杂的展品不利于消费者观赏,降低了展示效果。

### 实用新型内容

[0003] 本实用新型的目的在于提供一种可分类展示的旋转展示架,以解决上述背景技术中提出的问题。

[0004] 为实现上述目的,本实用新型提供如下技术方案:一种可分类展示的旋转展示架,包括箱体,所述箱体内腔底部安装有电机,所述电机底部设置有电机齿轮,所述箱体顶部设置有滚珠,所述滚珠顶部设置有展示底座,所述展示底座圆心位置设置有旋转轴,所述旋转轴从上到下依次贯穿展示底座和箱体上表面,所述旋转轴底部设置有传动齿轮,且传动齿轮与电机齿轮相互配合,所述展示底座顶部设置有展示架,且旋转轴贯穿展示架,所述旋转轴表面固定设置有四个结构相同的置物盘,且旋转轴贯穿置物盘圆心位置,所述置物盘靠近圆心的位置设置有四个不同朝向的套筒,所述套筒内腔设置有缠绕柱,所述缠绕柱内腔设置有固定轴,所述缠绕柱内腔设置有发条,所述发条的圆心固顶连接固定轴,且发条的另一端连接缠绕柱内壁,所述缠绕柱表面缠绕有分栏布,所述分栏布贯穿套筒连接有活动柱,所述展示架内壁设置有与活动柱相对应的安装槽,所述安装槽底部低于置物盘上表面,所述安装槽表面设置有套管。

[0005] 优选的,所述靠上位置的三个结构相同的置物盘和展示架顶部均设置有四个结构相同的照明灯,所述照明灯顶部设置有灯罩,所述灯罩为弧形灯罩,且灯罩底部为反光面。

[0006] 优选的,所述传动齿轮直径大于电机齿轮直径。

[0007] 优选的,所述滚珠为球形,且箱体顶部设置有横截面为半圆型的圆型凹槽,且滚珠在凹槽内呈环形阵列,且展示底座底部设置有与滚珠相对应的凹槽。

[0008] 优选的,所述电机底部设置有稳定装置,且稳定装置通过螺栓与箱体底部连接。

[0009] 优选的,所述箱体的底部设置有滚轮,且滚轮为万向轮。

[0010] 与现有技术相比,本实用新型的有益效果是:

[0011] 1、该装置结构简单,通过电机带动旋转轴转动,可实现对商品的旋转展示,增强了

展示效果。

[0012] 2、本实用新型通过向外拉出分栏布可营造独立展示空间,使商品分类展示,进一步增强了展示效果。

### 附图说明

[0013] 图1为本实用新型结构示意图;

[0014] 图2为本实用新型套筒结构示意图;

[0015] 图3为本实用新型顶部结构示意图。

[0016] 图中:1箱体、2电机、3电机齿轮、4传动齿轮、5旋转轴、6滚珠、7展示底座、8展示架、9置物盘、10套筒、11缠绕柱、12固定轴、13发条、14分栏布、15活动柱、16安装槽、17套管、18照明灯。

### 具体实施方式

[0017] 下面将结合本实用新型实施例中的附图,对本实用新型实施例中的技术方案进行清楚、完整地描述,显然,所描述的实施例仅仅是本实用新型一部分实施例,而不是全部的实施例。基于本实用新型中的实施例,本领域普通技术人员在没有做出创造性劳动前提下所获得的所有其他实施例,都属于本实用新型保护的范围。

[0018] 请参阅图1-3,本实用新型提供一种技术方案:一种可分类展示的旋转展示架,包括箱体1,箱体1内腔底部安装有电机2,为旋转提供动力,电机2底部设置有电机齿轮3,箱体1顶部设置有滚珠6,保证展示架8旋转稳定,滚珠6顶部设置有展示底座7,用于支撑展示架8,展示底座7圆心位置设置有旋转轴5,旋转轴5从上到下依次贯穿展示底座7和箱体1上表面,旋转轴5底部设置有传动齿轮4,将电机2的动力传输至旋转轴5,且传动齿轮4与电机齿轮3相互配合,展示底座7顶部设置有展示架8,且旋转轴5贯穿展示架8,使展示架8随着旋转轴5旋转,旋转轴5表面固定设置有四个结构相同的置物盘9,用于放置商品,且旋转轴5贯穿置物盘9圆心位置,置物盘9靠近圆心的位置设置有四个不同朝向的套筒10,固定套筒10位置,套筒10内腔设置有缠绕柱11,用于缠绕分栏布14,缠绕柱11内腔设置有固定轴12,用于固定发条13,缠绕柱11内腔设置有发条13,发条13的圆心固顶连接固定轴12,且发条13的另一端连接缠绕柱11内壁,缠绕柱11表面缠绕有分栏布14,分栏布14贯穿套筒10连接有活动柱15,展示架8内壁设置有与活动柱15相对应的安装槽16,安装活动柱15,安装槽16底部低于置物盘9上表面,便于固定活动柱15底部,安装槽16表面设置有套管17,便于固定活动柱15上端。

[0019] 其中,靠上位置的三个结构相同的置物盘9和展示架8顶部均设置有四个结构相同的照明灯18,用于照明,照明灯18顶部设置有灯罩,灯罩为弧形灯罩,且灯罩底部为反光面,保证商品受到充足的光照;

[0020] 传动齿轮4直径大于电机齿轮3直径,使电机2功率输出更小;

[0021] 滚珠6为球形,且箱体1顶部设置有横截面为半圆型的圆型凹槽,且滚珠6在凹槽内呈环形阵列,且展示底座7底部设置有与滚珠6相对应的凹槽,保证展示架8旋转稳定;

[0022] 电机2底部设置有稳定装置,且稳定装置通过螺栓与箱体1底部连接,保证电机2稳定性;

[0023] 箱体1的底部设置有滚轮,且滚轮为万向轮,使装置便于移动。

[0024] 工作原理:电机2通过电机齿轮3和传动齿轮4带动旋转轴5旋转,旋转轴5带动展示架8和置物盘旋转,电机齿轮3小于传动齿轮4,使电机2更加省力,拉动活动柱15,缠绕柱11顺时针旋转,放出分栏布14,发条13收紧,将活动柱15放置在安装槽16内,将套管17套接在安装槽16表面,完成分栏设置,将套管17向上推动,将活动柱15取出,发条13放松使缠绕柱11旋转,缠绕柱11逆时针旋转回收分栏布14,直至活动柱15与套筒10贴合。

[0025] 尽管已经示出和描述了本实用新型的实施例,对于本领域的普通技术人员而言,可以理解在不脱离本实用新型的原理和精神的情况下可以对这些实施例进行多种变化、修改、替换和变型,本实用新型的范围由所附权利要求及其等同物限定。

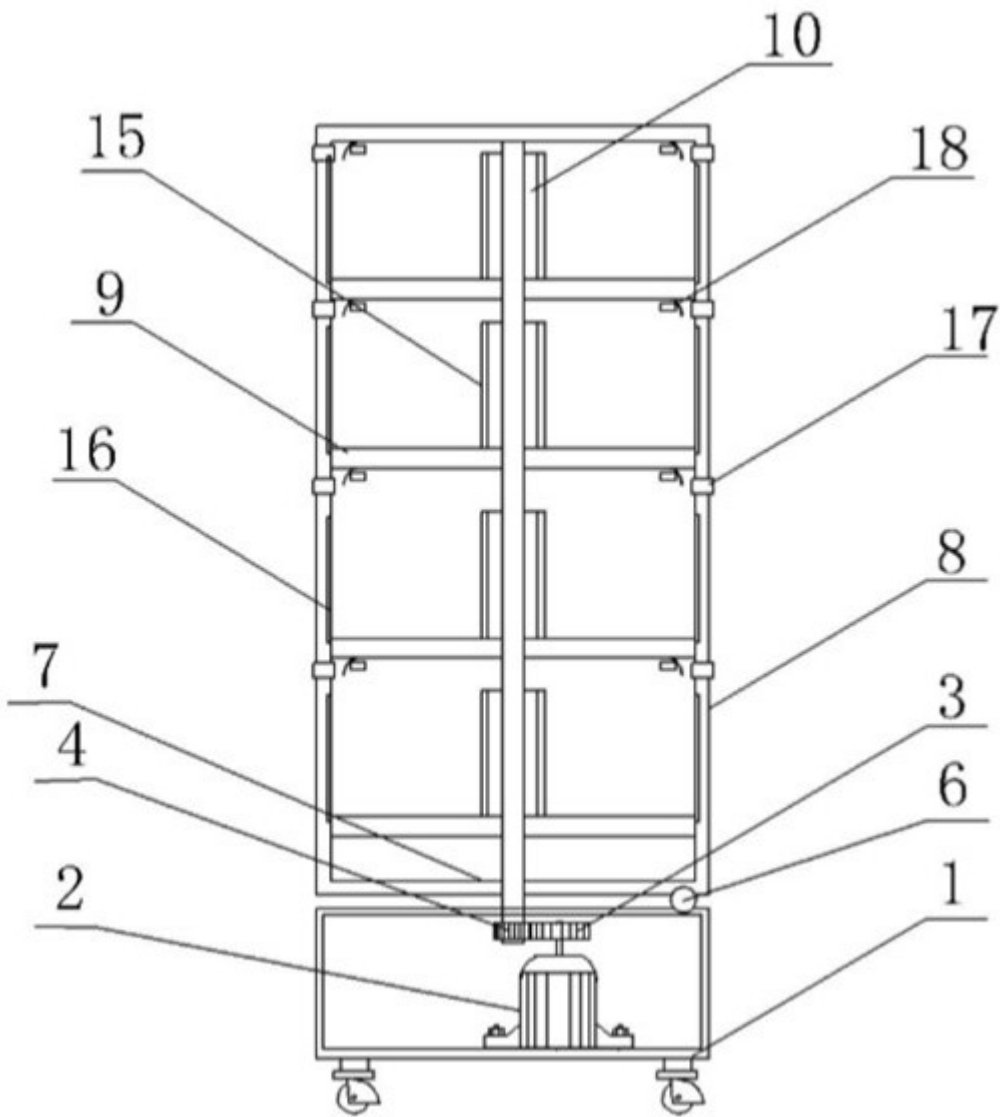


图1

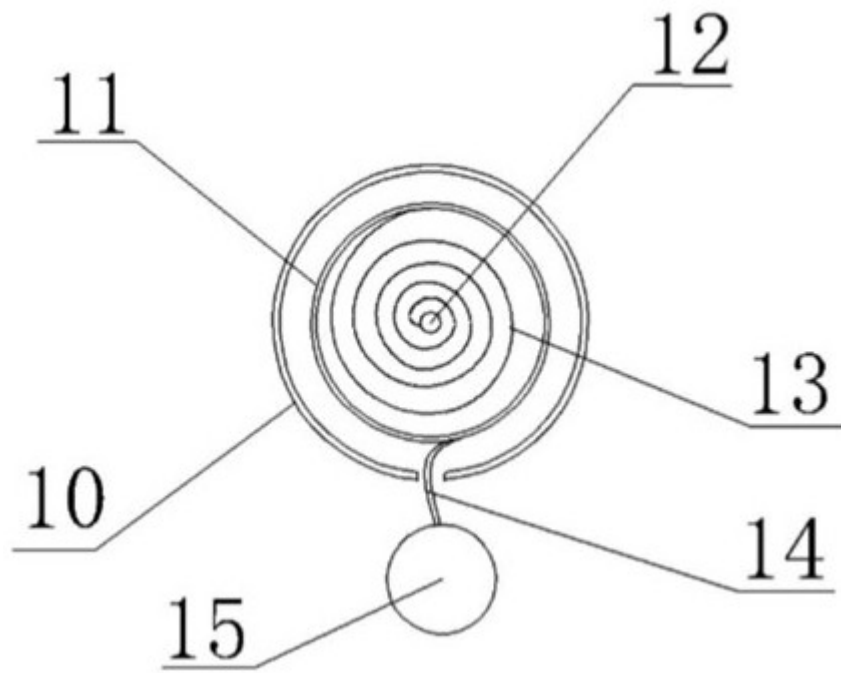


图2

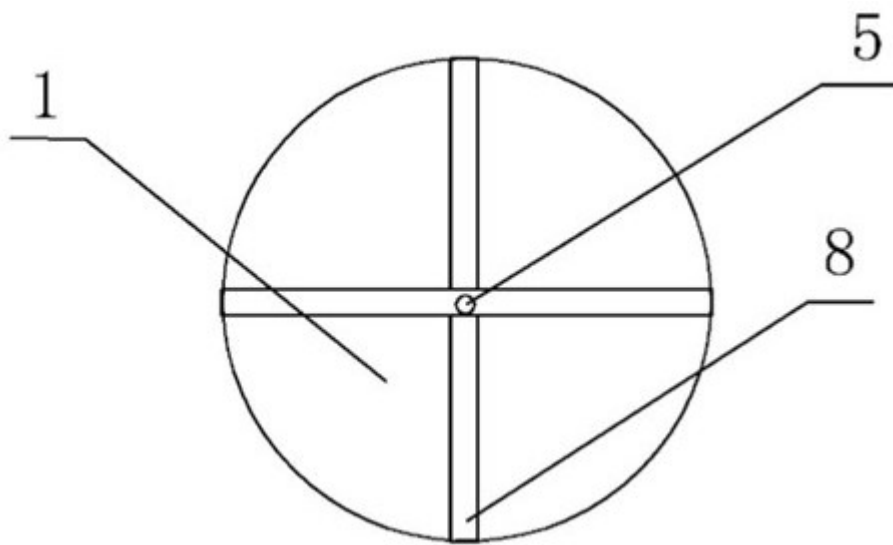


图3