



## (12) 发明专利申请

(10) 申请公布号 CN 102187063 A

(43) 申请公布日 2011. 09. 14

(21) 申请号 200980140739. X

(22) 申请日 2009. 10. 06

(30) 优先权数据

0856903 2008. 10. 13 FR

(85) PCT申请进入国家阶段日

2011. 04. 13

(86) PCT申请的申请数据

PCT/FR2009/051897 2009. 10. 06

(87) PCT申请的公布数据

W02010/043798 FR 2010. 04. 22

(71) 申请人 斯奈克玛

地址 法国巴黎

(72) 发明人 帕斯卡·鲁捷

(74) 专利代理机构 中国商标专利事务所有限公

司 11234

代理人 万学堂 桑丽茹

(51) Int. Cl.

F01D 5/14(2006. 01)

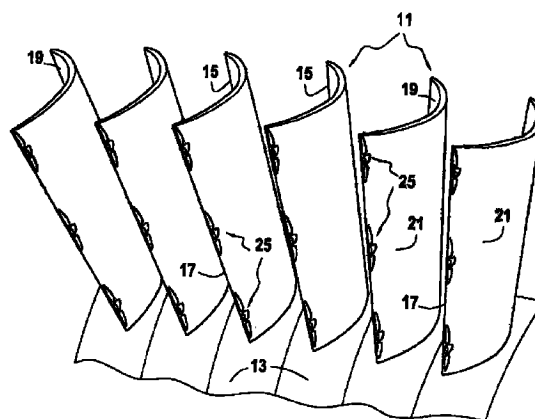
权利要求书 1 页 说明书 2 页 附图 2 页

(54) 发明名称

具有改善的空气动力学性能的涡轮机叶片

(57) 摘要

本发明公开了在涡轮叶片上提供了一个或多个在其吸风面 (21) 上后缘 (17) 附近的突起 (25)。这种突起的作用是减少叶片表面附近的分离区域, 所述分离区域会引起影响涡轮机效率的扰流。



1. 一种涡轮机转子叶片,其特征在于,其包括至少一个在其吸风面(21)上后缘(17)附近的突起(25),其压力面是光滑的。
2. 根据权利要求1所述的涡轮机转子叶片,其特征在于,所述突起(25)沿着所述后缘分布的位置选择为在没有所述突起的情况下计算得出的最大分离区域(30)的附近。
3. 根据权利要求1或2所述的涡轮机转子叶片,其特征在于,其包括大约位于沿所述后缘高度的一半处的上述突起(25a)。
4. 根据前面任一项权利要求所述的涡轮机转子叶片,其特征在于,多个上述突起沿着所述后缘分布。
5. 根据前面任一项权利要求所述的涡轮机转子叶片,其特征在于,其包括位于所述后缘径向内侧附近的一个所述突起(25b)。
6. 根据前面任一项权利要求所述的涡轮机转子叶片,其特征在于,其包括位于所述后缘径向外侧附近的一个所述突起(25c)。
7. 根据前面任一项权利要求所述的涡轮机转子叶片,其特征在于,其包括多个沿着所述后缘的径向外侧三分之一处分布的上述突起(25c-25d)。
8. 根据前面任一项权利要求所述的涡轮机转子叶片,其特征在于,每个突起垂直于所述后缘的中截面剖视图(图2)的形状是平滑地连接至所述吸风面表面的半波形。
9. 根据权利要求8所述的涡轮机转子叶片,其特征在于,所述半波形向前倾斜的坡度较缓,且向后倾斜的坡度较陡。
10. 根据权利要求8或9的涡轮机转子叶片,其特征在于,所述突起与所述中截面剖视图垂直的剖视图(图3)的形状是波形,呈现为中间波峰和减幅侧波。
11. 根据前面任一项权利要求所述的涡轮机转子叶片,其特征在于,其构成了移动叶片。
12. 一种涡轮机叶轮,其特征在于,其装配有前述任一权利要求所述的叶片。

## 具有改善的空气动力学性能的涡轮机叶片

[0001] 本发明涉及涡轮机叶片,特别是用于飞机涡轮喷气发动机的低压涡轮机上的移动轮的叶片,所述叶片的空气动力学性能得到了改善,从而避免从叶片表面(主要是在其吸风面部位的后部)分离出气流的界面层。

[0002] 在新型涡轮机叶片形状的设计中,尤其是用于装配到特定涡轮机级的叶轮上的移动叶片的设计中,希望通过修正某些结构参数来提高性能。特别地,为了减轻涡轮机的重量,有一种解决方案就是减少叶片的数量,于是就需要重新设计叶片轮廓,以便满足出口角,从而尽可能地补偿效率损失。

[0003] 通过这种方式,很可能出现气流从吸风面“分离”出来的不利情况。这种扰流始于叶片吸风面某些区域的附近,并且严重地影响性能。本发明的目的就是减轻这种分离现象。

[0004] 更进一步地,本发明提供了一种涡轮机叶片,其特征在于,其包括至少一个在其吸风面的后缘附近的突起。

[0005] 为了确定这个突起沿着所述后缘的位置,起点由吸风面上的分离区域所表示(这种表示可以通过计算得出),然后决定在没有突起时所确定的最大扰流区域附近设置这种突起。

[0006] 通过这种方式,一般情况下上述的至少一个突起设置在后缘的基本一半处。其他突起可优选地设置在所示后缘的径向内侧附近和/或所述后缘的径向外侧附近。

[0007] 一般来说,计算的结果是设置多个上述的突起,这样它们分布在沿所述后缘径向外侧的三分之一处。

[0008] 这种突起的形状一般较佳的是从吸风面表面突出来并且平滑地连接在上面的圆形突出物。

[0009] 优选地,从垂直于所述后缘处剖视所述突起的中截面剖视图的形状是平滑地连接至所述吸风面的半波形。

[0010] 在本发明的一个实施例中,从垂直于所述中截面处剖开所述突起的另一个剖视图,其形状是呈现为中间波峰并带有减幅侧波的波形。换言之,从该剖视图上看,所述的突起在形状上与液体滴落在液面上所引起波形相似,只不过这种波形并不是同心圆的结构。

[0011] 通过以下仅仅作为例子并结合附图的描述,可以更好地理解本发明,本发明的其他优点也将变得更加清楚。其中:

[0012] 图 1 是根据本发明的带叶片的涡轮机转子轮的局部透视图;

[0013] 图 2 是根据本发明的叶片的局部剖视图,显示叶片轮廓上有突起;

[0014] 图 3 是另一个面的局部剖视图,显示所述突起的轮廓;

[0015] 图 3A 是与图 3 类似的视图,表示变化形式;

[0016] 图 4 是表示用于确定沿后缘分布的突起的数量和位置的方法的步骤分解图。

[0017] 图 1 给出了多个转子叶片 11,具体地是从转子盘 13 的周缘向外径向延伸的移动叶片。传统地,每个叶片从前面到后面的厚度是一组变化的量,在前缘 15 和后缘 17 之间形成曲线。内凹部分或者说压力面 19 是光滑的。外凸部分或者说吸风面 21 的大部分表面都是

光滑的,只有一些根据本发明的突起 25 除外,这些突起 25 分布在后缘 17 的沿线及其附近。总体而言,这些突起 25 较佳地的形状一般是从吸风面表面 21 突出来并且平滑地连接在上面的圆形突出物。

[0018] 较佳地,所述突起部分剖面的轮廓垂直于其所在的吸风面表面,在图 2 和 3 所示的形状之间变化。

[0019] 因此,如图 2 所示,从垂直于后缘 17 的部位剖开所述后缘 25 后的中截面图显示出与吸风面 21 的表面平滑连接的简单半波形状。应当注意这个半波向前倾斜的坡度较缓,而向后倾斜的坡度较陡。在这个剖视图中,所述突起连续地连接至后缘。

[0020] 相反,如果考虑同一个突起中垂直于上述截面、也就是平行于所述后缘的另一个截面,如图 3 所示,则可以看到该突起呈现出更为复杂的形状,也就是一个或多个波形,呈现为一个中心波峰 27 和减幅侧波 28。在图 3A 所示的变形中,可以看到突起 25 的截面在波峰两边分别包括多个减幅波形。如前所述,该截面可以比拟为在平静的液面上滴落一滴液体所产生的波形。在“翻转”所述突起的时候,所述截面从一个截面到另一个截面之间在四分之一转角内以连续方式变化。

[0021] 前面定义了所述突起的最佳形状,接下来描述这种突起的位置以及如何确定这些位置的方法。

[0022] 图 4 是一个步骤分解图,从左到右表示在从吸风面 21 来看的叶片 11 上定位所述突起的各个步骤。具有灰度的部分表示在吸风面上后缘附近的“分离”区域 30。

[0023] 可以看到,在没有任何突起的情况下,分离区域 30 从后缘延伸至几近叶片的整个高度,其最大宽度达到叶片的基本一半。对该形状分析的结果是在扰流最大的区域附近设置第一个突起 25a,也就是在叶片的一半处靠近后缘的地方。第一次仿真的结果(未示出)发现在半高处扰流面积减少了,但同时也发现在径向的内外两侧仍然存在持续的扰流。结果是在后缘的径向内侧附近设置另一个突起 25b 和 / 或在后缘的径向外侧附近设置 25c。因此,通过举例的方式,当设置了三个突起时,如图所示,也就是相当于图 1 所示的实施例,扰流区域的宽度或分离区域在叶片的几乎整个径向高度上被缩减了,但仍然在中间突起和外侧突起之间保留着持续而显著的扰流。

[0024] 我们发现,在本发明中所提出方法的应用过程中,在中间突起 25a 和外侧突起 25c 之间沿后缘的径向外侧三分之一处设置第四个突起 25d 能够缩减这个最后的分离区域。

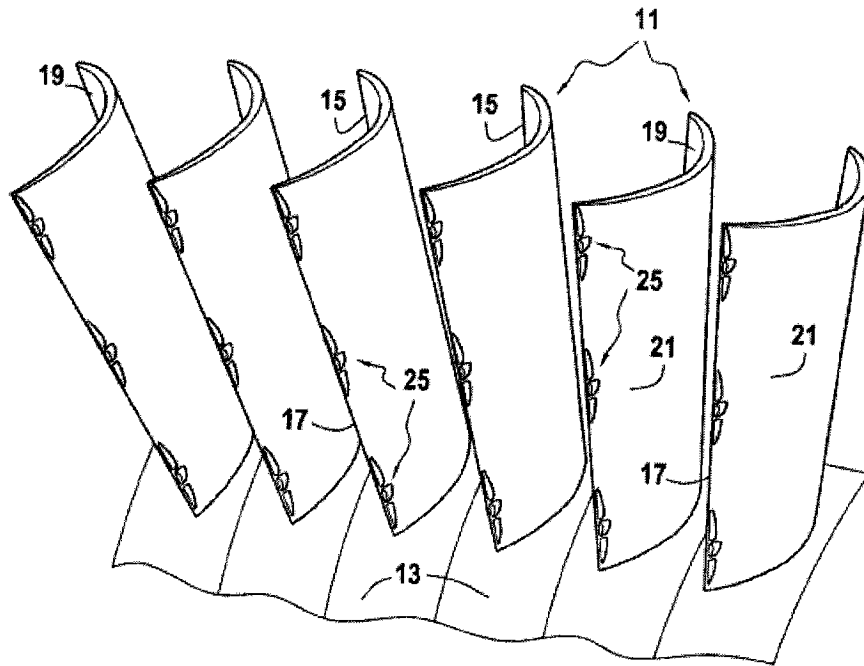


FIG. 1

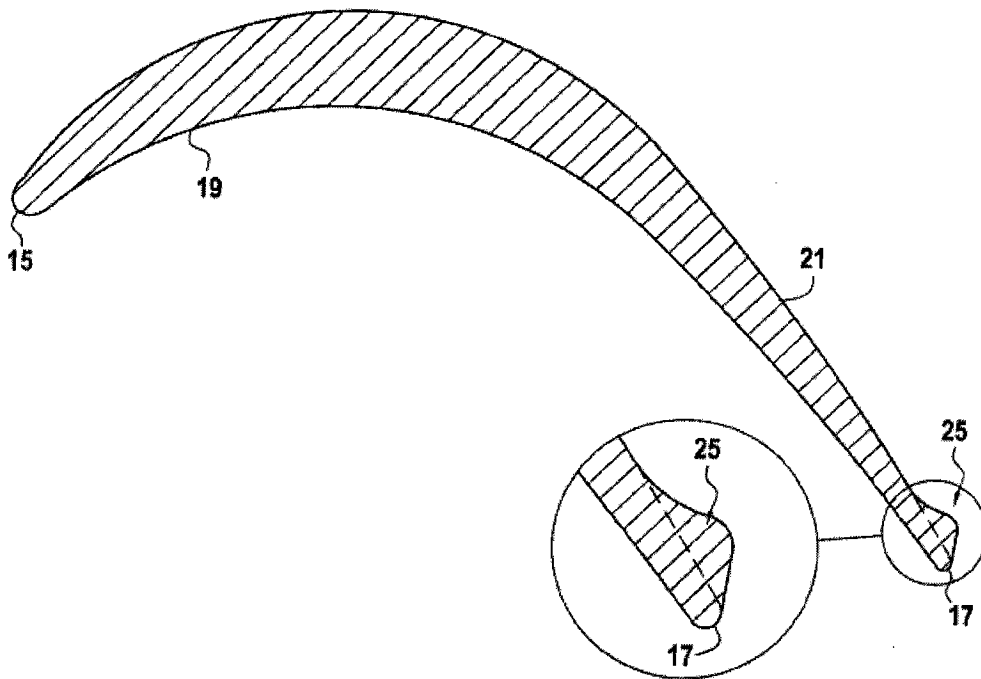


FIG. 2

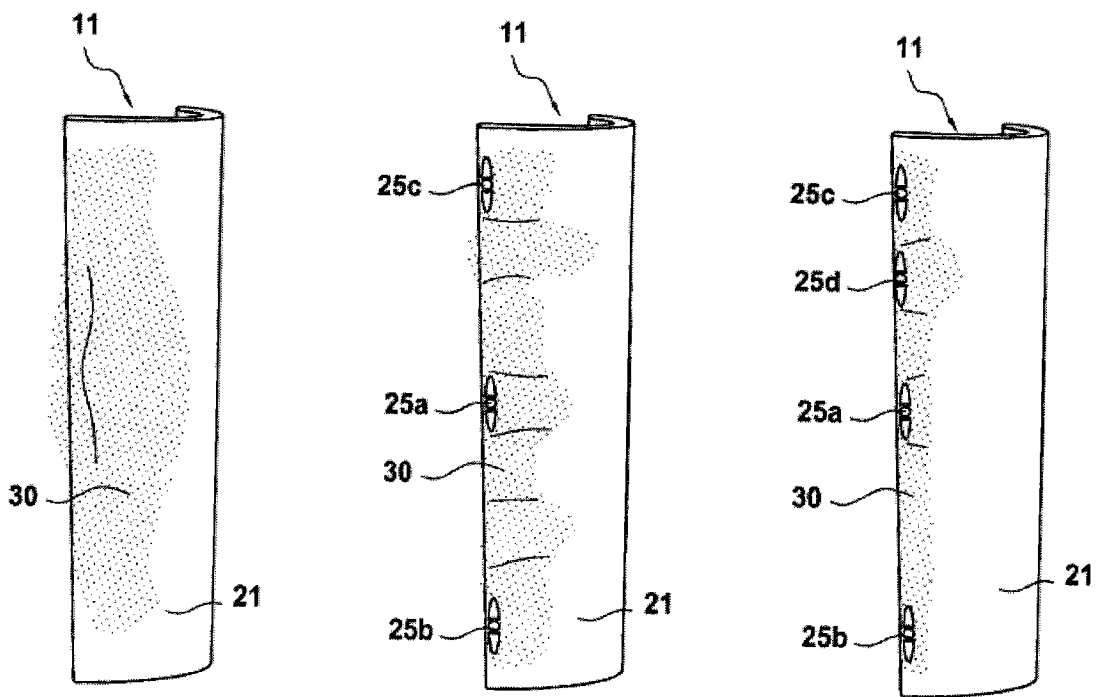
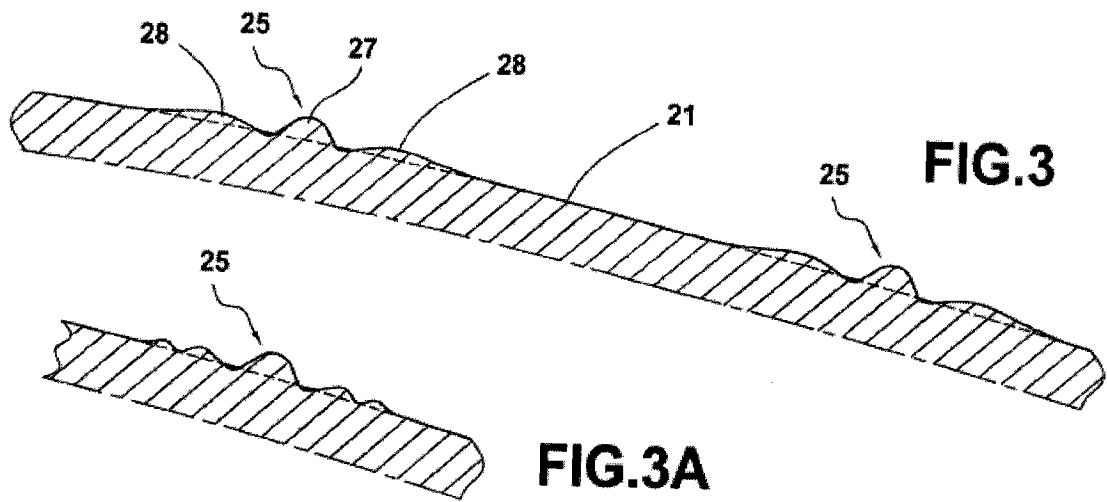


FIG. 4