

(12) DEMANDE INTERNATIONALE PUBLIÉE EN VERTU DU TRAITÉ DE COOPÉRATION EN MATIÈRE DE BREVETS (PCT)

(19) Organisation Mondiale de la
Propriété Intellectuelle
Bureau international



(10) Numéro de publication internationale
WO 2019/155172 A1

(43) Date de la publication internationale
15 août 2019 (15.08.2019)

(51) Classification internationale des brevets :
G02C 5/22 (2006.01) G02C 5/10 (2006.01)
G02C 13/00 (2006.01)

(74) Mandataire : CABINET RIFFLART VANDEN-
BOSSCHE ; 85 place Marmottan, BP 30247, 62405 Bé-
thune cedex (FR).

(21) Numéro de la demande internationale :
PCT/FR2019/050281

(81) États désignés (sauf indication contraire, pour tout titre de protection nationale disponible) : AE, AG, AL, AM, AO, AT, AU, AZ, BA, BB, BG, BH, BN, BR, BW, BY, BZ, CA, CH, CL, CN, CO, CR, CU, CZ, DE, DJ, DK, DM, DO, DZ, EC, EE, EG, ES, FI, GB, GD, GE, GH, GM, GT, HN, HR, HU, ID, IL, IN, IR, IS, JO, JP, KE, KG, KH, KN, KP, KR, KW, KZ, LA, LC, LK, LR, LS, LU, LY, MA, MD, ME, MG, MK, MN, MW, MX, MY, MZ, NA, NG, NI, NO, NZ, OM, PA, PE, PG, PH, PL, PT, QA, RO, RS, RU, RW, SA, SC, SD, SE, SG, SK, SL, SM, ST, SV, SY, TH, TJ, TM, TN, TR, TT, TZ, UA, UG, US, UZ, VC, VN, ZA, ZM, ZW.

(22) Date de dépôt international :
08 février 2019 (08.02.2019)

(25) Langue de dépôt : français

(26) Langue de publication : français

(30) Données relatives à la priorité :
1851156 12 février 2018 (12.02.2018) FR

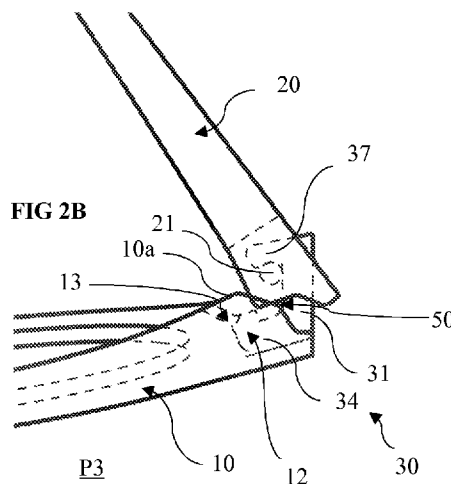
(72) Inventeur; et

(71) Déposant : ALBOUY, Laurent [FR/FR] ; 44A rue de Va-
lenciennes, 59000 Lille (FR).

(84) États désignés (sauf indication contraire, pour tout titre de protection régionale disponible) : ARIPO (BW, GH, GM,

(54) Title: PAIR OF SPECTACLES COMPRISING A FLEXIBLE HINGE SYSTEM AND AN INTERCHANGEABLE PAIR OF ARMS, AND ASSOCIATED KIT

(54) Titre : PAIRE DE LUNETTES COMPRENANT UN SYSTÈME DE CHARNIÈRE FLEXIBLE ET UNE PAIRE DE BRANCHES INTERCHANGEABLE ET KIT ASSOCIÉ



(57) Abstract: The present invention relates to a variable pair of spectacles (100) which can be rapidly assembled/disassembled, comprising: a mount (10) which is configured to support a pair of optical units (14) and two arms (20) which are mounted so as to be connected with the lateral ends (10a) of the mount (10) by means of a hinge system (30) allowing each arm (20) to move from a first position (P1), which is called the folded position and in which the arm (20) is folded against the mount (10), to a second position (P2), which is called the unfolded position and in which the arm (20) is substantially perpendicular to the mount (10), wherein a stop (50) is produced between each lateral end (10a) of the mount (10) and each arm (20) in order to fix each arm (20) in one position (P1, P2) or the other, and wherein the hinge system (30) comprises, for each connection between the mount (10) and one of the two arms (20),



WO 2019/155172 A1

KE, LR, LS, MW, MZ, NA, RW, SD, SL, ST, SZ, TZ, UG, ZM, ZW), eurasien (AM, AZ, BY, KG, KZ, RU, TJ, TM), européen (AL, AT, BE, BG, CH, CY, CZ, DE, DK, EE, ES, FI, FR, GB, GR, HR, HU, IE, IS, IT, LT, LU, LV, MC, MK, MT, NL, NO, PL, PT, RO, RS, SE, SI, SK, SM, TR), OAPI (BF, BJ, CF, CG, CI, CM, GA, GN, GQ, GW, KM, ML, MR, NE, SN, TD, TG).

Publiée:

— avec rapport de recherche internationale (Art. 21(3))

a flexible component (31) which cooperates with the stop (50) in order to deform resiliently when the stop (50) is acted on in order to force the arm (50) to move from one position (P1, P2) to the other, or vice versa.

(57) Abrégé : La présente invention concerne une paire de lunettes (100) modulable à montage/démontage rapide comprenant: une monture (10) configurée pour supporter une paire d'optiques (14), et deux branches (20) montées en liaison avec les extrémités latérales (10a) de la monture (10) par l'intermédiaire d'un système de charnière (30) autorisant pour chaque branche (20) le passage d'une première position (P1), dite repliée, dans laquelle ladite branche (20) est repliée contre la monture (10) à une deuxième position (P2), dite dépliée, dans laquelle ladite branche (20) est sensiblement perpendiculaire à la monture (10), dans laquelle une butée (50) est mise en œuvre entre chaque extrémité latérale (10a) de la monture (10) et chaque branche (20) pour maintenir en position chaque branche (20) dans une position (P1, P2) ou dans l'autre, et dans laquelle le système de charnière (30) comporte, pour chaque liaison entre la monture (10) et l'une des deux branches (20), une pièce flexible (31) coopérant avec ladite butée (50) pour se déformer élastiquement lorsque la butée (50) est sollicitée pour forcer le passage de la branche (20) d'une position (P1, P2) à l'autre, ou inversement.

PAIRE DE LUNETTES COMPRENANT UN SYSTEME DE CHARNIERE FLEXIBLE
ET UNE PAIRE DE BRANCHES INTERCHANGEABLE ET KIT ASSOCIE

Domaine technique et art antérieur

5 La présente invention concerne le domaine de la lunetterie.

Un des objets de la présente invention porte plus particulièrement sur une structure de paire de lunettes comprenant un système de charnière flexible assurant un bon confort, limitant les risques de casse et pouvant être remplacé facilement.

10 Un des autres objets de la présente invention porte également sur une paire de lunettes modulable dont la conception permet un montage et un démontage facile des branches et/ou de la monture pour favoriser une interchangeabilité des branches et/ou de la monture en vue d'une customisation de la paire de lunettes.

15 Une paire de lunettes comporte classiquement une monture et deux branches montées en liaison pivot sur la monture par un système de charnière.

Les systèmes de charnière utilisés jusqu'à présent sont configurés pour autoriser le passage des branches d'une position repliée dans laquelle chaque branche est repliée contre la monture par exemple pour stocker la paire de lunettes à une position dépliée dans laquelle chaque branche s'étend sensiblement perpendiculairement par rapport à la monture par exemple
20 pour porter la paire de lunettes sur son visage.

Les branches sont généralement montées libres en pivotement entre leur position repliée et leur position dépliée ; il est donc fréquent durant leur usage que les branches se positionnent dans des positions intermédiaires aléatoires entre la position repliée et la position dépliée, en particulier au moment où le porteur positionne la paire de lunettes sur son visage ou lorsqu'il
25 souhaite ranger sa paire de lunettes dans un étui.

Dans ces positions intermédiaires, les branches et les charnières peuvent être sollicitées mécaniquement et se détériorer.

Les systèmes de charnière utilisés traditionnellement sont des pièces rigides qui constituent l'une des parties les plus fragiles de la paire de lunettes.

30 C'est d'ailleurs cette pièce qui casse le plus facilement sur une paire de lunettes.

Lorsqu'un tel système de charnière casse, celui-ci est difficilement remplaçable.

Généralement, l'opticien qui récupère la paire de lunettes remplace la monture complète par souci d'économie et d'efficacité, les manipulations pour changer le système de charnière étant longues et complexes.

5 C'est d'ailleurs le cas dans le système proposé dans le document WO 2014/009831 A1 appartenant au Demandeur. Dans ce document, on propose une monture comprenant une pièce flexible mise en œuvre pour assurer le système de charnière entre la monture et une des branches. Une telle pièce flexible est solidaire de la monture.

10 Le Demandeur considère donc que les systèmes de charnière utilisés jusqu'à présent sur les paires de lunettes pour assurer la liaison entre la monture et les branches ne sont pas satisfaisants : ces systèmes ne sont pas adaptés aux contraintes mécaniques subies par les manipulations du porteur et ne sont pas adaptés aux interventions de remplacement en cas de casse.

Le Demandeur observe par ailleurs que ces systèmes de charnière ne permettent pas une customisation des paires de lunettes.

15

Résumé et objet de la présente invention

La présente invention vise à améliorer la situation actuelle décrite ci-dessus.

20 La présente invention vise plus particulièrement à remédier aux différents inconvénients mentionnés ci-dessus en proposant une paire de lunettes de qualité, modulable, confortable à porter, résistante aux chocs, montable et démontable rapidement et facilement sans passer par un spécialiste (opticien, réparateur SAV ou autre) pour permettre une customisation de la monture et faciliter les opérations de maintenance dont notamment le remplacement du système de charnière en cas de casse.

25 L'objet de la présente invention concerne selon un premier aspect une paire de lunettes à montage/démontage rapide.

Selon la présente invention, la paire de lunettes comprend :

- une monture configurée pour supporter une paire d'optiques ; et
- deux branches.

30 Avantageusement, les deux branches sont montées en liaison avec les extrémités latérales de la monture par l'intermédiaire d'un système de charnière.

De préférence, un tel système de charnière est configuré pour autoriser pour chaque branche le passage d'une première position, dite repliée, vers une deuxième position, dite dépliée.

Avantageusement, la position repliée est une position dans laquelle la branche est repliée contre la monture. Une telle position repliée permet par exemple le rangement de ladite paire de lunettes dans un étui.

5 Avantageusement, la position dépliée est une position dans laquelle la branche est sensiblement perpendiculaire à la monture. Dans cette position dépliée, le porteur peut positionner sa paire de lunettes sur son visage de manière à ce que la partie distale des branches repose sur les oreilles du porteur et la partie centrale de la monture repose sur le nez de ce dernier.

10 Préférentiellement, un système de butée est mis en œuvre pour maintenir en position chaque branche dans une position ou dans l'autre.

Préférentiellement, le système de charnière comporte, pour chaque liaison entre la monture et l'une des deux branches, une pièce flexible amovible coopérant avec le système de butée pour se déformer élastiquement lorsque le système de butée est sollicité pour forcer le passage de la branche d'une position à l'autre (ou inversement).

15 Ainsi, grâce à la présence de ces caractéristiques techniques, et notamment la coopération de la pièce flexible et du système de butée, on dispose d'une paire de lunettes dont le passage d'une position à l'autre se fait de manière robuste, ce qui offre au porteur une sensation de robustesse et de qualité.

20 Cette robustesse assure également un maintien en position de la branche dans une position ou dans l'autre, ce qui évite les risques de casse.

Dans un mode de réalisation préférentiel, la pièce flexible comporte une portion distale assurant l'assemblage entre la pièce flexible et la branche.

25 Préférentiellement, la portion distale comprend un bras recourbé configuré pour réceptionner un axe de pivotement ménagé sur l'extrémité proximale de la branche de manière à autoriser le pivotement de la branche par rapport à la monture selon l'axe de pivotement.

30 Dans une variante de réalisation de la présente invention, le système de butée est mis en œuvre entre la branche et le système de charnière, ledit système de butée étant constitué par l'axe de pivotement, ce dernier présentant une forme de came et jouant le rôle de butée lorsque le système de butée est sollicité pour forcer le passage de la branche d'une position à l'autre (ou inversement).

Dans une variante alternative, le système de butée est mis œuvre entre chaque extrémité latérale de la monture et chaque branche.

Avantageusement, chaque pièce flexible comporte une portion médiane pourvue de premiers moyens de déformation élastique configurés pour autoriser une déformation élastique de la portion médiane.

5 Dans un mode de réalisation préférentiel, les premiers moyens de déformation élastique comportent une première fente.

Dans ce mode, la fente s'étend sensiblement dans la longueur de la portion médiane de manière à former deux premières lames mobiles l'une par rapport à l'autre pour déformer élastiquement la portion médiane.

10 On comprend ainsi que, lorsque le système de butée est sollicité pour forcer le passage de la branche d'une position à l'autre, celle-ci exerce une contrainte sur la pièce flexible entraînant le rapprochement des deux premières lames entre elles. Un tel rapprochement confère une flexibilité à la pièce ; lorsque la branche arrive dans une position ou dans l'autre, le système de butée n'est plus sollicité et les deux premières lames reprennent leur position initiale.

15 Avantageusement, chaque pièce flexible comporte une portion proximale assurant l'assemblage entre la pièce flexible et la monture.

De préférence, cette portion proximale est configurée pour s'engager dans un logement ménagé sur au moins l'une des deux extrémités latérales de la monture.

20 Dans un mode de réalisation préférentiel, la portion proximale présente une oreille transversale (ou bourrelet) de forme complémentaire au fond du logement.

On comprend ici que l'engagement en force de l'oreille jusqu'au fond du logement empêche le retrait de la pièce flexible par rapport à la monture pour un assemblage solidaire.

Avantageusement, la monture comporte un orifice débouchant dans le logement.

25 Ici, l'orifice est dimensionné pour autoriser le passage d'un outillage permettant le désengagement de l'oreille hors du logement.

L'utilisateur va ainsi pouvoir introduire l'outillage à travers l'orifice et pousser la pièce pour extraire la portion proximale en dehors du logement afin de désolidariser la monture et la branche et ainsi démonter la paire de lunettes.

30 Avantageusement, la portion proximale comporte des deuxièmes moyens de déformation élastique configurés pour une déformation élastique de la portion proximale facilitant l'engagement et/ou le désengagement de la portion proximale par rapport au logement.

Dans un mode de réalisation préférentiel, les deuxièmes moyens de déformation comportent une deuxième fente s'étendant sensiblement dans la longueur de la portion

proximale de manière à former deux deuxième lames aptes à se rapprocher l'une par rapport à l'autre lors de l'engagement et/ou du désengagement de la portion proximale par rapport au logement.

Dans un autre mode de réalisation avantageux de la présente invention, la pièce flexible se présente sous la forme d'une agrafe dont les portions distale et proximale constituent des branches rabattables s'étendant de part et d'autre de la portion médiane et mettant en œuvre des moyens élastiques configurés pour exercer une force contraignant lesdites portions à se rabattre en direction de la portion médiane.

L'objet de la présente invention concerne selon un deuxième aspect un kit pour le montage/démontage rapide d'une paire de lunettes modulable telle que celle décrite ci-dessus.

Avantageusement, le kit selon la présente invention comprend :

- au moins une monture configurée pour supporter une paire d'optiques ;
- au moins un jeu de deux branches, et
- un système de charnière comportant au moins deux pièces flexibles,

dans lequel, une fois la paire de lunettes montée, chaque pièce flexible est destinée à coopérer avec un système de butée pour se déformer élastiquement lorsque ledit système de butée est sollicité afin de forcer le passage de la branche d'une première position, dite repliée, dans laquelle ladite branche est repliée contre la monture à une deuxième position, dite dépliée, dans laquelle ladite branche est sensiblement perpendiculaire à la monture, ou inversement.

Ainsi, par les différentes caractéristiques techniques fonctionnelles et structurelles ci-dessus, on dispose d'une paire de lunettes robuste, facile à monter et à démonter et permettant la customisation de celle-ci en offrant la possibilité d'interchanger à souhait les branches et/ou la monture.

Brève description des figures annexées

D'autres caractéristiques et avantages de l'invention ressortiront de la description ci-dessous en référence aux figures 1A-1B à 11A-11B annexées illustrant différents exemples de réalisation qui sont dépourvus de tout caractère limitatif et sur lesquelles :

- les figures 1A-1B représentent chacune une vue schématique de dessus d'une paire de lunettes, en position dépliée, conforme à un exemple de réalisation de la présente invention ;

- les figures 2A-2B représentent chacune une vue schématique de dessus d'une paire de lunettes, en position intermédiaire, conforme à un exemple de réalisation de la présente invention ;
- les figures 3A-3B représentent chacune une vue schématique de dessus d'une paire de lunettes, en position repliée, conforme à un exemple de réalisation de la présente invention ;
- les figures 4A-4B représentent chacune une vue schématique d'une pièce flexible destinée à être mise en œuvre entre la monture et l'une des branches de la paire de lunettes selon la présente invention ;
- la figure 5 représente une vue schématique d'une paire de lunettes avec une branche en position de flexion extérieure ;
- les figures 6A-6B représentent les différentes étapes pour la mise en place de la pièce flexible dans le logement de la monture ;
- les figures 7A-7B-7C représentent les différentes étapes pour le retrait de la pièce flexible dans le logement de la monture ;
- la figure 8 représente une vue éclatée en perspective d'une paire de lunettes conforme à un exemple de réalisation de la présente invention ; et
- les figures 9A-9B-9C représentent chacune une vue schématique de dessus d'une paire de lunettes selon un autre exemple de réalisation respectivement en position dépliée, intermédiaire et repliée ;
- les figures 10A-10B-10C représentent chacune une vue schématique illustrant les différentes étapes pour le démontage d'une branche ; et
- les figures 11A et 11B représentent chacune une vue respectivement en coupe et en perspective d'une paire de lunettes conforme à un autre exemple de réalisation de la présente invention.

Description détaillée selon un exemple de réalisation avantageux

La présente invention va maintenant être décrite dans ce qui va suivre en référence conjointement aux figures 1A-1B à 11A et 11B annexées à la description.

Pour mémoire, la présente invention prévoit la conception d'une paire de lunettes modulaire dont la structure permet un montage/démontage rapide pour le porteur, sans l'intervention d'un spécialiste (option, réparateur SAV ou autre).

Pour ce faire, il est prévu dans l'exemple décrit ici et comme illustré en figure 8 une paire de lunettes 100 comprenant classiquement une monture 10 supportant une paire d'optiques 14 et deux branches 20.

5 Dans cet exemple, chacune des deux branches 20 est montée en liaison pivot avec une des extrémités latérales 10a de la monture 10 par l'intermédiaire d'un système de charnière 30.

On comprend ici que le système de charnière 30 est configuré pour autoriser le passage d'une première position P1, dite repliée, dans laquelle la branche 20 est repliée contre la monture 10 (figures 3A-3B) à une deuxième position P2, dite dépliée, dans laquelle la branche 20 est sensiblement perpendiculaire à la monture 10 (figures 1A-1B).

10 Le passage d'une position à l'autre nécessite au moins une position intermédiaire, noté P3 (illustrée en figure 2A-2B).

Dans l'exemple décrit ici et illustré en figures 1B-2B et 3B, un système de butée 50 est mis en œuvre entre chaque extrémité latérale 10a de la monture 10 et chaque branche 20 pour maintenir en position chaque branche 20 dans la position P1 ou P2.

15 La mise en œuvre de cette butée 50 confère à la paire de lunettes 100 une robustesse qui est appréciée du porteur et confère à la paire de lunettes une certaine qualité lui permettant de se positionner dans une catégorie de lunettes de haut de gamme.

Pour passer d'une position à l'autre, les branches 20 doivent pivoter et se retrouvent dans une position intermédiaire P3 (figures 2A-2B).

20 Pour autoriser ce passage d'une position à l'autre, le système de charnière 30 comporte, pour chaque liaison entre la monture 10 et l'une des deux branches 20, une pièce flexible 31 (voir notamment figures 4A-4B, 8 et 11A-11B).

Cette pièce flexible 31 est caractéristique de la présente invention.

25 Dans l'exemple décrit ici, c'est bien cette pièce 31 amovible qui en coopérant avec le système de butée 50 mise en œuvre entre chaque extrémité latérale 10a de la monture 10 et chaque branche 20 se déforme élastiquement lorsque la butée 50 est sollicitée pour forcer le passage de la branche 20 d'une position P1 ou P2 à l'autre.

30 Ainsi, il suffit au porteur de saisir l'une des branches 20 de la paire de lunettes 100 en position dépliée P2 et de la rabattre contre la monture 10. L'effort exercée sur la branche 20 sollicite la butée 50 entre l'extrémité latérale 10a de la monture 10 et la branche 20, cette sollicitation contraignant la pièce flexible 31 à se déformer pour autoriser le passage de la position P2 à la position P1.

Une fois la position P1 atteinte, la pièce flexible 31 reprend sa forme initiale, la butée 50 assurant alors le blocage en position de la branche 20.

Dans un exemple de réalisation préférentiel décrit ici et comme illustré en figures 4A et 4B, chaque pièce flexible 31 comporte une portion médiane 31a qui est pourvue de premiers moyens de déformation élastique 32.

5 Dans cet exemple, les premiers moyens de déformation élastique 32 comportent plus particulièrement une première fente 33 s'étendant sensiblement dans la longueur de la portion médiane 31a. Cette fente 33 forme deux lames 33a et 33b mobiles l'une par rapport à l'autre pour déformer élastiquement la portion médiane 31a.

10 On comprend ainsi qu'en figures 2A-2B les deux lames 33a et 33b se rapprochent l'une contre l'autre pour atteindre une position intermédiaire P3 autorisant le passage d'une position à l'autre.

L'homme du métier comprendra ici que d'autres variantes de réalisation de la présente invention pourront être envisagées pour mettre en œuvre ces moyens de déformation élastique.

15 De la même façon, les deux lames 33a et 33b peuvent s'écarter l'une de l'autre pour conférer un « flex » à la branche 20 (figure 5). Ceci favorise le positionnement de la paire de lunettes 100 sur le visage du porteur.

Le fait d'avoir une déformation élastique de la pièce flexible 31 dans cette position de flexion extérieure P4 réduit de façon conséquente la détérioration de système de charnière 30.

20 Dans l'exemple décrit ici et comme illustré en figures 4A et 4B, chaque pièce flexible 31 comporte une portion proximale 31b assurant l'assemblage entre la pièce flexible 31 et la monture 10.

Comme illustré en figures 6A-6B, la portion proximale 31b est configurée pour s'engager en force dans un logement 12 ménagé sur au moins l'une des deux extrémités latérales 10a dans la monture 10.

25 Pour le montage de la paire 100, il suffit à l'utilisateur de saisir la pièce flexible 31 et d'engager la portion 34 dans l'un des logements 12 de la monture 10.

Afin d'assurer un assemblage solidaire du système de charnière 30 avec la monture 10, on prévoit sur la portion proximale 31b une oreille transversale 34 (ou bourrelet) de forme complémentaire au fond du logement 12.

30 Ici, l'engagement en force de cette oreille 34 jusqu'au fond du logement 12 (figure 6B) empêche le retrait de la pièce flexible 31 par rapport à la monture 10.

Pour faciliter le retrait, il est prévu dans la structure de la monture 10 une paire d'orifices 13 débouchant dans le logement 12.

Il suffit alors pour la personne de se munir d'un outillage adapté et dimensionné pour être introduit dans l'un des orifices 13 pour prendre appui sur la pièce 31 et désengager celle-ci hors du logement 12 comme illustré en figure 7C.

5 Dans l'exemple de réalisation décrit ici et illustré en figures 4B et 7A à 7C, il est également prévu sur la portion proximale 31b des deuxièmes moyens de déformation élastique 35.

Dans cet exemple, les deuxièmes moyens de déformation élastique 35 comportent plus particulièrement une deuxième fente 36 s'étendant sensiblement dans la longueur de la portion proximale 31b et permettant une déformation élastique de la portion proximale 31b.

10 Ici, la fente 36 forme deux lames 36a et 36b qui sont aptes à se rapprocher l'une par rapport à l'autre lors de l'engagement et/ou du désengagement de la portion proximale 31b par rapport au logement (12).

Cette déformation des lames 36a-36b (figure 7B) facilite l'engagement et/ou le désengagement de la portion proximale 31b par rapport au logement 12.

15 L'homme du métier comprendra ici que d'autres variantes de réalisation de la présente invention pourront être envisagées pour mettre en œuvre ces moyens de déformation élastique.

Dans l'exemple décrit et comme illustré en figures 4A-4B, la pièce flexible 31 comporte également une portion distale 31c assurant l'assemblage entre la pièce flexible 31 et la branche 20.

20 Dans l'exemple décrit ici et comme illustré en figures 1B-2B et 3B, la portion distale 31c comprend un bras recourbé 37, par exemple de forme semi-cylindrique, permettant la réception de l'axe de pivotement 21 ménagé sur l'extrémité proximale 20a de la branche 20.

La coopération du bras 37 avec l'axe 21 de la branche 20 permet le pivotement de la branche 20 par rapport à ladite monture 10.

25 Dans l'exemple de réalisation illustré en figure 9A-9B-9C, on prévoit un axe de pivotement 21' prenant la forme d'une came.

On comprendra ici que, dans cet exemple, le système de butée 50 est mis en œuvre entre la branche 20 et le système de charnière 30.

30 En effet, le système de butée 50 dans cet exemple est constitué par cet axe de pivotement 21' et notamment cette came qui joue le rôle de butée lorsque le système de butée 50 est sollicité pour forcer le passage de la branche 20 d'une position à l'autre, ou inversement.

L'invention concerne aussi un kit comprenant une paire de lunette 100 présentant les caractéristiques précitées selon l'une ou l'autre des variantes décrites, voire toutes autres

variantes, et un outillage 40 qui permet de démonter facilement les branches 20 vis-à-vis du de la monture, pour customiser ladite paire de lunette 100.

5 Cet outil 40 présente ainsi une forme d'un bâtonnet avec un corps configuré pour être manipulé manuellement et une tête configurée pour s'engager dans un interstice 22 (et l'orifice de passage 13).

Le kit précité peut comprendre plusieurs montures, plusieurs branches pour permettre une customisation de la paire de lunette 1.

Les figures 10A-10B et 10C montrent les différentes étapes pour le démontage facile d'une branche 20 à l'aide de l'outillage 40.

10 En figure 10A, l'utilisateur positionne la branche 20 en position repliée P1.

Dans cette position P1, la branche 20 est configurée pour former un interstice 22 entre la pièce flexible 31 et la branche 20 en tant que telle.

15 La branche 20 comprend donc une zone de logement correspondant à l'interstice 22 dont la forme correspond à celle de l'outillage avec des dimensions légèrement supérieures, de sorte à permettre l'encastrement de l'outillage dans cette zone de logement.

Cette zone comprend éventuellement un aimant.

De même, l'outillage 40 comprend lui aussi un aimant.

Ces aimants assurent ainsi un maintien convenable de l'outillage dans l'interstice. Ainsi l'outil peut rester en permanence présent sur la paire de lunette 100.

20 Cette interstice 22 permet donc l'introduction de l'outillage 40 comme illustré en figures 10A et 10B.

Une fois l'outillage 40 en place dans cette interstice 22, l'utilisateur fait passer la branche 20 de la position P1 vers une position intermédiaire P3.

25 Lors de ce passage d'une position à l'autre, l'outillage 40 prend appui contre la pièce flexible 31, ceci permet de libérer l'axe de pivotement 21 du bras recourbé 37. En libérant l'axe 21 du bras 37, la branche 20 se désolidarise de la monture 10 comme illustré en figure 10C.

L'ouverture de la branche 20, telle qu'illustrée en figure 10C permet donc à la tête de l'outillage 40 de jouer le rôle de levier ou de coin, qui contraint la branche 20 à se décliqeter de la monture, tel que l'illustre la figure 10B.

30 Bien entendu, on comprendra ici que cet outillage 40 permet également le décliqetage de la seconde branche 20.

Les figures 11A et 11b proposent un autre mode de réalisation de la pièce flexible 31.

Dans ce mode, cette pièce 31 se présente sous la forme d'une agrafe. Ici, les portions distale 31b et proximale 31c forment ainsi les branches rabattables de l'agrafe ; celles-ci

s'étendent de part et d'autre de la portion médiane 31a et mettent en œuvre des moyens élastiques assurant le rabattement de ces branches 31b et 31c en direction de la portion médiane 31a.

5 On comprendra ici que le principe de fonctionnement de ce mode alternatif reste identique à ce qui est décrit ci-dessus.

Dans ce mode, la portion distale 31c assure en effet l'assemblage entre la pièce flexible 31 et la branche 20 grâce à la présence d'un bras recourbé 37 réceptionnant l'axe de pivotement 21' ménagé sur l'extrémité proximale 20a de la branche 20 de manière à autoriser le pivotement de la branche 20 par rapport à la monture 10 selon l'axe de pivotement.

10 De la même façon, dans ce mode, la portion proximale 31b assure l'assemblage entre la pièce flexible 31 et la monture 10 en s'engageant dans un logement 12 ménagé sur l'extrémité latérale 10a dans la monture 10. Dans ce mode, c'est l'élasticité de la portion proximale 31b qui assure le maintien en position de la portion 31b dans le logement 12. Il n'est pas nécessaire d'engager cette portion en force comme dans le précédent cas.

15 On comprend donc que c'est cette configuration en agrafe qui permet à la pièce flexible d'assembler entre eux la branche et la monture.

20 La conception de la paire de lunettes proposée dans le cadre de la présente invention est innovante et offre à l'utilisateur une nouvelle gamme de lunettes montable et démontable facilement permettant une interchangeabilité de la monture et des branches tout en offrant robustesse et confort.

25 Il devra être observé que cette description détaillée porte sur un exemple de réalisation particulier de la présente invention, mais qu'en aucun cas cette description ne revêt un quelconque caractère limitatif à l'objet de l'invention ; bien au contraire, elle a pour objectif d'ôter toute éventuelle imprécision ou toute mauvaise interprétation des revendications qui suivent.

Il devra également être observé que les signes de références mis entre parenthèses dans les revendications qui suivent ne présentent en aucun cas un caractère limitatif ; ces signes ont pour seul but d'améliorer l'intelligibilité et la compréhension des revendications qui suivent ainsi que la portée de la protection recherchée.

30

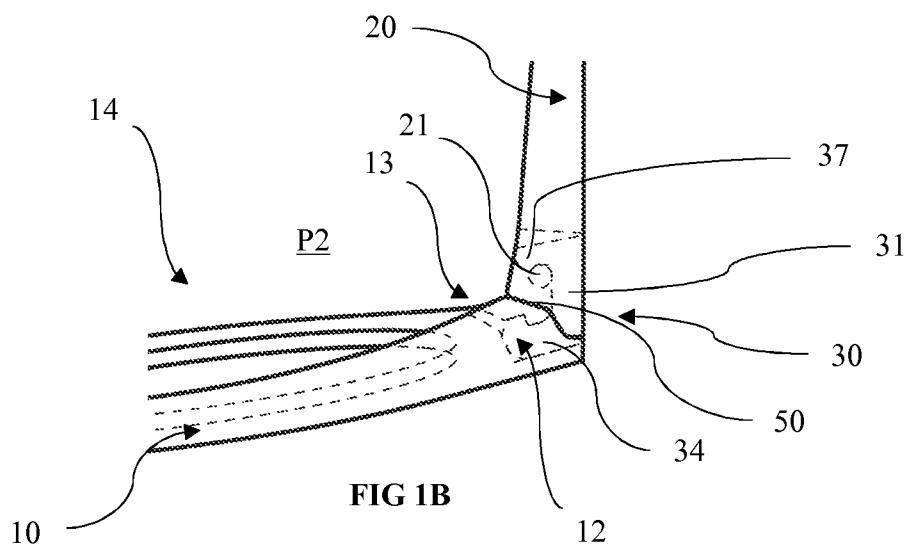
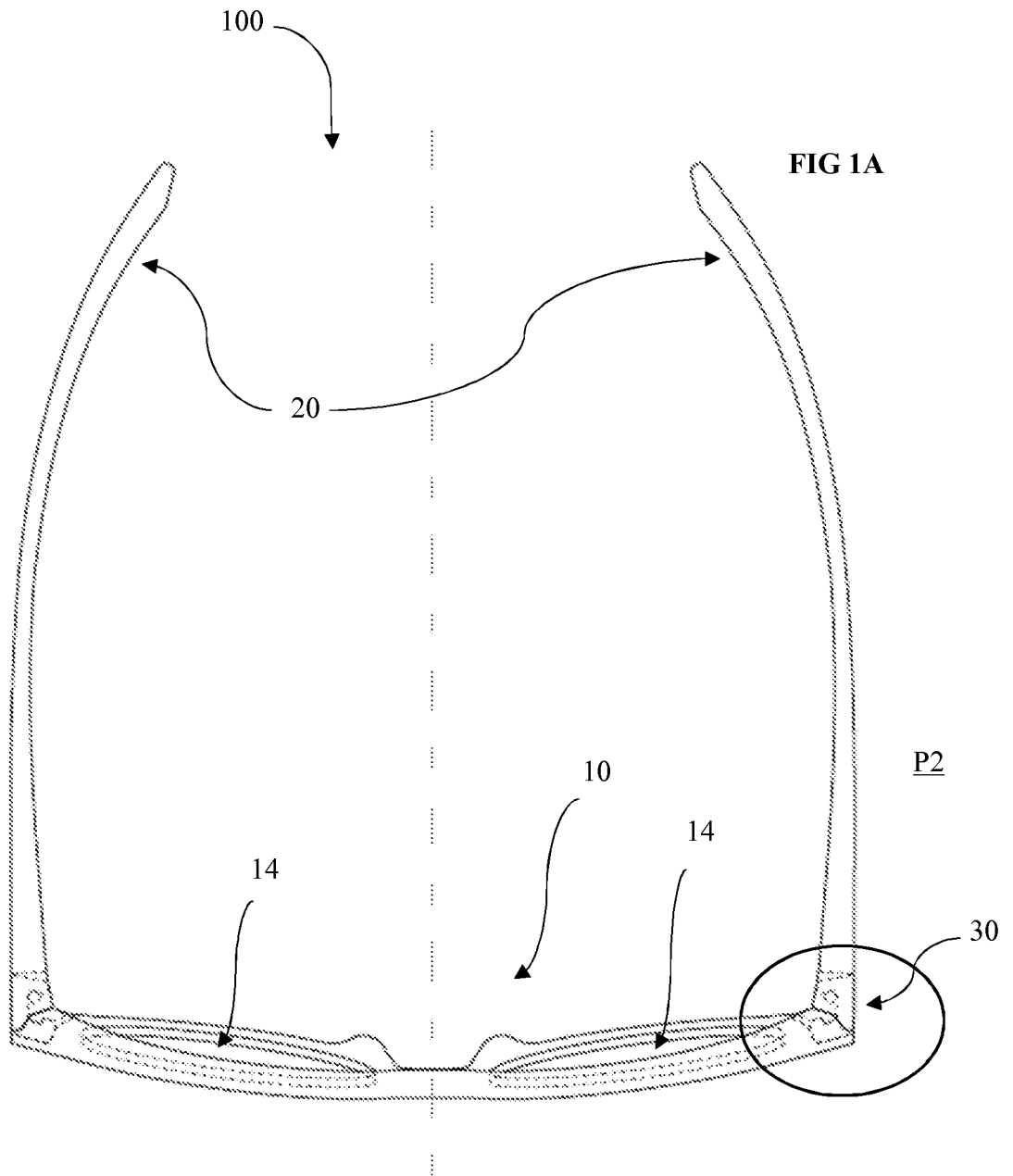
REVENDICATIONS

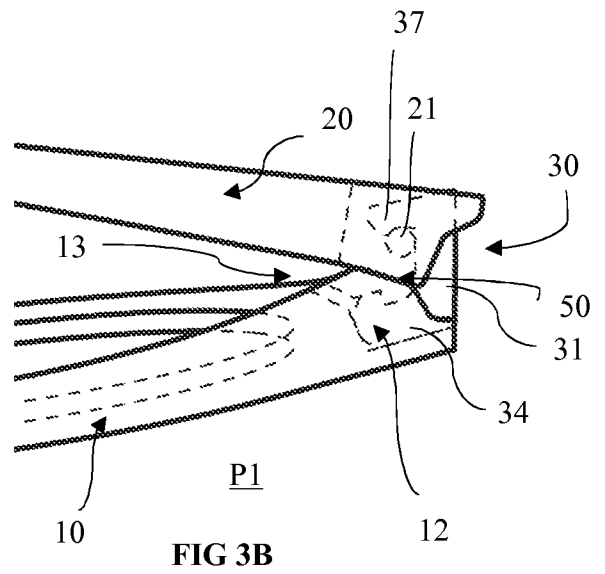
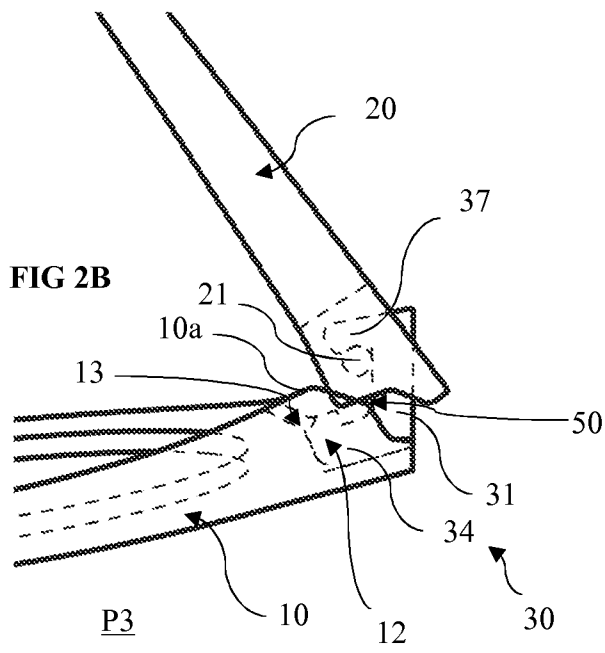
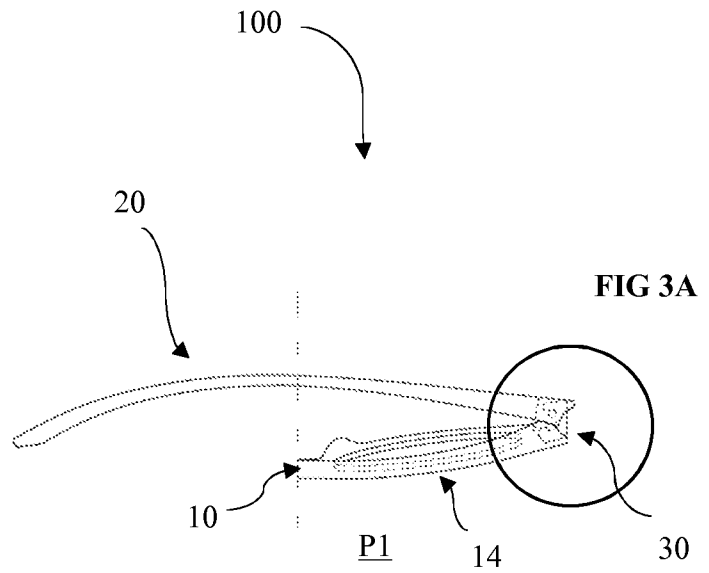
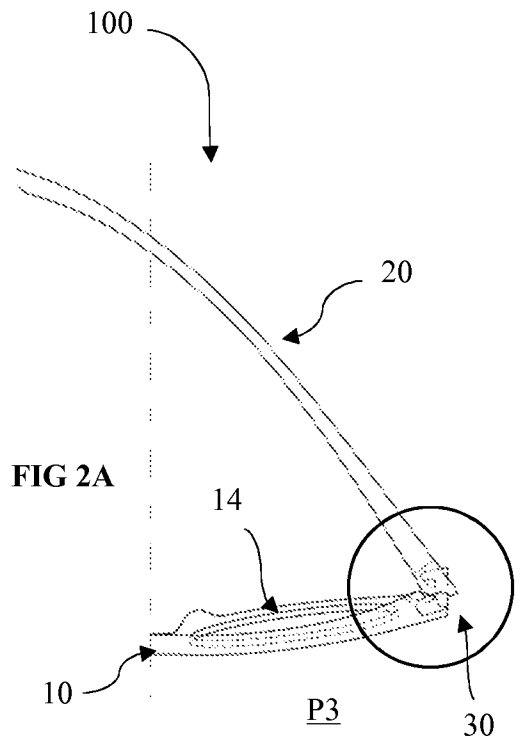
1. Paire de lunettes (100) modulable à montage/démontage rapide comprenant :
- une monture (10) configurée pour supporter une paire d'optiques (14) ; et
 - deux branches (20) montées en liaison avec les extrémités latérales (10a) de la monture (10) par l'intermédiaire d'un système de charnière (30) autorisant pour chaque branche (20) le passage d'une première position (P1), dite repliée, dans laquelle ladite branche (20) est repliée contre la monture (10) à une deuxième position (P2), dite dépliée, dans laquelle ladite branche (20) est sensiblement perpendiculaire à la monture (10),
- dans laquelle un système de butée (50) est mis en œuvre pour maintenir en position chaque branche (20) dans une position (P1, P2) ou dans l'autre, et dans laquelle le système de charnière (30) comporte, pour chaque liaison entre la monture (10) et l'une des deux branches (20), une pièce flexible (31) amovible coopérant avec ledit système de butée (50) pour se déformer élastiquement lorsque ledit système de butée (50) est sollicité pour forcer le passage de la branche (20) d'une position (P1, P2) à l'autre, ou inversement.
2. Paire de lunettes selon la revendication 1, dans laquelle chaque pièce flexible (31) comporte une portion distale (31c) assurant l'assemblage entre ladite pièce flexible (31) et ladite branche (20), ladite portion distale (31c) comprenant un bras recourbé (37) configuré pour réceptionner un axe de pivotement (21, 21') ménagé sur l'extrémité proximale (20a) de ladite branche (20) de manière à autoriser le pivotement de ladite branche (20) par rapport à ladite monture (10) selon ledit axe de pivotement (21, 21').
3. Paire de lunettes selon la revendication 2, dans laquelle le système de butée (50) est mis en œuvre entre la branche (20) et le système de charnière (30), ledit système de butée (50) étant constitué par ledit axe de pivotement (21') présentant une forme de came et jouant le rôle de butée lorsque ledit système de butée (50) est sollicité pour forcer le passage de la branche (20) d'une position (P1, P2) à l'autre, ou inversement.

4. Paire de lunettes selon la revendication 1 ou 2, dans laquelle le système de butée (50) est mis œuvre entre chaque extrémité latérale (10a) de la monture (10) et chaque branche (20).
- 5 5. Paire de lunettes (100) selon la revendication 4, dans laquelle chaque pièce flexible (31) comporte une portion médiane (31a) pourvue de premiers moyens de déformation élastique (32) configurés pour autoriser une déformation élastique de ladite portion médiane (31a).
- 10 6. Paire de lunettes (100) selon la revendication 5, dans laquelle les premiers moyens de déformation élastique (32) comportent une première fente (33) s'étendant sensiblement dans la longueur de la portion médiane (31a) de manière à former deux premières lames (33a, 33b) mobiles l'une par rapport à l'autre pour déformer élastiquement ladite portion médiane (31a).
- 15 7. Paire de lunettes (100) selon l'une quelconque des revendications précédentes, dans laquelle chaque pièce flexible (31) comporte une portion proximale (31b) assurant l'assemblage entre ladite pièce flexible (31) et ladite monture (10), ladite portion proximale (31b) étant configurée pour s'engager dans un logement (12) ménagé sur au
20 moins l'une des deux extrémités latérales (10a) dans ladite monture (10).
8. Paire de lunettes (100) selon la revendication 7, dans laquelle la portion proximale (31b) présente une oreille transversale (34) de forme complémentaire au fond dudit logement (12), l'engagement en force de ladite oreille (34) jusqu'au fond dudit logement (12)
25 permettant un assemblage solidaire empêchant le retrait de ladite pièce flexible (31) par rapport à ladite monture (10).
9. Paire de lunettes (100) selon la revendication 8, dans laquelle la monture (10) comporte un orifice (13) débouchant dans ledit logement (12), ledit orifice (13) étant dimensionné
30 pour autoriser le passage d'un outillage (40) permettant le désengagement de ladite oreille (34) hors dudit logement (12).
10. Paire de lunettes (100) selon l'une des revendications 7 à 9, dans laquelle la portion proximale (31b) comporte des deuxièmes moyens de déformation élastique (35)
35 configurés pour une déformation élastique de la portion proximale (31b) facilitant

l'engagement et/ou le désengagement de la portion proximale (31b) par rapport audit logement (12).

- 5 11. Paire de lunettes (100) selon la revendication 10, dans laquelle les deuxièmes moyens de déformation élastique (35) comportent une deuxième fente (36) s'étendant sensiblement dans la longueur de ladite portion proximale (31b) de manière à former deux deuxièmes lames (36a, 36b) aptes à se rapprocher l'une par rapport à l'autre lors de l'engagement et/ou du désengagement de la portion proximale (31b) par rapport audit logement (12).
- 10 12. Paires de lunettes (100) selon au moins les revendications 2 et 7, dans laquelle la pièce flexible (31) se présente sous la forme d'une agrafe dont les portions distale (31b) et proximale (31c) constituent des branches rabattables s'étendant de part et d'autre de la portion médiane (31a) et mettant en œuvre des moyens élastiques configurés pour
- 15 exercer une force contraignant lesdites portions (31b, 31c) à se rabattre en direction de la portion médiane (31a).
13. Kit pour le montage/démontage rapide d'une paire de lunettes (100) modulable selon l'une quelconque des revendications précédentes, ledit kit comprenant :
- 20 - au moins une monture (10) configurée pour supporter une paire d'optiques (14) ;
- au moins un jeu de deux branches (20), et
- un système de charnière (30) comportant au moins deux pièces flexibles (31), dans lequel, une fois la paire de lunettes montée, chaque pièce flexible (31) est destinée à coopérer avec un système de butée (50) mis en œuvre entre chaque extrémité latérale
- 25 (10a) de la monture (10) et chaque branche (20) pour se déformer élastiquement lorsque le système de butée (50) est sollicité afin de forcer le passage de la branche (20) d'une première position (P1), dite repliée, dans laquelle ladite branche (20) est repliée contre la monture (10) à une deuxième position (P2), dite dépliée, dans laquelle ladite branche (20) est sensiblement perpendiculaire à la monture (10), ou inversement.





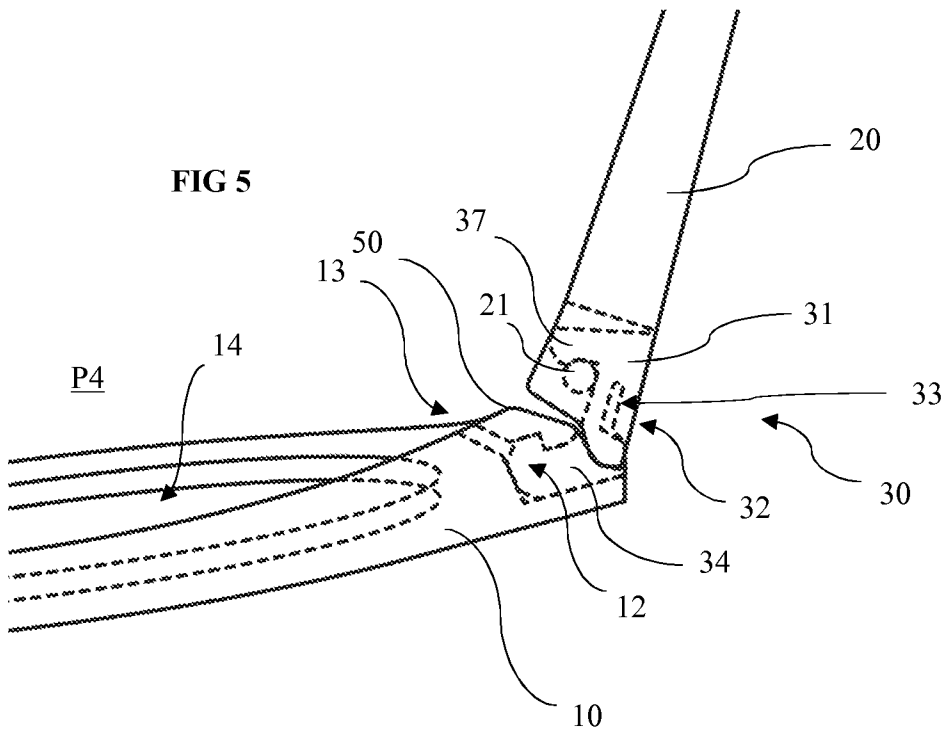
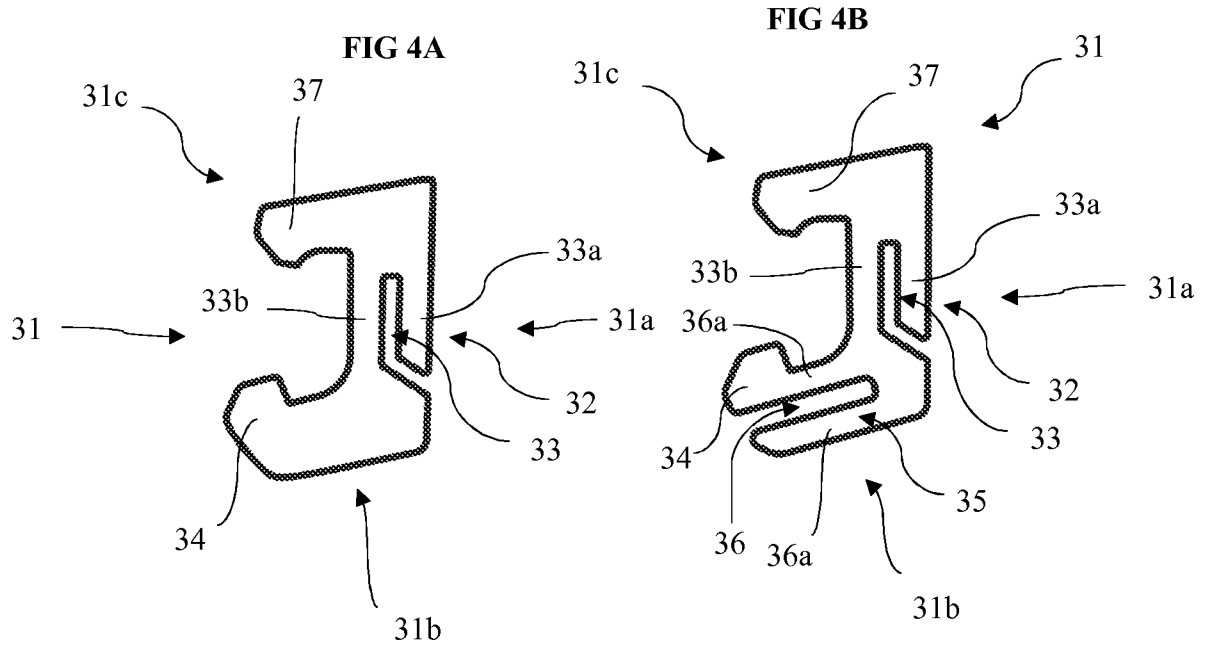


FIG 6A

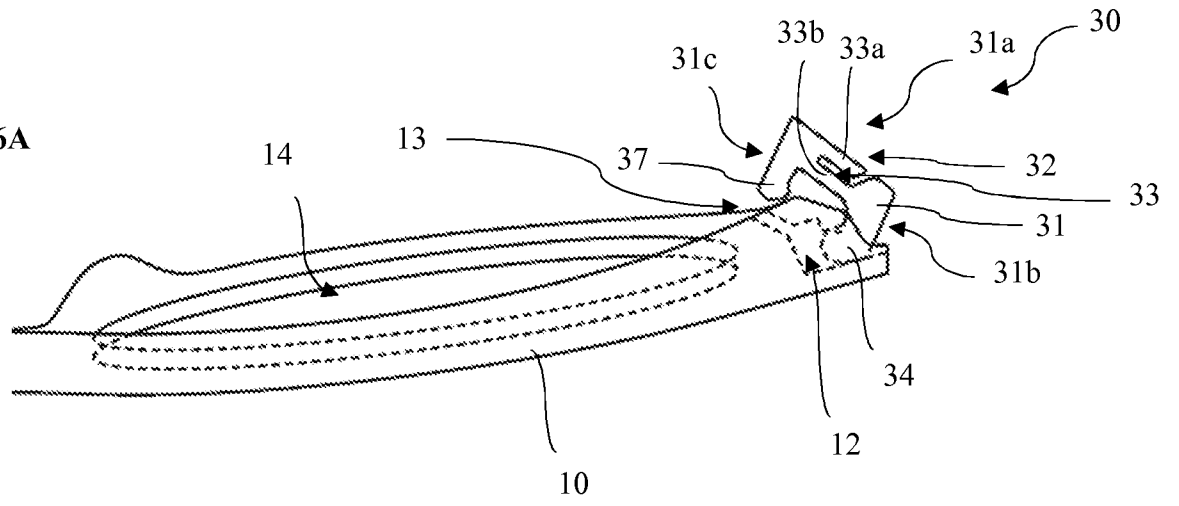


FIG 6B

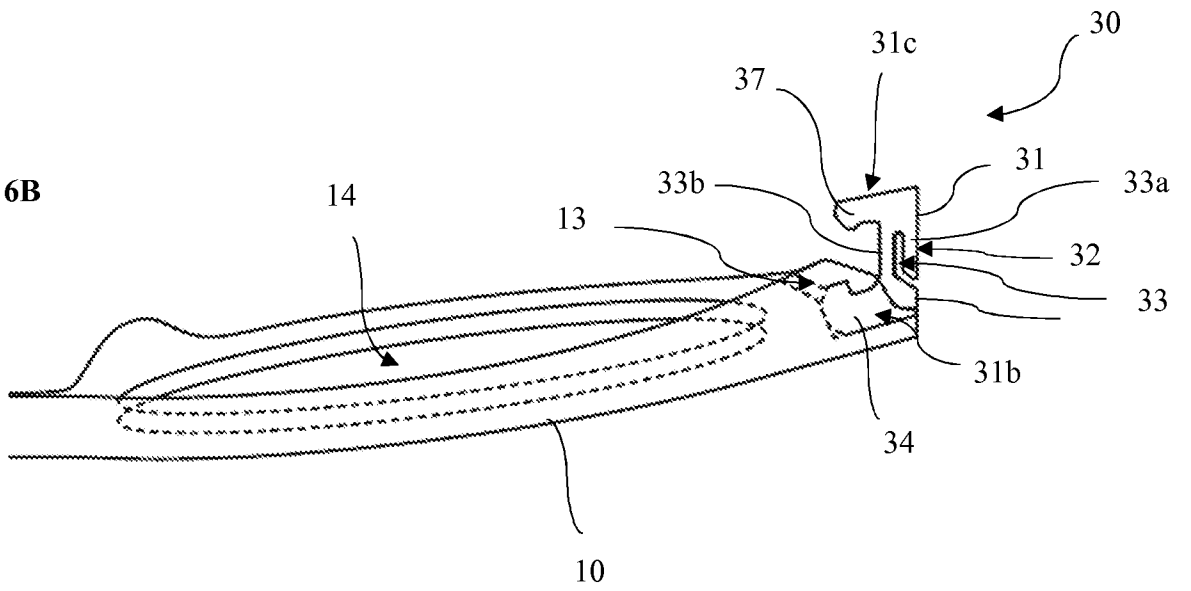
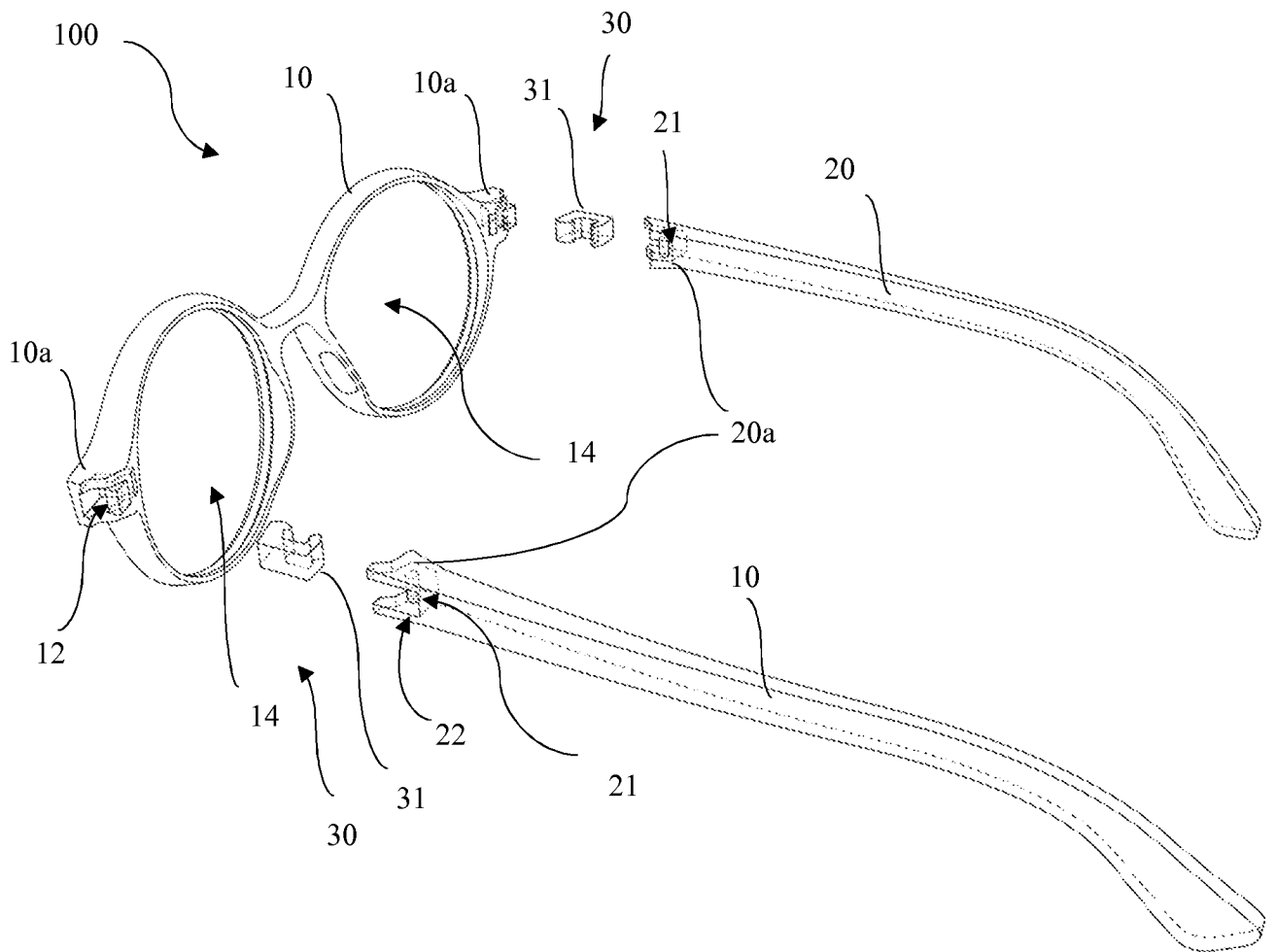


FIG 8



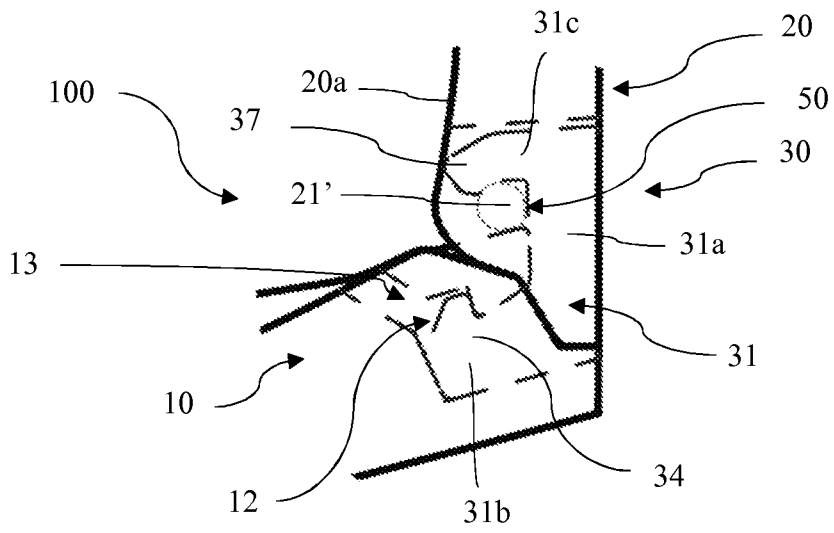


FIG 9A

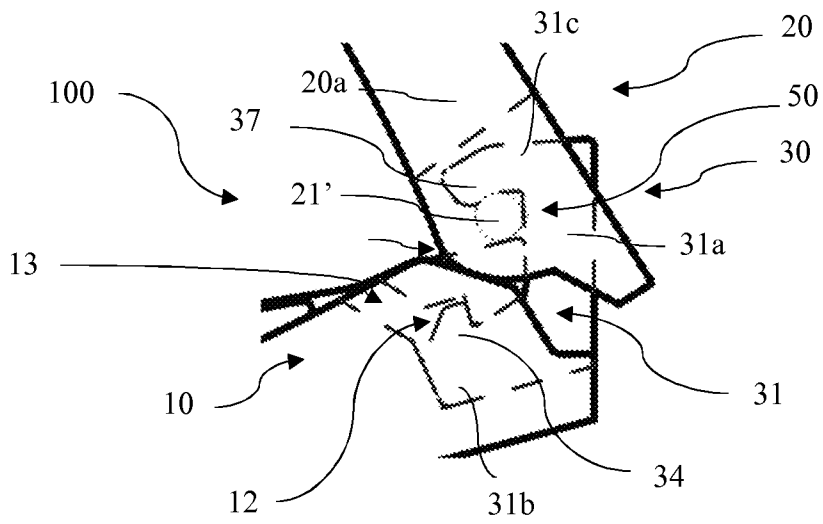


FIG 9B

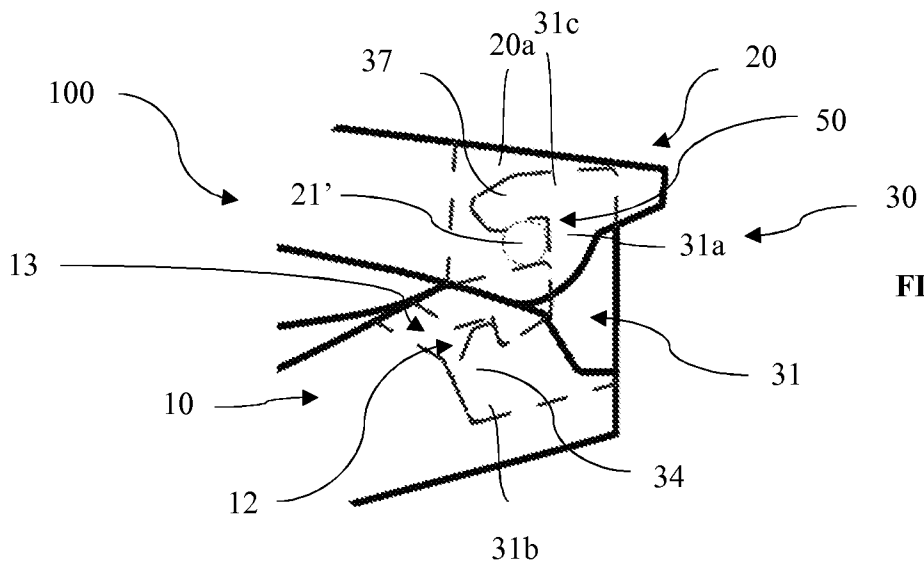


FIG 9C

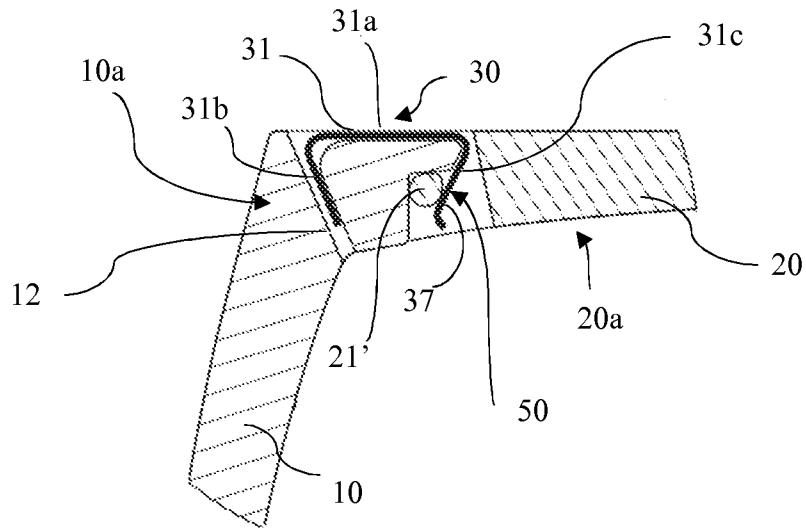


FIG 11A

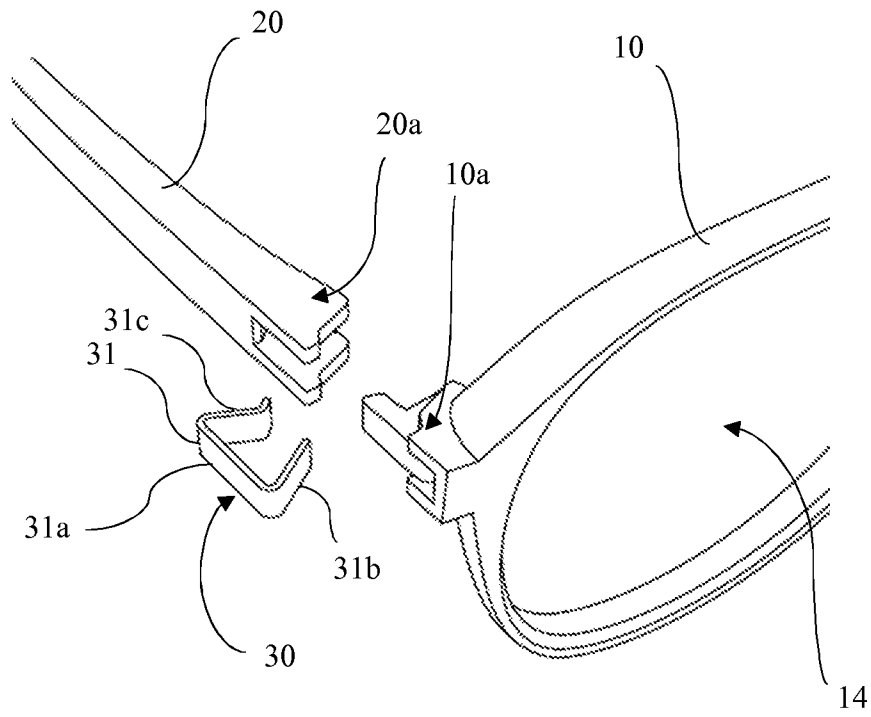


FIG 11B

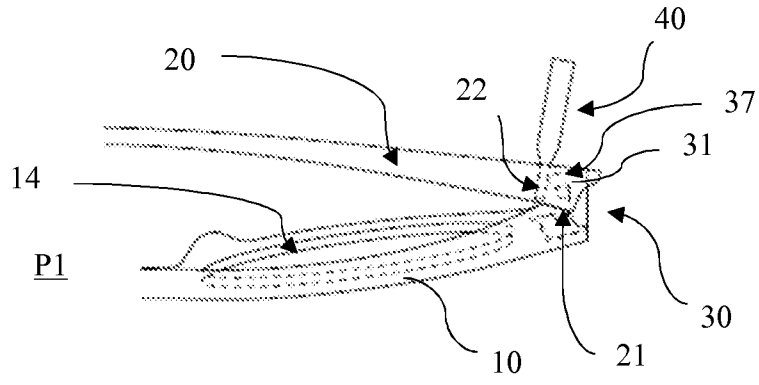


FIG 10A

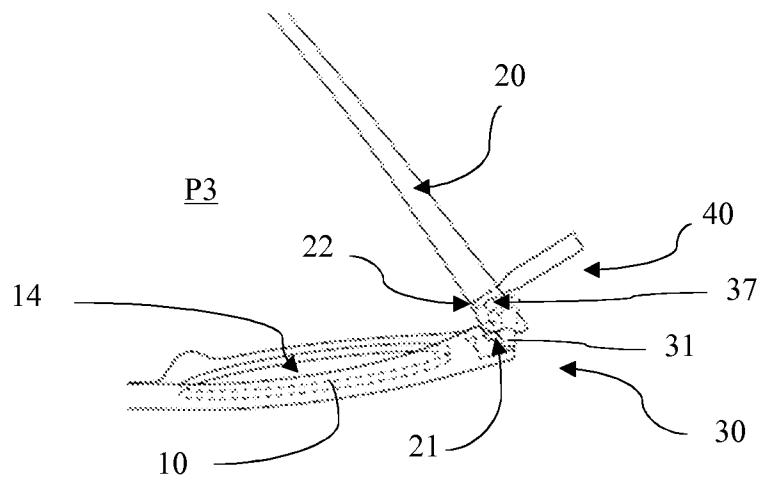


FIG 10B

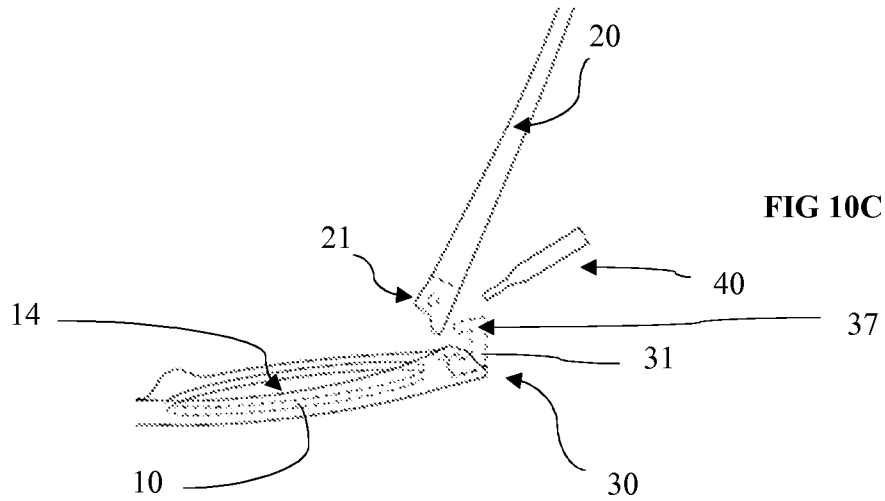


FIG 10C

FIG 7A

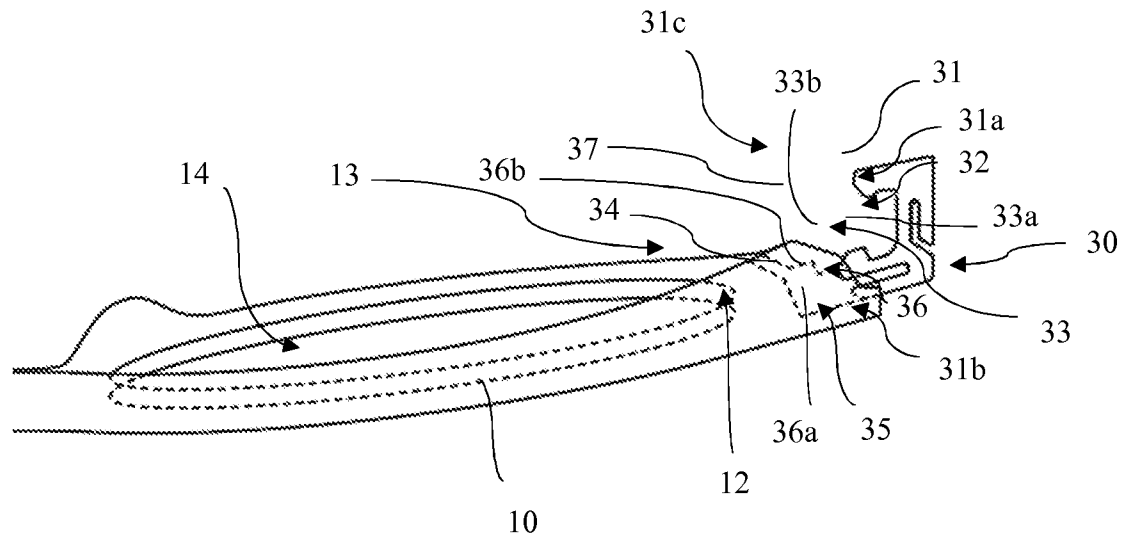


FIG 7B

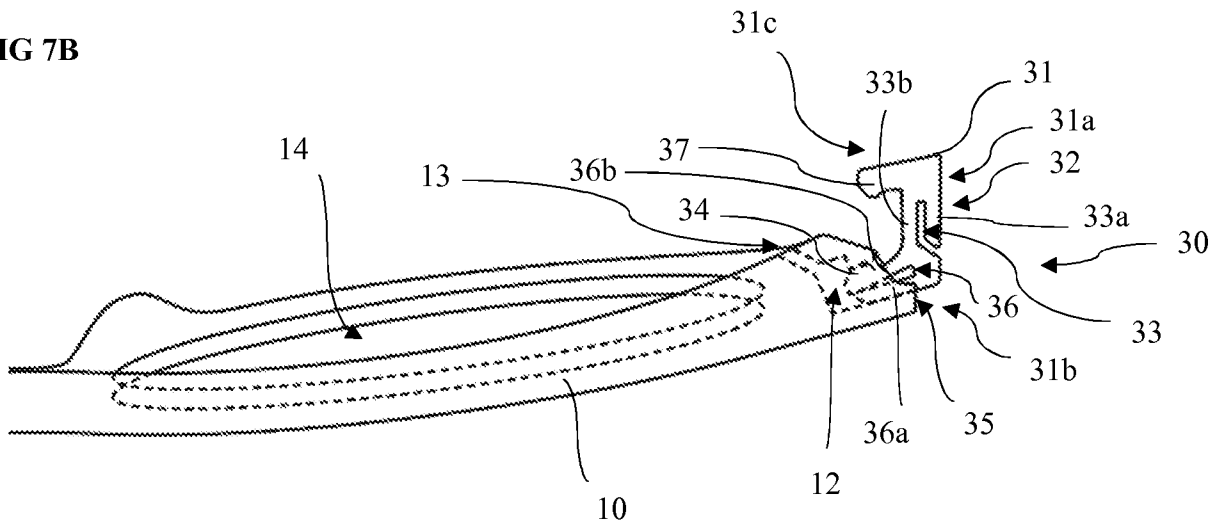
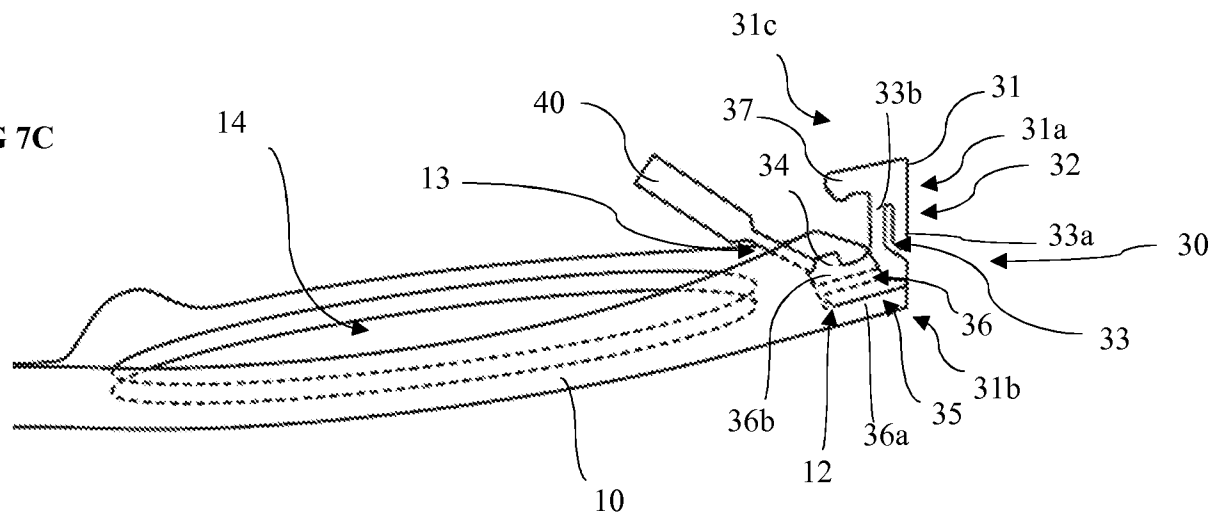


FIG 7C



INTERNATIONAL SEARCH REPORT

International application No.

PCT/FR2019/050281

A. CLASSIFICATION OF SUBJECT MATTER <i>G02C 5/22</i> (2006.01)i; <i>G02C 13/00</i> (2006.01)i; <i>G02C 5/10</i> (2006.01)i According to International Patent Classification (IPC) or to both national classification and IPC		
B. FIELDS SEARCHED Minimum documentation searched (classification system followed by classification symbols) G02C Documentation searched other than minimum documentation to the extent that such documents are included in the fields searched Electronic data base consulted during the international search (name of data base and, where practicable, search terms used) EPO-Internal, WPI Data		
C. DOCUMENTS CONSIDERED TO BE RELEVANT		
Category*	Citation of document, with indication, where appropriate, of the relevant passages	Relevant to claim No.
X Y	US 2017219843 A1 (ALBOUY LAURENT [FR]) 03 August 2017 (2017-08-03) figures 1,4,27-29 paragraphs [0036], [0038]	1-5,12,13 1-13
Y	WO 2005069060 A1 (COMOTEC [FR]; GAILLARD JULIEN [FR]) 28 July 2005 (2005-07-28) figure 1	1-7,12,13
Y	US 5652637 A (MARINI MARTIN A [US]) 29 July 1997 (1997-07-29) figures 2,3	1-5,7-10,12,13
Y	US 2014036221 A1 (KHEANG NG CHOON [MY]) 06 February 2014 (2014-02-06) figures 1,4	1-5,7,8,10-13
Y	DE 202010004108 U1 (TERMINI CARMELO DI [DE]) 10 June 2010 (2010-06-10) figure 1	1-5,7,8,10-13
Y	US 2015160473 A1 (TORMEN ALESSANDRO [IT]) 11 June 2015 (2015-06-11) figures 1,12-15	1-5,7-10,12,13
<input type="checkbox"/> Further documents are listed in the continuation of Box C. <input checked="" type="checkbox"/> See patent family annex.		
* Special categories of cited documents: "A" document defining the general state of the art which is not considered to be of particular relevance "E" earlier application or patent but published on or after the international filing date "L" document which may throw doubts on priority claim(s) or which is cited to establish the publication date of another citation or other special reason (as specified) "O" document referring to an oral disclosure, use, exhibition or other means "P" document published prior to the international filing date but later than the priority date claimed "T" later document published after the international filing date or priority date and not in conflict with the application but cited to understand the principle or theory underlying the invention "X" document of particular relevance; the claimed invention cannot be considered novel or cannot be considered to involve an inventive step when the document is taken alone "Y" document of particular relevance; the claimed invention cannot be considered to involve an inventive step when the document is combined with one or more other such documents, such combination being obvious to a person skilled in the art "&" document member of the same patent family		
Date of the actual completion of the international search 03 April 2019		Date of mailing of the international search report 12 April 2019
Name and mailing address of the ISA/EP European Patent Office p.b. 5818, Patentlaan 2, 2280 HV Rijswijk Netherlands Telephone No. (+31-70)340-2040 Facsimile No. (+31-70)340-3016		Authorized officer de Lajarte, Gilles Telephone No.

INTERNATIONAL SEARCH REPORT
Information on patent family members

International application No.

PCT/FR2019/050281

Patent document cited in search report			Publication date (day/month/year)	Patent family member(s)			Publication date (day/month/year)
US	2017219843	A1	03 August 2017	CN	106796357	A	31 May 2017
				EP	3175283	A1	07 June 2017
				FR	3024556	A1	05 February 2016
				US	2017219843	A1	03 August 2017
				WO	2016016555	A1	04 February 2016

WO	2005069060	A1	28 July 2005	FR	2864260	A1	24 June 2005
				WO	2005069060	A1	28 July 2005

US	5652637	A	29 July 1997	NONE			

US	2014036221	A1	06 February 2014	CN	203217189	U	25 September 2013
				EP	2693257	A1	05 February 2014
				US	2014036221	A1	06 February 2014

DE	202010004108	U1	10 June 2010	NONE			

US	2015160473	A1	11 June 2015	CA	2878806	A1	16 January 2014
				CN	104471464	A	25 March 2015
				EP	2872946	A1	20 May 2015
				ES	2582708	T3	14 September 2016
				US	2015160473	A1	11 June 2015
				WO	2014009831	A1	16 January 2014

RAPPORT DE RECHERCHE INTERNATIONALE

Demande internationale n°

PCT/FR2019/050281

A. CLASSEMENT DE L'OBJET DE LA DEMANDE INV. G02C5/22 G02C13/00 G02C5/10 ADD.		
Selon la classification internationale des brevets (CIB) ou à la fois selon la classification nationale et la CIB		
B. DOMAINES SUR LESQUELS LA RECHERCHE A PORTE Documentation minimale consultée (système de classification suivi des symboles de classement) G02C		
Documentation consultée autre que la documentation minimale dans la mesure où ces documents relèvent des domaines sur lesquels a porté la recherche		
Base de données électronique consultée au cours de la recherche internationale (nom de la base de données, et si cela est réalisable, termes de recherche utilisés) EPO-Internal, WPI Data		
C. DOCUMENTS CONSIDERES COMME PERTINENTS		
Catégorie*	Identification des documents cités, avec, le cas échéant, l'indication des passages pertinents	no. des revendications visées
X	US 2017/219843 A1 (ALBOUY LAURENT [FR]) 3 août 2017 (2017-08-03)	1-5,12, 13
Y	figures 1,4,27-29 alinéas [0036], [0038]	1-13
Y	----- WO 2005/069060 A1 (COMOTEC [FR]; GAILLARD JULIEN [FR]) 28 juillet 2005 (2005-07-28) figure 1	1-7,12, 13
Y	----- US 5 652 637 A (MARINI MARTIN A [US]) 29 juillet 1997 (1997-07-29)	1-5, 7-10,12, 13
Y	figures 2,3 ----- US 2014/036221 A1 (KHEANG NG CHOON [MY]) 6 février 2014 (2014-02-06) figures 1,4 -----	1-5,7,8, 10-13
	----- -/--	
<input checked="" type="checkbox"/> Voir la suite du cadre C pour la fin de la liste des documents <input checked="" type="checkbox"/> Les documents de familles de brevets sont indiqués en annexe		
* Catégories spéciales de documents cités:		
"A" document définissant l'état général de la technique, non considéré comme particulièrement pertinent "E" document antérieur, mais publié à la date de dépôt international ou après cette date "L" document pouvant jeter un doute sur une revendication de priorité ou cité pour déterminer la date de publication d'une autre citation ou pour une raison spéciale (telle qu'indiquée) "O" document se référant à une divulgation orale, à un usage, à une exposition ou tous autres moyens "P" document publié avant la date de dépôt international, mais postérieurement à la date de priorité revendiquée		"T" document ultérieur publié après la date de dépôt international ou la date de priorité et n'appartenant pas à l'état de la technique pertinent, mais cité pour comprendre le principe ou la théorie constituant la base de l'invention "X" document particulièrement pertinent; l'invention revendiquée ne peut être considérée comme nouvelle ou comme impliquant une activité inventive par rapport au document considéré isolément "Y" document particulièrement pertinent; l'invention revendiquée ne peut être considérée comme impliquant une activité inventive lorsque le document est associé à un ou plusieurs autres documents de même nature, cette combinaison étant évidente pour une personne du métier "&" document qui fait partie de la même famille de brevets
Date à laquelle la recherche internationale a été effectivement achevée 3 avril 2019		Date d'expédition du présent rapport de recherche internationale 12/04/2019
Nom et adresse postale de l'administration chargée de la recherche internationale Office Européen des Brevets, P.B. 5818 Patentlaan 2 NL - 2280 HV Rijswijk Tel. (+31-70) 340-2040, Fax: (+31-70) 340-3016		Fonctionnaire autorisé de Lajarte, Gilles

C(suite). DOCUMENTS CONSIDERES COMME PERTINENTS		
Catégorie*	Identification des documents cités, avec, le cas échéant, l'indication des passages pertinents	no. des revendications visées
Y	DE 20 2010 004108 U1 (TERMINI CARMELO DI [DE]) 10 juin 2010 (2010-06-10) figure 1	1-5,7,8, 10-13
Y	----- US 2015/160473 A1 (TORMEN ALESSANDRO [IT]) 11 juin 2015 (2015-06-11) figures 1,12-15 -----	1-5, 7-10,12, 13

RAPPORT DE RECHERCHE INTERNATIONALE

Renseignements relatifs aux membres de familles de brevets

Demande internationale n°

PCT/FR2019/050281

Document brevet cité au rapport de recherche	Date de publication	Membre(s) de la famille de brevet(s)	Date de publication	
US 2017219843	A1	03-08-2017	CN 106796357 A	31-05-2017
			EP 3175283 A1	07-06-2017
			FR 3024556 A1	05-02-2016
			US 2017219843 A1	03-08-2017
			WO 2016016555 A1	04-02-2016

WO 2005069060	A1	28-07-2005	FR 2864260 A1	24-06-2005
			WO 2005069060 A1	28-07-2005

US 5652637	A	29-07-1997	AUCUN	

US 2014036221	A1	06-02-2014	CN 203217189 U	25-09-2013
			EP 2693257 A1	05-02-2014
			US 2014036221 A1	06-02-2014

DE 202010004108	U1	10-06-2010	AUCUN	

US 2015160473	A1	11-06-2015	CA 2878806 A1	16-01-2014
			CN 104471464 A	25-03-2015
			EP 2872946 A1	20-05-2015
			ES 2582708 T3	14-09-2016
			US 2015160473 A1	11-06-2015
			WO 2014009831 A1	16-01-2014
