



(12) 发明专利申请

(10) 申请公布号 CN 103737802 A

(43) 申请公布日 2014. 04. 23

(21) 申请号 201310621061. 5

(22) 申请日 2013. 11. 30

(71) 申请人 苏州市旭正模具厂

地址 215128 江苏省苏州市吴中经济开发区  
河东工业园南尹丰路 118 号

(72) 发明人 徐静静

(51) Int. Cl.

B29C 45/26 (2006. 01)

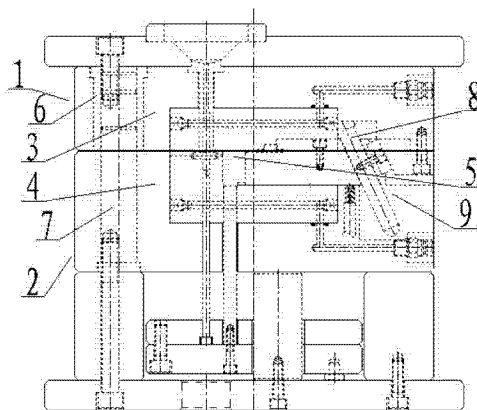
权利要求书1页 说明书2页 附图4页

(54) 发明名称

一种塑料卡扣外下壳成型塑胶模

(57) 摘要

本发明公开了一种塑料卡扣外下壳成型塑胶模,该塑料卡扣外下壳成型塑胶模的动模与定模对应咬合后形成一个成型形腔,成型形腔的左侧设有斜导柱和配合的斜导柱块,成型形腔设有一个底板腔,底板腔中间设有立筋板腔,底板腔上设有前壁板腔和后壁板腔,底板腔上还设有带大夹角的侧壁腔,侧壁腔两端与前壁板腔和后壁板腔连接,侧壁腔上开有两个矩形开口腔,前壁板腔和后壁板腔的上边沿水平延伸并与侧壁腔的上边沿连接。通过上述方式,能够使塑料卡扣外下壳迅速成型,提高塑胶模具的生产效率,同时提高成品率,降低了生产成本,避免了资源浪费。



1. 一种塑料卡扣外下壳成型塑胶模,其特征在于,该塑料卡扣外下壳成型塑胶模包括定模和动模,所述定模的定模板上安装有导套,导套内插有可活动的导柱,导柱固定于动模的动模板上,动模通过导柱进行开合运动;所述动模与定模对应咬合后形成一个成型形腔,成型形腔的左侧设有斜导柱和配合的斜导柱块,成型形腔设有一个底板腔,底板腔中间设有立筋板腔,底板腔上设有前壁板腔和后壁板腔,底板腔上还设有带大夹角的侧壁腔,侧壁腔两端与前壁板腔和后壁板腔连接,侧壁腔上开有两个矩形开口腔,前壁板腔和后壁板腔的上边沿水平延伸并与侧壁腔的上边沿连接。

## 一种塑料卡扣外下壳成型塑胶模

### 技术领域

[0001] 本发明涉及塑胶成型模,特别是涉及一种塑料卡扣外下壳成型塑胶模。

### 背景技术

[0002] 近年来,随着塑料工业的飞速发展和通用,工程塑料在强度和精度等方面的不断提高,使得塑料制品的应用范围也在不断扩大,如家用电器、仪器仪表、建筑器材、汽车工业、日用五金等众多领域,塑料制品所占的比例正迅猛增加。随着人们对塑胶产品需求的日益增长,对塑模的产量提出了更高的要求。但以现有的模具技术来说,为提高生产效率仅能依靠增加注塑机及模具设备来实现,但这不仅会增加硬件成本,而且相应的设备维护费及消耗的电能、水能等运行费用及人工费也是不小的开销,因此,生产成本的巨额增长严重限制了塑胶行业的发展。现有市场上的产品要求该塑胶件具有较高的尺寸精度和成型界面,现有的塑胶模具成型效率低,成品率低,导致大大提高了生产成本,浪费资源。

### 发明内容

[0003] 本发明主要解决的技术问题是提供一种塑料卡扣外下壳成型塑胶模,能够使塑料卡扣外下壳迅速成型,提高塑胶模具的生产效率,同时提高了成品率,降低了生产成本,避免了资源浪费。

[0004] 为解决上述技术问题,本发明采用的一个技术方案是:提供一种塑料卡扣外下壳成型塑胶模,该塑料卡扣外下壳成型塑胶模包括定模和动模,所述定模的定模板上安装有导套,导套内插有可活动的导柱,导柱固定于动模的动模板上,动模通过导柱进行开合运动;所述动模与定模对应咬合后形成一个成型形腔,成型形腔的左侧设有斜导柱和配合的斜导柱块,成型形腔设有一个底板腔,底板腔中间设有立筋板腔,底板腔上设有前壁板腔和后壁板腔,底板腔上还设有带大夹角的侧壁腔,侧壁腔两端与前壁板腔和后壁板腔连接,侧壁腔上开有两个矩形开口腔,前壁板腔和后壁板腔的上边沿水平延伸并与侧壁腔的上边沿连接。

[0005] 本发明的有益效果是:本发明一种塑料卡扣外下壳成型塑胶模,能够使塑料卡扣外下壳迅速成型,提高塑胶模具的生产效率,同时提高了成品率,降低了生产成本,避免了资源浪费。

### 附图说明

[0006] 图1是本发明一种塑料卡扣外下壳成型塑胶模的一较佳实施例的结构示意图;  
图2是本发明一种塑料卡扣外下壳成型塑胶模的俯视图;  
图3是本发明一种塑料卡扣外下壳成型塑胶模成型形腔的第一三维放大示意图;  
图4是本发明一种塑料卡扣外下壳成型塑胶模成型形腔的第二三维放大示意图。

### 具体实施方式

[0007] 下面结合附图对本发明较佳实施例进行详细阐述,以使发明的优点和特征能更易于被本领域技术人员理解,从而对本发明的保护范围做出更为清楚明确的界定。

[0008] 请参阅图 1 至图 4,本发明实施例包括:

一种塑料卡扣外下壳成型塑胶模,该塑料卡扣外下壳成型塑胶模包括定模 1 和动模 2,所述定模 1 的定模板 3 上安装有导套 6,导套 6 内插有可活动的导柱 7,导柱 7 固定于动模 2 的动模板 4 上,动模 2 通过导柱 7 进行开合运动;所述动模 2 与定模 1 对应咬合后形成一个成型形腔 5,成型形腔 5 的左侧设有斜导柱 8 和配合的斜导柱块 9,成型形腔 5 设有一个底板腔 10,底板腔 10 中间设有立筋板腔 11,底板腔 10 上设有前壁板腔 12 和后壁板腔 13,底板腔 10 上还设有带大夹角的侧壁腔 14,侧壁腔 14 两端与前壁板腔 12 和后壁板腔 13 连接,侧壁腔 14 上开有两个矩形开口腔 15,前壁板腔 12 和后壁板腔 13 的上边沿水平延伸并与侧壁腔 14 的上边沿连接。

[0009] 本发明一种塑料卡扣外下壳成型塑胶模,能够使塑料卡扣外下壳迅速成型,提高塑胶模具的生产效率,同时提高了成品率,降低了生产成本,避免了资源浪费。

[0010] 以上所述仅为本发明的实施例,并非因此限制本发明的专利范围,凡是利用本发明说明书及附图内容所作的等效结构或等效流程变换,或直接或间接运用在其他相关的技术领域,均同理包括在本发明的专利保护范围内。

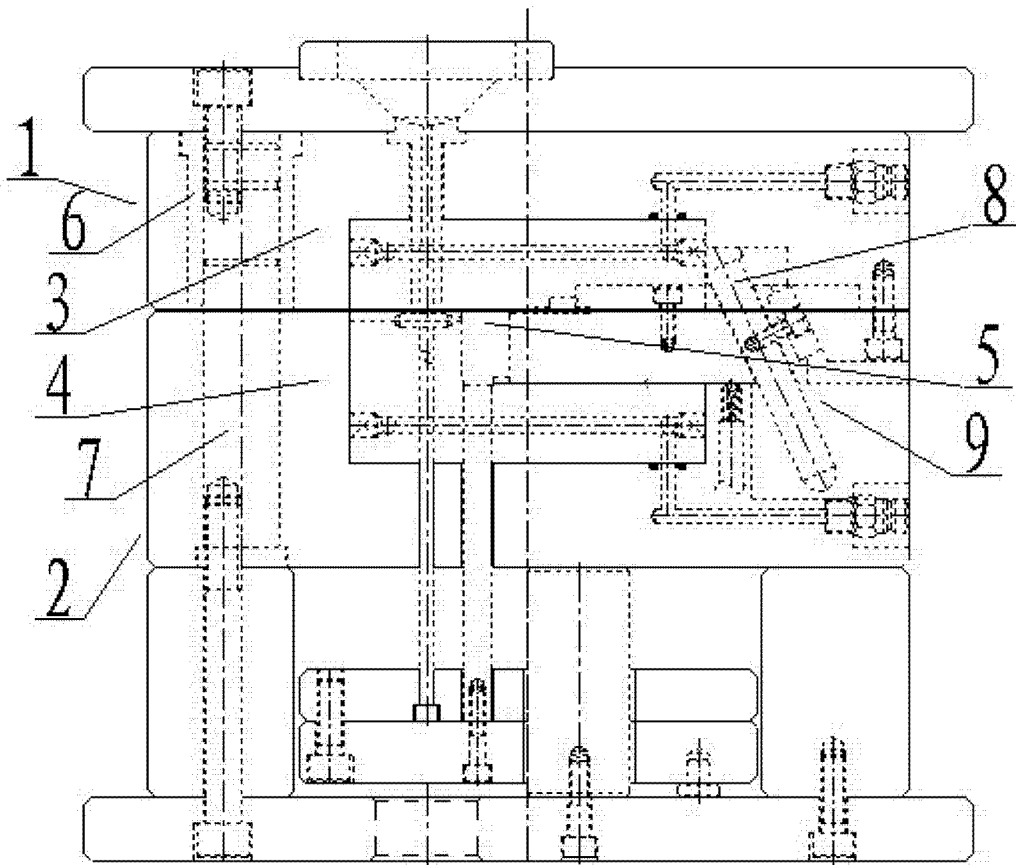


图 1

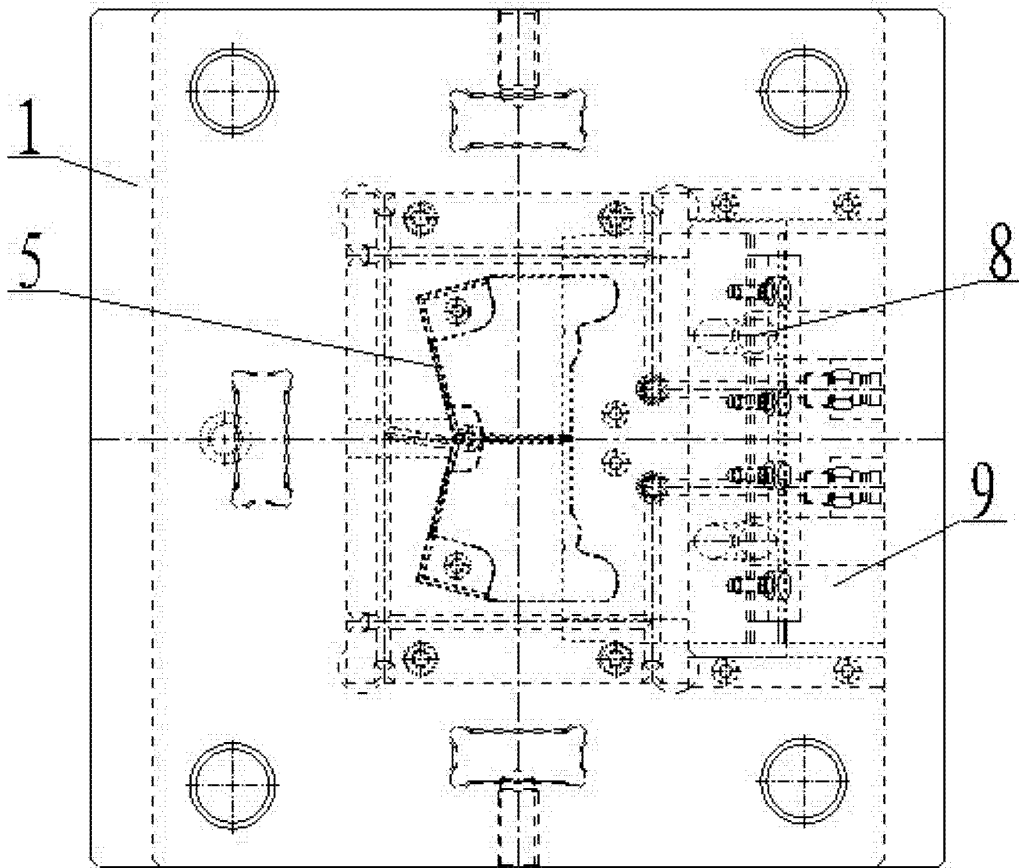


图 2

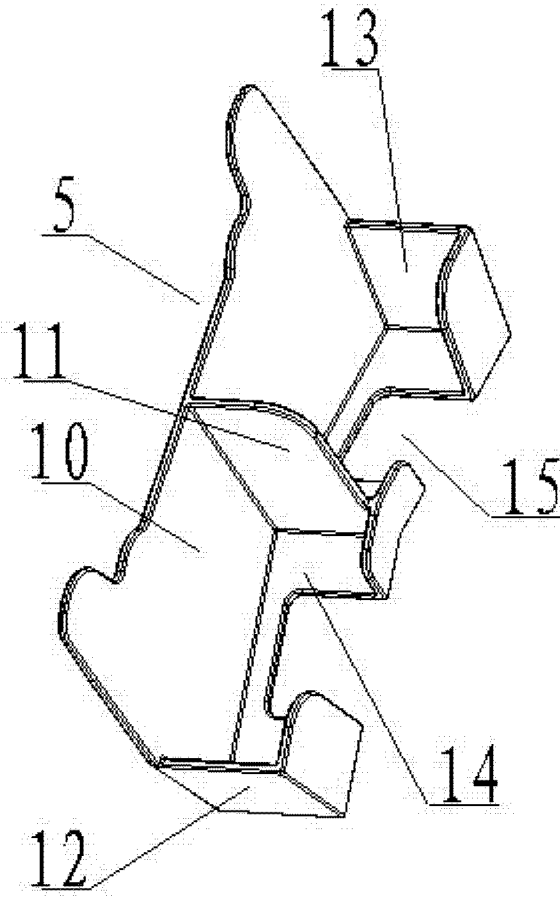


图 3

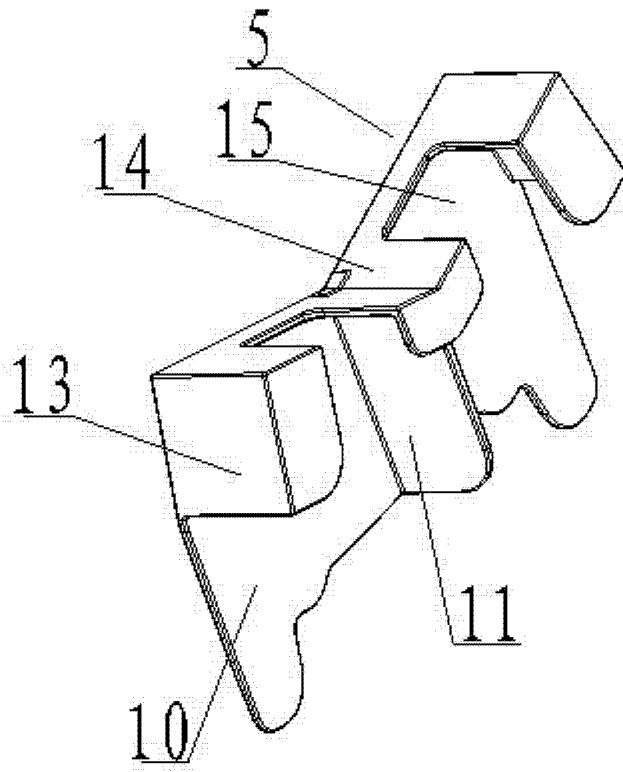


图 4