

RZECZPOSPOLITA  
POLSKA



Urząd Patentowy  
Rzeczypospolitej Polskiej

(12)

# OPIS OCHRONNY WZORU PRZEMYSŁOWEGO

(19) **PL** (11) **7402**

(21) Numer zgłoszenia: **5428**

(22) Data zgłoszenia: **26.03.2004**

(51) Klasyfikacja:  
**26-05**

(54)

Lampa

(45) O udzieleniu prawa z rejestracji ogłoszono:  
**29.04.2005 WUP 04/2005**

(73) Uprawniony z rejestracji wzoru przemysłowego:  
**SKOFF Sp. z o.o., Czechowice-Dziedzice, (PL)**

(72) Twórca(y) wzoru przemysłowego:  
**Skiba Krzysztof, Bielsko-Biała, (PL)**

**PL 7402**

Nr Rp. 7402.....

Klasa 26-05.....

**SKOFF, Spółka z o.o.****Czechowice-Dziedzice, Rzeczpospolita Polska****Lampa****Prawo z rejestracji wzoru przemysłowego trwa od dnia: 26 marca 2004 r.****Przedmiotem wzoru przemysłowego jest lampa.**

Istotę przemysłowego wzoru stanowi nowa postać lampy, zmierzająca do celów estetycznych, przejawiająca się w jej kształcie, jak również w układzie zasadniczych linii obrysu poszczególnych elementów.

Lampa, według wzoru przemysłowego ma korpus o kształcie ostrosłupa o podstawie trójkąta, który od góry przykryty jest trójkątną szybą, której pole podświetlenia w obrębie źródła światła może być zmatowione, przy czym szyba

przyklejona jest od spodu do walcowych wsporników, wspartych na pochyłej, trójkątnej czołowej powierzchni korpusu.

Odmiana lampy ma korpus o kształcie ostrosłupa o podstawie prostokąta, który od góry przykryty jest prostokątną szybą, której pole podświetlenia w obrębie źródła światła może być zmatowione, przy czym szyba przyklejona jest od spodu do walcowych wsporników, wspartych na pochyłej, prostokątnej czołowej powierzchni korpusu.

Kolejna odmiana lampy ma korpus o kształcie ściętego w górnej części walca, który od góry przykryty jest okrągłą szybą, której pole podświetlenia w obrębie źródła światła może być zmatowione, przy czym szyba przyklejona jest od spodu do walcowych wsporników, wspartych na pochyłej, okrągłej czołowej powierzchni korpusu.

Kolejna odmiana lampy ma korpus o kształcie prostopadłościanu, który od góry przykryty jest kwadratową szybą, której pole podświetlenia w obrębie źródła światła może być zmatowione, przy czym szyba przyklejona jest od spodu do walcowych wsporników wspartych na czołowej powierzchni.

Kolejna odmiana lampy ma korpus o kształcie walca, który od góry przykryty jest okrągłą szybą, której pole podświetlenia w obrębie źródła światła może być zmatowione, przy czym szyba przyklejona jest od spodu do walcowych wsporników wspartych na pochyłej, okrągłej czołowej powierzchni.

Przedmiot wzoru przemysłowego pokazany jest na załączonym rysunku, gdzie na fig. 1 - przedstawiono lampę z trójkątną szybą w widoku aksonometrycznym

z boku, fig. 2 - przedstawiono lampę z prostokątną szybą w widoku aksonometrycznym z boku, fig. 3 - przedstawiono lampę okrągłą z szybą w widoku aksonometrycznym z boku, fig. 4 - przedstawiono lampę z kwadratową szybą w widoku aksonometrycznym z boku, a na fig. 5 - przedstawiono lampę z okrągłą szybą w widoku aksonometrycznym z boku.

Jak pokazano na rysunku lampa ma korpus 1 lub 2 lub 3 lub 4 lub 5 o podstawie w kształcie trójkąta lub prostokąta lub koła, który od góry przykryty jest trójkątną szybą 6 lub prostokątną szybą 7 lub okrągłą szybą 8 lub kwadratową szybą 9. Pole podświetlenia 10 w obrębie źródła światła może być zmatowione, przy czym szyba 6 lub 7 lub 8 lub 9 jest przyklejona od spodu do walcowych wsporników 11 wspartych na pochyłej, trójkątnej czołowej powierzchni 12 lub na pochyłej, prostokątnej czołowej powierzchni 13 lub na pochyłej, okrągłej czołowej powierzchni 14 lub kwadratowej czołowej powierzchni 15 lub okrągłej czołowej powierzchni 16.

### **Cechy charakterystyczne wzoru przemysłowego**

1. Lampa, znamieną tym, że korpus (1) ma kształt ostrosłupa o podstawie trójkąta, który od góry przykryty jest trójkątną szybą (6), przy czym szyba przyklejona jest od spodu do walcowych wsporników (11) wspartych na pochyłej, trójkątnej czołowej powierzchni (12), jak pokazano na załączonym rysunku - fig. 1.

2. **Lampa, znamienna tym, że korpus (1) ma kształt ostrosłupa o podstawie trójkąta, który od góry przykryty jest trójkątną szybą (6), której pole podświetlenia (10) w obrębie źródła światła jest zmatowione, przy czym szyba przyklejona jest od spodu do walcowych wsporników (11) wspartych na pochyłej, trójkątnej czołowej powierzchni (12), jak pokazano na załączonym rysunku - fig. 1.**
  
3. **Lampa, znamienna tym, że korpus (2) ma kształt ostrosłupa o podstawie prostokąta, który od góry przykryty jest prostokątną szybą (8), przy czym szyba przyklejona jest od spodu do walcowych wsporników (11) wspartych na pochyłej, prostokątnej czołowej powierzchni (13), jak pokazano na załączonym rysunku - fig. 2.**
  
4. **Lampa, znamienna tym, że korpus (2) ma kształt ostrosłupa o podstawie prostokąta, który od góry przykryty jest prostokątną szybą (7), której pole podświetlenia (10) w obrębie źródła światła jest zmatowione, przy czym szyba przyklejona jest od spodu do walcowych wsporników (11) wspartych na pochyłej, prostokątnej czołowej powierzchni (13), jak pokazano na załączonym rysunku - fig. 2.**
  
5. **Lampa, znamienna tym, że korpus (3) ma kształt ściętego w górnej części walca, który od góry przykryty jest okrągłą szybą (8), przy czym szyba przyklejona jest od spodu do walcowych wsporników (11), wspartych na**

pochylej, okrągłej czołowej powierzchni (13), jak pokazano na załączonym rysunku - fig. 3.

6. Lampa, znamienna tym, że korpus (3) ma kształt ściętego w górnej części walca, który od góry przykryty jest okrągłą szybą (8), której pole podświetlenia (10) w obrębie źródła światła jest zmatowione, przy czym szyba przyklejona jest od spodu do walcowych wsporników (11) wspartych na pochylej, okrągłej czołowej powierzchni (14), jak pokazano na załączonym rysunku - fig. 3.
7. Lampa, znamienna tym, że korpus (4) ma kształt prostopadłościanu, który od góry przykryty jest kwadratową szybą (9), przy czym szyba przyklejona jest od spodu do walcowych wsporników (11) wspartych na czołowej powierzchni (15), jak pokazano na załączonym rysunku - fig. 4.
8. Lampa, znamienna tym, że korpus (4) ma kształt prostopadłościanu, który od góry przykryty jest kwadratową szybą (9), której pole podświetlenia (10) w obrębie źródła światła jest zmatowione, przy czym szyba przyklejona jest od spodu do walcowych wsporników (11) wspartych na czołowej powierzchni (15), jak pokazano na załączonym rysunku - fig. 4.
9. Lampa, znamienna tym, że korpus (5) ma kształt walca, który od góry przykryty jest okrągłą szybą (8), przy czym szyba przyklejona jest od spodu

do walcowych wsporników (11) wspartych na pochyłej, okrągłej czołowej powierzchni (16), jak pokazano na załączonym rysunku - fig. 5.

10. Lampa, znamienna tym, że korpus (5) ma kształt walca, który od góry przykryty jest okrągłą szybą (8), której pole podświetlenia w obrębie źródła światła jest zmatowione, przy czym szyba przyklejona jest od spodu do walcowych wsporników (11) wspartych na pochyłej, okrągłej czołowej powierzchni (16), jak pokazano na załączonym rysunku - fig. 5.

**SKOFF, Sp. z o. o.**  
**Czechowice-Dziedzice**

Pełnomocnik  
Rzecznik Patentowy  
*Andrzej Rygiel*

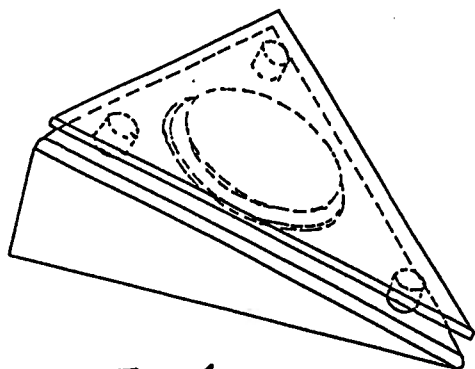


Fig. 1

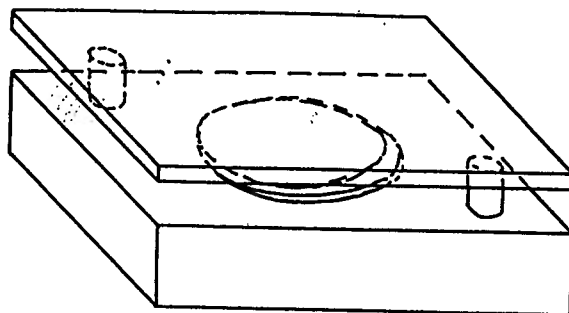


Fig. 4

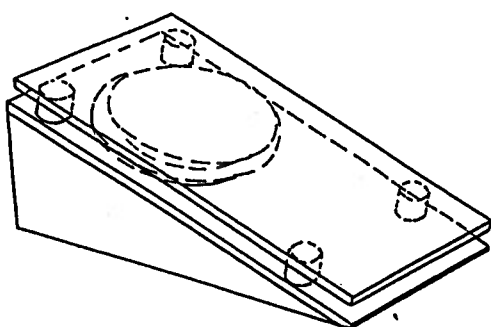


Fig. 2

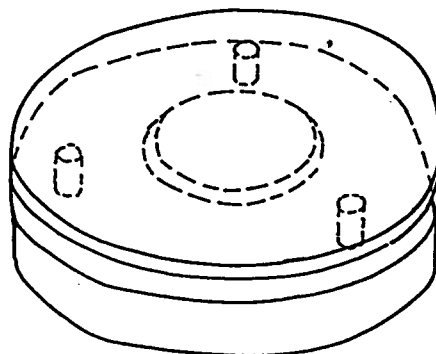


Fig. 5

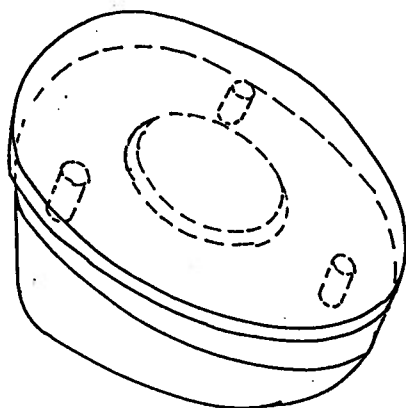


Fig. 3

SKOFF, Sp. z o. o.  
Czechowice-Dziedzice

Pełnomocnik  
Rzecznik Patentowy  
Andrzej Rygiel



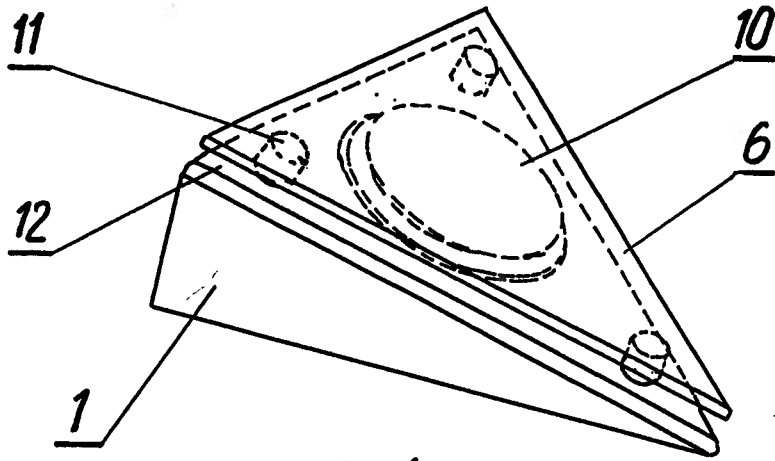


Fig. 1

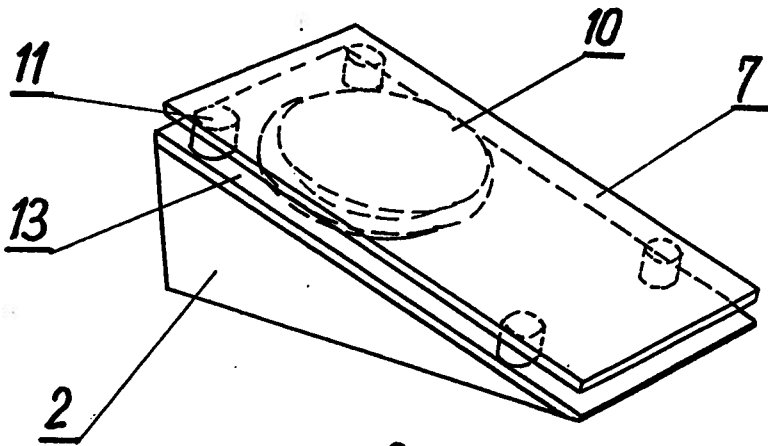


Fig. 2

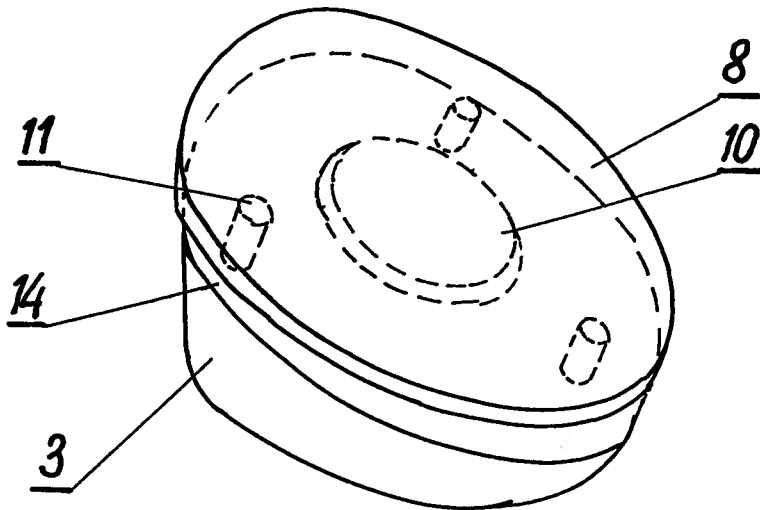


Fig. 3

SKOFF, Sp. z o. o.  
Czechowice-Dziedzice

Pełnomocnik  
Rzecznik Patentowy  
Andrzej Rygiel

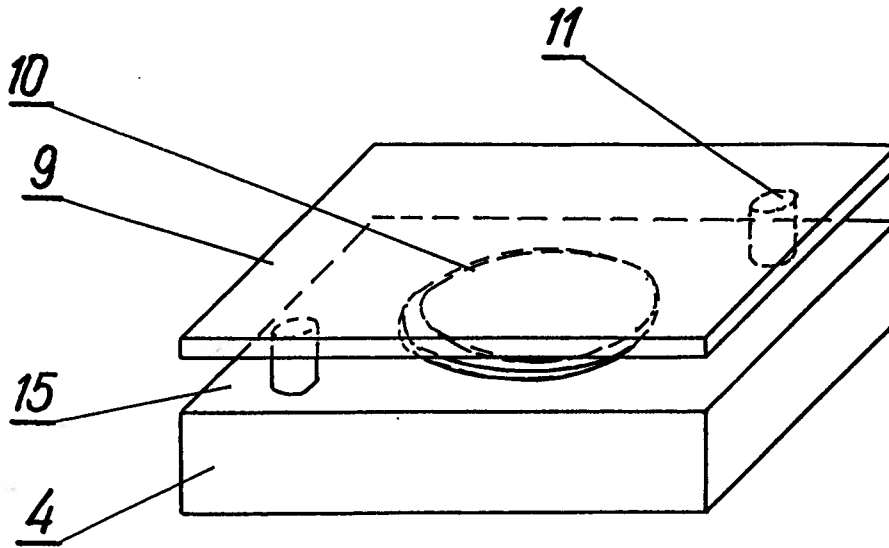


Fig. 4

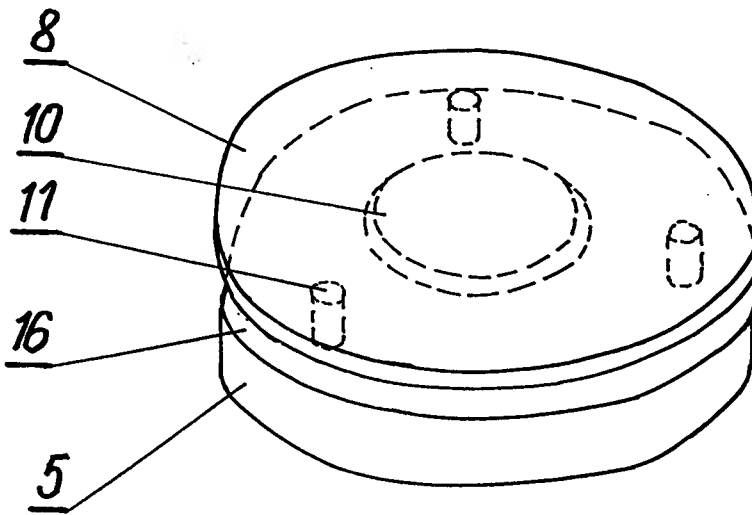


Fig. 5