



## (12) 实用新型专利

(10) 授权公告号 CN 215821794 U

(45) 授权公告日 2022.02.15

(21) 申请号 202122011725.9

(22) 申请日 2021.08.25

(73) 专利权人 吴开朗

地址 561200 贵州省安顺市镇宁布依族苗族自治县城关镇交通街30号

(72) 发明人 吴开朗 丽娜 李玲

(74) 专利代理机构 北京喆翊知识产权代理有限公司 11616

代理人 孙娜

(51) Int.Cl.

A61L 2/18 (2006.01)

A61L 2/26 (2006.01)

F26B 23/04 (2006.01)

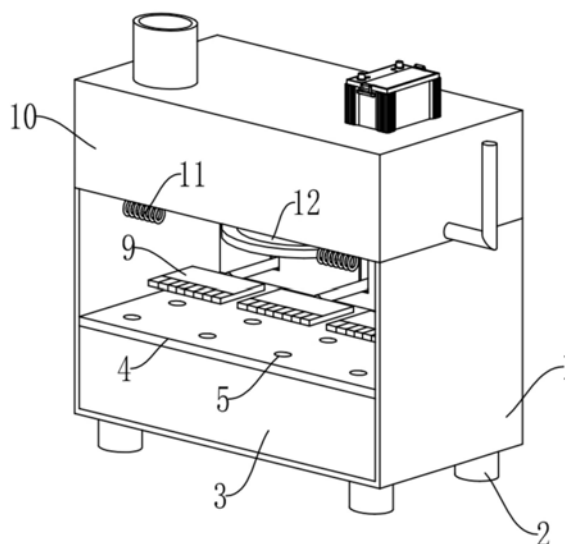
权利要求书1页 说明书3页 附图2页

### (54) 实用新型名称

一种医用护理消毒装置

### (57) 摘要

本实用新型公开了一种医用护理消毒装置，包括隔离式消毒箱、防滑橡胶垫、废液收集箱、消毒隔板、排水孔、消毒槽、连接杆、保护套、消毒刷、消毒水箱、电热丝、电磁阀、余量观察管、蓄电池和填料阀门，所述防滑橡胶垫设于隔离式消毒箱上，所述废液收集箱设于隔离式消毒箱底壁上，所述消毒隔板设于废液收集箱上。本实用新型属于医疗器械技术领域，具体是一种医用护理消毒装置，有效的解决了目前市场上护理消毒装置功能单一，需要接触性消毒，容易产生感染和传播，并且消毒面积小，需要多次蘸取，消毒护理效率较低的问题，实现了无接触消毒护理的功能，增加消毒面积，提高消毒效率，方便观察消毒液体的余量，避免消毒液用光影响护理工作的情况。



1. 一种医用护理消毒装置,其特征在于:包括隔离式消毒箱、防滑橡胶垫、废液收集箱、消毒隔板、排水孔、消毒槽、连接杆、保护套、消毒刷、消毒水箱、电热丝、电磁阀、余量观察管、蓄电池和填料阀门,所述防滑橡胶垫设于隔离式消毒箱上,所述废液收集箱设于隔离式消毒箱底壁上,所述消毒隔板设于废液收集箱上,所述排水孔设于消毒隔板上,所述消毒槽设于隔离式消毒箱上,所述连接杆设于消毒槽上方,所述保护套包裹设于连接杆上,所述消毒刷设于连接杆上,所述消毒水箱设于隔离式消毒箱上,所述电热丝设于消毒水箱上,所述电磁阀设于消毒水箱上,所述余量观察管设于消毒水箱上,所述蓄电池设于消毒水箱上,所述填料阀门设于消毒水箱上。

2. 根据权利要求1所述的一种医用护理消毒装置,其特征在于:所述蓄电池与电热丝电连接,所述蓄电池与电磁阀电连接。

3. 根据权利要求2所述的一种医用护理消毒装置,其特征在于:所述隔离式消毒箱设于防滑橡胶垫与消毒水箱之间,所述连接杆设于保护套与消毒刷之间,所述消毒水箱设于电磁阀与填料阀门之间,所述消毒水箱设于电热丝与蓄电池之间。

4. 根据权利要求3所述的一种医用护理消毒装置,其特征在于:所述余量观察管呈L型管状设置,所述连接杆呈圆柱体杆状设置。

5. 根据权利要求4所述的一种医用护理消毒装置,其特征在于:所述消毒隔板设有若干组,所述防滑橡胶垫设有四组。

## 一种医用护理消毒装置

### 技术领域

[0001] 本实用新型属于医疗器械技术领域,具体是指一种医用护理消毒装置。

### 背景技术

[0002] 近年来,我国医疗水平不断提高,越来越多的人进入医院接受来自医院的医疗服务,随着就诊人数的不断增加,医护人员的工作量也不断增加,医疗消毒是医疗过程中的必要程序,在给病人的伤口进行日常护理或者换药时,都需要医护人员进行消毒,现有的技术中,医护人员通过医用推车放置医疗器械等工具,在外界环境病床进行操作,医院的多菌环境很容易使病人的伤口二次感染,在特定的医护室消毒,病人的行动力的障碍很不方便,因此,提供一种结构简单、便于医护人员进行护理消毒、操作灵活、使用方便和实用性强的医用护理消毒装置是非常有必要的。

### 实用新型内容

[0003] 针对上述情况,为克服现有技术的缺陷,本实用新型提供了一种医用护理消毒装置,有效的解决了目前市场上护理消毒装置功能单一,需要接触性消毒,容易产生感染和传播,并且消毒面积小,需要多次蘸取,消毒护理效率较低的问题,实现了无接触消毒护理的功能,增加消毒面积,提高消毒效率,方便观察消毒液体的余量,避免消毒液用光影响护理工作的情況。

[0004] 本实用新型采取的技术方案如下:本实用新型一种医用护理消毒装置,包括隔离式消毒箱、防滑橡胶垫、废液收集箱、消毒隔板、排水孔、消毒槽、连接杆、保护套、消毒刷、消毒水箱、电热丝、电磁阀、余量观察管、蓄电池和填料阀门,所述防滑橡胶垫设于隔离式消毒箱上,所述废液收集箱设于隔离式消毒箱底壁上,所述消毒隔板设于废液收集箱上,所述排水孔设于消毒隔板上,所述消毒槽设于隔离式消毒箱上,所述连接杆设于消毒槽上方,所述保护套包裹设于连接杆上,所述消毒刷设于连接杆上,所述消毒水箱设于隔离式消毒箱上,所述电热丝设于消毒水箱上,所述电磁阀设于消毒水箱上,所述余量观察管设于消毒水箱上,所述蓄电池设于消毒水箱上,所述填料阀门设于消毒水箱上,所述防滑橡胶垫起到防滑固定的作用,所述电热丝起到加热烘干的作用,所述余量观察管起到观察消毒水箱内消毒液水平高度的作用。

[0005] 进一步地,所述蓄电池与电热丝电连接,所述蓄电池与电磁阀电连接。

[0006] 进一步地,所述隔离式消毒箱设于防滑橡胶垫与消毒水箱之间,所述连接杆设于保护套与消毒刷之间,所述消毒水箱设于电磁阀与填料阀门之间,所述消毒水箱设于电热丝与蓄电池之间。

[0007] 进一步地,所述余量观察管呈L型管状设置,所述连接杆呈圆柱体杆状设置。

[0008] 进一步地,所述消毒隔板设有若干组,所述防滑橡胶垫设有四组。

[0009] 采用上述结构本实用新型取得的有益效果如下:本方案一种医用护理消毒装置,有效的解决了目前市场上护理消毒装置功能单一,需要接触性消毒,容易产生感染和传播,

并且消毒面积小,需要多次蘸取,消毒护理效率较低的问题,实现了无接触消毒护理的功能,增加消毒面积,提高消毒效率,方便观察消毒液体的余量,避免消毒液用光影响护理工作的情况。

### 附图说明

[0010] 图1为本实用新型一种医用护理消毒装置的内部结构示意图;

[0011] 图2为本实用新型一种医用护理消毒装置的整体结构示意图。

[0012] 其中,1、隔离式消毒箱,2、防滑橡胶垫,3、废液收集箱,4、消毒隔板,5、排水孔,6、消毒槽,7、连接杆,8、保护套,9、消毒刷,10、消毒水箱,11、电热丝,12、电磁阀,13、余量观察管,14、蓄电池,15、填料阀门。

[0013] 附图用来提供对本实用新型的进一步理解,并且构成说明书的一部分,与本实用新型的实施例一起用于解释本实用新型,并不构成对本实用新型的限制。

### 具体实施方式

[0014] 下面将结合本实用新型实施例中的附图,对本实用新型实施例中的技术方案进行清楚、完整地描述,显然,所描述的实施例仅仅是本实用新型一部分实施例,而不是全部的实施例;基于本实用新型中的实施例,本领域普通技术人员在没有做出创造性劳动前提下所获得的所有其他实施例,都属于本实用新型保护的范围。

[0015] 如图1-2所示,本实用新型一种医用护理消毒装置,包括隔离式消毒箱1、防滑橡胶垫2、废液收集箱3、消毒隔板4、排水孔5、消毒槽6、连接杆7、保护套8、消毒刷9、消毒水箱10、电热丝11、电磁阀12、余量观察管13、蓄电池14和填料阀门15,所述防滑橡胶垫2设于隔离式消毒箱1上,所述废液收集箱3设于隔离式消毒箱1底壁上,所述消毒隔板4设于废液收集箱3上,所述排水孔5设于消毒隔板4上,所述消毒槽6设于隔离式消毒箱1上,所述连接杆7设于消毒槽6上方,所述保护套8包裹设于连接杆7上,所述消毒刷9设于连接杆7上,所述消毒水箱10设于隔离式消毒箱1上,所述电热丝11设于消毒水箱10上,所述电磁阀12设于消毒水箱10上,所述余量观察管13设于消毒水箱10上,所述蓄电池14设于消毒水箱10上,所述填料阀门15设于消毒水箱10上。

[0016] 所述蓄电池14与电热丝11电连接,所述蓄电池14与电磁阀12电连接。

[0017] 所述隔离式消毒箱1设于防滑橡胶垫2与消毒水箱10之间,所述连接杆7设于保护套8与消毒刷9之间,所述消毒水箱10设于电磁阀12与填料阀门15之间,所述消毒水箱10设于电热丝11与蓄电池14之间。

[0018] 所述余量观察管13呈L型管状设置,所述连接杆7呈圆柱体杆状设置。

[0019] 所述消毒隔板4设有若干组,所述防滑橡胶垫2设有四组。

[0020] 具体使用时,用户将消毒液从填料阀门15倒入消毒水箱10内,消毒液也同时进入余量观察管13内,通过余量观察管13可以观察内部余量,在消毒护理时,电磁阀12喷洒消毒液在消毒刷9上,利用保护套8将连接杆7拿起,转动连接杆7,将消毒刷9从消毒槽6穿过拿出进行消毒,在消毒完后,消毒刷9上可能附带细菌,放回原位,电磁阀12对消毒刷9进行消毒处理,废液从排水孔5流入废液收集箱3内,电热丝11通电后加热,对消毒刷9进行烘干,全程可以减少医护人员与消毒设备的接触,减少传播途径,以上便是整个医用护理消毒装置的

使用流程。

[0021] 需要说明的是,在本文中,诸如第一和第二等之类的关系术语仅仅用来将一个实体或者操作与另一个实体或操作区分开来,而不一定要求或者暗示这些实体或操作之间存在任何这种实际的关系或者顺序。而且,术语“包括”、“包含”或者其任何其他变体意在涵盖非排他性的包含,从而使得包括一系列要素的过程、方法、物品或者设备不仅包括那些要素,而且还包括没有明确列出的其他要素,或者是还包括为这种过程、方法、物品或者设备所固有的要素。

[0022] 尽管已经示出和描述了本实用新型的实施例,对于本领域的普通技术人员而言,可以理解在不脱离本实用新型的原理和精神的情况下可以对这些实施例进行多种变化、修改、替换和变型,本实用新型的范围由所附权利要求及其等同物限定。

[0023] 以上对本实用新型及其实施方式进行了描述,这种描述没有限制性,附图中所示的也只是本实用新型的实施方式之一,实际的结构并不局限于此。总而言之如果本领域的普通技术人员受其启示,在不脱离本实用新型创造宗旨的情况下,不经创造性的设计出与该技术方案相似的结构方式及实施例,均应属于本实用新型的保护范围。

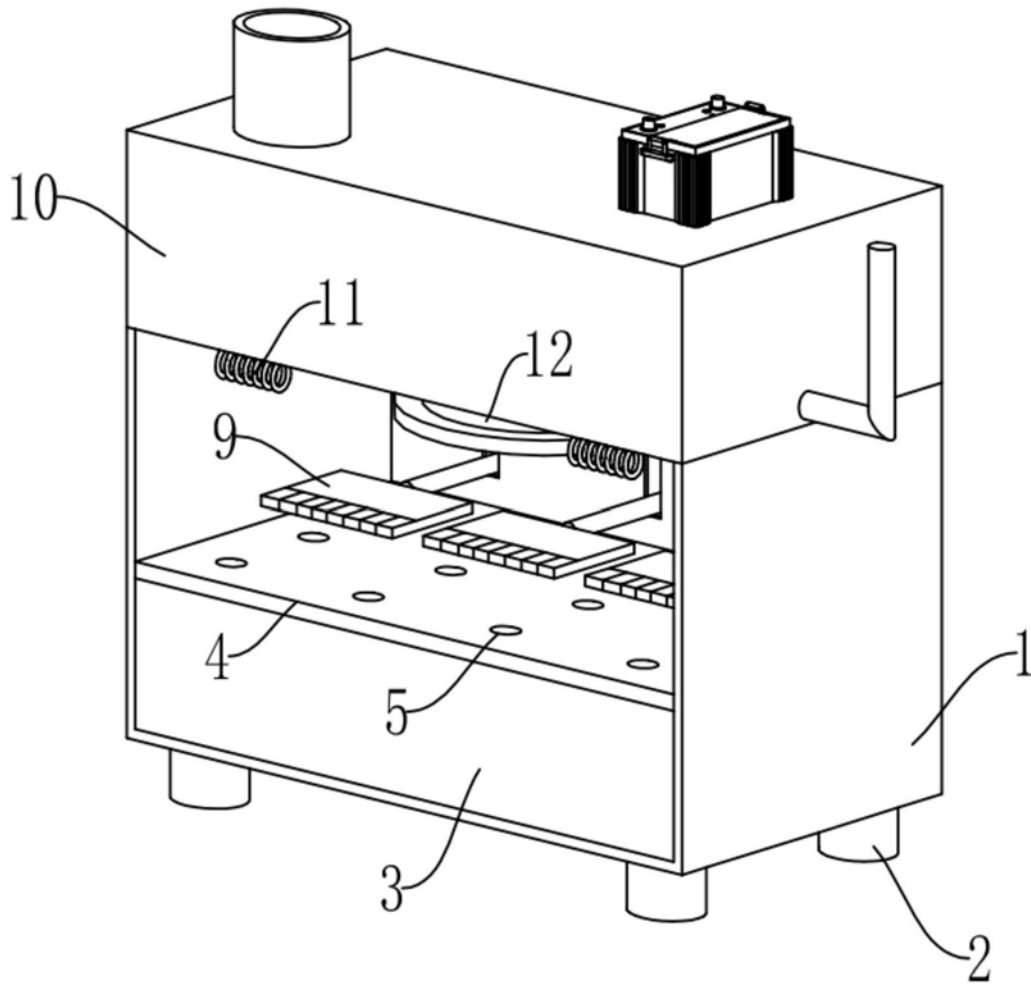


图1

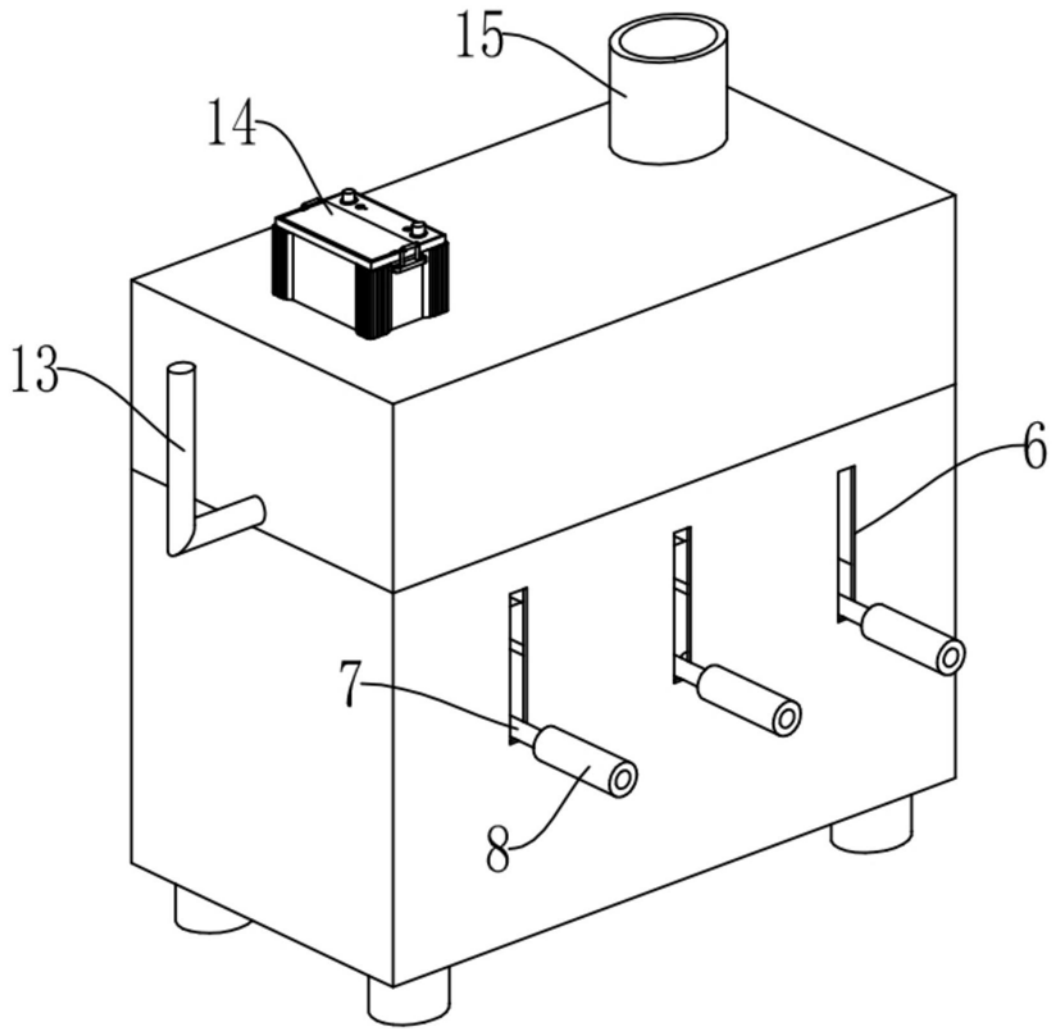


图2