



(19) 中華民國智慧財產局

(12) 新型說明書公告本

(11) 證書號數：TW M436710U1

(45) 公告日：中華民國 101 (2012) 年 09 月 01 日

(21) 申請案號：101207525

(22) 申請日：中華民國 101 (2012) 年 04 月 24 日

(51) Int. Cl. : **E04H15/28 (2006.01)**

(71) 申請人：黃永森(中華民國) (TW)

彰化縣秀水鄉彰鹿路 387 號

(72) 創作人：黃永森(TW)

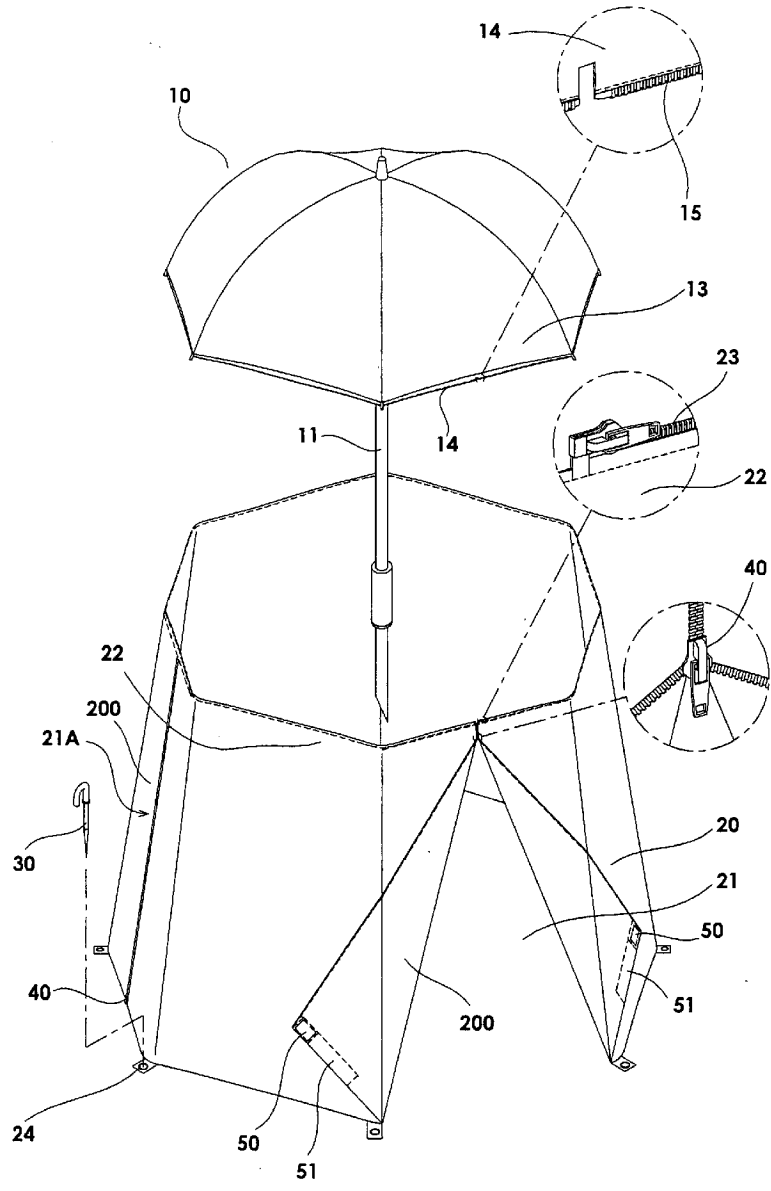
申請專利範圍項數：7 項 圖式數：5 共 14 頁

(54) 名稱

禦寒傘棚結構

(57) 摘要

一種禦寒傘棚結構，包括一傘具及一棚帷；該傘具，係由一傘桿上設可折收的傘骨來張撐傘布，該傘布周邊下緣設有一連接邊部，該連接邊部上具有至少一個連接件；該棚帷，係以棚布車縫成具有至少一進出口的帷幕形體，且上端相對傘具之連接邊部及連接件，形成一連接口端及在該連接口端上設有至少一個連接件，並由連接件可拆卸式的與傘具連接件相互連接；俾將傘具傘桿插固於地面，再將棚帷開展的周邊下緣在地面上固定，使用者從棚帷一進出口進出棚內，及在棚內對外從一進出口的使用，透過棚帷連接傘具形成包覆式棚帳的遮風避雨作用，可在冬季從事戶外活動時，簡易獲致禦寒的效果，且僅須將棚帷拆下，即能單獨使用傘具遮陽，得到冬夏兩用的雙功效益。



- 10 . . . 傘具
- 11 . . . 傘桿
- 13 . . . 傘布
- 14 . . . 連接邊部
- 15 . . . 連接件
- 20 . . . 棚帷
- 200 . . . 棚布
- 21、21A . . . 進出口
- 22 . . . 連接口端
- 23 . . . 連接件
- 24 . . . 固定孔
- 30 . . . 地椿
- 40 . . . 拉鏈
- 50 . . . 黏扣氈
- 51 . . . 黏扣帶

圖 1

五、新型說明：

【新型所屬之技術領域】

本創作係有關一種冬季時可簡易獲致禦寒效果，且夏季時可用於遮陽，具冬夏兩用雙功效益的禦寒傘棚結構。

【先前技術】

按，從事戶外休閒活動者，例如釣魚的人，在炎陽夏日，時而會在釣場下竿處架設傘具遮陽來避免曬傷中暑，然而，冬季寒冷天候時，傳統傘具，難遮冰冷寒風的吹襲，若架傳統帳棚禦寒，卻有配備笨重不利攜行及架設工程（程序）過於繁雜的不方便性；於是，如何在釣魚者身上常攜帶的裝備中，開發出冬季可以簡易發揮或獲得禦寒作用的物品，則是戶外休閒用具產業，長期努力的目標。

【新型內容】

本創作之主要目的係在提供一種禦寒傘棚結構，包括一傘具及一棚帷；該傘具，係由一傘桿上設可折收的傘骨來張撐傘布，該傘布周邊下緣設有一連接邊部，該連接邊部上具有至少一個連接件；該棚帷，係以棚布車縫成具有至少一進出口的帷幕形體，且上端相對傘具之連接邊部及連接件，形成一連接口端及在該連接口端上設有至少一個連接件，並由連接件可拆卸式的與傘具連接件相互連接；俾將傘具傘桿插固於地面，再將棚帷開展的周邊下緣在地面上固定，使用者從棚帷一進出口進出棚內，及在棚內對外從一進出口的使用，透過棚帷連接傘具形成包覆式棚帳的遮

風避雨作用，可在冬季從事戶外活動時，簡易獲致禦寒的效果，且僅須將棚帷拆下，即能單獨使用傘具遮陽，得到冬夏兩用的雙功效益。

本創作之次一目的係在提供一種禦寒傘棚結構，其中，該傘具的傘布周邊下緣連接邊部上係具有一條拉鏈連接件，而該棚帷連接口端上係設有一條對應的拉鏈連接件，透過棚帷拉鏈連接件與傘具拉鏈連接件相互拉合，俾使棚帷的連接口端簡易與傘具連接邊部相接或拆卸分離。

本創作之再一目的係在提供一種禦寒傘棚結構，其中，該傘具的傘布周邊下緣連接邊部上係具有多個鈕扣連接件，而該棚帷連接口端上係設有多個對應的鈕扣連接件，透過棚帷鈕扣連接件與傘具鈕扣連接件相互扣合，俾使棚帷的連接口端簡易與傘具連接邊部相接或拆卸分離。

本創作之另一目的係在提供一種禦寒傘棚結構，其中，該棚帷的周邊下緣係分佈的設有多數個固定孔，俾棚帷開展後，透過地樁在固定孔處的打樁或插固，簡易使棚帷的周邊下緣完成在地面上固定。

本創作之又一目的係在提供一種禦寒傘棚結構，其中，該棚帷具有兩個進出口，該二個進出口，皆是由棚布剪開設有拉鏈的可閉式進出口，得由拉鏈的拉開或拉合，調整或改變進出口的開口大小，或選擇將進出口關閉；且上述二個進出口的至少一進出口，其設拉鏈的棚布，係與帷幕形體一邊的棚布表面，對應的設有黏

扣氈與黏扣帶，俾拉鏈拉開進出口時，得由黏扣氈與黏扣帶的黏扣，將該進出口的開口大小進行固定。

本創作之次再一目的係在提供一種禦寒傘棚結構，其中，該棚帷具有二個進出口，一進出口，是由棚布剪開，設有拉鏈的可閉式進出口，另一進出口，為具有縫紉布邊的固定開孔式進出口，俾可由該固定開孔式進出口供使用者在棚內將工具伸出棚外操作使用，而設有拉鏈的可閉式進出口，得方便使用者拉開拉鏈來進出棚內。

【實施方式】

一種禦寒傘棚結構，如圖 1、2，包括一傘具 10 及一棚帷 20；該傘具 10，係由一傘桿 11 上設可折收的傘骨 12 來張撐傘布 13，該傘布 13 周邊下緣設有一連接邊部 14，該連接邊部 14 上具有至少一個連接件 15；該棚帷 20，係以棚布車縫成具有至少一進出口 21 的帷幕形體，且上端相對傘具 10 之連接邊部 14 及連接件 15，形成一連接口端 22 及在該連接口端 22 上設有至少一個連接件 23，並由連接件 23 可拆卸式的與傘具 10 連接件 15 相互連接；如圖 2、3，俾將傘具 10 傘桿 11 插固於地面，再將棚帷 20 開展的周邊下緣在地面上固定，使用者從棚帷 20 一進出口 21 進出棚內，及在棚內對外使用從一進出口 21 的使用，透過棚帷 20 連接傘具 10 形成包覆式棚帳的遮風避雨作用，可在冬季從事戶外活動時，簡易獲致禦寒的效果，且僅須將棚帷 20 拆下，即能單獨使用傘具 10 遮陽，

得到冬夏兩用的雙功效益。

根據上述實施例，其中，如圖 1、3，該傘具 10 的傘布 13 周邊下緣連接邊部 14 上係具有一條拉鏈連接件 15，而該棚帷 20 連接口端 22 上係設有一條對應的拉鏈連接件 23，透過棚帷 20 拉鏈連接件 23 與傘具 10 拉鏈連接件 15 相互拉合，俾使棚帷 20 的連接口端 22 簡易與傘具 10 連接邊部 14 相接或拆卸分離；且上述棚帷 20 與傘具 10 的相接，亦可由以下實施例達成，其中，該傘具 10 的傘布 13 周邊下緣連接邊部 14 上，如圖 4，係具有多個母鈕扣連接件 15A，而棚帷 20 連接口端 22 上係設有多個對應的公鈕扣連接件 23A，透過棚帷 20 公鈕扣連接件 23A 與傘具 10 母鈕扣連接件 15A 相互扣合，俾使棚帷 20 的連接口端 22 簡易與傘具 10 連接邊部 14 相接或拆卸分離。

根據上述實施例，其中，如圖 1、2、3，該棚帷 20 的周邊下緣係分佈的設有多數個固定孔 24，俾棚帷 20 開展後，透過地樁 30（或地釘）在固定孔 20 處的打樁或插固，簡易使棚帷 20 的周邊下緣完成在地面上固定。

根據上述實施例，其中，如圖 1、2、3，該棚帷 20 具有二個進出口 21、21A，該二個進出口 21、21A，皆是由棚布 200 剪開，在剪開口邊緣縫設有拉鏈 40 的可閉式進出口 21、21A，得由拉鏈 40 的拉開或拉合，調整或改變進出口 21、21A 的開口大小，或選擇將進出口 21、21A 關閉；且

上述二個進出口 2 1、2 1 A 中的一個進出口 2 1，如圖 1、3，其設拉鏈 4 0 的棚布 2 0 0，係與帷幕形體一邊的棚布表面，對應的設有黏扣氈 5 0 與黏扣帶 5 1，俾拉鏈 4 0 拉開進出口 2 1 時，得由黏扣氈 5 0 與黏扣帶 5 1 的黏扣，將該進出口 2 1 的開口大小進行固定；如此，這個開口被固定的進出口 2 1，可供使用者在棚內將工具伸出棚外操作使用，而另一進出口 2 1 A，則可由拉鏈 4 0 的拉開供使用者進出棚內；這在進出口 2 1 有工具擺置時，能夠從進出口 2 1 A 進出棚內，就有無須挪開工具方便性。

根據上述實施例，本創作亦可由以下實施達成使用者方便進出棚內的效益；其中，如圖 5，該棚帷 2 0 具有二個進出口 2 1 A、2 1 B，一進出口 2 1 A，是由棚布 2 0 0 剪開，在剪開口邊緣設有拉鏈 4 0 的可閉式進出口 2 1 A，另一進出口 2 1 B，為具有縫紉布邊的固定開孔式進出口 2 1 B，俾可由該固定開孔式進出口 2 1 B 供使用者在棚內將工具伸出棚外操作使用，而設有拉鏈 4 0 的可閉式進出口 2 1 A，得方便使用者拉開拉鏈 4 0 來進出棚內。

上述說明，僅屬本創作較佳具體實施例，舉凡就上述實施例所作之簡易等效改變，仍應屬本創作技術範疇。

【圖式簡單說明】

圖 1 係本創作結構分解立體圖

圖 2 係本創作實施例剖面結構示意圖

圖 3 係本創作使用時實施例外觀立體圖

圖 4 係本創作棚帷與傘具相接的另一實施例結構示意圖

圖 5 係本創作棚帷進出口之另一實施例結構示意圖

【主要元件符號說明】

傘具 1 0	傘桿 1 1
傘骨 1 2	傘布 1 3
連接邊部 1 4	連接件 1 5、1 5 A
棚帷 2 0	棚布 2 0 0
進出口 2 1、2 1 A、2 1 B	連接口端 2 2
連接件 2 3、2 3 A	固定孔 2 4
地樁 3 0	拉鏈 4 0
黏扣氈 5 0	黏扣帶 5 1

新型專利說明書

(本說明書格式、順序，請勿任意更動，※記號部分請勿填寫)

※申請案號：101207525

※申請日：

101.4.24

※IPC分類：E04H 15/28 (2006.01)

一、新型名稱：(中文/英文)

禦寒傘棚結構

二、中文新型摘要：

一種禦寒傘棚結構，包括一傘具及一棚帷；該傘具，係由一傘桿上設可折收的傘骨來張撐傘布，該傘布周邊下緣設有一連接邊部，該連接邊部上具有至少一個連接件；該棚帷，係以棚布車縫成具有至少一進出口的帷幕形體，且上端相對傘具之連接邊部及連接件，形成一連接口端及在該連接口端上設有至少一個連接件，並由連接件可拆卸式的與傘具連接件相互連接；俾將傘具傘桿插固於地面，再將棚帷開展的周邊下緣在地面上固定，使用者從棚帷一進出口進出棚內，及在棚內對外從一進出口的使用，透過棚帷連接傘具形成包覆式棚帳的遮風避雨作用，可在冬季從事戶外活動時，簡易獲致禦寒的效果，且僅須將棚帷拆下，即能單獨使用傘具遮陽，得到冬夏兩用的雙功效益。

三、英文新型摘要：

六、申請專利範圍：

1. 一種禦寒傘棚結構，包括一傘具及一棚帷；該傘具，係由一傘桿上設可折收的傘骨來張撐傘布，該傘布周邊下緣設有一連接邊部，該連接邊部上具有至少一個連接件；該棚帷，係以棚布車縫成具有至少一進出口的帷幕形體，且上端相對傘具之連接邊部及連接件，形成一連接口端及在該連接口端上設有至少一個連接件，並由連接件可拆卸式的與傘具連接件相互連接。

2. 依申請專利範圍第1項所述之禦寒傘棚結構，其中，該傘具的傘布周邊下緣連接邊部上係具有一條拉鏈連接件，而該棚帷連接口端上係設有一條對應的拉鏈連接件。

3. 依申請專利範圍第1項所述之禦寒傘棚結構，其中，該傘具的傘布周邊下緣連接邊部上係具有多個鈕扣連接件，而該棚帷連接口端上係設有多個對應的鈕扣連接件。

4. 依申請專利範圍第1項所述之禦寒傘棚結構，其中，該棚帷的周邊下緣係分佈的設有多數個固定孔。

5. 依申請專利範圍第1項所述之禦寒傘棚結構，其中，該棚帷具有兩個進出口，該二個進出口，皆是由棚布剪開設有拉鏈的可閉式進出口。

6. 依申請專利範圍第5項所述之禦寒傘棚結構，其中，該二個進出口的至少一進出口，其設有拉鏈的棚布，係與帷幕形體一邊的棚布表面，對應的設有黏扣氈與黏扣帶。

7. 依申請專利範圍第1項所述之禦寒傘棚結構，其中，該棚

帷具有二個進出口，一進出口，是由棚布剪開，設有拉鏈的可閉式進出口，另一進出口，為具有縫紉布邊的固定開孔式進出口。

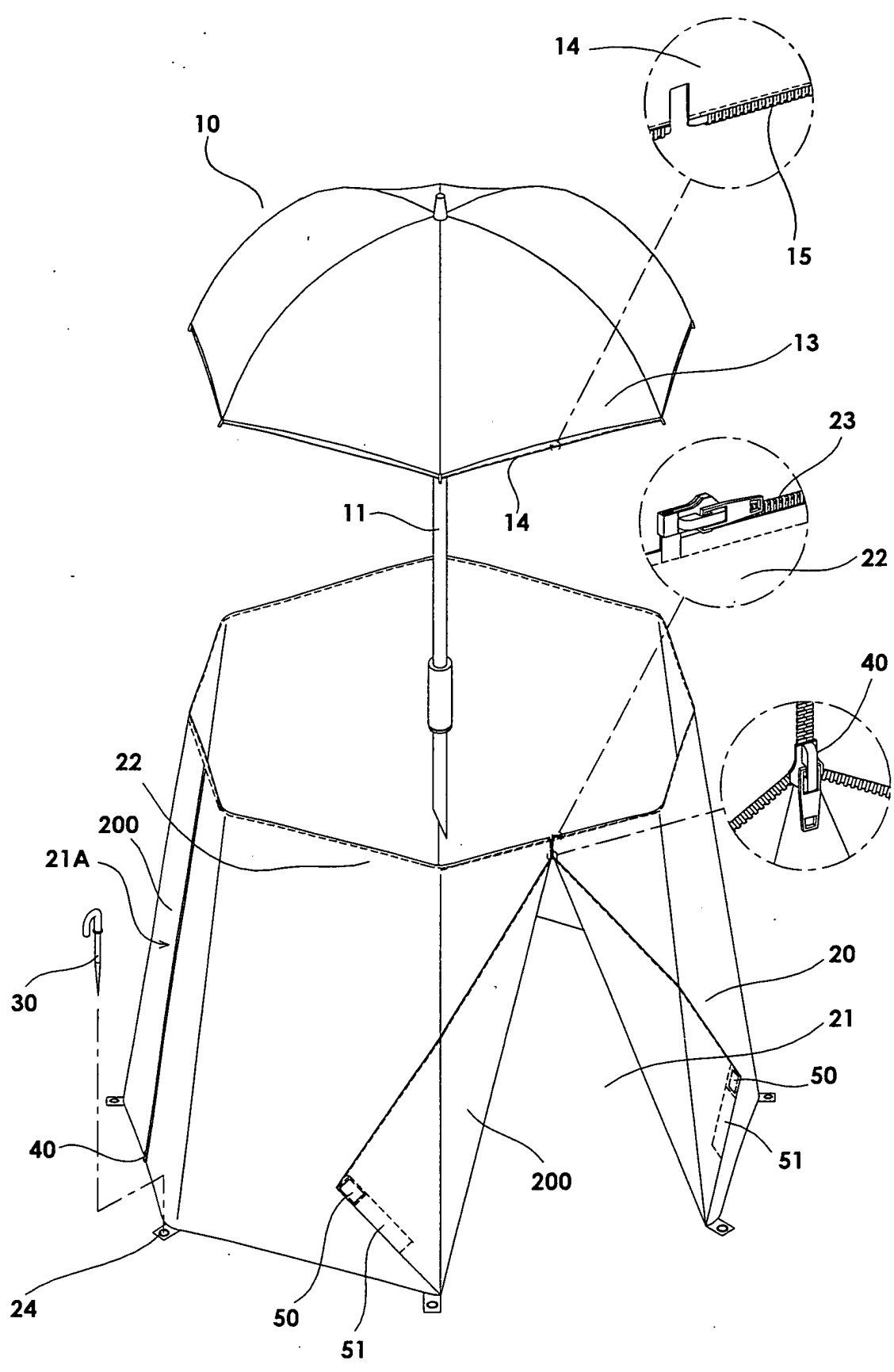


圖 1

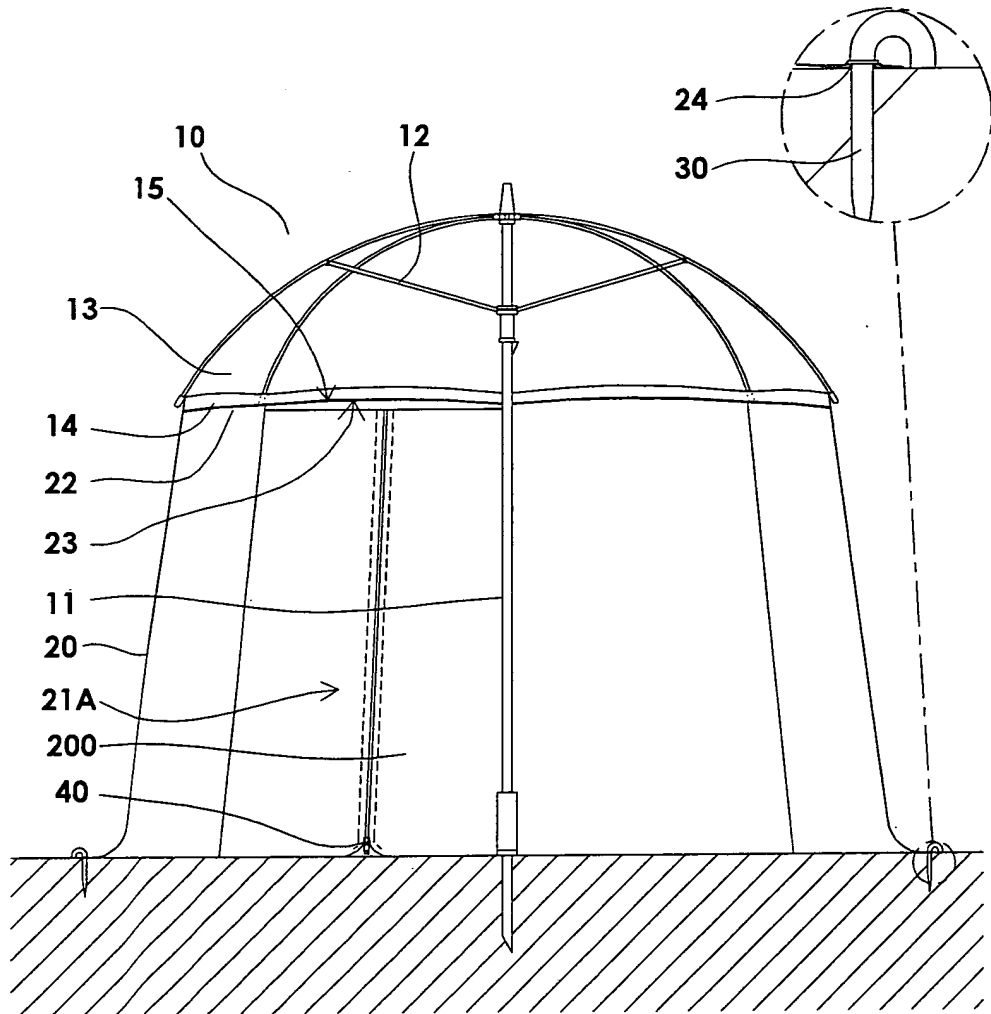
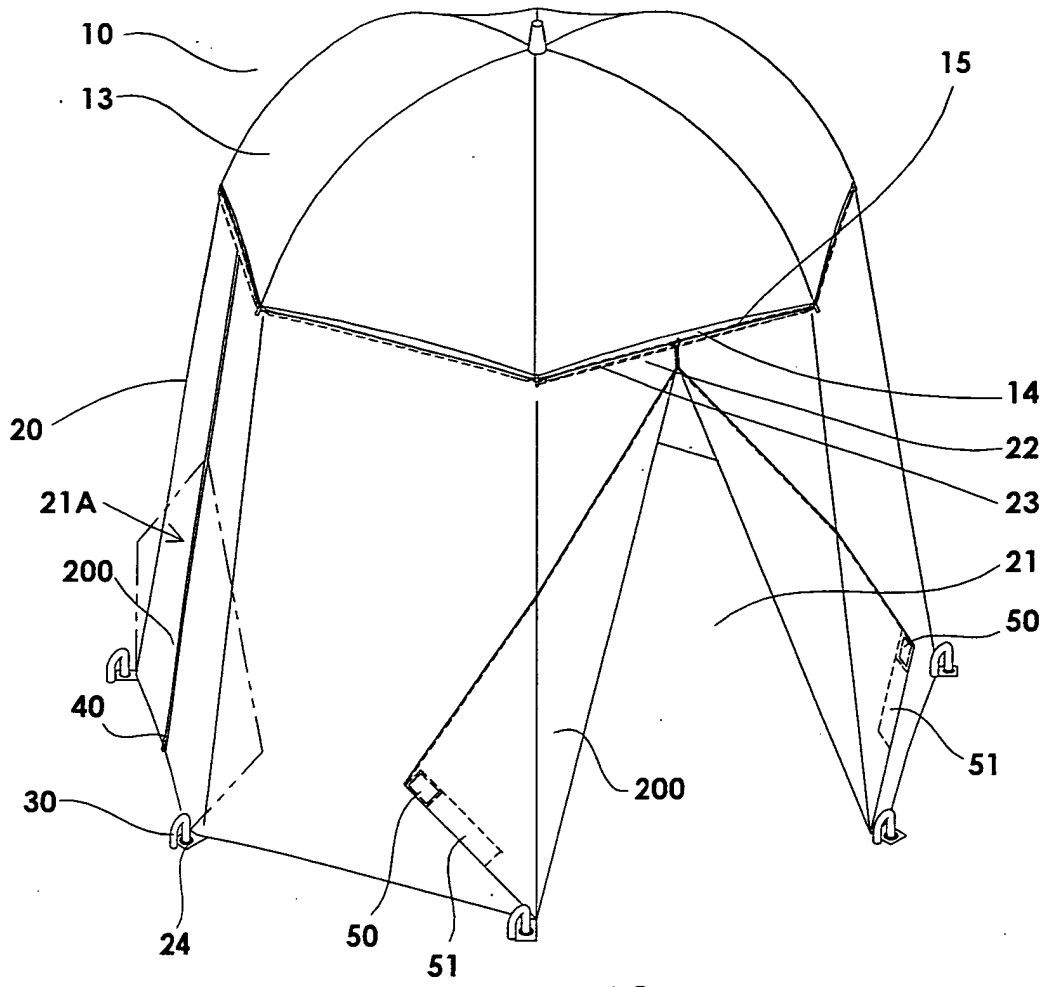


圖2



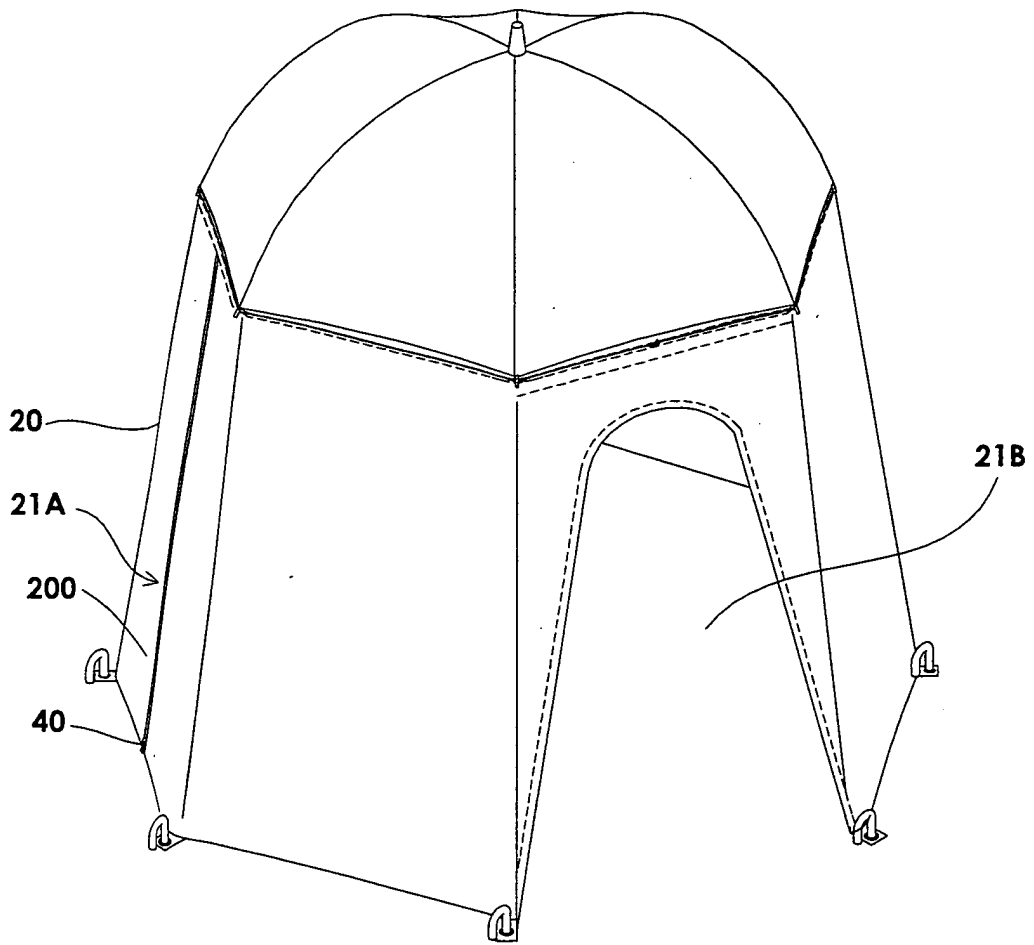


圖5

四、指定代表圖：

(一)本案指定代表圖為：圖 1。

(二)本代表圖之元件符號簡單說明：

傘具 1 0	傘桿 1 1
傘布 1 3	連接邊部 1 4
連接件 1 5	棚帷 2 0
棚布 2 0 0	進出口 2 1、2 1 A
● 連接口端 2 2	連接件 2 3
固定孔 2 4	地樁 3 0
拉鏈 4 0	黏扣氈 5 0
黏扣帶 5 1	