

## (12) 发明专利申请

(10) 申请公布号 CN 102505594 A

(43) 申请公布日 2012.06.20

(21) 申请号 201110329040.7

(22) 申请日 2011.10.17

(71) 申请人 张光裕

地址 315040 浙江省宁波市江东区彩虹北路  
165 弄 24 号 1001 室

(72) 发明人 张光裕

(51) Int. Cl.

E01C 1/04 (2006.01)

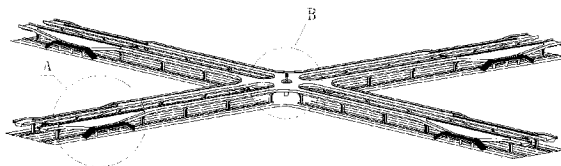
权利要求书 1 页 说明书 3 页 附图 3 页

### (54) 发明名称

高架式城市公交专用道

### (57) 摘要

本发明提供一种能在现有城区主干道上建设、形成公交专用道网络的高架式城市公交专用道。高架式城市公交专用道包括地面道路、高架车道、车站,其特征是:高架车道的桥墩建筑在地面道路的快、慢车道分车带上,高架车道架设在桥墩上,高架车道两边设置着防护墙,高架车道下与地面机动车道的净高达到国家标准机动车通行许可的高度,高架车道上设置着车站,车站经楼梯或电梯与地面道路的人行道连接;纵、横向高架车道交汇处设置着互通车道和交通信号灯;高架车道与地面机动车道之间由斜坡道接通,使公交车能从地面机动车道上进入或驶出高架车道。



1. 一种高架式城市公交专用道,它包括地面道路、高架车道、车站,其特征是:高架车道(2)的桥墩(3)建筑在地面道路的快、慢车道分车带(4)上,高架车道(2)架设在桥墩(3)上,高架车道(2)两边设置着防护墙(1),高架车道(2)下与地面机动车道(13)的净高达到国家标准机动车通行许可的高度,高架车道(2)上设置着车站,车站经楼梯(5)或电梯与地面道路的人行道连接;纵、横向高架车道(2)交汇处设置着互通车道(10)和交通信号灯(11);高架车道(2)与地面机动车道(13)之间由斜坡道(12)接通,使公交车能从地面机动车道(13)上进入或驶出高架车道(2);

所述的车站,它建筑在地面道路的慢车道上,车站下与地面非机动车道的净高达到国家标准非机动车通行许可的高度,车站的停车道(6)与高架车道(2)之间由斜道(9)接通,停车道(6)与候车道(7)之间设置着分隔桩(8),斜道(9)两边设置着护墙。

2. 根据权利要求1所述的高架式城市公交专用道,其特征是在车站的上面和车站的下面都设置着公交车站牌。

3. 根据权利要求1所述的高架式城市公交专用道,其特征是在住宅或办公楼附近的高架车道(2)旁设隔音板,人流量较大的车站设自动扶梯。

4. 根据权利要求1所述的高架式城市公交专用道,其特征是在高架车道(2)、车站上设置着如排水、照明、监控的基础设施。

5. 根据权利要求1所述的高架式城市公交专用道,高架车道(2)上以设置2个车道为首选。

6. 根据权利要求1所述的高架式城市公交专用道,在车站的一端或两端设置着楼梯(5),或再设专用电梯。

## 高架式城市公交专用道

### 所属技术领域

[0001] 本发明涉及一种市内高架式公交车道。

### 背景技术

[0002] 随着人民生活水平的日益提高,私家车的拥有量越来越多,城市道路拥挤不堪,再加上部分市民文明交通意识和安全意识欠强,随意横穿马路,遇红绿灯或会车时,抢道强行,互不相让,使本来就拥挤不堪的道路和路口更加混乱拥堵,在目前不能有效增加城市道路承载能力的情况下,为方便广大市民出行,在城区主干道设立公交专用道,以提高公交车的运行速度,使广大市民出行尽可能选择公交车,减少自驾车出行,从而使城区的交通拥挤状况得到一定程度的缓解,也可以减少汽车尾气的排放,达到节能减排的效果已成为共识。

[0003] 但是,在城区主干道设立公交专用道并非易事,由于城区主干道拓宽十分困难,要在现有城区主干道建成公交专用道网络几乎不太可能,为此有必要向高架拓展,但现有模式的高架道路不适宜在现有城区主干道上建设,其诸多桥墩和连接坡道不但会减少地面机动车道数量,还会遮挡机动车的视线,给机动车的行车安全带来隐患。

### 发明内容

[0004] 本发明提供一种能在现有城区主干道上建设、形成公交专用道网络的高架式城市公交专用道,以消除城区主干道上错综复杂的路口、车辆、行人等对公交车正常运行的影响,大幅度提高公交车的运行速度、乘坐舒适度、准点率、安全性,且消除因设置公交车站、公交车站候车人流、公交车流、公交车到站上下客对城区主干道的影响,提高现有城区主干道的通行能力,还有车站离地面人行道较低,便于乘客乘车。

[0005] 本发明是这样实现的:一种高架式城市公交专用道,它包括地面道路、高架车道、车站,其特征是:高架车道的桥墩建筑在地面道路的快、慢车道分车带上,高架车道架设在桥墩上,高架车道两边设置着防护墙,高架车道下与地面机动车道的净高达到国家标准机动车通行许可的高度,高架车道上设置着车站,车站经楼梯或电梯与地面道路的人行道连接;纵、横向高架车道交汇处设置着互通车道和交通信号灯;高架车道与地面机动车道之间由斜坡道接通,使公交车能从地面机动车道上进入或驶出高架车道。

[0006] 所述的车站,它建筑在地面道路的慢车道上,车站下与地面非机动车道的净高达到国家标准非机动车通行许可的高度,车站的停车道与高架车道之间由斜道接通,停车道与候车道之间设置着分隔桩,斜道两边设置着护墙。

[0007] 同时,在车站的上面和车站的下面都设置着公交车站牌。

[0008] 其次,在住宅或办公楼附近的高架车道旁设隔音板,人流量较大的车站设自动扶梯。

[0009] 再次,在高架车道、车站上设置着如排水、照明、监控的基础设施;

[0010] 高架车道上以设置2个车道为首选。

[0011] 还有,在车站的一端或两端设置着楼梯,或再设专用电梯。

[0012] 本发明的作用是：

[0013] (1). 能在现有城区主干道上建设、形成公交专用道网络,以彻底消除城区主干道错综复杂的路口、众多斑马线、各种车辆、行人对公交车正常运行的影响,大幅度提高公交车的运行速度、乘坐舒适度、安全性,使公交车的准点率、运行时间得到保障,这样更多的市民才会愿意乘坐公交车。

[0014] (2). 在城区主干道的机动车道和非机动车道上未设桥墩,这样不但没减少城区主干道的车道数量,而且机动车道上的视线也未被遮挡。

[0015] (3). 消除了因设置公交车站、公交车站候车人流、公交车流、公交车到站上下客对城区主干道的的影响,提高现有城区主干道的通行能力。

[0016] (4). 高架式公交专用道的建设对地面车道的的影响极小,两旁的人行道树也不干涉。

[0017] (5). 高架式公交专用道能与地面公交专用车道互通,这样就能随时调整公交车运行线路。

[0018] (6). 车站离地面人行道较低,相当于一层楼的高度,便于乘客乘车。

#### 附图说明

[0019] 下面结合附图和实施例对本发明进一步说明。

[0020] 图 1 是本发明高架式城市公交专用道的立体图。

[0021] 图 2 是本发明高架式城市公交专用道 A 部分局部放大图。

[0022] 图 3 是本发明高架式城市公交专用道 B 部分局部放大图。

[0023] 图 4 是本发明高架式城市公交专用道与地面机动车道连接图。

[0024] 图中 :1. 防护墙,2. 高架车道,3. 桥墩,4. 快、慢车道分车带,5. 楼梯,6. 停车道,7. 候车道,8. 分隔桩,9. 斜道,10. 互通车道,11. 交通信号灯,12. 斜坡道,13. 地面机动车道。

#### 具体实施方式

[0025] 图中 :桥墩 3 建筑在地面道路的快、慢车道分车带 4 上,高架车道 2 架设在桥墩 3 上,高架车道 2 两边设置着防护墙 1,高架车道 2 下与地面机动车道 13 的净高达到国家标准机动车通行许可的高度,一般以不低于 4.5 米为宜,高架车道 2 以设置 2 个车道为首选,这样它与道路旁的建筑物能保持充足的距离,并通过增设隔音板等措施来减少对它的影响;高架车道 2 上相隔一段距离设置着车站,车站经楼梯 5 或电梯与地面道路的人行道连接;纵、横向高架车道 2 交汇处设置着互通车道 10 和交通信号灯 11 ;高架车道 2 与地面机动车道 13 之间由斜坡道 12 接通,使公交车能从地面机动车道 13 上进入或驶出高架车道 2。

[0026] 车站建筑在地面道路的慢车道上,车站下与地面非机动车道的净高达到国家标准非机动车通行许可的高度,一般以不低于 3.2 米为宜,车站的停车道 6 与高架车道 2 之间由斜道 9 接通,停车道 6 与候车道 7 之间设置着分隔桩 8,斜道 9 两边设置着护墙,在车站的上面和车站的下面都设置着公交车站牌。

[0027] 在车站的一端或两端设置着楼梯 5,或再设专用电梯,对于一端设置楼梯 5 的车站,专用电梯可设在车站候车道 7 的另一端位置,对于两端都设置楼梯 5 的车站,专用电梯

可设在车站候车道 7 的中间位置；人流量较大的车站设自动扶梯；有条件的路段，在车站上增设顶篷。

[0028] 在高架车道、车站上设置着如排水、照明、监控系统等的基础设施。

[0029] 高架车道 2、桥墩 3、互通车道 10、斜坡道 12 的建构（即建筑构件和结构构件）按照国家相关标准和现有建筑技术并结合当地情况优选决定，同时，建筑在大型十字路口上的互通车道 10 的中心位置可增设桥墩。

[0030] 本发明的结构并不限于实施例所述形式，本领域的普通技术人员根据本发明做出的进一步拓展均落入本发明的保护范围。

[0031] 本发明的技术方案十分适宜于市区现有道路的改造，改造完成后能明显提高现有公交车辆的承载和安全运行能力，城区地面道路的通行能力也将提高，给人们的日常出行带来方便、安全等诸多好处。

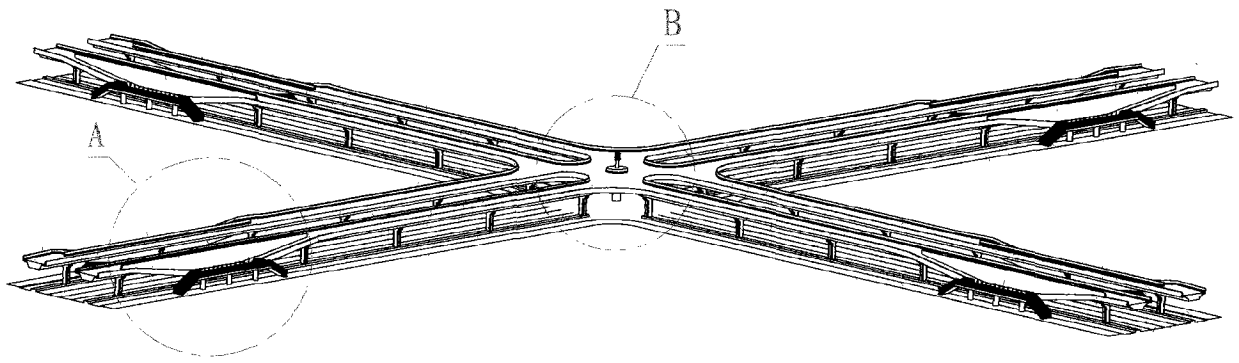


图 1

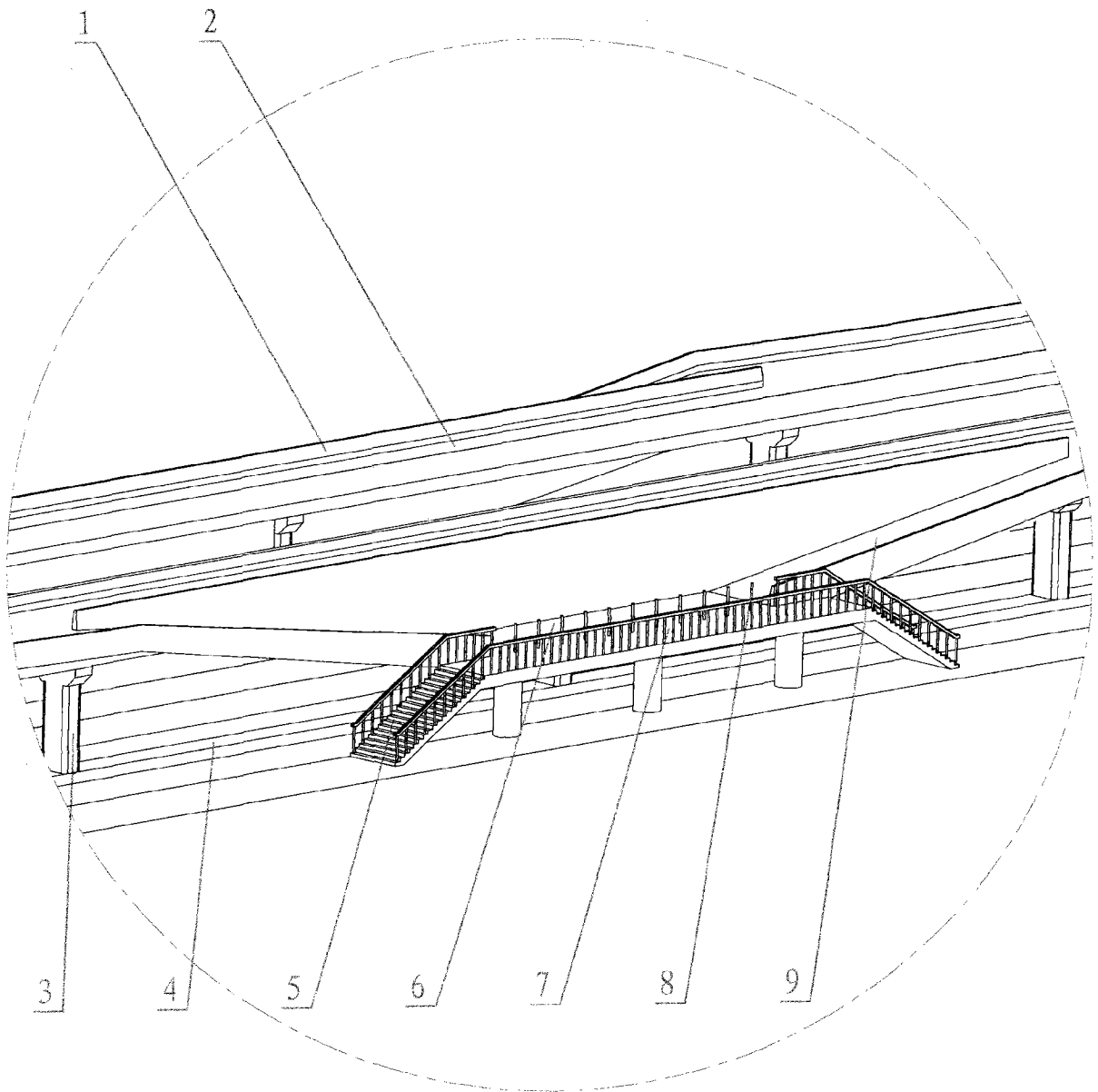


图 2

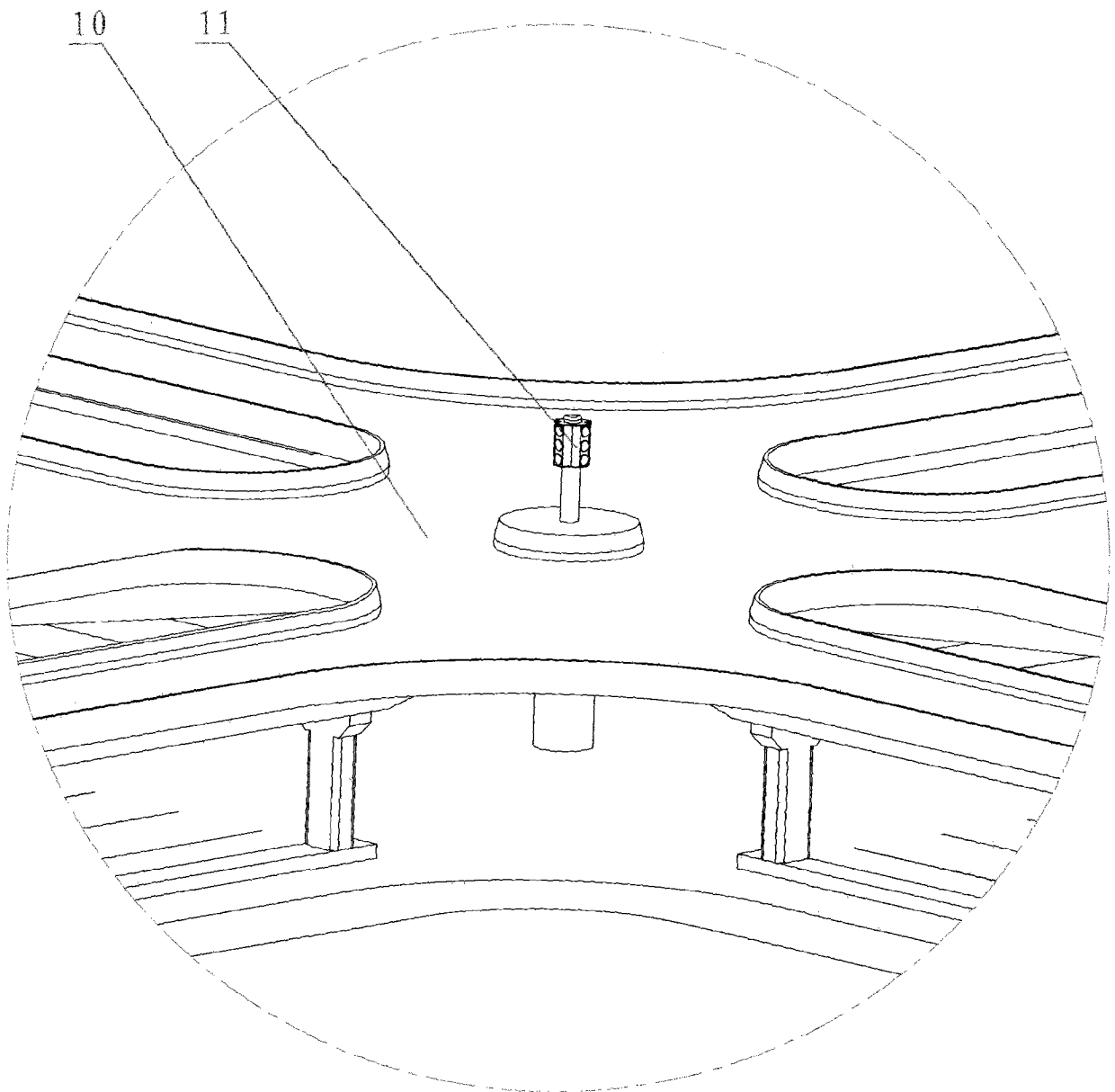


图 3

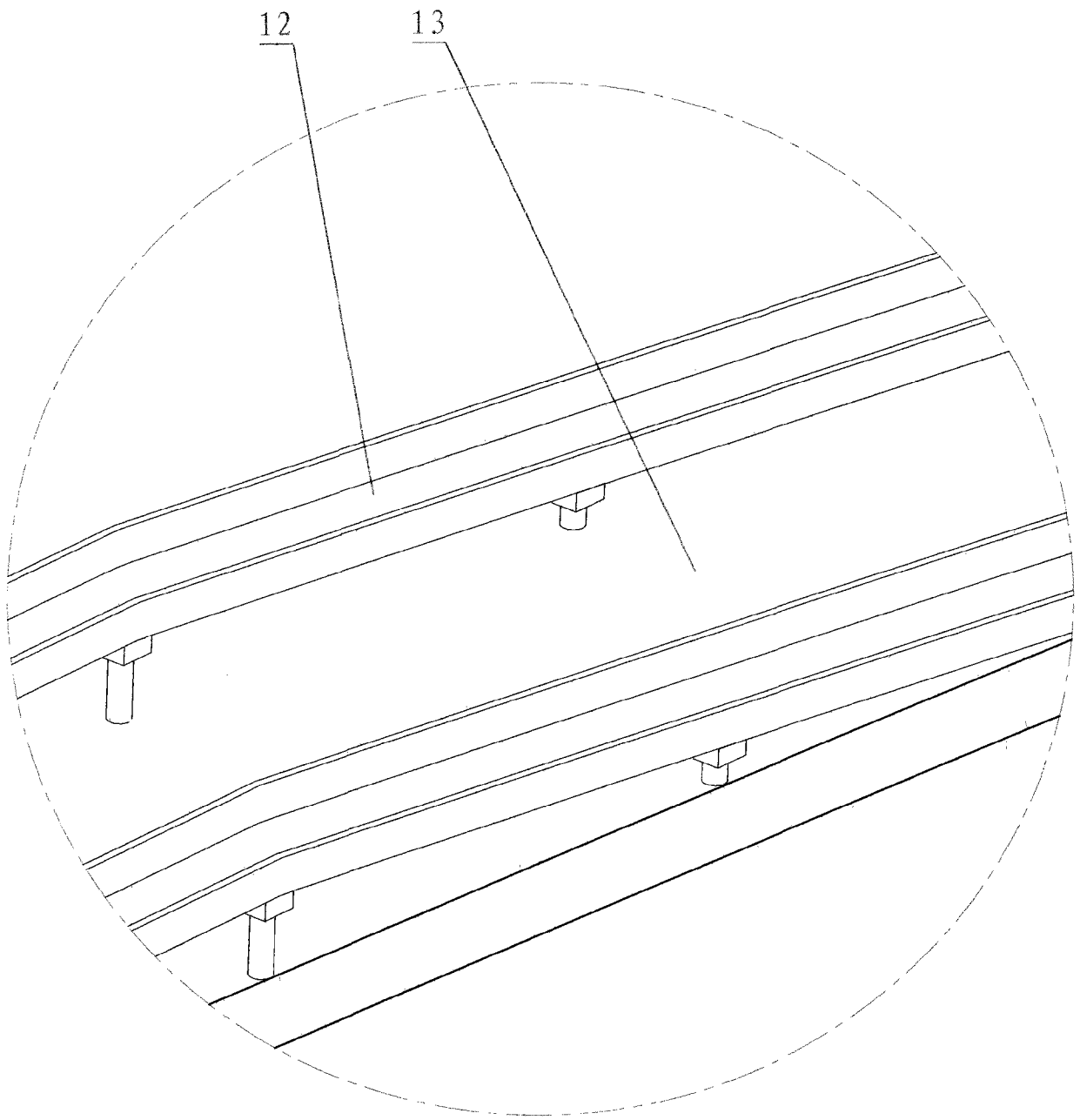


图 4