

①9 RÉPUBLIQUE FRANÇAISE
INSTITUT NATIONAL
DE LA PROPRIÉTÉ INDUSTRIELLE
PARIS

①1 N° de publication :
(à n'utiliser que pour les
commandes de reproduction)

2 576 242

②1 N° d'enregistrement national :

85 00956

⑤1 Int Cl^{*} : B 26 B 21/40.

①2

DEMANDE DE BREVET D'INVENTION

A1

②2 Date de dépôt : 24 janvier 1985.

③0 Priorité :

④3 Date de la mise à disposition du public de la
demande : BOPI « Brevets » n° 30 du 25 juillet 1986.

⑥0 Références à d'autres documents nationaux appa-
rentés :

⑦1 Demandeur(s) : CHASSE Gilbert. — FR.

⑦2 Inventeur(s) : Gilbert Chassé.

⑦3 Titulaire(s) :

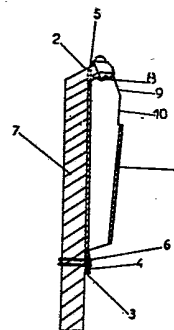
⑦4 Mandataire(s) :

⑤4 Dispositif pour récupérer la crème de rasage d'un rasoir mécanique.

⑤7 L'invention comporte un dispositif pour récupérer la
crème et la barbe de rasage, permettant de se raser, sans
avoir besoin de rincer le rasoir en le passant constamment
sous le robinet.

Il est constitué d'un boîtier ouvert à ses deux extrémités et
présentant à l'avant de sa base inférieure, une découpe 5 pour
la fixation sur l'avant du rasoir 7, l'arrière du boîtier est fixé
par un élastique 6 ou un collier, entourant la patte 4 du boîtier
et le manche du rasoir 7.

Le dispositif est particulièrement destiné à récupérer la
barbe et la crème de rasage sans avoir besoin de rincer
constamment le rasoir.



FR 2 576 242 - A1

D

La présente invention concerne un dispositif adapté sur un rasoir mécanique, pour récupérer la barbe et la crème de rasage, évitant ainsi, un lavage constant du rasoir, en le passant sous le robinet, afin d'en évacuer la mousse.

5 Il comporte un boîtier ouvert à ses deux extrémités et se fixant sur le manche du rasoir avec sa face ouverte côté lame, en appui sous la tête du rasoir et du manche.

La surface inférieure fig. 1 comporte en partie haute médiane, une découpe (5) et un chanfrin (2) pour la fixation du boîtier sur l'avant du rasoir. A
10 l'arrière, se trouve une patte (4) comportant une butée extrême inférieure (3) pour la fixation du boîtier sur l'extrémité arrière du manche (7) du rasoir.

La partie (1) représente la surface supérieure du boîtier, de dimension plus réduite que le fond, elle se trouve déportée à l'arrière, laissant une surface découverte sur l'avant d'environ 2,2 cm pour laisser pénétrer la crème
15 de rasage.

La figure 2 représente une vue de profil du boîtier, montrant un des côtés de celui-ci (ils sont identiques) avec sa patte de fixation (4) et sa butée (3), une découpe (8) est prévue à l'extrémité avant des côtés latéraux, pour l'adaptation sur la partie supérieure des bords latéraux, au niveau de la
20 partie découverte du boîtier, la forme des découpés illustrée n'est pas limitative, celle-ci devant être adaptée pour mieux suivre le profil de la tête du rasoir. Un prolongement de la partie du fond par rapport à l'extrémité des découpes des bords latéraux, étant toujours prévu destiné à venir se positionner sous la tête, pour assurer le blocage de l'extrémité avant du boîtier sur
25 l'avant du rasoir.

Des découpes (9) et (10) définissant en relief sont prévues pour faciliter la pénétration de la crème de rasage et aussi dans un but de commodité.

La figure 3 représente le boîtier fixé sur le rasoir vu de profil, sur l'avant, le manche du rasoir rentre dans sa découpe (5) permettant la fixation
30 du boîtier.

Sur l'arrière, le boîtier est fixé par un élastique (6) ou collier enroulé autour de la patte (4) et du manche du rasoir.

De même, les moyens de maintien directement solidaires de la patte (4), peuvent être prévus par exemple seule la forme d'ailes, venant
35 enserrer le manche pour assurer la fixation sur le manche.

Le boîtier peut être réalisé en matière plastique rigide.

En se rasant, la crème de rasage pénètre par la surface découverte se trouvant à l'avant du boîtier, et est récupérée par celui-ci.

Dès le rasage terminé il suffit de rincer le boîtier pour en évacuer la mousse.

REVENDEICATIONS

1 - Dispositif adapté sur un rasoir mécanique, caractérisé en ce qu'il comporte un boîtier, ouvert à ses deux extrémités, et présentant une découpe (5) à l'avant de sa base inférieure dans lequel est introduit le manche du rasoir pour la fixation du boîtier. Sur l'arrière, il est pourvu d'une patte (4) destinée à être fixée au manche du rasoir par exemple par un élastique ou collier.

2 - Dispositif selon la revendication 1, caractérisé en ce que la découpe (5), comporte un chanfrin (2).

3 - Dispositif selon la revendication 1 et 2, caractérisé en ce que la patte (4) comporte en partie inférieure extrême, une butée (3).

4 - Dispositif selon la revendication 1 caractérisé en ce que la face supérieure du boîtier (1) se trouve à l'arrière, laissant une surface découverte sur l'avant d'environ 2,2 cm pour laisser pénétrer la crème de rasage.

5 - Dispositif selon l'une quelconque des revendications précédentes caractérisé en ce qu'il est réalisé en matière plastique rigide.

6 - Dispositif selon la revendication 1 caractérisé en ce que le fond présente un prolongement par rapport aux découpes des bords latéraux destinés à assurer le blocage de la partie avant du boîtier sous la tête du rasoir.

FIG. 1

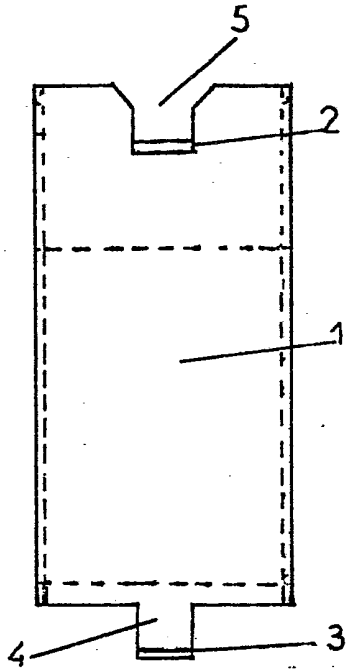


FIG. 2

2576242

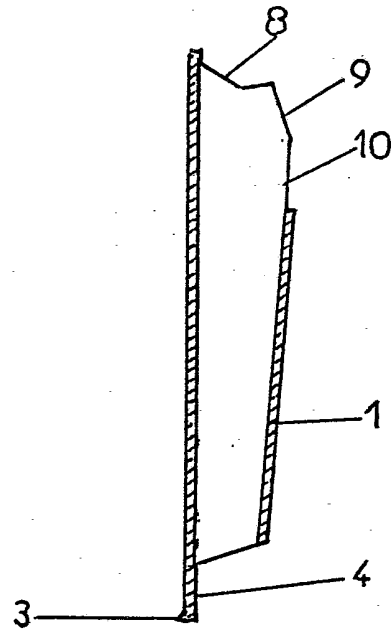


FIG. 3

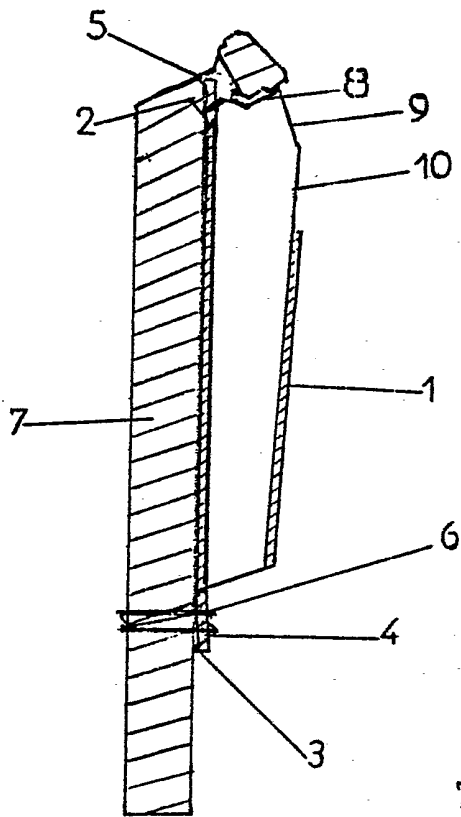


FIG. 4

